

記入例

PCB 廃棄物収集運搬事業計画書

横浜市 長

* 申請者 *

住所 横浜市〇〇区〇〇町1-2-3

氏名 〇〇産業(株) 代表取締役 横浜 一朗
(法人にあつては名称及び代表者の氏名)

申請する許可の種類をマルで囲います。

1	申請の区分	: 新規許可	変更許可	更新許可
2	取り扱う PCB 廃棄物の種類 (低濃度 PCB のみ扱う場合は、該当するものに〇を付ける)	<input checked="" type="checkbox"/> 廃 PCB 等 <input type="checkbox"/> 低濃度 PCB 汚染廃油 <input type="checkbox"/> (低濃度) PCB 汚染物 <input type="checkbox"/> (低濃度) PCB 処理物		
3	主な排出元及び排出される PCB 廃棄物の形状 主な排出元 東京都、横浜市内の保管事業者 排出される PCB 廃棄物の形状 トランス、コンデンサなど PCB を含む廃油			取り扱う種類をマルで囲います。
4	運搬先 (該当するもの全てに丸を付ける)	<input checked="" type="checkbox"/> (1)JESCO 処理施設 <input type="checkbox"/> (2)低濃度 PCB 処理施設 () <input checked="" type="checkbox"/> (3)排出者の所有する保管場所 <input type="checkbox"/> (4)その他 () (1)、(2)の場合、処理施設への搬入申請状況 [令和〇〇年〇月〇日申請]		該当するものをマルで囲います
5	運搬車両及び運搬容器の種類と台数(個数)	車両 : 2種類 2台 運搬容器 : 4種類 16個		
	担当者及び連絡先	担当: 山田 太郎 (運行管理責任者) 電話: 045-000-0000		

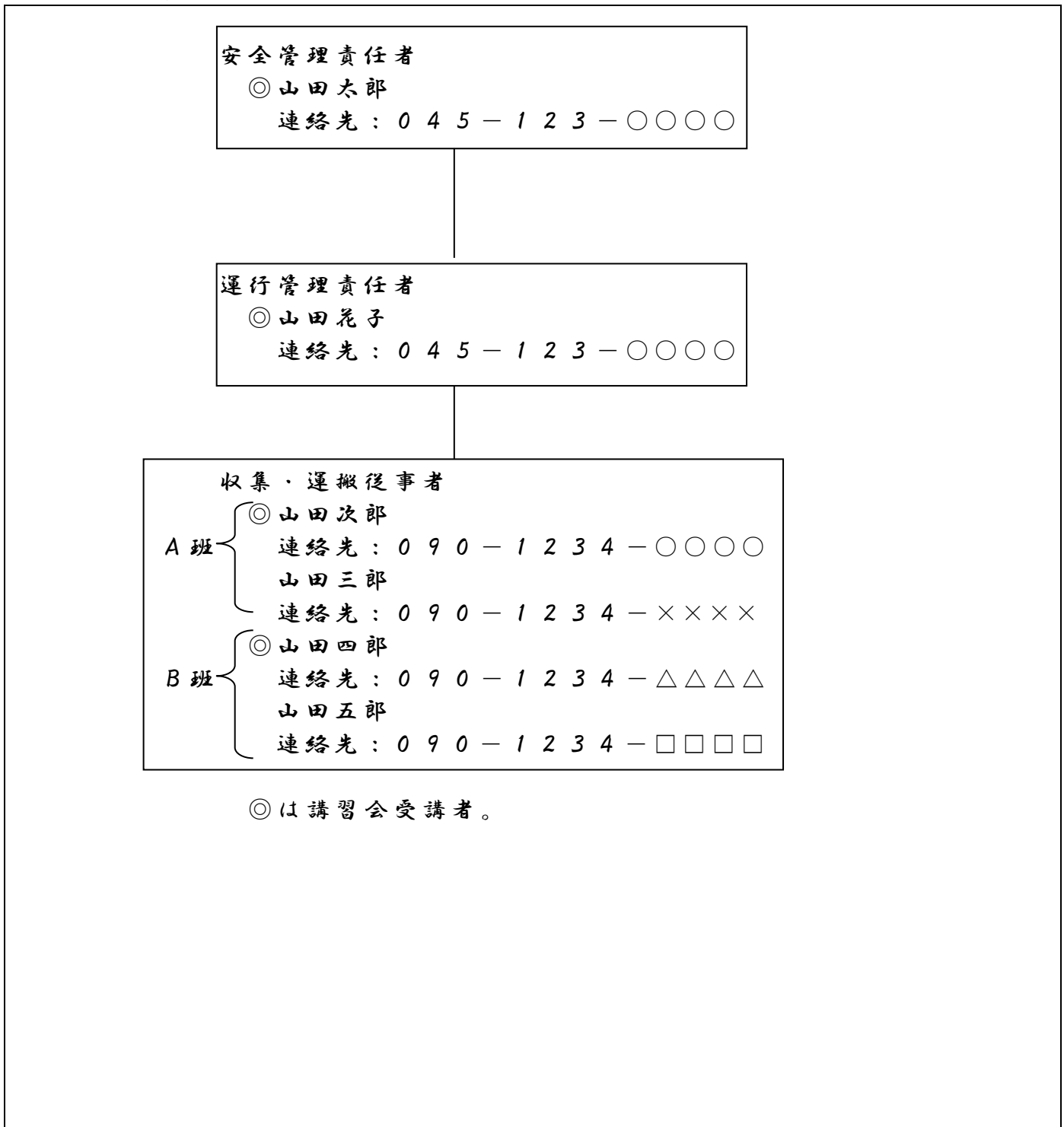
1 収集運搬、安全管理及び運行管理

(1) 責任者 (ガイドライン又は低濃度ガイドライン 4.1)

	氏 名	役 職	講習会修了日(※)
安全管理責任者	〔山田 太郎〕	〔〇〇担当課長〕	令和〇〇年 〇月 ×日
運行管理責任者	〔山田 花子〕	〔××係長〕	令和〇〇年 〇月 ×日

※講習会とは、公益財団法人日本産業廃棄物処理振興センターが実施するPCB廃棄物の収集運搬作業従事者講習会を指します。

(2) 安全管理体制 (ガイドライン又は低濃度ガイドライン 4.1)



◎は講習会受講者。

(3) 従事者教育の実施状況(ガイドライン又は低濃度ガイドライン 4.2)

実施日：令和〇〇年 △月 ×日 実施

時間：〇〇時〇〇分 ～△△時 30分

講師：山田太郎

参加者：山田次郎、山田三郎、山田四郎、山田五郎

※参加者が記載しきれない場合は別紙を作成し記載してください。

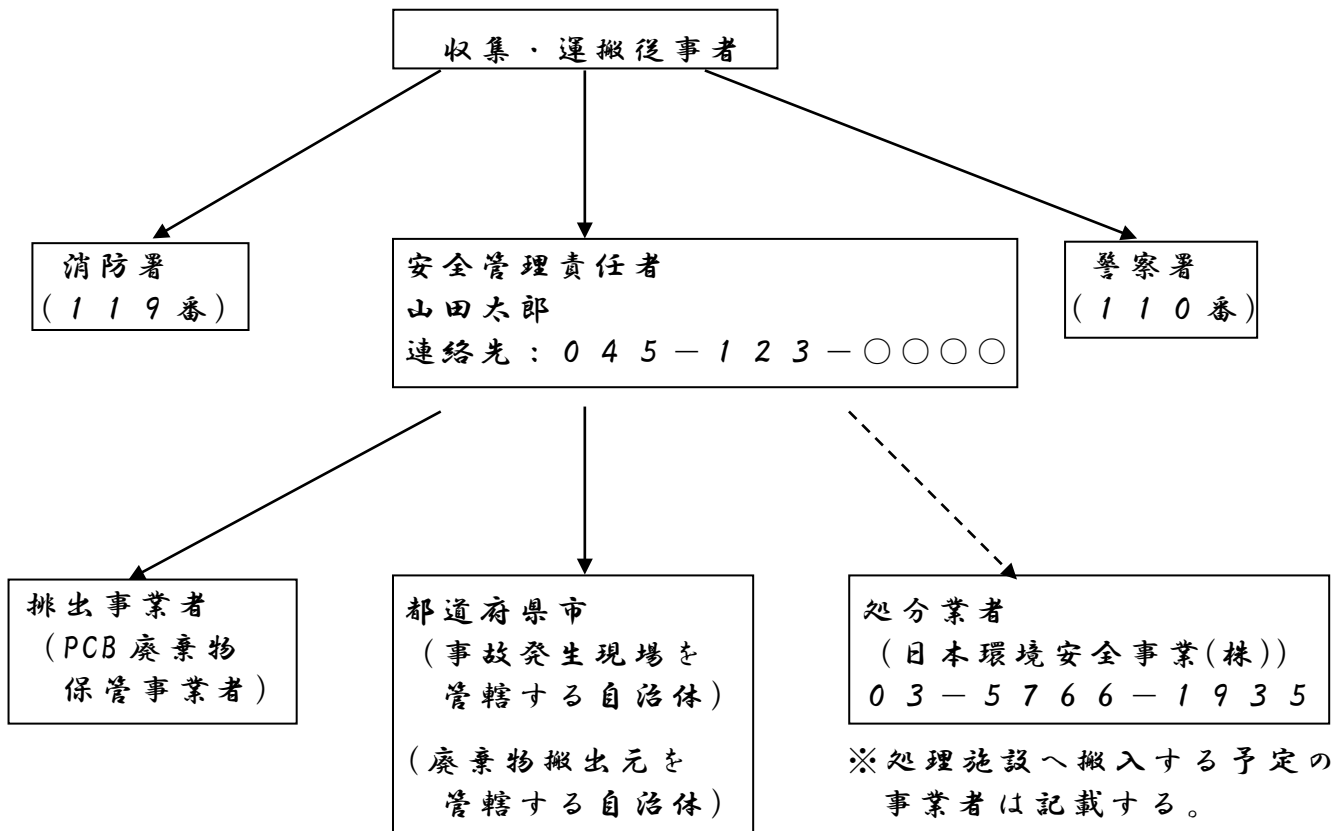
教育内容の概要

日本産業廃棄物処理振興センター実施の講習会のテキストを用い、
「PCB廃棄物収集・運搬ガイドライン」の内容を中心に講義を行った
ほか、作業マニュアル、緊急マニュアルの内容について講義を行った。

※教育科目については、内容を記載した書類を添付書類として提出してください。

(4) 緊急連絡体制(ガイドライン又は低濃度ガイドライン 5.2)

収集・運搬事故発生



※処理施設へ搬入する予定の事業者は記載する。

例: 横浜市資源循環局事業系廃棄物対策課
連絡先: 045-671-2511

※積み込み、積み下ろしを行う場所及び通過する場所を管轄する自治体の連絡先を調べて、記載してください。(なお、収集運搬の許可は通過するのみの自治体については必要ありません。)

(5) 運行管理システム(ガイドライン又は低濃度ガイドライン 4.4)

(ア) 使用機器

例1 ○○○社製 GPS

例2 日本環境安全事業(株)が指定するGPSを用いた連絡通信システム

例3 携帯電話

(イ) 収集運搬の状況管理、位置確認方法

例1 GPSを用いた連絡システムにより各車両の位置を把握できる端末を○
○営業所に設け、運行管理責任者が常時監視を行い、車両の位置を確認する。

(システム説明のため
フロー図などを用いる)

- 例2・運搬担当者は作業マニュアルに定められた時点、場所で運行管理責任者に電話で連絡を行う。
- ・運搬車が積込み現場に到着した時点で収集・運搬従事者から運行管理責任者に積込み作業開始の電話連絡を行う。
 - ・積込み作業終了時にも同様に連絡を行う。
 - ・走行中は運転手又は助手より30分毎に運行管理責任者に対し電話連絡を行い、位置を知らせる。
 - ・運転手が連絡を行う場合は、必ず車両を停止させてから行う。

※GPS等を使用する場合はカタログ等の写しを添付してください。

(ウ) 緊急時の連絡方法(ガイドライン又は低濃度ガイドライン 5.2)

1 PCB廃棄物の流出時など

- (1) 収集・運搬従事者より当該社の安全管理責任者に対して電話連絡を行う。
- (2) 収集・運搬従事者より管轄の警察、消防へ電話連絡を行う。
- (3) 当該社の安全管理責任者から各自自治体へ電話連絡を行う。

2 天候不良、交通状況の悪化など

(運行管理責任者から収集・運搬従事者に連絡する場合)

運行管理責任者から収集・運搬従事者に対し電話連絡を行い、状況を収集・運搬従事者に対し伝達、指示を行う。

この場合、収集・運搬従事者は一旦、車両を停止させてから、運行管理責任者に対し電話をかける。

運搬経路変更を行う際は予め運行管理責任者に連絡する。

3 GPSシステムにより運搬車両の動きに不審な点があった場合

運行管理責任者から収集・運搬従事者に対し状況確認の電話連絡を行う。

4 交通事故

・・・

5 運転手に異常が発生した場合

・・・

6 車両の盗難

・・・

※想定される事故等の緊急時における連絡方法を記載してください。

(6) 他都道府県・政令市等の許可及び申請状況

都道府縣市名	許可番号	許可品目
東京都	申請中	廃 PCB 等(微量・低濃度 PCB 汚染廃油) (微量・低濃度)PCB 汚染物 (微量・低濃度)PCB 処理物
		廃 PCB 等(微量・低濃度 PCB 汚染廃油) (微量・低濃度)PCB 汚染物 (微量・低濃度)PCB 処理物
		廃 PCB 等(微量・低濃度 PCB 汚染廃油) (微量・低濃度)PCB 汚染物 (微量・低濃度)PCB 処理物
		廃 PCB 等(微量・低濃度 PCB 汚染廃油) (微量・低濃度)PCB 汚染物 (微量・低濃度)PCB 処理物
		廃 PCB 等(微量・低濃度 PCB 汚染廃油) (微量・低濃度)PCB 汚染物 (微量・低濃度)PCB 処理物
		廃 PCB 等(微量・低濃度 PCB 汚染廃油) (微量・低濃度)PCB 汚染物 (微量・低濃度)PCB 処理物
		廃 PCB 等(微量・低濃度 PCB 汚染廃油) (微量・低濃度)PCB 汚染物 (微量・低濃度)PCB 処理物
		廃 PCB 等(微量・低濃度 PCB 汚染廃油) (微量・低濃度)PCB 汚染物 (微量・低濃度)PCB 処理物

※申請予定、申請中の場合は、許可番号欄にその旨を記載してください。

2 運搬車両、運搬容器

(1) 車両一覧

No.	車両番号	車体の形状	運搬する廃棄物の種類
1	横浜 00 あ 00 - 00	バン	トランス、コンデンサ、安定器
2	横浜 00 い 00 - 00	キャブオーバ	PCB を含む廃油
3			
4			
5			
6			

※車体の形状欄には車検証に記載されている車体の形状を記載してください。

(2) 運搬容器一覧

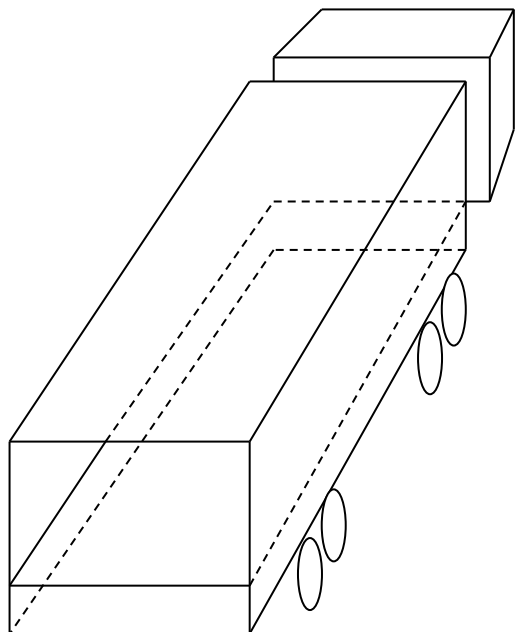
No.	運搬容器の種類	名称	個数	運搬する廃棄物の種類
1	ステンレス製ドラム缶 (天板固定式)	① 小型容器 (液体用)	10	PCB を含む廃油
2	ステンレス製トレイ	⑧ 漏れ防止型 金属製トレイ	2	トランス、コンデンサ
3	鋼製ペール缶 (天板取り外し式)	① 小型容器 (固体用)	2	照明用安定器
4	漏れ防止型金属容器	⑦ 漏れ防止型 金属製容器	2	
5				
6				
7				
8				
9				
10				

※名称はガイドライン表 3. 2 又は低濃度ガイドライン表 II - 3. 1 「運搬容器」を参考にしてください。

(3) 運搬車両詳細 (各車両ごとに作成してください)

No. [] 車両番号 [] 車両の形状 []

(ア) 飛散・流出・漏洩防止措置(ガイドライン又は低濃度ガイドライン 2.2.2)



荷台部分に受けトレイ (高さ 30 c m、
ステンレス製) を設ける。
積込み時に吸収剤 (○○○) を詰める。

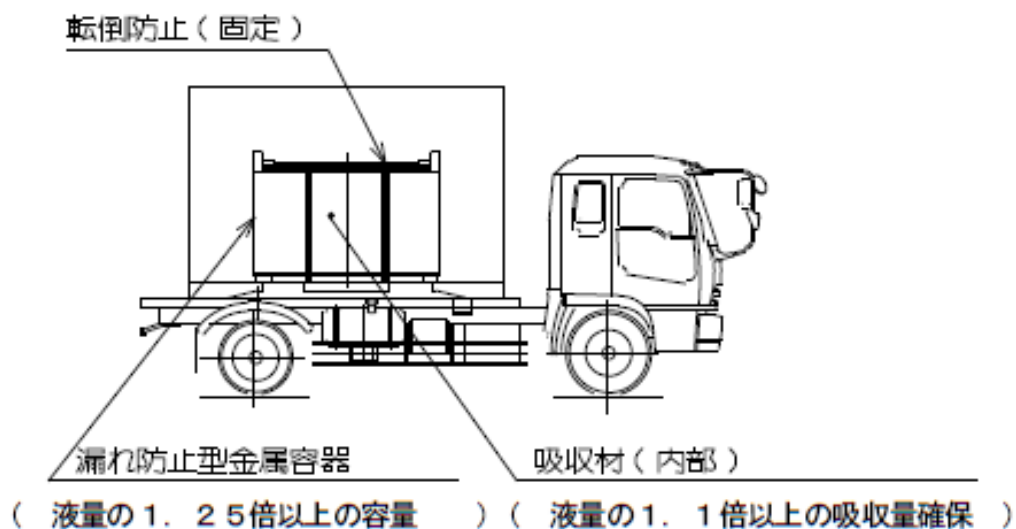
※図、写真などを用いた上で文章により説明してください。

(イ) 運搬容器の積載方法

容器の種類 [漏れ防止型金属製容器]

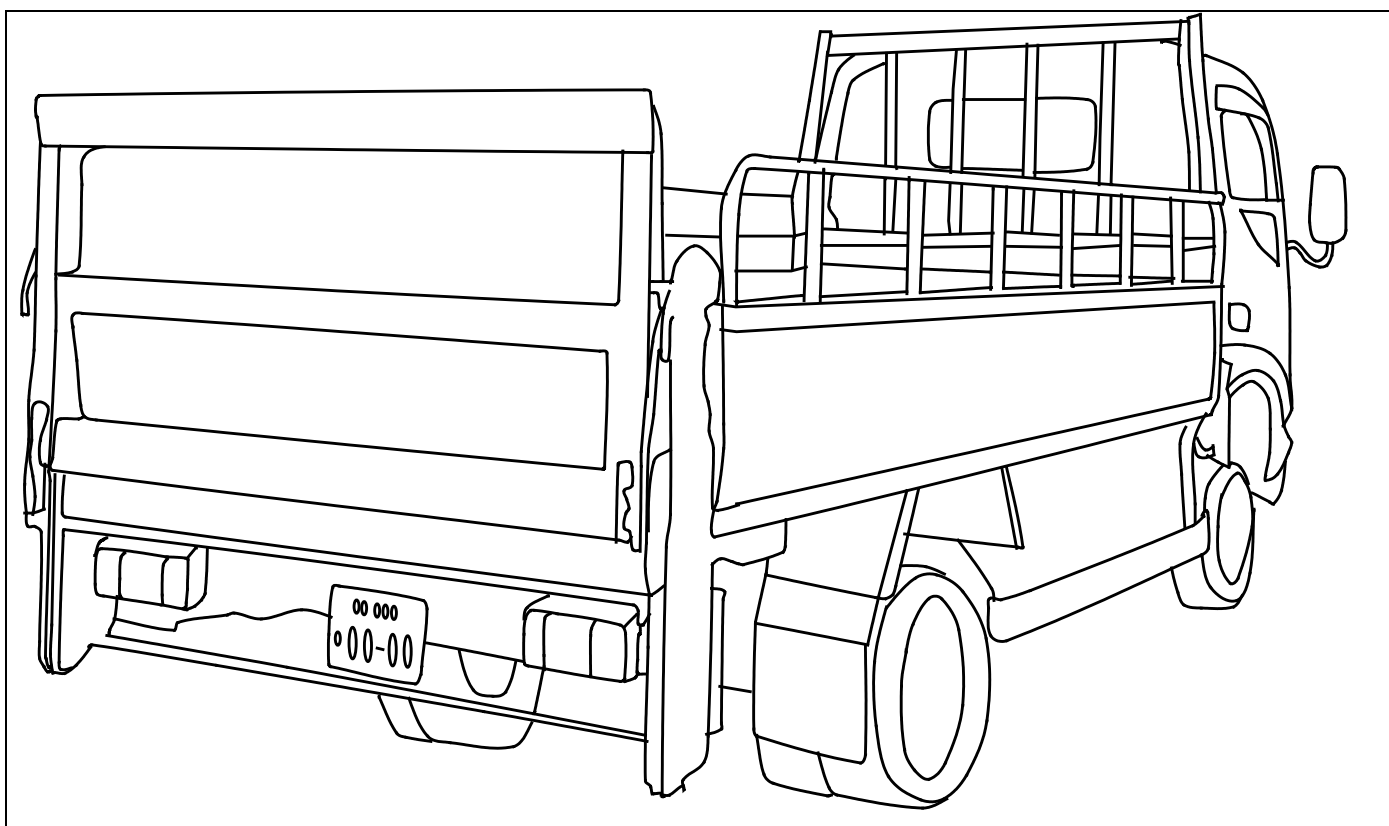
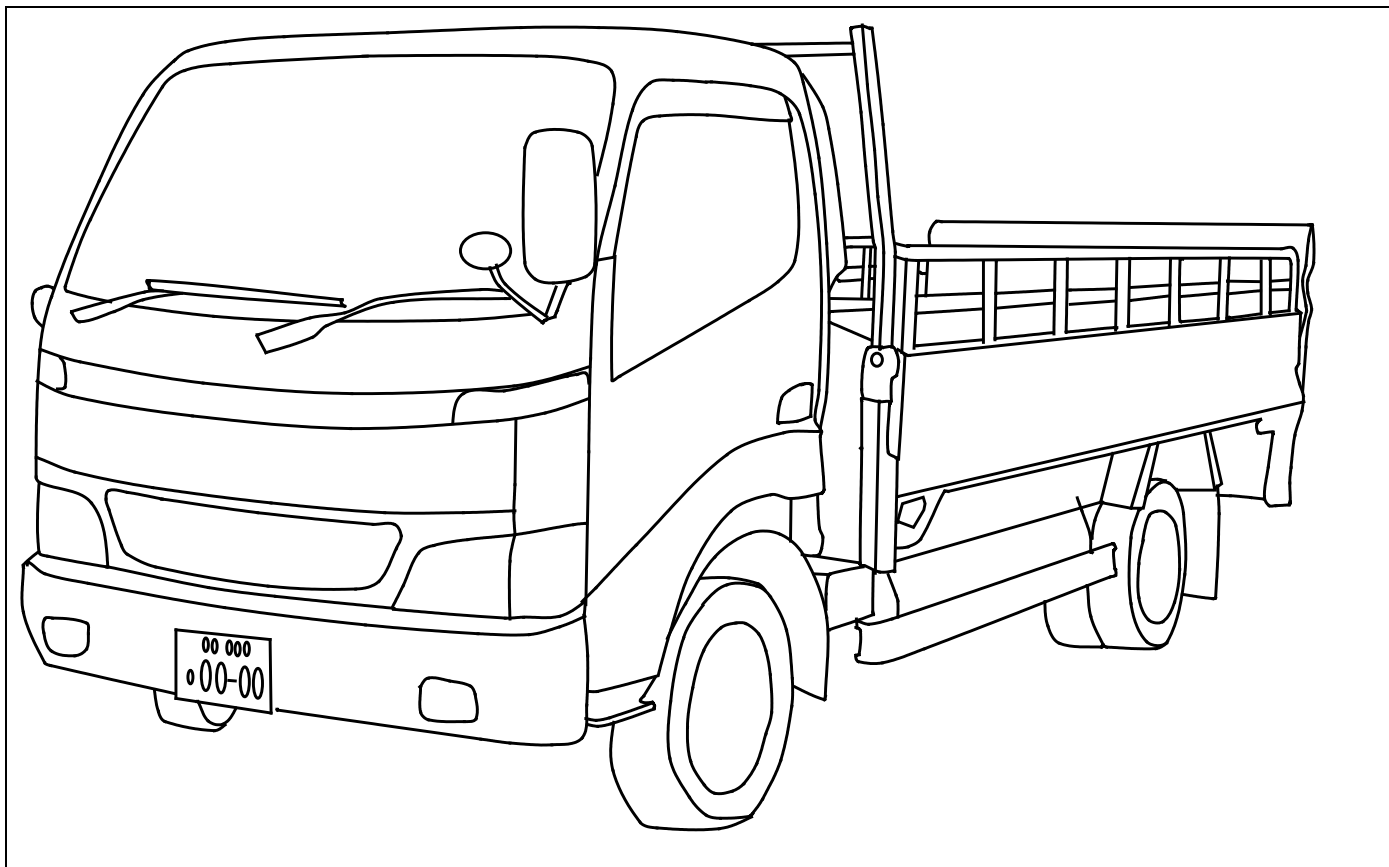
- 容器の種類に合わせた固定のための器具
 - 当て物の種類
 - 固定するための作業の内容
 - 作業時の注意事項
- などについて記載する。

〔実際に固定した状態を図面や写真等で示し、
固定具や吸収材等の位置を明記する〕



※図、写真などを用いた上で文章により説明してください。

(ウ) 車両の写真



※車両ごとに作成してください。

※写真の撮り方は、斜め前及び斜め後ろの対角の位置で撮影し、車両の全景が写るようにしてください。また、ナンバープレートが明確に判別できるものとしてください。

(4) - 1 運搬容器詳細 (使用する容器の種類ごとに作成してください)

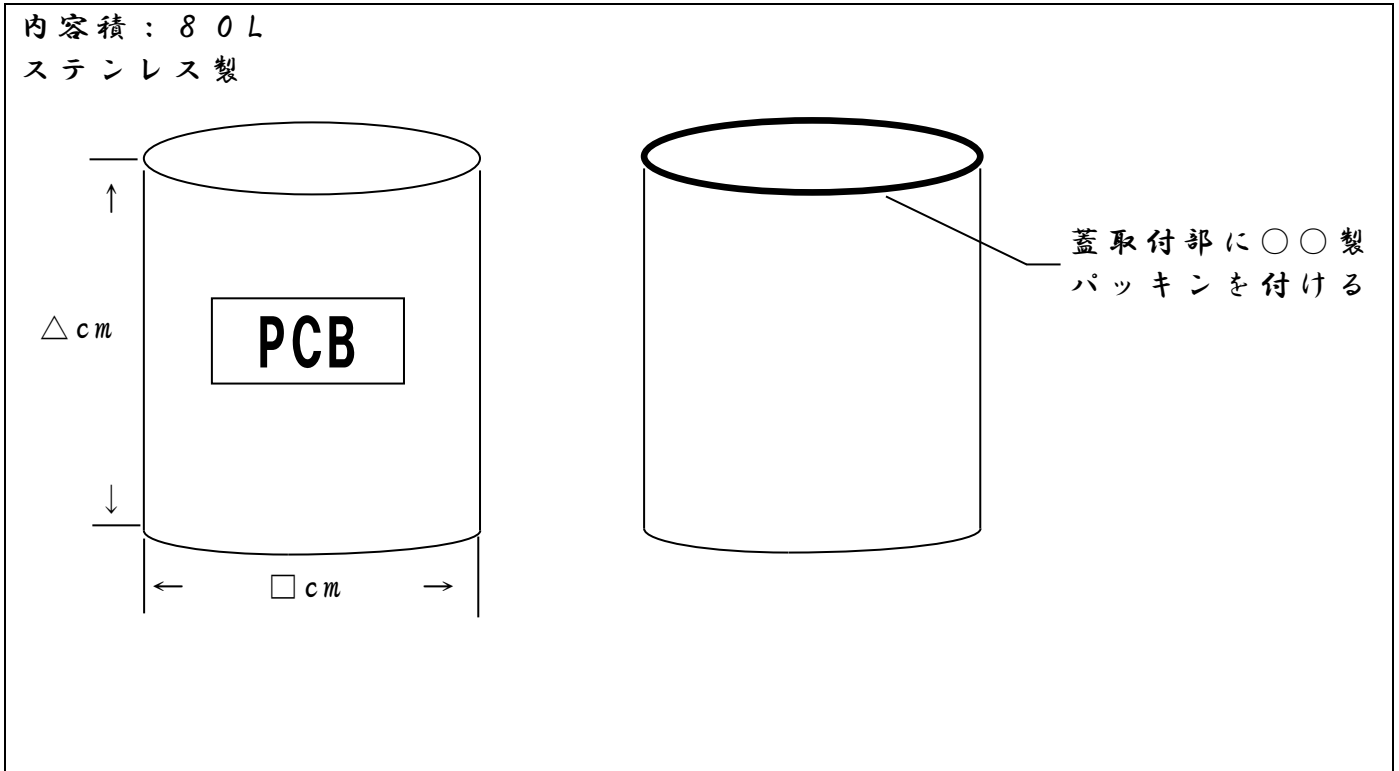
①・② 小型容器

容器の種類 [ステンレス製ドラム缶] 使用個数 [2] 個

(ア) 運搬するPCB廃棄物の種類

[PCBを含む廃油]

(イ) 容器の写真又は図面



※外観、内部及び漏洩防止措置を施した部分を写真又は図面で示してください。

※「PCB」標示が見えるように撮影又は図示してください。

(ウ) 飛散・流出・漏洩防止措置(ガイドライン又は低濃度ガイドライン 2.2.2)

(流出させない為の密閉方法や蓋の構造等について記載してください)

(エ) 性能試験等実施項目及びUNマークの表示(ガイドライン 3.3 又は低濃度ガイドライン 3.4)

No.	試験年月日				UNマークの表示
	設計型式試験	強度試験	気密試験	外観検査	
1	R〇〇、〇、〇	R〇、〇、〇	R〇、〇、〇	R〇、〇、〇	1A1/Y 1.5/150/05/J/HK/XX

※危険物容器検査証の写しを添付してください。

(4) - 2 運搬容器詳細 (使用する容器の種類ごとに作成してください)

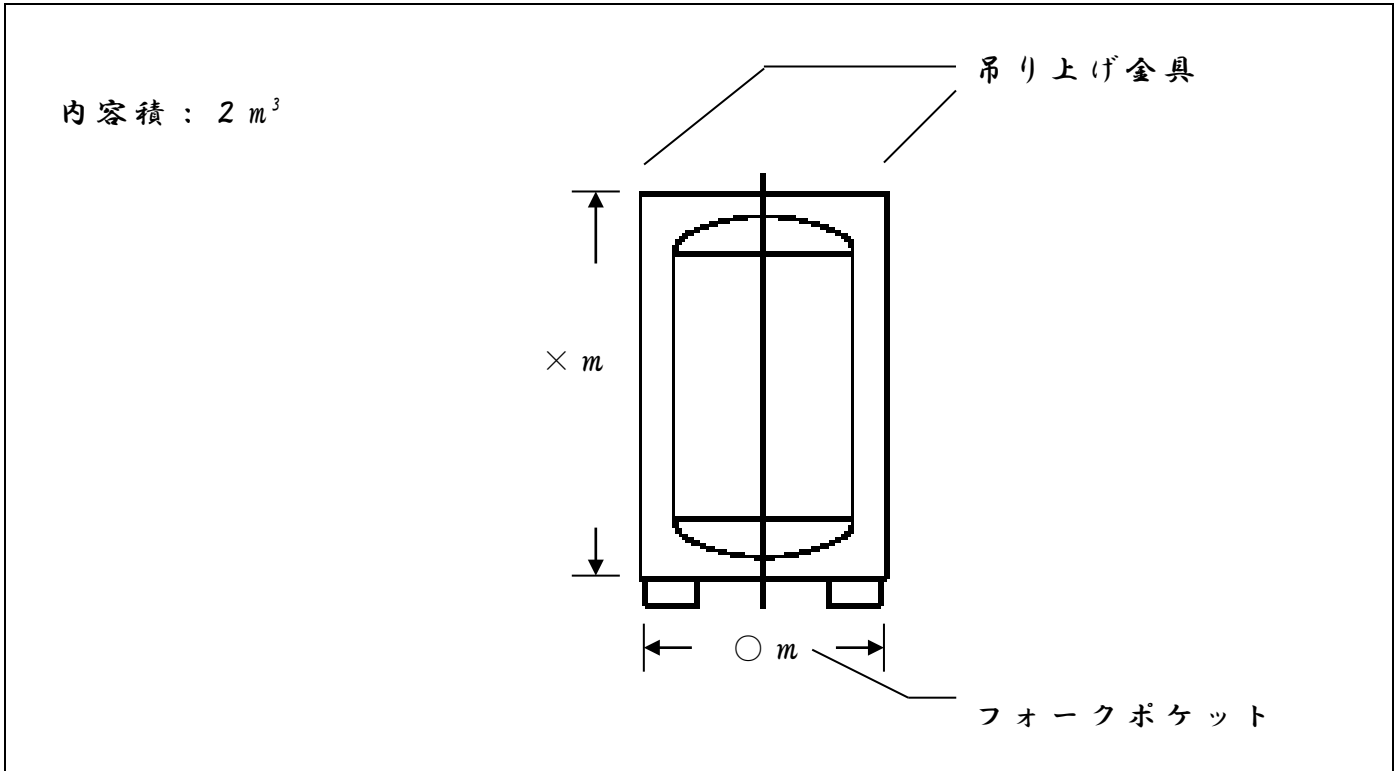
③・④ IBC容器

容器の種類 [ステンレス製中型容器 (液体用)] 使用個数 [10] 個

(ア) 運搬するPCB廃棄物の種類

[PCBを含む廃油]

(イ) 容器の写真又は図面



※外観、内部及び漏洩防止措置を施した部分を写真又は図面で示してください。

※「PCB」標示が見えるように撮影又は図示してください。

(ウ) 飛散・流出・漏洩防止措置(ガイドライン又は低濃度ガイドライン 2.2.2)

(流出させない為の密閉方法や蓋の構造等について記載してください)

(エ) 性能試験等実施項目及びUNマークの表示(ガイドライン 3.3 又は低濃度ガイドライン 3.4)

No.	試験年月日				UNマークの表示
	設計型式試験	強度試験	気密試験	外観検査	
1	R〇〇.〇.〇	R〇.〇.〇	R〇.〇.〇	R〇.〇.〇	1A1/Y/1.6/250/02/J/MMM

※危険物容器検査証の写しを添付してください。

(4) - 3 運搬容器詳細 (使用する容器の種類ごとに作成してください)

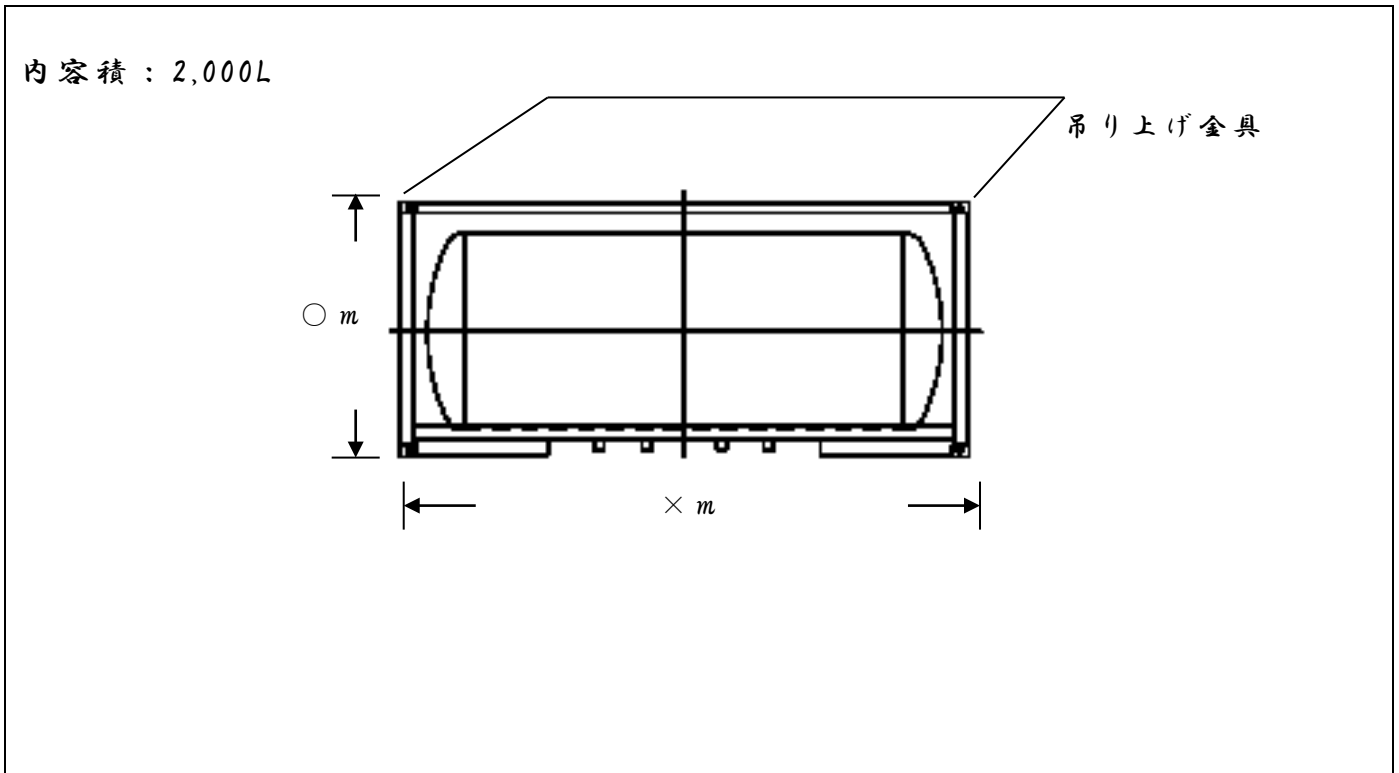
⑤・⑥ ポータブルタンク

容器の種類 [タンクコンテナ] 使用個数 [1] 個

(ア) 運搬するPCB廃棄物の種類

[PCBを含む廃油]

(イ) 容器の写真又は図面



※外観、内部及び漏洩防止措置を施した部分を写真又は図面で示してください。

※「PCB」標示が見えるように撮影又は図示してください。

(ウ) 飛散・流出・漏洩防止措置(ガイドライン又は低濃度ガイドライン 2.2.2)

(流出させない為の密閉方法や蓋の構造等について記載してください)

(エ) 性能試験等実施項目及びUNマークの表示(ガイドライン 3.3 又は低濃度ガイドライン 3.4)

No.	試験年月日				UNマークの表示
	設計型式試験	強度試験	気密試験	外観検査	
1	R〇〇.〇.〇	R〇.〇.〇	R〇.〇.〇	R〇.〇.〇	1A1/Y/1.6/250/02/J/MMM

※危険物容器検査証の写しを添付してください。

(4) - 4 運搬容器詳細 (使用する容器の種類ごとに作成してください)

⑦・⑧ 漏れ防止型金属製容器／トレイ

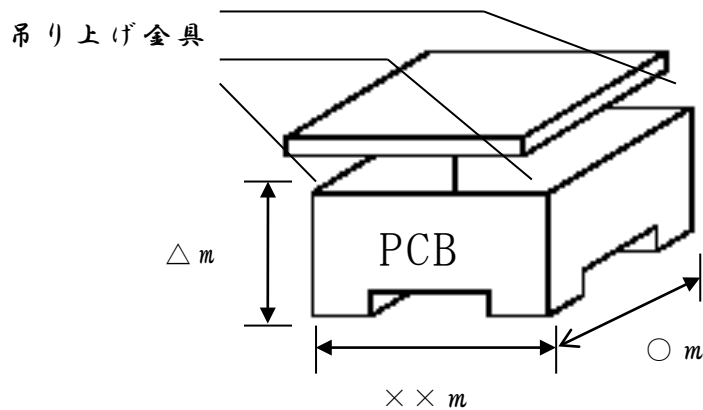
容器の種類 [ステンレス製金属容器] 使用個数 [2] 個

(ア) 運搬する PCB 廃棄物の種類

[トランス、コンデンサ]

(イ) 容器の写真又は図面

内容積：〇〇 m³



※外観、内部及び漏洩防止措置を施した部分を写真又は図面で示してください。

※「PCB」標示が見えるように撮影又は図示してください。

(ウ) 飛散・流出・漏洩防止措置(ガイドライン又は低濃度ガイドライン 2.2.2)

運搬する PCB 廃棄物の液量は△△リットルまでとする。

運搬時には吸収材(×××)を入れる。

運搬車(横浜〇〇あ〇〇-〇〇)に収納して使用する。

(エ) 性能試験等実施項目 (自主検査) (ガイドライン 3.3 又は低濃度ガイドライン 3.4)

No.	試 験 年 月 日		
	設計型式試験	水張り試験	外観検査
1	R〇〇.〇.〇	R〇.〇.〇	R〇.〇.〇

※試験結果の証明書の写しを添付してください。

(4) - 5 運搬容器詳細 (使用する容器の種類ごとに作成してください)

⑨ 機械により荷役する構造を有する容器

⑩ ⑨に掲げる容器以外の容器

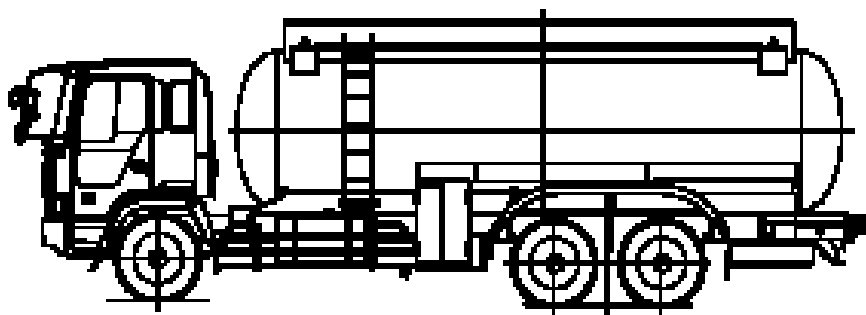
⑪ 移動タンク貯蔵所

容器の種類 [タンクローリー] 使用個数 [1] 個

(ア) 運搬する PCB 廃棄物の種類

[PCB を含む廃油]

(イ) 容器の写真又は図面



※外観、内部及び漏洩防止措置を施した部分を写真又は図面で示してください。

※「PCB」標示が見えるように撮影又は図示してください。

(5) 飛散・流出・漏洩防止措置 (ガイドライン又は低濃度ガイドライン 2.2.2)

(6) 性能試験等実施項目 (ガイドライン 3.3 又は低濃度ガイドライン 3.4)

※消防法に定める所要の検査に合格したことを証する書類を添付してください。

3 添付書類一覧

(1) マニュアル

- ・作業マニュアル (ガイドライン又は低濃度ガイドライン 4. 1)
- ・緊急時対応マニュアル (" 5. 2)

(2) 記録等フォーマット

<収集・運搬・安全管理>

- ・運搬計画 (ガイドライン又は低濃度ガイドライン 4. 3)
- ・運用・運行記録 (" 4. 4)
- ・収集・運搬帳簿 (" 4. 4)
- ・種類等を記載した携行書類 (" 2. 4)

<運搬容器>

- ・使用前点検・修繕記録表 (ガイドライン又は低濃度ガイドライン 3. 6)
- ・運用記録 (" 3. 6)
- ・点検実施記録 (" 3. 6)
- ・修繕実施記録 (" 3. 6)

(3) その他

- ・収集・運搬従事者教育科目 (ガイドライン又は低濃度ガイドライン 4. 2)
- ・PCB廃棄物の収集運搬作業
従事者講習会修了証の写し (" 4. 2)
- ・GPS等のカタログ等の写し (" 4. 4)
- ・応急措置設備・器具リスト及び写真 (" 5. 1)
- ・危険物容器検査証の写し (ガイドライン 3. 3 又は低濃度ガイドライン 3. 4)
- ・消防法に定める所要の検査に
合格したことを証する書類 (")
- ・その他試験結果 (")
(設計型式試験、性能検査、外観検査、構造検査 等)