

## 横浜市公共下水道事業場排水指導要綱

制 定 平成 14 年 4 月 1 日 下工排第 102 号  
最近改正 令和 6 年 4 月 1 日 環創総第 990 号

横浜市公共下水道事業場排水指導要綱を次のように定める。

横浜市公共下水道事業場排水指導要綱

### 目次

- 第 1 章 総則（第 1 条－第 2 条）
- 第 2 章 届出等の事務手続き（第 3 条－第 6 条）
- 第 3 章 除害施設等に関する構造及び管理（第 7 条－第 8 条）
- 第 4 章 水質測定（第 9 条－第 10 条）
- 第 5 章 除害施設等管理責任者（第 11 条－第 12 条）
- 第 6 章 その他（第 13 条）
- 附則
- 別添様式 様式第 1 号－第 6 号

#### 第 1 章 総則

##### （目的）

第 1 条 この要綱は、下水道法（昭和 33 年 4 月 24 日法律第 79 号。以下「法」という。）及び横浜市下水道条例（昭和 48 年 6 月 5 日条例第 37 号。以下「市条例」という。）の規定に基づき、工場及び事業場（以下「事業場等」という。）の指導等を行う場合の事務手続き等に関し、必要な事項を定め指導の適正化を図ることを目的とする。

##### （用語の定義）

第 2 条 この要綱において、次の各号に掲げる用語の意義は、それぞれ当該各号に定めるところによる。

- (1) 特定施設 法第 11 条の 2 第 2 項に規定する特定施設をいう。
- (2) 除害施設等 法第 12 条及び法第 12 条の 11 の規定により設置する除害施設又は法第 12 条の 2 の規定により設置する特定施設から排出される汚水の処理施設をいう。
- (3) 水質基準 法第 12 条の 2 及び市条例第 6 条に規定する基準をいう。
- (4) 除害施設等管理責任者 市条例第 9 条の規定により選任された者をいう。

#### 第 2 章 届出等の事務手続き

##### （届出等の添付書類）

第 3 条 特定施設の設置者が市長に届け出る特定施設設置届出書（下水道法施行規則（昭和 42 年 12 月 19 日建設省令第 37 号。以下「法施行規則」という。）様式第六）、特定施設使用届出書（法施行規則様式第七）及び特定施設の構造等変更届出書（法施行規則様式第八）に記載すべき事項のうち、法施行規則第 8 条第 3 項第 2 号から第 6 号までに規定する事項については、原則として共通様式（様式第 1 号）に記載して届け出るものとする。

- 2 横浜市下水道条例施行規則（昭和48年6月27日規則第103号。以下「市規則」という。）第11条第4項に規定する除害施設新設等届出書に記載すべき事項については、原則として除害様式（様式第2号）に記載するものとする。

（届出書等の保管等）

第4条 別記1に掲げる届出書等を市長に届け出しようとする者は、当該届出書等及び添付書類（以下「届出書一式」という。）の正本にその写しを1通添えなければならないものとする。

- 2 前項の規定にかかわらず、横浜市電子申請・届出システムを使用する方法により行われた届出等については、当該届出等に関する他の法令や条例の規定に規定する方法により行われたものとみなして、当該法令や条例その他の当該届出に関する法令や条例の規定を適用するものとする。
- 3 市長は、第1項の届出をした者に届出書一式の写しを返却するものとする。
- 4 前項の規定により届出書一式の写しを返却された者は、当該写しを当該届出対象の事業場等に保管するものとする。
- 5 第2項の規定による届出を行った者は、当該届出に係る届出書一式の書面による保管又は電磁的記録による保存をするものとする。

（工事完了届出）

第5条 別記1第1項第3号又は第5号の届出書を届け出た者は、当該特定施設の設置又は構造等の変更が完了した場合には、速やかに特定施設設置（構造等変更）工事完了届出書（様式第3号）を市長に届け出るものとする。

（公共下水道使用開始（変更）届出の氏名等変更連絡）

第6条 別記1第1項第1号の届出をした者（別記1第1項第3号から第5号及び第2項第1号の届出をした者を除く）が氏名等変更した場合には、公共下水道使用開始（変更）届出の氏名等変更連絡（様式第4号）を届け出るものとする。

### 第3章 除害施設等に関する構造及び管理

（除害施設等に関する構造）

第7条 除害施設等の設置に関する構造は、別記2に定めるもののほか市規則第12条の表に定める処理方法のうち、薬品沈殿法、酸化分解法、還元法又は中和法が採用されている場合には別記3に、浮上分離法（ノルマルヘキサン抽出物質含有量に関するものに限る。）が採用されている場合には別記4に規定する構造と同等以上の能力を有するものとする。  
ただし、別記4に規定する構造は、当面自動車等の洗浄を行う自動車整備工場又はガソリンスタンドに設置される除害施設等について適用するものとする。

（除害施設等に関する管理）

第8条 除害施設等の設置者は、市規則第16条の2の規定による水質の測定結果が、水質基準を満足するように除害施設等の管理を行うものとする。  
2 除害施設等の設置者は、別記5及び別記6に規定する事項に留意して除害施設等の管理を行うものとする。

## 第4章 水質測定

### (測定回数)

第9条 市規則第16条第2項に規定する「市長が特に認めた場合」とは、次のとおりとする。

- (1) 水洗便所から排除される汚水等、水質基準を超えるおそれのない生活系に限られた排水系統における下水道の排出口においては、市規則第16条第1項の規定にかかわらず、測定をしないことができる。
  - (2) 事業場等における原材料、薬品等の使用実態等により、市規則第16条第1項における表左欄に掲げる水質の項目が下水道に排出されるおそれのない場合には、対応する同表右欄の測定回数の規定にかかわらず、その水質の項目は測定しないことができる。
  - (3) 1日当たりの平均的な排出水の量が20立方メートル未満のクリーニング業については、市規則第16条第1項表中の左欄に掲げるテトラクロロエチレン及び1,1,1-トリクロロエタンの測定の回数は、対応する同表右欄(測定の回数)の規定にかかわらず、当面、6箇月を超えない排水の期間ごとに1回以上とする。
- 2 特定施設の設置者は、前項の規定に該当する場合には、市長にその旨を明示するものとする。
- 3 前2項の規定は、市規則第16条の2第1項第2号の規定に関わらず、除害施設等の設置者に適用することができるものとする。
- 4 市規則第16条の2第1項第2号に規定する測定回数の準用に当たっては、除害施設等の設置者が除害施設等の排出口水量を市長に明示した場合には、市規則第16条第1項表中右欄(測定の回数)の説明中に「排出水の量」とあるのは、「除害施設等の排出口の水量」と読み替えて適用する。

### (水質測定の場所)

第10条 特定施設の設置者が行う水質の測定は、除害施設等からの排出水が、公共下水道への排出口までの間において他の下水の影響を受けないと認められる場合には、市規則第16条の2第3項の規定のほか、当該排出口に係るすべての除害施設等の排出口における市条例第11条の規定による水質の測定をもって、当該排出口については、法第12条の12の規定による水質の測定を行ったものとみなすことができる。

- 2 前項における水質測定は、当該事業場からの総合排水量を回数の基準として行うものとする。

## 第5章 除害施設等管理責任者

### (除害施設等管理責任者の資格等)

第11条 市規則第15条第1項第1号に規定するその他市長が適当と認めた資格及び同第2号に規定するその他市長が適当と認めた講習とは、別記7の左欄に掲げるものとし、対応する同表右欄に掲げる除害施設等を管理できるものとする。

### (資格認定講習)

第12条 市長は、市規則第15条第1項第2号の規定により、「除害施設等管理責任者資格認定講習」(以下「資格認定講習」という。)を年に1回以上、集合講習又はオンラインなどの遠隔講習により実施するものとする。

- 2 市長は、資格認定講習を実施するにあたり、期間等を対象事業者に通知するものとする。
- 3 資格認定講習の種類は、別記8の左欄に掲げるものとし、対応する同表右欄に掲げる除害施設等を管理できるものとする。
- 4 資格認定講習の内容は、別記9のとおりとする。
- 5 市長は、前項の講習の課程を修了した者に対し、修了番号を通知するものとする。
- 6 市長は、前項により修了番号の通知を受けた者から、除害施設等管理責任者資格認定講習修了証交付・再交付願（様式第5号）の申請があった場合には、修了証（様式第6号）を交付し、又は既に修了証を交付した者から、除害施設等管理責任者資格認定講習修了証交付・再交付願の申請があった場合には、修了証を再交付するものとする。なお、修了証の氏名に変更があった場合もこの規定を準用するものとする。

## 第6章 その他

### （事故時の対応）

- 第13条 事業場等の設置者は、人の健康に係る被害又は生活環境に係る被害を生ずるおそれがある物質等を公共下水道へ排出又は排出するおそれのある事故等が発生した場合には、直ちに応急処置を講ずるとともに、速やかに市長に連絡するものとする。
- 2 市長は、必要に応じて、前項の事故等が発生した事業場等の設置者に、その事故等の状況及び講じた対応等について、報告を求めることができる。

### 附 則

#### （施行日）

- 1 この要綱は、平成14年4月1日から施行する。

#### （各種要綱等の廃止）

- 2 工場排水指導要領（平成9年4月1日施行）、加算下水道使用料に関する要綱（昭和60年9月11日施行）、除害施設等管理責任者資格認定講習の実施に関する要綱（昭和56年8月1日施行）、事業場排水水質測定要領（平成6年8月1日施行）及び自動車整備工場及びガソリンスタンド等の排水指導マニュアル（昭和56年5月1日施行）は、廃止する。

#### （経過措置）

- 3 前項に掲げた工場排水指導要領等の規定により行った手続その他の行為については、なお従前の例による。

### 附 則（平成18年3月8日環創規第11396号）

#### （施行日）

- 1 この要綱は、平成18年3月8日から施行する。

### 附 則（平成28年3月31日環創水第1537号）

#### （施行日）

- 1 この要綱は、平成28年4月1日から施行する。

附 則（平成 31 年 4 月 26 日環創水第 178 号）  
（施行日）

- 1 この要綱は、令和元年 5 月 1 日から施行する。

附 則（令和 2 年 10 月 19 日環創水第 906 号）  
（施行日）

- 1 この要綱は、令和 2 年 10 月 19 日から施行する。

附 則（令和 3 年 7 月 1 日環創水第 386 号）  
（施行日）

- 1 この要綱は、令和 3 年 7 月 1 日から施行する。

附 則（令和 5 年 12 月 5 日環創水第 1312 号）  
（施行日）

- 1 この要綱は、令和 6 年 1 月 4 日から施行する。

附 則（令和 6 年 3 月 18 日環創総第 990 号）  
（施行日）

- 1 この要綱は、令和 6 年 4 月 1 日から施行する。

別記 1 (第 4 条第 1 項)

届出書等の保管等

1 法に定める届出

- (1) 公共下水道使用開始(変更)届(法施行規則様式第四)
- (2) 公共下水道使用開始届(法施行規則様式第五)
- (3) 特定施設設置届出書(法施行規則様式第六)
- (4) 特定施設使用届出書(法施行規則様式第七)
- (5) 特定施設の構造等変更届出書(法施行規則様式第八)
- (6) 氏名変更等届出書(法施行規則様式第十)
- (7) 特定施設使用廃止届出書(法施行規則様式第十一)
- (8) 承継届出書(法施行規則様式第十二)

2 市条例に定める届出等

- (1) 除害施設新設等届出書(市規則第 7 号様式)
- (2) 氏名等変更届出書(市規則第 7 号様式の 2)
- (3) 除害施設使用廃止届出書(市規則第 7 号様式の 3)
- (4) 承継届出書(市規則第 7 号様式の 4)
- (5) 除害施設新設(増設・改築)工事完了届出書(市規則第 8 号様式)
- (6) 除害施設等管理責任者選任届出書(市規則第 9 号様式)
- (7) 除害施設等管理責任者解任届出書(市規則第 10 号様式の 2)

3 本要綱に定める届出等

- (1) 特定施設設置(構造等変更)工事完了届出書(様式第 3 号)
- (2) 公共下水道使用開始(変更)届出の氏名等変更連絡(様式第 4 号)

別記 2 (第 7 条)

除害施設等に関する構造

- 1 特定施設を設置する事業場等のうち、シアンや六価クロムなどの有害物質を使用するメッキ業、研究施設等又は 1 日当たりの排水量が 50 立方メートル以上の金属表面処理業等、直罰規定(水質基準違反については行政庁の命令を待つことなく、直ちに処罰の対象とする規定(法第 46 条の 2)) が適用される事業場等は、「工場排水の監視を行う公共ます等の設置工事取扱要領」により、工程系汚水を接続ますまで分離するものとする。
- 2 除害施設等の設置者は、排出水の水質を確認するため、生活系汚水の混入しない箇所に採水ます等を設けるものとする。
- 3 水質監視槽には、pH 計及びその自動記録計、pH 異常時の警報装置並びに原水槽への戻し配管を設置するものとする。
- 4 除害施設等には、漏洩等の事故時に備え、ためます、防液堤等を設置するものとする。

別記 3 (第 7 条)

除害施設等に関する構造

名 称		容 量	滞 留 時 間
原水貯留槽		2 Q max 以上	2 時間以上
シアン一次反応槽		1/6 Q max 以上	10 分以上
シアン二次反応槽		1/2 Q max 以上	30 分以上
クロム還元槽		1/6 Q max 以上	10 分以上
pH 調整槽 (反応槽)	NaOH 使用	1/6 Q max 以上	10 分以上
	Ca(OH) <sub>2</sub> 使用	1/3 Q max 以上	20 分以上
凝集槽		1/6 Q max 以上	10 分以上
沈殿槽 (自然沈降)		3 Q max 以上	3 時間以上
最終 pH 調整槽		1/6 Q max 以上	10 分以上
水質監視槽		1/12 Q max 以上	5 分以上
薬品貯留槽		2 日分以上	

資料参照：事業場排水指導指針 公益社団法人日本下水道協会ほか

(注) Q max：計画時間最大排水量

計画 1 日平均排水量：月処理必要排水量 / 月操業日数

計画 1 日最大排水量：計画 1 日平均排水量 × 1.2 ~ 1.5

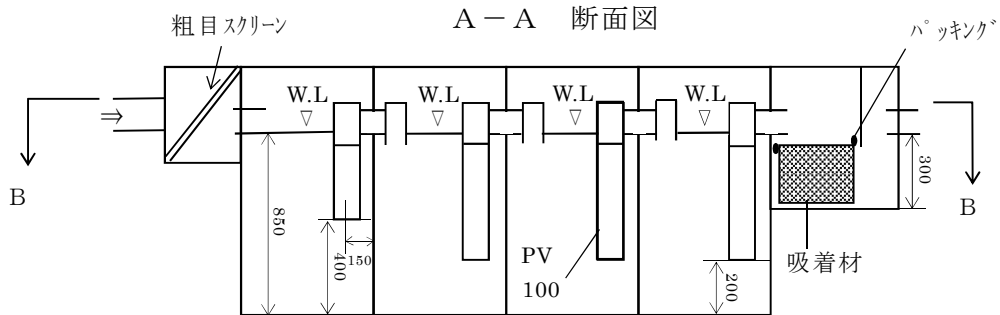
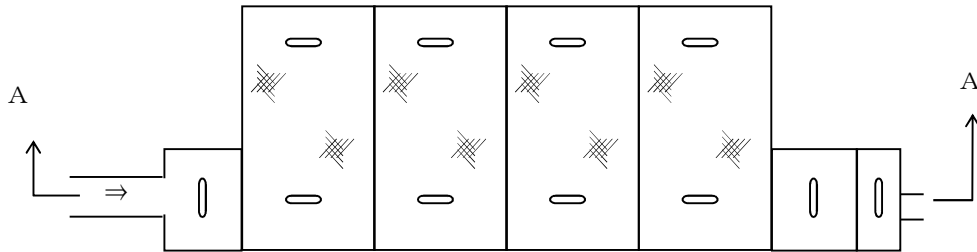
計画時間最大排水量：(計画 1 日最大排水量 / 1 日操業時間) × 1.3 ~ 1.8

別記4（第7条）

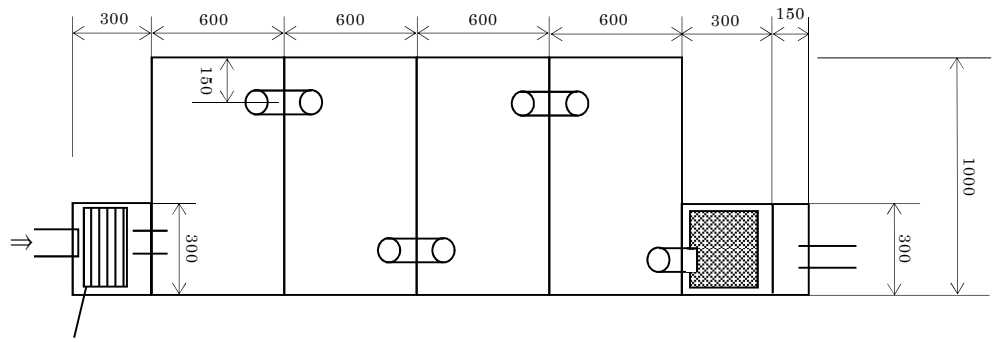
油水分離槽に関する構造

平面図

処理能力 1 m<sup>3</sup>/h 以下



B-B 断面図



粗目スクリーン

(大きさは内寸法)

構造寸法：排水量 1 m<sup>3</sup>/時以下の場合における 2 m<sup>3</sup>槽の大きさの例（有効寸法）

スクリーン槽：たて×横×深さ＝300×300×300(mm)

分離槽：たて×横×深さ×4槽＝600×1000×850(mm)×4槽

吸着材槽：たて×横×深さ＝300×300×300(mm)



2 m<sup>3</sup>槽を基本とした場合の分離槽の容量と各辺の長さとの比

分離槽 (m <sup>3</sup> )	倍率	大きさの乗率
2	1	1
3	1.5	1.15
4	2	1.27
5	2.5	1.37
6	3	1.45
7	3.5	1.53
8	4	1.60
9	4.5	1.66

(注) 各辺の長さは、2 m<sup>3</sup>槽の各辺に大きさの乗率を掛けて算出する。

#### 別記5 (第8条第2項)

##### 分離槽の維持管理

- 1 油水分離槽やその導入水路については、定期的な点検を実施するとともに、必要に応じて土砂・汚泥の除去、吸着材の交換及び廃油の汲み出し・清掃など適切な維持管理を行うこと。
- 2 油水分離槽の点検・管理に支障をきたさないよう、その上部への車両の駐車又は物置の設置等、物を設置しないこと。
- 3 濃厚廃液の回収、油汚染物の庫内保管及び整備場の油汚染の防止など、油水分離槽への負荷の軽減に努めること。
- 4 油水分離槽の機能を損なう洗剤を使用した排水は、その導入を極力避け、やむを得ない場合は、洗剤の使用抑制に努めること。

#### 別記6 (第8条第2項)

##### その他の維持管理

- 1 除害施設等には、生産工程の実務にも通じた担当者を配置し、事業場等の全体にわたる排水管理を実施すること。
- 2 事業場内の排水系統については、処理の必要な廃水が他の系統の廃水と混合されることなく確実に捕捉されているかなど、定期的な点検を実施すること。
- 3 除害施設等の処理条件に適さない生産工程上の変動が生じていないか、特に、使用薬品等の原材料の変更に注目した日常的な点検を実施すること。
- 4 除害施設等における計測器などの機器や制御に関する電氣的設備については、老朽化や破損などにより作動不良が生じていないか、定期的な点検を実施すること。
- 5 各槽・各配管に破損・液漏れが生じていないか、定期的な点検を実施すること。
- 6 除害施設等で使用する薬品類については、日常的な点検を実施し、液切れなく適量を確実に送液させること。
- 7 汚泥の引き抜きやその保管に当たっては、汚泥の流出又は処理水への混入が生じないように、その引き抜き時期や保管場所を適切に選定すること。
- 8 簡易測定法による水質測定を採用するなど、日常的な水質管理を行うこと。
- 9 各種の点検・管理は、点検表・管理表に基づいて実施(記録・保管を含む。)すること。また、その結果、必要な場合は改善の措置を早期に講ずること。

- 10 除害施設等及び関連する設備に関する図書類等を整備し、不測の事態にも対応できるよう除害施設等の近辺に備え付けておくこと。

別記7（第11条）

除害施設等管理責任者の資格等

資格又は講習修了者	対象除害施設等
水質関係第3種公害防止管理者（*）	水質汚濁防止法第2条第2項第1号に規定する物質を除く排水を処理する除害施設等
水質関係第4種公害防止管理者（*）	
公害防止主任管理者（*）	すべての除害施設等
東京都水質管理責任者（甲）	
東京都第1種公害防止管理者	
クリーニング師	当該クリーニングの事業場に設置する除害施設等

（\*）：特定工場における公害防止組織の整備に関する法律（昭和46年法律第107号）第7条に規定する公害防止管理者

別記8（第12条第3項）

講習の種類等

講習の種類	除害施設等の種類
A種 除害施設等管理責任者資格認定講習	すべての除害施設等
B種 除害施設等管理責任者資格認定講習	含油（鉱油類）排水に係る除害施設等

別記9（第12条第4項）

講習の内容

講習の種類	講習の内容
A種	下水道法概論、下水処理概論、工場排水処理技術、除害施設等の維持管理、水質測定技術など及び効果測定
B種	下水道法概論、下水処理概論、含油排水処理と維持管理など及び効果測定

## 別紙1

## 特定施設の構造

工場又は事業場における施設番号			
特定施設番号及び名称			
型 式			
構 造			
主 要 寸 法			
能 力			
配 置			
設 置 年 月 日	年 月 日	年 月 日	年 月 日
工事着手予定年月日	年 月 日	年 月 日	年 月 日
工事完成予定年月日	年 月 日	年 月 日	年 月 日
使用開始予定年月日	年 月 日	年 月 日	年 月 日
その他参考となるべき事項			

- 備考 1 配置の欄には、当該特定施設及びこれに関連する主要機械又は主要装置の配置を記載すること。
- 2 水質汚濁防止法に基づく届出において、その他参考となるべき事項の欄には、当該特定施設が有害物質使用特定施設に該当する場合には、施設の床面及び周囲の構造等を記載すること。
- 3 下水道法に基づく届出において、特定施設の種類とは水質汚濁防止法施行令（昭和四十六年政令第百八十八号）別表第一及びダイオキシン類特別措置法施行令（平成十一年政令第四百三十三号）別表第二に掲げる号番号及び施設の名称を記載すること。

## 別紙2

## 特定施設の使用の方法

工場又は事業場における施設番号							
特定施設番号及び名称							
設置場所							
操業の系統							
使用時間間隔							
1日当たりの使用時間							
使用の季節的変動							
原材料(消耗資材を含む。)の種類、使用方法及び1日当たりの使用量							
汚水等から排出される汚水の水質	種類・項目	通常	最大	通常	最大	通常	最大
汚水等の量/当該特定施設から排出される汚水の量(m <sup>3</sup> /日)		通常	最大	通常	最大	通常	最大
その他参考となるべき事項							

備考 汚水等の汚染状態/当該特定施設から排出される汚水の水質の欄には、当該特定事業場の排水に係る排水基準に定められた事項/当該特定事業場から排除される下水に係る水質の基準が定められた事項について記載すること。

## 別紙3

## 汚水等の処理の方法／汚水の処理の方法

工場又は事業場における施設番号									
処 理 施 設 の 設 置 場 所									
設 置 年 月 日		年 月 日		年 月 日		年 月 日		年 月 日	
工 事 着 手 予 定 年 月 日		年 月 日		年 月 日		年 月 日		年 月 日	
工 事 完 成 予 定 年 月 日		年 月 日		年 月 日		年 月 日		年 月 日	
使 用 開 始 予 定 年 月 日		年 月 日		年 月 日		年 月 日		年 月 日	
種 類 及 び 型 式									
構 造									
主 要 寸 法									
能 力									
処 理 の 方 式									
処 理 の 系 統									
集 水 及 び 導 水 の 方 法									
使 用 時 間 間 隔									
1 日 当 た り の 使 用 時 間									
使 用 の 季 節 変 動									
消 耗 資 材 の 1 日 当 た り の 用 途 別 使 用 量									
汚水等 の汚染状態 及び量	種 類 ・ 項 目	通 常		最 大		通 常		最 大	
		処理前	処理後	処理前	処理後	処理前	処理後	処理前	処理後
	量(m <sup>3</sup> /日)								
残さの種類、1月間の種類別生成量 及び処理方法									
排水水の排出方法 ／汚水を公共下水道又は流域下水 道へ排除する方法									
その他参考となるべき事項									

- 備考 1 汚水等の汚染状態／汚水の水質の欄には、当該特定事業場の排水水に係る排水基準に定められた事項／当該特定事業場から排除される下水に係る水質の基準が定められた事項について記載すること。
- 2 排水水の排出方法／汚水を公共下水道又は流域下水道へ排除する方法の欄には、排水口／排水口の位置及び数並びに排出先を含め記載すること。

別紙4

排出水の汚染状態及び量

／公共下水道又は流域下水道に排除される下水の量及び水質

工場又は事業場における施設番号／公共下水道への排出口							
排出水／下水の汚染状態	種類・項目	通常	最大	通常	最大	通常	最大
排出水の量／下水の量 (m <sup>3</sup> /日)		通常	最大	通常	最大	通常	最大
その他参考となるべき事項							

備考 排出水の汚染状態／下水の水質の欄には、当該特定事業場の排出水に係る排水基準に定められた事項／当該特定事業場から排除される下水に係る水質の基準が定められた事項について記載すること。

別紙 6

用水及び排水の系統

用水及び排水の系統			
用途別用水使用量	用 途	使 用 水	用水使用量(m <sup>3</sup> /日)

別紙1

除害施設に係る汚水を排出する施設の構造

工場又は事業場における施設番号			
除害施設に係る汚水を排出する施設番号及び名称			
型 式			
構 造			
主 要 寸 法			
能 力			
配 置	-	-	
設 置 年 月 日	年 月 日	年 月 日	年 月 日
工事着手予定年月日	年 月 日	年 月 日	年 月 日
工事完成予定年月日	年 月 日	年 月 日	年 月 日
使用開始予定年月日	年 月 日	年 月 日	年 月 日
その他参考となるべき事項			

備考 配置の欄には、当該除害施設に係る汚水を排出する施設及びこれに関連する主要機械又は主要装置の配置を記載すること。



別紙2

除害施設に係る汚水を排出する施設の使用の方法

工場又は事業場における施設番号							
除害施設に係る汚水を排出する施設番号及び名称							
設置場所							
操業の系統							
使用時間間隔							
1日当たりの使用時間							
使用の季節的変動							
原材料(消耗資材を含む。)の種類、使用方法及び1日当たりの使用量							
当該除害施設に係る汚水を排出する施設から排出される汚水の水質	種類・項目	通常	最大	通常	最大	通常	最大
当該除害施設に係る汚水を排出する施設から排出される汚水の量(m <sup>3</sup> /日)		通常	最大	通常	最大	通常	最大
その他参考となるべき事項							

備考 当該除害施設に係る汚水を排出する施設から排出される汚水の水質の欄には、当該工場又は事業場から排除される下水に係る水質の基準が定められた事項について記載すること。

## 汚水の処理の方法

工場又は事業場における施設番号									
処 理 施 設 の 設 置 場 所									
設 置 年 月 日		年 月 日		年 月 日		年 月 日		年 月 日	
工 事 着 手 予 定 年 月 日		年 月 日		年 月 日		年 月 日		年 月 日	
工 事 完 成 予 定 年 月 日		年 月 日		年 月 日		年 月 日		年 月 日	
使 用 開 始 予 定 年 月 日		年 月 日		年 月 日		年 月 日		年 月 日	
種 類 及 び 型 式									
構 造 ・ 主 要 寸 法									
能 力									
処 理 の 方 式									
処 理 の 系 統									
集 水 及 び 導 水 の 方 法									
使 用 時 間 間 隔									
1 日 当 た り の 使 用 時 間									
使 用 の 季 節 変 動									
消 耗 資 材 の 1 日 当 た り の 用 途 別 使 用 量									
汚 水 の 水 質 及 び 量	種 類 ・ 項 目	通 常		最 大		通 常		最 大	
		処 理 前	処 理 後	処 理 前	処 理 後	処 理 前	処 理 後	処 理 前	処 理 後
	量(m <sup>3</sup> /日)								
残さの種類、1月間の種類別生成量及び処理方法									
汚水を公共下水道又は流域下水道へ排除する方法									
その他参考となるべき事項									

- 備考 1 汚水の水質の欄には、当該工場又は事業場から排除される下水に係る水質の基準が定められた事項について記載すること。  
 2 汚水を公共下水道又は流域下水道へ排除する方法の欄には、排出口の位置及び数並びに排出先を含め記載すること。

別紙4

公共下水道に排除される下水の量及び水質

公共下水道への排出口							
下水の水質	種類・項目	通常	最大	通常	最大	通常	最大
下水の量 ( $m^3$ /日)		通常	最大	通常	最大	通常	最大
その他参考となるべき事項							

備考 下水の水質の欄には、当該工場又は事業場から排除される下水に係る水質の基準が定められた事項について記載すること。

用水及び排水の系統

用水及び排水の系統			
用途別用水使用量	用 途	使 用 水	用水使用量(m <sup>3</sup> /日)

(様式第3号)

# 特定施設設置（構造等変更）工事完了届出書

年 月 日

(届出先)

横浜市長

届出者

住所

氏名又は名称及び法人に

あつてはその代表者の氏名

(電話番号 )

下水道法第12条の3第1項 } の規定により届出した特定施設設置（構造等の変更）の  
下水道法第12条の4 }  
工事が完了したので、次のとおり届け出ます。

工場または事業場の名称			
工場または事業場の所在地			
特定施設の種 類			
特定施設設置（構造等変更） 届出の内容			
工 事 完 了 年 月 日	年 月 日	使用開始年月日	年 月 日
除 害 施 設 等 施 工 者	(電話 )		
排 水 設 備 施 工 者	指定工事店 番号第 号 (電話 )		

※整 理 番 号	
※事 業 場 番 号	
※備 考	

(注意) ※印欄には記入しないでください。

(様式第4号)

# 公共下水道使用開始(変更)届出の氏名等変更連絡

年 月 日

(報告先)

横浜市長

住所

氏名又は名称及び法人に  
あつてはその代表者の氏名

(電話番号 )

事業場名

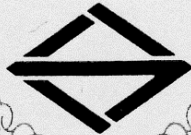
事業場所在地

変更内容	変更前	変更後

※整理番号		※施設番号	
-------	--	-------	--

(注意) ※印欄には記入しないでください。





第 号

# 修了証

氏名

講習の種類

種除害施設等管理責任者資格認定講習

上記の者は横浜市下水道条例施行規則第15条  
第1項第2号の規定により実施した上記講習の  
課程を修了されたことを証明します。

平成 年 月 日

横浜市長