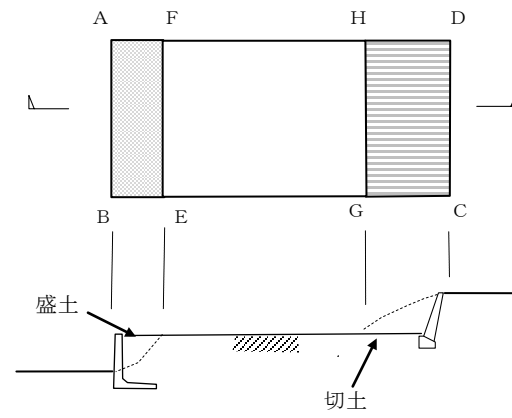


改定後	現 行
<p><b>2 許可を要する工事</b></p> <p>次の各号の全てに該当する工事は市長の許可が必要となります。</p> <p>(1) 切土又は盛土を行う土地の全部又は一部が規制区域内に含まれていること。</p> <p>(2) 切土又は盛土を行う土地が次のいずれかに該当すること。</p> <p>ア 当該土地の全部又は一部に宅地が含まれていること。</p> <p>イ 当該土地の全部又は一部が宅地に変更されること。</p> <p>(3) 宅地造成に関する工事を行う区域内における行為が次に掲げるいずれかに該当すること。 <u>なお、工事中の仮設のための一時的な切土及び盛土は次に掲げる行為には含みません。</u></p> <p>ア 切土の場合で、その土地の部分に高さが2メートルを超える『崖』を生じるもの <u>(令第3条第1号)</u> (図略)</p> <p>イ 盛土の場合で、その土地の部分に高さが1メートルを超える『崖』を生じるもの <u>(令第3条第2号)</u> (図略)</p> <p>ウ 切土と盛土を同時にする場合で、盛土をした土地の部分に高さが1メートル以下の『崖』を生じ、かつ、切土及び盛土をした土地の部分に、高さが2メートルを超える『崖』を生じるもの <u>(令第3条第3号)</u> (図略)</p> <p>エ 上記のア、イ、ウ以外の行為で、切土又は盛土をする土地の面積の合計が500平方メートルを超えるもの <u>(令第3条第4号)</u> なお、建築物の建築自体と不可分な一体の工事と認められる基礎地業は、当該面積には含みません。ただし、建築物の外周全部分を切土及び盛土する場合は、宅地造成を目的とした切土又は盛土とみなして建築物の基礎地業の部分を当該面積に含みます。</p> <p>《事例 a》</p> <ul style="list-style-type: none"> <li>・切盛土の範囲：A B C D</li> <li>・A B C D &gt; 500 m<sup>2</sup>ならば許可が必要</li> </ul> <p>(図略)</p> <p>《事例 b》</p> <ul style="list-style-type: none"> <li>・切土の範囲：A B C D</li> <li>・A B C D &gt; 500 m<sup>2</sup>ならば許可が必要</li> <li>・盛土の場合も同様</li> </ul> <p>(図略)</p> <p>《事例 c》</p> <ul style="list-style-type: none"> <li>・切盛土の範囲：A B E F - イロホへ</li> <li>・建築基礎部分：イロハニ</li> <li>・A B E F - イロホへ &gt; 500 m<sup>2</sup>ならば、許可が必要</li> </ul> <p>(図略)</p>	<p><b>2 許可を要する工事</b></p> <p>次の各号の全てに該当する工事は市長の許可が必要となります。</p> <p>(1) 切土又は盛土を行う土地の全部又は一部が規制区域内に含まれていること。</p> <p>(2) 切土又は盛土を行う土地が次のいずれかに該当すること。</p> <p>ア 当該土地の全部又は一部に宅地が含まれていること。</p> <p>イ 当該土地の全部又は一部が宅地に変更されること。</p> <p>(3) 宅地造成に関する工事を行う区域内における行為が次に掲げるいずれかに該当すること。<u>なお、工事中の仮設のための一時的な切土及び盛土は次に掲げる行為には含みません。</u></p> <p>ア 切土の場合で、その土地の部分に高さが2メートルを超える『崖』を生じるもの (図略)</p> <p>イ 盛土の場合で、その土地の部分に高さが1メートルを超える『崖』を生じるもの (図略)</p> <p>ウ 切土と盛土を同時にする場合で、盛土をした土地の部分に高さが1メートル以下の『崖』を生じ、かつ、切土及び盛土をした土地の部分に、高さが2メートルを超える『崖』を生じるもの (図略)</p> <p>エ 上記のア、イ、ウ以外の行為で、切土又は盛土をする土地の面積の合計が500平方メートルを超えるもの なお、建築物の建築自体と不可分な一体の工事と認められる基礎地業は、当該面積には含みません。ただし、建築物の外周全部分を切土及び盛土する場合は、宅地造成を目的とした切土又は盛土とみなして建築物の基礎地業の部分を当該面積に含みます。</p> <p>《事例 a》</p> <ul style="list-style-type: none"> <li>・切盛土の範囲：A B C D</li> <li>・A B C D &gt; 500 m<sup>2</sup>ならば許可が必要</li> </ul> <p>(図略)</p> <p>《事例 b》</p> <ul style="list-style-type: none"> <li>・切土の範囲：A B C D</li> <li>・A B C D &gt; 500 m<sup>2</sup>ならば許可が必要</li> <li>・盛土の場合も同様</li> </ul> <p>(図略)</p> <p>《事例 c》</p> <ul style="list-style-type: none"> <li>・切盛土の範囲：A B E F - イロホへ</li> <li>・建築基礎部分：イロハニ</li> <li>・A B E F - イロホへ &gt; 500 m<sup>2</sup>ならば、許可が必要</li> </ul> <p>(図略)</p>

《事例 d》



- 切盛土の範囲：ABEF、HGCD
- $ABEF + HGCD > 500 \text{ m}^2$ ならば、許可が必要

改定後	現行
<p><b>3 令第3条に規定する土地の形質の変更を生じていない工事</b></p> <p>次の工事については、規制区域内であっても令第3条に規定する土地の形質の変更を生じていないものとして取り扱います。</p> <p>取扱いの適用に際しては、現況の地盤及び計画地盤を記載した図面を持参して、許可の担当窓口（市街化区域は建築局宅地審査課、市街化調整区域は建築局調整区域課）にご確認ください。</p> <p>(1) 擁壁の築造替えを行う場合</p> <p>擁壁の築造替えとは、次のいずれにも該当する場合をいう。</p> <p>ア 既存擁壁を造り替えるもの</p> <p>イ 擁壁の高さが変更されないもの</p> <p>ウ 擁壁の前面の位置（下端の位置及び勾配）が変更されないもの</p> <p>エ 擁壁の上部又は下部の地盤面の形状が切土又は盛土により変更されないもの（本項第4号に規定する切土又は盛土を含む。）</p> <p>(2) 建築物により崖面を覆う場合（斜面地に一戸建ての住宅等（建築基準法第6条第1項第4号に定める建築物（鉄筋コンクリート構造を除く。））を建築する場合で、崖面を覆うために、建築物の基礎に接続して設ける土留め構造物を除く。）</p> <p>(3) 建築物の建築自体と一体不可分な工事と認めることができる基礎工事（根切り）を行う場合。ただし、建築物の外周全部分を造成する場合には、この限りではない。</p> <p>(4) 土地の凸凹を平らにするために、凸凹となる前の地盤面に合わせて行われる第2項第3号エに規定する切土又は盛土（切土又は盛土をする土地の面積が500平方メートル以下となるものを含む。）であり、かつ、当該切土又は盛土が、次のいずれにも該当する場合</p> <p>ア 新たな地盤面が形成されない場合</p> <p>イ 令第1条第2項に規定するがけを新たに生じさせない場合</p> <p>ウ 各部分における切土又は盛土それぞれの高さが30センチメートルを超えない場合</p> <p>※ 擁壁とは、鉄筋コンクリート造、無筋コンクリート造又は間知石積み造その他の練積み造のいずれかのものをいい、H鋼横矢板や空洞コンクリートブロックによるもの等は含まれません。（第3章 擁壁に関する基準（P31）参照願います。）</p> <p>※ 第2号括弧書きの土留め構造物については、これまでは、建築物の建築自体と不可分な一体の工事と認められる基礎工事である場合、崖を建築物で覆うことで崖が生じていないと解釈し、許可を要しないものとして扱ってきましたが、切土や盛土等の行為により生じた崖の土圧等に対して主に抵抗するものが崖を覆う土留め構造物であることから、法の擁壁に該当するものと扱い、土地の形質の変更が生じているものとして、許可対象とします。</p>	<p><b>3 許可を要しない工事</b></p> <p>次の工事については、規制区域内であっても許可を要しないものとして取り扱います。</p> <p>取扱いの適用に際しては、現況の地盤及び計画地盤を記載した図面を持参して、許可の担当窓口（市街化区域は建築局宅地審査課、市街化調整区域は建築局調整区域課）にご確認ください。</p> <p>(1) 既存擁壁の築造替等</p> <p>次のいずれかの場合に該当するもの</p> <p>ア 既存擁壁を築造替する場合（擁壁の高さを変更しないものに限る。）</p> <p>イ 防災を目的として、勾配が45度をこえる自然崖に擁壁を設置する場合</p> <p>ウ 建築基準法第42条第2項の規定の道路後退によって築造される擁壁で、他に宅地造成がない場合</p> <p>エ 従前に宅地造成が行われた土地において、階段のみを築造する場合</p> <p>(2) 地下車庫を除却して擁壁を築造するために行う盛土</p>

次の全てに該当する場合

ア 地下車庫が存在した位置において行われる盛土であり、かつ、存在した位置全てに盛土が行われる場合

イ 地下車庫が存在した位置の周囲の地盤面の高さまで盛土が行われ、かつ、当該宅地内の地盤面の高さまで

盛土が行われる場合

なお、宅地内の地盤面に高低差がある場合は、道路面から最も高い地盤面までの盛土であること。

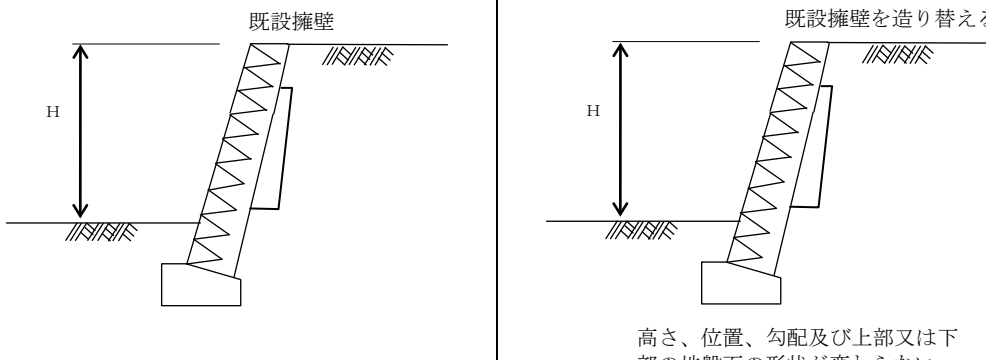
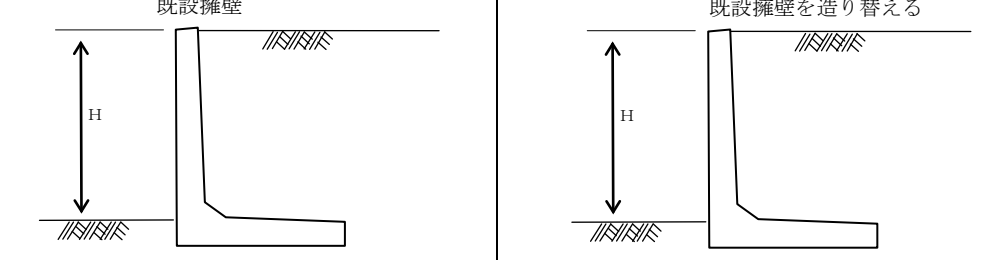
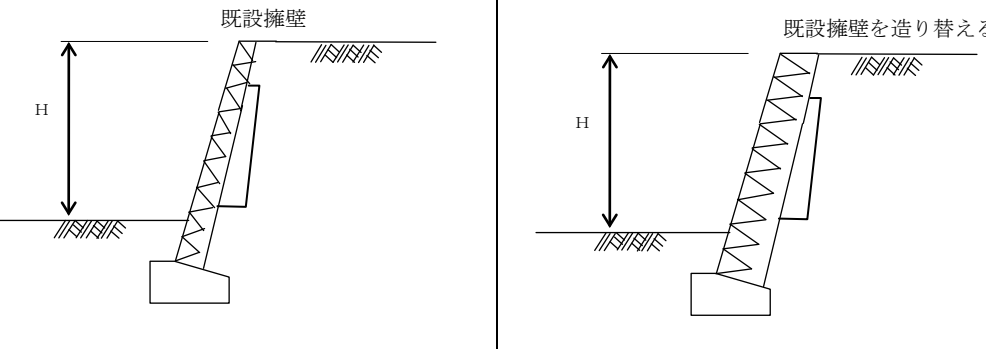
改定後

現行

第1号擁壁の築造替え

《例図》

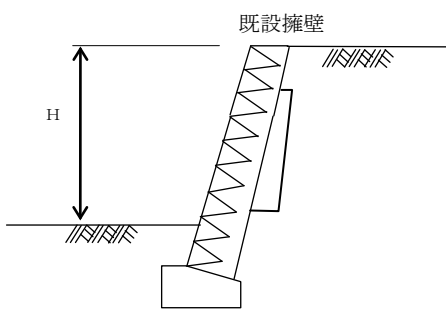
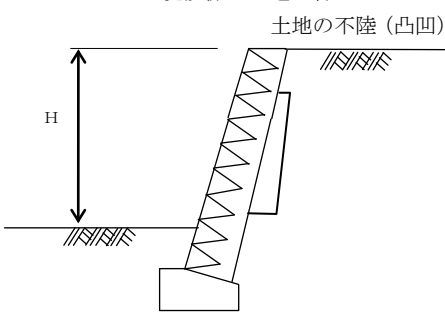
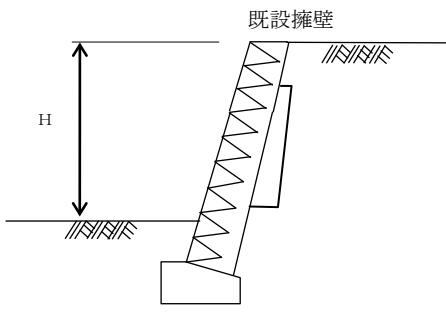
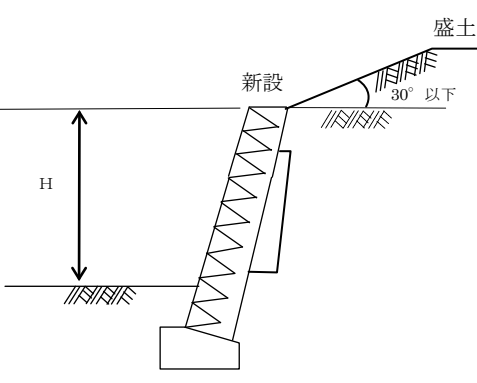
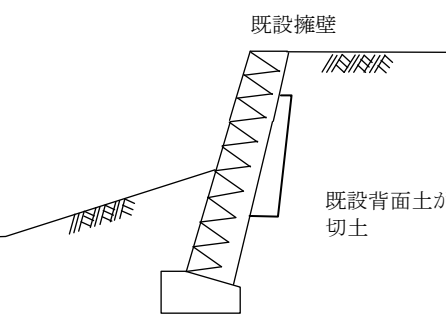
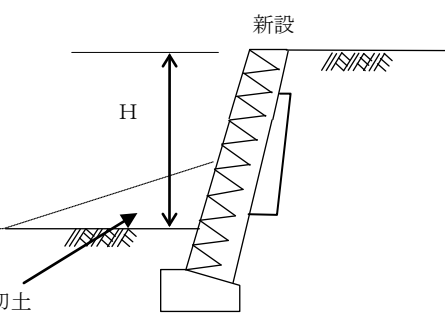
判定欄凡例 ○：擁壁の築造替えに該当する ×：擁壁の築造替えに該当しない

現況	計画	判定
<p>1</p> 	<p>既設擁壁を造り替える</p> <p>高さ、位置、勾配及び上部又は下部の地盤面の形状が変わらない。</p>	○
<p>2</p> 	<p>既設擁壁を造り替える</p> <p>高さ、位置、勾配及び上部又は下部の地盤面の形状が変わらない。</p>	○
<p>3</p> 	<p>既設擁壁を造り替える</p> <p>高さ、位置、勾配及び上部又は下部の地盤面の形状が変わらない。</p>	○

※令第3条による土地の形質の変更を生じていない場合でも、高さが2mを超える擁壁を築造する場合は、建築基準法による工作物の申請が必要です。

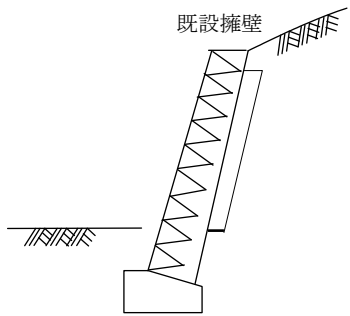
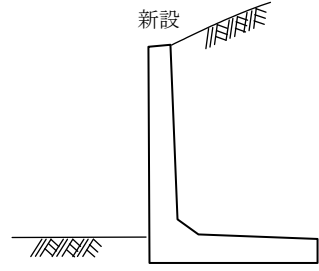
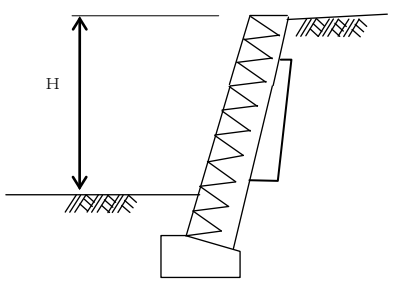
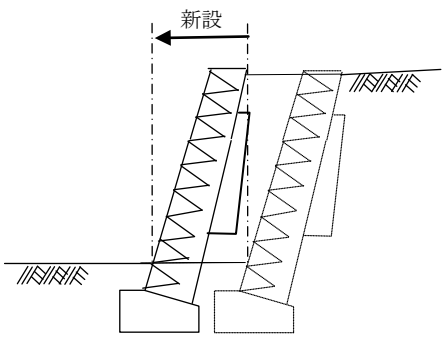
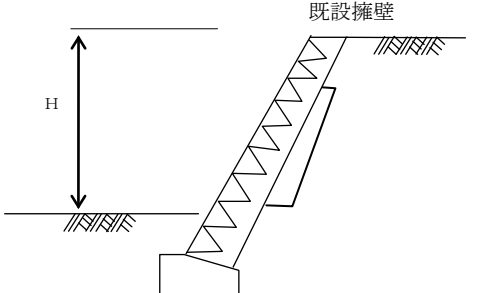
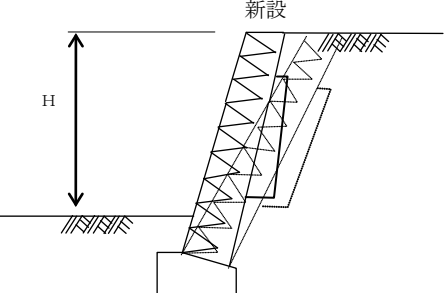
改定後

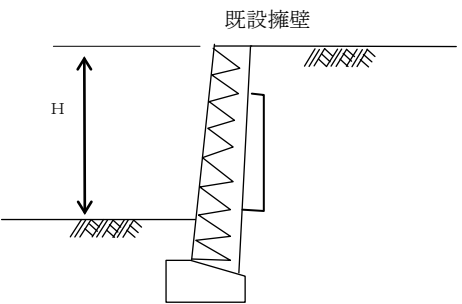
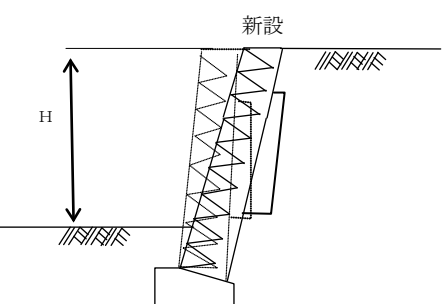
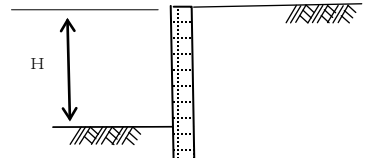
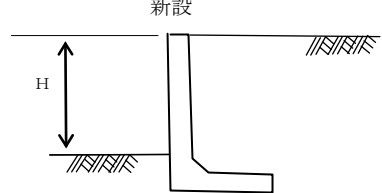
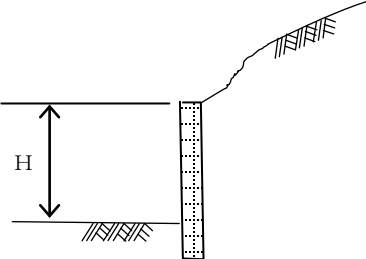
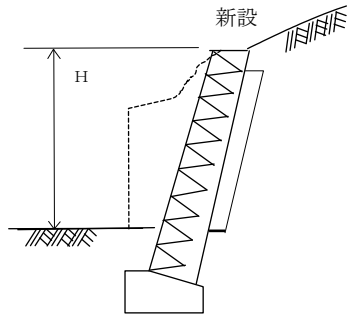
現行

現況	計画	判定
<p>4</p> 	<p>既設擁壁を造り替える 土地の不陸(凸凹)を整地</p>  <p>高さ、位置、勾配及び上部又は下部の地盤面の形状が変わらない。</p>	<p>○</p>
<p>5</p> 	<p>既設擁壁を造り替えるにあたり擁壁の高さ、位置は変えないが擁壁上部の地盤面が変更されている。</p> 	<p>×</p>
<p>6</p> 	<p>既設擁壁を造り替えるにあたり擁壁の高さ、位置は変えないが擁壁下部の地盤面が変更されている。</p> 	<p>×</p>

改定後

現行

<p>7</p> 	<p>新設</p>  <p>既設擁壁を造り替えるにあたり擁壁の前面の位置（勾配）が変更されている。</p>	<p>×</p>
<p>8</p> 	<p>新設</p>  <p>← 設置位置が変わる。 既設擁壁を造り替えるにあたり擁壁の前面の位置（下端の位置）が変更されている。</p>	<p>×</p>
<p>9</p> 	<p>新設</p>  <p>既設擁壁を造り替えるにあたり擁壁の前面の位置（勾配）が変更されている。</p>	<p>×</p>

改定後			現行
<p>10</p> 	<p>新設</p>  <p>既設擁壁を造り替えるにあたり擁壁の前面の位置（勾配）が変更されている。</p>	<p>×</p>	
<p>11</p>  <p>空洞コンクリートブロック</p>	<p>新設</p>  <p>既設構造物が空洞コンクリートブロックであり、既設擁壁を造り替えることに該当しない。</p>	<p>×</p>	
<p>12</p>  <p>空洞コンクリートブロック</p>	<p>新設</p>  <p>既設構造物が空洞コンクリートブロックであり、既設擁壁を造り替えることに該当しない。</p>	<p>×</p>	



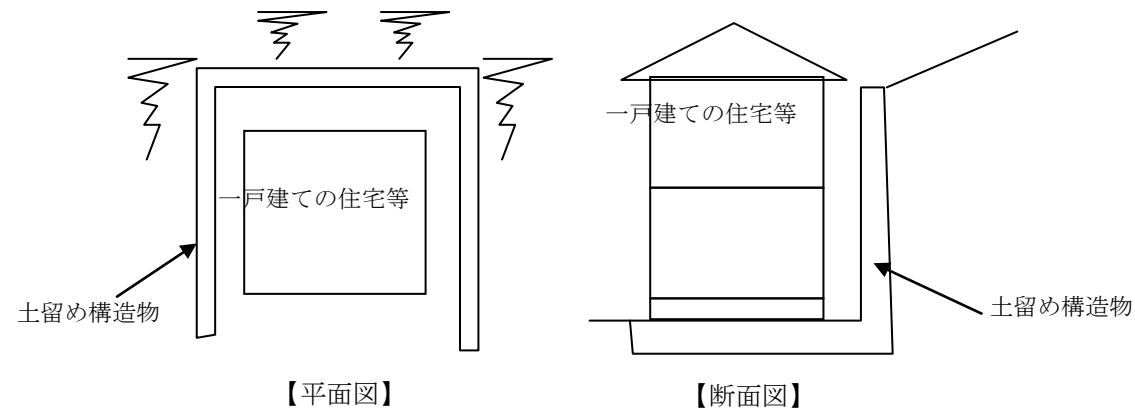
改定後

現行

第2号かつこ書

斜面地に一戸建ての住宅等（建築基準法第6条第1項第4号に定める建築物（鉄筋コンクリート構造を除く。））を建築する場合、崖面を覆うために、建築物の基礎に接続して設ける土留め構造物

《例図》



計画		判定
<p>【平面図】</p>	<p>【断面図】</p>	許可を要する
<p>【平面図】</p>	<p>【断面図】</p>	許可を要する

## 4 宅地の面積（申請区域面積）の捉え方

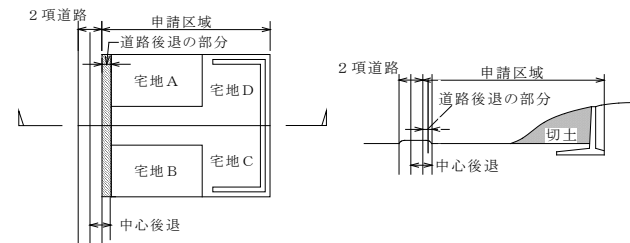
## (1) 宅地の面積（申請区域面積）

宅地の面積とは、切土又は盛土を行う土地の部分の面積ではなく、現に建築物の敷地若しくは駐車場等の用地として土地利用がなされている土地又は宅地造成によって土地利用を図ろうとする土地の部分の総面積です。

宅地造成によって土地利用を図ろうとする土地の部分には、次に掲げる土地の部分等が該当します。

- ア 建築確認を受けようとする建築物の敷地
- イ 道路の位置の指定を受けようとする道路
- ウ 建築基準法第42条第2項の規定による道路後退部分
- エ 駐車場として利用する土地、墓地の区域等

なお、現に建築物の敷地若しくは駐車場等の用地として土地利用がなされている土地又は宅地造成によって土地利用を図ろうとする土地の部分が規制区域の内外にわたる場合は、許可の対象は規制区域内の部分です（申請手数料についても同じです。）が、規制区域外の部分についても、規制区域内と同等の基準を満たすように設計等を行ってください。



(2) 前号の規定にかかわらず、次のいずれかに該当する場合は、宅地の面積を当該切土又は盛土をする部分とすることができます。

ア 建築基準法第42条第2項の趣旨に則り、道路の中心線から2メートル後退する位置（以下「後退線の位置」という。）に擁壁を築造するために行われる切土又は盛土であり、かつ、当該切土又は盛土が次のいずれかに該当する場合。ただし、後退線の位置に擁壁を築造するため以外の切土又は盛土（第3項第4号による切土、盛土（切土又は盛土をする土地の面積が500平方メートル以下となるものを含む。）又は擁壁の構造により上部地盤面を切土法面としなければならない場合を除く。）がある場合には、第1号による宅地の面積となります。

(7) 後退線の位置に擁壁を築造する土地が道路より高い場合にあっては、第2項第3号アに規定する切土

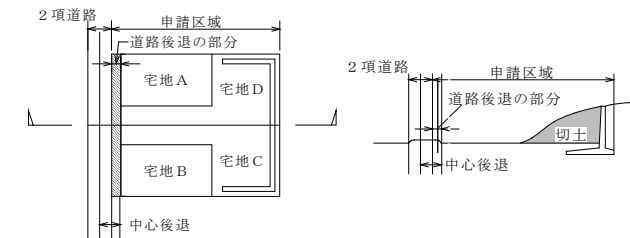
なお、擁壁の底版又は基礎コンクリートが後退線内に突出しないよう後退線の境界から0.6メートル以内に後退して擁壁を築造する場合（斜面に沿って擁壁の基礎地盤の段切りを行い、間知石又は間知ブロック練積み造擁壁の前面の位置を合わせるために、最小限後退して築造するものを含む。）にあっては、

## 4 宅地の面積（申請区域面積）の捉え方

「宅地の面積」とは、切土又は盛土を行う土地の部分の面積ではなく、宅地造成によって土地利用を図ろうとする土地の部分の総面積をいいます。また、擁壁の設置に伴い一時的に根切りを行う土地の部分であっても、工事の着手前後で土地の形質の変更が認められるような場合は宅地の面積に含むこととします。

「宅地造成によって土地利用を図ろうとする土地の部分」は、具体的には次に掲げる土地の部分等が該当します。

- ア 建築確認を受けようとする建築敷地
- イ 道路の位置の指定を受けようとする道路
- ウ 建築基準法第42条第2項の規定による道路後退部分
- エ 駐車場として利用する土地、墓地の区域等



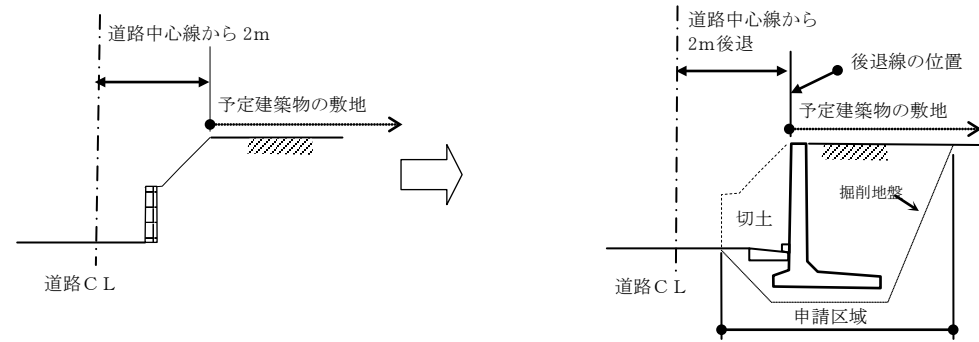
なお、「宅地造成によって土地利用を図ろうとする土地の部分」が規制区域の内外にわたる場合は、許可の対象は規制区域内の部分です（申請手数料についても同じです。）が、規制区域外の部分についても、規制区域内と同等の基準を満たすように設計等を行ってください。

改定後	現 行
<p><u>当該擁壁の築造位置を後退線の位置とみなします。</u></p> <p>(4) <u>後退線の位置に擁壁を築造する土地が道路より低い場合にあつては、第2項第3号アに規定する切土、同号イに規定する盛土又は同号ウに規定する切土及び盛土であり、かつ、後退する箇所に道路面と同一の高さまで盛土を行う場合</u></p> <p><u>なお、転落を防止するための防護柵を設置する空気を後退線の境界から0.5メートルを確保して擁壁を築造する場合にあつても、当該擁壁の築造位置を後退線の位置とみなします。</u></p> <p>イ <u>現に建築物の敷地又は駐車場等の土地利用がなされている土地において、既存の擁壁、土留め構造物又は崖面に新たに擁壁を設置するために行われる切土又は盛土。ただし、次のいずれかに該当する場合はこの限りでない。</u></p> <p>(7) <u>現に建築物の敷地として利用されている土地について、新たな土地利用を図ろうとする場合。</u></p> <p>(4) <u>駐車場等の用地として利用されている土地を、他の用途としての用地に変える場合。</u></p> <p>(3) <u>前2号によるほか、擁壁の設置を行う場合は、施工にあたり一時的に根切りを行う土地の部分であっても、工事の着手前後で土地の形質の変更が認められる場合は宅地の面積に含むこととします。</u></p>	

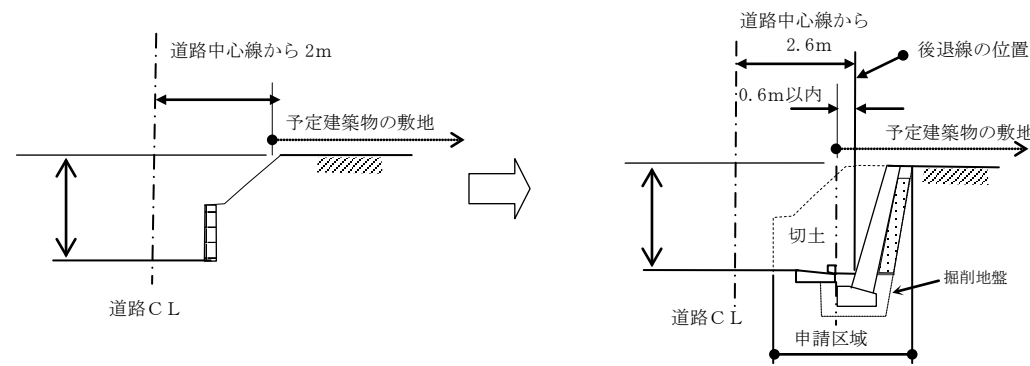
「4 宅地の面積（申請区域面積）の捉え方」図解

(第2号)

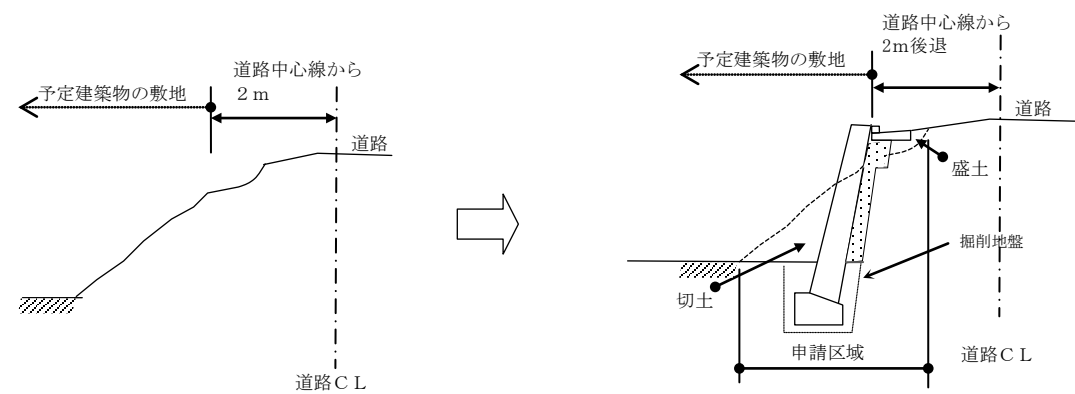
アの図解



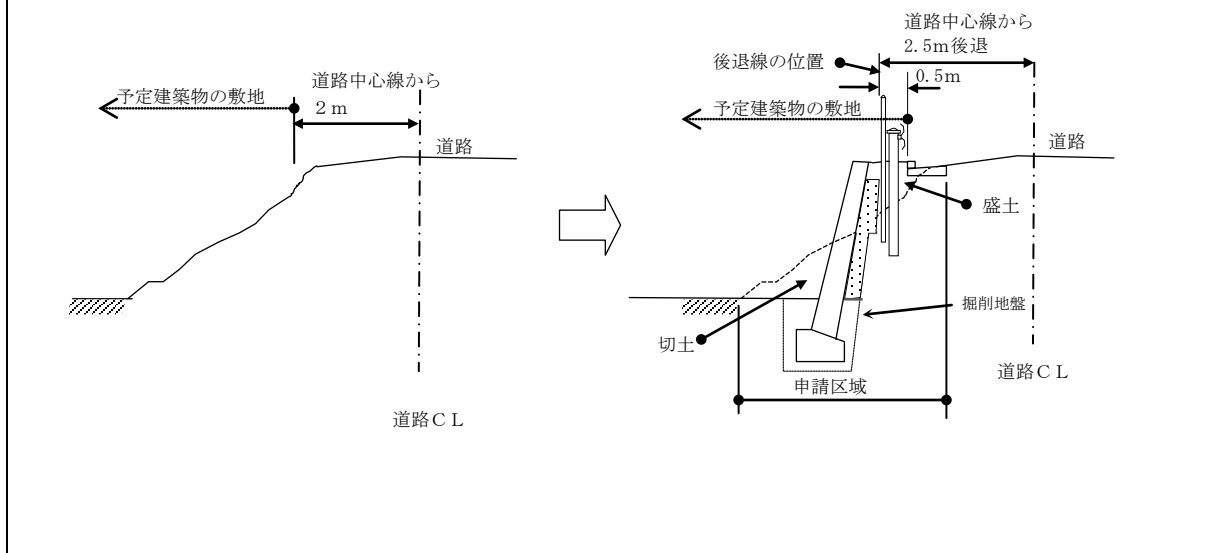
アのなお書の図解



イの図解



イのなお書の図解



附

(施行期日)

- 1 第2章第3項及び第4項の基準は、平成26年1月1日から適用する。

(経過措置)

- 2 平成25年12月31日までに、建築基準法第6条第1項若しくは第6条の2第1項の確認の申請、建築基準法第18条第2項の規定による計画の通知又は道路の位置の指定事前審査願の提出を行ったものについては、第2章第3項及び第4項の基準を適用せず、なお、従前の例による。

則