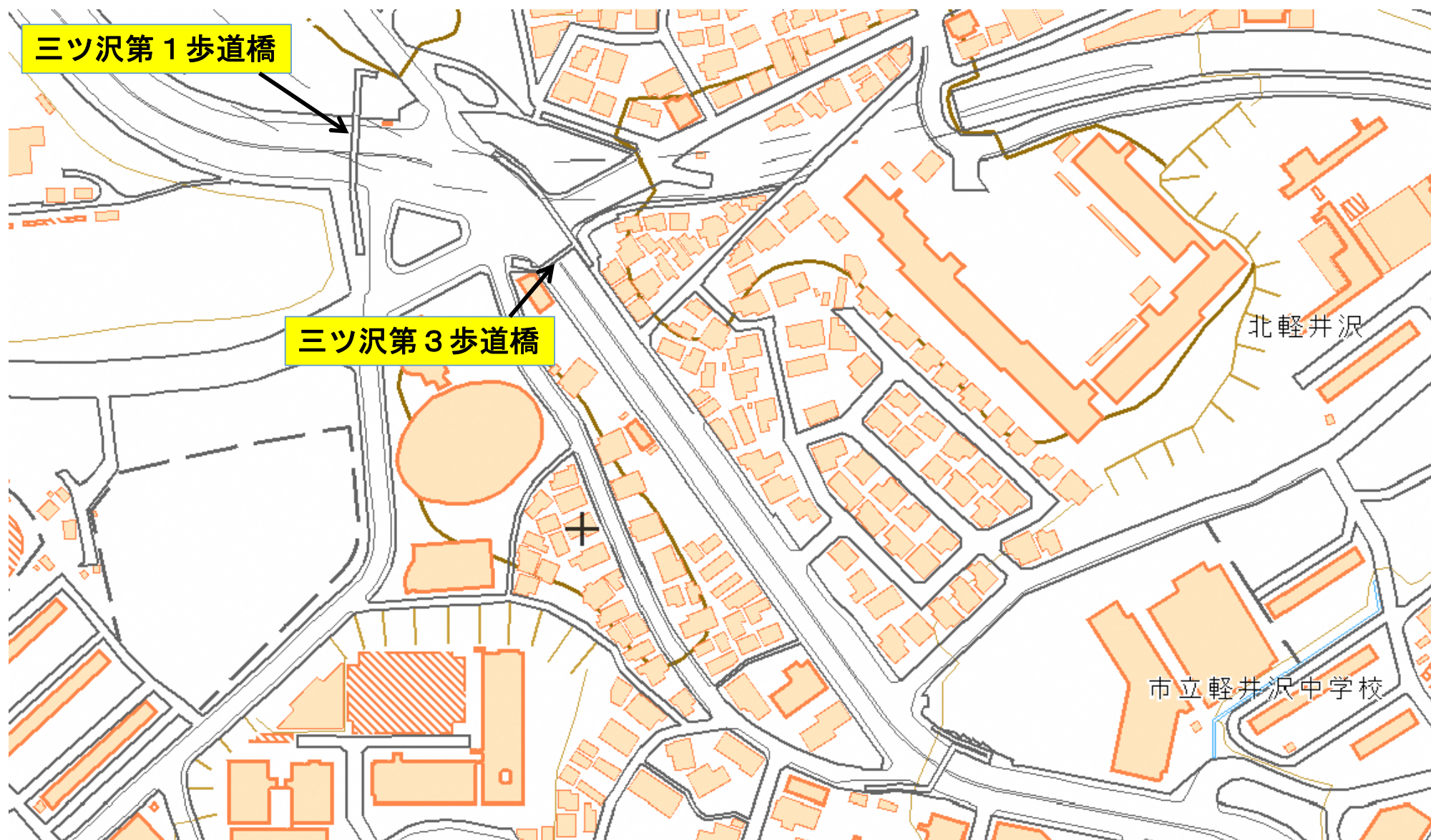


# 横浜市民病院道路案内標識設置工事

医療局病院経営本部



三ツ沢第1歩道橋

三ツ沢第3歩道橋

北軽井沢

市立軽井沢中学校

工事名 横浜市立市民病院道路案内標識設置工事  
医療局病院経営本部 位置図 図面番号 1



工事名 横浜市立市民病院道路案内標識設置工事  
医療局病院経営本部 位置図 図面番号2



工事名 横浜市立市民病院道路案内標識設置工事  
 医療局病院経営本部 姿図（浅間下歩道橋） 図面番号 3





工事名 横浜市立市民病院道路案内標識設置工事  
 医療局病院経営本部 姿図（三ツ沢第3歩道橋） 図面番号 4



工事名 横浜市立市民病院道路案内標識設置工事  
 医療局病院経営本部 姿図（三ツ沢第1歩道橋） 図面番号 5

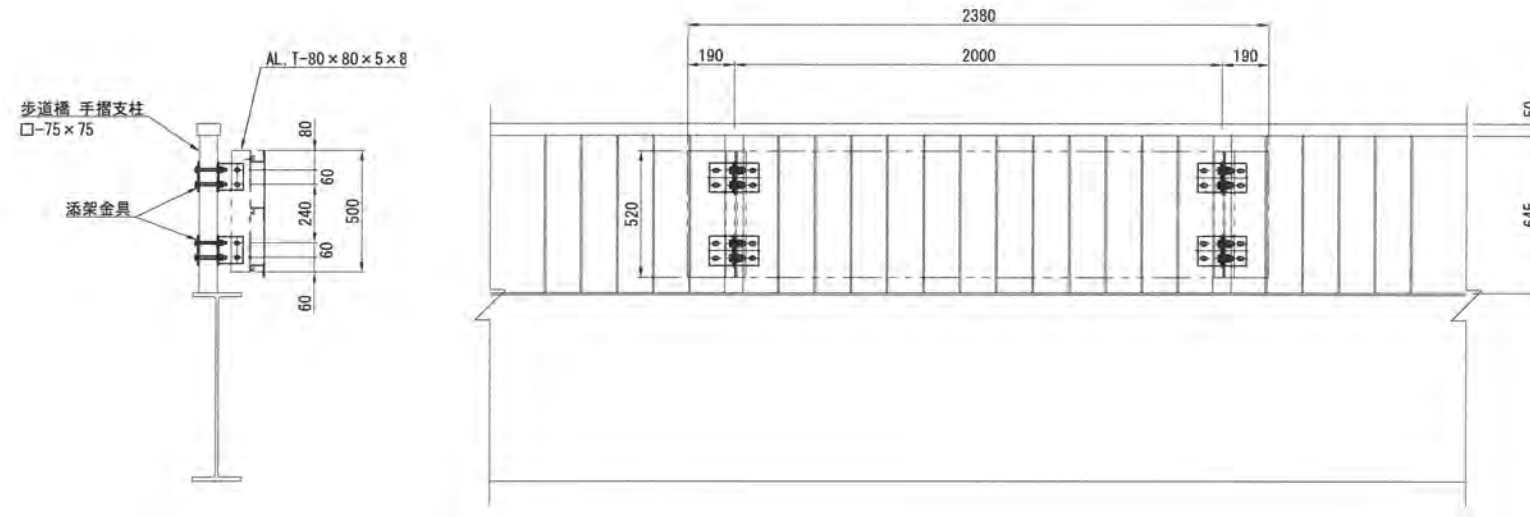
# 歩道橋添架標識構造図

## 浅間下歩道橋

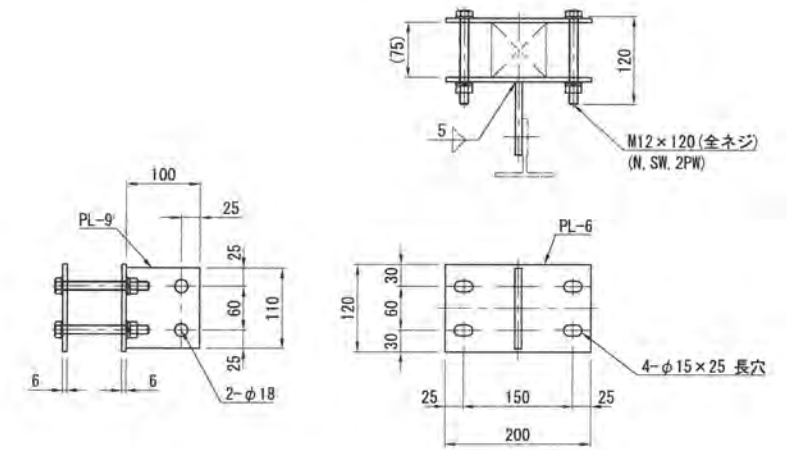
1組当り

種別	形状・寸法 mm	単位質量 kg	数量	質量 kg	備考
PL	8 × 100 × 110	0.78	1	0.8	
PL	6 × 120 × 200	1.13	2	2.3	
			小計	3.1	
BOLT	M12 × 120 (全ネジ) 1N, 1SW, 2PW	0.149	4	0.6	
BOLT	M16 × 55 2N, 2PW	0.206	2	0.4	
			小計	1.0	
			合計	4.1	

設置図 S=1/15



添架金具詳細図 S=1/5



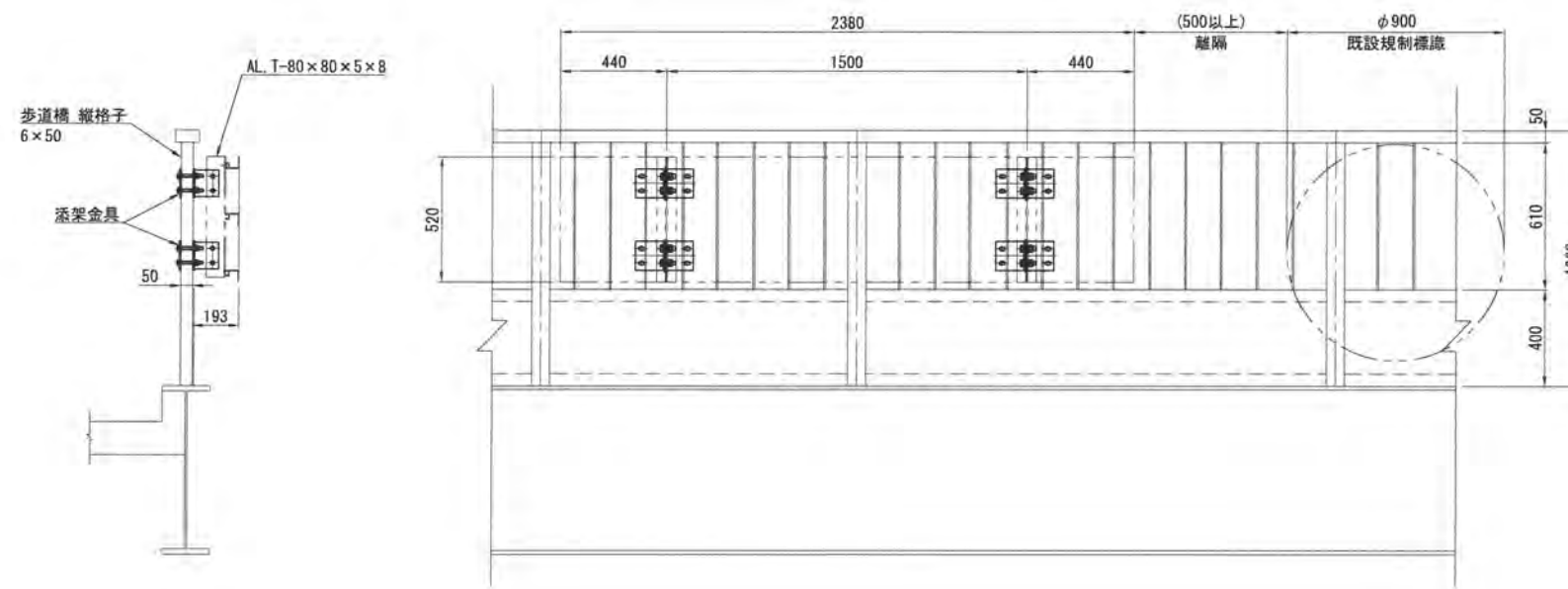
# 歩道橋添架標識構造図

## 三ツ沢第3歩道橋

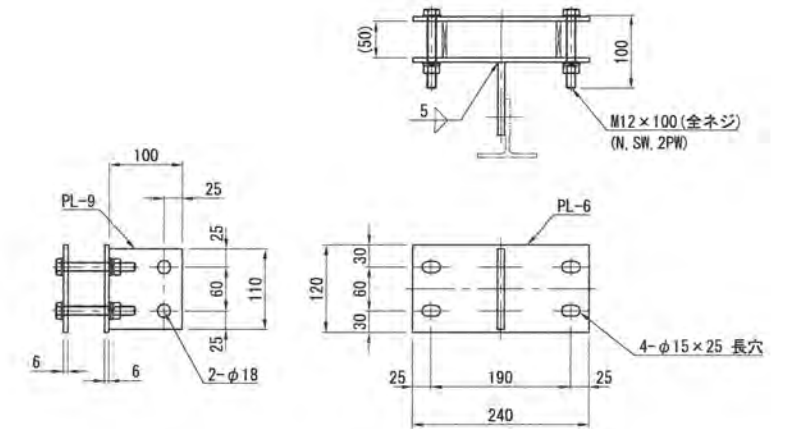
1組当り

種別	形状・寸法 mm	単位質量 kg	数量	質量 kg	備考
PL	9 × 100 × 110	0.78	1	0.8	
PL	6 × 120 × 240	1.36	2	2.7	
			小計	3.5	
BOLT	M12×100(全ネジ) 1N, 1SW, 2PW	0.136	4	0.5	
BOLT	M16×55 2N, 2PW	0.206	2	0.4	
			小計	0.9	
			合計	4.4	

設置図 S=1/15



添架金具詳細図 S=1/5





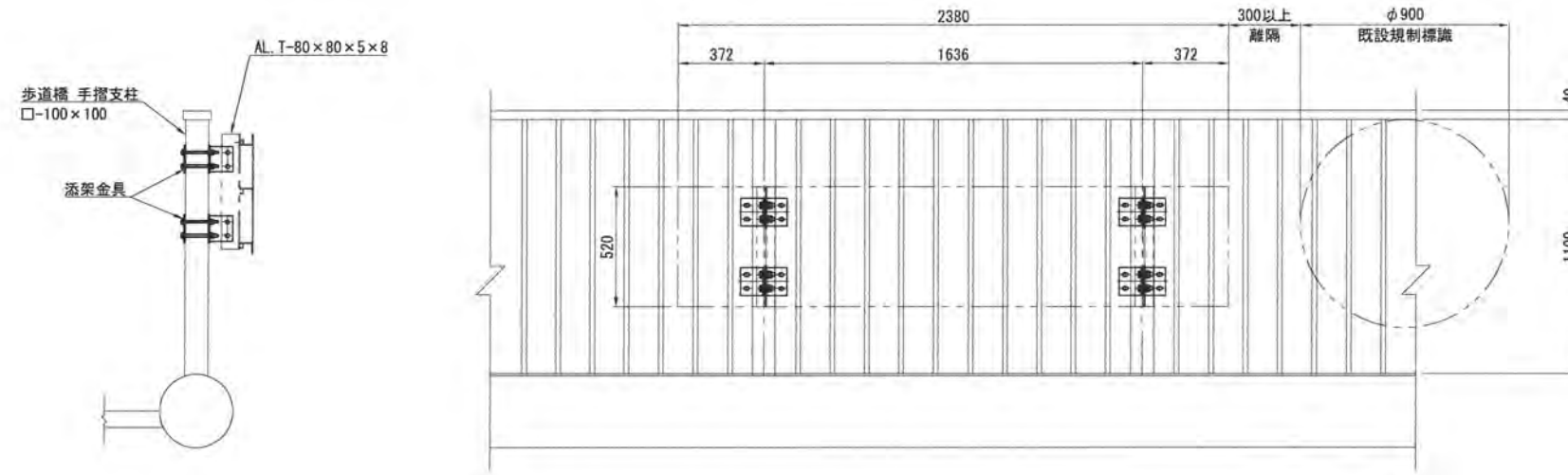
# 歩道橋添架標識構造図

## 三ツ沢第1歩道橋

金具材料表 1組当り

種別	形状・寸法 mm	単位質量 kg	数量	質量 kg	備考
PL	9 × 100 × 110	0.78	1	0.8	
PL	6 × 120 × 200	1.13	2	2.3	
			小計	3.1	
BOLT	M12×150(全ネジ) 1N, 1SW, 2PW	0.179	4	0.7	
BOLT	M16×55 2N, 2PW	0.206	2	0.4	
			小計	1.1	
			合計	4.2	

設置図 S=1/15



添架金具詳細図 S=1/5

