

令和5年度 一般会計算出 15款 8項 2目 13節

	期 間	工事完了年月日	日間又は
令和5年8月10日提出		令和6年7月20日	まで

設 計 書

件 名 南本宿小学校仮設教室（図書室）賃貸借

設 置 場 所 横浜市旭区南本宿町79

概 要

・仮設校舎その他設置

軽量鉄骨造、ブレース構造、平屋建て、床面積約150㎡

（図書室、廊下、出入口）

渡り廊下（軽量鉄骨造または既製品金属製ひさし）

設計、建築基準法及び福祉のまちづくり手続き、工事監理

・仮設校舎賃貸借期間

令和6年8月1日 から 令和10年3月31日まで

・解体撤去

理 由

南本宿小学校周辺の住宅開発により、令和7年度より教室不足が想定されるため仮設校舎（図書室）を賃貸借し、内部改修（別途）を行う。

名 称	数 量	単 位	金 額	備 考
直接工事費				仮設校舎設置、雑工事 賃貸借料、将来解体
計				A
共通仮設費	1	式		
現場管理費	1	式		
一般管理費等	1	式		
計				B
設計等業務	1	式		設計（平板載荷試験含む）、 法手続き、工事監理 火災保険含む
計				C
賃借料	1	式		
計				D
業務委託価格	1	式		E A+B+C+D
消費税等相当額	1	式		F $E \times 0.1$ 10%
公租公課	1	式		
計				G
業務委託費	1	式		E + F + G

南本宿小学校仮設教室賃貸借 支出割合

(消費税地方消費税相当額を含む)

年 度 月	支出割合 (%)	支払金額 (円)
5年度	15.00	
3月	15.00	
6年度	40.00	
4月		
5月	10.00	
6月		
7月		
8月	10.00	
9月		
10月		
11月	10.00	
12月		
1月		
2月	10.00	
3月		
7年度	15.00	
4月		
5月	3.75	
6月		
7月		
8月	3.75	
9月		
10月		
11月	3.75	
12月		
1月		
2月	3.75	
3月		
8年度	15.00	
4月		
5月	3.75	
6月		
7月		
8月	3.75	
9月		
10月		
11月	3.75	
12月		
1月		
2月	3.75	
3月		
9年度	15.00	
4月		
5月	3.75	
6月		
7月		
8月	3.75	
9月		
10月		
11月	3.75	
12月		
1月		
2月	3.75	
3月		
合 計	100.00	

現 場 説 明 書

横浜市教育委員会事務局教育施設課

- 1 件 名 南本宿小学校仮設教室（図書室）賃貸借
- 2 履 行 場 所 横浜市旭区南本宿町79
- 3 賃貸借施設概要 設計書、図面のとおり、解体撤去を含む。
 - (1) 構造・規模 プレハブ造 平屋建
 - (2) 特別教室 図書室（現校舎内の図書室と同等）
 - (3) その他 出入口、廊下等、その他
- 4 配布図書
 - (1) 設 計 書
 - (2) 図 面
 - (3) 南本宿小学校仮設教室（図書室）賃貸借仕様書
 - (4) 室内空気中の化学物質の抑制に関する特記仕様書
 - (5) 現場説明書
- 5 設 置 工 期 契約締結後 令和6年7月20日 まで
- 6 予定賃貸借期間 令和6年8月1日から令和10年3月31日 まで
- 7 契約履行上の特別条件
 - (1) 支払いについて
別紙賃貸料の支払い割合のとおり。
 - (2) 設置、解体上の安全について
安全については特に注意し、その対策を完全に行う。
関連詳細については、8の各項目に留意すること。
 - (3) 各種下請け業者（専門業者）について
電気設備・衛生設備は、仮設教室賃貸借契約に含む。なお、市内業者の優先使用を配慮すること。
- 8 現場状況及び関連事項
 - (1) 工事の施工にあたって、設計書等に記載してある事項以外で特に必要な事項については、横浜市建築局建築工事特則仕様書、横浜市建築局電気設備工事特則仕様書、横浜市建築局機械設備工事特則仕様書、公共建築工事標準仕様書「建築工事編」「電気設備工事編」「機械設備工事編」（国土交通省大臣官房官庁営繕部監修）及び建築基準法、建築事業関係法令、安全衛生公害関係法令、その他関係法令に準拠する。
 - (2) 工事着手にあたり、搬入路・近隣道路・擁壁・周辺及び当該敷地内の構造物、埋設物等を十分調査のうえ、その状況を本市職員に報告するとともに、問題のある場

合はそれらの保護または適切な措置をする。

- (3) 工事に伴って発生が予想される騒音・振動等については、特に配慮し、学校と事前に調整する。
- (4) 仮設計画及び工程については、本市職員と十分打合せを行い、工事の安全と工程を遵守し作業を進める。
- (5) 工事中、道路など既設物に損傷を与えた場合は、直ちに応急処置を講ずるとともに、本市職員に報告し、工事完了までに賃貸人の負担で原状回復する。
- (6) 仮設搬入路の確保に際し、支障となる遊具等の移設及び撤去は本契約に含む。
- (7) 登下校時間は、資材搬出入を行わない。
- (8) クレーン作業時には必ず誘導員を立てるとともに、他作業時にも作業箇所の周囲は、児童生徒の立ち入りを遮断するよう安全対策を講じる。
- (9) 工事現場内は、常に整理整頓し、災害事故等の予防対策には万全を期すること。
- (10) 飲食・更衣・トイレ等については場所を指定するとともに、消火用水等を常備する。敷地内は禁煙とする。
- (11) 発生材（産業廃棄物）の処分については、「廃棄物の処理及び清掃に関する法律」を遵守し適正に処理する。
- (12) 工事に用いる仮設電気・水道は、学校の了解を得たうえで使用すること。なお、学校敷地以外で新たに引き込む場合は、その手続きを含め実施すること。使用料については、賃貸人の費用負担とする。
- (13) 工事写真は、営繕工事写真撮影要領を参照し、工程段階毎に入念に撮ること。特に、隠れた部分の写真がない場合、破壊検査・復旧を命ずることがある。その費用は賃貸人の負担で行う。
- (14) 工事の施工に際し、関係者と十分な連絡をとり、また関係官庁への届け出を必要とする場合には遅滞なくこれを行う。ただし費用は賃貸人の負担とする。
- (15) 別添の方法により揮発性有機化合物の室内濃度を測定し、厚生労働省が定める指針値以下であることを確認し、賃借人に報告すること。
なお、測定結果が指針値を超える場合には、原因の究明に努めること。
- (16) その他、不明な点は事前に本市職員に連絡し、指示を受けること。

南本宿小学校仮設教室（図書室）賃貸借仕様書

横浜市教育委員会事務局教育施設課

1 委託内容及び履行期限

仮設校舎（図書室）設計施工（法的手続き、将来解体含む）および仮設校舎（図書室賃貸借業務）
仮設校舎：軽量鉄骨造、ブレース構造、平屋建て、床面積約 150m²（図書室、廊下、出入口）
その他：設計、建築基準法及び福祉のまちづくり手続き等、工事監理
契約締結日から令和 10 年 3 月 31 日まで

2 履行場所

横浜市旭区南本宿町 79

3 契約条件

仮設教室使用期間 令和 6 年 8 月 1 日から令和 10 年 3 月 31 日まで
契約終了後、横浜市が引き続き仮設教室の賃貸借が必要と判断した場合等は、別途協議を行う。

4 適用範囲

当該工事にあたっては、本仕様書及び設計書、図面、現場説明書に記載してある事項による。
それらに記載されていない事項については、市と協議し決定するものとする。

5 施工前協議

施工前に、施工計画書を市に提出し、市と協議を行うこと。

6 施工体制等

工事に際しては、関連法令等を遵守した上で施工管理体制を確立し、仮設計画、工事工程等について協議を行い、工程管理、安全対策、品質の確保等を適切に行わなければならない。

工事搬入経路を確保するために必要な工事、工事に伴う土木事務所、警察等への手続きは本契約に含む。

また、工事車両の搬入は、事前に近隣住民に周知し、トラブルのないよう努め、周辺住民等への工事説明のため必要な書類を作成し配布すること。

7 疑義

工事内容に疑義が生じたときには、市と協議を行い決定すること。

8 安全対策

工事施工中の安全確保に関しては、関係法令を遵守し、「建設工事公衆災害防止対策要領」に従い、工事の施工に伴う災害の防止に努めなければならない。また、工事に際しては、児童及び近隣住民の安全を確保すること。

9 施工計画

(1) 一般共通事項

ア 事前現場調査	<input checked="" type="checkbox"/> 可	<input type="checkbox"/> 不可
イ 官公庁その他への届出	<input type="checkbox"/> 市	<input checked="" type="checkbox"/> 受注者

(2) 仮設工事

ア 現場事務所	<input checked="" type="checkbox"/> 要	<input type="checkbox"/> 不要
イ 工所用仮設トイレ	<input checked="" type="checkbox"/> 要	<input type="checkbox"/> 不要
ウ 工事用水	<input checked="" type="checkbox"/> 支給	<input type="checkbox"/> 受注者負担
エ 工事用電力	<input checked="" type="checkbox"/> 支給	<input type="checkbox"/> 受注者負担
オ 仮囲い（万能鋼板 H=3.0m）	<input checked="" type="checkbox"/> 要	<input type="checkbox"/> 任意（受注者が安全を確保）

カ 交通整理員 (1名常駐) 要

任意 (受注者が安全を確保)

10 引渡検査

- (1) 受注者は工事が完了したときは、必要な許認可手続を経たうえで、その旨を市に通知しなければならない。
- (2) 市は完了の通知を受けたときは、すみやかに確認の検査を行う。検査に合格しない場合、受注者はその責において直ちに手直しを行い、再検査を受けるものとする。
- (3) 検査に合格したときは、市はすみやかに引渡しを受けるものとする。
- (4) 受注者は引渡し前に建物の内外にわたり十分に清掃を行うものとする。
- (5) 引き渡しに際し受注者は、完成図、維持保全に関する資料、引渡し品 (貸与品)、目録、諸官庁届出書、その他必要書類を市に提出する。

11 維持管理

受注者は、賃貸期間中、必要な修繕義務を負い、保守点検を行うものとする。市は物件を注意して維持管理する義務を負う。各々費用負担する事項については次のとおりとし、その以外の事項については、その都度協議により決定する。

- | | | |
|-------------|---------------------------------------|---|
| (1) 公租公課 | <input type="checkbox"/> 市 | <input checked="" type="checkbox"/> 受注者 |
| (2) 火災保険 | <input type="checkbox"/> 市 | <input checked="" type="checkbox"/> 受注者 |
| (3) 法定点検 | <input checked="" type="checkbox"/> 市 | <input type="checkbox"/> 受注者 |
| (4) 各種消耗品 | <input checked="" type="checkbox"/> 市 | <input type="checkbox"/> 受注者 |
| (5) 電気料金 | <input checked="" type="checkbox"/> 市 | <input type="checkbox"/> 受注者 |
| (6) ガス料金 | <input checked="" type="checkbox"/> 市 | <input type="checkbox"/> 受注者 |
| (7) 上下水道使用料 | <input checked="" type="checkbox"/> 市 | <input type="checkbox"/> 受注者 |
| (8) 清掃 | <input checked="" type="checkbox"/> 市 | <input type="checkbox"/> 受注者 |
| (9) セキュリティ | <input checked="" type="checkbox"/> 市 | <input type="checkbox"/> 受注者 |
| (10) 保守点検 | <input type="checkbox"/> 市 | <input checked="" type="checkbox"/> 受注者 |

※ 雨漏り及び構造に関する修繕と、空調機器のフィルター清掃 (夏・冬 2回/年) を受注者の修繕と責任区分と考えています。

12 施設概要

構造概要	基礎形式	直接基礎 (平板載荷試験を今回の委託業務で1か所実施)
	軸組	軽量鉄骨造ブレース構造
	床荷重	建築構造設計指針 (平成21年版) (文部科学省大臣官房文教施設企画部) を参考に、図書等の荷重を考慮する。
	風圧力	基準風速 34m/S
	積雪荷重	積雪 30cm
	1階床	土間等 (図書の荷重を考慮)、防湿フィルム t=0.15

外部仕上げ ※内部仕上げは図面の通りとする	外壁	窯業系サイディング t = 15 以上 透湿・防湿シート 下地：鋼製胴縁（不燃材）
	屋根	二重折版断熱工法（働き幅 450） 上弦材：ガルバリウム鋼板（素地） t = 0.6 断熱材：グラスウール（10kg/m ³ t=100） 下弦材：ガルバリウム鋼板（素地） t = 0.6
開口部	外部建具	仕様：アルミ製引違い戸 アルミ製引き違い窓 上部開口部：強化ガラス型板 t = 4 下部開口部：強化ガラス透明 t = 4 クレセント、外れ止め付き ※校舎との延焼線が発生するため、その部分は防火設備となります。
	内部建具	仕様：アルミ製引違い戸 上部：強化ガラス型・透明 t = 4 下部：アルミパネル 引手、戸当たり、シリンダー錠（サムターン付き）
その他	移設備品	閲覧用机（6台）、椅子（36脚） ほか

設備概要	電気設備	幹線、動力、電灯コンセント、弱電等
	機械設備	冷暖房、LPガス配管、（給排水）、換気等
	消防設備	消火器、誘導標識、誘導灯等
特記事項	室内仕上材料、下地、断熱材、接着剤	第4種ホルムアルデヒド飛散材料（F☆☆☆☆）以上
	使用する材料	石綿、クロルビリスを含まない

室内空気中の化学物質の抑制に関する特記仕様書

1 建築材料等の使用制限の原則

建築材料等の使用制限の原則は、以下のとおりとする。ただし、該当する材料がない等の事由により、本原則によりがたい場合の措置は協議による。

(1) ホルムアルデヒド、アセトアルデヒド及びブスチレンを発散する材料については、F☆☆☆☆とする。やむを得ず、F☆☆☆又はその同等品（旧JAS 又は旧JIS におけるFco、Eco を含む。）とする場合は、あらかじめ市担当者の承諾を得ること。

対策をとる建築材料等

- ・ 合板・木質系フローリング・構造用パネル・集成材・単板積層材・MDF
- ・ パーティクルボード・その他の木質建材
- ・ 家具・書架・その他の什器等(合板類、接着剤及び塗料を使用する場合)
- ・ ユリア樹脂板
- ・ 壁紙
- ・ 壁紙、ビニル床タイル、ビニル床シート及び巾木等に使用する接着剤
- ・ 保温材・緩衝材・断熱材
- ・ 塗料
- ・ 仕上塗材

(2) トルエン、キシレン及びエチルベンゼン（以下「トルエン等」という。）を含有する塗料及び接着剤についてはトルエン等の含有量が少ない規格品とする。

対策をとる建築材料等

- ・ 壁紙、ビニル床タイル、ビニル床シート及び巾木等に使用する接着剤
- ・ 塗料
- ・ 溶剤

(3) クロロピリホス、ダイアジノン及びフェノブカルブを含有しない非有機リン系の防腐・防蟻剤とし、加圧式防腐、防蟻処理等は工場で行い、十分に乾燥した後に現場に搬入する。

対策をとる建築材料等

- ・ 木材保存（木材の防腐・防蟻処理）剤

(4) フタル酸ジ-n-ブチル及びフタル酸ジ-2-エチルヘキシル等を含有しない、難揮発性の可塑剤を使用している接着剤とする。

対策をとる建築材料等

- ・ 壁紙用接着剤（規格品とする）
- ・ 木工用接着剤

2 施工中の安全管理

接着剤及び塗料の塗布に当たっては、使用方法及び塗布量を十分に管理し、適切な乾燥時間をとるものとする。また、施工時、施工後の通風、換気を十分に行い、室内に発散した化学物質等を室外に放出させる。

3 測定 次により、厚生労働省が定める指針値以下であることを確認し、市担当者に報告する。

- ・ホルムアルデヒド、アセトアルデヒド

※ D N P H誘導体固層吸着／溶媒抽出－高速液体クロマトグラフ法

- ・ 検知管法
- ・ 定電位電解法

- ・トルエン、キシレン、エチルベンゼン、スチレン、パラジクロロベンゼン

※ 固層吸着／溶媒抽出法－ガスクロマトグラフ／質量分析法

- ・ 固層吸着／加熱脱着法－ガスクロマトグラフ／質量分析法
- ・ 容器採取－ガスクロマトグラフ／質量分析法

・測定対象室及び箇所数

室名	箇所数	回数／時期
図書室	1カ所	1回／引渡前

・空気資料の採取方法等

空気資料の採取方法等は、原則として厚生労働省から示されている「室内空気中化学物質の採取方法と測定方法」による。ただし、本工事に適用困難な部分については、市担当者と協議による。なお、簡易な測定方法による場合は、採取した測定機器の特性等を考慮して、市担当者と協議の上、計画書に定める。

4 測定後の措置等

測定の結果、厚生労働省の指針値を上回った場合の措置は、市担当者の指示による。

測定対象化学物質	厚生労働省の指針値（25℃の場合）
ホルムアルデヒド	0.08 ppm (100 μg/l)
アセトアルデヒド	0.03 ppm (48 μg/l)
トルエン	0.07 ppm (260 μg/l)
キシレン	0.20 ppm (870 μg/l)
エチルベンゼン	0.88 ppm (3,800 μg/l)
スチレン	0.05 ppm (220 μg/l)
パラジクロロベンゼン	0.04 ppm (240 μg/l)

横浜市教育委員会事務局 建築設計委託業務特記仕様書

(※の項目については■の項目のみを適用します。)

1 委託業務名	南本宿小学校仮設教室(図書室)賃貸借に伴う設計業務委託
2 施設概要	
(1) 施設名称	南本宿小学校
(2) 敷地場所	横浜市旭区南本宿町79
(3) 施設用途	主要用途 小学校 附属棟用途
3 委託業務の内容	本委託業務の内容は、次のとおりとします。
(1) 業務の範囲※	<input type="checkbox"/> 基本設計 <input checked="" type="checkbox"/> 実施設計 <input checked="" type="checkbox"/> 積算業務 詳細は別紙1によります。
(2) 設計と条件	別紙1によります。
(3) 適用基準等	別紙2によります。
(4) 貸与品等	別紙2によります。
(5) 関連工事	設計に調整を要する別途工事 はありません。 ある場合の工事名称
4 成果物	
(1) 仕様・部数等	別紙3によります。
(2) 提出期限	別紙3によります。
(3) 提出場所※	教育委員会事務局に提出してください。 <input checked="" type="checkbox"/> 教育施設課 <input type="checkbox"/> <input type="checkbox"/>
5 工程表の提出	建築設計委託業務共通仕様書（以下「共仕」という。）第3の1に規定する工程表の提出は不要としますが、共仕第3の4（2）に規定する業務計画書に記載すべき詳細工程は、管理技術者選定後速やかに監督員と協議のうえ作成し、同条項に規定する他の必要事項とともに業務計画書として提出してください。
6 PUBDISへの登録	共仕第3の3（4）における公共建築設計者情報システム（PUBDIS）への登録は不要とします。
7 管理技術者等の 資格要件	共仕第3の9（2）に規定する管理技術者の資格要件及び共仕第1の2（6）に規定する担当技術者の要件は、本委託業務の遂行に必要な十分な能力を有することはもちろんのこと、次のとおりとします。
(1) 管理技術者※	<input checked="" type="checkbox"/> 建築設計について高度な技術及び能力を持っている。 <input checked="" type="checkbox"/> 一級建築士を有する。（ <input type="checkbox"/> 免許取得後5年以上の経験を有する。）
(2) 担当技術者※ （意匠）	<input checked="" type="checkbox"/> 意匠設計について高度な技術及び能力を持っている。 <input checked="" type="checkbox"/> 一級建築士を有する。（ <input type="checkbox"/> 免許取得後5年以上の経験を有する。）
(3) 担当技術者※ （構造）	<input checked="" type="checkbox"/> 構造設計について高度な技術及び能力を持っている。 <input checked="" type="checkbox"/> 一級建築士を有する。（ <input type="checkbox"/> 構造設計一級建築士を有する。）
(4) 担当技術者※ （電気設備）	<input checked="" type="checkbox"/> 電気設備設計について高度な技術及び能力を持っている。 <input checked="" type="checkbox"/> 建築設備士を有する。 <input type="checkbox"/> 設備設計一級建築士を有する。
(5) 担当技術者※ （機械設備）	<input checked="" type="checkbox"/> 機械設備設計について高度な技術及び能力を持っている。 <input checked="" type="checkbox"/> 建築設備士を有する。 <input type="checkbox"/> 設備設計一級建築士を有する。
8 工種間の調整	管理技術者は、意匠、構造、電気設備、機械設備の各担当技術者間の調整を十分に行い、各工事の設計図書のを整合を図り、また各工事の工事区分を明確にすることで施工時に問題等を生じないように細心の注意をしてください。
9 業務完了後の協議	委託業務完了後においても、成果物における疑義不明箇所、色彩計画その他設計上の疑問について、委託者はその都度受託者に協議を求めることができます。
10 重要事項説明	<input checked="" type="checkbox"/> 重要事項説明を必要とする。
11 電子納品	<input checked="" type="checkbox"/> 電子納品対象業務とする。

設計と条件及び業務の内容等

1 設計意図

南本宿小学校周辺の住宅開発により、令和7年度より教室不足が想定されるため仮設教室(図書室)を賃貸借し、内部改修(別途)を行う。

2 設計概要

□の項目については、■又は☑のみを適用します。

(1) 工事名称 南本宿小学校仮設教室(図書室)賃貸借

(2) 工事内容 新築 増築 改修 耐震改修 解体 他()

(3) 工事規模(想定) 敷地面積 10,289 m²

【構造規模】仮設校舎 プレハブ(軽量鉄骨)造 平屋建 延床面積約160m²

【用途】図書室 必要設備:電気設備、給排水設備、空調設備等

(4) 設計条件

■ 「公共建築物の設計方針について(通知)」における設計仕様の区分 A B C

■ 「公共建築物構造設計の用途係数基準」における用途係数 1.5 1.25 1.0

■ 法規制等の概要及び敷地・既存施設等の調査の概要 別紙1-1

■ 電気設備・昇降機設備の設計と条件 別紙1-2

■ 衛生設備・空調設備の設計と条件 別紙1-3

構造耐震指標(Is)及び保有水平耐力に係わる指標(q)を算出し、構造耐震補強目標指標(ilso)を上回ることを確認

保有水平耐力に係わる指標(q)については、「建築物の耐震改修の促進に関する法律」の趣旨に基づき耐震性能の有無について確認

補強各部分の構造計算を行うことにより、安全性を確認

3 業務の内容

□の項目については、■又は☑のみを適用します。

(1) 標準業務

基本設計

設計条件等の整理、法令上の諸条件の調査及び関係機関との打合せ、基本設計方針の策定
基本設計図書の内容の作成、基本設計内容の説明等、概算工事費の検討(内訳明細書、数量調査を除く)
上下水道、ガス、電力、通信等の供給状況の調査及び関係機関との打合せ

■ 実施設計

設計条件等の確認、法令上の諸条件の調査及び関係機関との打合せ、実施設計方針の策定
実施設計図書の作成(計画通知図書含む)、実施設計内容の説明等、概算工事費の検討(内訳明細書、数量調査を除く)

(2) 追加業務

■ 自社様式による積算(単価は刊行物、見積もり)

透視図 (大きさ: A1 方向: 額の有無: 無)

模型 (縮尺: 1/500 ケースの有無: 無)

■ 設計等打合せ議事録の作成

■ 関係官庁・関係機関との打合せ記録の作成

既存施設調査(改修工事の場合)

面積計算図、面積表 (文部科学省基準による)

■ 計画通知申請関連業務

■ 消防法及び火災予防条例に基づく申請手続き

■ 福祉のまちづくり条例に基づく申請手続き

■ 緑の環境をつくり育てる条例に基づく申請手続き

都市緑地法に基づく緑化地域制度の申請手続き

■ 許認可申請業務 (建築基準法 43条 55条 56条の2 85条)

(建築基準条例 4条の2 5条))

(高度地区適用除外) (風致地区条例) ()

(都市計画法 53条))

横浜市中高層建築物等の建築及び開発事業に係る住環境の保全等に関する条例に基づく手続き

横浜市開発事業の調整等に関する条例に基づく調整及び手続き

横浜市環境の保全及び創造に関する基本条例に基づく調整及び手続き

■ 省エネルギー法に基づく届出書類の作成

CASBEEによる自己評価書の作成

耐震改修促進法に基づく認定申請業務

横浜市生活環境の保全等に関する条例に基づく再生可能エネルギー利用設備導入検討報告書の作成

鉄骨の腐食度等調査 (別添資料参照:腐食度等調査について)

横浜市公共建築物耐震工法検討委員会用の資料作成またはYSK耐震診断評定委員会への上程

横浜市技術審査会資料作成

法規制等概要及び調査項目

□ 関連資料等		□の項目については、■又は☑のみを適用します。				
<input type="checkbox"/> 基本(構想・計画)報告書 <input type="checkbox"/> 基本設計書 <input type="checkbox"/> 地質調査報告書 <input type="checkbox"/> 測量図 <input type="checkbox"/> 既存部の設計(又は竣工)図面 <input type="checkbox"/> 耐震診断報告書 <input type="checkbox"/> 劣化診断報告書 <input type="checkbox"/> (その他既存部に係る調査・診断報告書) <input type="checkbox"/>						
■ 法規制等概要		□の項目については、■又は☑のみを適用します。				
敷地所有	市有地	備考()				
測量調査	無し	備考()				
地質調査	無し	備考()				
用途地域等	市街化区域	・ 第1種低層住居専用地域	建ぺい率 40 % <input type="checkbox"/> 角地緩和(+10%)			
高度地区	最高限 1 種	防火指定 無指定	容積率 80 % <input type="checkbox"/> 前面道路幅による制限			
日影規制	対象規模	測定面高	規制時間			
その他の	<input type="checkbox"/> 風致地区 (第 種)	<input checked="" type="checkbox"/> 宅地造成等規制区域	<input type="checkbox"/> 街づくり協議地区(鶴見駅周辺)			
地域地区	<input type="checkbox"/> 高度利用地区	<input type="checkbox"/> 駐車場整備地区	<input type="checkbox"/> 急傾斜地崩壊危険区域			
	<input type="checkbox"/> 臨港地区	<input type="checkbox"/> 近郊緑地特別保全地区	<input type="checkbox"/> 地区計画(地区名)			
	<input type="checkbox"/> 建築協定(地区名)		<input type="checkbox"/> 特定街区			
	<input type="checkbox"/> 土地区画整理地区	<input checked="" type="checkbox"/> 緑化地域	<input type="checkbox"/> 特別用途地区(地区名)			
	<input type="checkbox"/> 土地区画整理促進区域	<input type="checkbox"/> 緑地保全地区	<input type="checkbox"/> 埋蔵文化財保存地区			
	<input type="checkbox"/> 不燃化推進地域					
前面道路	幅員	東 m	西 m	南 6.00 m	北 6~4 m	m
	建築基準法の区分					
	所管区分			公道	公道	
	備考					
その他						
■ 調査項目		□の項目については、☑は調査が必要な項目、■は特に注意すべき項目とします。				
(調査項目)	(調査内容)	(記 事)				
■ 敷地状況	<input checked="" type="checkbox"/> (1)計画図と現況との照合 <input checked="" type="checkbox"/> (2)道路と敷地との関係 <input type="checkbox"/> (3)隣地・隣家との関係 <input type="checkbox"/> (4)切・盛土の要否	<input type="checkbox"/> 必要により測量を行う <input checked="" type="checkbox"/> 道路の性格 <input type="checkbox"/> 用途地域の確認 <input type="checkbox"/> 高さ制限のチェック <input type="checkbox"/> 日影規制のチェック				
■ 搬入路	<input checked="" type="checkbox"/> (1)道路幅員 <input type="checkbox"/> (2)障害物 <input checked="" type="checkbox"/> (3)道路交通規制 <input checked="" type="checkbox"/> (4)舗装状況・程度	<input type="checkbox"/> 電柱 <input checked="" type="checkbox"/> 大型車等交通規制の確認				
■ 敷地内障害物	<input checked="" type="checkbox"/> (1)樹木等の移植・伐採の要否 <input checked="" type="checkbox"/> (2)遊具・倉庫等付帯施設 <input type="checkbox"/> (3)プレハブ校舎 <input checked="" type="checkbox"/> (4)埋設物 <input checked="" type="checkbox"/> (5)その他	<input type="checkbox"/> 移設は本工事に含む <input checked="" type="checkbox"/> 移設は本工事に含む <input type="checkbox"/> 原則別途予算で施工 <input checked="" type="checkbox"/> 地下ケーブル・給配水管 <input type="checkbox"/> 埋蔵文化財包蔵地()				
■ 解体施設	<input type="checkbox"/> (1)構造、規模等 <input type="checkbox"/> (2)設備関係	<input checked="" type="checkbox"/> 屋外付帯施設 <input checked="" type="checkbox"/> 外構施設				
■ 接続する既存施設	<input type="checkbox"/> (1)法規チェック <input checked="" type="checkbox"/> (2)接続位置 <input type="checkbox"/> (3)外部仕上げ <input type="checkbox"/> (4)内部仕上げ <input checked="" type="checkbox"/> (5)公共下水道、屋外排水設備の状況 <input checked="" type="checkbox"/> (6)水道、ガス、電気、通信設備の状況	<input type="checkbox"/> 斜線制限・防火区画・日影規制等 <input type="checkbox"/> 構造、意匠 <input type="checkbox"/> 窓、庇の位置、形状等 <input type="checkbox"/> 防水仕様・劣化程度、壁樋位置等 <input type="checkbox"/> 廊下の内装、高さ等 <input checked="" type="checkbox"/> 位置、管径、管種等 <input checked="" type="checkbox"/> 位置、管径、管種等				

設計与条件(電気設備工事・昇降機設備工事)

■又は☑を適用します。

電力引き込み	
	<input type="checkbox"/> 高圧 <input checked="" type="checkbox"/> 低圧
	<input checked="" type="checkbox"/> 既設 <input type="checkbox"/> 新設 <input type="checkbox"/> 増設 <input type="checkbox"/> 改造 <input type="checkbox"/> 調査・検討
その他	<input type="checkbox"/> ()
幹線設備	
強電	<input checked="" type="checkbox"/> 既設 <input type="checkbox"/> 新設 <input type="checkbox"/> 切回し <input type="checkbox"/> 引替え <input type="checkbox"/> 調査・検討
弱電	<input checked="" type="checkbox"/> 既設 <input type="checkbox"/> 新設 <input type="checkbox"/> 切回し <input type="checkbox"/> 引替え <input type="checkbox"/> 調査・検討
その他	<input type="checkbox"/>
強電設備	
	<input checked="" type="checkbox"/> 既設 <input type="checkbox"/> 新設 <input type="checkbox"/> 増設 <input type="checkbox"/> 改修 <input type="checkbox"/> 調査・検討
その他	<input type="checkbox"/> ()
弱電設備	
放送	<input checked="" type="checkbox"/> 既設 <input type="checkbox"/> 新設 <input type="checkbox"/> 増設 <input type="checkbox"/> 改修 <input type="checkbox"/> 調査・検討
電話	<input checked="" type="checkbox"/> 既設 <input type="checkbox"/> 新設 <input type="checkbox"/> 増設 <input type="checkbox"/> 改修 <input type="checkbox"/> 調査・検討(引き込み含む)
テレビ	<input type="checkbox"/> 既設 <input type="checkbox"/> 新設 <input type="checkbox"/> 増設 <input type="checkbox"/> 改修 <input type="checkbox"/> 調査・検討(CATV引き込み含む)
防災	<input type="checkbox"/> 既設 <input type="checkbox"/> 新設 <input type="checkbox"/> 増設 <input type="checkbox"/> 改修 <input type="checkbox"/> 調査・検討
防犯	<input type="checkbox"/> 既設 <input type="checkbox"/> 新設 <input type="checkbox"/> 増設 <input type="checkbox"/> 改修 <input type="checkbox"/> 調査・検討
その他	<input type="checkbox"/> ()
昇降機設備	
	<input type="checkbox"/> 新設 <input type="checkbox"/> 改修 <input type="checkbox"/> 調査・検討
方式	<input type="checkbox"/> 油圧 <input type="checkbox"/> ロープ <input type="checkbox"/> マシンルームレス
型式	<input type="checkbox"/> 乗用 <input type="checkbox"/> 寝台 <input type="checkbox"/> 住宅 <input type="checkbox"/> 人貨 <input type="checkbox"/> 小荷物 <input type="checkbox"/> トランク付
定員	人乗
速度	m/min
停止階	停止
仕様	<input type="checkbox"/> メーカー標準仕様による <input type="checkbox"/> その他()
その他の設備	
	<input type="checkbox"/>
	<input type="checkbox"/> ()
撤去	
工事範囲	<input checked="" type="checkbox"/> 一式
その他	<input type="checkbox"/> ()
特記事項	
注意事項	
<p>1. 関係諸官庁、東京電力、消防署、CATV会社、警備会社等の打合せは綿密に行い、本市電気担当者との打合せ事項を含め書面で提出すること。</p> <p>2. 建築、設備設計との調整を密にし、各工種との終了時期を合わせること。</p>	

設計与条件(機械設備工事)

■又は☑を適用します。

空気調和設備工事					
空気調和設備	<input checked="" type="checkbox"/> 新設	<input type="checkbox"/> 増設	<input type="checkbox"/> 改修	<input type="checkbox"/> 既設	<input type="checkbox"/> 調査・検討
換気設備	<input checked="" type="checkbox"/> 新設	<input type="checkbox"/> 増設	<input type="checkbox"/> 改修	<input type="checkbox"/> 既設	<input type="checkbox"/> 調査・検討
排煙設備	<input type="checkbox"/> 新設	<input type="checkbox"/> 増設	<input type="checkbox"/> 改修	<input type="checkbox"/> 既設	<input type="checkbox"/> 調査・検討
自動制御設備	<input type="checkbox"/> 新設	<input type="checkbox"/> 増設	<input type="checkbox"/> 改修	<input type="checkbox"/> 既設	<input type="checkbox"/> 調査・検討
衛生設備工事					
給水設備	<input type="checkbox"/> 新設	<input checked="" type="checkbox"/> 増設	<input type="checkbox"/> 改修	<input type="checkbox"/> 既設	<input type="checkbox"/> 調査・検討
給湯設備	<input type="checkbox"/> 新設	<input checked="" type="checkbox"/> 増設	<input type="checkbox"/> 改修	<input type="checkbox"/> 既設	<input type="checkbox"/> 調査・検討
排水設備	<input type="checkbox"/> 新設	<input checked="" type="checkbox"/> 増設	<input type="checkbox"/> 改修	<input type="checkbox"/> 既設	<input type="checkbox"/> 調査・検討
	<input checked="" type="checkbox"/> 屋内・屋外全般		<input checked="" type="checkbox"/> 屋内及び屋外第1樹への接続まで(以降は建築)		
消火設備	<input type="checkbox"/> 新設	<input checked="" type="checkbox"/> 増設	<input type="checkbox"/> 改修	<input type="checkbox"/> 既設	<input type="checkbox"/> 調査・検討
ガス設備	<input type="checkbox"/> 新設	<input checked="" type="checkbox"/> 増設	<input type="checkbox"/> 改修	<input type="checkbox"/> 既設	<input type="checkbox"/> 調査・検討
機械式駐車設備工事					
機械式駐車設備	<input type="checkbox"/> 新設	<input type="checkbox"/> 増設	<input type="checkbox"/> 改修	<input type="checkbox"/> 既設	<input type="checkbox"/> 調査・検討
その他の設備工事					
	<input type="checkbox"/> ()				
	<input type="checkbox"/>				
特記事項					

適用基準・貸与品等

●=適用△=参考

国・官庁営繕部=国土交通省大臣官房官庁営繕部
市・公共建築部=横浜市建築局公共建築部

分類	指針・基準等または刊行物の名称	作成または監修	ホームページ	刊行物 ◎は解説付	貸与
設計方針等	● 公共建築物の設計方針について(通知)	市・公共建築部			○
	● 公共建築物構造設計の用途係数基準	市・公共建築部			○
	● 横浜市建築構造設計指針	市・建築局建築指導課	○	◎	
	● 建築構造設計基準及び同解説	国・官庁営繕部	○	◎	
	● 建築鉄骨設計基準及び同解説	国・官庁営繕部		◎	
	● 建築設備計画基準	国・官庁営繕部	○	○	
	● 建築設備設計基準		○	○	
耐震改修指針等	横浜市公共建築物総合耐震性能判定指標	市・公共建築部			
	既存鉄筋コンクリート造建築物の耐震診断基準・耐震改修設計指針・同解説	国交省住宅局			
	耐震改修促進法のための既存鉄骨造建築物の耐震診断および耐震改修指針・同解説	国交省住宅局			
	既存鉄骨鉄筋コンクリート造建築物の耐震診断基準・耐震改修設計指針・同解説	国交省住宅局			
仕様書等	・ 敷地調査共通仕様書	国・官庁営繕部		○	
	● 公共建築工事標準仕様書(建築、電気設備、機械設備各工事編)	国・官庁営繕部	○	○	
	● 【建築、電気設備、機械設備】工事監理指針	国・官庁営繕部		○	
	・ 公共建築改修工事標準仕様書(建築、電気設備、機械設備各工事編)	国・官庁営繕部	○	○	
	・ 建築改修工事監理指針	国・官庁営繕部		○	
	● 横浜市【建築、電気設備、機械設備】工事特則仕様書	市・公共建築部	○		
	● 横浜市建築工事特記仕様書	市・公共建築部			○
	・ 横浜市建築改修工事特記仕様書	市・公共建築部			○
	● 電気設備工事施工マニュアル	市・公共建築部			(社)横浜市電設協会頒布
	● 機械設備工事施工マニュアル	市・公共建築部			(社)県空調衛生工業会頒布
	・ 木造建築工事標準仕様書	国・官庁営繕部			
・ 建築物解体工事共通仕様書・同解説	国・官庁営繕部				
積算関係基準	● 横浜市【建築、電気設備、機械設備】工事積算要領	市・公共建築部	○		
	● 横浜市建築工事積算マニュアル	市・公共建築部	○		
	● 公共建築工事積算基準の解説[建築、設備各工事編]	国・官庁営繕部	○	◎	
	・ 公共建築工事標準単価積算基準	国・官庁営繕部	○	◎	
	● 公共建築数量積算基準・同解説	国・官庁営繕部	○	◎	
	● 公共建築設備数量積算基準・同解説	国・官庁営繕部	○	◎	
	● 公共建築工事内訳書標準書式(建築、設備各工事編)・同解説	国・官庁営繕部	○	◎	
● 公共建築工事共通費積算基準	国・官庁営繕部	○			
標準図	・ 建築工事標準詳細図	国・官庁営繕部		○	
	・ 公共建築設備工事標準図(電気、機械各設備工事編)	国・官庁営繕部	○	○	
電子納品	△ 建築設計業務等電子納品要領(案)	国・官庁営繕部	○		
	△ 建築CAD図面作成要領(案)	国・官庁営繕部	○		
	△ 電子納品運用ガイドライン(案)[建築・建築設備編]	市財政局公共施設・事業調整課	○		
	△ 設計業務等の電子納品要領(案)[建築・建築設備編]	市財政局公共施設・事業調整課	○		
	△ CAD製図基準(案)[建築・建築設備編]	市財政局公共施設・事業調整課	○		
	△ 電子納品運用手順書(案)[建築営繕編]	市財政局公共施設・事業調整課	○		
施設別指針・参考基準等	● 横浜市小・中学校施設計画指針	横浜市教育委員会	○		
	● 横浜市小・中学校施設整備水準	横浜市教育委員会			○
	・ 横浜市小・中学校施設の基本計画・基本設計報告書の作り方	市・公共建築部			○
	● 横浜市学校建設手引(計画・設計編)	市・公共建築部			○
	・ 横浜市学校建設等構造設計指針	市・公共建築部			○
	● 横浜市立小・中学校標準図	市・公共建築部			○
	・ 給食室標準図ドライシステム	市・公共建築部			
	・ 小・中学校トイレ改修工事積算マニュアル	市・公共建築部			○
	・ 学校施設の整備に関する指針(小・中等各種)	文科省文教施設企画部	○		
	・ 学校環境衛生の基準	文科省スポーツ・青少年局	○		

成果物の内容・仕様・部数等

・ 基本構想 ・ 基本計画 ・ 調査・診断等 ■が該当項目

成果図書	提出形態	部数
<ul style="list-style-type: none"> 基本構想報告書 基本計画報告書 耐震診断報告書 	<ul style="list-style-type: none"> A3判見開き二つ折り製本(A4判製本) PDFデータ 	

・ 基本設計 ■が該当項目

成果図書	提出形態	部数
<ul style="list-style-type: none"> 基本設計報告書(建築) <ul style="list-style-type: none"> 案内・配置図 各階平面図 構造計画概要書 計画説明図 仕様概要表 立面図 基本構造計画案 関係法令検討図 仕上表 断面図 構造計算書 各種打合せ記録 面積・求積図表 主要部詳細図 工事費概算書 基本設計報告書(電気設備、昇降機設備等) <ul style="list-style-type: none"> 案内図・配置図 設備計画図 各種技術資料 設備計画概要書 方式比較検討書 各種打合せ記録 設備仕様概要表 工事費概算書 基本設計報告書(空調設備、衛生設備等) <ul style="list-style-type: none"> 案内図・配置図 設備計画図 各種技術資料 設備計画概要書 方式比較検討書 各種打合せ記録 設備仕様概要表 工事費概算書 その他 	<ul style="list-style-type: none"> 基本設計報告書 <ul style="list-style-type: none"> A3判見開き二つ折り製本(A4判製本)(建築、電気、機械等全工種合冊) 電子データを保存したCD-RまたはDVD <ul style="list-style-type: none"> 受託者が使用したCAD SXF(P21)又はDXF PDF 	

■ 実施設計 ※電子データの提出方法の詳細は「設計委託での成果図書の電子納品について」によります
 ※提出形態、部数、提出時期についての詳細は監督員と協議して下さい

■ 実施設計(図面、特記仕様書等) ■が該当項目

成果図書	提出形態	まとめ単位	部数	提出時期(予定)
■ 建築総合設計図 <ul style="list-style-type: none"> ■ 図面リスト ■ 特記仕様書 ■ 案内図・配置図 ■ 工事概要 ■ 工事区分表 ■ 面積表・求積図表 ■ 仕上表 ■ 各階平面図 ■ 各階既存平面図 ■ 各階改修平面図 ■ 立面図・断面図 ■ 矩計図 ■ 階段詳細図 ■ 平面詳細図 ■ 各階床伏図 ■ 各階天井伏図 ■ 展開図 ■ 各階部分詳細図 ■ 建具キープラン ■ 建具表 ■ 家具備品リスト ■ 家具備品図 ■ 調理機器リスト ■ 調理機器備品図 ■ 将来解体図 ■ サイン計画図 ■ 雑詳細図 ■ デイテールシート ■ 外構平面図・詳細図 ■ 屋外排水平面図・詳細図 ■ 屋外排水縦断面図 ■ 仮設計画図(参考図) ■ 日影図 	<ul style="list-style-type: none"> 原図 図面ケース入 <ul style="list-style-type: none"> 原則、厚手A1判トレーシングペーパー 背表紙文字付、図面仕様は別紙3-2による 【教育委員会事務局図面決裁用】 (原図以外で図面決裁を受ける場合) 丸め サイズは各監督員の指示による 【発注局決裁用】 紐綴じ A3判左綴じA4折り ただし下水施設はB5折り A3判(50%縮小)で可の場合もあり 【総務局用】 A3判左綴じA4折り (案内・配置・工事概要のみ) 【契約書用】 紐綴じ A3判左綴じA4折り 	<ul style="list-style-type: none"> 工種別 工種別 工種別 工種別 工種別 	<ul style="list-style-type: none"> 1 2 1 1 	<ul style="list-style-type: none"> 別途指示 月上旬 履行期限 履行期限 履行期限 別途指示 履行期限
■ 建築構造設計図 <ul style="list-style-type: none"> ■ 構造設計標準仕様書 ■ 耐震補強特記仕様書 ■ RC造配筋標準図 ■ RC造架構詳細図 ■ 鉄骨構造標準図 ■ 鉄骨架構詳細図 ■ 各リスト・標準詳細図 ■ 各種伏図 ■ 軸組図 ■ 各部断面図 ■ 各部詳細図 	<ul style="list-style-type: none"> ■ 製本 A3判(50%縮小)二つ折りA4判 表紙・背表紙文字入れは監督員の指示による ■ 製本(A3判以外に必要な場合) サイズ、まとめ単位、表紙・背表紙文字入れは各監督員の指示による 	<ul style="list-style-type: none"> 全工種合冊 全工種合冊 	<ul style="list-style-type: none"> 1 1 	<ul style="list-style-type: none"> 履行期限 別途指示
■ 電気設備設計図 <ul style="list-style-type: none"> ■ 図面リスト ■ 特記仕様書 ■ 工事概要 ■ 凡例 ■ 案内図・配置図 ■ 工事区分表 ■ 面積表 ■ 系統図 ■ 動力設備平面図 ■ 電灯設備平面図 ■ 弱電設備平面図 ■ 分電盤結線図 ■ 器具リスト ■ 器具姿図 ■ 詳細図 ■ 既存撤去図 	<ul style="list-style-type: none"> ■ 電子データ CD-RまたはDVD 	<ul style="list-style-type: none"> 全工種合冊 	<ul style="list-style-type: none"> 1 	<ul style="list-style-type: none"> 履行期限
■ 機械設備設計図(空調・衛生設備等) <ul style="list-style-type: none"> ■ 図面リスト ■ 特記仕様書 ■ 工事概要 ■ 凡例 ■ 案内図・配置図 ■ 工事区分表 ■ 面積表 ■ 系統図 ■ 空調設備平面図 ■ 衛生設備平面図 ■ 屋外設備図 ■ 詳細図 ■ 機器表・器具表 ■ 既存撤去図 				
<ul style="list-style-type: none"> ■ 昇降機設備設計図 <ul style="list-style-type: none"> 案内図・配置図 特記仕様書 立面図 断面図 工事区分表 各階平面図 				

■ 実施設計(設計書、計算書、業務記録その他)

■が該当項目

成果図書	提出形態	まとめ 範囲	部 数	提出時期 (予定)
■ 積算関係				
■ エクセルにより作成された内訳書	電子データ	工種別		
・ 数量調書	A4判ファイル綴じ又は製本	工種別	1	1 月下旬
・ 積算根拠資料(建築工事積算マニュアルによる各種算定シート、その他積算の根拠となる資料)				
■ 見積関係資料(見積比較表、見積書、参考刊行物・カタログ・パンフレットの写し等)				
■ 計算書、業務記録その他				
■ 既存施設調査報告書	A4判ファイル綴じ又は製本		1	別途指示
■ 既存設備調査報告書	A4判ファイル綴じ又は製本		1	別途指示
■ 構造計算書 原則、A4判縦長用紙に横書きとし、通しページ番号をふる。 ただし、電算出力帳票等はこの限りにあらず。	A4判ファイル綴じ又は製本		1	別途指示
	電子データ 受託者が使用したソフト及びPDF		1	別途指示
■ 設備設計計算書	A4判ファイル綴じ又は製本		1	別途指示
・ 横浜市技術審査会議への提出資料	A4判ファイル綴じ又は製本			
・ 横浜市公共建築物耐震工法検討委員会等の第三者評価機関への提出資料	A4判ファイル綴じ又は製本			
・ 透視図(仕様:)				
・ 模型(仕様:)				
■ 設計打合せ議事録(「打合せ簿」及び独自に作成した議事録等)	A4判ファイル綴じ又は製本		1	履行期限
■ 関係官公庁、関係機関との協議記録	A4判ファイル綴じ又は製本		1	履行期限
■ 設計説明資料	A4判(書式は別途指示)		1	履行期限
■ 平板載荷試験結果報告書	A4判ファイル綴じ又は製本及び電子データ		1	別途指示

■ 関係法令認可書、許可書等

■が該当項目

成果図書	提出形態	部 数	提出時期 (予定)
■ 関係法令チェック表	原本		別途指示
■ 建築基準法にもとづく計画通知	正本、正本の控え、電子データ		別途指示
・ 建築基準法・都市計画法等にもとづく各種許可	正本、副本、電子データ		別途指示
■ 消防法及び火災予防条例にもとづく申請	正本、副本、電子データ		別途指示
■ 福祉のまちづくり条例にもとづく申請	正本、副本、電子データ		別途指示
■ 緑の環境をつくり育てる条例及び緑化地域制度にもとづく申請	正本、副本、電子データ		別途指示
■ 省エネルギー法にもとづく届出関係書類			
・ CASBEEにもとづく自己評価書			
・ 中高層建築物等住環境保全条例にもとづく事前手続			
・ 開発事業調整条例にもとづく届出、協議、申請			
・ 宅地造成等規制法にもとづく許可			
・ 再生可能エネルギー利用設備導入検討報告書			

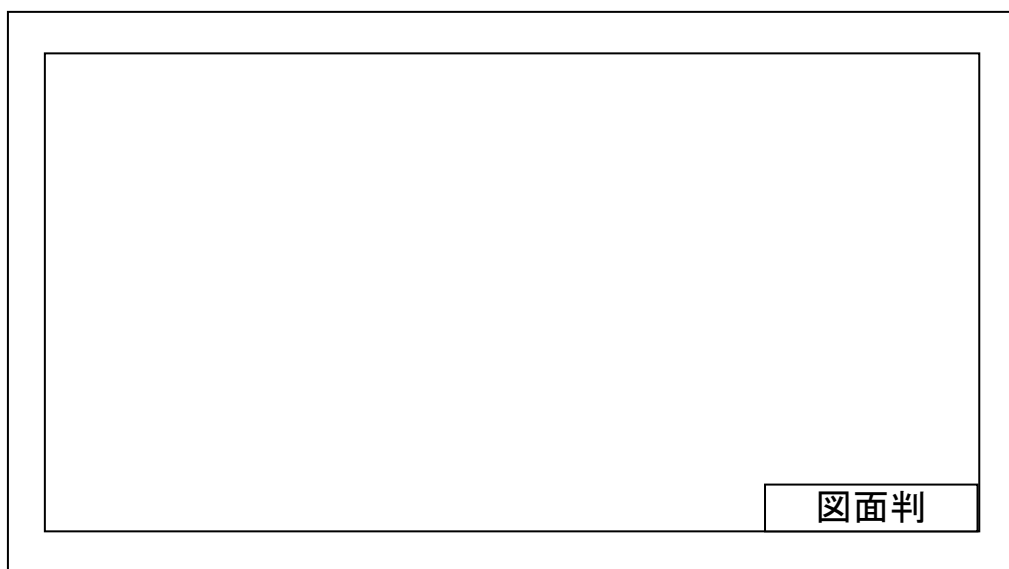
■ その他、施設別に必要となる成果図書

■が該当項目

成果図書	提出形態	部 数	提出時期 (予定)
・ 委託成果品のチェック			
・ 委託成果物納品チェックリスト(図面)(内訳書)(電子データ)(建築)	書式は別途指示	1	履行期限
・ 委託成果物納品チェックリスト(図面)(内訳書)(電子データ)(電気設備)	書式は別途指示	1	履行期限
・ 委託成果物納品チェックリスト(図面)(内訳書)(電子データ)(機械設備)	書式は別途指示	1	履行期限
・ 庁舎施設()			
・ 住宅施設()			
・ 教育施設(学校)			
・ 施設台帳(文部科学省)修正図面	電子データ	2	履行期限
・ 全体計画図	電子データ	1	履行期限
・ その他()			

成果図面(設計原図)の仕様

- 1 用紙 A 3判電子データとする。
- 2 寸法・単位 寸法はメートル法とし、単位はmmとする。
- 3 縮尺 設計内容を十分表現できる縮尺とし、特別の場合を除き基本的に次の中から選択する。
1/500、1/200、1/100、1/50、1/20、1/10、1/5
- 4 仕様書 工事に関する特記仕様書は、設計図に含む。
- 5 図面判その他 図面判の位置、書式は下図による。



図面判

145															
横浜市教育委員会事務局						工事名									
年月日		縮尺		図面名称											
談 計 者						施設番号		棟番号	完 成 年 度	図 種 別	図面枚数		図面番号		
64						81									
12						6		4		8		10		30	

南本宿小学校仮設教室（図書室）賃貸借に伴う監理業務委託特記仕様書

1 業務の目的

南本宿小学校の学級増による教室不足に対応するため仮設教室を設置しますが、設置工事を行うにあたり、一級建築士による監理が必要となるため監理業務委託を行います。

2 履行場所

南本宿小学校（旭区南本宿町 79）

3 業務内容

計画通知に伴う建築基準法上等の着工前から完了までの検査及び諸手続きに係る監理業務。

- （1） 着工前手続き
- （2） 施工計画書等の確認、検査確認等、施工中手続き
- （3） 完了時手続き、検査立会等

4 業務委託期間

契約締結日 ～ 令和 6 年 7 月 30 日

5 その他

不測の事態が生じた場合には、委託者と協議して解決すること。

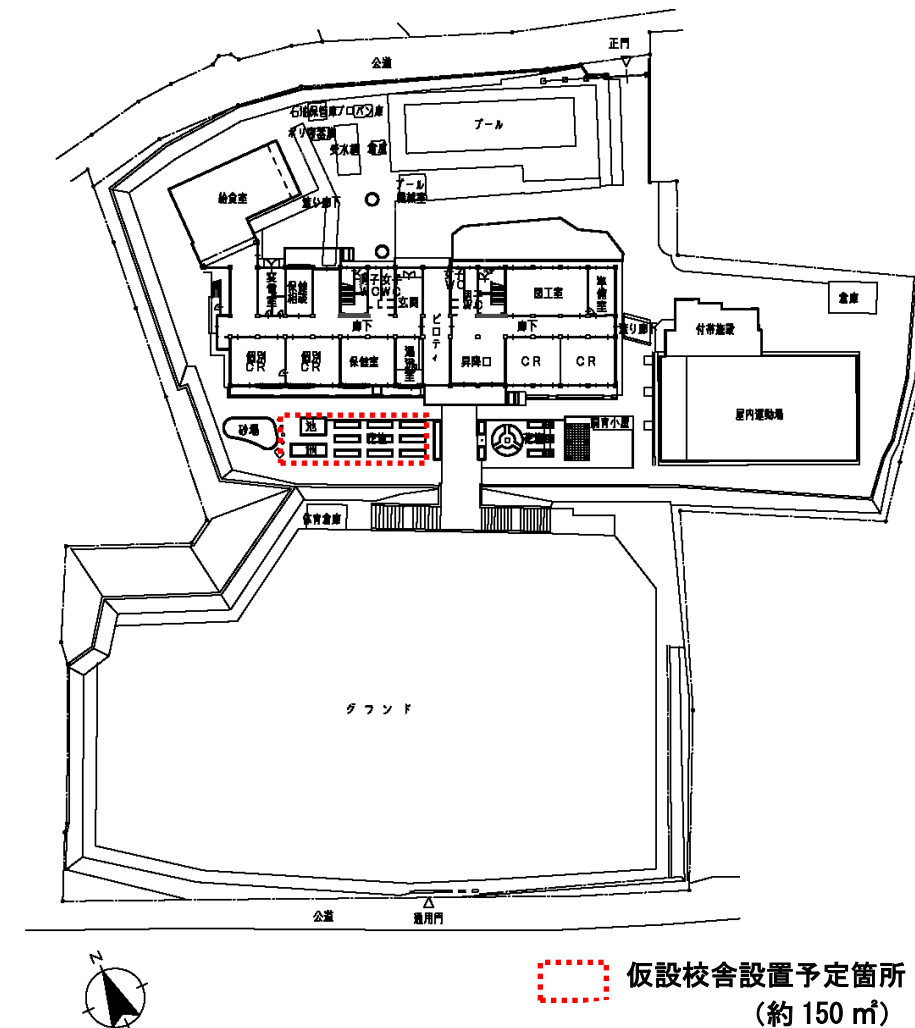
委託等名称 南本宿小学校仮設教室（図書室）賃貸借

案内図：旭区南本宿町 79 番地

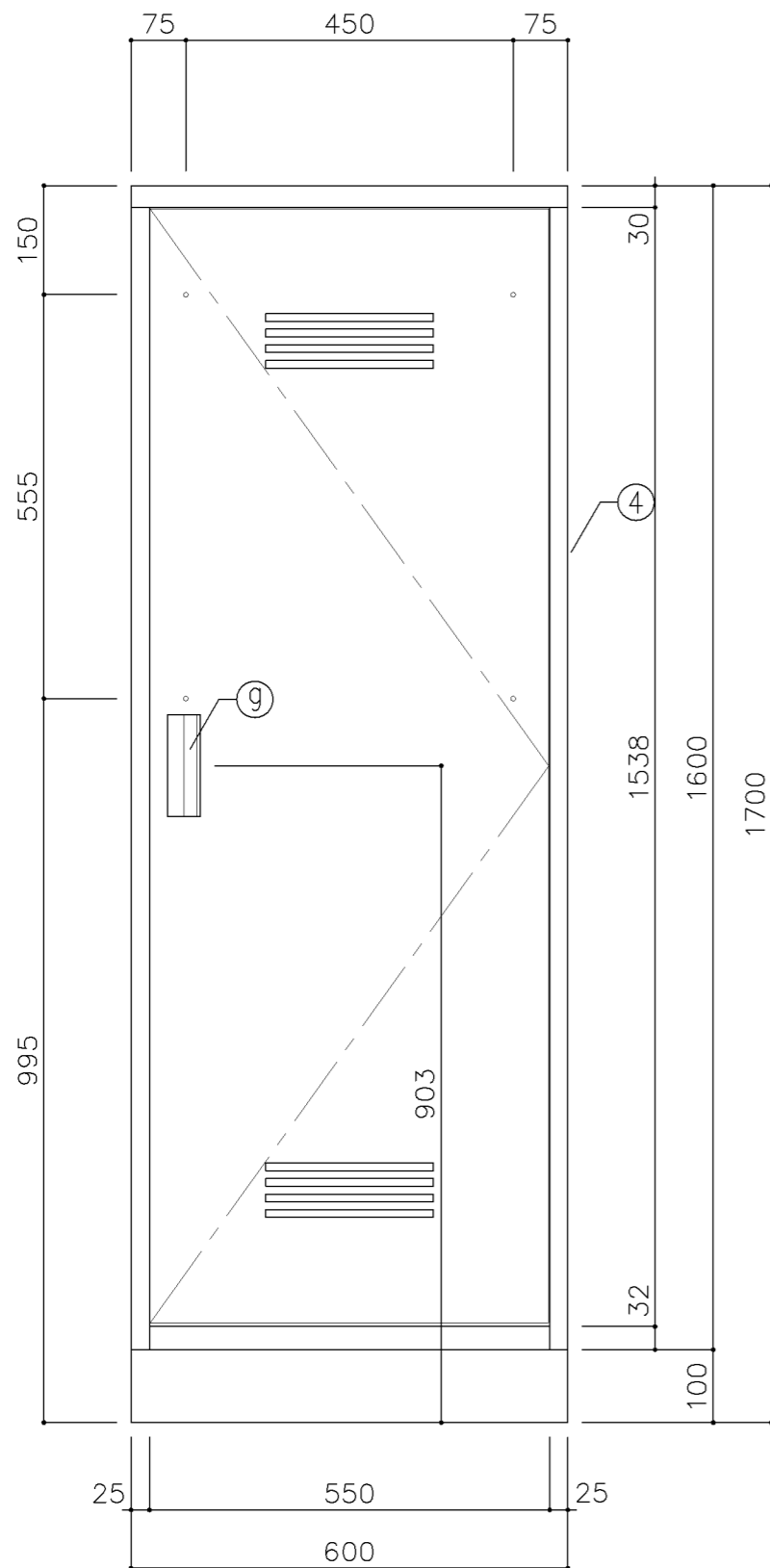


この地図の著作権は横浜市が保有します。画像の一部を加工しています。

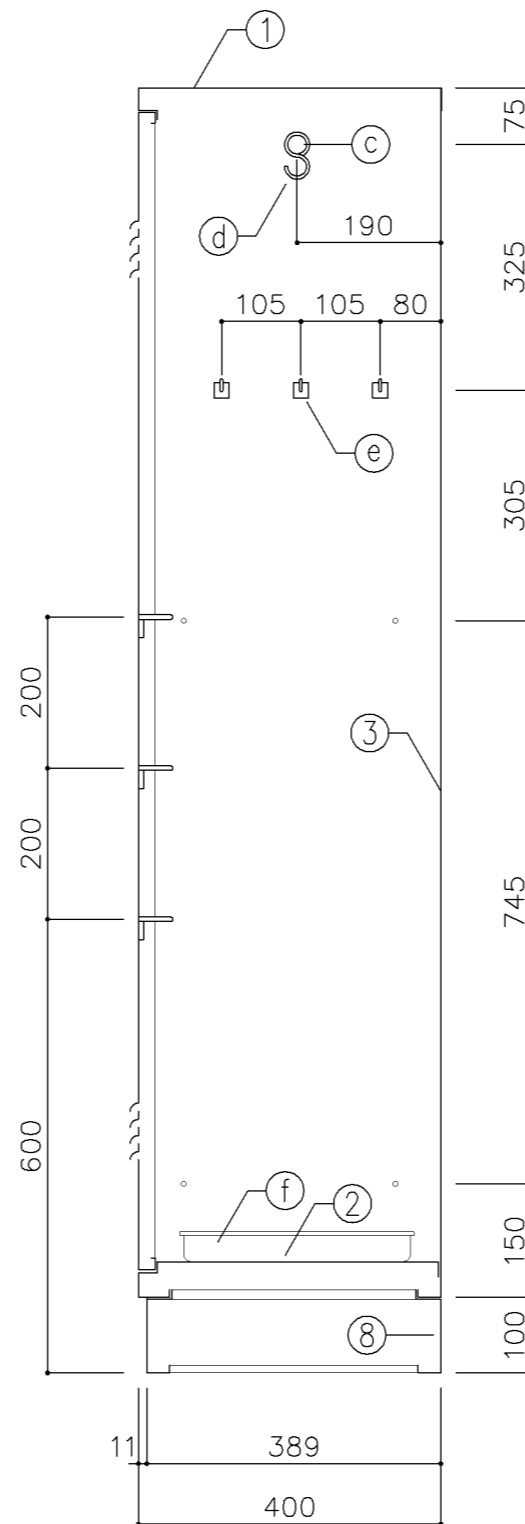
配置図



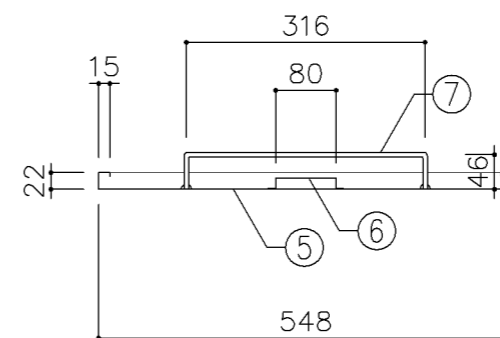
(備考) この様式は、適宜修正の上使用することができる。



正面図

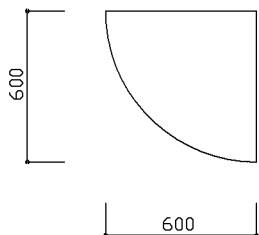


断面図



扉断面図

寸 法			
W 600 x D 400 x H 1,700			
使用箇所			
理科教室 (小・中学校)			
家庭科教室 (小・中学校)			
音楽教室、図画工作教室、美術教室			
技術教室、図書室 (小・中学校)			
教育相談室、特別活動室、進路指導室			
多目的室 (水廻り学習等)			
職員室 (小・中学校)、会議室、印刷室			
保健室・保健相談室、倉庫			
放送スタジオ室 (小・中学校)			
技術員室2 (小学校)			
技術員室 (中学校)			
給食配膳室 (1)、給食配膳室 (2)			
地域交流室、PTA会議室			
仕 様			
番号	名称	材質	仕上
①	天 板	SPCC 0.8	焼付塗装
②	地 板	SPCC 0.8	焼付塗装
③	裏 板	SPCC 0.8	焼付塗装
④	側 板	SPCC 0.8	焼付塗装
⑤	扉 板	SPCC 0.8	焼付塗装
⑥	扉補強	SPCC 0.8	焼付塗装
⑦	雑巾掛	SWRM 6φ	
⑧	ベース	SPCC 1.0	
⑨	隅金具	SPCC 2.3	
⑩	アジャスター	SWRM PE	
金物及びその他			
番号	名称	材質	仕上
Ⓐ	T 番	SPCC 1.2	
Ⓑ	マグネット		
Ⓒ	ハガ-パイ	ハガ-パイ (SUS) 25φ	
Ⓓ	S カン	SWRM 3φ	
Ⓔ	フック	ABS	
Ⓕ	トレ-	SUS304	
Ⓖ	把 手	A6063S	
特記事項			
名称	掃除用具入		
縮尺	1/10	記号	G-280
設計年月日	令和4年3月		
横浜市建築局			



平面図

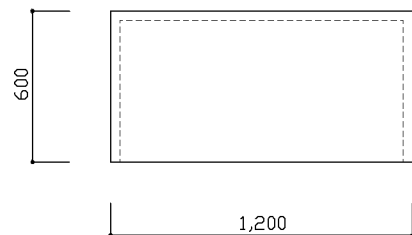


正面図

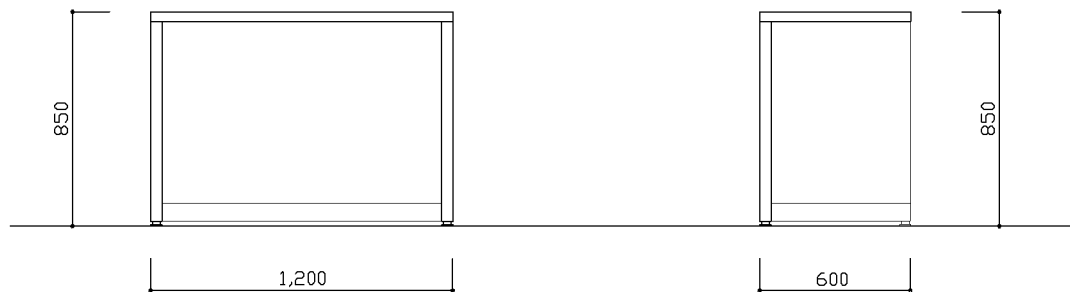
側面図

K-410-③
天板：メラミン化粧板
アジャスター

名 称	小・中学校 図書カウンターA
教育委員会施設部教育施設課	



平面図

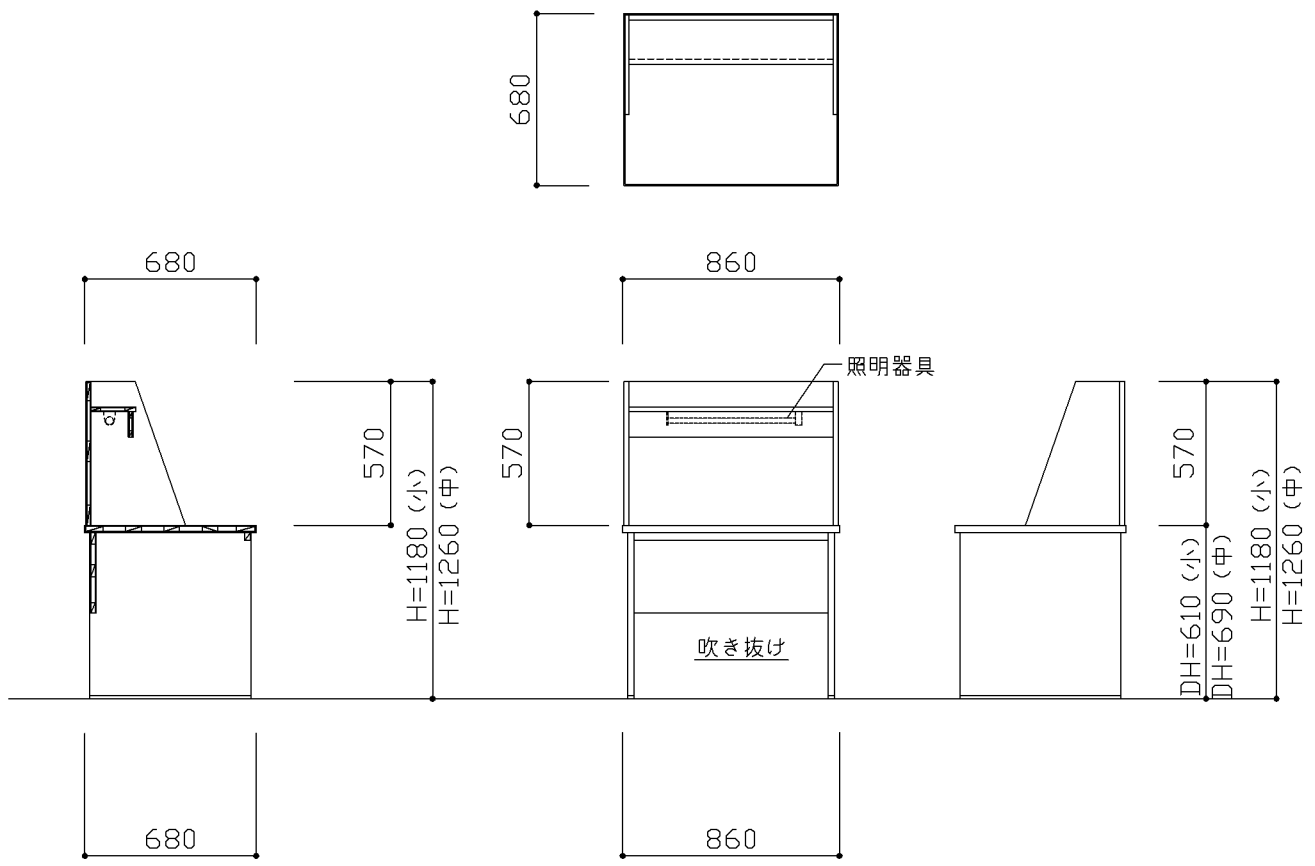


正面図

断面図

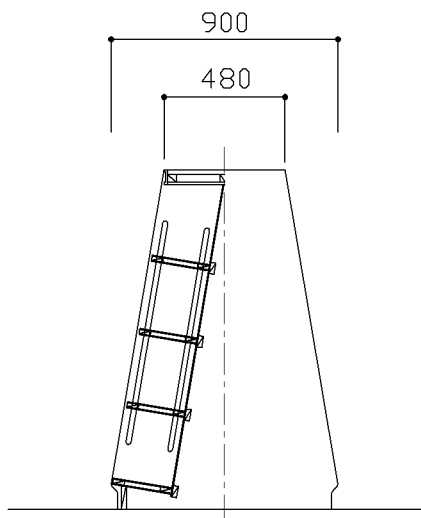
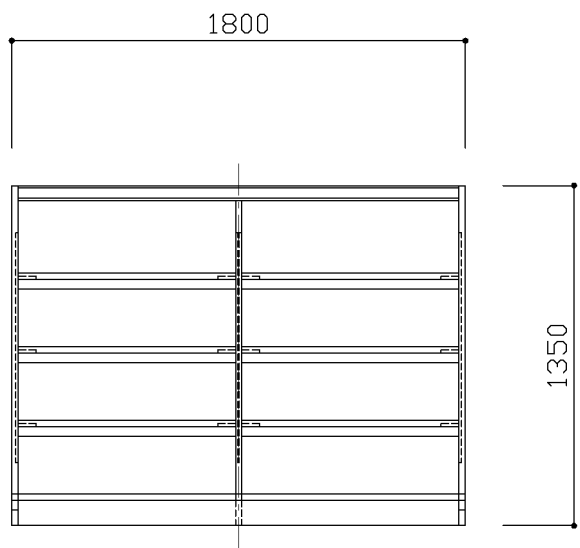
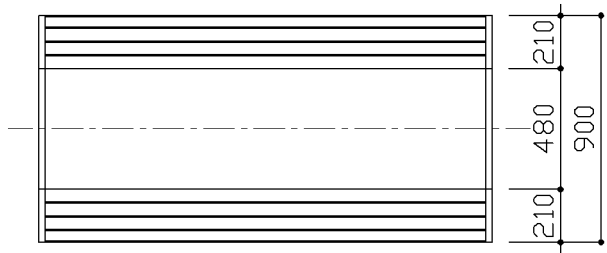
K-450
天板：メラミン化粧板
アジャスター
通線孔

名称	小・中学校 図書カウンター-2
教育委員会施設部教育施設課	



K-451
照明付き

名称	キャレルデスク（照明付）
教育委員会施設部教育施設課	



K-452

名 称	小・中学校 傾斜複式書架 1800×480/900×1350
教育委員会施設部教育施設課	