

受付番号

種目番号

連絡先

委託担当

資源循環局施設課設備係

電話 TEL 671-2540

設 計 書

1 委 託 名

保土ヶ谷輸送事務所における燃やすごみ運搬業務委託

2 履 行 場 所

保土ヶ谷区狩場町295番地2 ほか

3 履 行 期 間

期間 令和7年4月1日から令和8年3月31日まで

又 は 期 限

期限 令和 年 月 日まで

4 契 約 区 分

確定契約 概算契約

5 その他特約事項

なし

6 現 場 説 明

 不要 要 (月 日 時 分、場所)

7 委 託 概 要

本委託は、資源循環局保土ヶ谷輸送事務所に搬入される燃やすごみを、大型コンテナ輸送車により、本市の指定した搬入施設に運搬する業務を委託するものである。

8 部 分 払

■ す る (12回以内)

□ しない

部分払の基準

【確定数量分】

名称	履行予定月	金額
直接人件費 等一式 (現場責任者、消耗品等、業務管理 費、一般管理費)	4月	
	5月	
	6月	
	7月	
	8月	
	9月	
	10月	
	11月	
	12月	
	1月	
	2月	
	3月	

※単価及び金額は消費税及び地方消費税相当額を含まない金額。

※税抜き総額の12分の1を1か月分の金額とし、小数点以下は切り捨てとする。

※税抜き総額との差額分が生じた場合、差額分については3月履行分の支払に加算する。

【概算数量分】

名称	数量	単価	金額
人件費・燃料 (保土ヶ谷輸送～ 鶴見工場)	(6,235)	回転	()
(保土ヶ谷輸送～ 旭工場)	(1,300)	回転	()
(保土ヶ谷輸送～ 金沢工場)	(834)	回転	()
(保土ヶ谷輸送～ 都筑工場)	(3,367)	回転	()
タイヤ購入及び交換費	(66)	本	()

※単価及び金額は消費税及び地方消費税相当額を含まない金額。

概算数量の場合は、数量及び金額を()で囲む。

委託代金額

¥ ()

内 訳

業務価格 ¥ ()

消費税及び地方消費税相当額 ¥ ()

横 浜 市 資 源 循 環 局

委託内訳書

名称	形状寸法等	数量	単位	単価 (円)	金額(円)	摘要
保土ヶ谷輸送事務所における燃やすごみ運搬業務委託						
直接人件費						
現場責任者			人			消耗品費、諸経費含む
小計						
直接物品費						
人件費・燃料 (保土ヶ谷輸送～鶴見工場)		(6,235)	回転		()	消耗品費、諸経費、有料道路利用料含む
人件費・燃料 (保土ヶ谷輸送～旭工場)		(1,300)	回転		()	消耗品費、諸経費含む
人件費・燃料 (保土ヶ谷輸送～金沢工場)		(834)	回転		()	消耗品費、諸経費、有料道路利用料含む
人件費・燃料 (保土ヶ谷輸送～都筑工場)		(3,367)	回転		()	消耗品費、諸経費、有料道路利用料含む
タイヤ購入及び交換費		(66)	本		()	
小計					()	
業務価格					()	
消費税相当額					()	
業務委託料					()	

※概算数量の場合は、数量及び金額を()で囲む

保土ヶ谷輸送事務所における燃やすごみ運搬業務委託仕様書

1 委託内容

本委託は、横浜市保土ヶ谷区狩場町295番地2所在、横浜市資源循環局保土ヶ谷輸送事務所（以下「保土ヶ谷輸送事務所」という。）に搬入される燃やすごみ（以下「ごみ」という。）を指定した搬入施設へ運搬する業務である。

また、ごみ運搬業務は、搬入施設を随時変更することで焼却工場の安定稼働を図ることを目的としている。

2 履行期間等

(1) 履行期間

本委託の履行期間は令和7年4月1日から令和8年3月31日までとする。

(2) 作業日

年末年始業務休止期間（12月31日～1月3日）を除いた、月・火・金・土曜日（祝日も含む）の週4日を作業日とする。

ただし、想定外の事態が生じた場合は、受託者と委託者が協議のうえ、決定するものとする。

3 処理量

(1) 保土ヶ谷輸送事務所に搬入されたごみを、本市が貸与する車両とコンテナを使用して、受託者が下記の予定運搬数量を搬入施設へ運搬する。

ただし、下記参考実績のとおり保土ヶ谷輸送事務所から運搬するごみ量は、季節変動等による搬入量の増減がある。

なお、年度末の最終稼働日に搬入されたごみは、すべて当日中に搬入施設へ運搬することとする。

【令和7年度 保土ヶ谷輸送事務所 予定運搬数量（概算）】

11,736 回転

※ 搬入施設への運搬1往復を1回転とする。

また、保土ヶ谷輸送事務所へのごみの搬入量によっては回転数が増減することがある。

【予想搬入量】

令和7年度保土ヶ谷輸送事務所月別1日平均予想搬入量

単位：t（整数未満四捨五入）

	4月	5月	6月	7月	8月	9月	10月	11月	12月	1月	2月	3月
1日平均搬入量	416	401	402	415	361	401	397	380	412	382	401	374

※令和5年度旧保土ヶ谷輸送事務所搬入実績より算出、あくまでも参考値とする。

(2) 12月20日頃から翌年1月10日頃までの年末年始期間については、ごみの搬入量が増大するが、下記の実績を参考とした量を搬入施設へ運搬すること。

なお、年末の最終稼働日に搬入されたごみは、すべて当日中に搬入施設へ運搬すること。

【参考実績】

令和5年度年末年始最大搬入量

単位：t（整数未満四捨五入）

	年末：12月30日（土）	年始：1月5日（金）
搬入量	517	720

※旧保土ヶ谷輸送事務所搬入実績、あくまでも参考値とする。

4 貸与品

(1) 輸送車両24台

10t車級のアームロール車（ETC装置搭載）

<別添1>「輸送車両・コンテナ図面」参照

ア 輸送車両は全て、自動車任意保険（対人対物無制限）に受託者の負担において加入し、保険証券の写しを速やかに本市へ提出すること。

なお、車検及び車検に係る重量税、自賠責保険及び法定点検については本市の負担とする。

イ 車両の返却及び入れ替えがある際は、本市の指示のもと受託者の負担で行うこと。

ウ 受託者は、着脱可能なマグネットシートを用いて貸与された全ての車両に社名（1文字あたり、縦9cm、横7cmとし、横書きでバランスよく）を本市の指示する場所に明示すること。

なお、マグネットシートは受託者の負担での用意とするが、高速道路での走行に耐えられ、社名が確認しやすい色・デザインとし、毎日の作業開始前に車両に貼り付け、作業終了後は取り外すこととし、劣化した場合は新品と交換すること。

また、必要に応じて配付する本市施策の推進・啓発のためのマグネットシート等も同様に明示すること。

(2) ドライブレコーダー

輸送車両にドライブレコーダーが設置されている場合は、以下のとおり運用すること。

ア 本市の許可なく、データの閲覧、複写及び加工を行わないこと。

イ 本市の許可なく、ドライブレコーダー本体に装着した記録媒体の持ち出しを行わないこと。

ウ ドライブレコーダーは輸送車両の運行中、常時稼働させること。ただし、ドライブレコーダーの故障等により、ドライブレコーダーが正常に動作しない場合は、その限りではない。

エ ドライブレコーダーの動作に異常がみられる場合は、速やかに本市担当者に報告すること。

オ 本市からドライブレコーダーの運用について指示があった場合は、指示に従うこと。

(3) コンテナ 24 基

<別添 1>「輸送車両・コンテナ図面」参照

5 本委託に適用する仕様書等

受託者は、別紙「適用する仕様書等（委託）」の基準等を遵守すること。

6 業務従事者

(1) 受託者は、本業務を適正かつ円滑に行うために、次の資格を有した人員（以下「業務従事者」という。）を確保すること。

ア 安全運転管理者（道路交通法）

イ 大型自動車運転免許（道路交通法）

ウ 整備管理者（道路運送車両法）

(2) 受託者は、業務従事者が代わった場合について、「業務従事者選定通知書」及び前述 6 (1) で定めた資格の証明書類の写しをその都度本市に提出すること。

(3) 受託者は、業務従事者について本市が本業務遂行上不適格と判断した場合、速やかに本業務から離し、代行者として本市の確認を受けた者を従事させること。

7 現場責任者の責務

(1) 現場責任者は、業務に関する指揮監督及び一切の事項を処理すること。

また、携帯電話等により必ず連絡が取れる体制及び緊急事態発生時等にはすぐに現場へ行く体制を整えること。

(2) 現場責任者は、契約書・仕様書・設備内容・搬入計画等を熟知し、本市との連絡を緊密に取りながら委託業務を適正かつ円滑に遂行するものとする。

また、本市との車両に関わる事項については現場責任者が対応を行うこと。

(3) 現場責任者は、定められた時間内に業務が終了しない恐れがある場合や終了しなかった場合には、速やかに本市及び施設管理者に連絡を行い、協議すること。

(4) 現場責任者は、本市から指示があった場合は連絡・調整等を行わなければならない。

(5) 責任者は、苦情処理や事故対応等、市民と接する場合には親切丁寧な対応に努めること。

8 施設の使用

受託者は、本業務に必要な施設について、本市の指示する施設を使用することができる。

ただし、保土ヶ谷輸送事務所への自家用車（オートバイを含む）での通勤は原則として禁止する。業務で必要な車両（連絡車）を保土ヶ谷輸送事務所内に駐車する場合は、別途本市の許可を得ること。その際には、その車両が受託者の車両であることがわかるよう、使用者又は所有者が受託者の名称となっている「車検証の写し」を本市に提出すること。

また、本市は駐車場で起きた事故等には一切責任を負わないこととする。

9 機材類の無償貸与

本市は、本業務に必要な機材類（輸送車両、コンテナ等）を以下のとおり、受託者に無償貸与するものとする。

(1) 受託者は、本市所有の機材類を使用して業務を行う。

(2) 受託者は、貸与機材類を善良な管理者の注意をもって管理するものとし、貸与機材を転貸、担保に供し、又は委託業務以外の用途に供してはならない。

(3) 受託者は、貸与機材類が滅失、紛失又は破損した時は、ただちに報告書及び確認がとれる写真を本市

に提出しなければならない。この場合において、受託者は本市の指示するところにより受託者の負担において修理し、又はその損害額を弁償しなければならない。

- (4) 天災等による損害については、双方協議して定めるものとする。
- (5) 受託者は、貸与機材類の引き渡しを受けた時は、速やかに機材類の借用書を本市に提出すること。

10 業務内容

(1) 共通事項

ア 連絡調整等

受託者は、毎日の作業開始前に、搬入計画等の本市の指示する事項の連絡や打ち合わせを行うこと。

また、本市が搬入計画等の指示をした場合には、これに従うこと。

イ 輸送事務所開所時間

開所時間は午前8時30分から午後5時15分までとする。

ただし、開所時間を変更する場合がある。

なお、年度当初や年末年始などのごみ量が増加する時期などは、搬入が開所時間外になることがあるが、その場合には、受託者と委託者により事前協議を行う。

ウ 荒天時の作業

受託者は、台風や降雪などの荒天時においても運搬業務を行える体制を構築すること。また、当日の作業状況について、業務開始前及び途中経過を本市、施設管理者へ報告すること。

なお、荒天が当日中に回復し業務を再開できる状況になった場合は、あらためて報告を行ってから業務の再開をすること。

(2) 輸送車両運搬業務

ア 始業前点検等

受託者は、道路運送車両法第47条の2第2項により、同法第48条第1項第1号に掲げる自動車について別表第1（事業用自動車、自家用貨物自動車等の日常点検基準）で定める日常点検を行い、その点検結果を記録する。さらに必要に応じて修繕を行うなど安全作業に努めることとする。

なお、点検結果は本市が提出を求めた場合に提出を行えるよう保管しておくこと。

イ コンテナの積載及び設置

受託者は、作業時間中は常に車両にコンテナを積載し、また空のコンテナを保土ヶ谷輸送事務所内のコンパクト装置へ設置できる体制を整え、必要な人員を配置すること。

施設管理者の指示があった場合は、速やかに車両にコンテナを積載し、またコンパクト装置へコンテナを設置すること。

なお、コンテナをコンパクト装置に設置する際には、設置個所に対してゆっくり丁寧に設置すること。

施設管理者の誘導時や、車両への積載作業時等には、事故が起きないように十分留意すること。

ウ 積載量

1回あたりの積載量は、当該車両の最大積載量を超えないものとし、積載量は7t程度とする。

エ 運搬

(ア) 受託者は、本市から定期的に提示する搬入計画に必要な人員を確保すること。

搬入計画の変更については原則として、当該日の1週間前には連絡することとするが、緊急時等の変更についても対応すること。

また、本市が指示した場合、受託者は人員体制の計画を本市に提出すること。

(イ) 保土ヶ谷輸送事務所から運搬を行う搬入施設は以下の4工場とするが、搬入施設への運搬は本市の搬入計画等に基づき行うこと。

なお、搬入施設及び搬入施設別予定運搬数量は以下のとおりとする。

名称	所在地	搬入施設別予定運搬数量
鶴見工場	鶴見区末広町1丁目15番地1	6,235 回転
旭工場	旭区白根二丁目8番1号	1,300 回転
金沢工場	金沢区幸浦二丁目7番地1	834 回転
都筑工場	都筑区平台27番1号	3,367 回転

ただし、保土ヶ谷輸送事務所へのごみの搬入量や、搬入施設のピット残及び突発的な事故等により搬入施設別予定運搬量に変動がある。

(ウ) 受託者は、運搬の際、搬入施設まで後述10(2)オで定めた有料道路を利用する際には、法定速度の遵守など道路交通法等関係法規を遵守し、保土ヶ谷輸送事務所及び搬入施設では構内速度や搬入経路を遵守するとともに、安全運転を心掛けること。

また、運搬経路について<別添2>「通行禁止道路図」を遵守すること。

- (エ) 受託者は、運搬の際、汚物や汚水が道路上にこぼれないようにするとともに、騒音や振動により運搬経路周辺の住環境に支障をきたさないよう、十分注意すること。
- (オ) 受託者は、搬入施設への搬入時及び計量時には、他の収集運搬車両等に留意し、搬入施設の構内作業基準等及び指示に従うとともに、係員がいる場合はその指示に従うこと。
また、計量装置で重量を計り、係員の指示に従い、ごみを排出後、再度計量し計量伝票を受領すること。計量時に使用するICカードは本市が貸与する。
なお、受託者がICカードを紛失・破損した場合は、速やかに本市へ連絡するとともに、実費弁償するものとする。

オ 走行ルート及び有料道路利用について

搬入施設への走行ルートの提出を行うこと。(様式は不問とする。)

搬入施設(旭工場を除く)への運搬について、往路・復路共に有料道路利用有無も含めて走行ルートを提出すること。

また、有料道路利用経路は以下を参考とし、走行ルートを作成すること。

鶴見工場	永田 ⇄ 生麦
金沢工場	狩場 ⇄ 並木
都筑工場	狩場 ⇄ 港北

(参考)

ただし、有料道路を効率的に利用できない場合は市民等の迷惑にならないように走行し、本市から経路について指示があった場合は、これに従うこと。

また、走行ルート確認等、本市から要求があった場合に、ETCカード等の有料道路利用料金関係書類を提出すること。

カ 搬入時間

搬入施設の搬入時間は、午前8時30分から午後4時45分とする。

ただし、予定運搬量は効率的なルートで運搬するものとし、やむをえず搬入時間を過ぎる場合は、本市、施設管理者と調整し搬入するものとする。

キ 洗車

受託者は、運搬業務終了後、指定場所において当日使用した車両及びコンテナを洗車すること。

ただし、当日の積置コンテナはその限りではないが、積置コンテナについては翌稼働日の作業終了後に必ず洗車を行うこと。

なお、洗車に使用した分の水道料金は受託者の負担とし、支払方法については<別添3>「輸送事務所水道料金の算出及び支払方法について」のとおり、納入通知書により指定金融機関に振り込むこと。

また、洗車に必要な消耗品等については、受託者の負担で用意するものとする。

ク 運転操作

受託者は、車両の特殊装備部分の操作については、「取扱説明書」等に従い適正に行うこと。

ケ 消耗品等の範囲

- (ア) 輸送車両の運行に必要な燃料及び下記一覧表に記載されている消耗品等については、受託者の負担・責任で補給するものとする。
- (イ) 受託者は、タイヤの残溝が3.2mm未満または、タイヤが著しく劣化及び使用不可とならないよう、タイヤを交換すること。
タイヤ交換を行う際は、事前に本市に連絡し、承諾を受けたのち、本市の敷地内で行うこと。
タイヤ交換を行った際は、タイヤ交換を行ったとわかる写真、伝票、書類等を控えておき、本市に提出すること。
また、タイヤに偏摩耗を起さないために、タイヤローテーション及び本市への報告を随時行い、車両ごとに摩耗状況を均一にするように努めること。
なお、受託者は法定点検及び車検時等も含め、履行期間中に本市がタイヤ交換及びローテーションの指示をした場合は、これに従うこと。
また、受託者は、本市が行ったタイヤの残溝のチェック報告書について、誤りがないか確認すること。
- (ウ) 本市が輸送車両のタイヤに関する調査、研究のため、試験を行う場合は本市がタイヤを支給の上、実施することとする。
なお、実施時期、試験方法については別途協議するものとする。
- (エ) 輸送車両のエンジンオイル(JASO DH-2)及びオイルフィルターは、該当車両の車検入庫直前に受託者の負担にて交換を行う。
また、交換を行ったとわかる伝票、写真、書類等を控えておき、本市に提出すること。
- (オ) 尿素SCRシステム搭載車については、エンジンの始動にAdBlue®(尿素水)が必要なため、車両

の表示に従い受託者の負担・責任で補充すること。

消耗品等一覧表	
①	タイヤ
②	油脂類（グリス）
③	エンジンオイル
④	エンジンオイルフィルター
⑤	AdBlue®（尿素水）
⑥	灯火類 ストップランプ球、ターンシグナル球、ヘッドランプ球、ナンバー球、フォグランプ球、ドアステップ灯、車幅灯、室内灯、後退灯（バックランプ）

(カ) リースアップした車両の返却の際には、前述の「消耗品等一覧表」に記載する消耗品等を確認し、返却に必要な燃料等は補充しておくこと。

(キ) 次年度受託者が、次年度稼働開始日から車両が稼働できるように消耗品等を補充しておくこと。

コ 法定点検及び車検時等の対応

(ア) 法定点検及び車検時等には、受託者の負担で本市の指定する施設へ車両を持ち込むこととする。
なお、法定点検及び車検時等には車両を使用する必要があるが、燃料等は受託者の負担とする。

(イ) 受託者は、法定点検及び車検時等では、各種点検に支障が無いよう、車両を念入りに洗車し、コンテナを積載していない状態で持ち込むこととする。さらに必要書類（車検証、定期点検記録簿等）の提出をすること。また、タイヤの残溝については3.2mm以上、燃料は満タンにし、エンジンオイル及びオイルフィルターの交換を行うこと。

(ウ) 各種点検の日程については、本市の指示する日程とする。

(エ) 受託者は、車両持込時においては、本市の車両確認検査を受けるものとする。
なお、ボディ及びバンパー等に傷がある場合は、受託者の責任においてこれを修理する。

(オ) 受託者は、車両故障時において、本市の指示に従い速やかに対応するものとする。

サ コンテナの取扱

コンテナは車両に積載した時点で車両の一部として扱う。

また、コンテナ保守・点検・保守点検委託を施設管理者において行うが、その際は施設管理者からの指示に従い、受託者が車両の運転等を行うこと。

なお、コンテナ保守点検時等には車両を使用する必要があるが、燃料等は受託者の負担とする。

シ 修繕等の範囲

(ア) 車両（車両積載中のコンテナ含む）の修繕（走行中の飛石による破損等含む）は、原則として受託者が行う。また、受託者の過失が認められるもの（交通事故及び自損事故含む）は、本市の指示のもと受託者の責任において修理する。

なお、いかなる傷等も受託者の責任において現状復帰するものとし、作業前、作業中、作業後の修繕箇所及び車両番号を撮影し、本市に報告書を提出すること。

(イ) 車両等の適正な運行の下、経年劣化により修繕が必要と本市が認めたものについては、別途協議する。

ス 車両確認について

業務履行終了前に、本市、受託者双方立会いのもと車両の不具合等の確認を行うこと。

セ 緊急時の搬送替え

受託者は、突発的な事故等により搬入施設に運搬ができない場合は、本市の搬送替えの指示に従うこと。

11 安全作業

(1) 受託者は、業務上危険が伴う作業においては、業務従事者に対し常に労働安全の指導と向上を図り、事故の防止に努めなければならない。

(2) 本市の責任によらない作業中の事故（人身事故を含む）については、一切受託者の責任において処理するものとする。

また、交通事故や作業事故等の事故及び労働災害が発生した場合は次のとおり対応し、受託者が自ら修理、費用弁済等適切な措置を行うこと。

ア 過失・被害の大きさ等に係わらず、直ちに本市へ報告すること。

なお、交通事故等の場合は、直ちに警察にも連絡すること。

イ 警察や救急、相手方への連絡など、自ら必要な初動対応を行い、適切な処置をとること。

ウ 責任者は速やかに事故現場に急行し、過失割合に係わらず関係者に対して誠意をもって対応すること。

エ 本市への報告の際は、＜別添4＞「事故における対応について」にそって行うこととし、新たな情報が入り次第、電話にて内容を即時に連絡すること。

オ 交通事故や作業事故等の事故及び労働災害の対応結果については、過失・被害の大きさ等にかかわらず、＜別添5＞「交通事故報告書」を使用して書面にて速やかに本市に報告すること。その後本市より指示のある場合は、「事故等指導報告書」等必要な書類および該当車両のドライブレコーダーの記憶媒体を提出し、再発防止の策を講じること。

なお、車両に破損等がある場合には、対象箇所及び車両番号を撮影し、報告書とともに本市へ提出すること。

12 緊急事態発生時の対応

- (1) 受託者は本市と協議の上、緊急連絡網を作成し、緊急時に迅速に対応できるよう危機管理対策に努めること。
- (2) 受託者は、地震・風水害・ピット火災等による災害発生時等の緊急事態（以下「緊急事態」という。）であっても、業務従事者を招集できる体制を確立しておくこと。
- (3) 受託者は、緊急事態が発生した場合の作業等については、本市の指示に従うこと。
特に、横浜市内で震度5強以上を観測した場合には、速やかに施設管理者及び本市に連絡することとし、業務従事者の安否状況や、輸送車両・コンテナの被害状況、運搬業務状況及び受託者自身の会社運営状況等の報告を求められた際にも対応できるよう情報を把握しておくこと。ただし、電話等での連絡ができない場合は、翌稼働日の稼働時間前までに保土ヶ谷輸送事務所、または本市の担当者と直接話ができるように参集する等の対応を行うこと。
- (4) 受託者は、緊急事態の対応を円滑に行うために、本市が実施する防災訓練について本市から指示があった場合は協力すること。

13 労務管理

受託者は、業務従事者の労務管理等にあたっては、労働基準法・労働安全衛生法・労働者災害補償保険法・健康保険法・厚生年金保険法・雇用保険法等の労働関係法規を遵守すること。

14 業務従事者への研修等

- (1) 受託者は、適正に業務を行うため、また交通事故・労働災害等を防止するために、業務従事者に対し、次に掲げる研修・教育・指導・会議等を行うなどして、本業務が円滑に遂行できるようにすること。
 - ア 安全運転に関すること（道路交通法等含む）
 - イ 機械操作等の安全作業に関すること
 - ウ 事故防止に関すること
 - エ 市民対応マナー
 - オ 緊急事態発生時の対応、連絡体制について
 - カ 搬入施設への経路、搬入施設での計量方法及び経路
- (2) 受託者は、次年度受託者に対し、文書等により本委託業務で行う作業全てを引き継ぐこと。
また、文書によれない運転操作については、本市の許可を得て実機を使用したトレーニングを行い、安定稼働が可能な状態に育成すること。

15 市民等対応

- (1) 受託者は、運搬業務の効率的実施と、業務の公共性を十分に認識し、常に本市の業務を請け負っていることを念頭に置き、作業に際しては服装・言葉づかい・態度等において市民の信頼を損なわないようにし、市民への奉仕を心がけること。
- (2) 受託者は、いかなる理由があっても市民等から金品、その他のものを収受してはならない。
- (3) 受託者は、市民等から運搬業務に関する苦情等を受けたときは、誠意を持って対応すること。
また、対応内容を速やかに本市に書面にて報告すること。
- (4) 受託者は、業務従事者に対して、作業中は常に長袖・長ズボンの作業着（受託者内で統一したものに限り）・名札・安全靴・その他業務従事者の安全対策上必要なものを着用させること。

16 作業報告及び確認

- (1) 受託者は、毎日の作業終了後、運搬状況・搬入施設への運搬量等の日々の作業状況を各車ごとに記録した＜別添6＞「燃やすごみ運搬業務委託作業運転日報」及び搬入施設で受領した計量伝票を施設管理者に提出し、あわせて作業の報告を行うこと。
また、各車の日報について、1か月分をとりまとめた報告書を本市の指示する様式を使用し、本市にデータで提出すること。
- (2) 受託者は、各月の委託業務終了後、＜別添7＞「燃やすごみ運搬業務委託作業運転月報」に1ヶ月分

をまとめ、翌月の7日までに本市へ持参し、提出すること。

- (3) 受託者は、作業報告の確認の結果として記載事項の訂正を求められた場合には、遅滞なく訂正を行い本市の再確認を受けること。
- (4) 受託者は、本件委託業務の適正な履行に必要な範囲において、本市から必要な報告書の提出や帳簿書類、その他の物件の検査、事業所等への立入調査を求められた場合には、これに協力しなければならない。

17 概算数量の取扱等

概算数量は、履行確認ができたもののみを数量として扱う。虚偽、または誤った報告に基づいた請求及び支払いが行われたと発覚した際には、金額の戻入を行うこととする。

- (1) 搬入施設への運搬に伴う費用は、輸送事務所から搬入施設へごみを運搬し、搬入施設から輸送事務所へ戻ってきて往復で1回転とし、回転数に応じて支払うこととする。
- (2) タイヤ交換は、前述10(2)ケ(イ)で定めるとおりに行うこととし、タイヤ交換を行ったとわかる写真、伝票、書類等を控えておき、本市に提出すること。

ただし、適切なタイヤローテーションを行わずタイヤを偏摩耗させた、または意図的にタイヤ交換が必要となる状態とし、タイヤ交換を行った等と本市が判断した場合には、タイヤ交換費を支払わないものとする。

18 提出書類

- (1) 受託者は、責任者・作業員・整備管理者等の氏名・職務分担及び資格等を記載した「業務従事者選定通知書」及び前述6(1)で定めた資格の証明書類の写しを速やかに本市へ提出すること。

また、提出内容に変更があった場合は速やかに報告し、「業務従事者選定通知書」及び資格証明書類の写しの再提出を行うこと。

- (2) 受託者は、廃棄物処理委託契約約款に従い、次の書類を本市へ提出すること。

- ア 委託契約履行着手届出書
- イ 委託代金内訳書
- ウ 委託業務完了部分確認請求書
- エ 委託契約履行完了届出書

- (3) 受託者は、下記の書類各1部を本市へ提出すること。

提出書類名	
緊急連絡網	
貸与機材類の借用書	
搬入施設への走行ルート	
自動車任意保険	保険証券写し
請負業者賠償責任保険	保険証券写し
用水使用許可申請書	

- (4) 委託業務の履行に関して、その他本市が必要な報告及び書類提出等を求めた場合は、速やかに対応すること。

19 関係法令

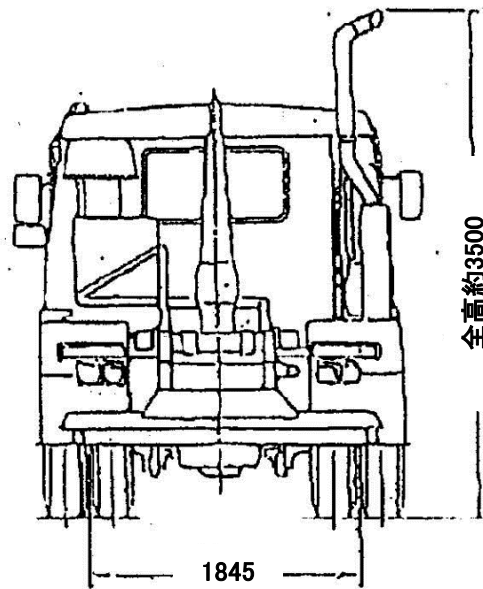
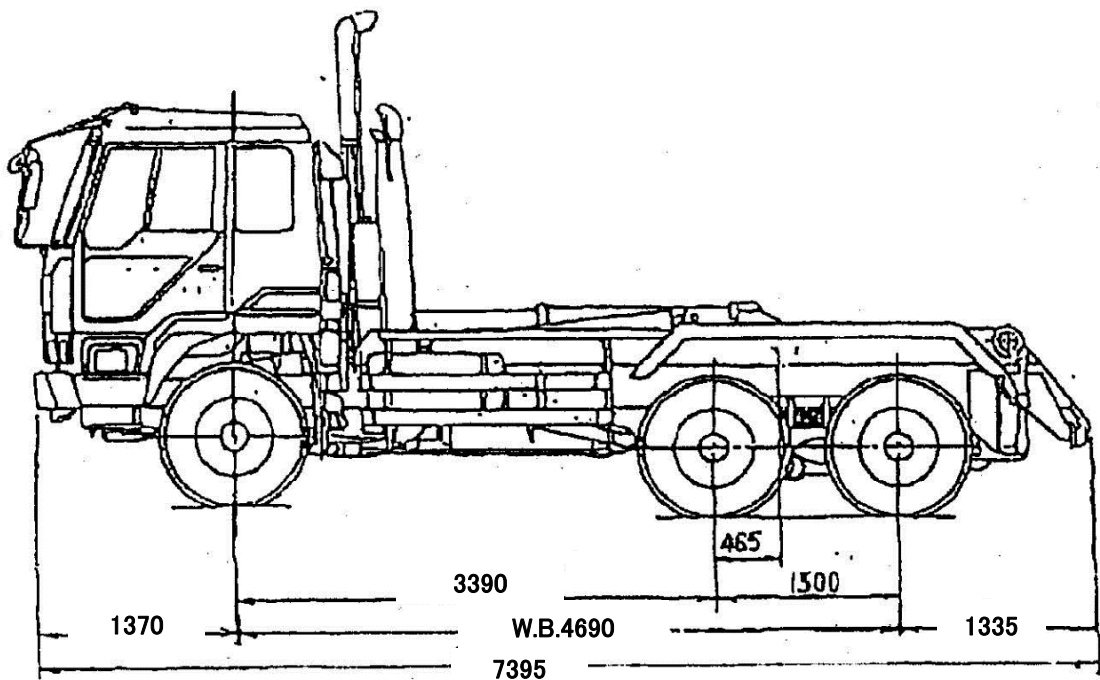
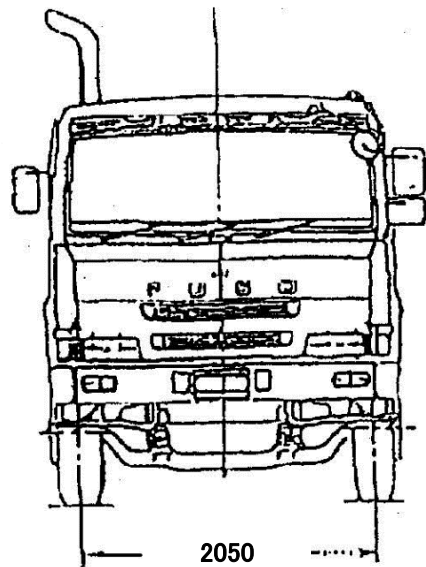
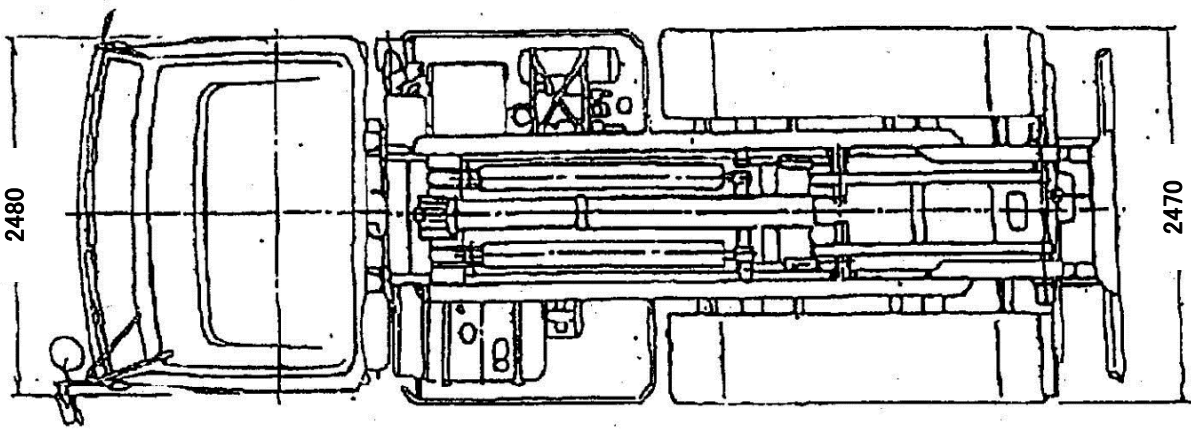
受託者は、本委託業務の履行に際して、道路交通法・労働安全衛生法及び関係法令を遵守するとともに、資源循環局構内作業基準を遵守し、安全管理に努めなければならない。

特に令和2年6月30日施行された改正道路交通法の妨害運転に関する条文(道路交通法第117条の2の2第11号・道路交通法第117条の2第6号)についてはよく確認し、遵守すること。

20 その他

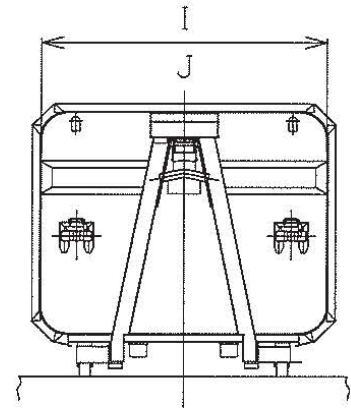
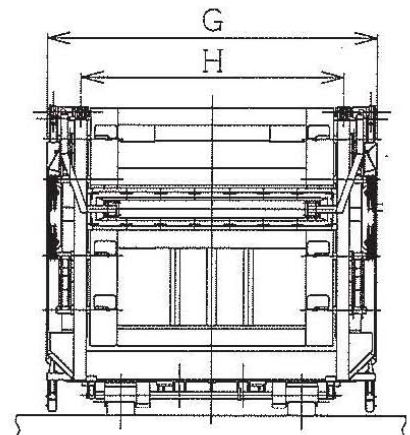
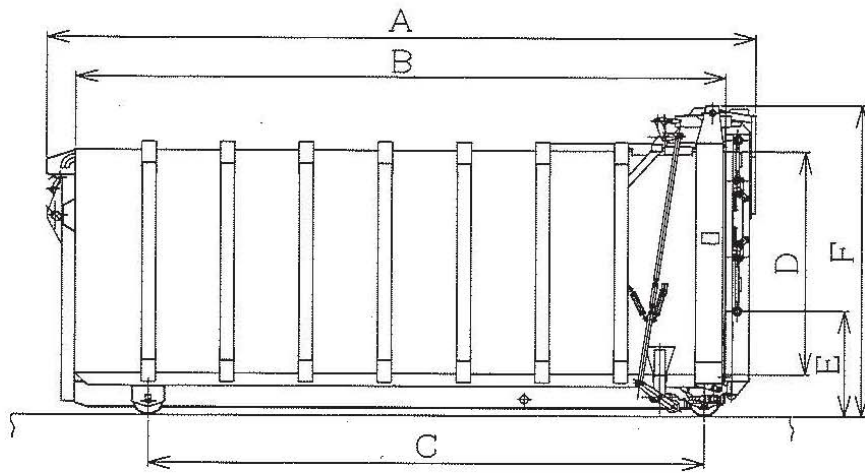
- (1) 受託者は、契約書、本仕様書の内容及び関係法令等を遵守し、適正に業務を履行すること。
- (2) 受託者は、業務の遂行にあたって、本市の施策に協力するよう努めなければならない。
- (3) 受託者は、業務を円滑に遂行するために、施設管理者と相互協力すると共に、良好な関係を維持すること。
- (4) 書類提出の際に使用する紙、インク等の消耗品は受託者の負担とする。
- (5) 受託者は、損害が生じた際の債務不履行による業務停止の防止や、対応を円滑に行うため、請負業者賠償責任保険に加入し、保険証券の写しを本市へ提出すること。
- (6) 受託者は、本委託により得た資料及び情報について、受託者において厳重な管理の上、本市の業務を委託される担当者のみで取り扱い、複製等あるいは第三者に貸与、譲渡等してはならない。

- (7) 輸送車両を離れる際は常に車両を施錠すること。
- (8) 昼食等の休憩は輸送車両内で行わないこと。また、輸送車両にて飲食店やコンビニエンスストア等に立ち寄らないこと。
- (9) 本市は、受託者が廃棄物の処理及び清掃に関する法律に違反し、一般廃棄物について行政処分を受けた場合、契約を解除することができる。
- (10) 前述 1 から 20(9)までに定めるものの他、業務の実施に関する事柄については、本市と受託者が協議の上で決定する。



〈別添1〉輸送車両・コンテナ図面
面図ナテハコ・同車送機〈T添図〉

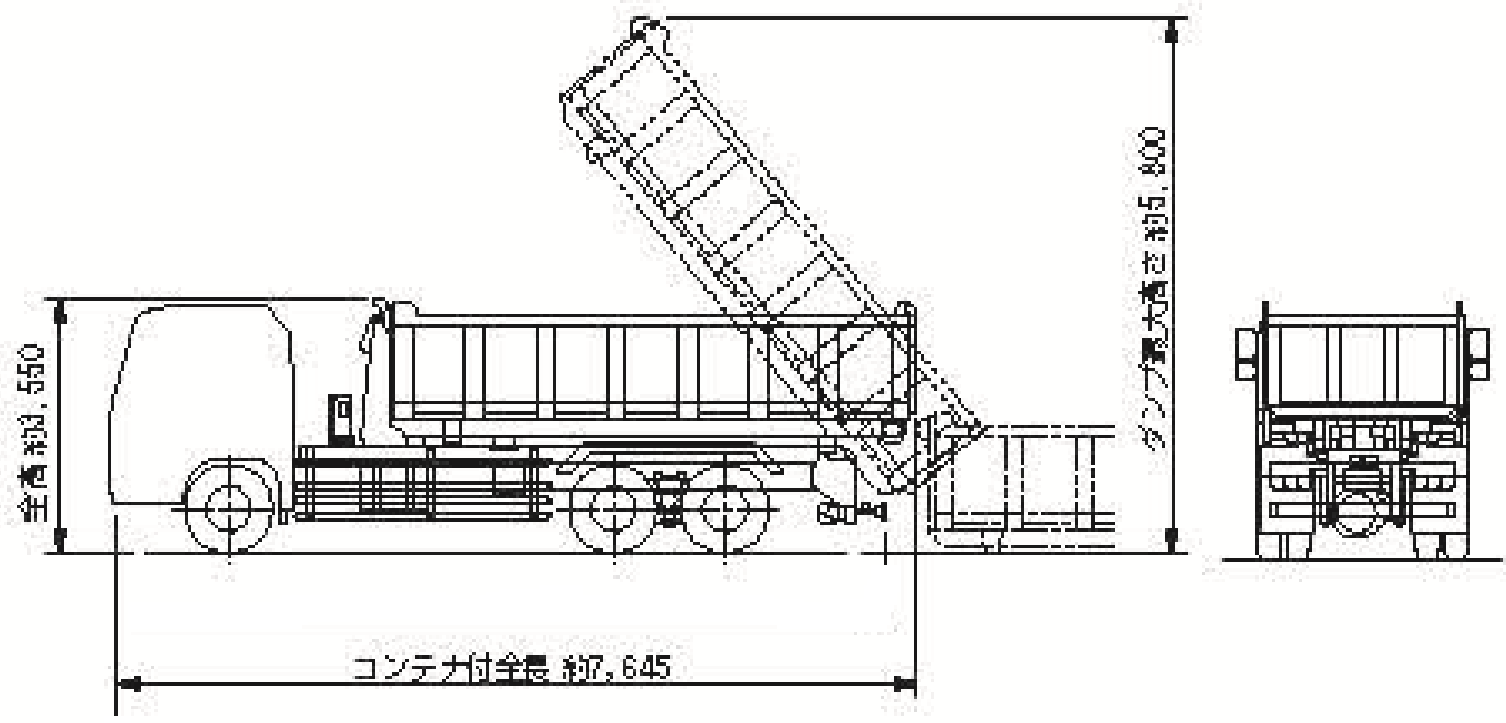
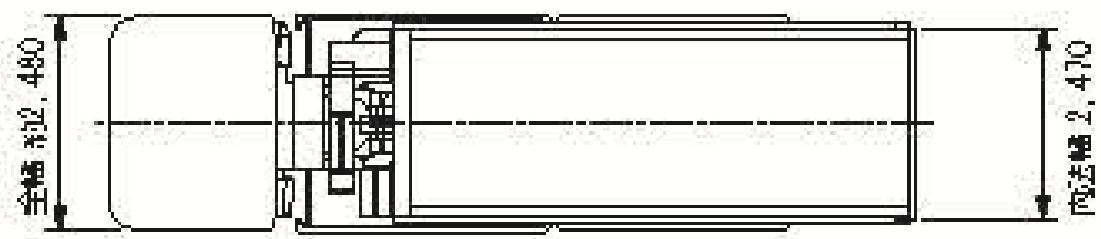
符号	測定箇所	符号	測定箇所
A	全長	F	全高
B	内法長	G	全幅
C	車輪ピッチ	H	ヒジピッチ
D	内法高	I	内法幅 前端
E	加高高さ	J	内法幅 後端



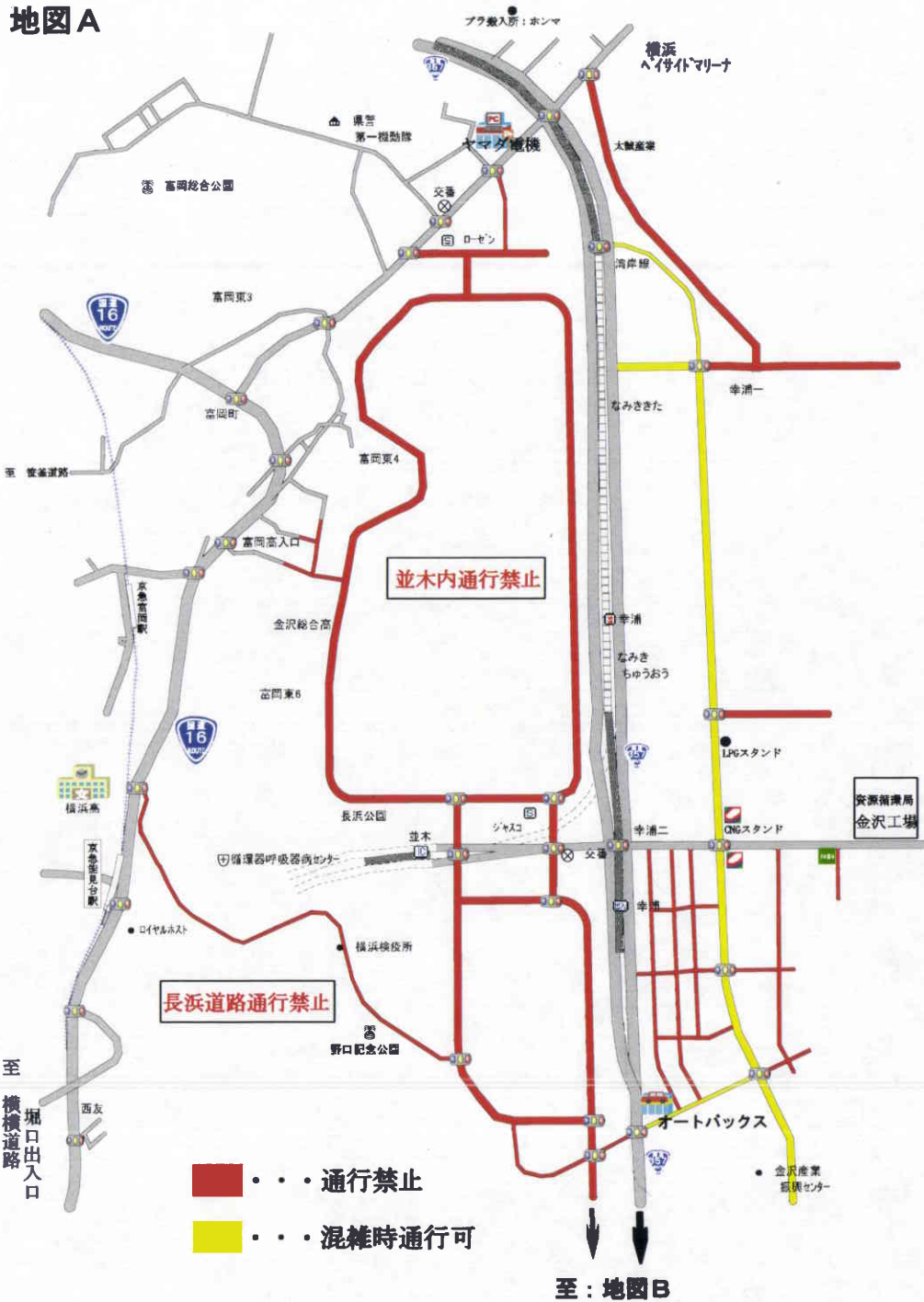
単位 (mm)

測定箇所	A	B	C	D	E	F	G	H	I	J
図面寸法	5234	4800	4110	1650	795	2320	2450	1934	2100	2300

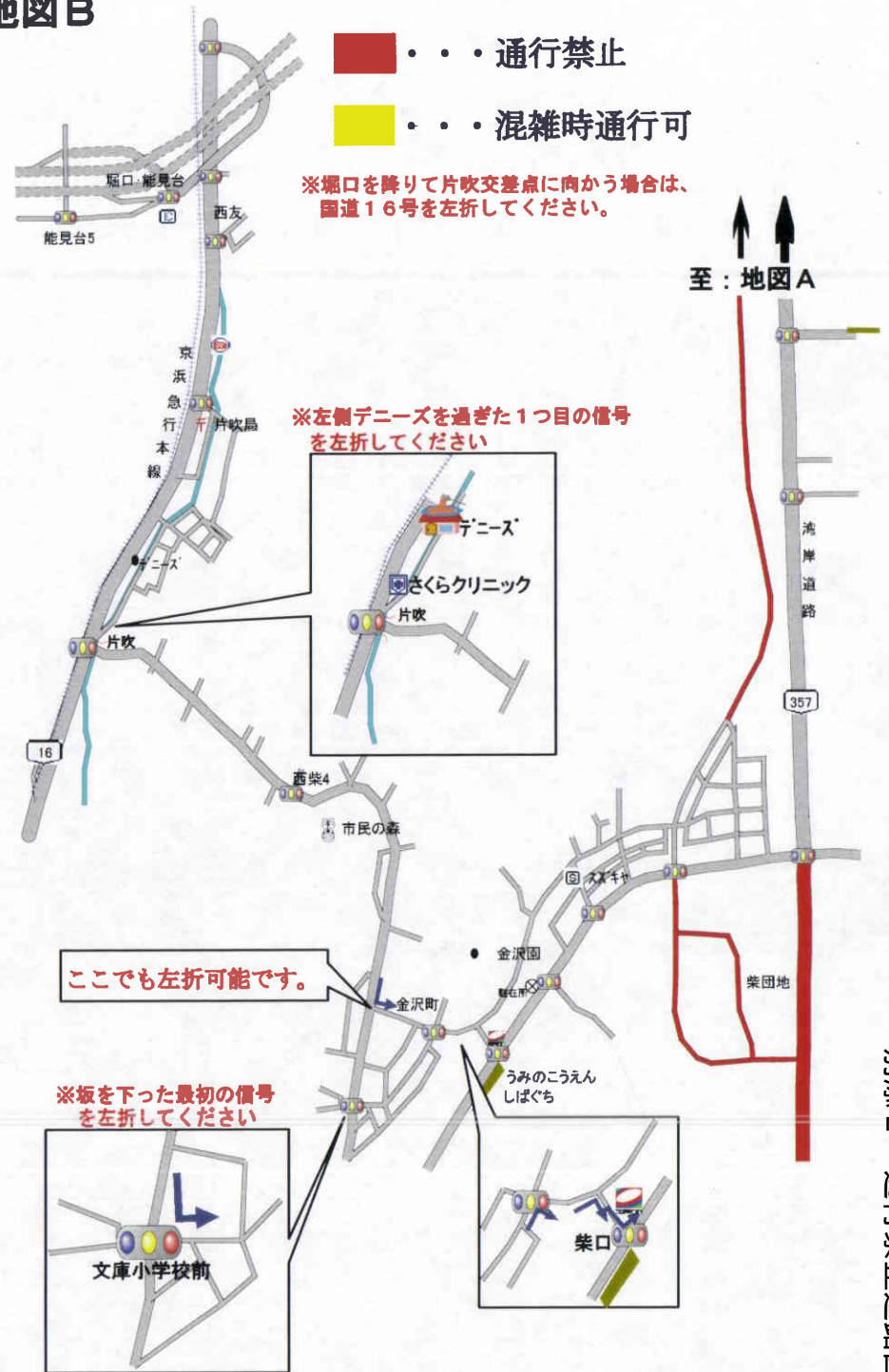
単位:mm



地図A



地図B



輸送事務所水道料金の算出及び支払い方法について

資源循環局輸送事務所（以下「輸送事務所」とする。）内の洗車場で契約期間中（令和7年4月1日から令和8年3月31日）に使用した水道使用量の検針方法及び使用量にかかる料金の算出及び支払い方法については、次のとおりとします。

1 メーターの検針

毎月1日（1日が本市の指定する休業日の場合はその翌日以降の稼働日）もしくは毎月の稼働最終日の作業終了後に、現場責任者が施設管理業務受託事業者の責任者とともに、輸送事務所内に設置されている水道メーターの検針を行い、メーター数値を記録すること。

なお、その際に施設管理業務受託事業者の責任者がメーター数値を撮影し確認表を作成するので、内容を確認し現場責任者の署名押印を行うこと。

2 水道料金の算出方法

上記の確認表を基に、横浜市水道料金・下水道使用料表により算出

(例) メーター口径 25mm で2ヶ月分の使用料の合計が 20 m³の場合

2,151 円＝水道料

1,474 円＝下水料

水道料＋下水量＝3,625 円（二月あたりの負担額）

* 1円未満の端数については切り捨てとする。

* 水道料金・下水道使用料が改訂された場合は、それに準ずるものとする。

* 水道料金早見表：<https://www.city.yokohama.lg.jp/kurashi/sumai-kurashi/suido-gesui/suido/ryokin/hayamihyo.html>参照

3 料金の支払い

本市、または施設管理業務受託事業者から上半期・下半期分の2回にわたり発行する納入通知書・請求書を受領後、指定した金融機関にすみやかに納入してください。

事故における対応について（委託業者）

< 大まかな流れ >

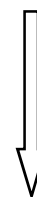
事故発生



事故状況の把握



連絡体制の維持



当日の報告

< 具体的取組事項 >

- 業務従事者は、速やかに現場責任者に報告する。
- 現場責任者は、事故の規模に関わらず、施設課へ即時に報告する。その後は、どんなに小さなことでも、新しい情報が入り次第、すぐに報告を入れ、連絡を密にしておく。

- 事故の状況のうち、知り得る範囲の情報を逐一把握、報告する。

< 把握したい内容 >

- ・発生日時・場所
- ・人身、物損の別
- ・発生原因の概要
- ・相手方の名前、年齢（生年月日）、職業、住所、電話番号、怪我の状況、車両・構造物の破損状況など
- ・当方の運転手の名前、年齢（生年月日）、車番、怪我の状況、車両・構造物の破損状況など
- ・搬送された病院、付添い人
- ・警察関係→事情聴取
- ・現場の対応→警察、病院、現場の状況
- ・当日の作業への影響など
- ・現場写真

○連絡体制の維持

- ・現場対応者から、被害状況など最新の状況を連絡する体制を維持する。
- ・病院での診断結果、相手方の家族との話など

- 本日の事故状況、被害状況、明日以降の作業への影響など、施設課に連絡し、調整する。
- ・施設課に電話で連絡したこと、その日の最終的な状況等を取りまとめ、事故の状況を施設課に書面で報告する（持込、Eメール、FAX可）。
- ・ドライブレコーダーによる録画記録の確認、提出又は保存等の指示があった場合は、その指示に従うこと。

※特に重大な事故の場合は、記者発表等をする可能性があるため、責任者等は待機していただくこともあります。

交通事故報告書

委託件名 _____

業者名 _____

事故発生日時	令和 年 月 日 曜日 時 分頃 天候		
事故発生場所 (住所等)			
当 方		相 手 方	
運転手 又は 当事者	(氏名) 歳	運転手 又は 当事者	(氏名) 歳
同乗し ていた 職 員	(氏名) 歳	(会社名) 所在地 電話番号	
車 両 番 号		車両番号 車種	
被 害 程 度 (破損状況 怪我状況)		被 害 程 度 (破損状況 怪我状況)	
立 会 従業員		立 会 警察官	
処理及び その後の 交渉経過			
指導及び 職場への 周知等			

(事故概要)

速度	当社	Km/h	(制限速度	Km/h)	相手	Km/h	(制限速度	Km/h)
----	----	------	-------	-------	----	------	-------	-------

(相手意見)

(現場見取図) (注) 道路幅、標識等を記入すること。

上記のとおり報告いたします。

令和 年 月 日

印

受託者名

燃やすごみ運搬業務委託（保土ヶ谷輸送事務所）

<別添6>

変更の可能性あり

作業運転日報

年 月 日（曜日） 天候 車両番号

責任者	担当
-----	----

回 転 数	運転手名	積込時間		運搬時間		運搬先	コンテナ 番号	有料道路 利用		搬入施設での 正味重量	事業所等発着時間	【特記事項】		
		始 了	分	始 了	分			往 路	復 路			稼働時間	給油量・ 燃料	搬入施設運搬回転数
1		始 了	分	始 了	分	鶴見・金沢 都筑・旭	H R	往 路	復 路	t	発 着 分			
2		始 了	分	始 了	分	鶴見・金沢 都筑・旭	H R	往 路	復 路	t		鶴見工場	回	
3		始 了	分	始 了	分	鶴見・金沢 都筑・旭	H R	往 路	復 路	t		旭工場	回	
4		始 了	分	始 了	分	鶴見・金沢 都筑・旭	H R	往 路	復 路	t		金沢工場	回	
5		始 了	分	始 了	分	鶴見・金沢 都筑・旭	H R	往 路	復 路	t		都筑工場	回	
6		始 了	分	始 了	分	鶴見・金沢 都筑・旭	H R	往 路	復 路	t		有料道路利用状況	利用回転数	
7		始 了	分	始 了	分	鶴見・金沢 都筑・旭	H R	往 路	復 路	t		鶴見工場	回	
8		始 了	分	始 了	分	鶴見・金沢 都筑・旭	H R	往 路	復 路	t		旭工場	回	
合 計		分		分		特記事項欄へ 合計数を記入		特記事項欄へ 合計数を記入		t	軽油 オイル	回	金沢工場	回
												※各工場への往復利用で1回とする。 片道利用は0.5回とする。		

点検箇所	燃料	潤滑油	冷却水	エンジン	ブレーキ	サイド ブレーキ	クラッチ	ハンドル 廻り	計器類	灯火類	方向指示器	ワイパー	警報器	ミラー	バック スプリング	タイヤ	機械操作	ダンブ	携帯品	レコーダー
点検内容	油量・漏れ	油量・漏れ	ホース傷・水量・漏れ ベルトゆるみ・	排気ガスの色・異音	効き具合 踏代・油量・	引き台	切れ具合 すべり・油量	遊び・がた	充電ランプ オイルチャージランプ	点灯・明るさ・ テールストップ	点滅具合	動き・はけの 当たり具合	鳴るか・ 小さくないか	割れ・くもり	向き・固定度・ のゆるみ	磨耗・空気圧・ ナットのゆるみ	上昇下降・油漏れ・ 異音	免許証・車検証		起動確認 動作確認

距離メーター	
作業終了時	km
作業開始時	km
走行距離	km

保土ヶ谷輸送事務所における燃やすごみ運搬業務委託作業運転月報 <別添7>

変更の可能性あり

令和 _____ 年 _____ 月分

全車合計

受託者名

	日数	鶴見工場		旭工場		金沢工場		都筑工場		タイヤ 交換本数
		回転数	有料道路利用回数	回転数	有料道路利用回数	回転数	有料道路利用回数	回転数	有料道路利用回数	
計										

【記載上の注意点】

※ 翌月の7日までに、施設課担当者まで提出すること。

適用する仕様書等(委託)

1 適用する仕様書等

資源循環局が発注する委託等に適用する仕様書、特記仕様書、適用図書及び遵守事項は、下記の共通仕様書等のうち☑が印されたものとする。

適用	名称	改定年月
<input checked="" type="checkbox"/>	委託共通仕様書	令和5年1月
<input checked="" type="checkbox"/>	資源循環局構内作業基準	令和6年7月
<input type="checkbox"/>	横浜市土木設計業務共通仕様書	令和3年9月
<input type="checkbox"/>	横浜市測量業務共通仕様書	令和3年9月
<input type="checkbox"/>	横浜市地質調査業務共通仕様書	令和3年9月
<input type="checkbox"/>	横浜市建築局建築設計委託業務共通仕様書	令和元年5月
<input type="checkbox"/>	横浜市建築局建築工事監理委託業務共通仕様書	令和元年5月
<input type="checkbox"/>	個人情報取扱特記事項 受託者は、この契約に基づき個人情報を取り扱う事務を行う場合には、「個人情報取扱特記事項」を遵守し、業務着手にあたっては「個人情報取扱特記事項」に基づく研修を実施し、個人情報保護に関する誓約書及び研修実施報告書を提出すること。	
<input type="checkbox"/>	電子計算機処理等の契約に関する情報取扱特記事項（資源循環局）	令和5年10月
<input type="checkbox"/>	前金払に関する特記事項 本委託業務については、契約代金額が、設計・調査業務の場合300万円以上、測量業務の場合200万円以上（設計・調査業務と測量業務が含まれる場合は200万円以上）となった場合は、前払金を請求することができる。	

2 入手先

仕様書は以下の市ホームページからダウンロードすること。

<https://www.city.yokohama.lg.jp/business/nyusatsu/youshiki/shigen/shiyousyo>

廃棄物処理委託契約約款

(総則)

第1条 委託者及び受託者は、この約款（契約書を含む。以下同じ。）に基づき、設計図書（別添の設計書、仕様書、図面、現場説明書及びこれらの図書に対する質問回答書をいう。以下同じ。）に従い、日本国の法令を遵守し、この契約（この約款及び設計図書を内容とする業務の委託契約をいう。以下同じ。）を履行しなければならない。

- 2 受託者は、契約書記載の契約の履行を履行期間内に全部完了（設計図書に定めがある場合は、契約の履行の目的物の引渡しを含む。以下同じ。）し、委託者は、その契約代金を支払うものとする。
- 3 履行方法その他契約を履行するために必要な一切の手段については、この約款及び設計図書に特別の定めがある場合を除き、受託者がその責任において定める。
- 4 受託者は、この契約の履行に関して知り得た秘密を漏らしてはならない。この契約が終了した後も同様とする。
- 5 この約款に定める請求、通知、報告、申出、承諾及び解除は、書面により行わなければならない。
- 6 この契約の履行に関して委託者と受託者との間で用いる言語は、日本語とする。
- 7 この約款に定める金銭の支払に用いる通貨は、日本円とする。
- 8 この契約の履行に関して委託者と受託者との間で用いる計量単位は、設計図書に特別の定めがある場合を除き、計量法（平成4年法律第51号）に定めるものとする。
- 9 この約款及び設計図書における期間の定めについては民法（明治29年法律第89号）及び商法（明治32年法律第48号）の定めるところによるものとする。
- 10 この契約は、日本国の法令に準拠するものとする。
- 11 この契約に係る訴訟については、専属管轄を除くほか、委託者の所在地を管轄する裁判所に行うものとする。
- 12 受託者が共同企業体を結成している場合においては、委託者は、この契約に基づくすべての行為を共同企業体の代表者に対して行うものとし、委託者が当該代表者に対して行ったこの契約に基づくすべての行為は、当該共同企業体のすべての構成員に対して行ったものとみなし、また、受託者は、委託者に対して行うこの契約に基づくすべての行為について当該代表者を通じて行わなければならない。

(内訳書及び工程表)

第2条 受託者は、この契約書を提出する際に設計図書に基づいて、内訳書を作成し、委託者に提出しなければならない。ただし、別添の設計書に内訳を記載することによりこれに代えることができる。

- 2 受託者は、この契約締結後5日（横浜市の休日を定める条例（平成3年12月横浜市条例第54号）第1条第1項に規定する本市の休日を除く。）以内に、設計図書に基づいて、工程表を作成し、委託者に提出しなければならない。ただし、

委託者が必要がないと認めるときは、省略することができる。

- 3 内訳書及び工程表は、委託者及び受託者を拘束するものではない。

(着手届出)

第3条 受託者は、この契約締結後5日（横浜市の休日を定める条例（平成3年12月横浜市条例第54号）第1条第1項に規定する本市の休日を除く。）以内に、契約履行着手届出書を、委託者に提出しなければならない。ただし、委託者が必要がないと認めるときは、省略することができる。

(権利義務の譲渡等の制限)

第4条 受託者は、この契約により生ずる権利又は義務を第三者に譲渡し、若しくは継承させ、又はその権利を担保に供してはならない。ただし、あらかじめ、委託者の承諾を得た場合は、この限りでない。

- 2 受託者は、契約の履行の目的物並びに材料のうち第11条第2項の規定による検査に合格したものと及び第32条第4項の規定による部分払のための確認を受けたものを第三者に譲渡し、貸与し、又は抵当権その他の担保の目的に供してはならない。ただし、あらかじめ、委託者の承諾を得た場合は、この限りでない。

(著作権の譲渡等)

第5条 受託者は、契約の履行の目的物が著作権法（昭和45年法律第48号）第2条第1項第1号に規定する著作物（以下この条において「著作物」という。）に該当する場合には、当該著作物に係る受託者の著作権（著作権法第21条から第28条までに規定する権利をいう。）を当該著作物の引渡時に委託者に無償で譲渡するものとする。ただし、受託者がこの契約の締結前から権利を有している著作物の著作権は、受託者に留保するものとし、この著作物を改変、翻案又は翻訳することにより作成された著作物の著作権は、当該著作権の引渡時に受託者が当該権利の一部を委託者に無償で譲渡することにより、委託者と受託者の共有とするものとする。

- 2 委託者は、契約の履行の目的物が著作物に該当するとしなにかかわらず、当該契約の履行の目的物の内容を受託者の承諾なく自由に公表することができ、また、当該契約の履行の目的物が著作物に該当する場合には、受託者が承諾したときに限り、既に受託者が当該著作物に表示した氏名を変更することができる。

3 受託者は、契約の履行の目的物が著作物に該当する場合において、委託者が当該著作物の利用目的の実現のためにその内容を改変しようとするときは、その改変に同意するものとする。また、委託者は、契約の履行の目的物が著作物に該当しない場合には、当該契約の履行の目的物の内容を受託者の承諾なく自由に改変することができる。

- 4 受託者は、契約の履行の目的物（契約を履行する上で得られた記録等を含む。）が著作物に該当するとしなにかかわらず、委託者が承諾した場合には、当該契約の履行

の目的物を使用又は複製し、また、第1条第4項の規定にかかわらず当該契約の履行の目的物の内容を公表することができる。

5 受託者は、第1項ただし書の規定により共有となった著作物を第三者に提供する場合においては、あらかじめ、委託者の承諾を得なければならない。この場合において、承諾の内容は、委託者と受託者とが協議して定める。

6 委託者は、受託者が契約の履行の目的物の作成に当たって開発したプログラム（著作権法第10条第1項第9号に規定するプログラムの著作物をいう。）及びデータベース（著作権法第12条の2に規定するデータベースの著作物をいう。）について、受託者が承諾した場合には、別に定めるところにより、当該プログラム及びデータベースを利用することができる。

7 受託者は、次条第1項ただし書の規定により第三者に委任し、又は請け負わせる場合には、前各号に定める規定を当該第三者が遵守するように必要な措置を講じなければならない。

（一括委任又は一括下請負の禁止）

第6条 受託者は、契約の履行の全部又は主たる部分を一括して第三者に委任し、又は請け負わせてはならない。ただし、あらかじめ、委託者の承諾を得た場合は、この限りでない。

2 受託者は、契約の履行において下請負契約を締結した場合は、下請負人の商号又は名称その他委託者の定める事項を、すみやかに委託者に通知しなければならない。

（特許権等の使用）

第7条 受託者は、特許権、実用新案権、意匠権、商標権その他日本国の法令に基づき保護される第三者の権利（以下「特許権等」という。）の対象となっている材料、履行方法等を使用するときは、その使用に関する一切の責任を負わなければならない。ただし、委託者がその材料、履行方法等を指定した場合において、設計図書に特許権等の対象である旨の明示がなく、かつ、受託者がその存在を知らなかったときは、委託者は、受託者がその使用に関して要した費用を負担しなければならない。

（特許権等の発明等）

第8条 受託者は、契約の履行に当たり、特許権等の対象となるべき発明又は考案をした場合には、委託者に通知しなければならない。

2 前項の場合において、当該特許権等の取得のための手続及び権利の帰属等に関する詳細については、委託者と受託者とが協議して定めるものとする。

（現場責任者等）

第9条 受託者は、この契約の履行に当たり、現場責任者を定め、契約締結後5日（横浜市の日を定める条例（平成3年12月横浜市条例第54号）第1条第1項に規定する本市の日を除く。）以内に、その氏名その他必要な事項を委託者に通知しなければならない。現場責任者を変更した場合も

同様とする。

2 現場責任者は、この契約の履行に関して従事者を指揮監督するものとする。

3 受託者は、この契約の履行の着手前に、契約の履行に従事する者の氏名その他必要な事項を委託者に通知しなければならない。

（監督員）

第9条の2 委託者は、監督員を置いたときは、その氏名を受託者に通知しなければならない。監督員を変更したときも、同様とする。ただし、市長、水道事業管理者又は交通事業管理者が、それぞれの権限（他の者に委任している場合は、当該受任者の権限を含むものとする。）に属する契約について特に定めた場合には、その氏名を受託者に通知しなくてよいものとする。

2 監督員は、この約款の他の条項に定めるもの及びこの約款に基づく委託者の権限とされる事項のうち委託者が必要と認めて監督員に委任したもののほか、設計図書に定めるところにより、次に掲げる権限を有する。

(1) この契約の履行についての受託者又は受託者の現場責任者に対する指示、承諾又は協議

(2) この契約の履行の進捗の確認、設計図書の記載内容と履行内容との照合その他契約の履行状況の調査

3 委託者は、2人以上の監督員を置き、前項の権限を分担させたときにあってはそれぞれの監督員の有する権限の内容を、監督員にこの約款に基づく委託者の権限の一部を委任したときにあっては当該委任した権限の内容を、受託者に通知しなければならない。

4 委託者が監督員を置いたときは、受託者は、この約款に定める請求、通知、報告、申出、承諾及び解除については、設計図書に定めるものを除き、監督員を経由して行うものとする。この場合においては、監督員に到達した日をもって委託者に到達したものとみなす。

5 委託者が監督員を置かないときは、この約款に定める監督員の権限は、委託者に帰属する。

（履行の報告）

第10条 受託者は、設計図書に定めるところにより、この契約の履行について、委託者に報告しなければならない。

（材料の品質、検査等）

第11条 受託者は、設計図書に品質が明示されていない材料については、中等の品質を有するものを使用しなければならない。

2 受託者は、設計図書において委託者の検査（確認を含む。以下この条において同じ。）を受けて使用すべきものと指定された材料については、当該検査に合格したものを使用しなければならない。この場合において、検査に直接必要な費用は、受託者の負担とする。

3 委託者は、受託者から前項の検査を求められたときは、当該請求を受けた日から7日以内に、これに応じなければならない。

(支給材料及び貸与品)

第12条 委託者から受託者に支給する材料（以下「支給材料」という。）及び貸与する機械器具（以下「貸与品」という。）の品名、数量、品質、規格又は性能、引渡場所及び引渡時期は、設計図書に定めるところによる。

2 委託者は、支給材料又は貸与品を受託者の立会いの上、委託者の負担において、検査して引き渡さなければならない。この場合において、当該検査の結果、その品名、数量、品質、規格又は性能が設計書の定めと異なり、又は使用に適当でないことを認めるときは、受託者は、遅滞なく、その旨を委託者に通知しなければならない。

3 受託者は、材料又は貸与品の引渡しを受けたときは、当該引渡しを受けた日から7日以内に、委託者に受領書又は借用書を提出しなければならない。

4 委託者は、受託者から第2項後段の規定による通知を受けた場合において、必要があると認められるときは、当該支給材料若しくは貸与品に代えて他の支給材料若しくは貸与品を引き渡し、又は支給材料若しくは貸与品の品名、数量、品質、規格若しくは性能を変更しなければならない。

5 委託者は、前項の規定にかかわらず、受託者に対して、その理由を明示して、当該支給材料又は貸与品の使用を求めることができる。

6 委託者は、必要があると認めるときは、支給材料又は貸与品の品名、数量、品質、規格若しくは性能、引渡場所又は引渡時期を変更することができる。

7 委託者は、前3項の場合において、必要があると認められるときは履行期間又は契約代金額を変更し、受託者に損害を及ぼしたときは、必要な費用を負担しなければならない。

8 受託者は、支給材料及び貸与品を善良な管理者の注意をもって保管しなければならない。

9 受託者は、支給材料又は貸与品の引渡しを受けた後、当該支給材料又は貸与品の種類、品質又は数量に関して契約の内容に適合しないもの（第2項の検査により発見することが困難であったものに限る。）があり、使用に適当でないことを認めるときは、直ちに、その旨を委託者に通知しなければならない。この場合においては、第4項、第5項及び第7項の規定を準用する。

10 受託者は、契約の履行の全部の完了、設計図書の変更等によって不用となった支給材料又は貸与品を、設計図書に定めるところにより、委託者に返還しなければならない。

11 受託者は、故意又は過失により支給材料又は貸与品が滅失し、若しくはき損し、又はその返還が不可能となったときは、委託者の指定した期間内に品物を納め、若しくは原状に復し、又は損害を賠償しなければならない。

12 受託者は、支給材料又は貸与品の使用方法が設計図書に明示されていないときは、委託者の指示に従わなければならない。

(設計図書に不適合な場合の措置等)

第13条 受託者は、契約の履行が設計図書に適合しない場合において、委託者が、再履行その他の措置を請求したときは、これに従わなければならない。

2 委託者は、前項の不適合が委託者の指示による等委託者の責めに帰すべき理由による場合であって、必要があると認められるときは履行期間又は契約代金額を変更し、受託者に損害を及ぼしたときは必要な費用を負担しなければならない。

(条件変更等)

第14条 受託者は、契約の履行に当たり、次の各号のいずれかに該当する事実を発見したときは、直ちに、その旨を委託者に通知し、その確認を求めなければならない。

(1) 設計図書の表示が明確でないこと（設計書、図面、仕様書、現場説明書及びこれらの図書に対する質問回答書が交互符合しないこと、並びに設計図書に誤り又は漏れがあることを含む。）。

(2) 履行場所の形状、地質、湧水等の状態、履行上の制約等設計図書に示された自然的又は人為的な履行条件と実際の履行場所の状態が一致しないこと。

(3) 設計図書で明示されていない履行条件について、予期することのできない特別の状態が生じたこと。

2 委託者は、前項の確認を求められたとき、又は自ら同項各号に掲げる事実を発見したときは、受託者の立会いの上、直ちに、調査を行わなければならない。ただし、受託者が立会いに応じない場合には、受託者の立会いを得ずに調査を行うことができる。

3 委託者は、前項の規定による調査について、受託者の意見を聴いた上、当該調査の結果（これに対して執るべき措置を指示する必要があるときは、当該指示を含む。）をとりまとめ、当該調査の終了後14日以内に、受託者に通知しなければならない。ただし、委託者は、当該期間内に受託者に通知することができないやむを得ない理由があるときは、あらかじめ、受託者の意見を聴いた上、当該期間を延長することができる。

4 前項の調査の結果、第1項各号に掲げる事実が委託者及び受託者によって確認された場合において、必要があると認められるときは、次に掲げるところにより、設計図書を訂正し、又は変更しなければならない。

(1) 第1項第1号に該当し 委託者が行う。
、設計図書を訂正する場合

(2) 第1項第2号又は第3号に該当し、設計図書を変更する場合で、契約の履行の内容の変更を伴うもの

(3) 第1項第2号又は第3号に該当し、設計図書を変更する場合で、契約の

履行の内容の変更を伴わないもの

5 前項の規定により設計図書の訂正又は変更を行った場合において、委託者は、必要があると認められるときは履行期間又は契約代金額を変更し、受託者に損害を及ぼしたときは必要な費用を負担しなければならない。

(設計図書の変更)

第15条 委託者は、前条第4項に定めるものを除くほか、必要があると認めるときは、設計図書の変更の内容を受託者に通知して、設計図書を変更することができる。この場合において、委託者は、必要があると認められるときは履行期間又は契約代金額を変更し、受託者に損害を及ぼしたときは必要な費用を負担しなければならない。

(代替方法等の提案)

第16条 受託者は、設計図書等について、技術的又は経済的に優れた代替方法その他改良事項を発見し、又は発案したときは、委託者に対して、当該発見又は発案に基づき設計図書等の変更を提案することができる。

2 委託者は、前項に規定する受託者の提案を受けた場合において、必要があると認めるときは、設計図書等の変更を受託者に通知しなければならない。

3 委託者は、前項の規定により設計図書等が変更された場合において、必要があると認められるときは、履行期間又は契約代金額を変更しなければならない。

(契約の履行の一時中止)

第17条 履行場所等の確保ができない等のため又は暴風、豪雨、洪水、高潮、地震、地滑り、落盤、火災その他の自然的若しくは人為的な事象（以下「天災等」という。）であって受託者の責めに帰すことができないものにより、契約の履行の目的物等に損害を生じ、若しくは履行場所の状態が変動したため、受託者が契約を履行できないと認められるときは、委託者は、契約の履行の一時中止の内容を直ちに受託者に通知して、契約の履行の全部又は一部を一時中止させなければならない。

2 委託者は、前項に定めるものを除くほか、必要があると認めるときは、契約の履行の全部又は一部を一時中止させることができる。

3 委託者は、前2項の規定により契約の履行を一時中止させた場合において、必要があると認められるときは履行期間又は契約代金額を変更し、受託者が契約の履行の続行に備え履行場所を維持し、又は従事者、機械器具等を保持するための費用等の契約の履行の一時中止に伴う増加費用を必要としたときその他受託者に損害を及ぼしたときは必要な費用を負担しなければならない。

(履行期間の延長)

第18条 受託者は、その責めに帰すことができない理由により履行期間内に業務を完了することができないときは、その理由を明示した書面により、委託者に履行期間の延長を請求することができる。

2 委託者は、前項の規定による請求があった場合において、必要があると認められるときは、履行期間を延長しなければならない。委託者は、その履行期間の延長が委託者の責めに帰すべき理由による場合においては、契約代金額について必要と認められる変更を行い、又は受託者に損害を及ぼしたときは必要な費用を負担しなければならない。

(履行期間の短縮等)

第19条 委託者は、特別の理由により履行期間を短縮する必要があるときは、受託者に対して、履行期間の短縮を求めることができる。

2 委託者は、この約款の他の条項の規定により履行期間を延長すべき場合において、特別の理由があるときは、延長する履行期間について、受託者に通常必要とされる履行期間に満たない履行期間への変更を請求することができる。

3 前2項の場合において、委託者は、必要があると認められるときは契約代金額を変更し、受託者に損害を及ぼしたときは、必要な費用を負担しなければならない。

(履行期間の変更の方法)

第20条 第12条第7項（同条第9項後段において準用する場合を含む。）、第13条第2項、第14条第5項、第15条、第16条第3項、第17条第3項、第18条第2項又は前条第1項若しくは第2項の規定による履行期間の変更については、委託者と受託者とが協議して定める。ただし、当該協議の開始の日から14日以内に当該協議が成立しない場合には、委託者は、履行期間を変更し、受託者に通知するものとする。

2 前項の協議の開始の日については、委託者が受託者の意見を聴いて定め、受託者に通知する。

(契約代金額等の変更の方法)

第21条 第12条第7項（同条第9項後段において準用する場合を含む。）、第13条第2項、第14条第5項、第15条、第16条第3項、第17条第3項、第18条第2項又は第19条第3項の規定による契約代金額の変更については、契約締結時の価格を基礎として、委託者と受託者とが協議して定める。ただし、協議開始の日から21日以内に当該協議が成立しない場合には、委託者は、契約代金額を変更し、受託者に通知するものとする。

2 前項の協議の開始の日については、委託者が受託者の意見を聴いて定め、受託者に通知するものとする。

3 第12条第7項（同条第9項後段において準用する場合を含む。）、第13条第2項、第14条第5項、第15条、第17条第3項、第18条第2項、第19条第3項、第23条第4項、第24条ただし書又は第30条第3項の規定により委託者が負担する費用の額については、委託者と受託者とが協議して定める。

(賃金又は物価の変動に基づく契約代金額の変更)

第22条 委託者又は受託者は、契約期間内で委託契約締結の日から12月を経過した後に、日本国内における賃金水準又は物価水準の変動により契約代金額が不適当となったと認めるときは、相手方に対して契約代金額の変更を請求する

ことができる。

- 2 委託者又は受託者は、前項の規定による請求があったときは、変動前委託代金額（契約代金額から当該請求時の履行済部分に相応する委託代金額を控除した額をいう。以下この条において同じ。）と変動後委託代金額（変動後の賃金又は物価を基礎として算出した変動前委託代金額に相応する額をいう。以下この条において同じ。）との差額のうち、変動前委託代金額の1,000分の15を超える額につき、契約代金額の変更に応じなければならない。
- 3 変動前委託代金額及び変動後委託代金額は、請求のあった日を基準とし、物価指数等に基づき委託者と受託者が協議して定める。ただし、当該協議の開始の日から21日以内に当該協議が成立しない場合には、委託者は、変動前委託代金額及び変動後委託代金額を定め、受託者に通知する。
- 4 第1項の規定による請求は、この条の規定により契約代金額の変更を行った後、再度行うことができる。この場合においては、同項中「委託契約締結の日」とあるのは、「直前のこの条に基づく契約代金額変更の基準とした日」と読み替えるものとする
- 5 特別な要因により履行期間内に主要な材料の日本国内における価格に著しい変動を生じ、契約代金額が不適当となったときは、委託者又は受託者は、契約代金額の変更を求めることができる。
- 6 予期することのできない特別の事情により、履行期間内に日本国内において急激なインフレーション又はデフレーションを生じ、契約代金額が著しく不適当となったときは、委託者又は受託者は、前項の規定にかかわらず、契約代金額の変更を求めることができる。
- 7 前2項の規定による請求があった場合において、当該契約代金額の変更については、委託者と受託者とが協議して定める。ただし、当該協議の開始の日から21日以内に当該協議が成立しない場合には、委託者は、契約代金額を変更し、受託者に通知するものとする。
- 8 前項の協議の開始の日については、委託者が受託者の意見を聴いて定め、受託者に通知する。

（臨機の措置）

- 第23条 受託者は、災害防止等のため必要があると認めるときは、臨機の措置を執らなければならない。この場合において、必要があると認めるときは、受託者は、あらかじめ、委託者の意見を聴かなければならない。ただし、緊急やむを得ない事情があるときは、この限りでない。
- 2 受託者は、前項の場合においては、その執った措置の内容について委託者に直ちに通知しなければならない。
 - 3 委託者は、災害の防止その他契約の履行上特に必要があると認めるときは、受託者に対して臨機の措置を執ることを請求することができる。
 - 4 受託者が第1項又は前項の規定により臨機の措置を執った場合は、当該措置に要した費用のうち、受託者が契約代金額の範囲内において負担することが適当でないことと認めら

れる部分については、委託者がこれを負担する。

（一般的損害）

第24条 契約の履行について生じた損害（次条第1項又は第2項に規定する損害を除く。）は、受託者の負担とする。ただし、当該損害のうち委託者の責めに帰すべき理由により生じたもの（設計図書に定めるところにより付された保険によりてん補された部分を除く。）については、委託者がこれを負担しなければならない。

（第三者に及ぼした損害）

第25条 契約の履行について第三者に損害を及ぼしたときは、次項に定める場合を除き、受託者がその損害を賠償しなければならない。ただし、その損害のうち委託者の責めに帰すべき理由により生じたもの（設計図書に定めるところにより付された保険によりてん補された部分を除く。）については、委託者がこれを負担しなければならない。ただし、受託者がその材料又は指示が不適当であることを知りながらこれを通知しなかったときは、この限りでない。

- 2 契約の履行に伴い通常避けることができない騒音、振動、地盤沈下、地下水の断絶等の理由により第三者に損害（設計図書に定めるところにより付された保険によりてん補された部分を除く。）を及ぼしたときは、委託者がその損害を負担しなければならない。ただし、その損害のうち契約の履行につき受託者が善良な管理者の注意義務を怠ったことにより生じたものについては、受託者がこれを負担しなければならない。
- 3 前2項の場合その他契約の履行について第三者との間に紛争を生じた場合においては、委託者と受託者とが協議してその処理解決にあたるものとする。

（契約代金額の変更に代える設計図書の変更）

第26条 委託者は、第12条第7項（同条第9項後段において準用する場合を含む。）、第13条第2項、第14条第5項、第15条、第16条第3項、第17条第3項、第18条第2項、第19条第3項、第22条第1項、第5項若しくは第6項、第23条第4項、第24条又は第30条第3項の規定により契約代金額を変更すべき場合又は費用を負担すべき場合において、特別の理由があるときは、変更すべき契約代金額又は負担すべき費用の全部又は一部に代えて設計図書を変更することができる。この場合において、設計図書の変更の内容は、委託者と受託者とが協議して定める。ただし、協議開始の日から21日以内に当該協議が成立しない場合には、委託者は、設計図書の変更の内容を定め、受託者に通知するものとする。

- 2 前項の協議の開始の日については、委託者が受託者の意見を聴いて定め、受託者に通知する。

（中間検査）

第27条 受託者は、契約の履行に関し、委託者が必要と認めるときは、契約の履行の完了前に、受託者の立会いの上、委託者の検査を受けなければならない。この場合において、検査に直接必要な費用は、受託者の負担とする。ただし、

委託者の故意又は過失により、過分の費用を要した分については、委託者がこれを負担しなければならない。

2 中間検査の実施の期日及び場所は、委託者と受託者とが協議して定める。

3 受託者は、中間検査の期日までに、当該検査に係る準備を完了しなければならない。

4 受託者は、正当な理由なく中間検査に立ち会わなかったときは、中間検査の結果について異議を申し出ることができない。

(完了検査)

第28条 受託者は、契約の履行の全部が完了したときは、遅滞なく、その旨を委託者に通知しなければならない。

2 委託者は、前項の規定による通知を受けたときは、その日から起算して10日以内に、受託者の立会いの上、契約の履行の全部の完了を確認するための検査を完了しなければならない。この場合において、検査に直接必要な費用は、受託者の負担とする。ただし、委託者の故意又は過失により、過分の費用を要した分については、委託者がこれを負担しなければならない。

3 受託者は、契約の履行の内容が前項の規定による検査に合格しないときは、直ちに、必要な措置を執った上、委託者の検査を受けなければならない。この場合においては、必要な措置の完了を契約の履行の全部の完了とみなして前2項の規定を適用する。

(契約代金の支払)

第29条 受託者は、前条第2項(同条第3項後段の規定により適用される場合を含む。第3項において同じ。)の規定による検査に合格したときは、委託者に契約代金の支払を請求することができる。

2 委託者は、前項の規定による請求を受けたときは、その日から起算して30日以内に契約代金を支払わなければならない。

3 委託者がその責めに帰すべき理由により前条第2項に規定する期間内に検査をしないときは、その期限を超過した日から検査をした日までの日数は、前項の期間(以下この項において「約定期間」という。)の日数から差し引くものとする。この場合において、その遅延日数が約定期間の日数を超えるときは、約定期間は、遅延日数が約定期間の日数を超えた日において満了したものとみなす。

(消費税等率変動に伴う契約代金額の変更)

第29条の2 消費税法(昭63年法律第108号)等の改正等によって消費税等率に変動が生じた場合は、特段の変更手続を行うことなく、相当額を加減したものを契約代金額とする。ただし、国が定める経過措置等が適用され、消費税等額に変動が生じない場合には、当該経過措置等の取扱いに従うものとする。

(完了検査前の使用)

第30条 委託者は、第28条第2項の規定による検査前においても、契約の履行の目的物の全部又は一部を受託者の承諾

を得て使用することができる。

2 前項の場合においては、委託者は、その使用部分を善良な管理者の注意をもって使用しなければならない。

3 委託者は、第1項の規定による使用により受託者に損害を及ぼしたときは、必要な費用を負担しなければならない。(前金払)

第31条 受託者は、別に定めるところにより、前払金の支払を委託者に請求することができる。

(部分払及び部分検査)

第32条 受託者は、契約の履行の全部の完了前に、履行済部分に相応する契約代金額について、次項以下に定めるところにより、委託者に対して、部分払を請求することができる。

2 部分払の回数及び時期は、あらかじめ委託者の指定するところによる。

3 受託者は、部分払を請求しようとするときは、あらかじめ、当該請求に係る契約の履行の完了部分の確認を委託者に請求しなければならない。

4 委託者は、前項の規定による確認の請求があったときは、当該請求を受けた日から起算して10日以内に、受託者の立会いの上、設計図書に定めるところにより、当該確認をするための検査を行わなければならない。この場合において、検査に直接必要な費用は、受託者の負担とする。ただし、委託者の故意又は過失により、過分の費用を要した分については、委託者が負担しなければならない。

5 受託者は、契約の履行の内容が前項の規定による検査に合格しないときは、直ちに、必要な措置を執った上、委託者の検査を受けなければならない。この場合においては、必要な措置の完了を契約の履行の全部の完了とみなして前2項の規定を適用する。

6 受託者は、第4項の規定による検査に合格したときは、委託者に部分払を請求することができる。この場合において、委託者は、当該請求があった日から起算して30日以内に部分払金を支払わなければならない。

(部分払金の不払に対する契約の履行の中止)

第33条 受託者は、委託者が前条の規定に基づく支払を遅延し、相当の期間を定めてその支払を請求したにもかかわらず支払をしないときは、契約の履行の全部又は一部の履行を一時中止することができる。この場合においては、受託者は、直ちにその旨を委託者に通知しなければならない。

2 委託者は、前項の規定により受託者が契約の履行を中止した場合において、必要があると認められるときは履行期間若しくは契約代金額を変更し、又は受託者が契約の履行の続行に備え履行場所を維持し若しくは従事者、機械器具等を保持するための費用その他の契約の履行の一時中止に伴う増加費用を必要とし若しくは受託者に損害を及ぼしたときは必要な費用を負担しなければならない。

(契約不適合責任)

第34条 委託者は、契約の履行の目的物が種類、品質又は数

量に関して契約の内容に適合しないもの（以下、「契約不適合」という。）であるときは、受託者に対して当該契約不適合の修補又は代替物の引渡しによる履行の追完を求めることができる。ただし、その履行の追完に過分の費用を要するときは、委託者は、当該履行の追完を求めることができない。

2 前項の場合において、受託者は、委託者に不相当な負担を課するものでないときは、委託者が請求した方法と異なる方法による履行の追完をすることができる。

3 第1項の場合において、委託者が相当の期間を定めて履行の追完の催告をし、その期間内に履行の追完がないときは、委託者は、その不適合の程度に応じて代金の減額を請求することができる。ただし、次の各号のいずれかに該当する場合は、催告をすることなく、直ちに代金の減額を請求することができる。

- (1) 履行の追完が不能であるとき。
- (2) 受託者が履行の追完を拒絶する意思を明確に表示したとき。
- (3) 契約の履行の目的物の性質又は当事者の意思表示により、特定の日時又は一定の期間内に履行しなければ契約をした目的を達することができない場合において、受託者が履行の追完をしないでその時期を経過したとき。
- (4) 前3号に掲げる場合のほか、委託者がこの項の規定による催告をしても履行の追完を受ける見込みがないことが明らかであるとき。

(委託者の催告による解除権)

第35条 委託者は、受託者が次の各号のいずれかに該当するときは、相当の期間を定めてその履行の催告をし、その期間内に履行がないときは、この契約を解除することができる。ただし、その期間を経過したときにおける債務の不履行がこの契約及び取引上の社会通念に照らして軽微であるときは、この限りではない。

- (1) 正当な理由なく、契約の履行に着手すべき期日を過ぎても着手しないとき。
- (2) 廃棄物その他の物品等の収集において、正当な理由なく、仕様書に定めた時刻に業務が終了しないことが継続的に生じているとき。
- (3) 第9条に規定する現場責任者を設置しなかったとき。
- (4) 正当な理由なく、第34条第1項の履行の追完がなされないとき又は同条第3項に規定する代金の減額がなされないとき。
- (5) 前各号に掲げる場合のほか、この契約に違反したとき。

(委託者の催告によらない解除権)

第36条 委託者は、受託者が次の各号のいずれかに該当するときは、直ちにこの契約の解除をすることができる。

- (1) 第4条の規定に違反し、この契約により生ずる権利又は義務を第三者に譲渡し、若しくは継承させ、又はその権利を担保に供したとき。
- (2) この契約の履行の全部を完了させることができないこと

が明らかであるとき。

- (3) 受託者がこの契約の履行の全部の完了を拒絶する意思を明確に表示したとき。
- (4) 受託者の債務の一部の履行が不能である場合又は受託者がその債務の一部の履行を拒絶する意思を明確に表示した場合において、残存する部分のみでは契約をした目的を達することができないとき。
- (5) 契約の目的物の性質や当事者の意思表示により、特定の日時又は一定の期間内に履行しなければ契約をした目的を達することができない場合において、受託者が履行をしないでその時期を経過したとき。
- (6) 前各号に掲げる場合のほか、受託者がその債務の履行をせず、委託者が前条の催告をしても契約をした目的を達するのに足りる履行がされる見込みがないことが明らかであるとき。
- (7) 契約の履行に当たって法令の規定により必要な許可又は認可等を失ったとき。
- (8) 廃棄物の処理及び清掃に関する法律施行令第4条第1号から第3号に定める基準に適合しなくなったとき。
- (9) 受託者がこの契約に違反し、その違反により市民または第三者に対し著しく迷惑や損害を与えた、又は信頼を損なう結果を招いたと認められる場合。
- (10) 前9号に掲げる場合のほか、この契約に違反し、委託者が是正を勧告しても、違反が解消されないとき。
- (11) 経営状態が悪化し、又はそのおそれがあると認められる相当の理由があるとき。
- (12) 第39条又は第40条の規定によらないで契約の解除を申し出たとき。
- (13) 受託者が第44条の2第1項各号のいずれかに該当したとき。

第36条の2 委託者は、神奈川県警察本部長からの通知又は回答により、受託者が次の各号のいずれかに該当するときは、この契約を解除することができる。

- (1) 横浜市暴力団排除条例（平成23年12月横浜市条例第51号。以下、本条において、「条例」という。）第2条第2号に規定する暴力団（以下、「暴力団」という。）、条例第2条第4号に規定する暴力団員等（以下、「暴力団員等」という。）、条例第2条第5号に規定する暴力団経営支配法人等又は条例第7条に規定する暴力団員等と密接な関係を有すると認められる者であるとき。
- (2) 神奈川県暴力団排除条例（平成22年神奈川県条例第75号）第23条第1項又は第2項に違反している事実があるとき。
- (3) 受託者が、この契約に関して、下請負契約又は資材、原材料の購入契約その他の契約にあたり、その相手方が第1号又は第2号のいずれかに該当することを知りながら、当該者と契約を締結したと認められるとき。
- (4) 受託者が、この契約に関して、第1号又は第2号のいずれかに該当する者を下請負契約又は資材、原材料

の購入契約その他の契約の相手方としていた場合（第3号に該当する場合を除く。）に、委託者が受託者に対して当該契約の解除を求め、受託者がこれに従わなかったとき。

- (5) 受託者が、この契約に関して、第1号又は第2号のいずれかに該当する者に契約代金債権を譲渡したとき。
- 2 受託者が共同企業体の場合にあつては、前項の規定はその構成員が同項各号のいずれかに該当した場合に適用する。
- 3 第1項の規定により、委託者が契約を解除した場合においては、受託者は、契約代金額の10分の1に相当する額を違約金として委託者の指定する期間内に支払わなければならない。ただし、地方自治法第234条の3に基づく長期継続契約においては、この条における契約代金額を、契約代金の総額と読み替える。
- 4 前項の場合において、受託者が共同企業体であるときは、構成員は、連帯して委託者に支払わなければならない。

(委託者の責めに帰すべき事由による場合の解除の制限)

第37条 第35条又は第36条各号に定める場合が委託者の責めに帰すべき事由によるものであるときは、委託者は、前2条の規定による解除をすることができない。

(委託者の任意解除権)

第38条 委託者は、契約の履行が完了しない間は、第35条、第36条及び第36条の2に規定する場合のほか、必要があるときは、この契約を解除することができる。

(受託者の催告による解除権)

第39条 受託者は、委託者がこの契約に違反したときは、相当の期間を定めてその履行の催告をし、その期間内に履行がないときは、この契約を解除することができる。ただし、その期間を経過したときにおける債務の不履行がこの契約及び取引上の社会通念に照らして軽微であるときは、この限りではない。

(受託者の催告によらない解除権)

第40条 受託者は、次の各号のいずれかに該当するときは、直ちにこの契約を解除することができる。

- (1) 第15条の規定により設計図書を変更したため契約代金額が3分の2以上増減（消費税等率の変動に伴う金額の増減は含まない。）したとき。
 - (2) 第17条の規定によるこの契約の履行の中止が履行期間の10分の5（履行期間の10分の5が6月を超えるときは、6月）を超えたとき。ただし、中止が契約の履行の一部のみの場合は、その一部を除いた他の部分の契約の履行が完了した後3月を経過しても、なおその中止が解除されないとき。
 - (3) 委託者がこの契約に違反し、その違反によってこの契約の履行が不可能となったとき。
- 2 受託者は、前項の規定によりこの契約を解除した場合において、損害があるときは、その損害の賠償を委託者に請

求することができる。

(受託者の責めに帰すべき事由による場合の解除の制限)

第41条 第39条又は第40条各号に定める場合が受託者の責めに帰すべき事由によるものであるときは、受託者は、前2条の規定による解除をすることができない。

(合意解除)

第42条 委託者は、必要があると認めるときは、第35条から前条までの規定にかかわらず、契約の相手方と協議して、契約の全部又は一部を解除することができる。

(解除に伴う措置)

第43条 委託者は、第35条、第36条、第36条の2、第39条、第40条又は第42条の規定によりこの契約が解除された場合においては、契約の履行の完了部分を検査の上、当該検査に合格した部分に相応する契約代金を受託者に支払わなければならない。この場合において、検査に直接要する費用は、受託者の負担とする。

- 2 前項の場合において、第31条の規定による前金払があつたときは、当該前払金の額（第32条の規定による部分払をしているときは、その部分払において償却した前払金の額を控除した額）を前項の契約の履行の完了部分に相応する契約代金額から控除する。この場合において、受託者は、支払済みの前払金になお余剰があるときは、次の各号に定めるところにより、その余剰金を委託者に返還しなければならない。

(1) 解除が第35条、第36条又は第36条の2の規定に基づくとき。 当該余剰金に、前払金の支払の日から返還の日までの日数に応じ、契約日における、政府契約の支払遅延防止等に関する法律（昭和24年法律第256号）第8条第1項の規定に基づき財務大臣が決定する率を乗じて計算した額（計算して求めた額の全額が100円未満であるときは全額を、100円未満の端数があるときはその端数を切り捨てるものとする。）の利息を付した額

(2) 解除が第38条、第39条、第40条又は第42条の規定に基づくとき。 当該余剰額

- 3 受託者は、この契約が解除になった場合において、支給材料があるときは、第1項の契約の履行の完了部分の検査に合格した部分に使用されているものを除き、委託者に返還しなければならない。この場合において、当該支給材料が受託者の故意又は過失により滅失し、若しくはき損したとき、その返還が不可能となったとき、又は契約の履行の完了部分の検査に合格しなかった部分に使用されているときは、代品を納め、若しくは原状に復して返還し、又は返

還に代えてその損害を賠償しなければならない。

- 4 受託者は、この契約が解除になった場合において、貸与品があるときは、当該貸与品を委託者に返還しなければならない。この場合において、当該貸与品が受託者の故意又は過失により滅失し、若しくはき損したとき、又はその返還が不可能となったときは、代品を納め、若しくは原状に復して返還し、又は返還に代えてその損害を賠償しなければならない。
 - 5 受託者は、この契約が解除になった場合において、履行場所に受託者が所有し、又は管理する材料、機械器具その他の物件（下請負人が所有し、又は管理するこれらの物件及び前2項の材料又は貸与品のうち委託者に返還しないものを含む。）があるときは、受託者は、当該物件を撤去するとともに、当該履行場所を修復し、取り片付けて、委託者に明け渡さなければならない。
 - 6 前項の場合において、受託者が正当な理由なく、相当の期間内に当該物件を撤去せず、又は履行場所等の修復若しくは取片付けを行わないときは、委託者は、受託者に代わって当該物件を処分し、履行場所等の修復若しくは取片付けを行うことができる。この場合においては、受託者は、委託者の処分又は修復若しくは取片付けについて異議を申し出ることができず、また、委託者の処分又は修復若しくは取片付けに要した費用を負担しなければならない。
 - 7 第3項前段又は第4項前段の規定により受託者が支給材料又は貸与品を返還する場合の期限、方法等については、次の各号に定めるところによる。
 - (1) 解除が第35条、第 委託者が定める。
第36条又は第36条の2の規定に基づくとき。
 - (2) 解除が第38条、第 受託者が委託者の意見を聴いて定める。
39条、第40条又は第42条の規定に基づくとき。
 - 8 第3項後段、第4項後段及び第5項の規定により受託者が執るべき措置の期限、方法等については、委託者が受託者の意見を聴いて定めるものとする。
(委託者の損害賠償請求等)
- 第44条 委託者は、受託者が次の各号のいずれかに該当する場合は、これによって生じた損害の賠償を請求することができる。
- (1) 受託者の責めに帰すべき理由により履行期間内に契約の履行の全部を完了することができないとき
 - (2) この契約の履行の目的物に契約不適合があるとき
 - (3) 第35条又は第36条の規定により、この契約が解除されたとき。
 - (4) 前各号に掲げる場合のほか、債務の本旨に従った履行をしないとき又は債務の履行が不能であるとき。
- 2 前項第1号の損害金の額は、契約代金額に、遅延日数に

応じ、この契約の締結時における国の債権の管理等に関する法律施行令（昭和31年政令第337号）第29条第1項に規定する財務大臣が定める率（年当たりの割合は、閏（じゅん）年の日を含む期間についても、365日の割合とする。）で計算した額を乗じて計算した額（計算して求めた額の全額が100円未満であるときは全額を、100円未満の端数があるときはその端数を切り捨てるものとする。）とする。この場合において、委託者が認めた履行済部分に相応する契約代金額は控除するものとする。ただし、全部の履行がなされなければ契約の目的が達せられないときは、この限りでない。なお、遅延日数は、委託者の責めに帰すべき理由による日数を控除したものとする。また、地方自治法（昭和22年法律第67号）第234条の3に基づく長期継続契約においては、この条における契約代金額を、履行期間の始期から履行期間の満了までの契約代金の総額（以下「契約代金の総額」という。）と読み替える。

- 3 次の各号のいずれかに該当する場合には、受託者は、第1項の損害賠償に代えて、契約代金額の10分の1に相当する額を違約金として委託者の指定する期間内に支払わなければならない。ただし、地方自治法第234条の3に基づく長期継続契約においては、この条における契約代金額を、契約代金の総額と読み替える。
 - (1) 第35条又は第36条の規定により契約の履行の全部の完了前に契約が解除された場合
 - (2) 契約の履行の全部の完了前に、受託者がその債務の履行を拒否し、又は、受託者の責めに帰すべき事由によって受託者の債務について履行不能となった場合
 - 4 次の各号に掲げる者がこの契約を解除した場合は、前項第2号に該当する場合とみなす。
 - (1) 受託者について破産法（平成16年法律第75号）の規定による破産手続開始の決定があった場合において、同法の規定により選任された破産管財人
 - (2) 受託者について会社更生法（平成14年法律第154号）の規定による更生手続開始の決定があった場合において、同法の規定により選任された管財人
 - (3) 受託者について民事再生法（平成11年法律第225号）の規定による再生手続開始の決定があった場合において、同法の規定により選任された再生債務者等
 - 5 第1項及び第3項各号に定める場合（第4項の規定により同項各号が第3項第2号に該当する場合とみなされる場合を除く。）がこの契約及び取引上の社会通念に照らして受託者の責めに帰することができない事由によるものであるときは、第1項及び第3項各号の規定は適用しない。
(談合等不正行為に対する措置)
- 第44条の2 受託者は、この契約に関して、次の各号のいずれかに該当するときは、該当した時点における契約代金額の10分の2に相当する額を損害賠償金として委託者の指定する期間内に支払わなければならない。ただし、地方自治法第234条の3に基づく長期継続契約においては、この条

における契約代金額を、契約代金の総額と読み替える。

- (1) 受託者又は受託者を構成事業者とする私的独占の禁止及び公正取引の確保に関する法律（昭和22年法律第54号。以下「独占禁止法」という。）第2条第2項の事業者団体（以下「受託者等」という。）が、この契約について独占禁止法第3条又は第8条第1号の規定に違反したとして、受託者等に対する独占禁止法第7条若しくは第8条の2の規定に基づく排除措置命令（以下「排除措置命令」という。）又は独占禁止法第7条の2第1項（独占禁止法第8条の3において準用する場合を含む。）の規定に基づく課徴金の納付命令（以下「納付命令」という。）が確定したとき（確定した納付命令が独占禁止法第63条第2項の規定により取り消されたときを含む。）。
 - (2) 前号に掲げるもののほか、確定した排除措置命令又は納付命令（独占禁止法第63条第2項の規定により取り消されたものを含む。次号において同じ。）により、受託者等が、この契約について独占禁止法第3条又は第8条第1号の規定に違反する行為があったとされたとき。
 - (3) 確定した排除措置命令又は納付命令により、受託者等に独占禁止法第3条又は第8条第1号の規定に違反する行為があったとされた期間及び当該行為の対象となった取引分野が示された場合（この契約が示された場合を除く。）において、当該期間にこの契約の入札（見積書の提出を含む。）が行われたものであり、かつ、この契約が当該取引分野に該当するものであるとき。
 - (4) 受託者（法人にあっては、その役員又は使用人を含む。）の刑法（明治40年法律第45号）第96条の6又は独占禁止法第89条第1項若しくは第95条第1項第1号に規定する刑が確定したとき。
 - 2 前項の規定は、この契約による業務が完了した後においても同様とする。
 - 3 第1項に規定する場合において、受託者が共同企業体であり、既に解散しているときは、委託者は、受託者の代表者であった者又は構成員であった者に賠償金を請求することができる。この場合において、受託者の代表者であった者及び構成員であった者は、連帯して当該賠償金を支払わなければならない。
(受託者の損害賠償請求等)
- 第45条 受託者は、委託者が次の各号のいずれかに該当する場合は、これによって生じた損害の賠償を請求することができる。ただし、当該各号に定める場合がこの契約及び取引上の社会通念に照らして委託者の責めに帰することができない事由によるものであるときは、この限りでない。
- (1) 第38条、第39条又は第40条の規定によりこの契約が解除されたとき。
 - (2) 前号に掲げる場合のほか、債務の本旨に従った履行をしないとき又は債務の履行が不能であるとき。
 - 2 委託者の責めに帰すべき理由により、第29条又は第32条の規定による契約代金の支払が遅れた場合においては、受

託者は、未受領金額につき、遅延日数に応じ、契約日における、政府契約の支払遅延防止等に関する法律（昭和24年法律第256号）第8条第1項の規定に基づき財務大臣が決定する率を乗じて計算した額（計算して求めた額の全額が100円未満であるときは全額を、100円未満の端数があるときはその端数を切り捨てるものとする。）の遅延利息の支払を委託者に請求することができる。

(契約不適合責任期間)

- 第46条 受託者が契約の履行の目的物に関して契約の内容に適合しない目的物を委託者に引き渡した場合において、委託者がその不適合を知った時から1年以内にその旨を受託者に通知しないときは、委託者は、その不適合を理由として、履行の追完の請求、代金の減額の請求、損害賠償の請求又は契約の解除をすることができない。ただし、受託者が引渡しの際にその不適合を知り、又は重大な過失によって知らなかったときは、この限りでない。
- 2 前項の規定にかかわらず、委託者の権利の行使ができる期間について仕様書等で別段の定めをした場合は、その仕様書等の定めるところによる。
 - 3 前2項の請求等は、具体的な契約不適合の内容、請求する損害額の算定の根拠等、当該請求等の根拠を示して、委託者の契約不適合責任を問う意思を明確に告げることで行う。
 - 4 委託者が第1項又は第2項に規定する契約不適合に係る請求等が可能な期間（以下、この項「契約不適合期間」という。）の内に契約不適合を知り、その旨を受託者に通知した場合において、委託者が通知から1年が経過する日までに前項に規定する請求等をしたときは、契約不適合期間の内に請求等をしたものとみなす。
 - 5 委託者は、第1項又は第2項の請求等を行ったときは、当該請求等の根拠となる契約不適合に関し、民法の消滅時効の範囲で、当該請求等以外に必要と認められる請求等を行うことができる。
 - 6 前各項の規定は、契約不適合が受託者の故意又は重過失により生じたものであるときには適用せず、契約不適合に関する受託者の責任については、民法の定めるところによる。
 - 7 第1項の規定は、契約の履行の目的物の契約不適合が支給材料の性質又は委託者の指示により生じたものであるときは、委託者は契約不適合を理由として、請求等を行うことができない。ただし、受託者がその材料又は指示が不相当であることを知りながらこれを通知しなかったときは、この限りでない。
(暴力団等からの不当介入の排除)
- 第47条 受託者は、契約の履行に当たって、暴力団又は暴力団員等からの不当介入を受けた場合は、遅滞なく委託者に報告するとともに所轄の警察署に通報し、捜査上の必要な協力をしなければならない。
- 2 受託者は、前項の不当介入を受けたことにより、履行期

間に遅れが生じるおそれがある場合は、委託者と履行期間に関する協議を行わなければならない。その結果、履行期間に遅れが生じると認められたときは、第18条の規定により、委託者に履行期間延長の請求を行うものとする。

3 受託者は、契約の履行に当たって、暴力団又は暴力団員等からの不当介入による被害を受けた場合には、その旨を直ちに委託者に報告するとともに、被害届を速やかに所轄の警察署に提出しなければならない。

4 受託者は、前項の被害により履行期間に遅れが生じるおそれがある場合は、委託者と履行期間に関する協議を行わなければならない。その結果、履行期間に遅れが生じると認められたときは、第18条の規定により、委託者に履行期間延長の請求を行うものとする。

(相殺)

第48条 委託者は、この契約に基づいて委託者が負う債務をこの契約又は他の契約に基づいて受託者が負う債務と相殺することができる。

(概算契約)

第49条 この契約書に概算契約である旨の記載がある契約（以下この条において「概算契約」という。）にあつては、設計図書記載の数量及び契約書記載の契約代金額は概算であり、増減することがある。この場合にあつては、本市が支払う金額は、履行期間内の実際の履行数量に契約書又は内訳書に記載した単価を乗じた金額に消費税及び地方消費税相当額を加算した額とする。

2 概算契約においては、第44条中「契約代金額」は「履行期間内の実際の履行数量に契約書又は内訳書に記載した単価を乗じた金額に消費税及び地方消費税相当額を加算した額」と読み替える。

(補則)

第50条 この約款に定めのない事項については、横浜市契約規則（昭和39年3月横浜市規則第59号）（水道事業管理者の権限に属する契約にあつては「横浜市水道局契約規程（平成20年3月水道局規程第7号）第2条の規定により読み替えて準用する横浜市契約規則」と、交通事業管理者の権限に属する契約にあつては「横浜市交通局契約規程（平成20年3月交通局規程第11号）第2条の規定により読み替えて準用する横浜市契約規則」と読み替えるものとする。）の定めるところによるほか、必要に応じて、委託者と受託者とが協議して定める。