

平成 28 年度			
受付 番号	種 目 番 号 -	連絡先	委託担当 課名 係名 担当者 電 話
<b>設 計 書</b>			
1 委 託 名	旧深谷通信所内管理柵設置業務委託		
2 履行場所	泉区和泉町（旧深谷通信所の一部）		
3 履行期間	<input type="checkbox"/> 期間 <input checked="" type="checkbox"/> 期限 平成29年3月10日まで		
4 契約区分	<input type="checkbox"/> 確定契約 <input checked="" type="checkbox"/> 概算契約		
5 その他特約事項	<hr/> <hr/>		
6 現場説明	<input checked="" type="checkbox"/> 不要 <input type="checkbox"/> 要 （ 月 日 時 分、場所 ）		
7 委託概要	柵設置 一式 <hr/> <hr/> <hr/> <hr/> <hr/> <hr/>		

基地対策課

前払い なし					
部分払い しない					
部分払いの基準					
業 務 内 容	履行予定月	数 量 (概算数量)	単 位	単 価	金額 (業務価格) (概算金額)
別途仕様書による					
※単価及び金額は消費税及び地方消費税相当額を含まない金額 ※概算契約の場合は、数量及び金額を ( ) で囲む。					
<b>設 計 金 額</b>					
内 訳 業 務 価 格					
消費税及び地方消費税相当額					

委 託 費 内 訳 表

費目	工種	種別	細別	単 位	数 量	単 価	金 額	摘 要
直接業務費計				式				
					(1)			
諸経費				式				
					(1)			
業務価格				式				
					(1)			
消費税及び地方消費税相当額				式				
					(1)			
業務費計				式				
					(1)			

### 直 接 業 務 費 内 訳 表

費目	工種	種別	細別	単 位	数 量	単 価	金 額	摘 要
柵設置				式	(1)			
柵設置				式	(1)			第 0001 号 内訳書
直接業務費計				式	(1)			

## 第 0001 号 柵設置

内訳書 1 式 当り

名 称	単 位	数 量	単 価	金 額	摘 要
反射標識ロープ柵設置 材料費	m				
		(1,620)			
反射標識ロープ柵設置 設置費	m				
		(1,620)			
合 計					

# 仕様書

## 1 適用範囲

本仕様書は、委託者（以下「甲」という）が、受託者（以下「乙」という）に業務委託した「旧深谷通信所内管理柵設置業務委託」に適用する。

## 2 履行場所

泉区和泉町（旧深谷通信所の一部）

## 3 委託期間

本委託の期間は、契約締結の日から平成 29 年 3 月 10 日までとする。

## 4 委託目的

旧深谷通信所（約 77ha）内において、立入り承認を受けた市民利用が可能な区域とそれ以外の市民が立入り不可の区域を明確にするために管理柵の設置を行うものとする。

## 5 委託内容

柵設置 一式

## 6 業務の遂行に際して、特に配慮すべき事項

- (1) 「乙」は、業務の実施に際して、「甲」と十分協議すること。
- (2) 「乙」は、業務の進捗状況について、「甲」に適宜報告すること。
- (3) 「乙」は、業務遂行の為、履行場所の現地調査等を行う場合は、「甲」と協議・調整を行い、許可を得ること。

## 7 委託仕様

本業務委託の仕様は、「公園緑地等維持業務共通仕様書」（横浜市環境創造局 平成 27 年 10 月）、「横浜市土木工事共通仕様書」（平成 24 年 4 月改定）を適用する。

## 8 秘密の保持

受託者は、本業務遂行中に知り得た事項については、いかなる理由があっても発注者の承諾なしに他に漏らしてはならない。

## 9 個人情報の保護

- (1) 受託者は、この契約に基づき個人情報を取り扱う事務を行う場合には、その取り扱いについて横浜市個人情報の保護に関する条例に基づく「個人情報取扱特記事項」を遵守しなければならない。
- (2) 受託者は、この契約に基づき個人情報を取り扱う事務を行う場合には、すみやかに「個人情報取扱特記事項」第 11 条による研修を実施し、個人情報保護に関する誓約書及び研修実施報告書を提出しなければならない。

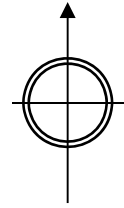
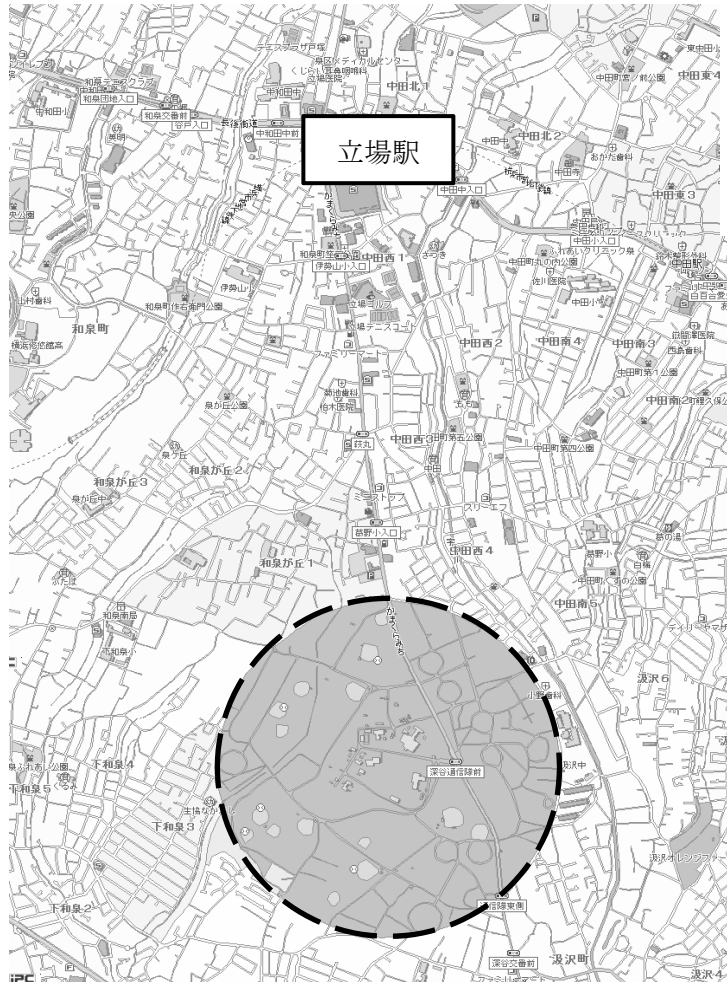
## 10 電子計算機処理等

- (1) 受託者は、この契約に基づき電子計算機処理等の事務を行う場合には、その遂行にあたって、「電子計算機処理等の契約に関する情報取扱特記事項」を遵守しなければならない。

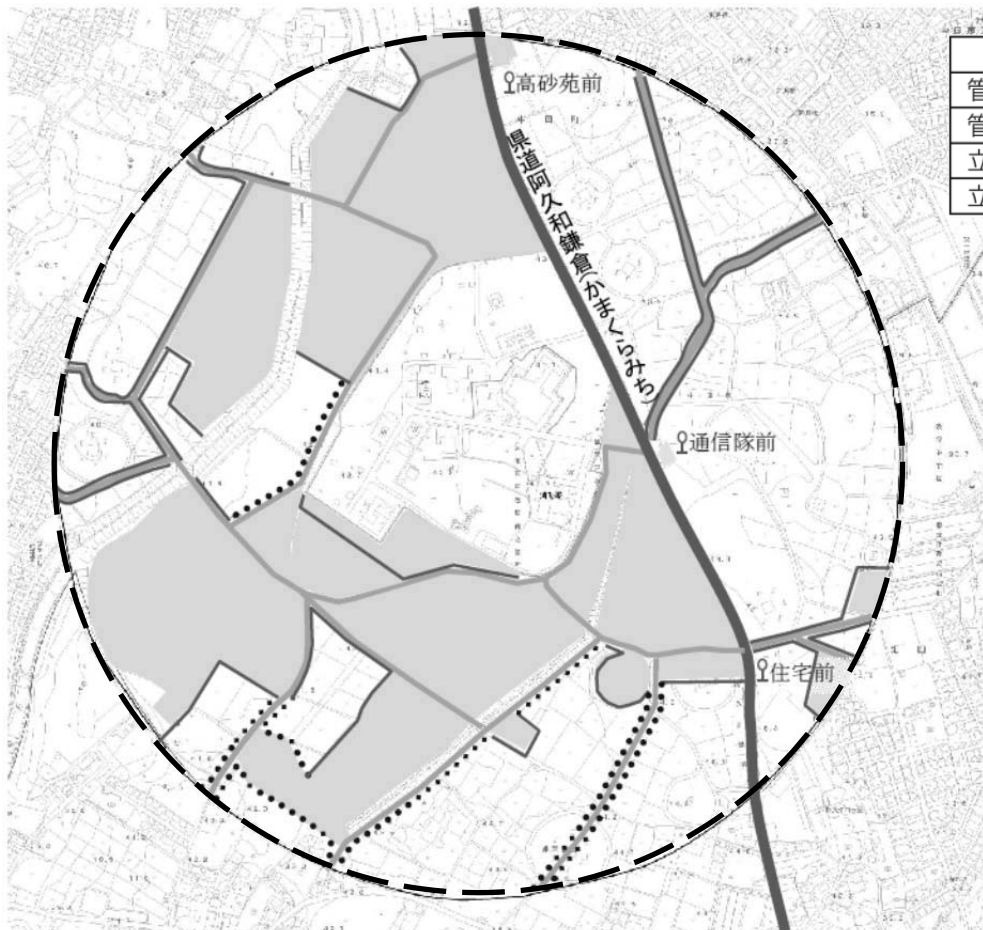
## 11 適用図書及び遵守事項の入手先

- (1) 「個人情報取扱特記事項」及び「電子計算機処理等の契約に関する情報取扱特記事項」は、横浜市環境創造局ホームページを参照ください。  
<http://www.city.yokohama.lg.jp/kankyo/index2.html>
- (2) 「横浜市土木工事共通仕様書」は、横浜市財政局公共施設・事業調整課ホームページを参照ください。  
<http://www.city.yokohama.lg.jp/zaisei/org/kokyo/kyoutuu-siyousyo/>
- (3) 「公園緑地等維持業務共通仕様書」は、横浜市環境創造局ホームページを参照ください。  
<http://www.city.yokohama.lg.jp/kankyo/kouji/shiryou/kouen/>

案内図



位置図

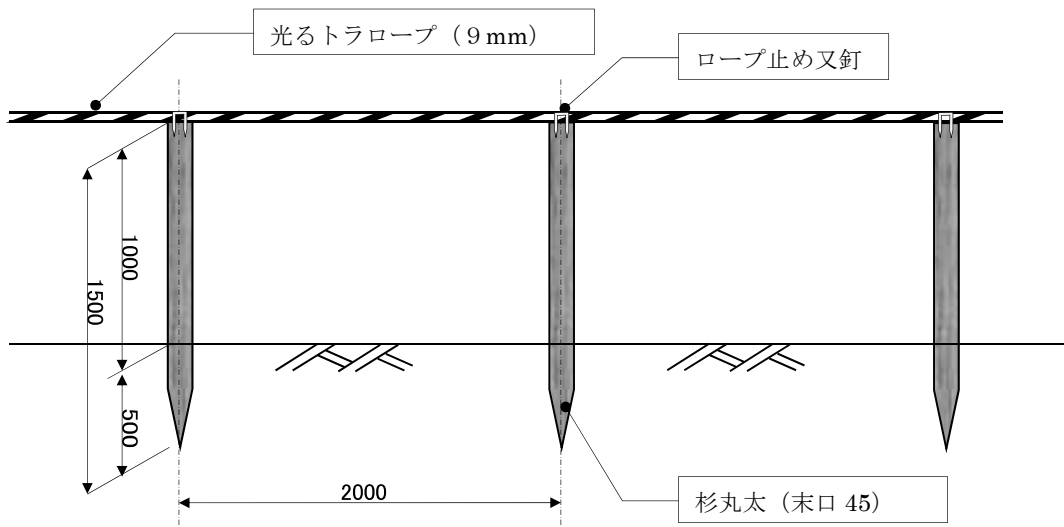


凡例	
管理柵（業務委託対象）	●●●●●
管理柵（設置済）	———
立入承認区域（通路）	———
立入承認区域（広場等）	■



仕様図

トラロープ柵 (全長約1,620m)



数量表		10m 当たり	
材料名	規格・寸法	数	単位
杉丸太杭	防腐処理、末口 45 L1500	6	本
光るトラロープ	9mm	10	m
又釘		6	個