

横浜市下水道設計標準図

(管きよ編)

横浜市環境創造局

改 訂 經 過

1. 昭和51年 4月
2. 昭和53年 4月追加
3. 昭和55年 4月全面改訂
4. 昭和59年 8月全面改訂
5. 昭和62年10月全面改訂
6. 平成元年 7月全面改訂
7. 平成3年10月全面改訂
8. 平成7年10月全面改訂
9. 平成9年11月一部改訂
10. 平成11年10月一部改訂
11. 平成13年 6月一部改訂
12. 平成17年 5月一部改訂
13. 平成17年11月一部改訂
14. 平成19年 7月一部改訂
15. 平成19年10月一部改訂
16. 平成20年 1月一部改訂
17. 平成21年 4月一部改訂
18. 平成22年 4月一部改訂
19. 平成22年 7月一部改訂

目 次

合流式布設標準図	----	1- 1	下水道用鉄筋コンクリート管B形布設寸法表（内径200mm～1350mm）	---	3- 2
分流式布設標準図	----	1- 2	下水道用鉄筋コンクリート管C形・NC形布設図（内径1500mm～2000mm）	-	3- 3
合流式道路幅員別占用位置図（1）	----	1- 3	下水道用鉄筋コンクリート管C形・NC形布設寸法表及び材料表	---	3- 4
合流式道路幅員別占用位置図（2）	----	1- 4	下水道用鉄筋コンクリート管B形・C形・NB形NC形はしご胴木基礎布設図		3- 5
合流式道路幅員別占用位置図（3）	----	1- 5	下水道用硬質塩化ビニル管及び強化プラスチック複合管布設図	-----	3- 6
合流式道路幅員別占用位置図（4）	----	1- 6	下水道管理説明示方式	-----	3- 7
分流式道路幅員別占用位置図（1）	----	1- 7	取付管布設図	-----	4- 1
分流式道路幅員別占用位置図（2）	----	1- 8	第1種組立人孔構造図	-----	5- 1
分流式道路幅員別占用位置図（3）	----	1- 9	第2種組立人孔（タイプA）構造図	-----	5- 2
分流式道路幅員別占用位置図（4）	----	1-10	第2種組立人孔（タイプB）構造図	-----	5- 3
分流式道路幅員別占用位置図（5）	----	1-11	第3種組立人孔構造図	-----	5- 4
分流式道路幅員別占用位置図（U形側溝を使用する場合）	-----	1-12	調整リング上部及び下部の両端面並びに これと接合する部材の上端部の寸法の許容差	-----	5- 5
【開削】					
下水道用鉄筋コンクリート管B形規格図（1）	-----	2- 1	第1種人孔構造図（1）	-----	5- 6
下水道用鉄筋コンクリート管B形規格図（2）	-----	2- 2	第1種人孔構造図（2）	-----	5- 7
下水道用鉄筋コンクリート管NB形規格図	-----	2- 3	第2種人孔構造図（1）	-----	5- 8
下水道用鉄筋コンクリート管C形規格図	-----	2- 4	第2種人孔構造図（2）	-----	5- 9
下水道用鉄筋コンクリート管NC形規格図	-----	2- 5	第3種人孔構造図（1）	-----	5-10
下水道用硬質塩化ビニル管[直管]規格図（1）	-----	2- 6	第3種人孔構造図（2）	-----	5-11
下水道用硬質塩化ビニル管[受口]規格図（2）	-----	2- 7	第4種人孔構造図（1）	-----	5-12
下水道用硬質塩化ビニル管[30度曲管, カラー]規格図（3）	-----	2- 8	第4種人孔構造図（2）	-----	5-13
下水道用硬質塩化ビニル管 [枝付き管用支管, 90度及び60度支管]規格図（4）	-----	2- 9	第5種人孔構造図（1）	-----	5-14
下水道用硬質塩化ビニル管[鉄筋コンクリート 及び陶管A形90度支管, 及び60度支管, 副管用90度支管]規格図（5）	---	2-10	第5種人孔構造図（2）	-----	5-15
下水道用硬質塩化ビニル管[90度曲管, マンホール継ぎ手]規格図（6）	---	2-11	B型・C型人孔構造図	-----	5-16
下水道用硬質塩化ビニル管[副管分岐用マンホール継ぎ手]規格図	-----	2-12	人孔頂版構造詳細及び配筋図（1）	-----	5-17
下水道用強化プラスチック複合管規格図（1）	-----	2-13	人孔頂版構造詳細及び配筋図（2）	-----	5-18
下水道用強化プラスチック複合管規格図（2）	-----	2-14	人孔側塊（イ）構造図	-----	5-19
下水道用強化プラスチック複合管規格図（3）	-----	2-15	人孔井桁基礎構造図	-----	5-20
下水道用強化プラスチック複合管規格図[マンホール短管]（4）	-----	2-16	角型組立人孔構造図（1000mm×600mm）（1）	-----	5-21
下水道用鉄筋コンクリート管B形布設図（内径200mm～1350mm）	-----	3- 1	角型組立人孔構造図（1000mm×600mm）（2）	-----	5-22
			角型組立人孔構造図（1000mm×600mm）（3）	-----	5-23
			角型人孔構造図（1000mm×600mm）（1）	-----	5-24

目次

角型人孔構造図 (1000mm×600mm) (2)	5-25	接続雨水浸透ます (タイプ3) 構造図	9-14
角型人孔構造図 (1000mm×700mm) (1)	5-26	接続雨水浸透ます (タイプ4) 構造図	9-15
角型人孔構造図 (1000mm×700mm) (2)	5-27	雨水浸透ます (タイプ1・2) ふた等構造図	9-16
人孔インバート図	5-28	雨水浸透ます (タイプ1) 構造図	9-17
人孔副管[硬質塩化ビニル管]構造図 (1)	6-1	雨水浸透ます (タイプ2) 構造図	9-18
人孔副管[大口径管用]構造図 (2)	6-2	樹脂製接続ます施工標準図	9-19
人孔副管構造図 (3)	6-3	樹脂製接続ます設置例及びふた構造図	9-20
人孔ダクタイル蓋種別図	7-1	タイプ1, 7 接続樹縁塊及び蓋構造図 (1) (φ450用)	9-21
人孔ダクタイル蓋構造図 (φ600mm) A型・B型	7-2	タイプ2, 3, 8, 9 接続樹縁塊及び蓋構造図 (2) (φ600, φ700用)	9-22
人孔ダクタイル蓋用管理番号キャップ構造図	7-3	タイプ1, 7 接続樹ダクタイル蓋構造図 (φ450用)	9-23
人孔ダクタイル蓋構造図 (φ900mm) B型	7-4	タイプ1, 7 接続樹ダクタイル蓋構造図 (φ450用) カラー化粧用	9-24
人孔ダクタイル蓋構造図 (φ600mm) カラー化粧用	7-5	工場排水監視樹構造図 (φ450)	9-25
歩道設置用鉄蓋構造図	7-6	工場排水監視樹構造図 (φ600)	9-26
歩道設置用鉄蓋設置図	7-7	工場排水監視樹構造図 (φ700)	9-27
人孔蓋蝶番位置図	7-8	工場排水監視樹縁塊及び蓋構造図 (1) φ450用	9-28
合流式足掛け金物設置図	8-1	工場排水監視樹縁塊及び蓋構造図 (2) φ600用, φ700用	9-29
分流式足掛け金物設置図	8-2	タイプ1 雨水樹布設図	9-30
足掛金物詳細図	8-3	タイプ2 雨水樹布設図	9-31
安全ネット詳細図	8-4	タイプ3 雨水樹布設図	9-32
接続樹紋章種別表	9-1	雨水樹蓋 (タイプ1用) 構造図	9-33
タイプ1 接続汚水樹構造図 (φ450)	9-2	雨水樹蓋 (タイプ2用) 構造図	9-34
タイプ2 接続汚水樹構造図 (φ600)	9-3	雨水樹縁塊構造図	9-35
タイプ3 接続汚水樹構造図 (φ700)	9-4	L型側溝布設図	10-1
タイプ4 接続汚水樹構造図 (φ450)	9-5	L型側溝と上層路盤との調整方法	10-2
タイプ7 接続雨水樹構造図 (φ450)	9-6	地先境界ブロック構造図	10-3
タイプ8 接続雨水樹構造図 (φ600)	9-7	LU型側溝布設図 (LU-240) タイプ1, タイプ2	10-4
タイプ9 接続雨水樹構造図 (φ700)	9-8	LU型側溝布設図 (LU-240) タイプ3, タイプ4	10-5
タイプ10 接続雨水樹構造図 (φ450)	9-9	LU型側溝布設図 (LU-300) タイプ5, タイプ6	10-6
接続雨水浸透樹構造図 (宅地内用φ300)	9-10	LU型側溝布設図 (LU-300) タイプ7, タイプ8	10-7
接続雨水浸透ます (タイプ1) 構造図	9-11	LU型側溝用中間樹 (タイプ1) 構造図 (T-7用)	10-8
接続雨水浸透ます (タイプ2) 構造図	9-12	LU型側溝用中間樹 (タイプ2) 構造図 (T-7用)	10-9
接続雨水浸透ます (タイプ3・4) ふた等構造図	9-13	LU型側溝用中間樹 (タイプ3) 構造図 (T-20用)	10-10

目次

LU型側溝用中間柵 (タイプ4) 構造図 (T-20用) -----	10-11	舗装復旧断面図 (4) -----	13- 5
LU型側溝用取付柵 (タイプ5) 構造図 (T-7用) -----	10-12	舗装復旧断面図 (5) -----	13- 6
LU型側溝用取付柵 (タイプ6) 構造図 (T-7用) -----	10-13	舗装復旧断面図 (6) -----	13- 7
LU型側溝用取付柵 (タイプ7) 構造図 (T-20用) -----	10-14	単条管掘削幅 -----	14- 1
LU型側溝用取付柵 (タイプ8) 構造図 (T-20用) -----	10-15	二条管掘削幅 (1) -----	14- 2
LU型側溝用L型ブロック構造図 (T-7用) -----	10-16	二条管掘削幅 (2) -----	14- 3
LU型側溝用L型ブロック構造図 (T-20用) -----	10-17	二条管掘削幅 (3) -----	14- 4
LU型側溝用中間柵ブロック構造図 -----	10-18	二条管掘削幅 (4) -----	14- 5
LU型側溝用取付柵ブロック構造図 -----	10-19	二条管掘削幅 (5) -----	14- 6
LU型側溝用柵受枠構造図 (T-7用) -----	10-20	二条管掘削幅 (6) -----	14- 7
LU型側溝用柵受枠構造図 (T-20用) -----	10-21	二条管掘削幅 (7) -----	14- 8
LO型側溝 (タイプ1) 布設図 -----	10-22	二条管掘削幅 (8) -----	14- 9
LO型側溝 (タイプ2) 布設図 -----	10-23	二条管掘削幅 (9) -----	14-10
LO型側溝 (タイプ3) 布設図 -----	10-24	二条管掘削幅 (10) -----	14-11
LO型側溝 (タイプ4) 布設図 -----	10-25	二条管掘削幅 (11) -----	14-12
LO型側溝用柵 (タイプ1) 構造図 -----	10-26	二条管掘削幅 (12) -----	14-13
LO型側溝用柵 (タイプ2) 構造図 -----	10-27	二条管掘削幅 (13) -----	14-14
LO型側溝用柵 (タイプ3) 構造図 -----	10-28	二条管掘削幅 (14) -----	14-15
LO型側溝用柵 (タイプ4) 構造図 -----	10-29	二条管掘削幅 (15) -----	14-16
U形側溝布設図 -----	10-30	二条管掘削幅 (16) -----	14-17
U形側溝 (補強付) 構造図 -----	10-31	二条管掘削幅 (17) -----	14-18
U形側溝 (補強付) 構造図 (蓋付き) -----	10-32	二条管掘削幅 (18) -----	14-19
横断暗渠布設図 (1) T-10 -----	11- 1	二条管掘削幅 (19) -----	14-20
横断暗渠布設図 (2) T-25 -----	11- 2	【推進】	
横断暗渠布設図 (3) T-14 -----	11- 3	小口径推進工法鉄筋コンクリート管規格図・寸法表・外圧強さ	
タイプ1及びタイプ2集水柵構造図 -----	12- 1	及び寸法許容差表 -----	15- 1
タイプ3集水柵構造図 -----	12- 2	小口径推進工法用鉄筋コンクリート管 (先頭管) 規格図及び寸法表 -----	15- 2
タイプ1~3集水柵グレーチング構造図 -----	12- 3	小口径推進工法用鉄筋コンクリート管用カラ一部規格図 -----	15- 3
舗装復旧断面図 (1) -----	13- 1	下水道推進工法用鉄筋コンクリート管 (短管) 規格図 -----	15- 4
舗装復旧断面図 (2) -----	13- 2	下水道推進工法用鉄筋コンクリート標準管規格図 -----	15- 5
舗装復旧断面図 (3) -----	13- 3	下水道推進工法用鉄筋コンクリート中押管S規格図 -----	15- 6
舗装復旧断面図 (4) -----	13- 4	下水道推進工法用鉄筋コンクリート中押管T規格図 -----	15- 7

目 次

下水道推進工法用鉄筋コンクリート中押管 S、T 組合せ図	-----	15- 8
下水道推進工法用鉄筋コンクリート管ゴム輪規格図	-----	15- 9
下水道推進工法用鉄筋コンクリート管緊結用埋込みナット部規格図	----	15-10
下水道推進工法用鉄筋コンクリート管目地溝規格図	-----	15-11
標準管緊結部材構造図	-----	15-12
下水道用推進工法用硬質塩化ビニル管規格図及び寸法表 (1)	-----	15-13
下水道用推進工法用硬質塩化ビニル管規格図及び寸法表 (2)	-----	15-14
下水道用推進工法用硬質塩化ビニル管規格図及び寸法表 (3)	-----	15-15
下水道用推進工法用硬質塩化ビニル管規格図及び寸法表 (4)	-----	15-16
立坑図	-----	16- 1
立坑寸法及び規格表	-----	16- 2
覆工図	-----	16- 3
推進設備図 (1)	-----	16- 4
推進設備図 (2)	-----	16- 5
推進設備図 (3)	-----	16- 6
推進設備図 (4) ジャッキ台数	-----	16- 7
標準刃口図	-----	16- 8
標準刃口重量表	-----	16- 9
標準押輪構造図	-----	16-10
標準ストラット組立図	-----	16-11
標準ストラット単体寸法図	-----	16-12
標準ジャッキ台構造図	-----	16-13
標準押角図	-----	16-14
標準押角設置図 (1)	-----	16-15
標準押角設置図 (2)	-----	16-16
標準押角設置図 (3)	-----	16-17
標準推進台図	-----	16-18
標準推進台設置図 (1)	-----	16-19
標準推進台設置図 (2)	-----	16-20
標準発進坑口図	-----	16-21
標準発進坑口用グラウト止め輪図	-----	16-22
坑内ずり出し設備	-----	16-23

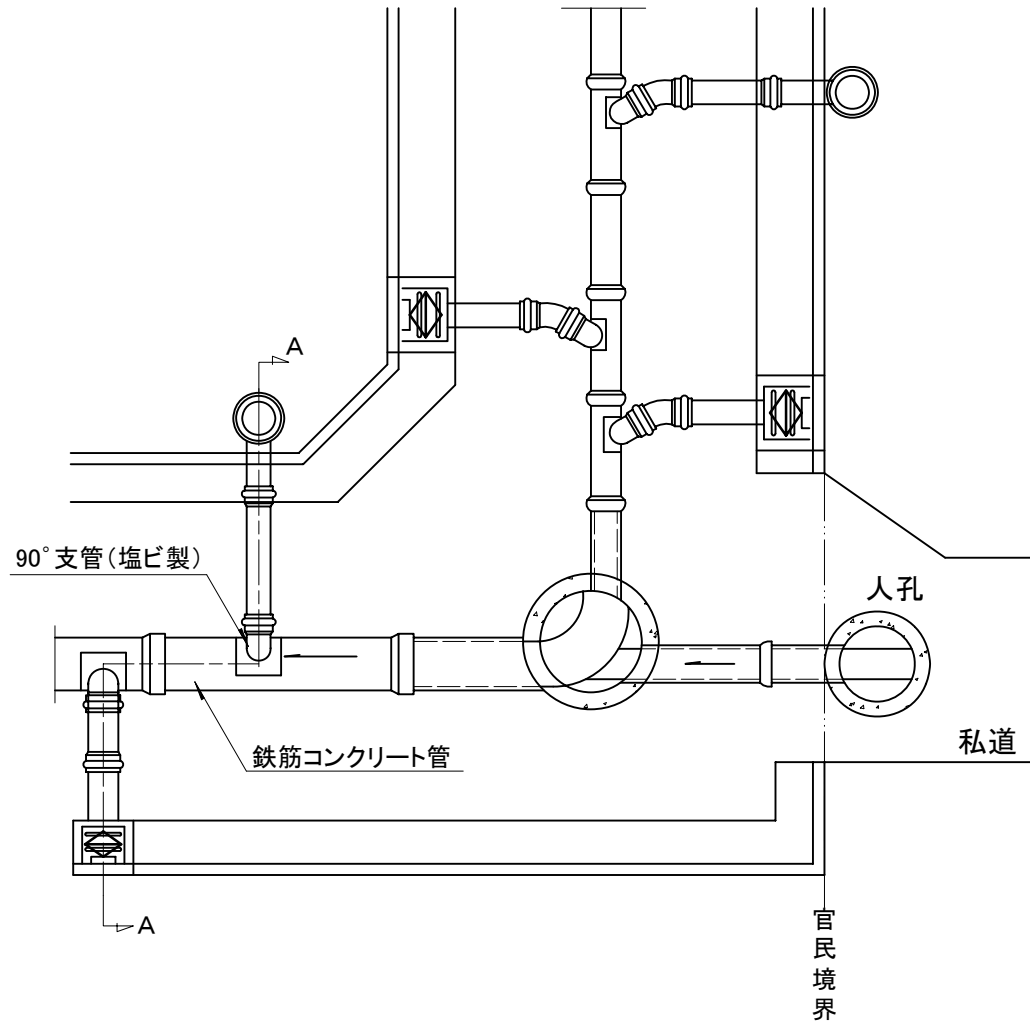
標準クレーン構造図 (1)	-----	17- 1
標準クレーン構造図 (2)	-----	17- 2
ミキシングプラント概要図	-----	17- 3
作業台等構造例	-----	17- 4

【参考図】

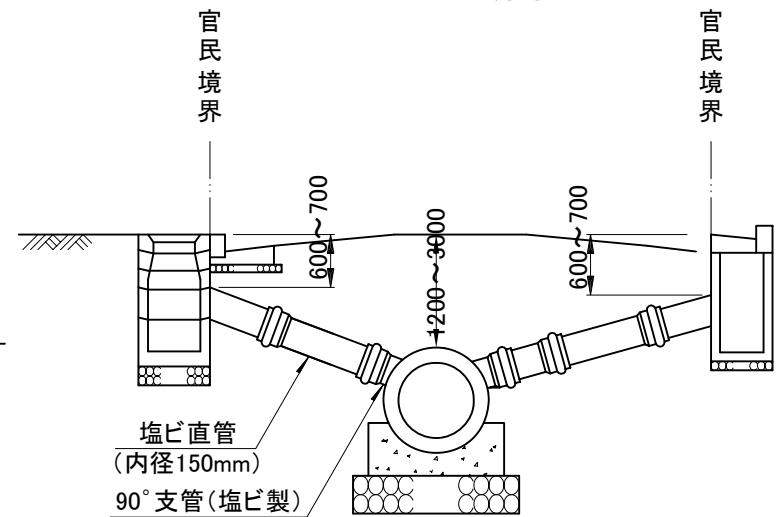
下水道用リブ付硬質塩化ビニル管規格図 (1)	-----	参考図1
下水道用リブ付硬質塩化ビニル管規格図 (2)	-----	参考図2
下水道用リブ付硬質塩化ビニル管規格図 (3)	-----	参考図3
下水道用リブ付硬質塩化ビニル管規格図 (4)	-----	参考図4
下水道用リブ付硬質塩化ビニル管規格図 (5)	-----	参考図5
下水道用リブ付硬質塩化ビニル管布設図 (内径150mm~450mm)	-----	参考図6
下水道用リブ付硬質塩化ビニル管取付管布設図	-----	参考図7
雨水浸透樹蓋構造図	-----	参考図8
雨水樹蓋 (タイプ1用) 構造図	-----	参考図9
雨水樹蓋 (タイプ2用) 構造図	-----	参考図10
下水道用陶管規格図 (1)	-----	参考図11
下水道用陶管寸法表 (直陶管, 30度曲陶管, 90度曲陶管)	-----	参考図12
下水道用陶管規格図 (2)	-----	参考図13
下水道用陶管規格図 (3)	-----	参考図14
下水道用陶管布設図 (内径200mm~300mm)	-----	参考図15
下水道用陶管布設寸法及び材料表 (内径200mm~300mm)	-----	参考図16
90度短支管 (陶製) 構造図 (内径φ150mm・200mm)	-----	参考図17
90度短支管 (陶製) 構造図 (内径φ150mm・200mm)	-----	参考図18
人孔副管[陶管]構造図 (1)	-----	参考図19
人孔副管[陶管]構造図 (2)	-----	参考図20
人孔副管[陶管]構造図 (3)	-----	参考図21
下水道管理設明示方式 (陶管)	-----	参考図22
取付管布設図 (陶管)	-----	参考図23
角型組立人孔構造図 (1000mm×700mm) (1)	-----	参考図24
角型組立人孔構造図 (1000mm×700mm) (2)	-----	参考図25
角型組立人孔構造図 (1000mm×700mm) (3)	-----	参考図26

参考図

平面図



A-A断面



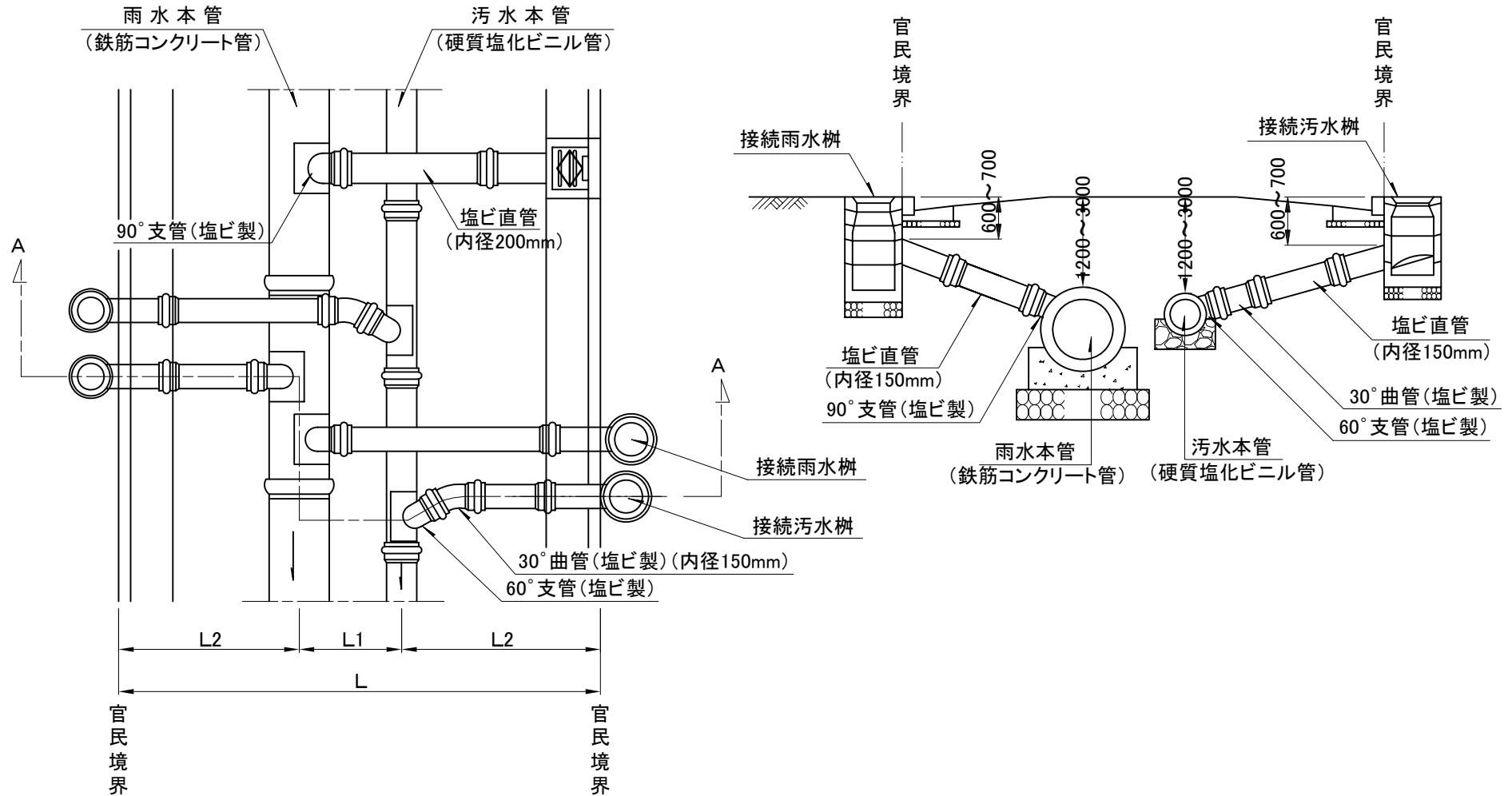
特記事項

合流式布設標準図

参考図

平面図

A-A断面

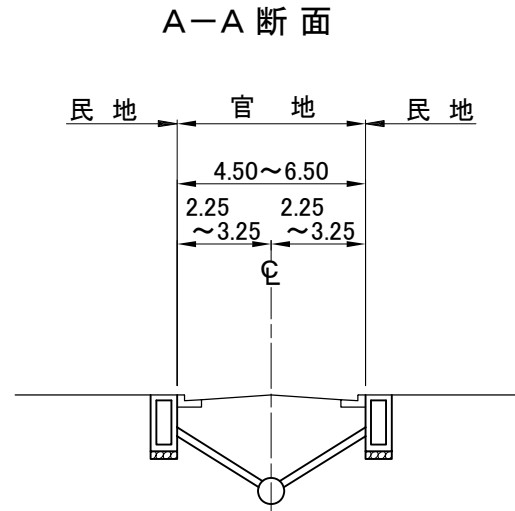
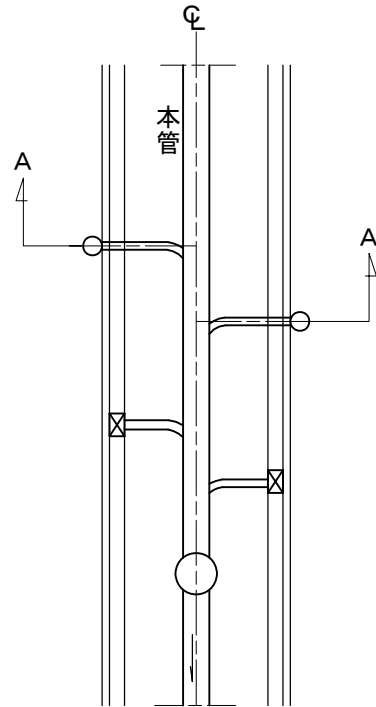


特記事項

L, L1, L2は分流式道路幅員別占用位置図による。
鉄筋コンクリート管の取付管間隔は50cm以上とする。

分流式布設標準図

参考図



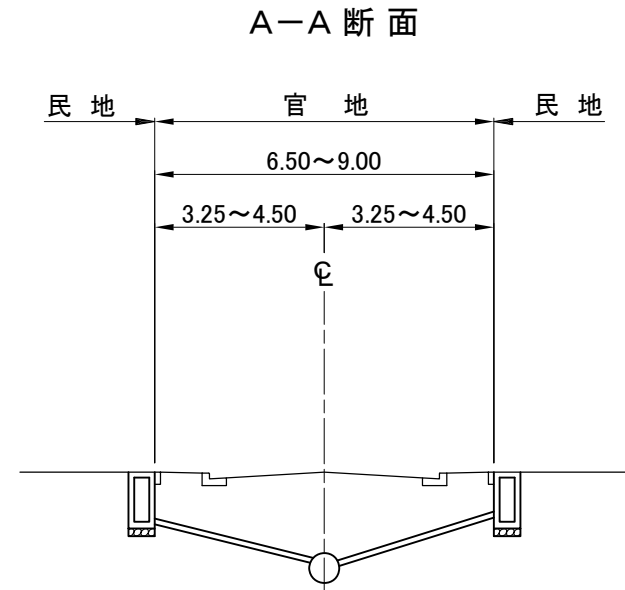
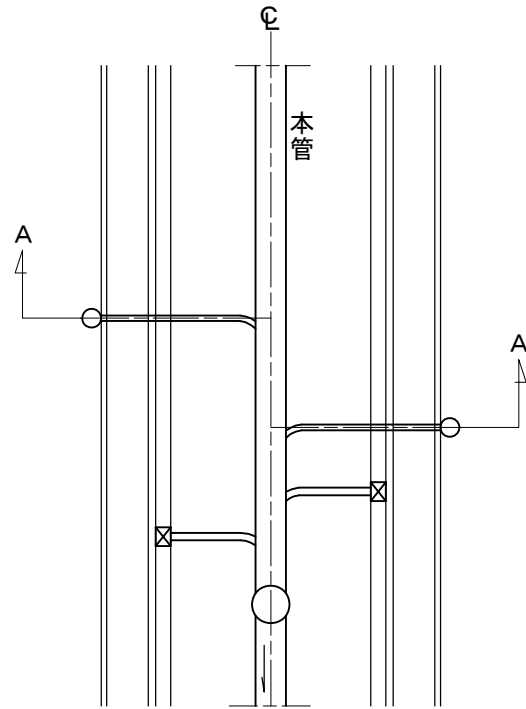
凡例

記号	名称
○	接続汚水榦 合流本管人孔
⊠	雨水榦

特記事項

合流式道路幅員別
占用位置図(1)
道路幅員4.50m以上6.50m以下

参考図



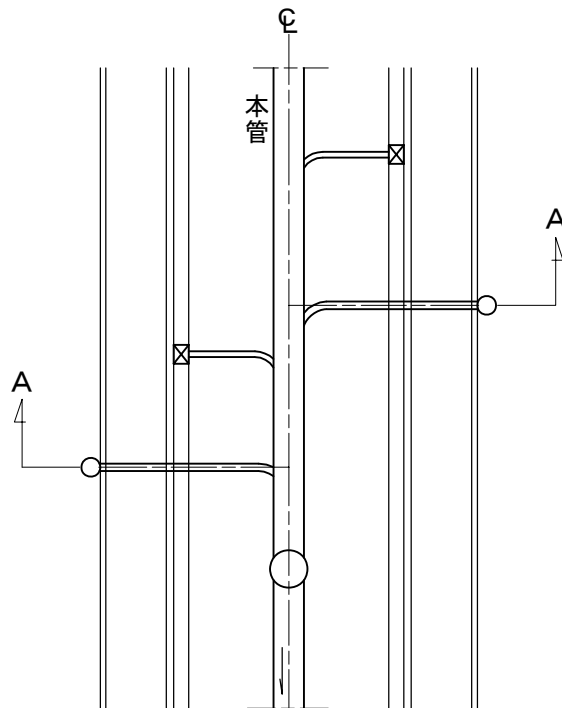
凡例

記号	名称
○	接続汚水榦 合流本管人孔
⊠	雨水榦

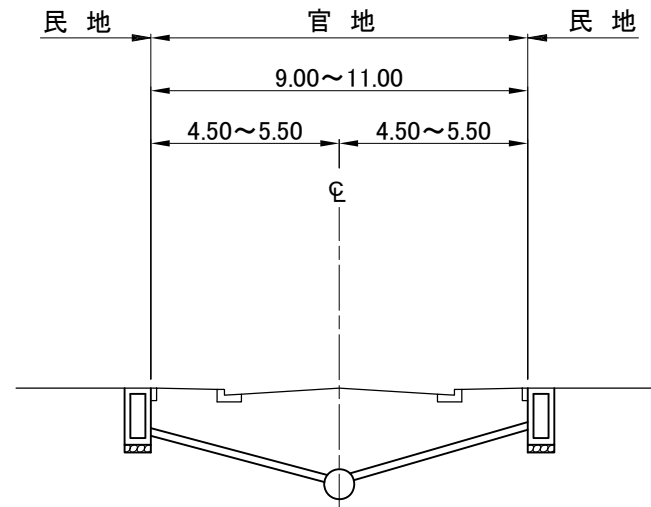
特記事項

合流式道路幅員別
占用位置図(2)
道路幅員6.50mを超え9.00m未満

参考図



A-A 断面



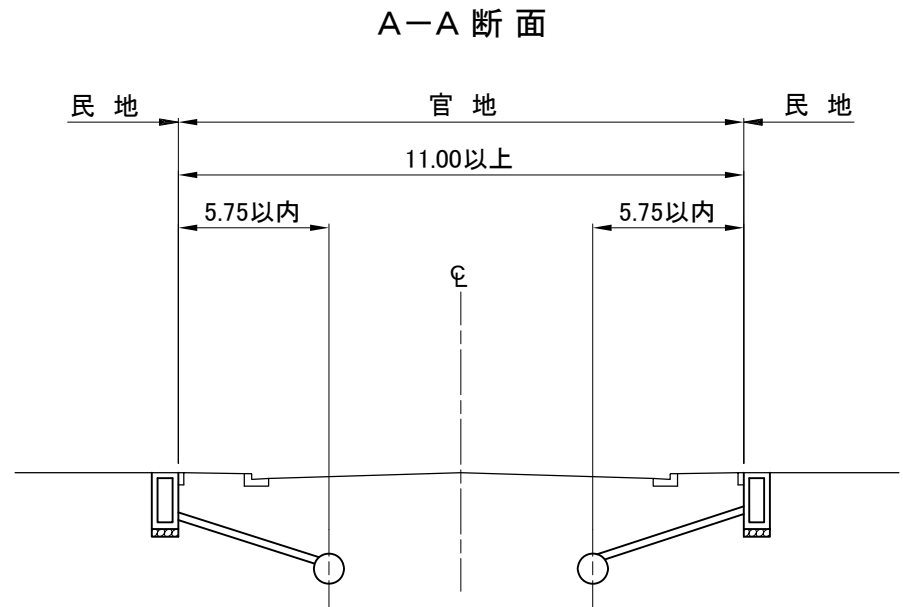
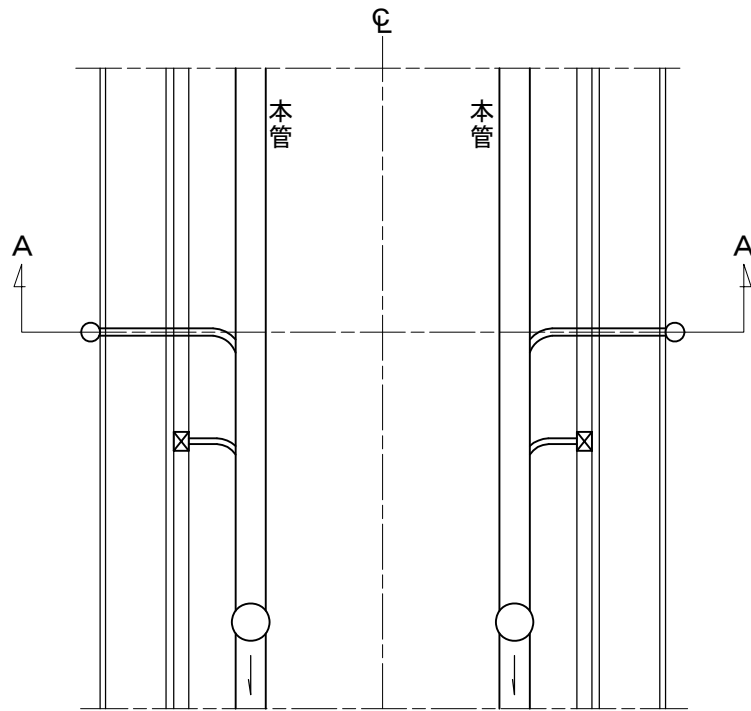
凡例

記号	名称
○	接続污水樹 合流本管人孔
⊗	雨水樹

特記事項

合流式道路幅員別
占用位置図(3)
道路幅員9.00m以上11.00m以下

参考図



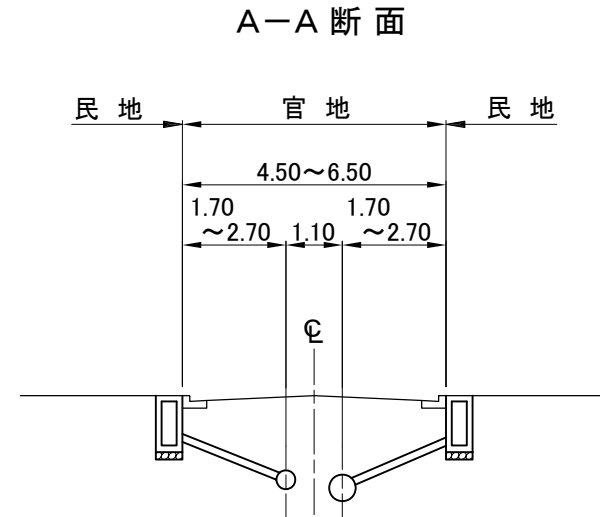
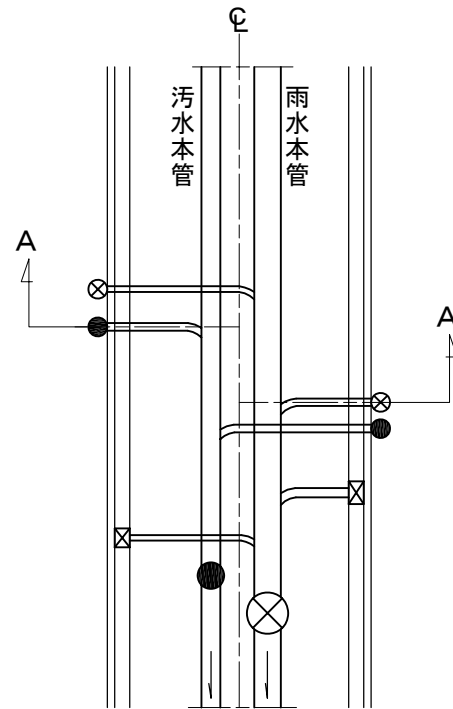
凡例

記号	名称
○	接続汚水樹 合流本管人孔
⊗	雨水樹

特記事項

合流式道路幅員別
占用位置図(4)
道路幅員11.00mを超える場合

参考図



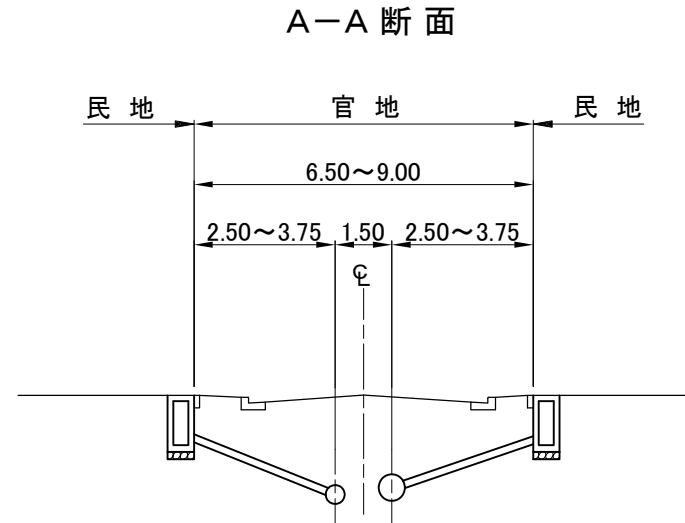
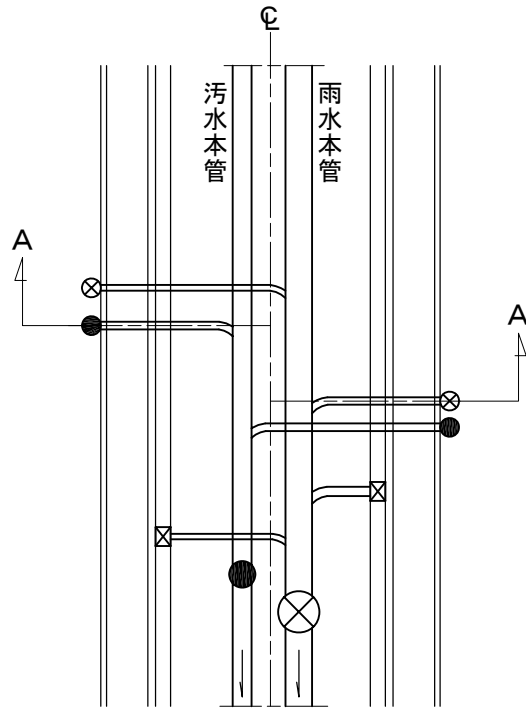
凡例

記号	名称
⊗	接続雨水樹 分流式雨水の人孔
●	接続汚水樹 分流式汚水の人孔
⊠	雨水樹

特記事項

分流式道路幅員別
占用位置図(1)
道路幅員4.50m以上6.50m以下

参考図



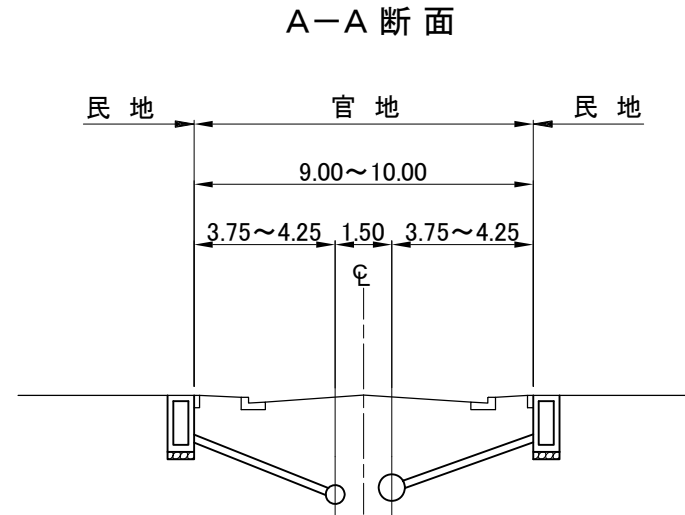
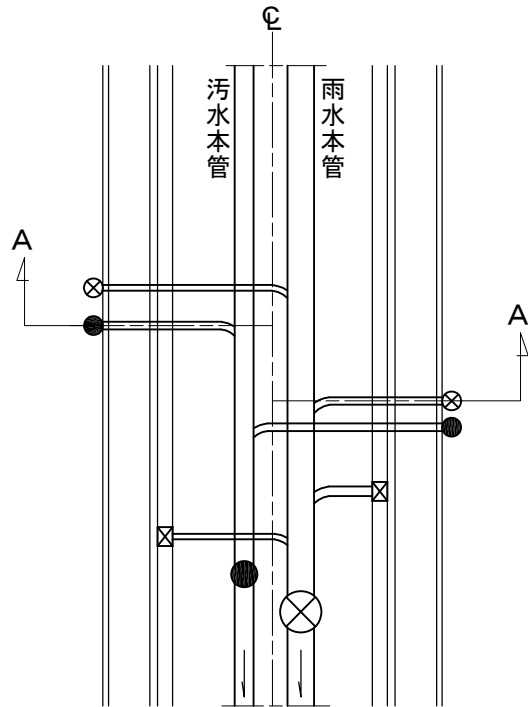
凡例

記号	名称
⊗	接続雨水樹 分流式雨水の人孔
●	接続汚水樹 分流式汚水の人孔
⊠	雨水樹

特記事項

分流式道路幅員別
占用位置図(2)
道路幅員6.50mを超え9.00m未満

参考図



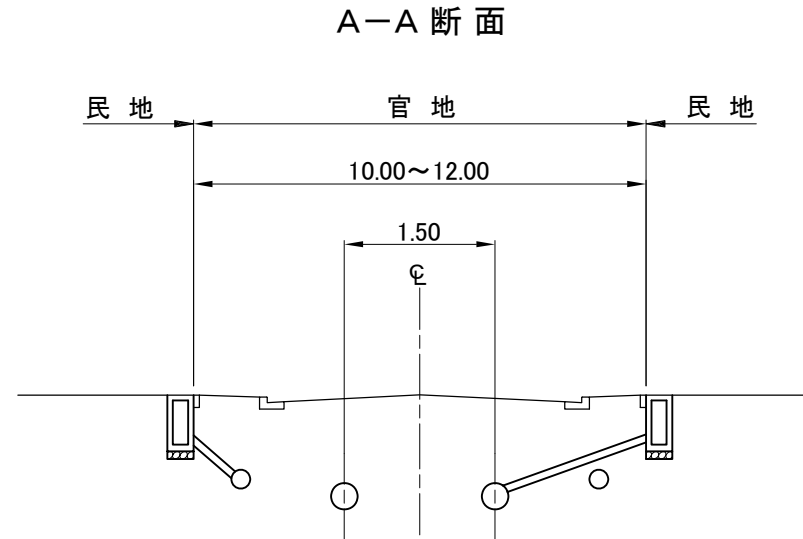
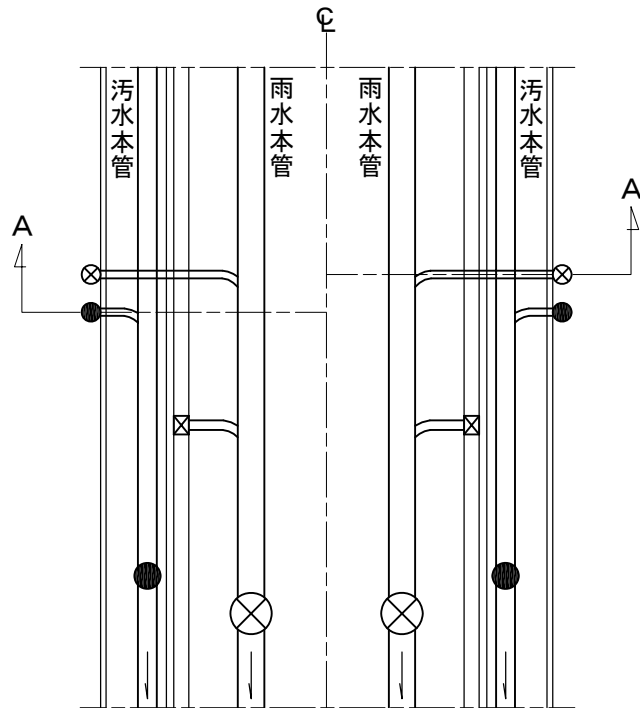
凡例

記号	名称
⊗	接続雨水樹 分流式雨水の人孔
●	接続汚水樹 分流式汚水の人孔
⊠	雨水樹

特記事項

分流式道路幅員別
占用位置図(3)
道路幅員9.00m以上10.00m以下

参考図



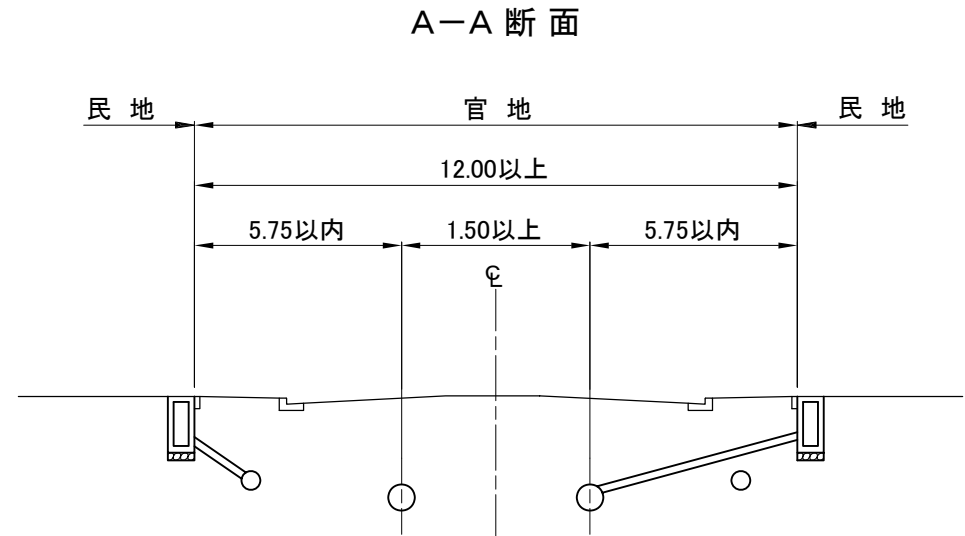
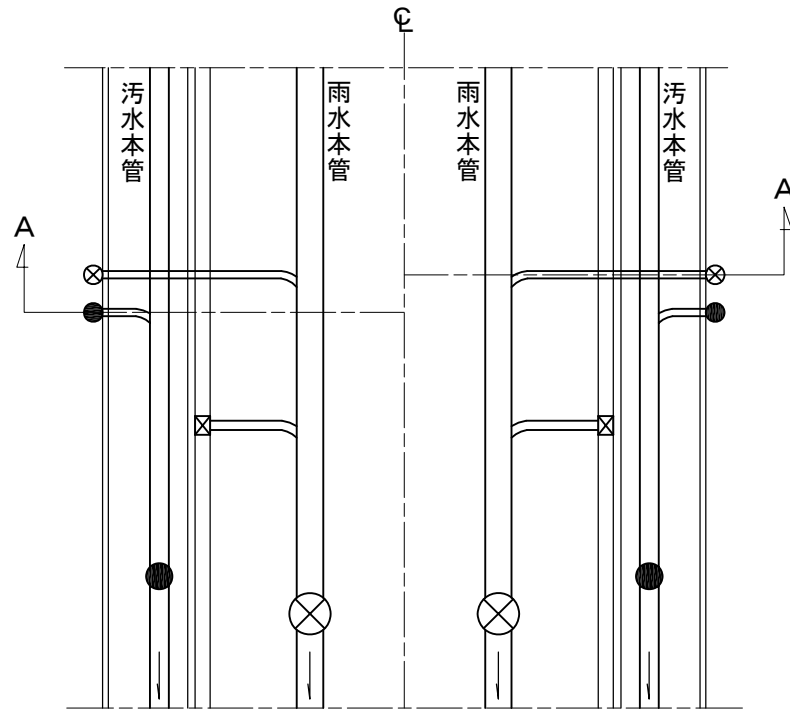
凡例

記号	名称
⊗	接続雨水榦 分流式雨水の人孔
●	接続汚水榦 分流式汚水の人孔
⊠	雨水榦

特記事項

分流式道路幅員別
占用位置図(4)
道路幅員10.00mを超え12.00m未満

参考図



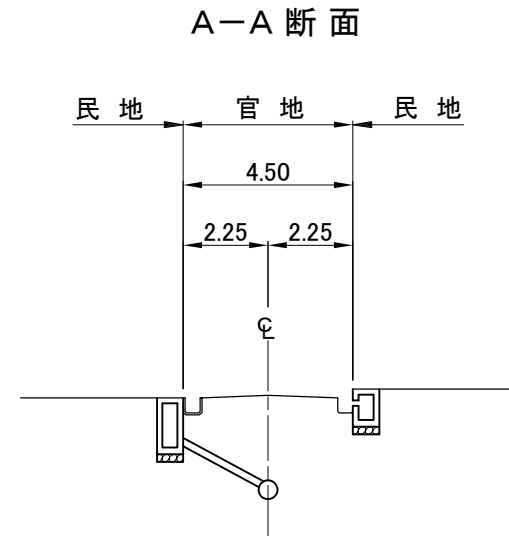
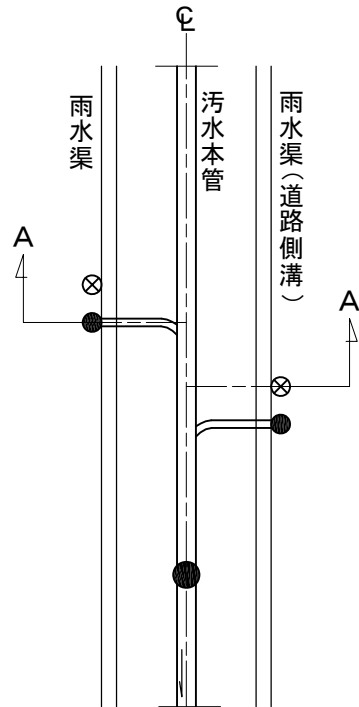
凡例

記号	名称
⊗	接続雨水樹 分流式雨水の人孔
●	接続汚水樹 分流式汚水の人孔
⊗	雨水樹

特記事項

分流式道路幅員別
占用位置図(5)
道路幅員12.00m以上

参考図



凡例

記号	名称
1~3	タイプ1~タイプ3 集水桝

特記事項

分流式道路幅員別占用位置図
(U形側溝を使用する場合)
道路幅員4.50m

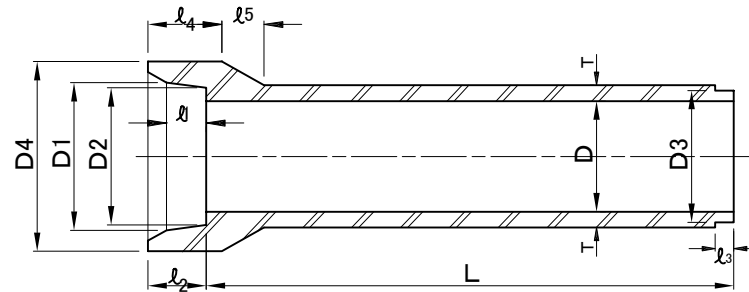
(開 削)

(備考)コンクリート表示記号 [18-8]

18 ----- 設計強度 (N/mm²)

8 ----- スランプ (cm)

※骨材は25mmを使用



寸法及び寸法の許容差及び外圧強さ表

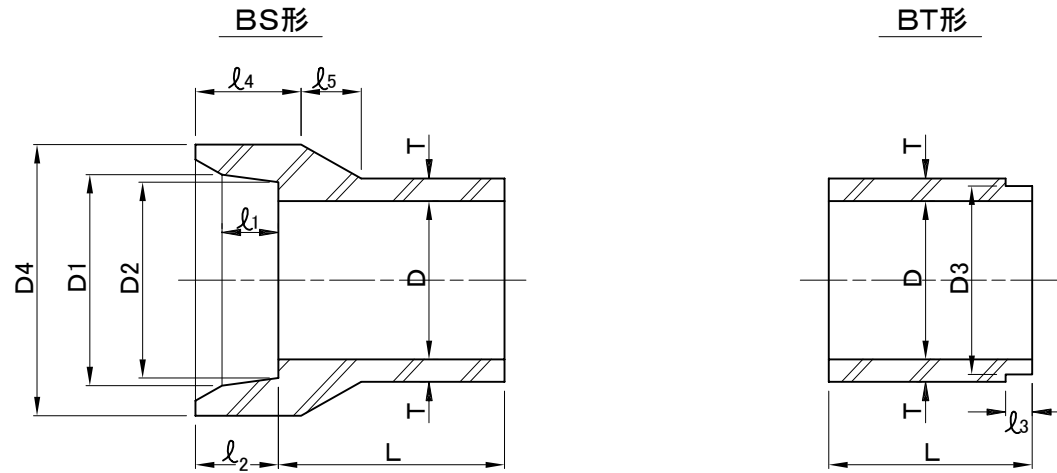
(単位: mm)

呼び径	D	D1	D2	D3	D4	T	l ₁	l ₂	l ₃	l ₄	l ₅	L	参考質量	外圧強さ (kN/m(kgf/m))			
														ひび割れ荷重		破壊荷重	
														1種	2種	1種	2種
200	200	±3 262	258	246	316	27	+3 65	90	32	115	55	2000	103 kg/本	16.7(1,700)	23.6(2,400)	25.6(2,600)	47.1(4,800)
250	250	314	310	298	370	28	-2 65	90	32	120	60	2000	131	16.7(1,700)	23.6(2,400)	25.6(2,600)	47.1(4,800)
300	300	368	364	350	424	30	65	90	36	120	60	2000	165	17.7(1,800)	25.6(2,600)	26.6(2,700)	51.1(5,200)
350	350	422	±2 418	404	±2 482	32	65	90	36	120	65	2000	204	19.7(2,000)	27.5(2,800)	29.5(3,000)	55.0(5,600)
400	400	478	474	460	544	35	70	95	36	±4 125	70	2430	306	21.6(2,200)	32.4(3,300)	32.4(3,300)	62.8(6,400)
450	450	534	530	516	606	38	70	95	36	125	75	2430	373	23.6(2,400)	36.3(3,700)	35.4(3,600)	66.8(6,800)
500	500	±4 592	588	574	672	42	+4 70	95	36	130	85	2430	459	25.6(2,600)	41.3(4,200)	38.3(3,900)	70.7(7,200)
600	600	708	704	690	804	50	-2 75	100	36	135	100	2430	±10 660	29.5(3,000)	49.1(5,000)	44.2(4,500)	77.5(7,900)
700	700	824	820	802	936	58	75	105	±5 40	140	115	2430	-5 899	32.4(3,300)	54.0(5,500)	49.1(5,000)	85.4(8,700)
800	800	940	936	918	1068	66	80	110	40	150	130	2430	1170	35.4(3,600)	58.9(6,000)	53.0(5,400)	93.2(9,500)
900	900	1058	1054	1036	1204	75	85	115	40	160	150	2430	1520	38.3(3,900)	63.8(6,500)	57.9(5,900)	101(10,200)
1000	1000	1172	±3 1168	1150	±3 1332	82	96	120	40	±5 165	165	2430	1850	41.3(4,200)	68.7(7,000)	61.9(6,300)	108(11,000)
1100	1100	±6 1286	-2 1282	1260	-2 1458	88	+6 100	125	42	175	175	2430	2190	43.2(4,400)	72.6(7,400)	65.8(6,700)	113(11,500)
1200	1200	1400	1396	1374	1586	95	-3 104	130	42	185	190	2430	2600	45.2(4,600)	75.6(7,700)	71.7(7,300)	118(12,000)
1350	1350	1566	1562	1540	1768	103	108	135	42	195	205	2430	3190	47.1(4,800)	79.5(8,100)	81.5(8,300)	126(12,800)

特記事項

下水道用鉄筋コンクリート管B形
規格図(1)
(JSWAS A-1)

短管



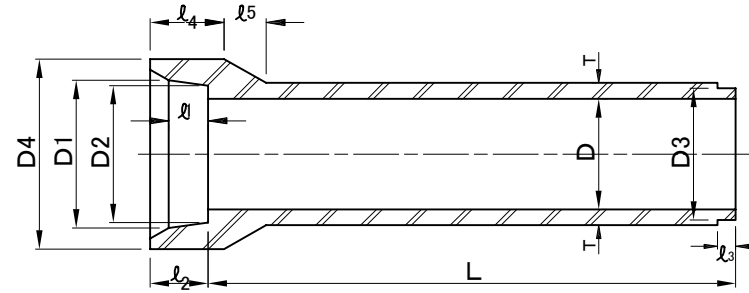
寸法表

(単位:mm)

呼び径	内径 D	D1	D2	D3	D4	厚さ T	l1	l2	l3	l4	l5	有効長 L		
150	150±3	210±2	206	194±2	262	26 ⁺³ / ₋₂	65	90±5	32±4	115	50	500 ⁺⁵ / ₋₁₅		
200	200±3	262±2	258	246±2	316	27 ⁺³ / ₋₂					55			
250	250±3	314±2	310	298±2	370	28 ⁺³ / ₋₂				120	36±4		60	600 ⁺⁵ / ₋₁₅
300	300±4	368±2	364	350±2	424	30 ⁺⁴ / ₋₂								
350	350±4	422±2	418	404±2	482	32 ⁺⁴ / ₋₂							70	
400	400±4	478±2	474	460±2	544	35 ⁺⁴ / ₋₂	75							
450	450±4	534±2	530	516±2	606	38 ⁺⁴ / ₋₂								

特記事項

下水道用鉄筋コンクリート管B形
規格図(2)
(JSWAS A-1)



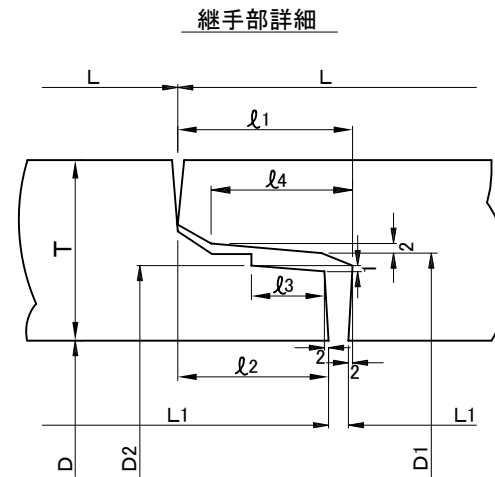
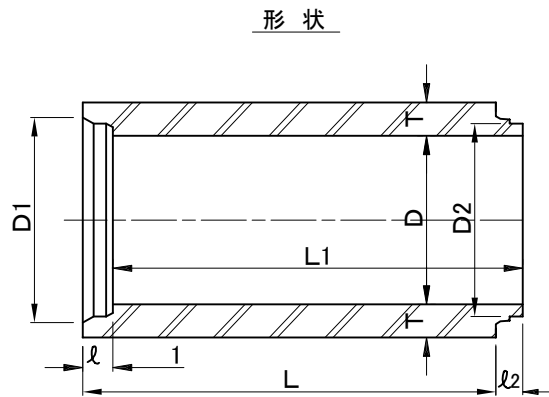
規格寸法及び外圧強さ及び寸法許容差表

(単位: mm)

呼び径	内径 D	D1	D2	D3	D4	厚さ T	l ₁	l ₂	l ₃	l ₄	l ₅	有効長 L	参考質量	外圧強さ (kN/m)							
														ひび割れ荷重			ひび割れ荷重				
														1種	2種	3種	1種	2種	3種		
150	150±3	210±2	206	194±2	262	26 ⁺³ ₋₂	72	90±5	32±4	115	50	2000 ⁺¹⁰ ₋₅	77 kg/本	16.7	23.6	—	25.6	47.1	—		
200	200±3	262±2	258	246±2	316	27 ⁺³ ₋₂					55		103	16.7	23.6	—	25.6	47.1	—		
250	250±3	314±2	310	298±2	370	28 ⁺³ ₋₂				76	36±4		120	60	131	16.7	23.6	—	25.6	47.1	—
300	300±4	368±2	364	350±2	424	30 ⁺⁴ ₋₂								65	165	17.7	25.6	—	26.5	51.1	—
350	350±4	422±2	418	404±2	482	32 ⁺⁴ ₋₂							70	204	19.7	27.5	—	29.5	55.0	—	
400	400±4	478±2	474	460±2	544	35 ⁺⁴ ₋₂	86	95±5	125	75	2430 ⁺¹⁰ ₋₅	306	21.6	32.4	—	32.4	62.8	—			
450	450±4	534±2	530	516±2	606	38 ⁺⁴ ₋₂				85		373	23.6	36.3	—	35.4	66.8	—			
500	500±4	592±2	588	574±2	672	42 ⁺⁴ ₋₂				100±5		135	100	459	25.6	41.3	—	38.3	70.7	—	
600	600±4	708±2	704	690±2	804	50 ⁺⁴ ₋₂							115	660	29.5	49.1	—	44.2	77.5	—	
700	700±4	824 ⁺³ ₋₂	820	802 ⁺³ ₋₂	936	58 ⁺⁴ ₋₂	90	40±5	140	115		899	32.4	54.0	—	49.1	85.4	—			
800	800±4	940 ⁺³ ₋₂	936	918 ⁺³ ₋₂	1068	66 ⁺⁴ ₋₂				110±5	150	130	1170	35.4	58.9	—	53.0	93.2	—		
900	900±4	1058 ⁺³ ₋₂	1054	1036 ⁺³ ₋₂	1204	75 ⁺⁴ ₋₂				115±5	160	150	1520	38.3	63.8	—	57.9	101	—		

特記事項

下水道用鉄筋コンクリート管NB形
規格図
(JSWAS A-1)



規格寸法表及び外圧強さ表

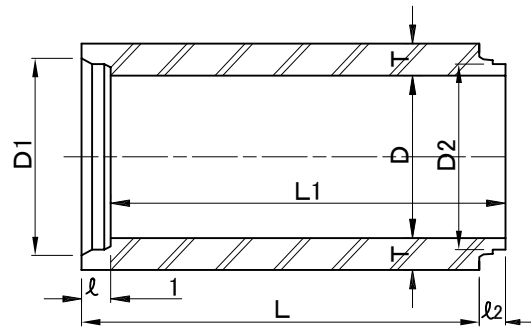
(単位: mm)

呼び径	内径 D	D1	D2	厚さ T		l ₁	l ₂	l ₃	l ₄	有効長 L		L1	参考質量	外圧強さ (kN/m(kgf/m))															
														ひび割れ荷重			破壊荷重												
														1種	2種	3種	1種	2種	3種										
1500	1,500	±8	1,604	±3	1,588	±2	112	±8	120	-4	62	±2	52	±2	27	49	2,360	+10	-5	2,352	+10	-5	3,270kg/本	50.1(5,100)	83.4(8,500)	110(11,200)	91.3(9,300)	134(13,600)	165(16,800)
1650	1,650	±8	1,760	±3	1,744	±2	120	+8	127	-4	62	±2	52	±2	27	49	2,360	+10	-5	2,352	+10	-5	3,850kg/本	53.0(5,400)	88.3(9,000)	117(11,900)	102(10,400)	143(14,500)	176(17,900)
1800	1,800	±8	1,914	±3	1,898	±2	127	+8	145	-4	67	±2	57	±2	27	54	2,360	+10	-5	2,352	+10	-5	4,430kg/本	56.0(5,700)	93.2(9,500)	123(12,500)	111(11,300)	151(15,400)	185(18,800)
2000	2,000	±10	2,132	±3	2,116	±2	145	+10	170	-5	70	±2	60	±2	27	54	2,360	+10	-5	2,352	+10	-5	5,640kg/本	58.9(6,000)	98.1(10,000)	130(13,200)	118(12,000)	161(16,400)	195(19,800)

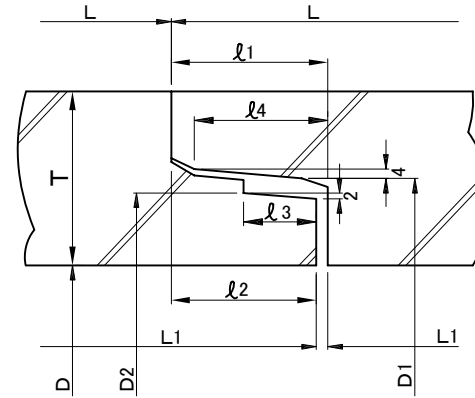
特記事項

下水道用鉄筋コンクリート管C形
規格図
(JSWAS A-1)

形状



継手部詳細



規格寸法表及び外圧強さ表

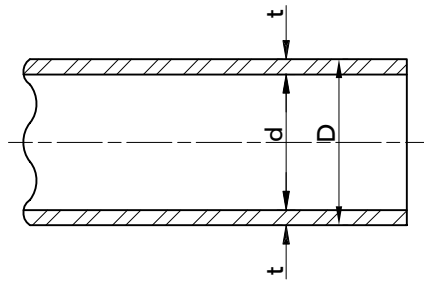
(単位:mm)

呼び径	内径 D	D1	D2	厚さ T	l_1	l_2	l_3	l_4	有効長 L	L1	参考質量	外圧強さ (kN/m(kgf/m))							
												ひび割れ荷重			破壊荷重				
												1種	2種	3種	1種	2種	3種		
1500	1,500	±8	1,632	140	±2	±2	55	105	2,300	+10 -5	2,295	+10 -5	4,050kg/本	50.1(5,100)	83.4(8,500)	110(11,200)	91.3(9,300)	134(13,600)	165(16,800)
1650	1,650		1,792	150										+8 -4	115	4,760kg/本	53.0(5,400)	88.3(9,000)	117(11,900)
1800	1,800	±10	1,950	160	±2	±2	55	105	2,300	+10 -5	2,295	+10 -5	5,530kg/本	56.0(5,700)	93.2(9,500)	123(12,500)	111(11,300)	151(15,400)	185(18,800)
2000	2,000		2,164	175										+10 -5	115	6,710kg/本	58.9(6,000)	98.1(10,000)	130(13,200)

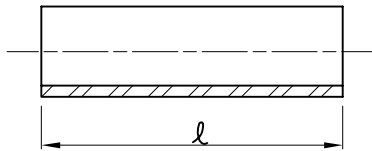
特記事項

下水道用鉄筋コンクリート管NC形
規格図
(JSWAS A-1)

直管部寸法(共通)



プレーンエンド直管



直管部寸法表 (共通)

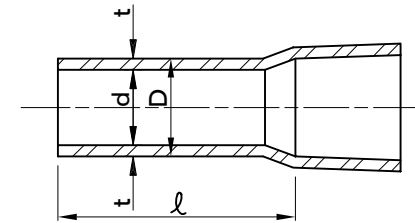
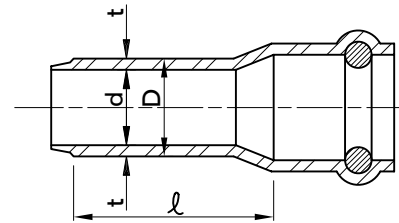
(単位:mm)

呼び径	外 径		管 厚		近似内径 d	参考質量 (kg/m)
	D	平均外径の 許容差	t	許容差		
150	165	±0.5	5.1	+0.8	154.0	3.941
200	216	±0.7	6.5	+1.0	202.0	6.572
250	267	±0.9	7.8	+1.2	250.2	9.758
300	318	±1.0	9.2	+1.4	298.2	13.701
350	370	±1.2	10.5	+1.4	347.6	18.051
400	420	±1.3	11.8	+1.6	394.8	23.059
450	470	±1.5	13.2	+1.8	441.8	28.875
500	520	±1.6	14.6	+2.0	488.8	35.346
600	630	±3.2	17.8	+2.8	591.6	52.679

片受け直管(本管及び取付管用)

ゴム輪受口 (略号SRA
略号SRB)

接着受口(略号ST)



片受け直管寸法表 (本管及び取付管用)

(単位:mm)

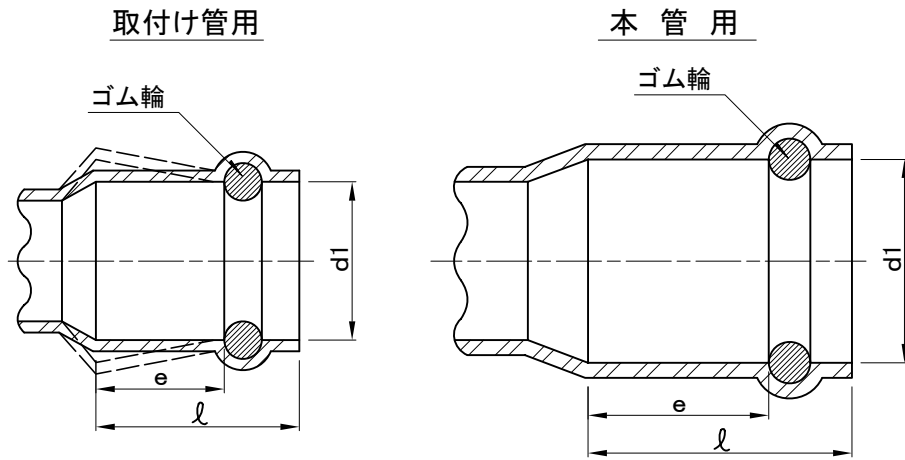
呼び径		l		
		ゴム輪受口片受け直管	接着受口片受け直管	プレーンエンド直管
取付管	150	800±10	4000±15 (略号 ST)	4000±10
	200	4000±15 (略号 SRB)		
本 管	200	4000±15 (略号 SRA)	4000±15 (略号 ST)	4000±10
	250			
	300			
	350			
	400			
	450			
500				
600				

特記事項

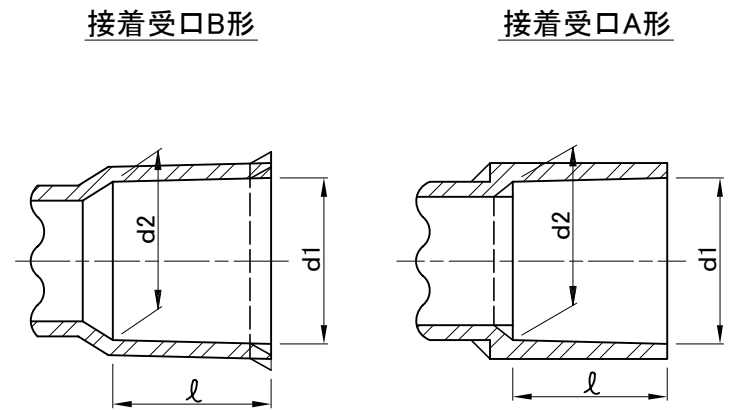
- ・ 平均外径の許容差とは、任意断面における直角2方向以上の外径測定の平均値(平均外径)と基準寸法の差をいう。
- ・ 表中1m当りの質量は、密度1.43g/cm³で算出したものである。

下水道用硬質塩化ビニル管
規格図(1)《直管》
(JSWAS K-1)

ゴム輪受口 (共通)



接着受口 (共通)



ゴム輪受口寸法表 (共通)

(単位:mm)

呼び径		受口内径 d1 (最小)	接合長さ e (最小)	受口長さ l (最大)
取付管	150	166.0	58	108
	200	218.0	69	126
本管	200	216.9	54	185
	250	268.1	59	205
	300	319.3	62	225
	350	371.5	67	240
	400	421.7	72	260
	450	471.9	77	285
	500	522.1	82	305
600	633.8	93	355	

接着受口寸法表 (共通)

(単位:mm)

呼び径	受口内径				受口長さ	
	d1	許容差	d2	許容差	l	許容差
150	166.1	±0.5	163.9	±0.5	80	±5
200	217.4	±0.6	214.6	±0.6	115	±10
250	268.6	±0.6	265.4	±0.6	140	±10
300	319.8	±0.7	316.2	±0.7	165	±10
350	372.0	±0.7	368.7	±0.7	200	±10
400	422.3	±0.8	418.4	±0.8	220	±10
450	472.6	±0.9	468.1	±0.9	250	±10
500	522.8	±0.9	518.2	±0.9	280	±10
600	634.3	±1.1	626.7	±1.1	330	±10

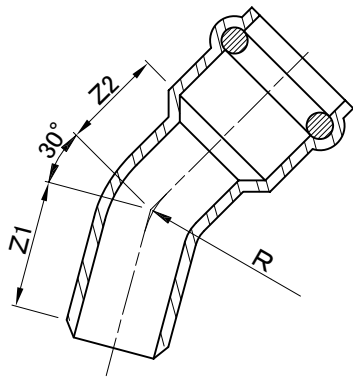
・破線で示す形状にすることもできる。

- ・破線で示す形状にすることもできる。
- ・ゴム輪の形状及びゴム輪周辺部の形状については、規定しない。

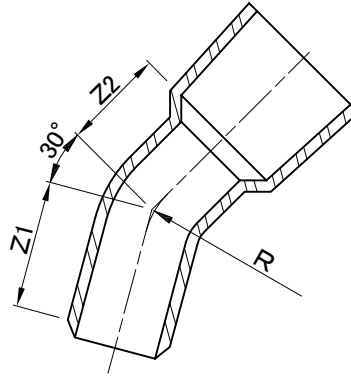
特記事項

下水道用硬質塩化ビニル管
規格図(2)《受口》
(JSWAS K-1)

ゴム輪受口(略号30SR)



接着受口(略号30ST)



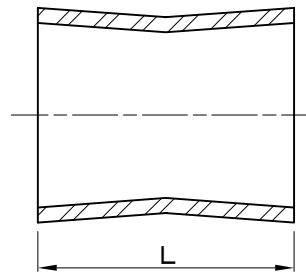
30度曲管(取付管用)

(単位:mm)

呼び径	Z1	Z2 (最小)
150	159±15	15
200	187±15	25

(注)ゴム輪受口は、取付け管形とする。

カラー(本管用)(略号WTA)

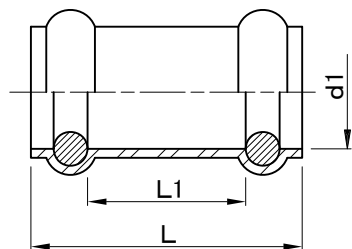


カラー(本管用)

(単位:mm)

呼び径	L	呼び径	L
200	230±20	400	440±20
250	280±20	450	500±20
300	330±20	500	560±20
350	400±20	600	660±20

ゴム輪受口カラー(略号WR)

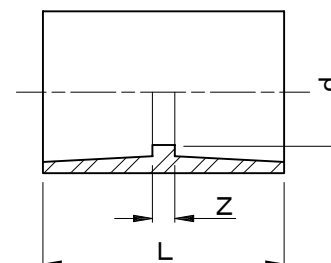


(単位:mm)

呼び径	L (最大)	L1 (最小)	d
150	86	220	165.7
200	107	250	216.9

(注)d1の寸法は、本管形と同一である。

接着受口カラー(略号WTB)



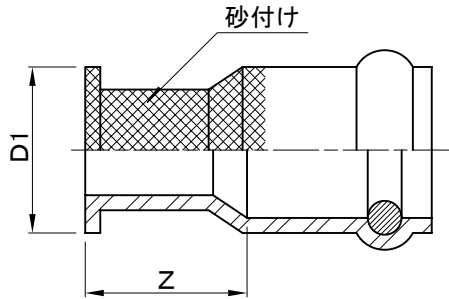
(単位:mm)

呼び径	L	Z	d (参考)
150	165±10	5±2	154
200	235±20	5±2	202

特記事項

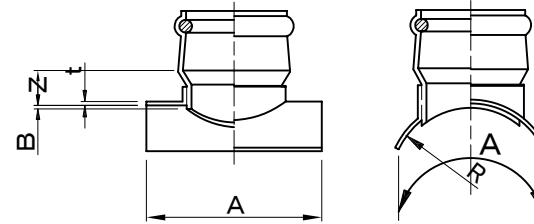
下水道用硬質塩化ビニル管
規格図(3)《30度曲管, カラー》
(JSWAS K-1)

枝付き管用支管[取付管用] (略号RH)

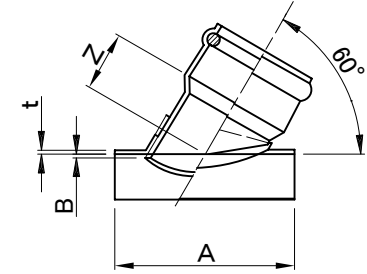


90度及び管軸60度支管[取付管用]

90度 (略号90SVR)



管軸60度 (略号K60SVR)



枝付き管用支管寸法表 [取付管用]

(単位:mm)

呼び径	D1	Z
150	198±5	80±15
200	248±5	80±15

注) ゴム輪受口は取付け管形とする。

90度及び60度支管寸法表 [取付管用]

(単位:mm)

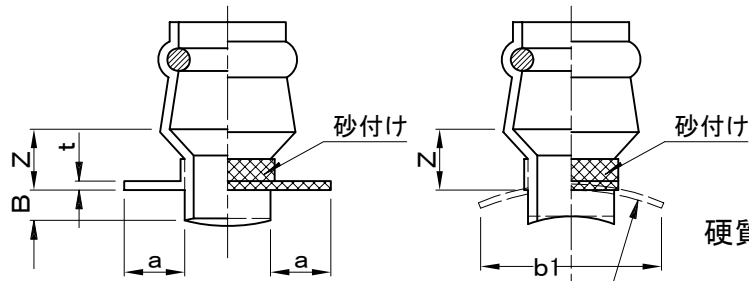
呼び径	Z		t 最小	A 最小	B 最大	R 標準	呼び径	Z		t 最小	A 最小	B 最大	R 標準
	90度	60度						90度	60度				
200-150	50	95	4	300	6.5	108.0	400-200	50	110	4	300	11.8	210.0
250-150	50	95	4	300	7.8	133.5	450-150	50	95	4	300	13.2	235.0
250-200	50	110					450-200	50	110				
300-150	50	95	4	300	9.2	159.0	500-150	50	95	4	300	14.6	260.0
300-200	50	110					500-200	50	110				
350-150	50	95	4	300	10.5	185.0	600-150	50	95	4	300	17.8	315.0
350-200	50	110					600-200	50	110				
400-150	50	95	4	300	11.8	210.0							

注) Zの許容差は±15mmとする。
破線で示す形状にすることもできる。
ゴム輪受口は、取付け管形とする。

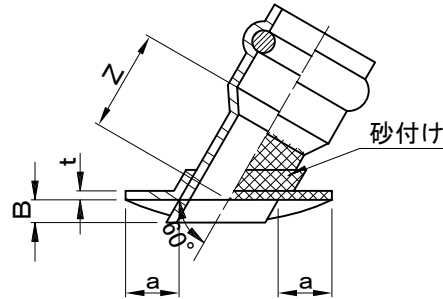
特記事項

下水道用硬質塩化ビニル管
規格図(4)
《枝付き管用支管, 90度及び管軸60度支管》
(JSWAS K-1)

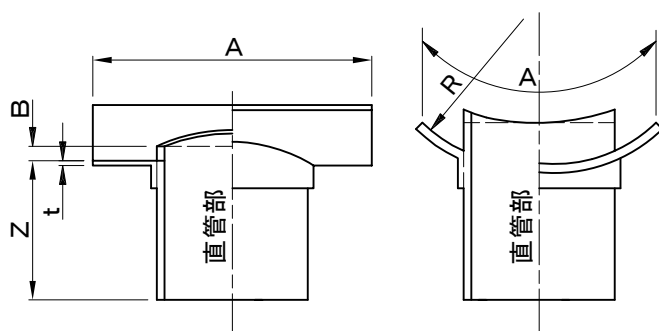
A形90度支管(略号A90SHR)



A形60度支管(略号A60SHR)



強化プラスチック複合管用副管90度支管(略号KS)



鉄筋コンクリート及び陶管用A形90度、60度支管寸法表

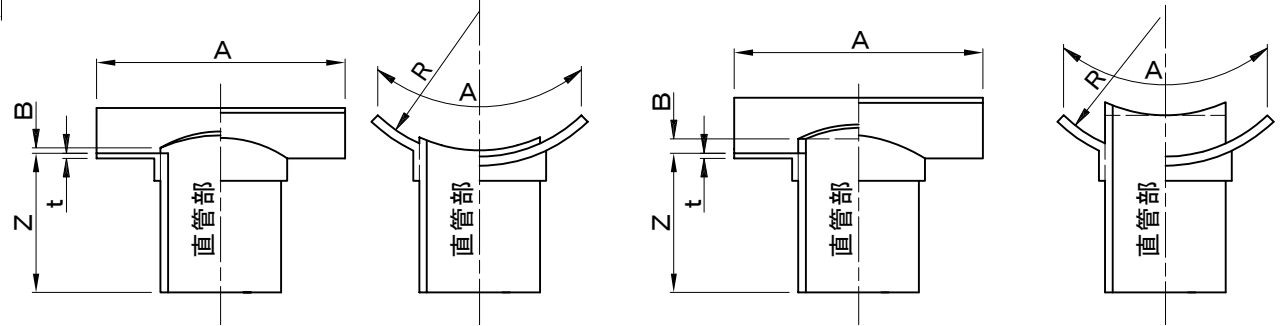
[取付管用]

(単位:mm)

呼び径	Z		t (最小)	a (最小)	b1 (最小)	B (最大)
	90度	60度				
φ150	50±15	95±15	4	35	100	25
φ200	50±15	110±15	4	35	140	25

硬質塩化ビニル管用副管90度支管(略号VS)

鉄筋コンクリート管用副管90度支管(略号HS)



副管用90度支管寸法表

(単位:mm)

呼び径	Z	t (最小)	硬質塩化ビニル用(VS)			鉄筋コンクリート用(HS)			強化プラスチック複合管用(KS)		
			A (最小)	B (最大)	R	A (最小)	B (最大)	R	A (最小)	B (最大)	R
200-150	140	4	300	6.5	108	255	25	127			
250-200	160	4	300	7.8	133.5	300	26	153			
300-200	160	4	300	9.2	159	300	28	180			
350-200	160	4	300	10.5	185	300	30	207			
400-250	200	4	300	11.8	210	350	33	235			
450-250	200	4	300	13.2	235	350	36	263			
500-250	200	4	350	14.6	260	350	40	292			
600-300	220	4	350	17.8	315	400	48	350	400	12	312

注) 1.呼び径は、「本管呼び径-取付け管呼び径」である。

2.Zの許容差は、±10mmとする。

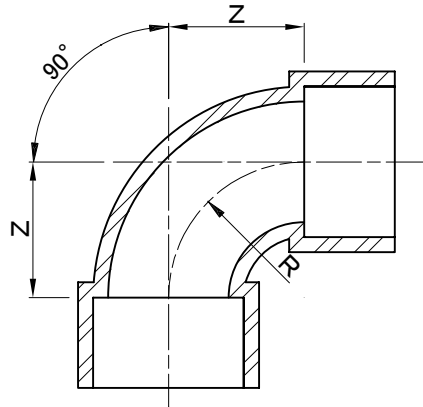
3.Rは、標準値を示す。

4.強化プラスチック複合管の本管呼び径500以下については、硬質塩化ビニル管用副管90度支管を使用する。

特記事項

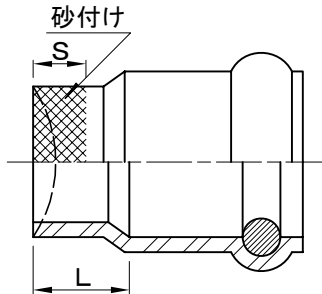
下水道用硬質塩化ビニル管
規格図(5)《鉄筋コンクリート及び陶管用
A形90度、60度支管、副管用90度支管》
(JSWAS K-1)

90度曲管 [副管用]
(略号 90ST)

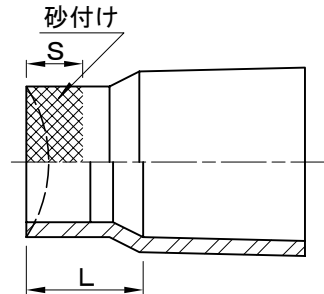


マンホール継ぎ手 [本管用]

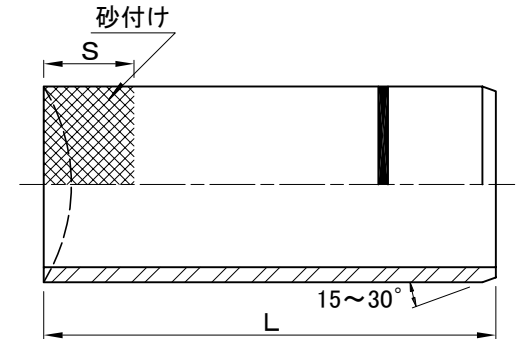
ゴム輪受口 [上流用]
(略号 MR)



接着受口 [上流用]
(略号 MT)



差口短管 [下流用]
(略号 MSA)



マンホール継ぎ手寸法表 [本管用]

90度曲管寸法表 [副管用]

(単位:mm)

呼び径	Z	R(参考)
100	128±15	128
125	140±15	140
150	170±15	170
200	196±15	196
250	225±15	225
300	250±15	250

受口(上流用)

(単位:mm)

呼び径	L (最大)		S (参考)
	マンホール用	副管用	
200	500±15	1000±15	250
250			
300			
350			300
400			
450			
500	350		
600			

差し口単管(下流用)

(単位:mm)

呼び径	L	S(参考)
200	500±15	250
250		
300		
350	1000±15	300
400		
450		
500		
600	350	

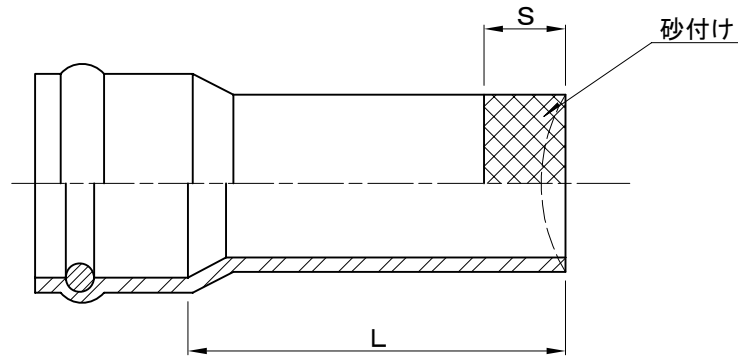
- マンホールの内径に合わせて破線で示す形状にすることもできる。
- ゴム輪受口は本管形とする。

- マンホールの内径に合わせて破線で示す形状にすることもできる。

特記事項

下水道用硬質塩化ビニル管
規格図(6)
《90度曲管, マンホール継ぎ手》
(JSWAS K-1)

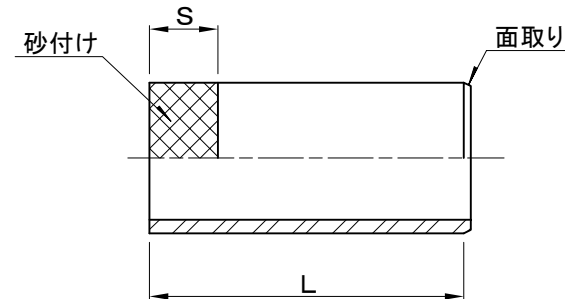
副管分岐用マンホール継手



(単位:mm)

呼び径	L	S(参考)
150	1000±15	200
200		250
250		
300		
350		300
400		
450		
500		350
600		

ます取付け継手



(単位:mm)

呼び径	L	S(参考)
100	500±15	200
125		
150		
200		

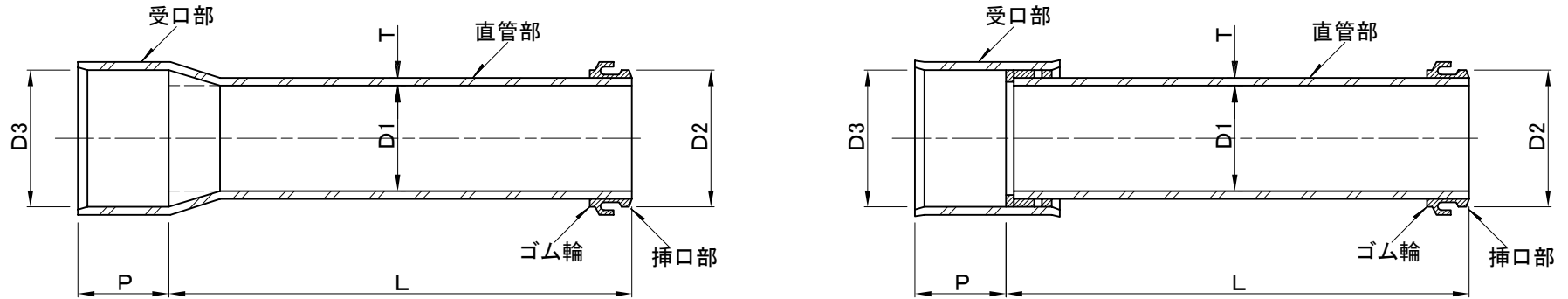
注1. 面取りの形状は、規定しない。

特記事項

注1. マンホールの内径に合わせて、破線で示す形状にすることもできる。
 2. ゴム輪受口は、本管形とする。

下水道用硬質塩化ビニル管[副管分岐用マンホール継手及びます取付け継手]規格図
 (JSWAS K-1)

直管(B形)



寸法表

(単位:mm)

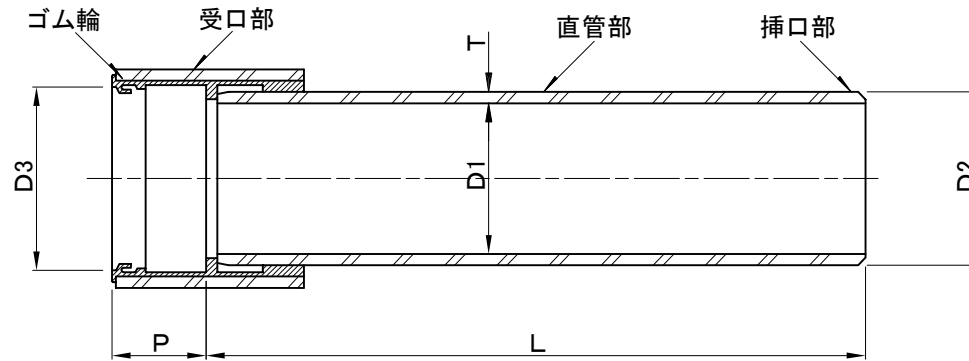
呼び径	厚さ		有効長		内径		挿口部 外径		受口部				参考質量 (kg/本)
	T	許容差	L	許容差	D1	許容差	D2	許容差	内径		長さ		
									D3	許容差	P	許容差	
700	14.0	+ 5 - 0	4000	+ 30 - 10	700	± 3.0	749	± 1.5	750.5	± 1.5	220	± 10	274
800	16.0				800		856		857.5				359
900	18.0				900		960		961.5				454
1000	20.0				1000		1068		1069.5				563
1100	22.0				1100		1172		1173.5				682
1200	24.0				1200		1276		1277.5				811
1350	27.0				1350		1432		1433.5				1030
1500	30.0	+ 7 - 0			1500		1588	± 2.0	1589.5	± 2.0	250		1280
1650	33.0				1650		1748		1749.5		1570		
1800	36.0				1800		1904		1905.5		1870		
2000	40.0				2000		2112		2113.5		2320		
													330

特記事項

- 破線で示す形状であってもよい。
- 有効長(L)は、4000mm以下の他の長さとしてすることができる。
- 内径(D1)及び受口部内径(D3)は、任意箇所における相互に等間隔な、2方向以上の内径測定値の算術平均値とする。
- 挿口部外径(D2)は、任意箇所における相互に等間隔な、2方向以上の外径測定値の算術平均値あるいは円周長を円周率3.1416で除した値とする。

下水道用強化プラスチック複合管
規格図(1)
(JSWAS K-2)

直 管 (C形)



寸 法 表

(単位: mm)

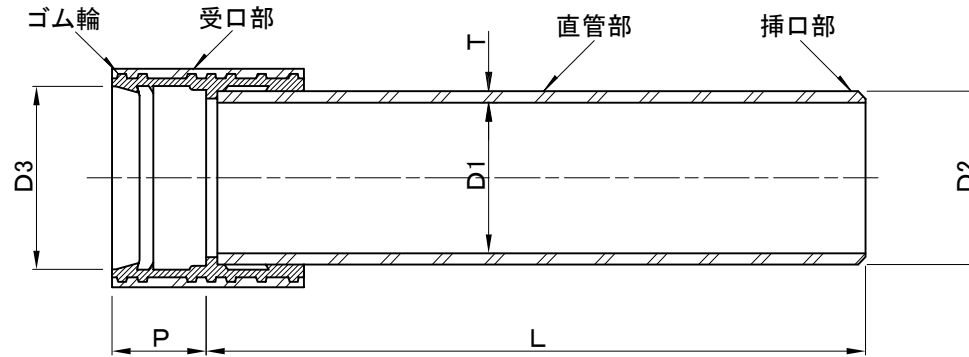
呼び径	厚 さ		有効長		内 径		挿口部 外 径		受 口 部				参考質量 (kg/本)
	T	許容差	L	許容差	D1	許容差	D2	許容差	内 径		長 さ		
									D3	許容差	P	許容差	
700	14.0	+ 5 - 0	4000	+30 -10	700	± 3.0	731	± 1.5	732.5	± 1.5	200	± 10	274
800	16.0				800		835		836.5				359
900	18.0				900		939		940.5				454
1000	20.0				1000		1043		1044.5				563
1100	22.0				1100		1147		1148.5				682
1200	24.0				1200		1251		1252.5				811
1350	27.0				1350		1407		1408.5				1030
1500	30.0	+ 7 - 0			1500	1563	1564.5	1564.5	250	1280			
1650	33.0				1650	1721	1722.5	1570					
1800	36.0				1800	1877	1878.5	1870					
2000	40.0				2000	2085	2086.5	2320					

特記事項

1. ゴム輪は、分割形であってもよい。
2. 有効長(L)は、4000mm以下の他の長さとする事ができる。
3. 内径(D1)及び受口部内径(D3)は、任意箇所における相互に等間隔な、2方向以上の内径測定値の算術平均値とする。
4. 挿口部外径(D2)は、任意箇所における相互に等間隔な、2方向以上の外径測定値算術平均値あるいは円周長を円周率3.1416で除した値とする。

下水道用強化プラスチック複合管
規格図(2)
(JSWAS K-2)

直管(D形)



寸法表

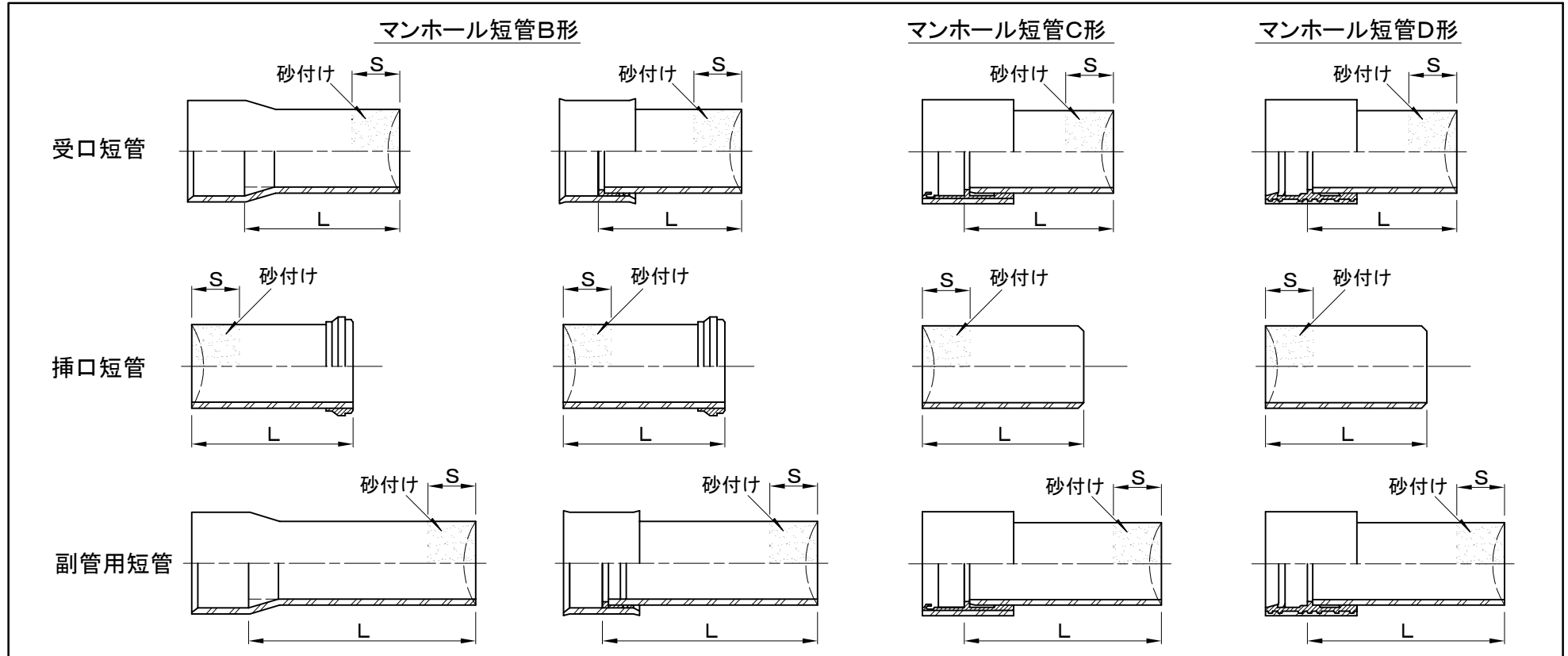
(単位:mm)

呼び径	厚さ		有効長		内径(参考)		挿口部外径		受口部				参考質量(kg/本)	
	T	許容差	L	許容差	D1	D2	許容差	内径		長さ		4m管	6m管	
								D3	許容差	P	許容差			
700	18.0	+ 5 - 0	4000 6000	+ 30 - 10	700	736	+ 2.0 - 1.0	738	± 1.5	145	± 10	332	490	
800	20.0				800	840		842				420	620	
900	22.0				900	944		946				521	770	
1000	25.0				1000	1050		1052				655	970	
1100	28.0				1100	1156		1158				803	1190	
1200	31.0				1200	1262		1264				964	1430	
1350	34.0				1350	1418		1420				1192	1770	
1500	37.0	+ 7 - 0			1500	1574	1576	± 2.0	155		1444	2140		
1650	41.0				1650	1732	1734				1752	2600		
1800	45.0				1800	1890	1892				2093	3110		
2000	49.0				2000	2098	2100				2552	3750		

特記事項

1. ゴム輪は、分割形であってもよい。
2. 有効長(L)は、6000mm以下の他の長さとする事ができる。
3. 受口部内径(D3)は、任意箇所における相互に等間隔な、2方向以上の内径測定値の算術平均値とする。
4. 挿口部外径(D2)は、任意箇所における相互に等間隔な、2方向以上の外径測定値算術平均値あるいは円周長を円周率3.1416で除した値とする。

下水道用強化プラスチック複合管
規格図(3)
(JSWAS K-2)



マンホール短管寸法表

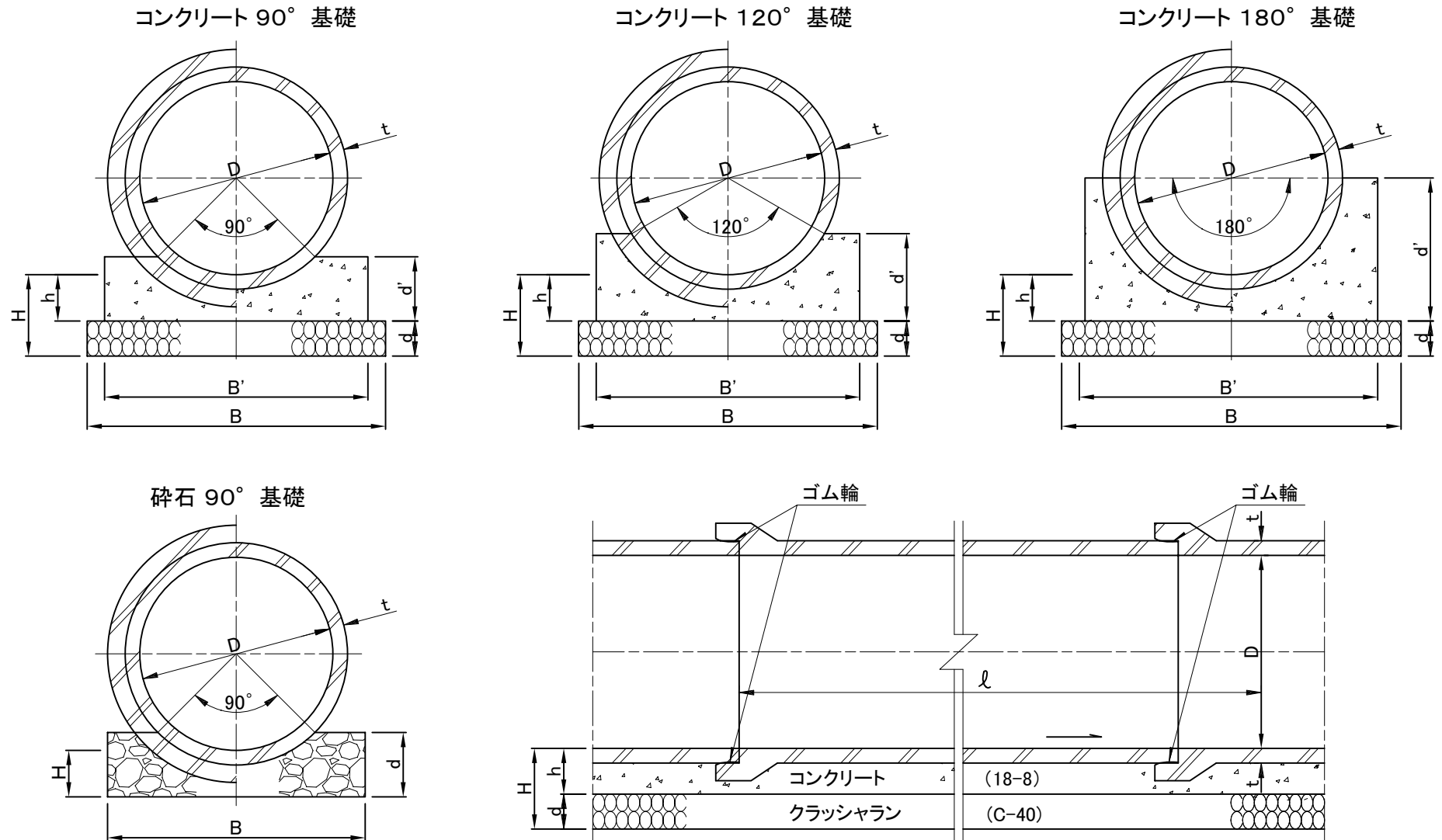
(単位:mm)

呼び径	受口短管		挿口短管		副管用短管	
	有効長 (標準)	砂付長 (参考)	有効長 (標準)	砂付長 (参考)	有効長 (標準)	砂付長 (参考)
	L	S	L	S	L	S
400~700	750	300	750	300	1250	300
800~1350	1000	400	1000	400	1500	400
1500~2000	1500	600	1500	600	2000	600

特記事項

厚さ(T)、内径(D1)、挿口部外径(D2)、受口部内径(D3)及び受口部長さ(P)は、直管の同じ呼び径の寸法とする。
また、破線で示す形状であってもよい。

下水道用強化プラスチック複合管
規格図(4)
《マンホール短管》
(JSWAS K-2)



特記事項

φ 200mmは、原則として使用しない。

下水道用鉄筋コンクリート管
B形布設図
(内径200mm~1350mm)

寸 法 表

(単位: mm)

内 径 D	長 さ L	管厚 t	コンクリート基礎														砕石基礎		
			d	h	90°				120°				180°				90°		
					d'	B	B'	H	d'	B	B'	H	d'	B	B'	H	d	B	H
200	2000	27	50	77	90	516	316	127	110	516	316	127	180	560	360	127	90	316	77
250	2000	28	60	88	100	570	370	148	140	570	370	148	210	620	420	148	100	370	88
300	2000	30	60	90	110	624	424	150	150	624	424	150	240	680	480	150	110	424	90
350	2000	32	60	92	120	682	482	152	160	682	482	152	270	740	540	152	120	482	92
400	2430	35	70	105	140	744	544	175	190	744	544	175	310	810	610	175	140	544	105
450	2430	38	80	118	160	806	606	198	210	806	606	198	340	880	680	198	160	606	118
500	2430	42	80	122	170	872	672	202	230	872	672	202	370	950	750	202	170	672	122
600	2430	50	100	150	200	1004	804	250	280	1004	804	250	450	1100	900	250	200	804	150
700	2430	58	120	178	240	1136	936	298	320	1136	936	298	530	1250	1050	298	240	936	178
800	2430	66	130	196	270	1268	1068	326	360	1268	1068	326	600	1400	1200	326	270	1068	196
900	2430	75	150	225	300	1404	1204	375	410	1404	1204	375	680	1550	1350	375	300	1204	225
1000	2430	82	160	242	330	1532	1332	402	450	1532	1332	402	740	1690	1490	402	330	1332	242
1100	2430	88	180	268	370	1658	1458	448	500	1658	1458	448	820	1830	1630	448	370	1458	268
1200	2430	95	190	285	390	1786	1586	475	540	1786	1586	475	890	1970	1770	475	390	1586	285
1350	2430	103	210	313	440	1969	1768	523	600	1968	1768	523	990	2170	1970	523	440	1768	313

材 料 表 (100m当り) (単位: m³)

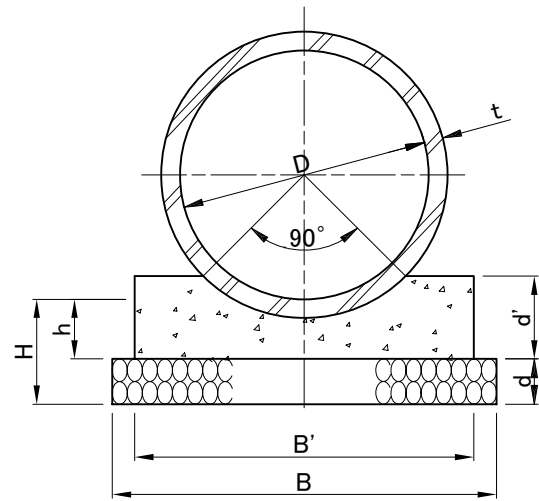
内 径 D	コンクリート基礎						砕石基礎
	クラッシュラン (C-40)			コンクリート (18-8)			クラッシュラン (C-40)
	90°	120°	180°	90°	120°	180°	90°
200	2.5	2.5	2.8	2.3	2.4	3.9	2.3
250	3.4	3.4	3.7	3.0	3.7	5.1	3.0
300	3.7	3.7	4.1	3.7	4.4	6.4	3.7
350	4.1	4.1	4.4	4.6	5.1	7.9	4.6
400	5.2	5.2	5.7	6.0	6.9	10.2	6.0
450	6.4	6.4	7.0	7.7	8.5	12.3	7.7
500	7.0	7.0	7.6	9.0	10.2	14.4	9.0
600	10.0	10.0	11.0	12.6	15.0	21.3	12.6
700	13.6	13.6	15.0	17.7	19.7	29.5	17.7
800	16.5	16.5	18.2	22.6	25.1	37.9	22.6
900	21.1	21.1	23.3	28.3	32.4	48.5	28.3
1000	24.5	24.5	27.0	34.3	39.1	57.1	34.3
1100	29.8	29.8	32.9	42.3	47.9	69.7	42.3
1200	33.9	33.9	37.4	48.1	56.0	81.7	48.1
1350	41.3	41.3	45.6	60.5	68.9	100.0	60.5

特
記
事
項

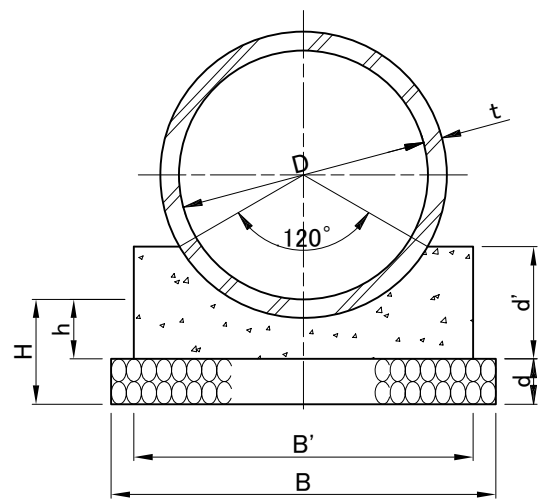
- 360°コンクリート基礎(内径200mm~800mm)の高さは、180°コンクリート基礎のd' の2倍とする。
- φ200mmは、原則として使用しない。

下水道用鉄筋コンクリート管
B形布設寸法表及び材料表
(内径200mm~1350mm)

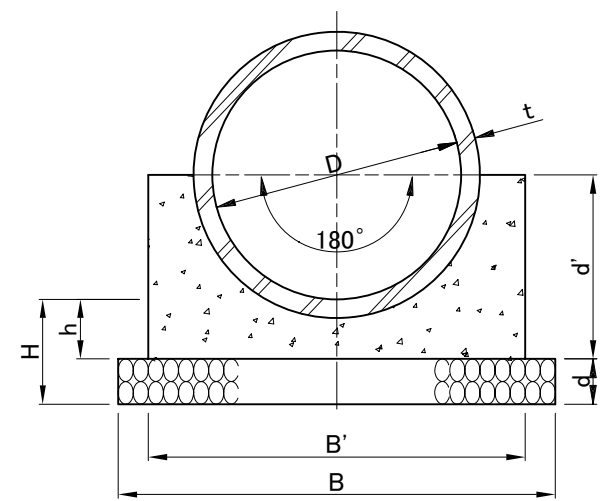
コンクリート 90° 基礎



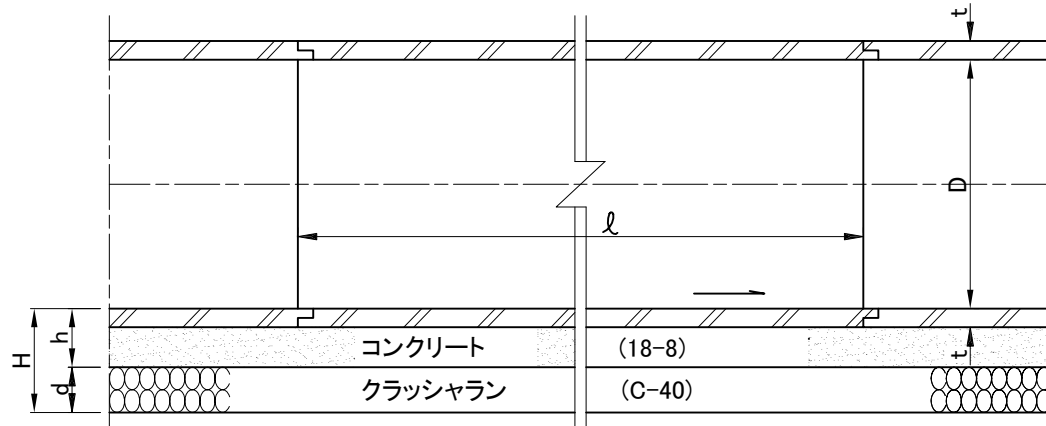
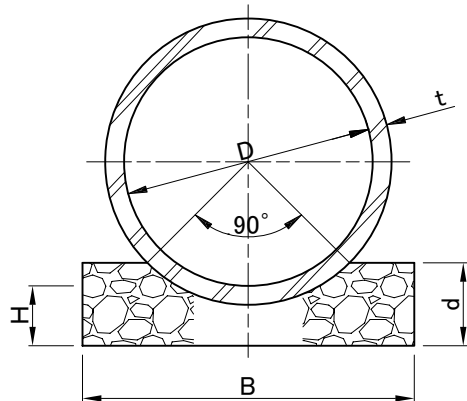
コンクリート 120° 基礎



コンクリート 180° 基礎



砕石 90° 基礎



特記事項

下水道用鉄筋コンクリート管
C形・NC形布設図
(内径1500mm~2000mm)

寸法表

(単位:mm)

内径 D	長さ L	厚さ t	コンクリート基礎														砕石基礎		
			d	h	90°				120°				180°				90°		
					d'	B	B'	H	d'	B	B'	H	d'	B	B'	H	d	B	H
1500	2300	140	220	360	498	2154	1954	580	678	2154	1954	580	1108	2370	2170	580	498	1954	360
1650	2300	150	240	390	550	2336	2136	630	740	2336	2136	630	1220	2570	2370	630	550	2136	390
1800	2300	160	250	410	583	2514	2314	660	793	2514	2314	660	1313	2760	2560	660	583	2314	410
2000	2300	175	290	465	660	2786	2586	755	890	2786	2586	755	1470	3070	2870	755	660	2586	465

材料表 (100m当り)

(単位:m³)

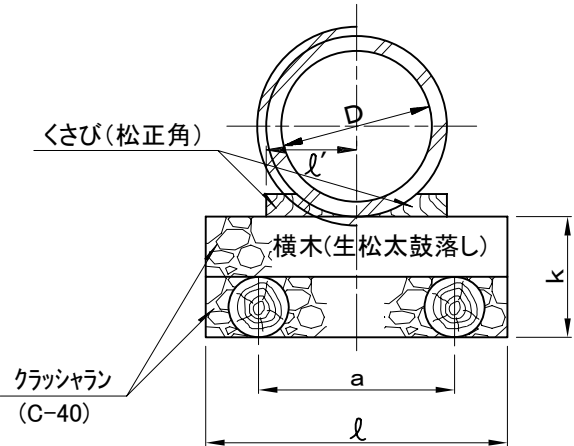
内径 D	コンクリート基礎						砕石基礎
	クラッシュラン (C-40)			コンクリート (18-8)			クラッシュラン (C-40)
	90°	120°	180°	90°	120°	180°	90°
1500	47.4	47.4	52.1	74.7	83.8	116.0	74.7
1650	56.1	56.1	61.7	90.3	99.7	139.8	90.3
1800	62.9	62.9	69.0	102.8	114.5	159.6	102.8
2000	80.8	80.8	89.0	131.3	145.4	205.0	131.3

特記事項

下水道用鉄筋コンクリート管
C形・NC形布設寸法表
及び材料表
(内径1500mm~2000mm)

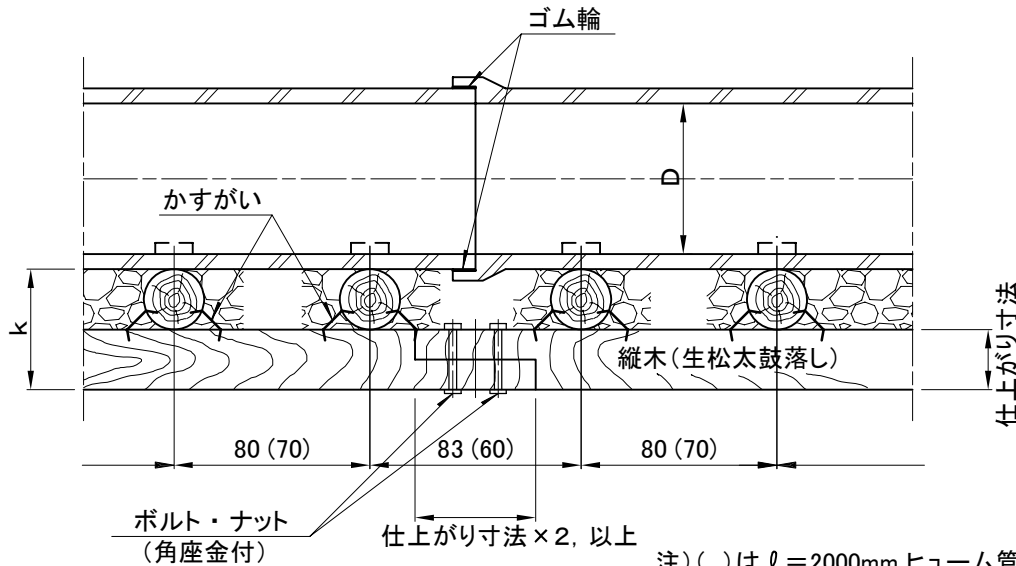
寸法表

(単位: mm)



内径 D	縦木 間隔 a	基礎巾 l	基礎厚 k	くさび 長さ l'	材 料 寸 法					
					横木材 末口×仕上げ	縦木材 末口×仕上げ	くさび材	鉄丸釘	かすがい	ボルト・ナット (角座金付)
250~350	300	450	165	150	105×75	120×90	60×60	φ4.00×100	φ9.l=150	φ9.l=125
400	300	450	165	150	120×90	120×90	60×60	φ4.00×100	φ9.l=150	φ9.l=125
450~600	400	600	180	200	120×90	120×90	60×60	φ4.00×100	φ9.l=150	φ9.l=125
700~1000	600	900	240	300	150×120	150×120	75×75	φ5.00×150	φ9.l=180	φ9.l=150
1100, 1200	800	1200	240	400	150×120	150×120	75×75	φ5.00×150	φ9.l=180	φ9.l=150
1350	1000	1500	240	400	150×120	150×120	75×75	φ5.00×150	φ9.l=180	φ9.l=150
1500	1000	1500	300	400	180×150	180×150	90×90	φ5.00×150	φ12.l=210	φ13.l=210
1650, 1800	1200	1800	300	400	180×150	180×150	90×90	φ5.00×150	φ12.l=210	φ13.l=210

材 料 表 (100m当り)



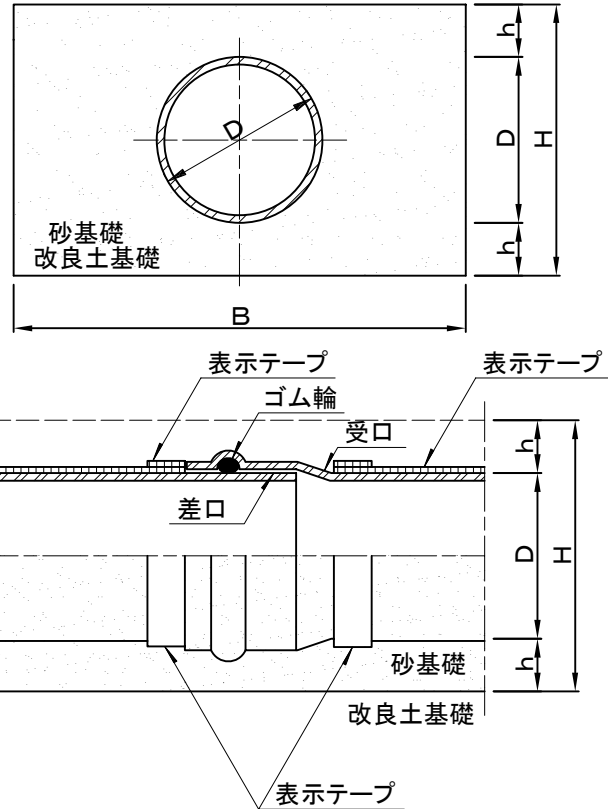
内径 D	横木材 (生松) (m ³)	縦木材 (生松) (m ³)	くさび材 (松正角) (m ³)	クラッシュラン (C-40) (m ³)	ボルト・ナット (角座金付) (本)	鉄丸釘 (kg)	かすがい (本)
250~350	0.75	3.04	0.14	4.30	104.7	3.4	600
400	0.80	3.04	0.12	5.20	104.7	2.8	500
450~600	1.07	3.04	0.16	8.00	104.7	2.8	500
700~1000	2.53	4.79	0.40	17.20	106.4	6.0	500
1100~1200	3.70	4.79	0.56	24.40	106.4	6.0	500
1350	4.20	4.79	0.56	32.40	106.4	6.0	500
1500	5.99	7.03	0.80	38.40	108.1	6.0	500
1650~1800	7.16	7.03	0.80	47.80	108.1	6.0	500

注) ()は l=2000mm ヒューム管使用時の数値。

特記事項

下水道用鉄筋コンクリート管
B形・C形・NB形・NC形
はしご胴木基礎布設図
(内径250mm~1800mm)

寸法及び材料費 (100m当り)



種類	呼び径	管厚 t (mm)	外径 D (mm)	h (mm)	H (mm)	基礎幅 B (mm)	砂基礎 改良土基礎 (m ³)
硬質塩化ビニル管	200	6.5	216	100	416	800	29.6
	250	7.8	267	100	467	850	34.1
	300	9.2	318	100	518	900	38.7
	350	10.5	370	100	570	950	43.4
	400	11.8	420	100	620	1000	48.1
	450	13.2	470	100	670	1050	53.0
	500	14.6	520	100	720	1100	58.0
	600	17.8	630	100	830	1250	72.6
強化プラスチック複合管	700	14	728	200	1128	1350	110.7
	800	16	832	200	1232	1450	124.3
	900	18	936	200	1336	1550	138.3
	1000	20	1040	200	1440	1650	152.7
	1100	22	1144	200	1544	1750	167.4
	1200	24	1248	200	1648	1850	182.6
	1350	27	1404	200	1804	2000	206.0
	1500	30	1560	200	1960	2150	230.3
	1650	33	1716	200	2116	2300	255.4
	1800	36	1872	200	2272	2450	281.4
	2000	40	2080	200	2480	2700	329.8

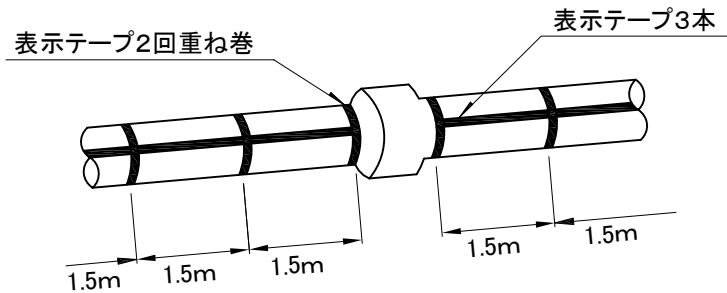
特記事項

φ200mmは、原則として使用しない。

下水道用硬質塩化ビニル管
(内径200mm～600mm) 及び
強化プラスチック複合管
(内径700mm～2000mm) 布設図

明示デザイン

硬質塩化ビニル管 圧送管



管頂に表示テープを3本タテ方向に貼り付け1.5m以内のピッチでハチ巻き状に2回巻きする。
又管端部のネックのところは必ずハチ巻き状に2回巻きする。

明示テープ(及びラベル)の仕様

明示対象物	材質	テープ及びラベルの寸法	色	名称管理者	埋設年
硬質塩化ビニル管 (リップ付管含む) 圧送管	塩化ビニル	巾 3cm	地色 茶 文字 白	横浜市下水道	西暦年4桁

実物デザイン

テープ



但し明示対象物として次のものは除く。

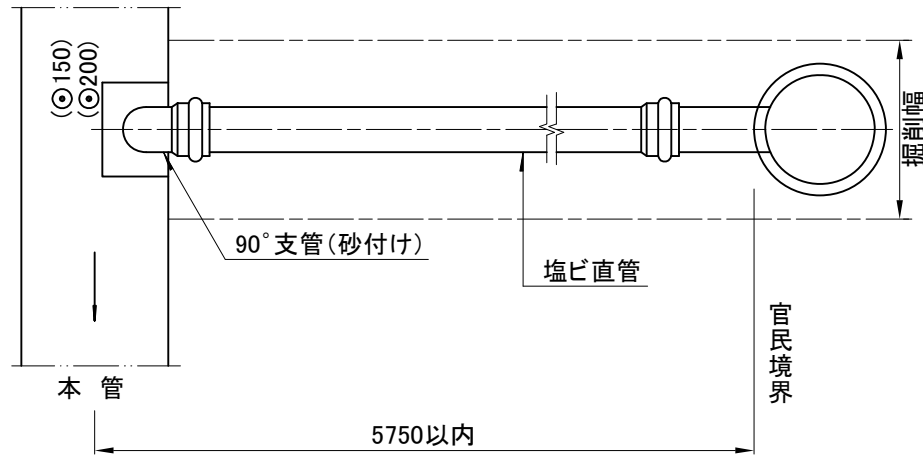
- 1) 各戸引込管。
- 2) 外径0.08m未満の管及び管路。
- 3) コンクリート造の堅固な構造物で
外径上管理者が明らかなもの。

特記事項

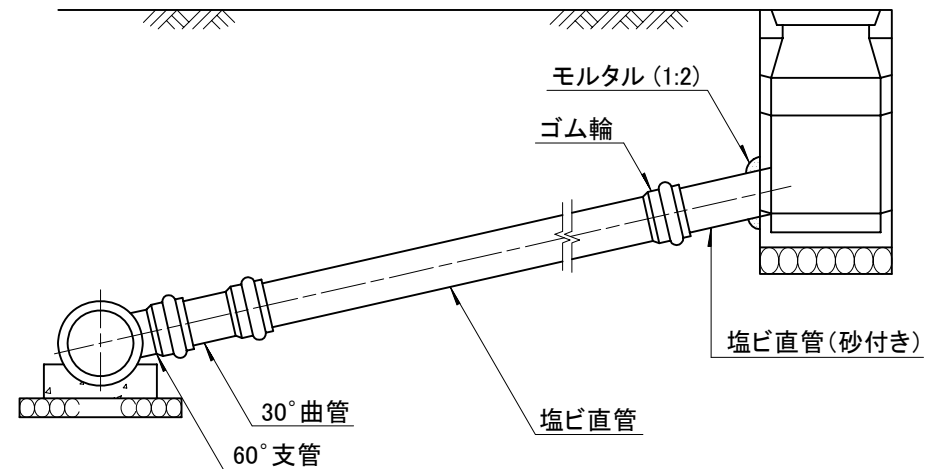
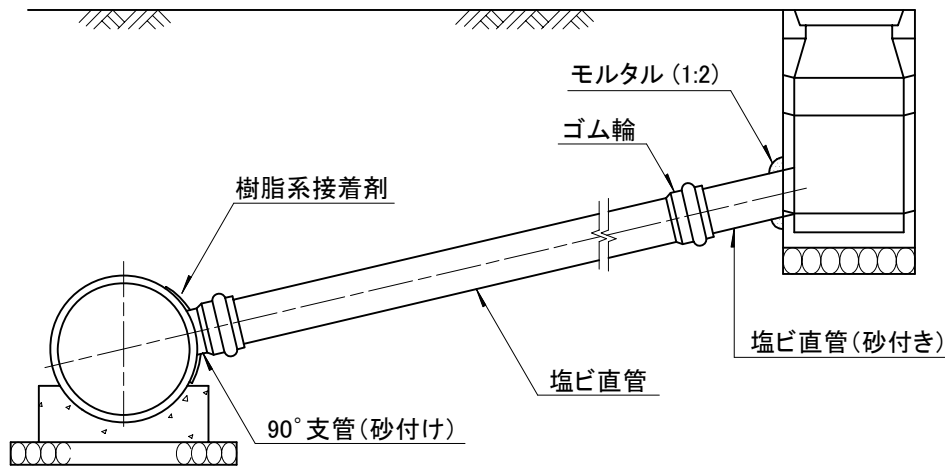
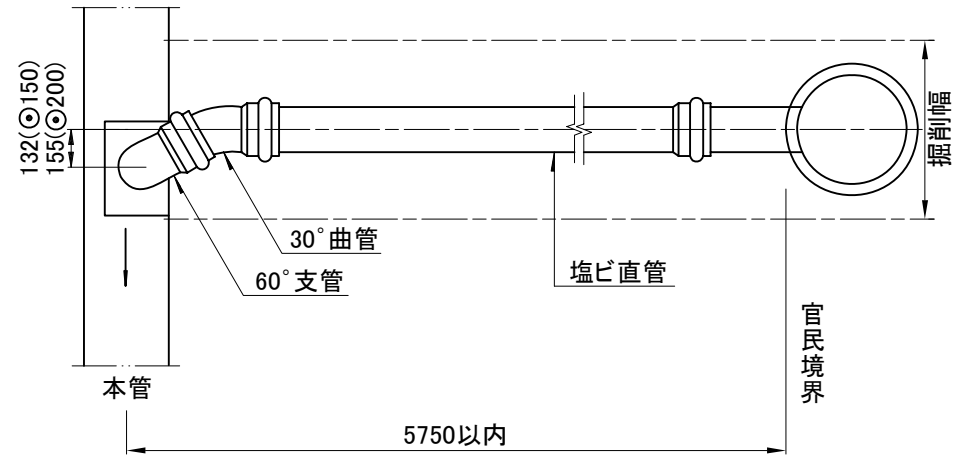
下水道管理設明示方式

参考図

本管(鉄筋コンクリート管) - 取付管(硬質塩化ビニル管)



本管(硬質塩化ビニル管) - 取付管(硬質塩化ビニル管)

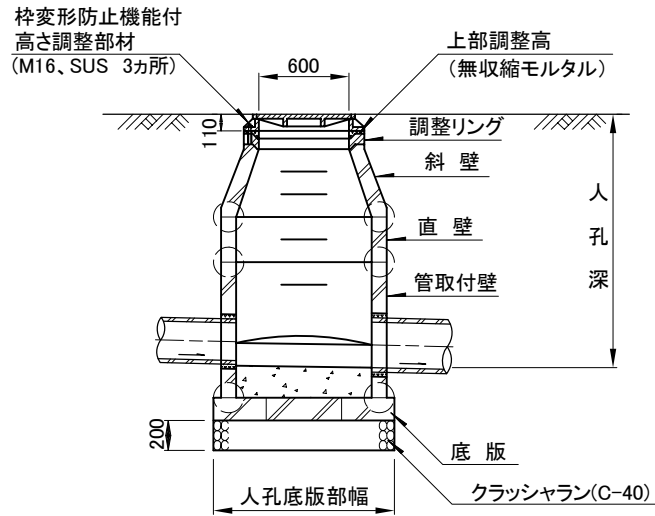


特記事項

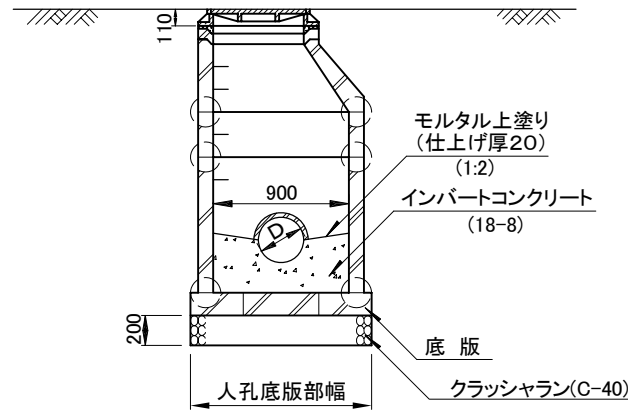
雨水樹取付管布設についても上図に準ずる。

取付管布設図

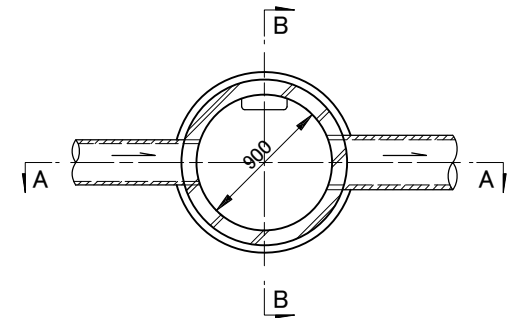
A-A断面図



B-B断面図



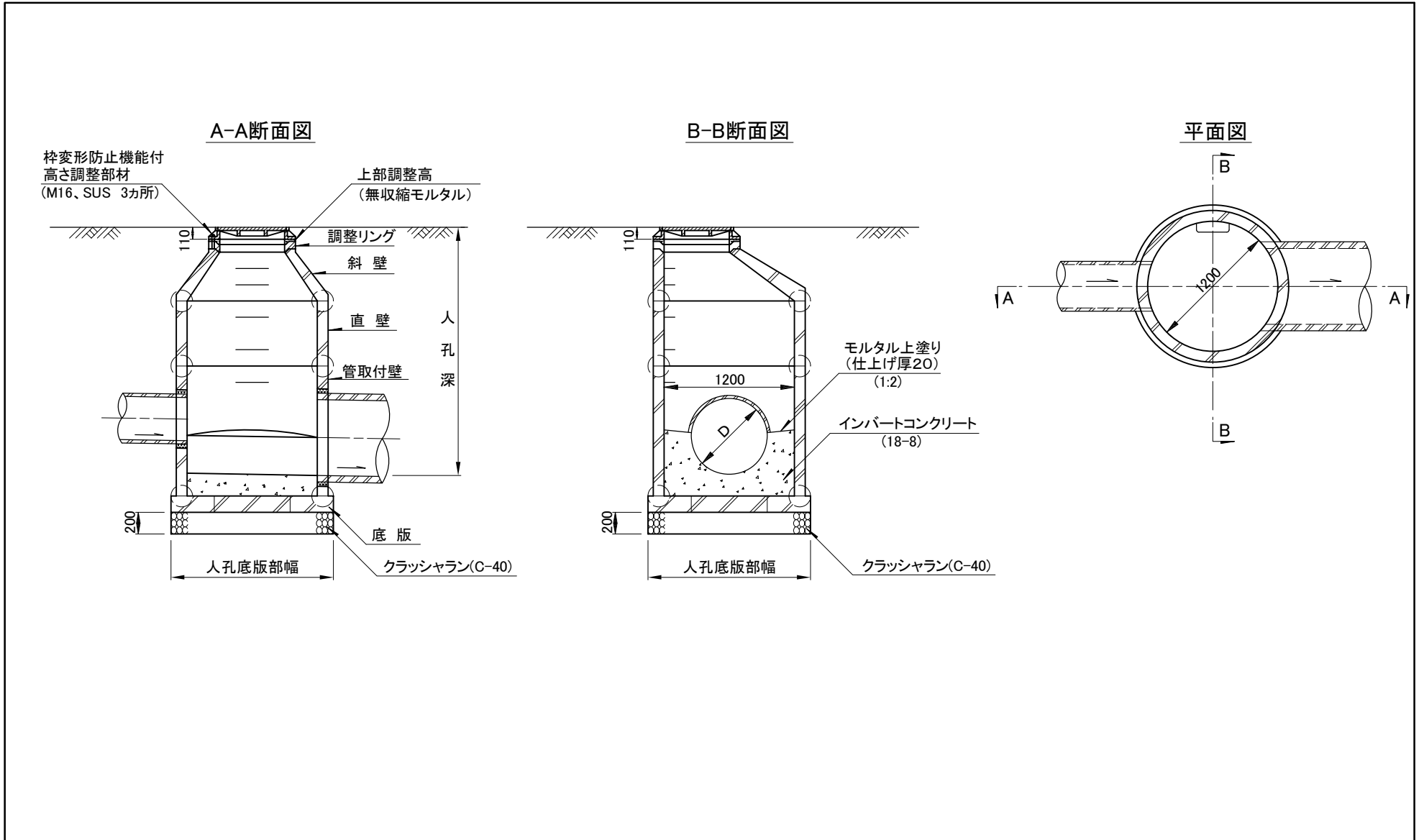
平面図



特記事項

1. 上部調整高は、調整リングで調整できない範囲を微調整する高さであり、現場において、枠変形防止機能付高さ調整部材等により調整を行う。
2. 調整リングの上部及び下部の両端面、並びにこれと接合する部材の上端部の形状及び寸法、また、本図 (○) の継手部の形状及び寸法については、日本下水道協会規格 (JAWAS A-11) による。
3. 底版の形状については、日本下水道協会規格 (JSWAS A-11) による。なお、管取付壁 (底版付) を使用する場合は、インバートは、現場打または工場製品のいずれでもよい。

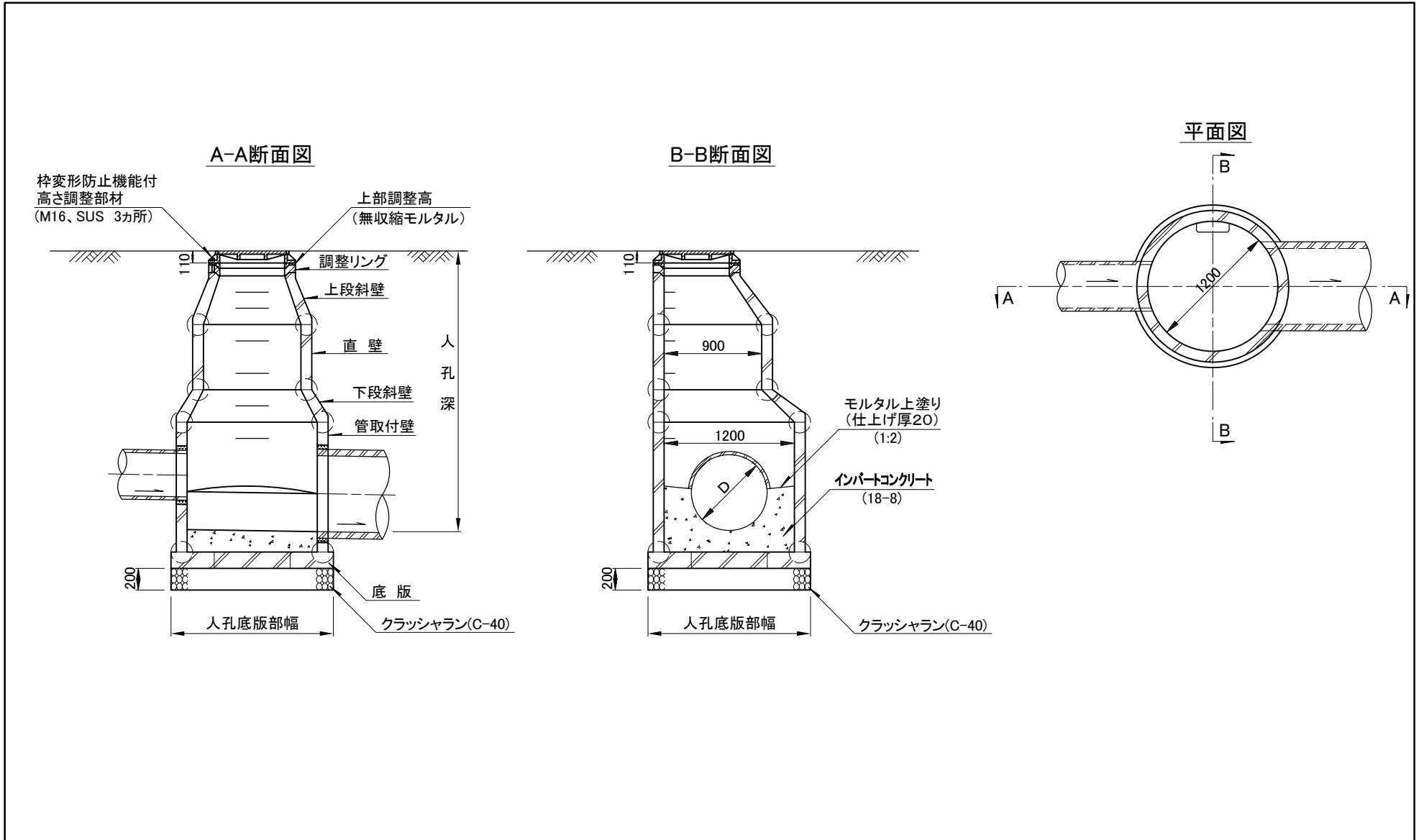
第1種組立人孔構造図
(JSWAS A-11)



特記事項

1. 上部調整高は、調整リングで調整できない範囲を微調整する高さであり、現場において、枠変形防止機能付高さ調整部材等により調整を行う。
2. 調整リングの上部及び下部の両端面、並びにこれと接合する部材の上端部の形状及び寸法、また、本図 (○) の継手部の形状及び寸法については、日本下水道協会規格(JAWAS A-11)による。
3. 底版の形状については、日本下水道協会規格(JSWAS A-11)による。なお、管取付壁(底版付)を使用する場合のインパートは、現場打または工場製品のいずれでもよい。

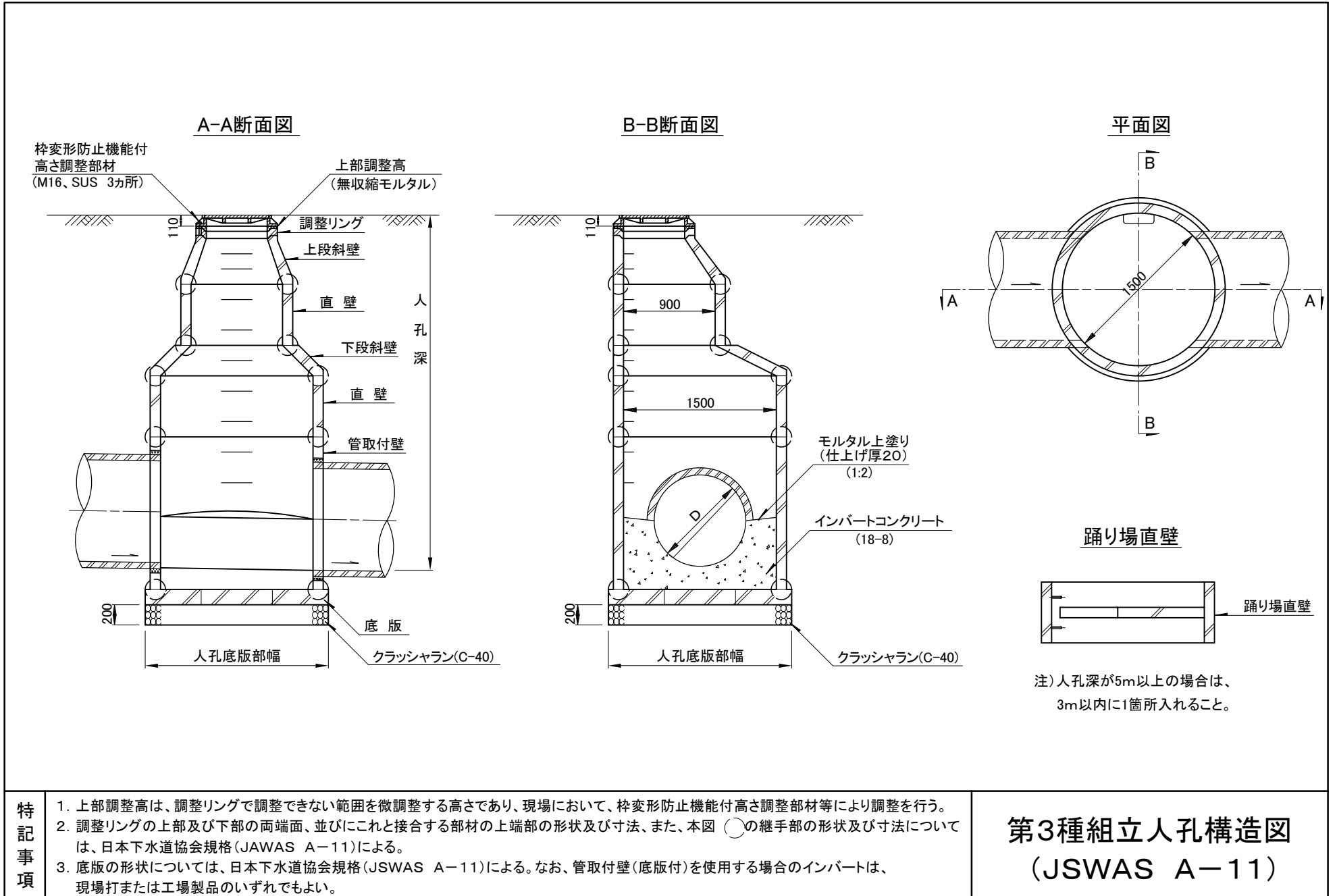
**第2種組立人孔(タイプA)
構造図
(JSWAS A-11)**



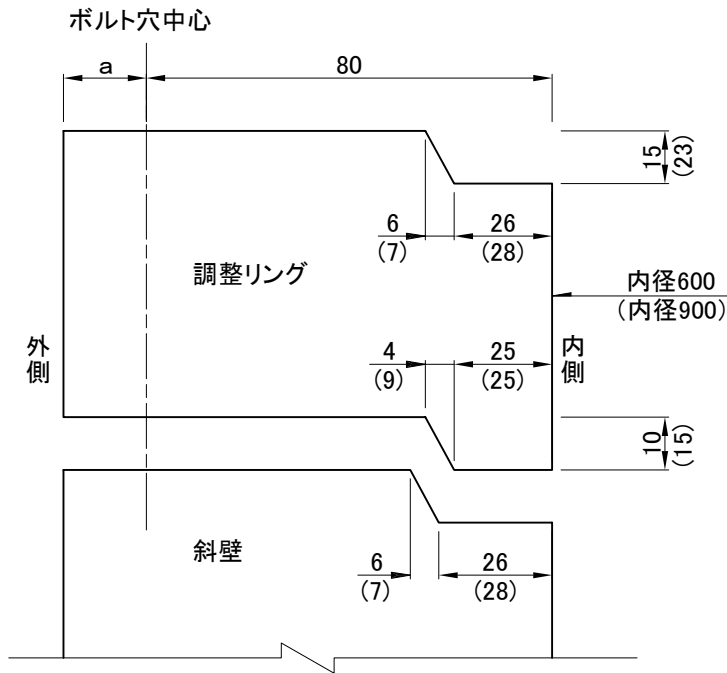
特記事項

1. 上部調整高は、調整リングで調整できない範囲を微調整する高さであり、現場において、枠変形防止機能付高さ調整部材等により調整を行う。
2. 調整リングの上部及び下部の両端面、並びにこれと接合する部材の上端部の形状及び寸法、また、本図 () の継手部の形状及び寸法については、日本下水道協会規格 (JAWAS A-11) による。
3. 底版の形状については、日本下水道協会規格 (JSWAS A-11) による。なお、管取付壁 (底版付) を使用する場合はインバートは、現場打または工場製品のいずれでもよい。

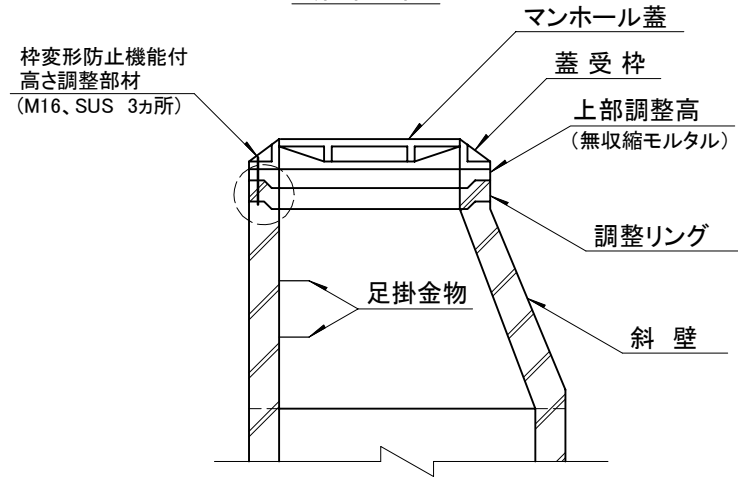
**第2種組立人孔(タイプB)
構造図
(JSWAS A-11)**



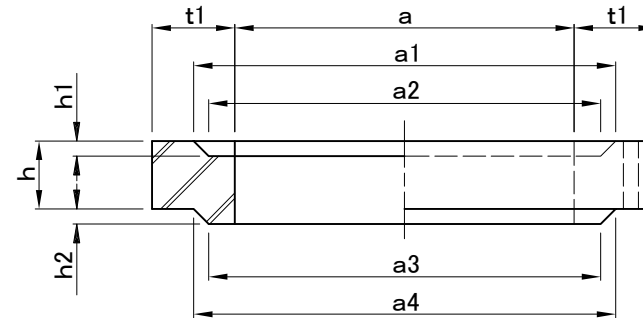
詳細図



断面図



寸法の許容差



(単位:mm)

区分	a	a1 ~ a4	t1	h	h1, h2
調整リングの 上部及び下部	±4	±3	+4 -2	±5	±2
調整リングに接合 する側壁の上端部	±4	±3	+4 -2	—	±2

注) 1. a部の寸法については、日本下水道協会規格(JSWAS A-11)及び各製品に係る業界の団体規格による。

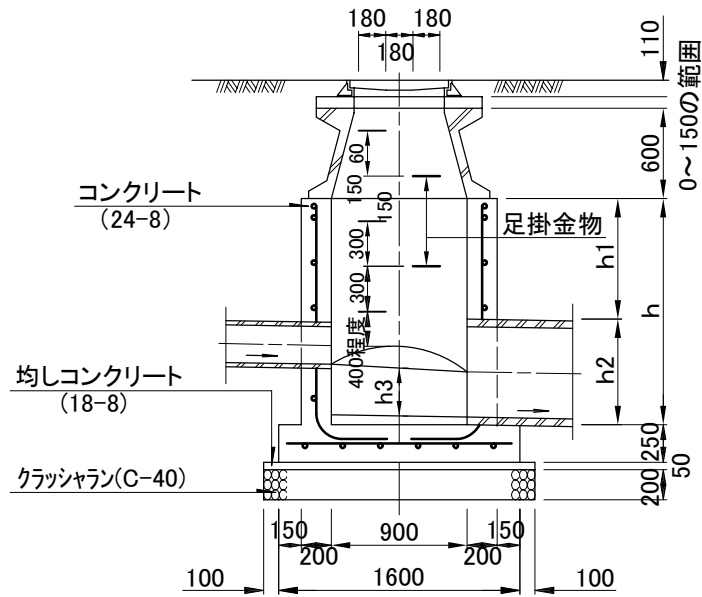
2. ()内の寸法については、内径900を示す。

特記事項

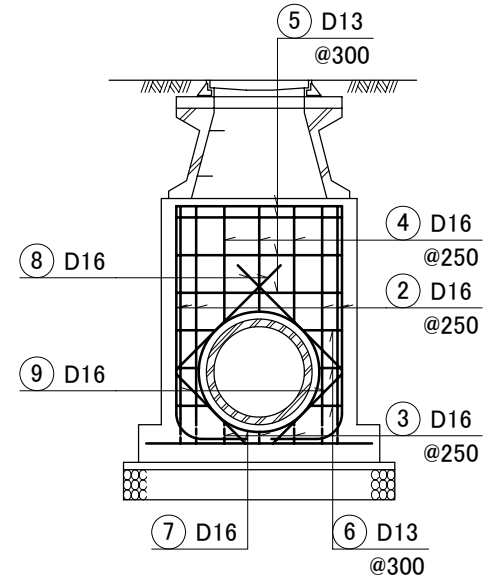
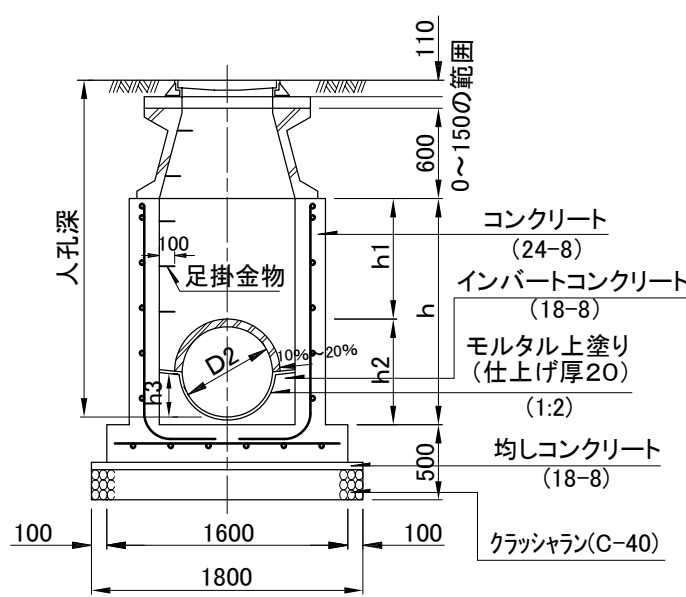
- ・上部調整高で使用する無収縮モルタル1m³当たりの使用量は、1.875kgとする。
- ・無収縮モルタルは、高流動性で、流し込み工法により、枠と斜壁間にすき間なくモルタルが充てんでき、モルタル硬化後もすき間が発生しないものとする。また、超早強性で蓋据付後短時間での道路復旧が可能であるものとする。

調整リング上部及び下部の両端面並びにこれと接合する部材の上端部の寸法の許容差

縦断面図



横断面図



特記事項

足掛金物とインバート上部との間隔が40cm以内の場合、足掛金物は設けなくてよい。
h3(インバート高さ)は下流管管径の1/2とする。

第1種人孔構造図(1)

平面図

① D16-12 $\ell=829\sim 1479$

$\ell=1210(\text{平均})$

② D16-10 $\ell=1000+(h1-50)$

③ D16-4 $\ell=500(\text{平均})$

④ D16-4

$\ell=(h1-50)$

⑥ D13-4 $\ell=1170\sim 1420$
 $\ell=1300(\text{平均})$

⑦ D16-2 $\ell=2280$

⑧ D16-4 $\ell=970$

⑨ D16-4 $\ell=710$

⑤ D13 @300

① D16 @250

材料表

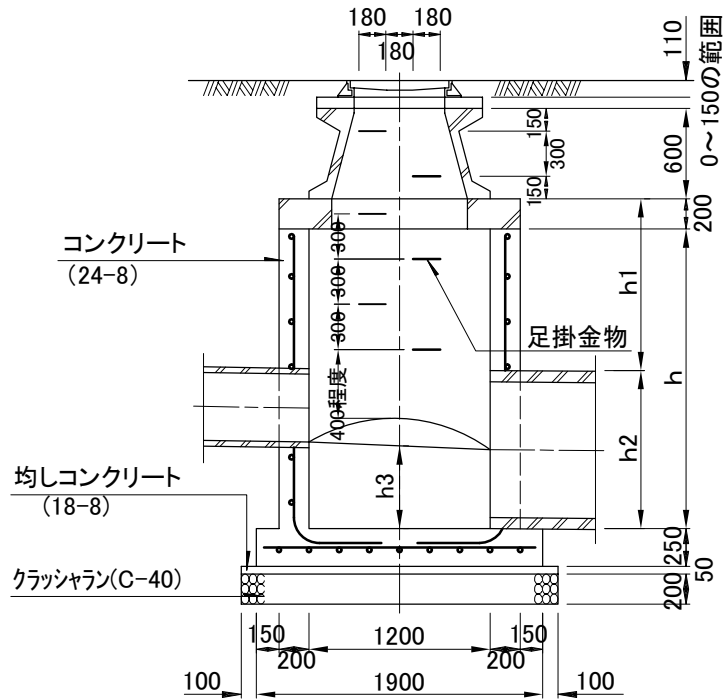
位置	コンクリート		型 枠	上塗モルタル	鉄 筋		クラッシュラン
	24-8	18-8			D13	D16	
	m ³	m ³	m ²	m ²	kg	kg	m ³
底 版	0.50	—	1.26	—	—	22.7	0.51
インバート	—	0.08	0.55	0.84	—	—	
h1	0.69	—	6.91	—	12.6	20.8	—
h2	0.25	—	2.89	—	5.2	36.3	—
均しコンクリート	—	0.13	0.28	—	—	—	—

※上部調整高で使用する無収縮モルタル1m³当たりの使用量は、1,875kgとする。

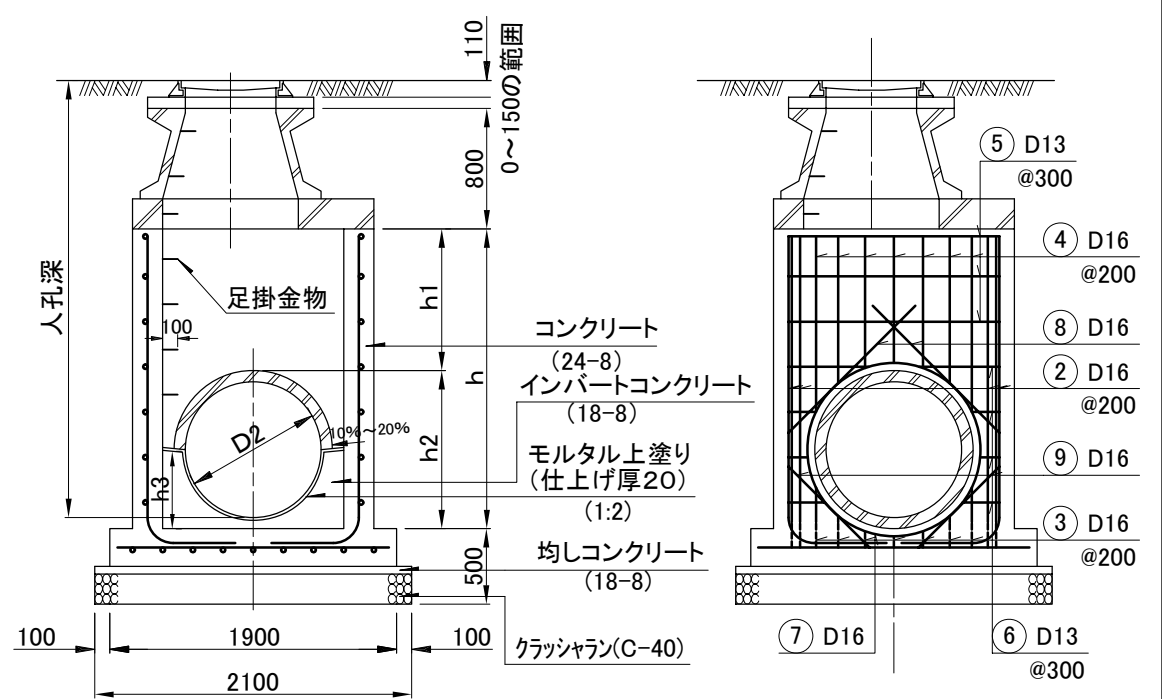
人孔蓋枠据付参考図

特 記 事 項	<ul style="list-style-type: none"> ・材料表は、φ400mmの場合とする。 ・コンクリート量は管の部分を除いた量とする。 ・底版の鉄筋量は①のみとし、それ以外はh1、h2とする。 ・無収縮モルタルは、高流動性で、流し込み工法により、枠と斜壁間にすき間なくモルタルが充てんでき、モルタル硬化後もすき間が発生しないものとする。また、超早強性で蓋据付後短時間で道路復旧が可能であるものとする。 		第1種人孔構造図(2)
------------------	--	--	-------------

縦断面図



横断面図



特記事項

足掛金物とインバート上部との間隔が40cm以内の場合、足掛金物は設けない。
h3(インバート高さ)は下流管管径の1/2とする。

第2種人孔構造図(1)

平面図

① D16-18 $\ell=1342\sim1800$
 $\ell=1460(\text{平均})$

② D16-14 $\ell=1450+(h1-50)$

③-1 D16-4 $\ell=700(\text{平均})$

③-2 D16-4 $\ell=590(\text{平均})$

④ D16-8 $\ell=70+(h1-50)(\text{平均})$

⑤ D13@300 $\ell=4790$

⑥ D13-6 $\ell=1292\sim1652$
 $\ell=1460(\text{平均})$

⑦ D16-2 $\ell=3360$

⑧ D16-4 $\ell=1320$

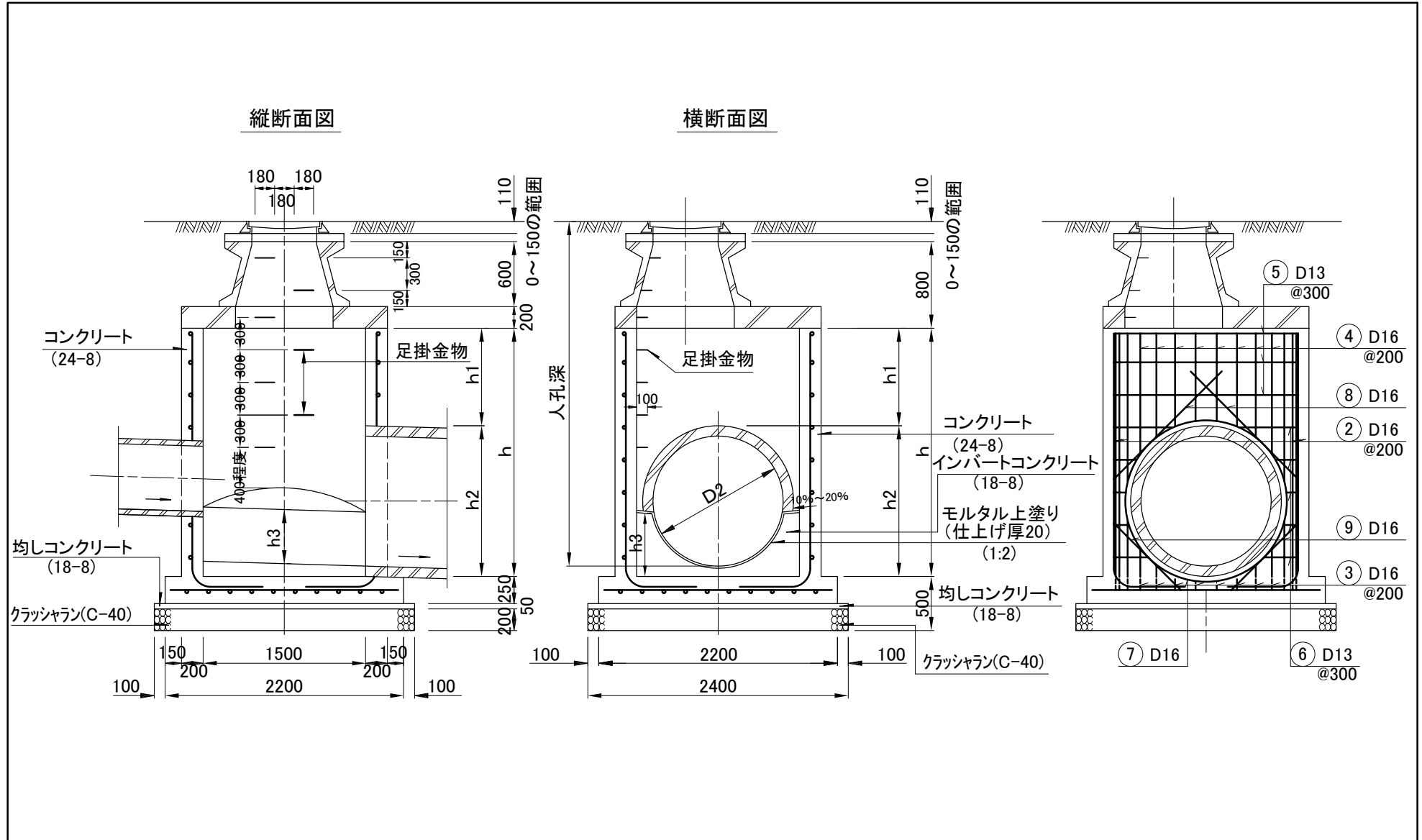
⑨ D16-4 $\ell=960$

材 料 表

位 置	コンクリート		型 枠	上塗モルタル	鉄 筋		クラッシュラン
	24-8 m ³	18-8 m ³			D13 kg	D16 kg	
底 版	0.71	—	1.49	—	—	41.0	0.69
インバート	—	0.24	1.24	1.58	—	—	
h1	0.88	—	8.80	—	15.7	32.6	—
h2	0.50	—	6.08	—	8.7	65.3	—
均しコンクリート	—	0.17	0.33	—	—	—	—

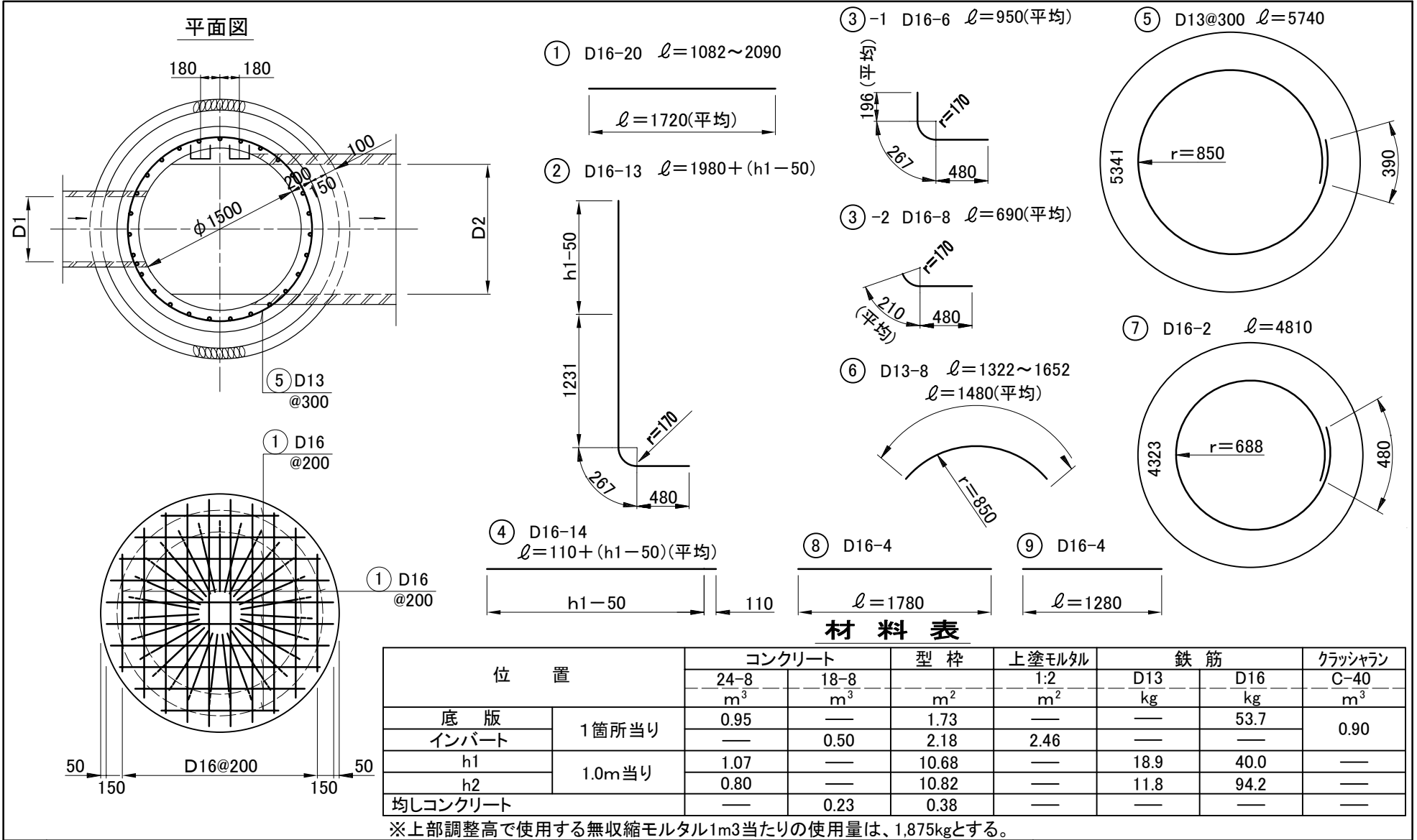
※上部調整高で使用する無収縮モルタル1m3当たりの使用量は、1,875kgとする。

特記事項	<ul style="list-style-type: none"> ・材料表は、φ700mmの場合とする。 ・コンクリート量は管の部分を除いた量とする。 ・底版の鉄筋量は①のみとし、それ以外はh1、h2とする。 ・無収縮モルタルは、高流動性で、流し込み工法により、枠と斜壁間にすき間なくモルタルが充てんでき、モルタル硬化後もすき間が発生しないものとする。また、超早強性で蓋据付後短時間で道路復旧が可能であるものとする。 	第2種人孔構造図(2)
-------------	--	-------------



特記事項 足掛金物とインバート上部との間隔が40cm以内の場合、足掛金物は設けなくてよい。
h3(インバート高さ)は下流管管径の1/2かつ500mm以内とする。

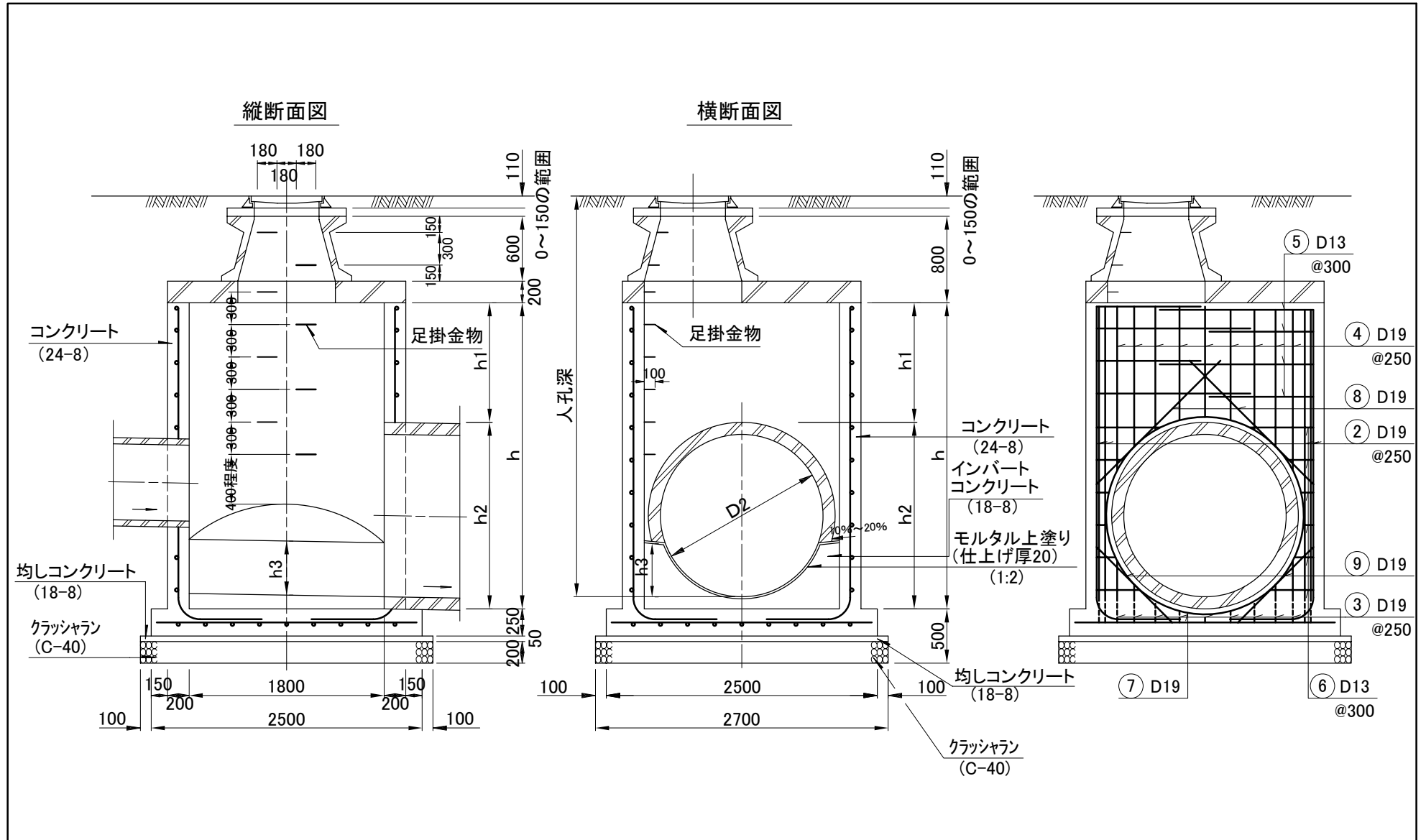
第3種人孔構造図(1)



特記事項

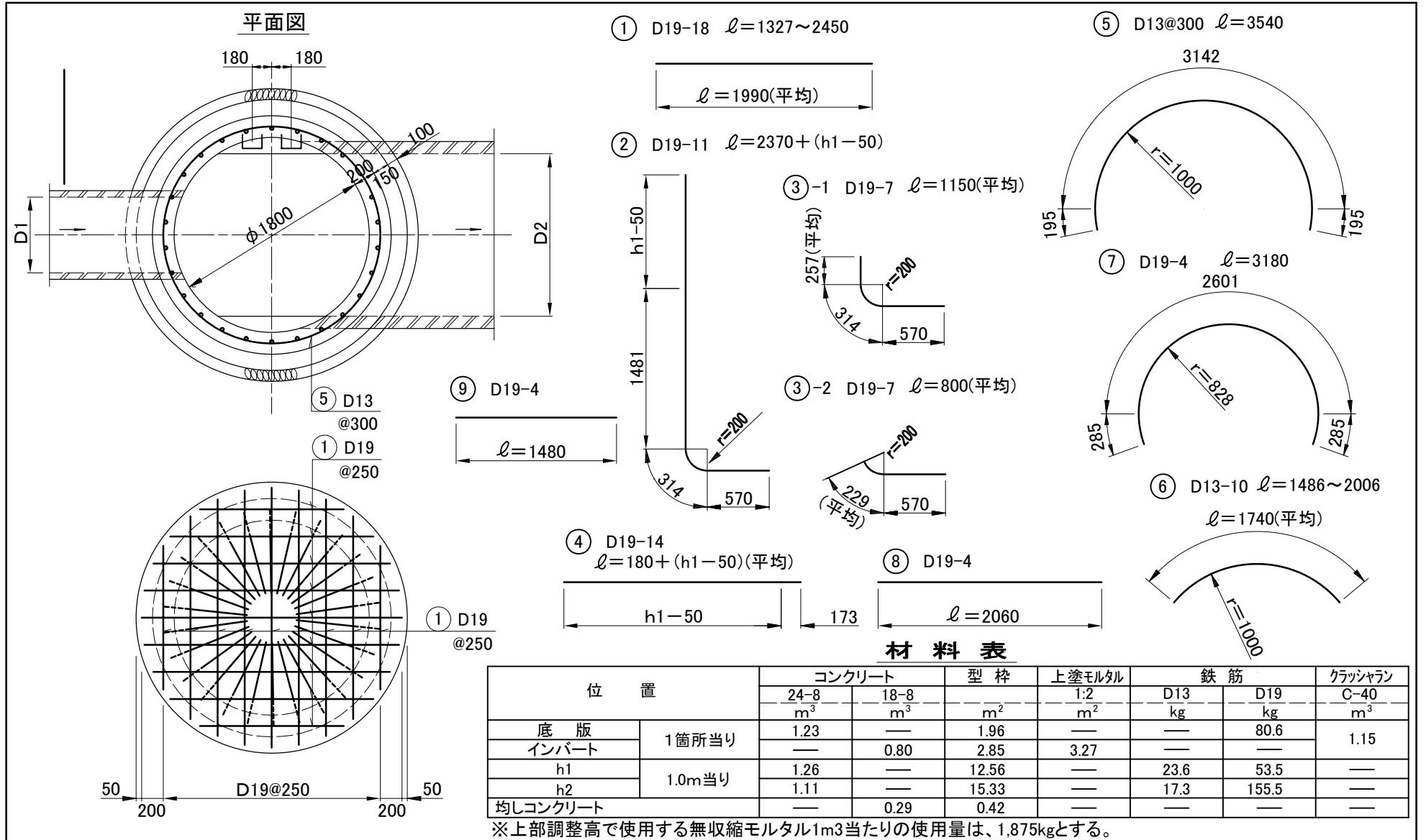
- ・材料表は、 $\phi 1100\text{mm}$ の場合とする。
- ・コンクリート量は管の部分を控除した量とする。
- ・底版の鉄筋量は①のみとし、それ以外はh1、h2とする。
- ・無収縮モルタルは、高流動性で、流し込み工法により、枠と斜壁間にすき間なくモルタルが充てんでき、モルタル硬化後もすき間が発生しないものとする。また、超早強性で蓋据付後短時間での道路復旧が可能であるものとする。

第3種人孔構造図(2)



特記事項
 足掛金物とインバート上部との間隔が40cm以内の場合、足掛金物は設けなくてよい。
 h3(インバート高さ)は下流管管径の1/2かつ500mm以内とする。

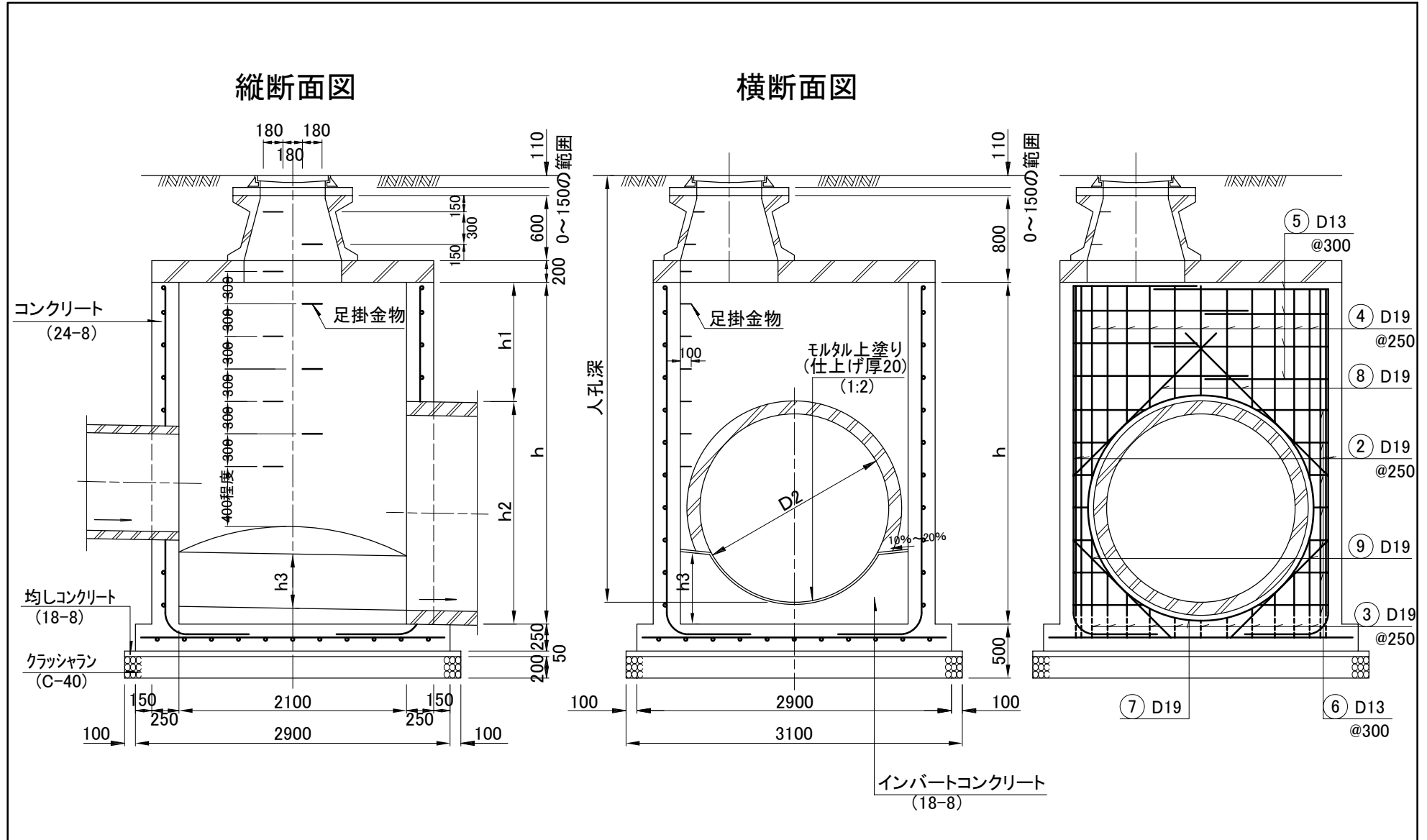
第4種人孔構造図(1)



特記事項

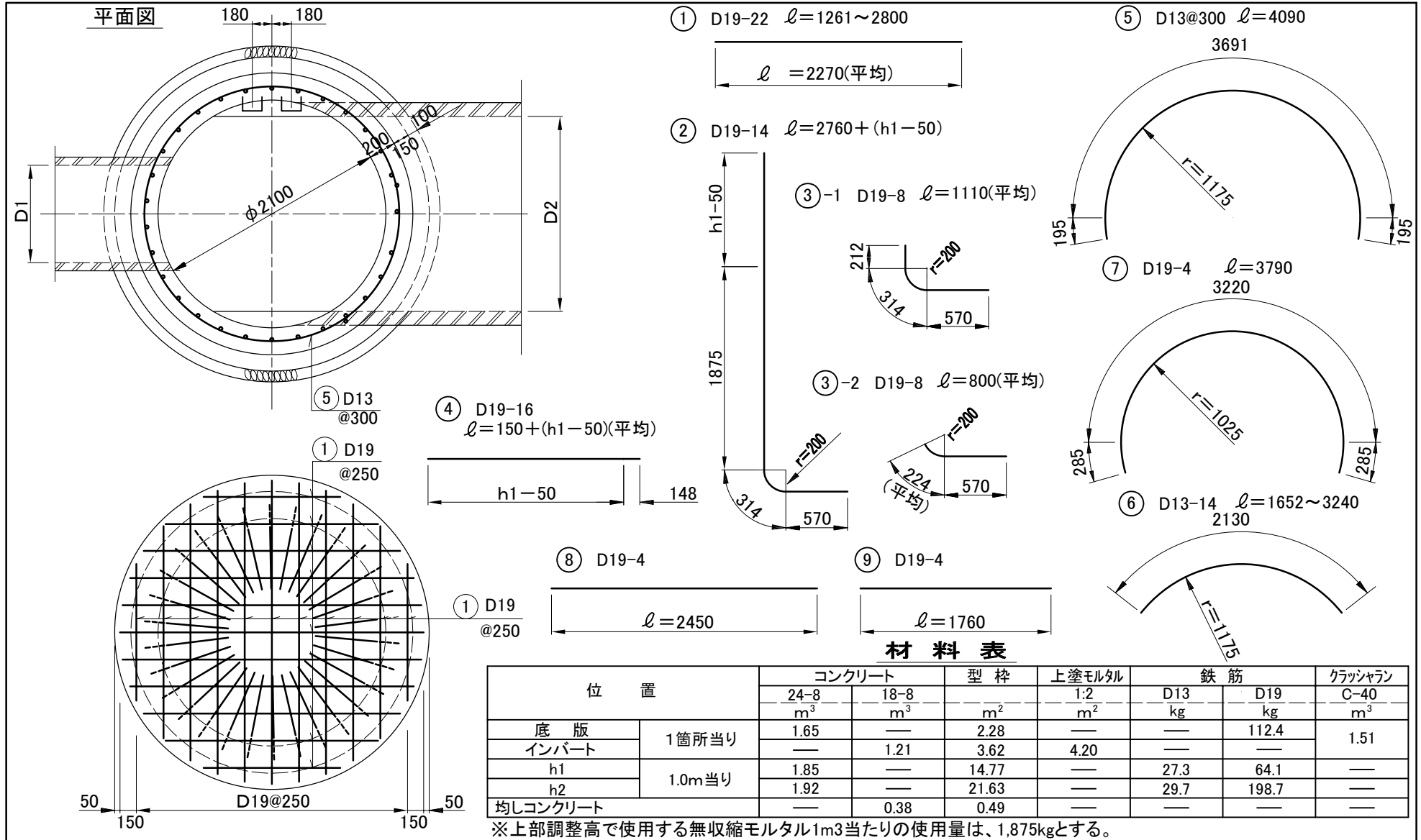
- ・材料表は、φ1350mmの場合とする。
- ・コンクリート量は管の部分を除いた量とする。
- ・底版の鉄筋量は①のみとし、それ以外はh1、h2とする。
- ・無収縮モルタルは、高流動性で、流し込み工法により、枠と斜壁間にすき間なくモルタルが充てんでき、モルタル硬化後もすき間が発生しないものとする。また、超早強性で蓋据付後短時間で道路復旧が可能であるものとする。

第4種人孔構造図(2)



特記事項
 足掛金物とインバート上部との間隔が40cm以内の場合、足掛金物は設けなくてよい。
 h3(インバート高さ)は下流管管径の1/2かつ500mm以内とする。

第5種人孔構造図(1)

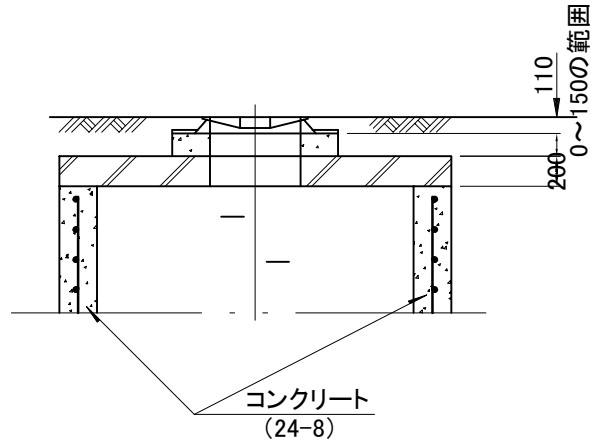


特記事項

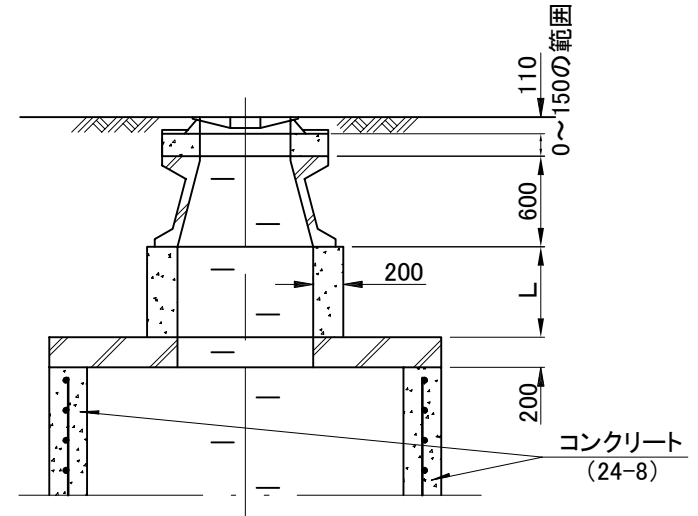
- ・材料表は、φ1650mmの場合とする。
- ・コンクリート量は管の部分を控除した量とする。
- ・底板の鉄筋量は①のみとし、それ以外はh1、h2とする。
- ・無収縮モルタルは、高流動性で、流し込み工法により、枠と斜壁間にすき間なくモルタルが充てんでき、モルタル硬化後もすき間が発生しないものとする。また、超早強性で蓋据付後短時間での道路復旧が可能であるものとする。

第5種人孔構造図(2)

第1種B型～第5種B型人孔



第2種C型～第5種C型人孔

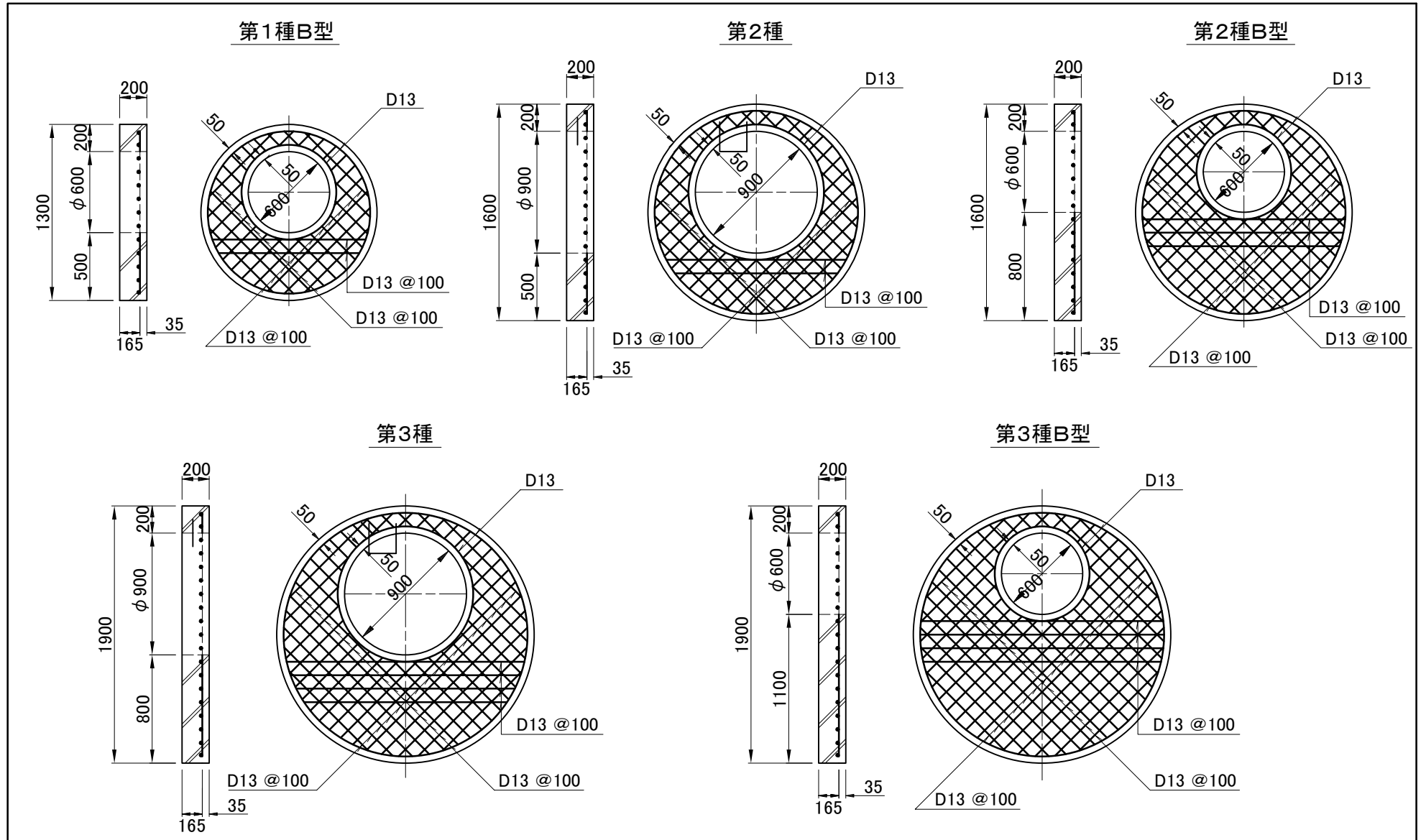


材料表 (L部1.0m当り)

種類	材料	コンクリート	型枠
		18-8 (m ³ /m)	(m ² /m)
第2種C型～第5種C型人孔		0.69	6.91

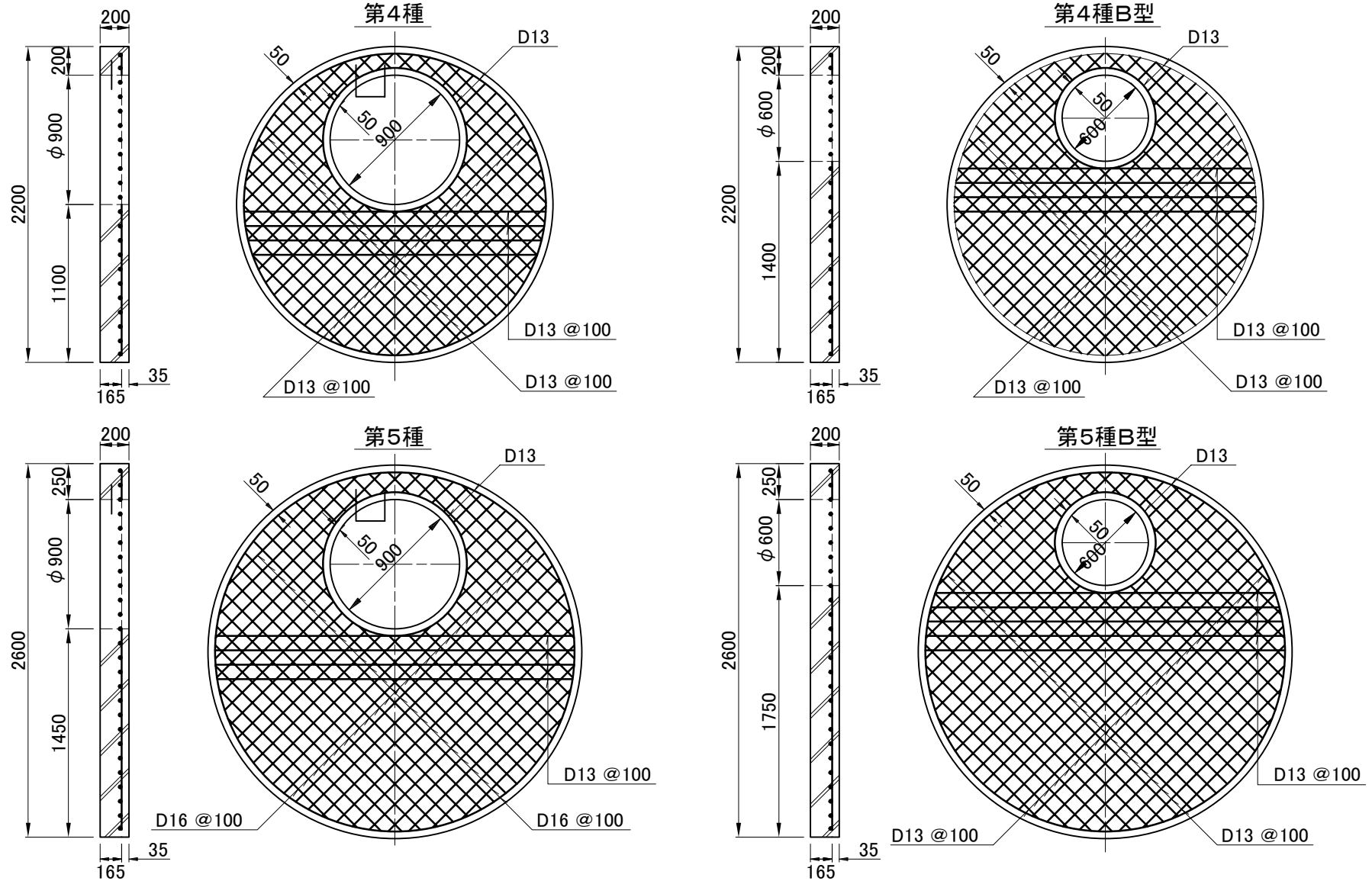
特記事項

B型・C型人孔構造図



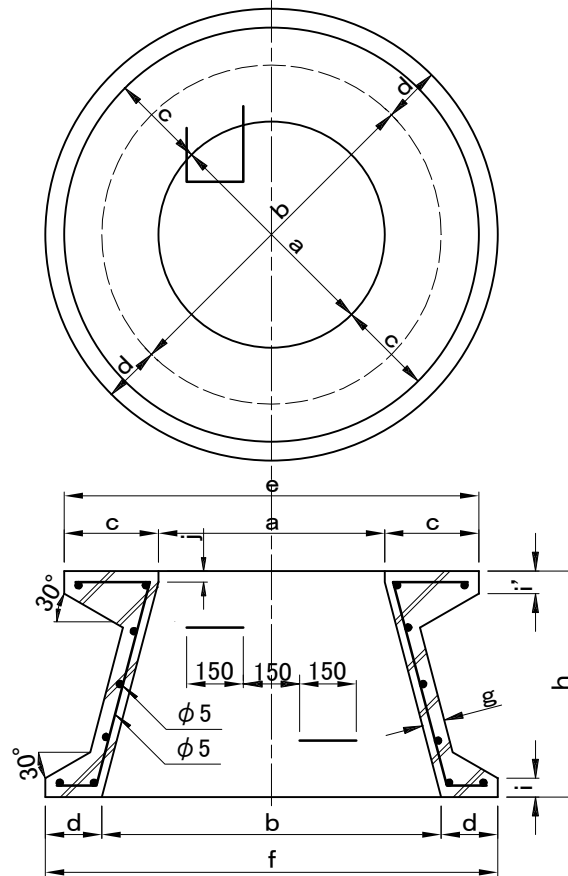
特記事項

人孔頂版構造詳細及び配筋図(1)



特記事項

人孔頂版構造詳細及び配筋図(2)



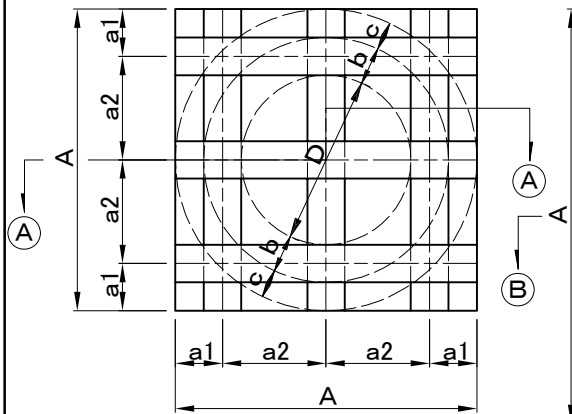
寸法および材料表

種 別	寸 法 (mm)											配 筋			
	a	b	c	d	e	f	g	h	i	i'	j	らせん鉄筋		縦鉄筋	
												径 (mm)	巻数	径 (mm)	数
600A	600	900	250	150	1100	1200	60	300	50	60	30	5.0	6	5.0	20
600B	600	900	250	150	1100	1200	60	450	50	60	30	5.0	7	5.0	20
600C	600	900	250	150	1100	1200	60	600	50	60	30	5.0	9	5.0	20

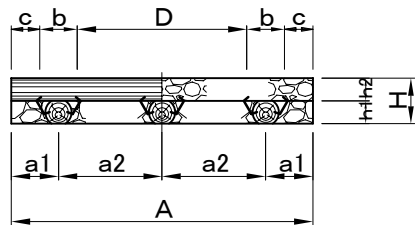
特記事項

人孔側塊構造図
(JIS A 5372)

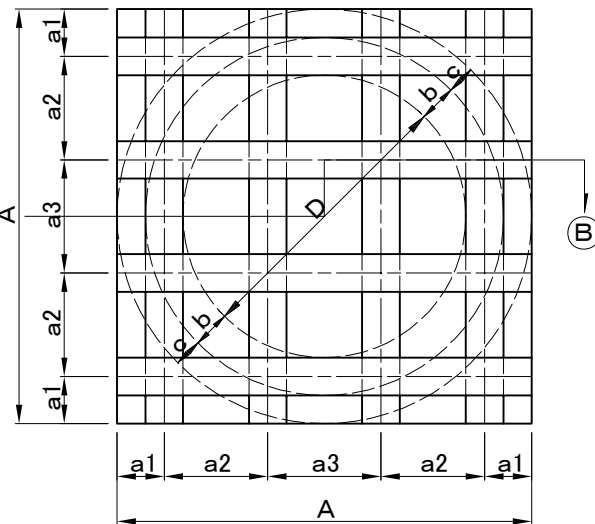
第1種, 第2種人孔



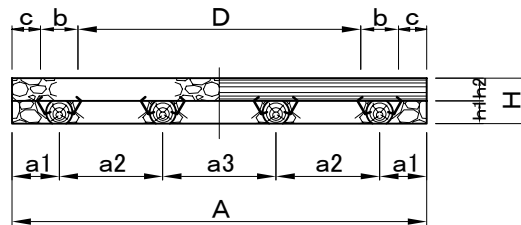
Ⓐ-Ⓐ断面



第3種~第5種人孔



Ⓑ-Ⓑ断面



寸法表

(単位:mm)

種別	第1種	第2種	第3種	第4種	第5種
D	900	1200	1500	1800	2100
b	200	200	200	200	250
c	150	150	150	150	150
A	1600	1900	2200	2500	2900
a1	250	250	250	250	250
a2	550	700	550	660	800
a3	---	---	600	680	800
H	240	240	240	240	240
h1	120	120	120	120	120
h2	120	120	120	120	120

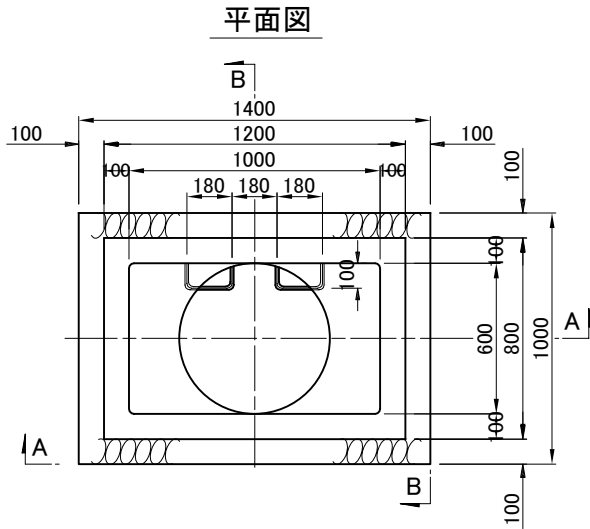
材料表

種別	第1種	第2種	第3種	第4種	第5種
井桁 (m ³)	0.31	0.37	0.57	0.65	0.75
かすがい φ12,L=180 (個)	18	18	32	32	32
クラッシュラン (C-40) (m ³)	0.30	0.50	0.59	0.85	1.27

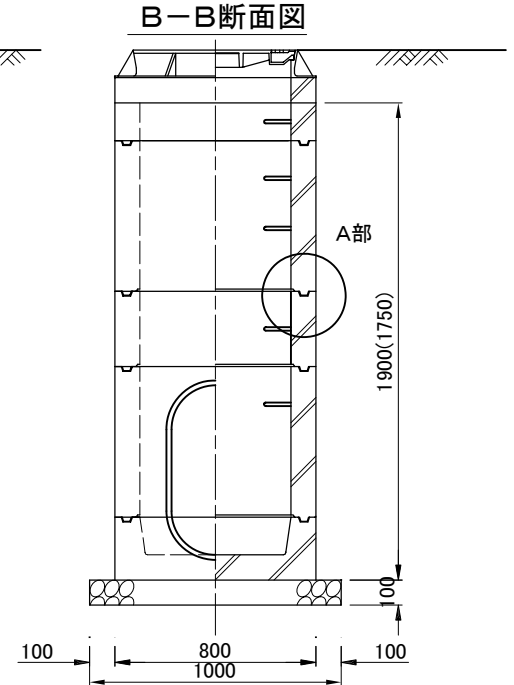
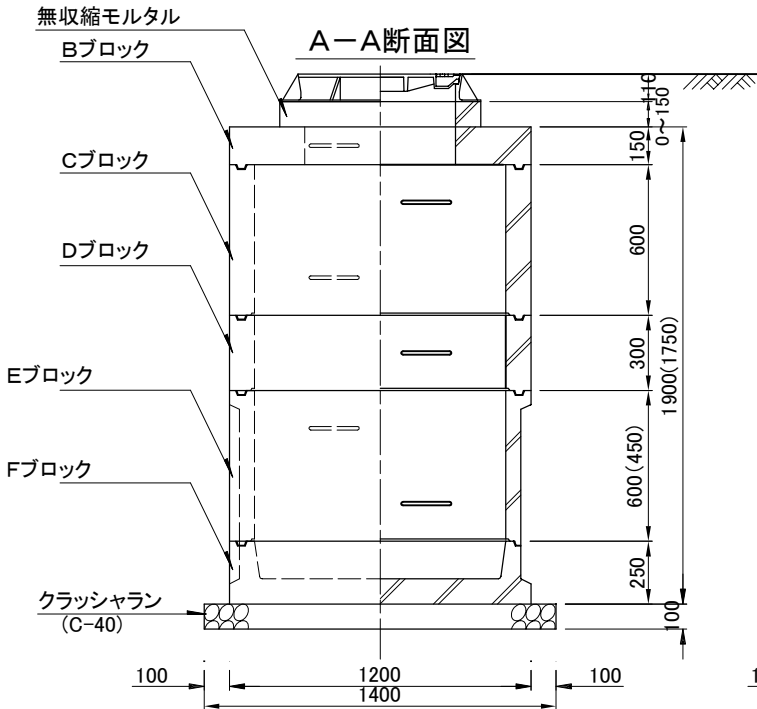
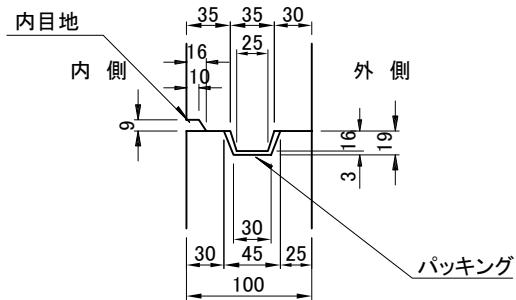
特記事項

組立人孔については別途考慮すること。
はしご胴木基礎の延長として使用する。

人孔井桁基礎構造図



A部ジョイント詳細図

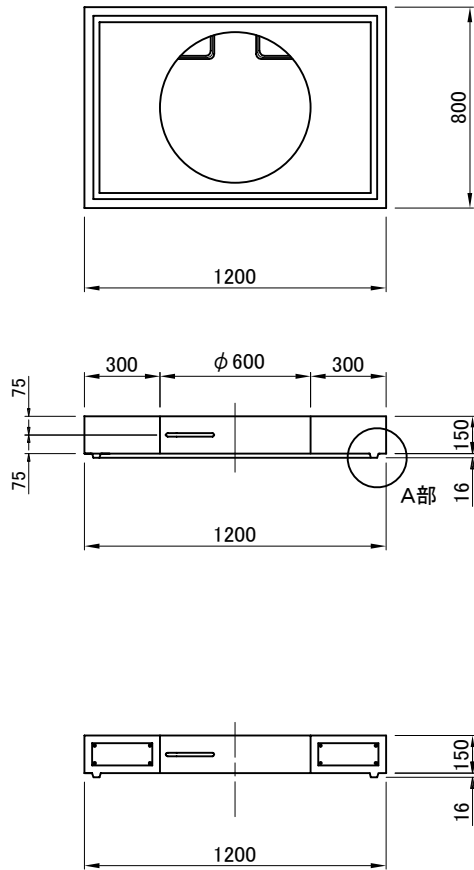


特記事項

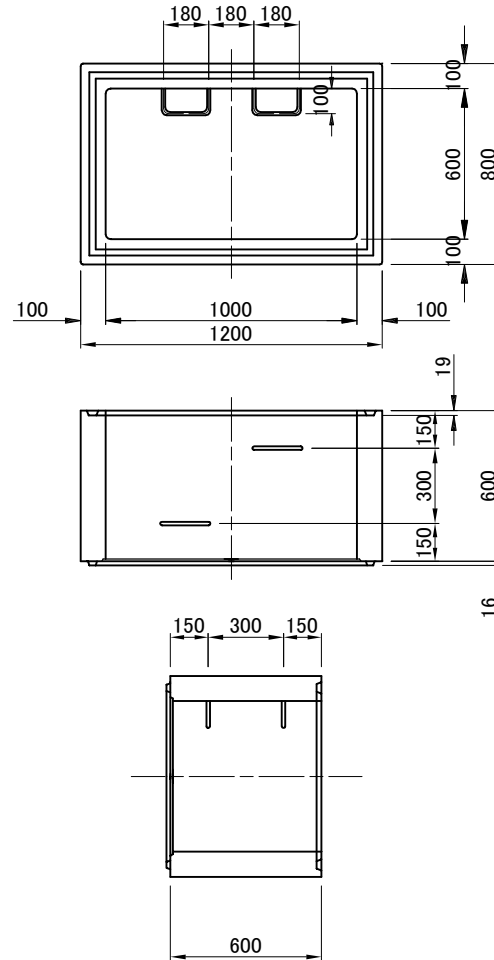
無収縮モルタルは、高流動性で、流し込み工法により、枠と斜壁間にすき間なくモルタルが充てんでき、モルタル硬化後もすき間が発生しないものとする。また、超早強性で蓋据付後短時間での道路復旧が可能であるものとする。

角型組立人孔構造図
(1000mm × 600mm) (1)

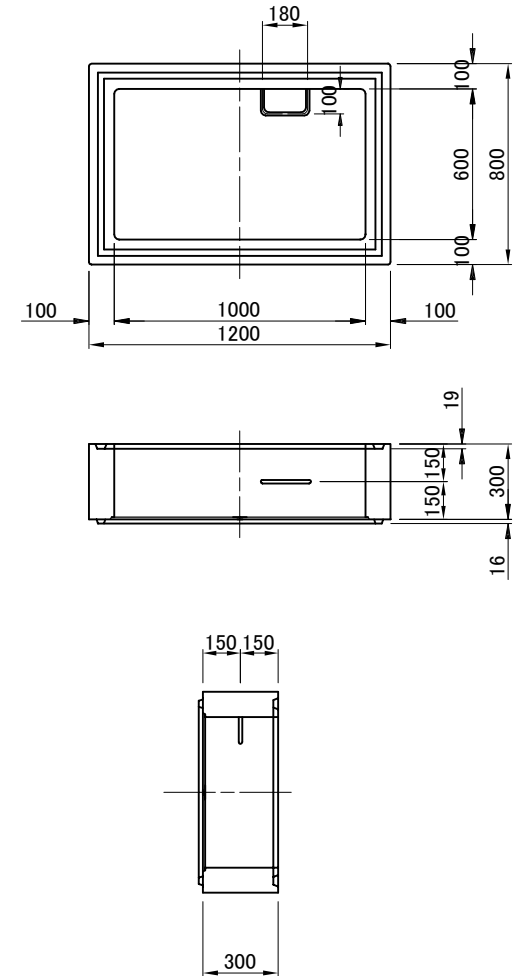
Bブロック構造図



Cブロック構造図



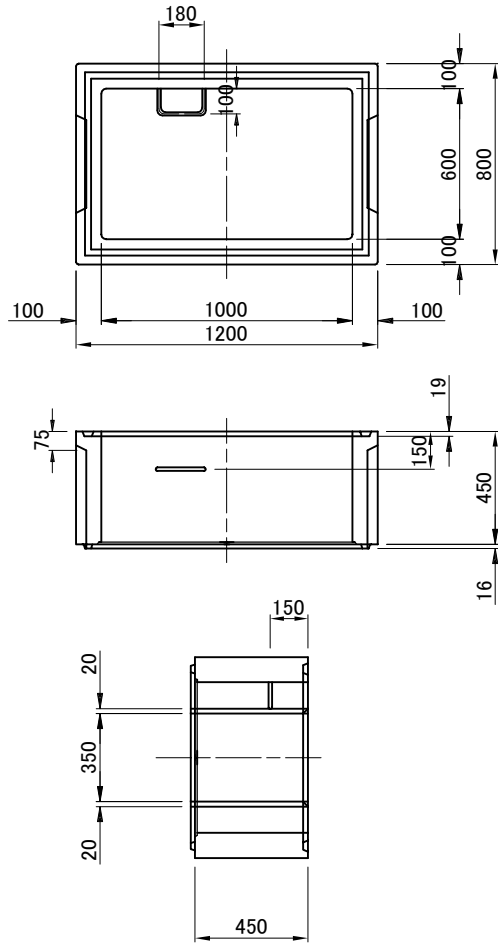
Dブロック構造図



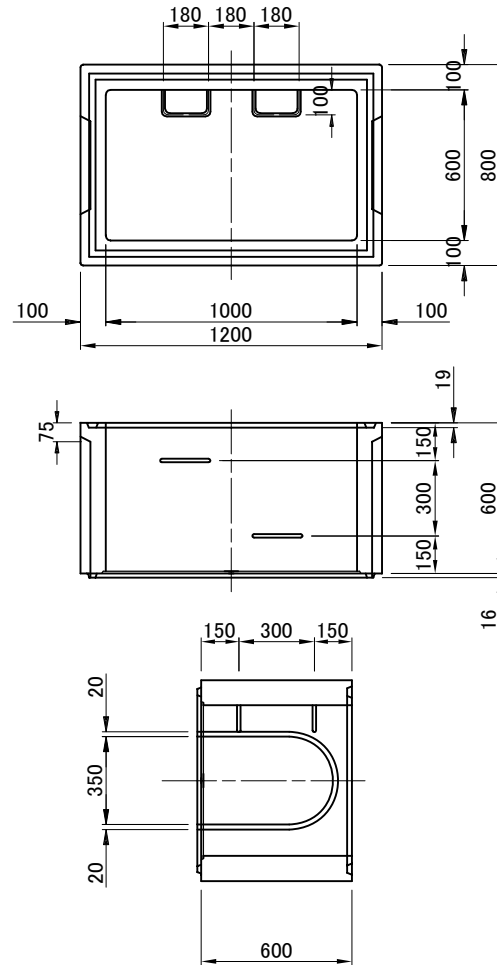
特記事項

角型組立人孔構造図
(1000mm × 600mm) (2)

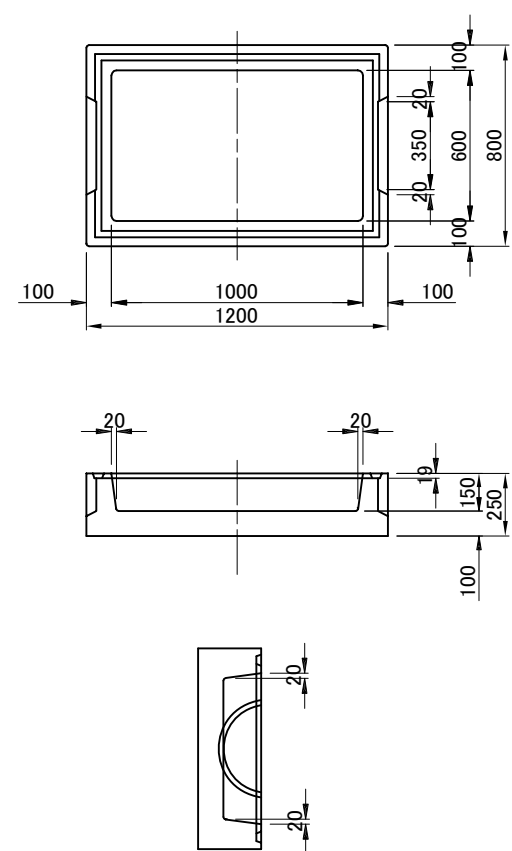
Eブロック構造図 H=450



Eブロック構造図 H=600

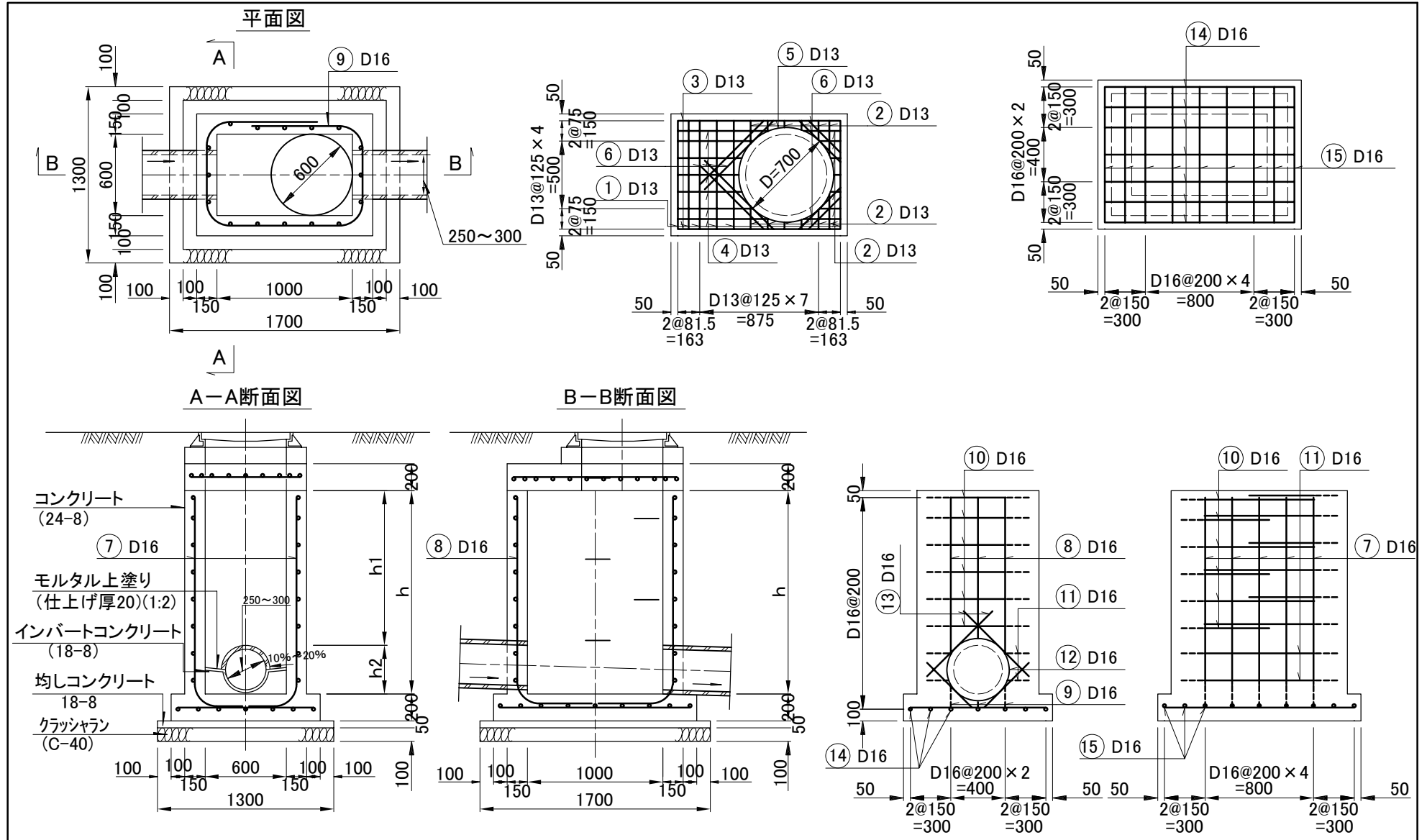


Fブロック構造図



特記事項

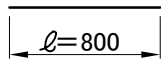
角型組立人孔構造図
(1000mm × 600mm) (3)



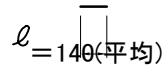
特記事項

角型人孔構造図
(1000mm × 600mm) (1)

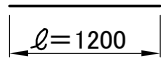
① D13-6 $\ell=800$



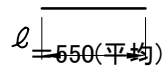
② D13-19 $\ell=50\sim 270$



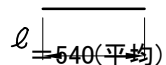
③ D13-2 $\ell=1200$



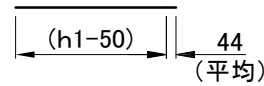
④ D13-7 $\ell=450\sim 670$



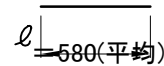
⑥ D13-8 $\ell=331\sim 716$



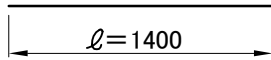
⑧ D16-6 $\ell=50+(h1-50)$



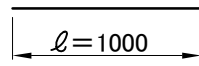
⑬ D16-8 $\ell=466, 680$



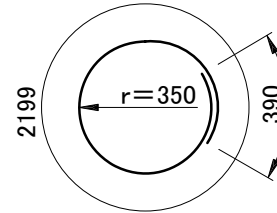
⑭ D16-7 $\ell=1400$



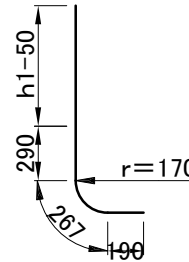
⑮ D16-9 $\ell=1000$



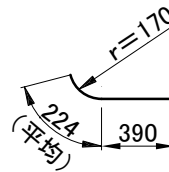
⑤ D13-1 $\ell=2590$



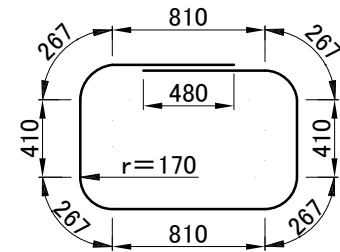
⑦ D16-10 $\ell=750+(h1-50)$



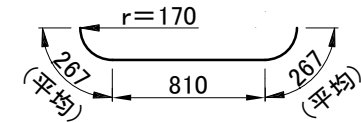
⑨ D16-6 $\ell=620$ (平均)



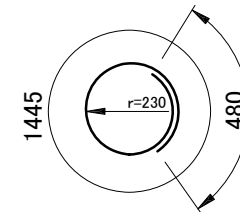
⑩ D16@200 $\ell=3990$



⑪ D16-4 $\ell=1350$ (平均)



⑫ D16-2 $\ell=1930$



材 料 表

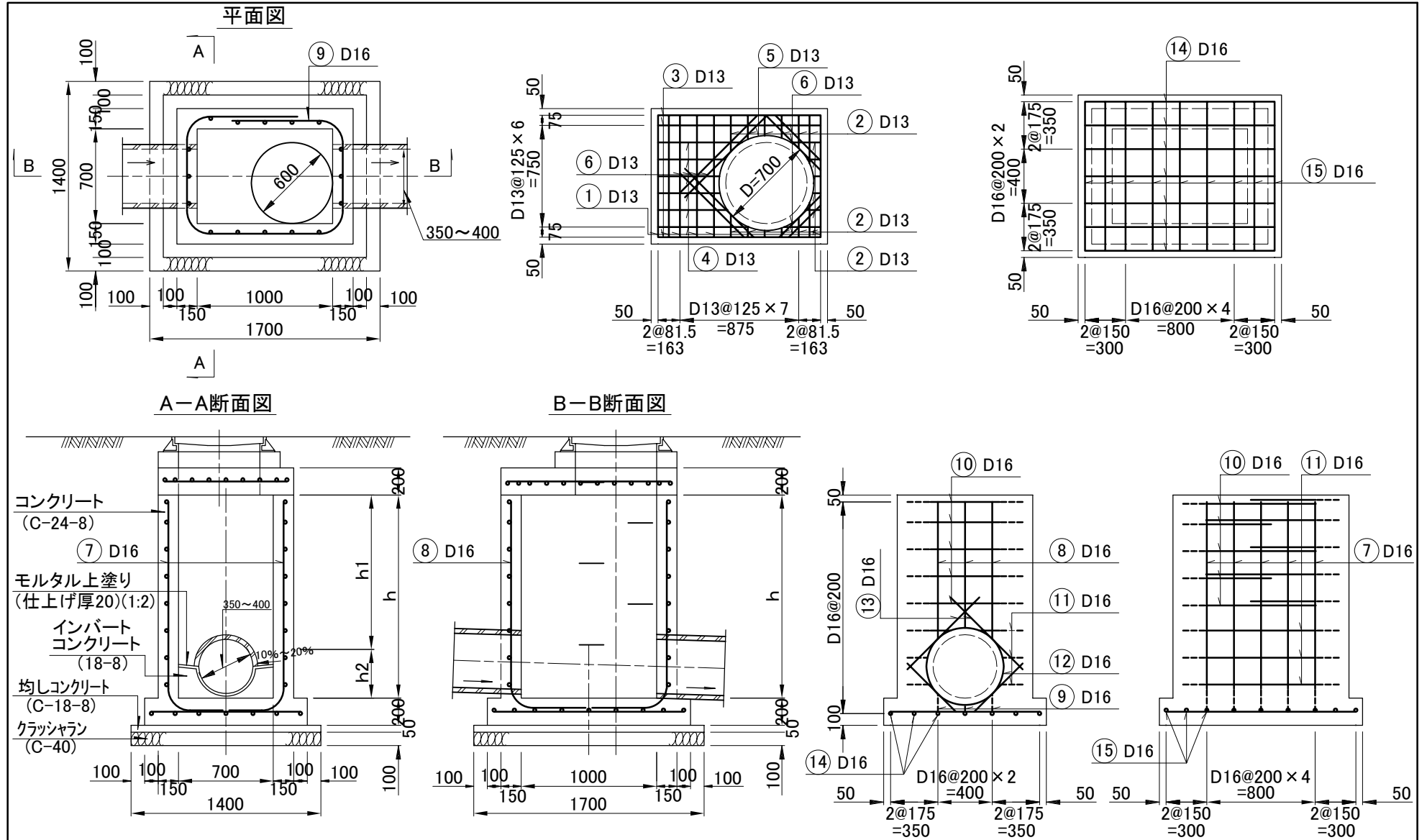
位 置	コンクリート		型 枠	上塗モルタル	鉄 筋		クラッシュラン
	24-8 m ³	18-8 m ³			D13 kg	D16 kg	
固定部 1箇所当り	底 版	0.33	—	1.04	—	29.3	0.22
	頂 版	0.18	—	1.26	—	—	
	インパート	—	0.06	0.47	0.77	—	
可動部 1.0m当り	h1	0.57	—	7.60	—	54.8	—
	h2	0.17	—	2.52	—	39.7	—
均しコンクリート	—	0.11	0.30	—	—	—	—

※上部調整高で使用する無収縮モルタル1m³当たりの使用量は、1,875kgとする。

特記事項

・材料表は、φ300mmの場合とする。
 ・無収縮モルタルは、高流動性で、流し込み工法により、枠と斜壁間にすき間なくモルタルが充てんでき、モルタル硬化後もすき間が発生しないものとする。また、超早強性で蓋据付後短時間での道路復旧が可能であるものとする。

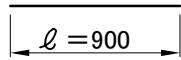
角型人孔構造図
 (1000mm × 600mm) (2)



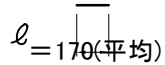
特記事項

角型人孔構造図
(1000mm × 700mm) (1)

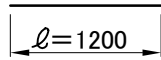
① D13-6 $\ell=900$



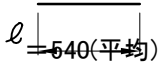
② D13-18 $\ell=54\sim355$



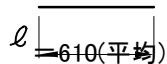
③ D13-3 $\ell=1200$



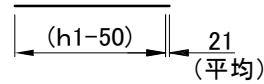
④ D13-6 $\ell=454\sim670$



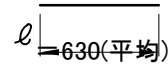
⑥ D13-8 $\ell=331\sim857$



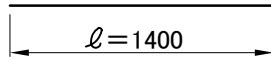
⑧ D16-6 $\ell=30+(h1-50)$



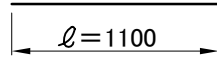
⑬ D16-8 $\ell=505,751$



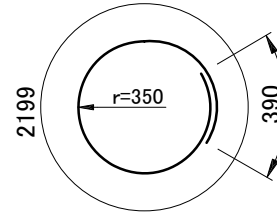
⑭ D16-7 $\ell=1400$



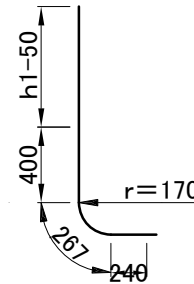
⑮ D16-9 $\ell=1100$



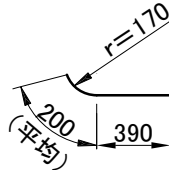
⑤ D13-1 $\ell=2590$



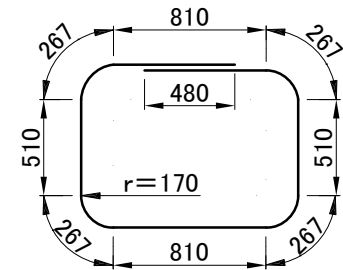
⑦ D16-10 $\ell=910+(h1-50)$



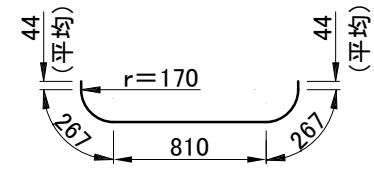
⑨ D16-6 $\ell=590$ (平均)



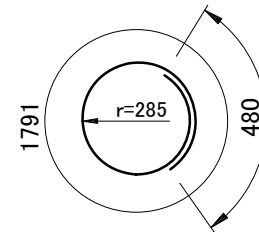
⑩ D16@200 $\ell=4190$



⑪ D16-6 $\ell=1440$ (平均)



⑫ D16-2 $\ell=2280$



材 料 表

位 置	コンクリート		型 枠	上塗モルタル	鉄 筋		クラッシュラン
	24-8 m ³	18-8 m ³			D13 kg	D16 kg	
固定部 1箇所当り	底 版	0.36	—	1.08	—	30.7	0.24
	頂 版	0.20	—	1.30	—	—	
	インパート	—	0.09	0.63	0.93	—	
可動部 1.0m当り	h1	0.60	—	8.00	—	56.4	—
	h2	0.23	—	3.42	—	48.5	—
均しコンクリート	—	0.12	0.31	—	—	—	—

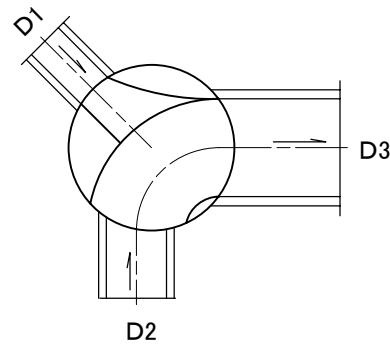
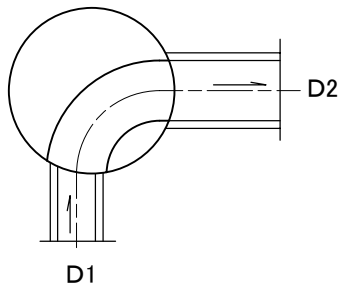
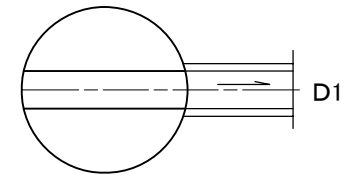
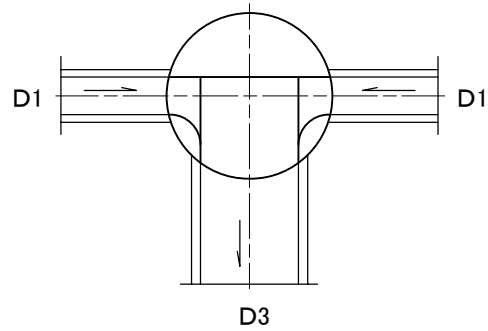
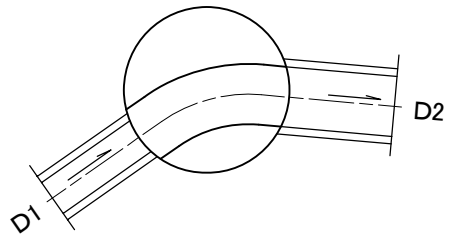
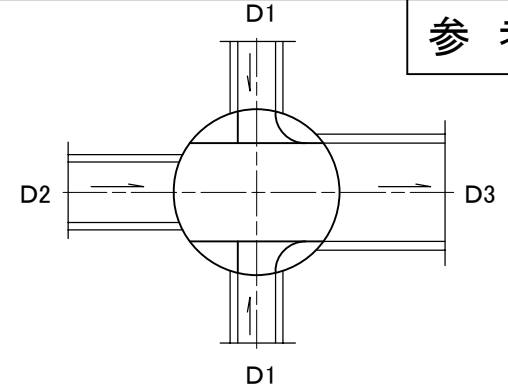
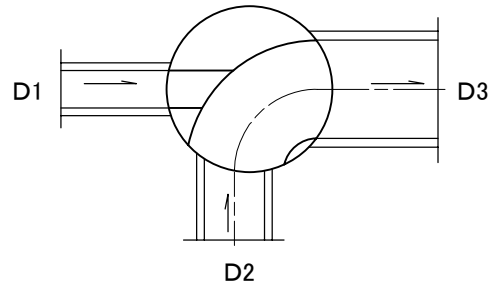
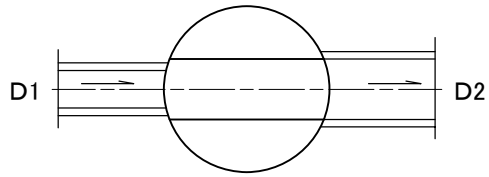
※上部調整高で使用する無収縮モルタル1m³当たりの使用量は、1,875kgとする。

特記事項

・材料表は、φ400mmの場合とする。
 ・無収縮モルタルは、高流動性で、流し込み工法により、枠と斜壁間にすき間なくモルタルが充てんでき、モルタル硬化後もすき間が発生しないものとする。また、超早強性で蓋据付後短時間での道路復旧が可能であるものとする。

角型人孔構造図
 (1000mm×700mm)(2)

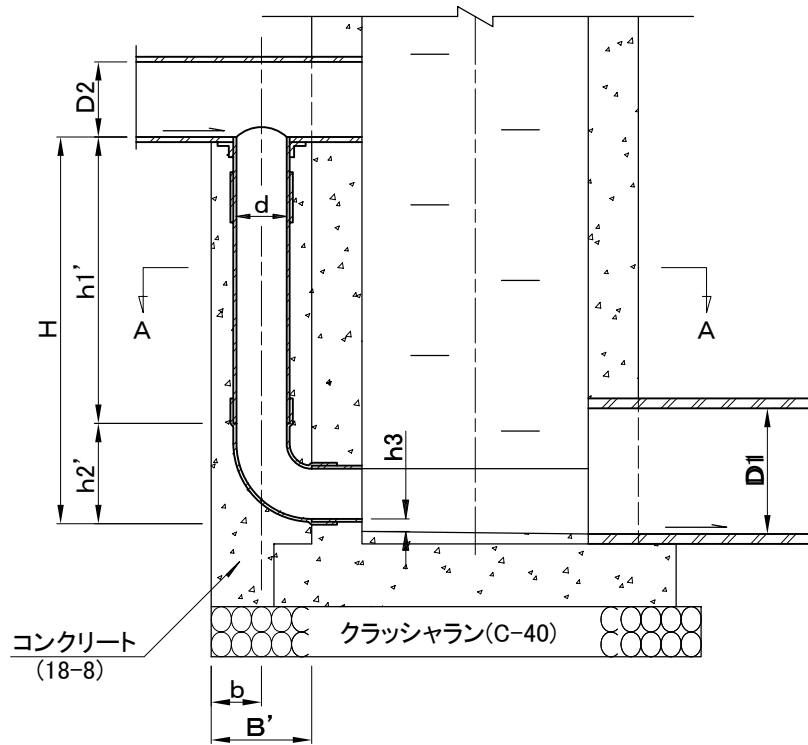
参考図



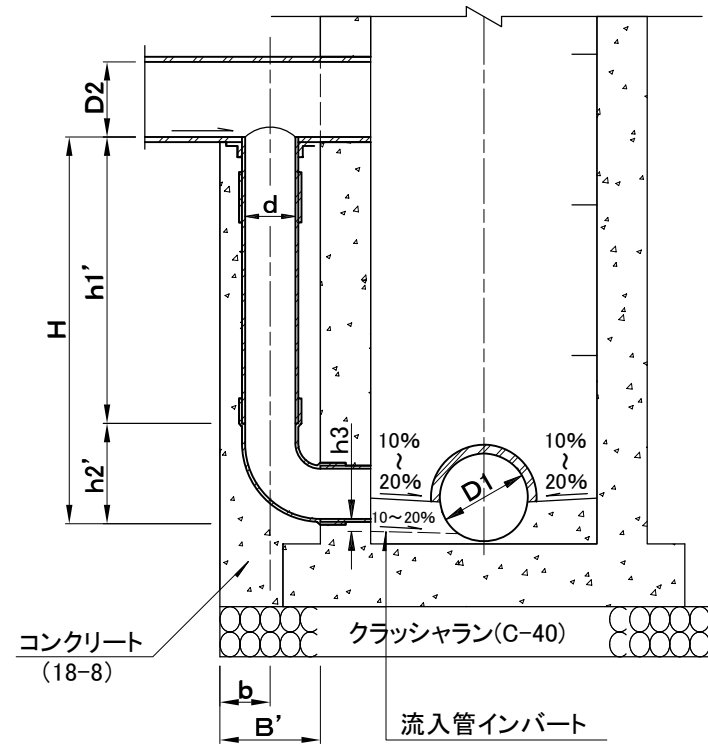
特記事項

人孔インバート図
($D1 < D2 < D3$)

断面図(1)



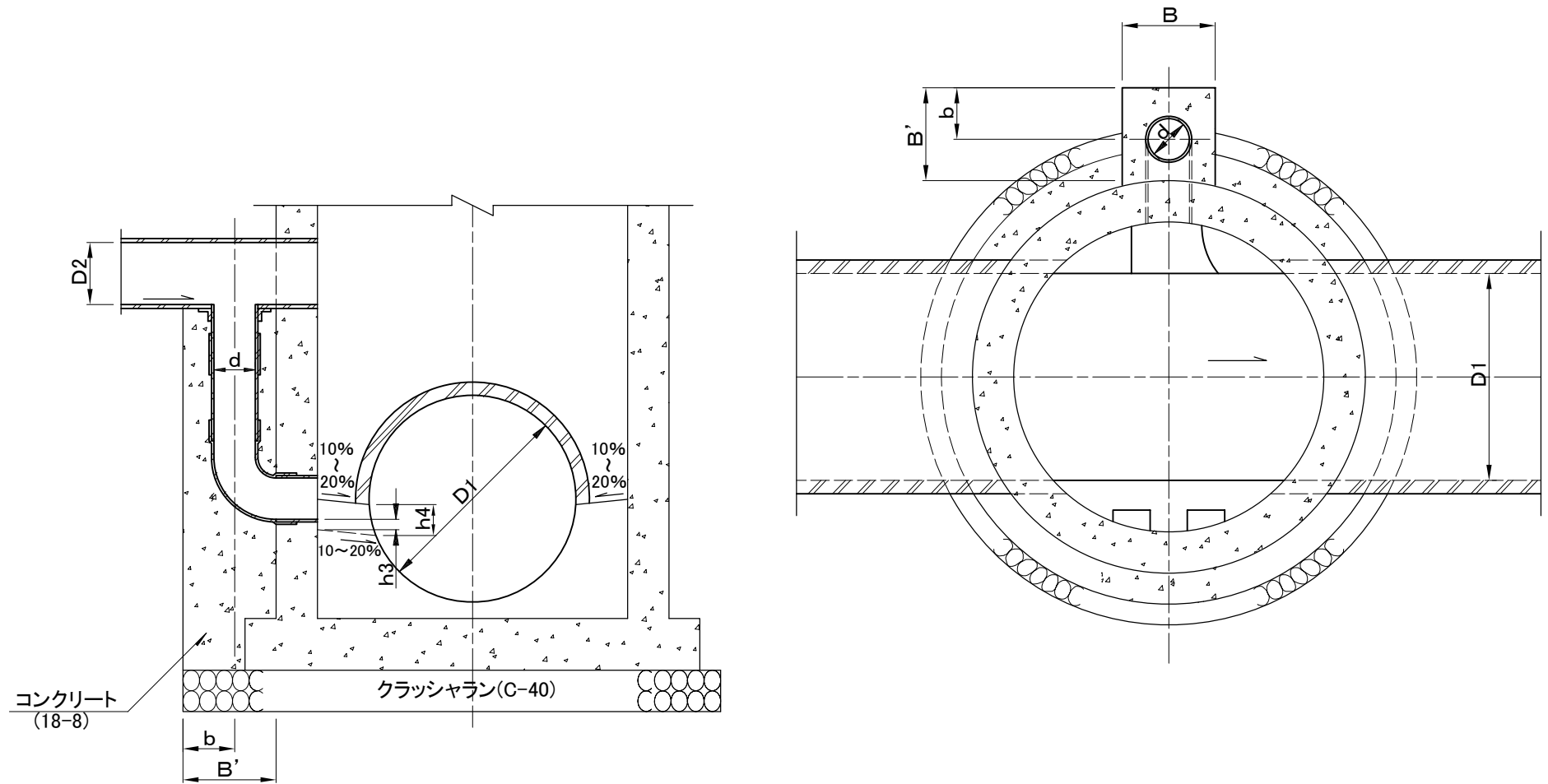
断面図(2)



特
記
事
項

h3 は5cmの段差を確保する。但し、段差が5cm以上確保できる場合は、副管管頂とインバート天端を一致させる。

人孔副管[硬質塩化ビニル管]
構造図(1)



特記事項

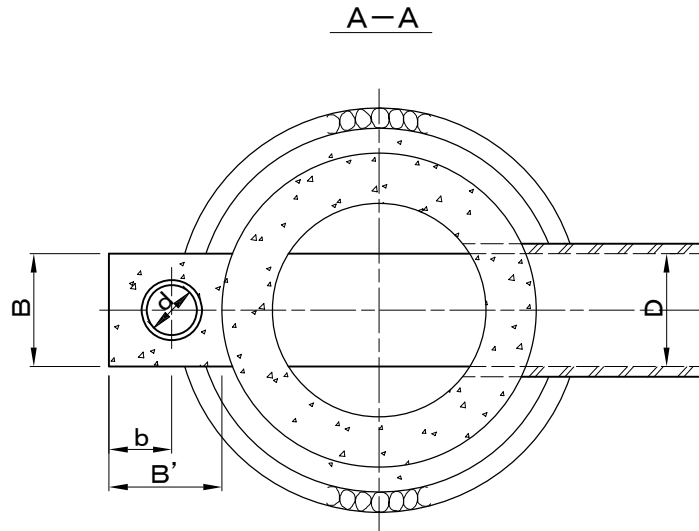
1. h_4 は流入管径 D_2 の $1/2$ とする。
2. インバート天端と上流管底の差が、60cm以上の場合に副管をつける。
3. h_3 は5cmの段差を確保する。但し、段差が5cm以上確保できる場合は、副管頂とインバート天端を一致させる。

人孔副管[大口径管用]
構造図(2)

副管断面選定基準

(単位:mm)

本管の内径	副管径d
φ 200以下	150
φ 250~φ 350	200
φ 400~φ 500	250
φ 600以上	300



寸法表

(単位:mm)

副管径d	B	B'	b	h2'
150	400	400	200	295
200	450	450	250	346
250	500	500	275	400
300	550	550	300	450

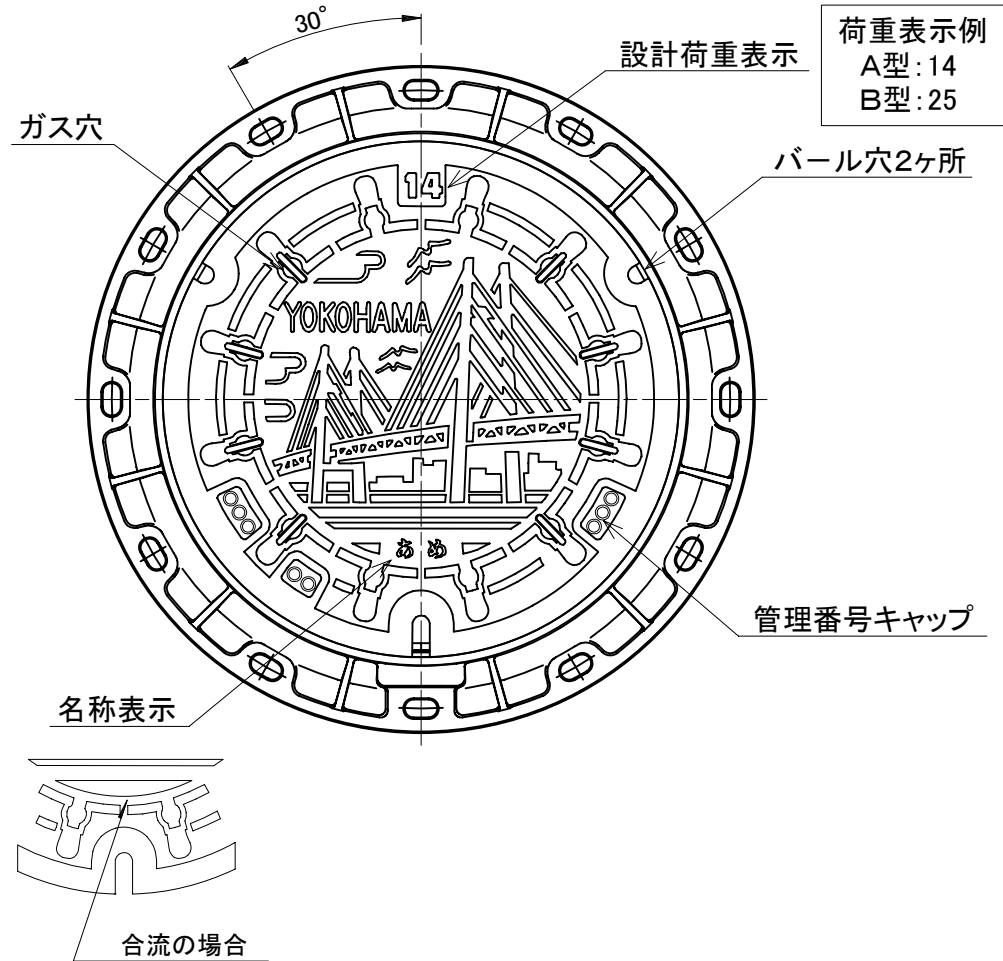
材料表

(1箇所当り)

種 別	副 管 管 種				
	硬質塩化ビニル管				
	150	200	250	300	
クラッシュラン(C-40) (m ³)	0.02	0.02	0.03	0.03	
コンクリート(m ³) (18-8)	曲管部 h2'	0.07	0.09	0.12	0.16
	直管部 h1' (1.0m当り)	0.14	0.17	0.19	0.22
型 枠 (m ²)	曲管部 h2'	0.58	0.73	0.90	1.08
	直管部 h1' (1.0m当り)	1.20	1.35	1.50	1.65

特
記
事
項

人孔副管構造図(3)

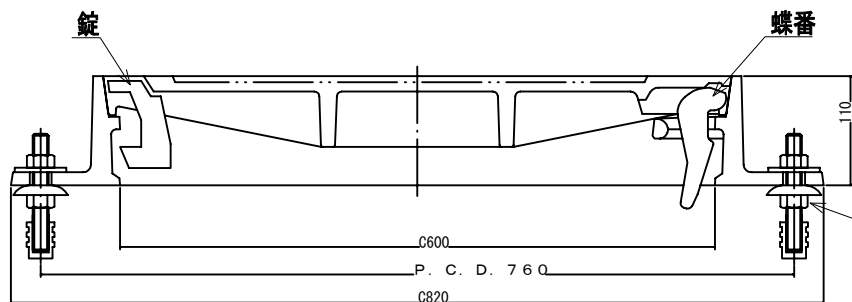


	名 称	名称表示
下 水 道 管 き よ	汚水	おすい
	雨水	あめ
	合流	
	汚水幹線	汚水幹線
	雨水幹線	雨水幹線
	合流幹線	合流幹線
	伏越	伏越
	雨水吐	雨水吐
	雨水放流管	雨水放流
	幹線(分水人孔)	幹線分水
	枝線(分水人孔)	分水
	幹線(分水後の人孔)	合雨幹線
	枝線(分水後の人孔)	合流雨水
下 水 道 パ イ プ ラ イ ン	汚水管空気弁	SE空気弁
	汚水管仕切弁	SE仕切弁
	汚水管泥吐	SE吐口
	再利用水管空気弁	RE空気弁
	再利用水管仕切弁	RE仕切弁
	再利用水管泥吐	RE吐口
	スラッジ管空気弁	SL空気弁
	スラッジ管仕切弁	SL仕切弁
	スラッジ管泥吐	SL吐口

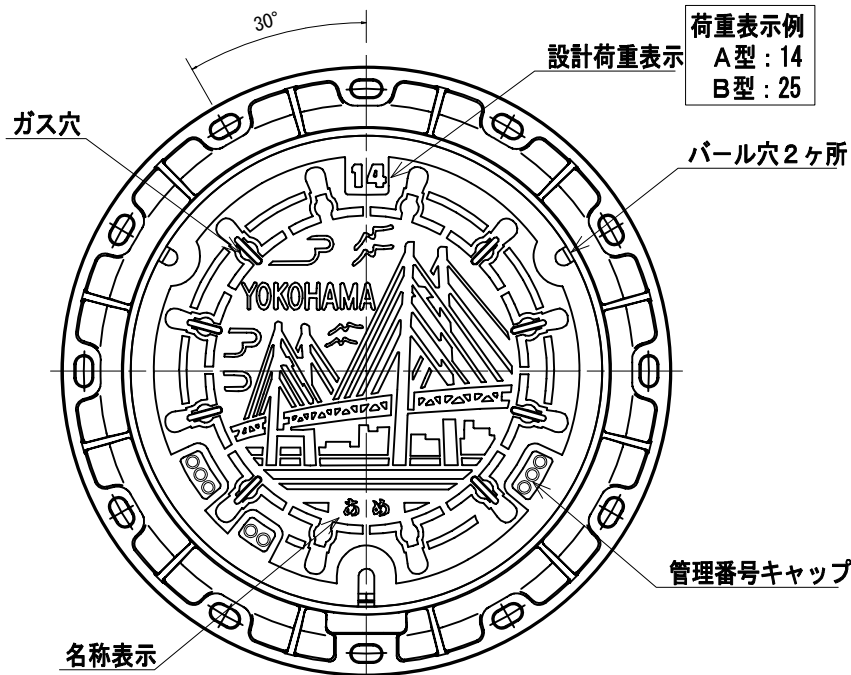
特
記
事
項

汚水用のふたについては、ガス穴は開けないものとする。
構造等詳細は、人孔ダクタイトイル蓋構造図による。

人孔ダクタイトイル蓋種別図



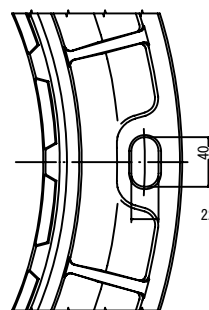
受枠変形防止機能付ボルト・ナット
(M-16、SUS)



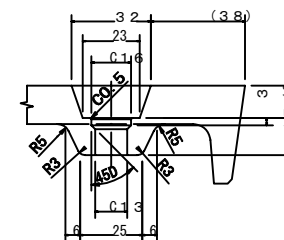
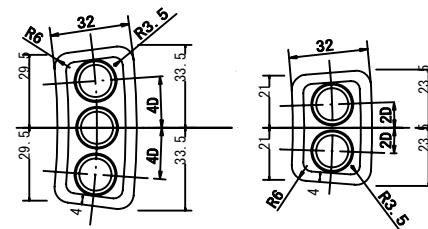
荷重表示例

A型	: 14
B型	: 25

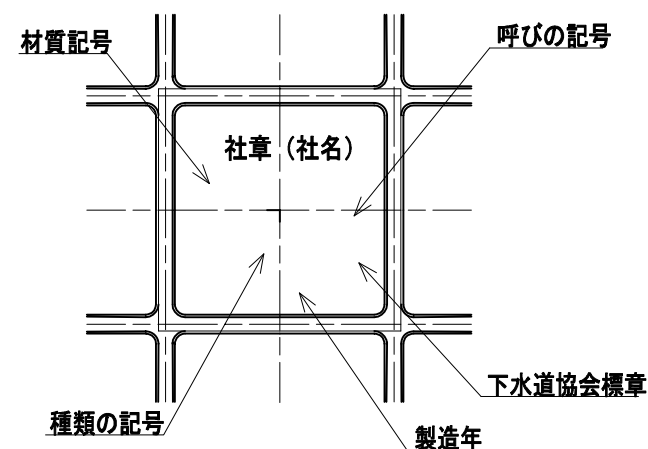
アンカー穴詳細



管理番号キャップ取付部詳細



ふた裏面表示例



特記事項

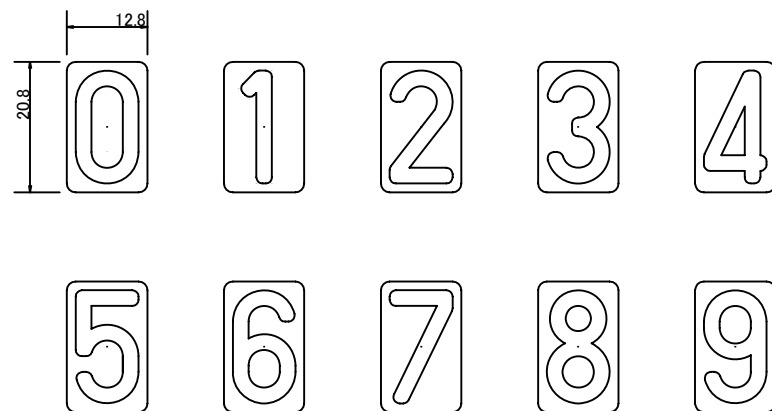
材質	蓋FCD700 受枠FCD600		
載荷重	A型	T-14	i=0.4
	B型	T-25	i=0.4

質量 (参考)	蓋 kg	受枠 kg
	※製造業者の規格による。	

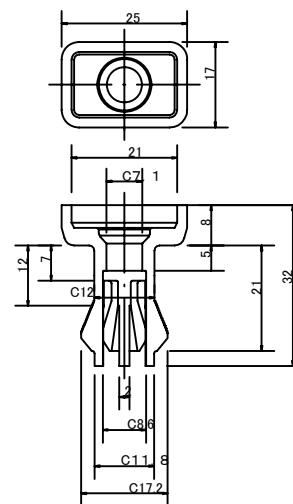
- ・飛散防止機能付きのふたとする。
- ・名称表示の詳細は、人孔ダクタイル蓋種別図による。
- ・管理番号キャップの詳細は、人孔ダクタイル蓋用管理番号キャップ構造図による。

人孔ダクタイル蓋構造図
(φ600mm) A型・B型

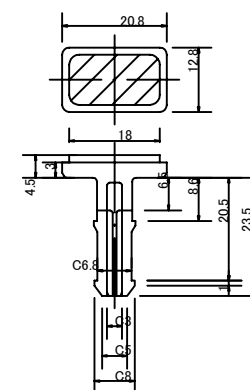
管理番号キャップ一覧



外枠キャップ詳細図



キャップ詳細図

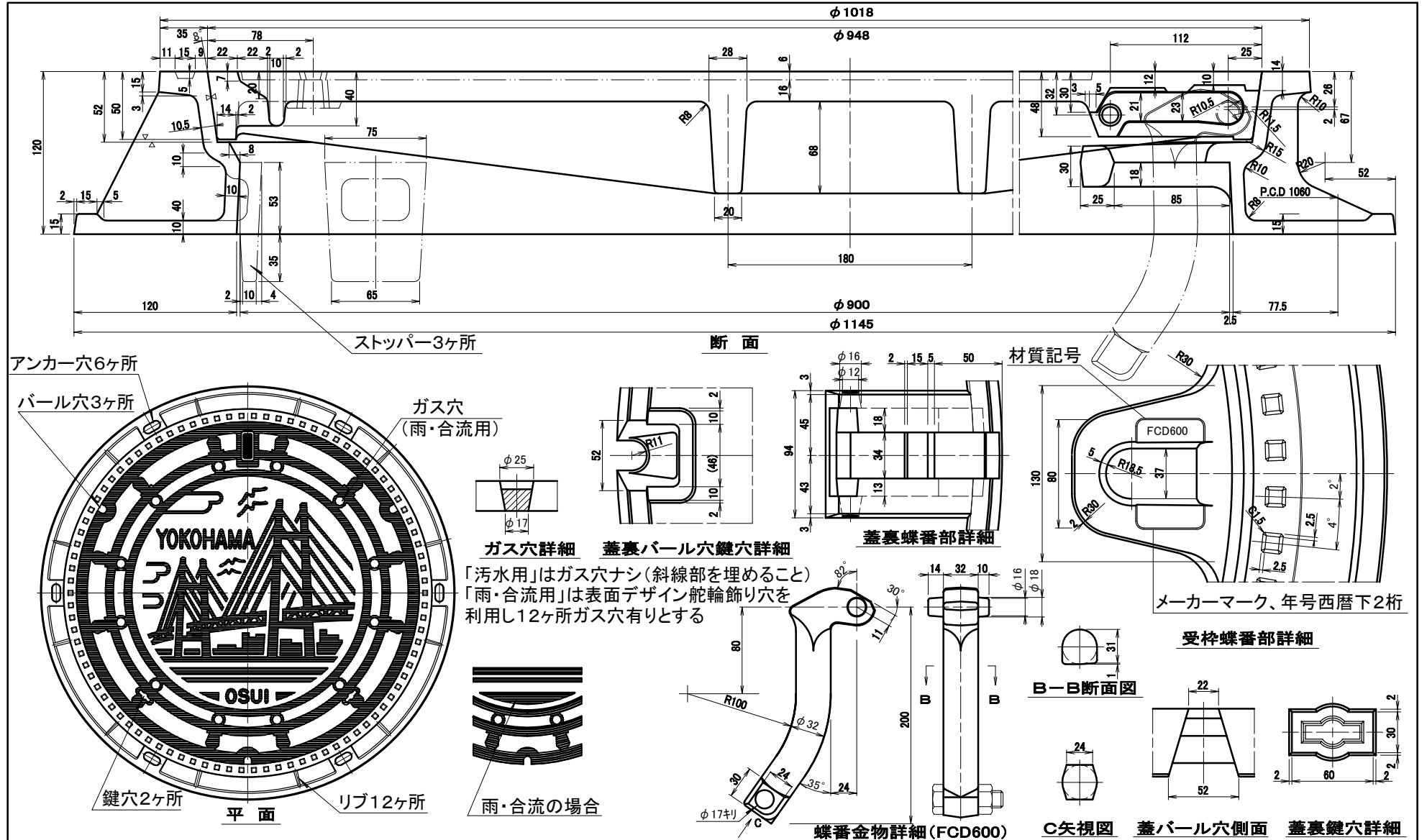


特記事項

管理番号キャップの規格は、以下のとおりとする。

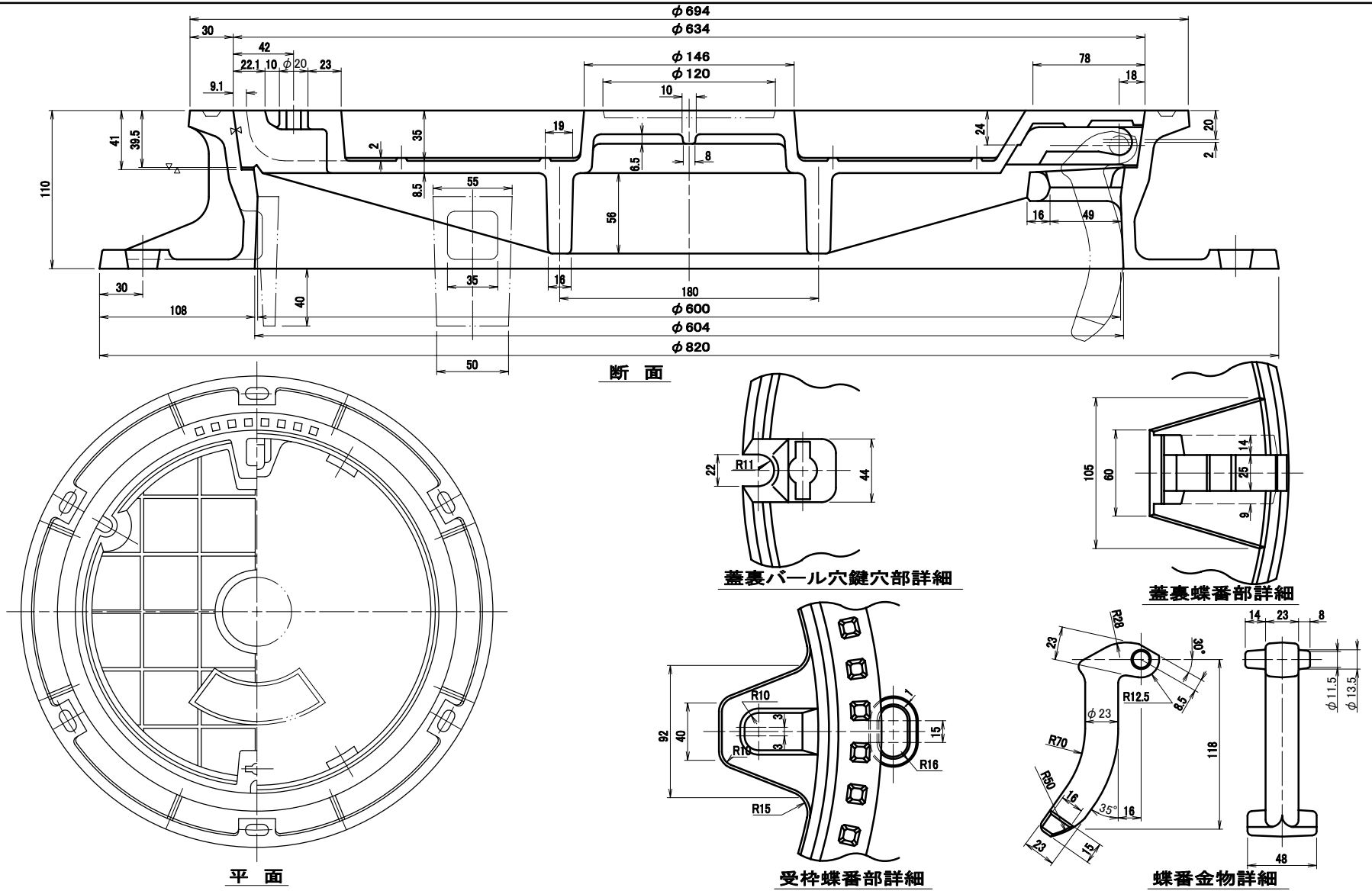
材 質	標準色	三属性による表示(JIS Z 8721)
PA(6N) ガラス含有率15%	イエロー	7.5YR 7/12相当

人孔ダクタイル蓋用
管理番号キャップ構造図



特記事項	材質	蓋FCD700 受枠FCD600
	載荷重	T-25 i=0.4
	質量(参考)	蓋142.0kg 受枠75.0kg

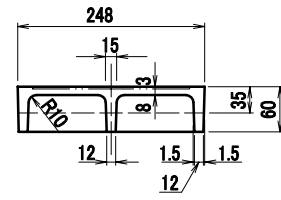
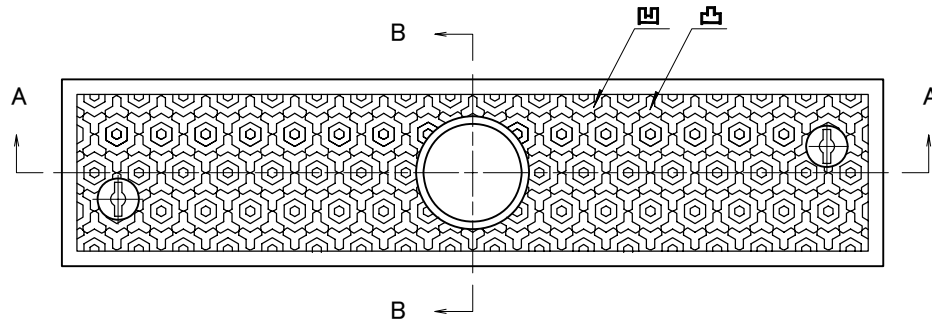
人孔ダクタイル蓋構造図
(φ900mm)B型



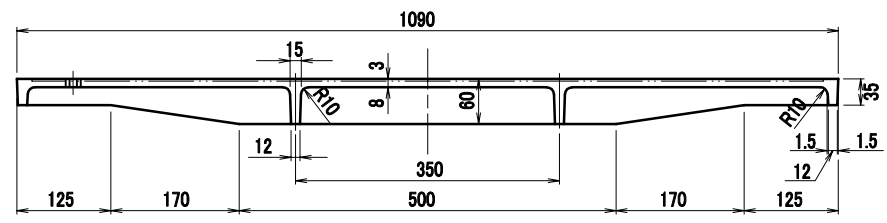
特記事項

材質	蓋FCD700 受枠FCD600
載荷重	T-20 i=0.4

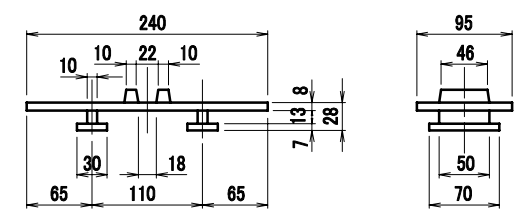
人孔ダクタイル蓋構造図
($\phi 600\text{mm}$)カラー化粧用



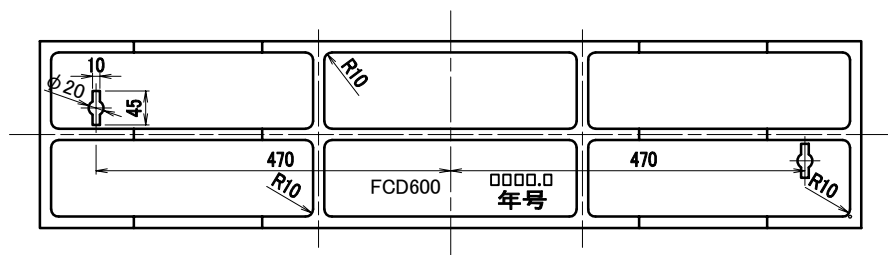
B-B断面図



A-A断面図



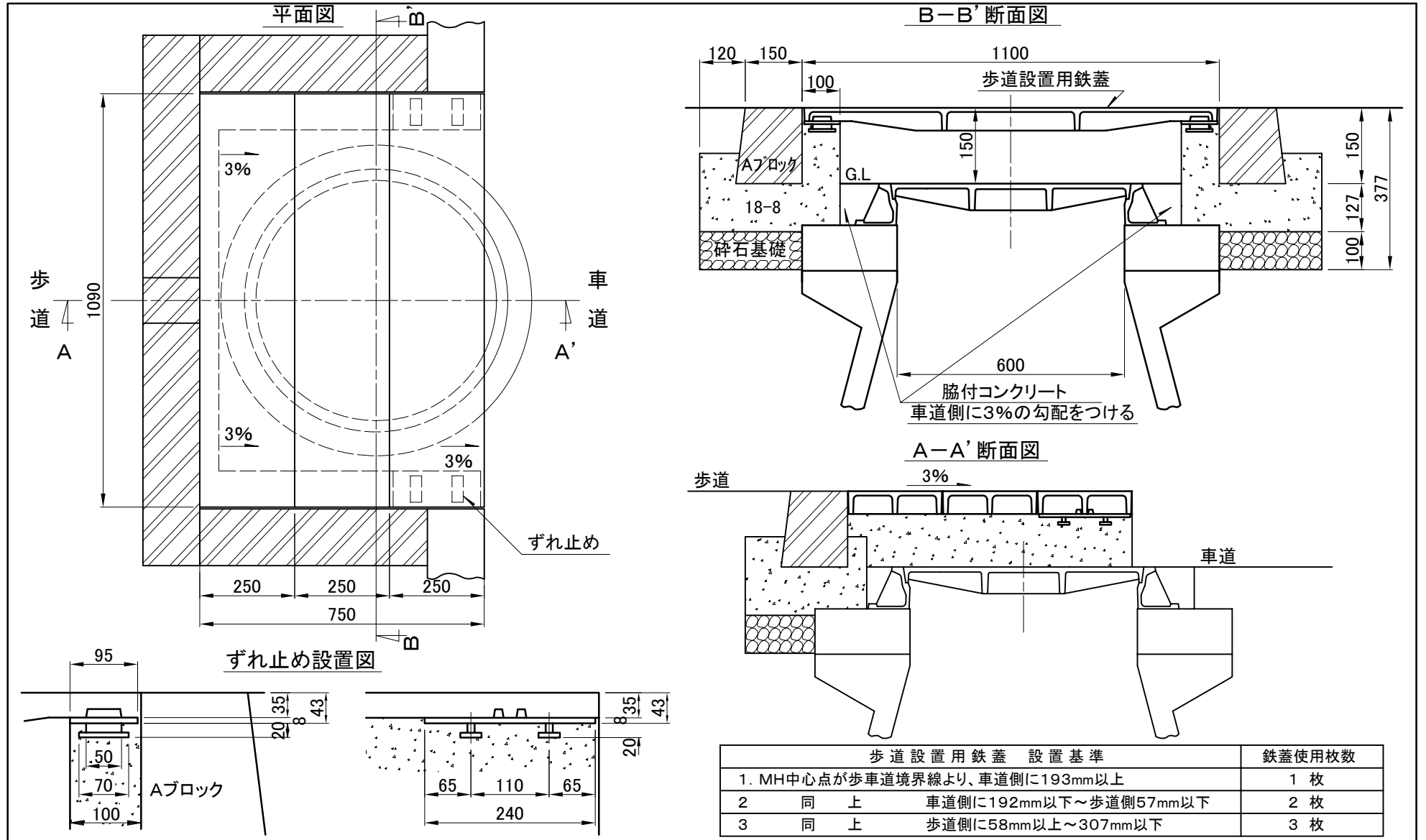
ずれ止め詳細



特記事項

材質	FCD600
----	--------

歩道設置用鉄蓋構造図



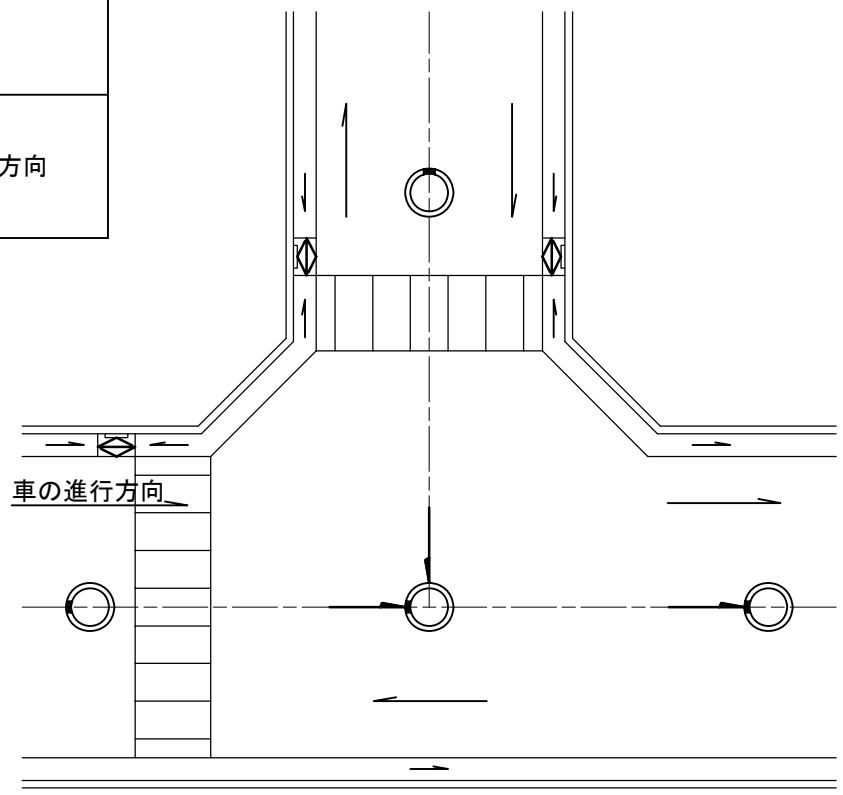
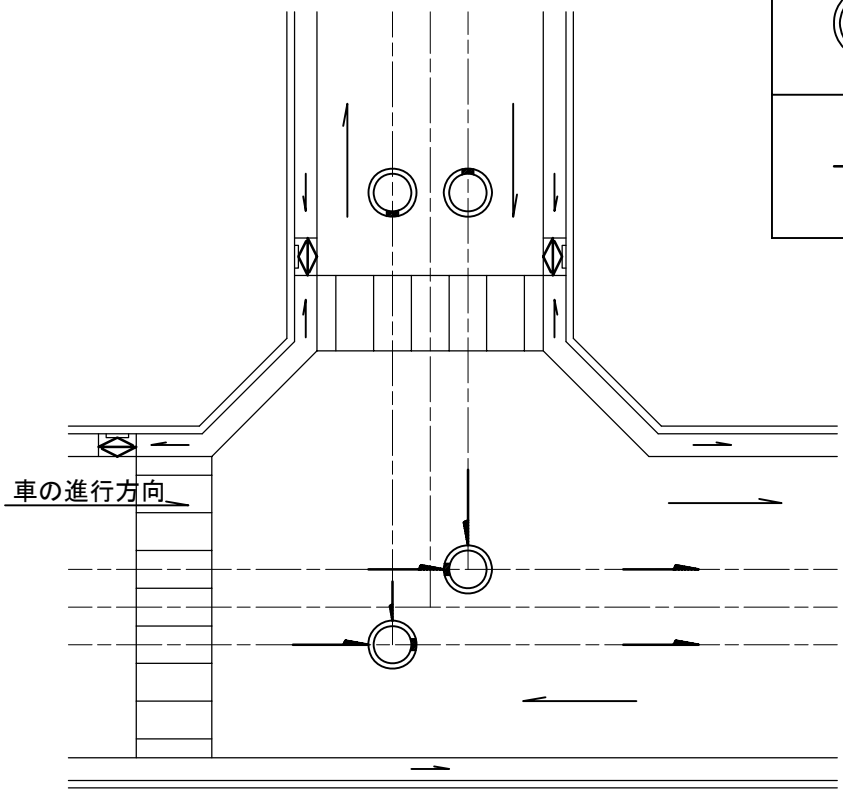
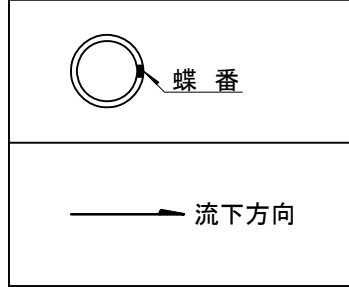
特記事項

材質 蓋FCD600

歩道設置用鉄蓋設置図

参考図

凡例

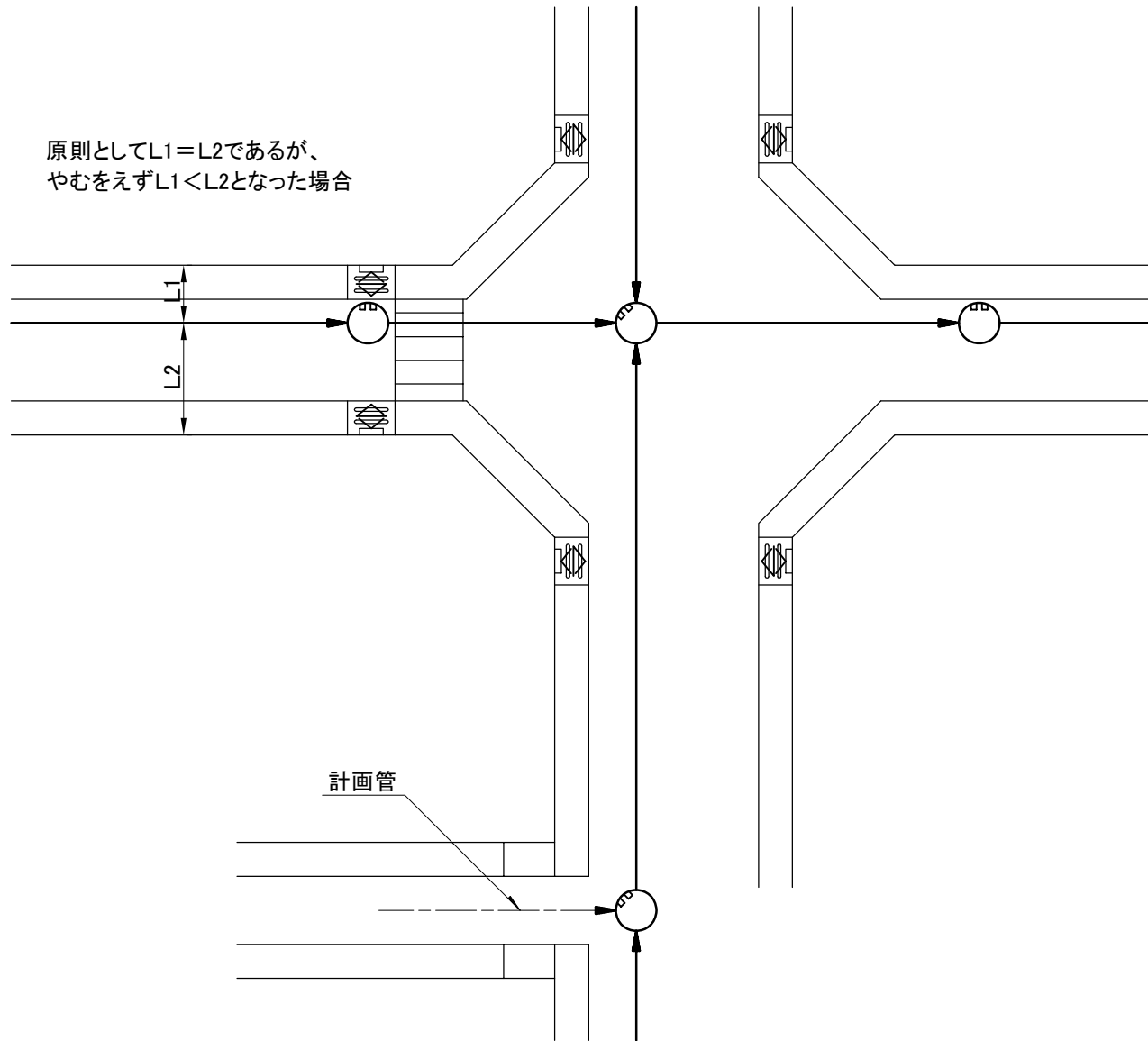


特記事項

- 注1) 道路中央に管を布設出来ない場合、車の進行方向の手前に蝶番を設置する。
坂道の場合は、道路勾配の上側に蝶番を設置する。
- 注2) 原則として蝶番は、足掛金物と直角の位置に設置する。

人孔蓋蝶番位置図

参考図



原則として $L1=L2$ であるが、
やむをえず $L1 < L2$ となった場合

計画管

凡例

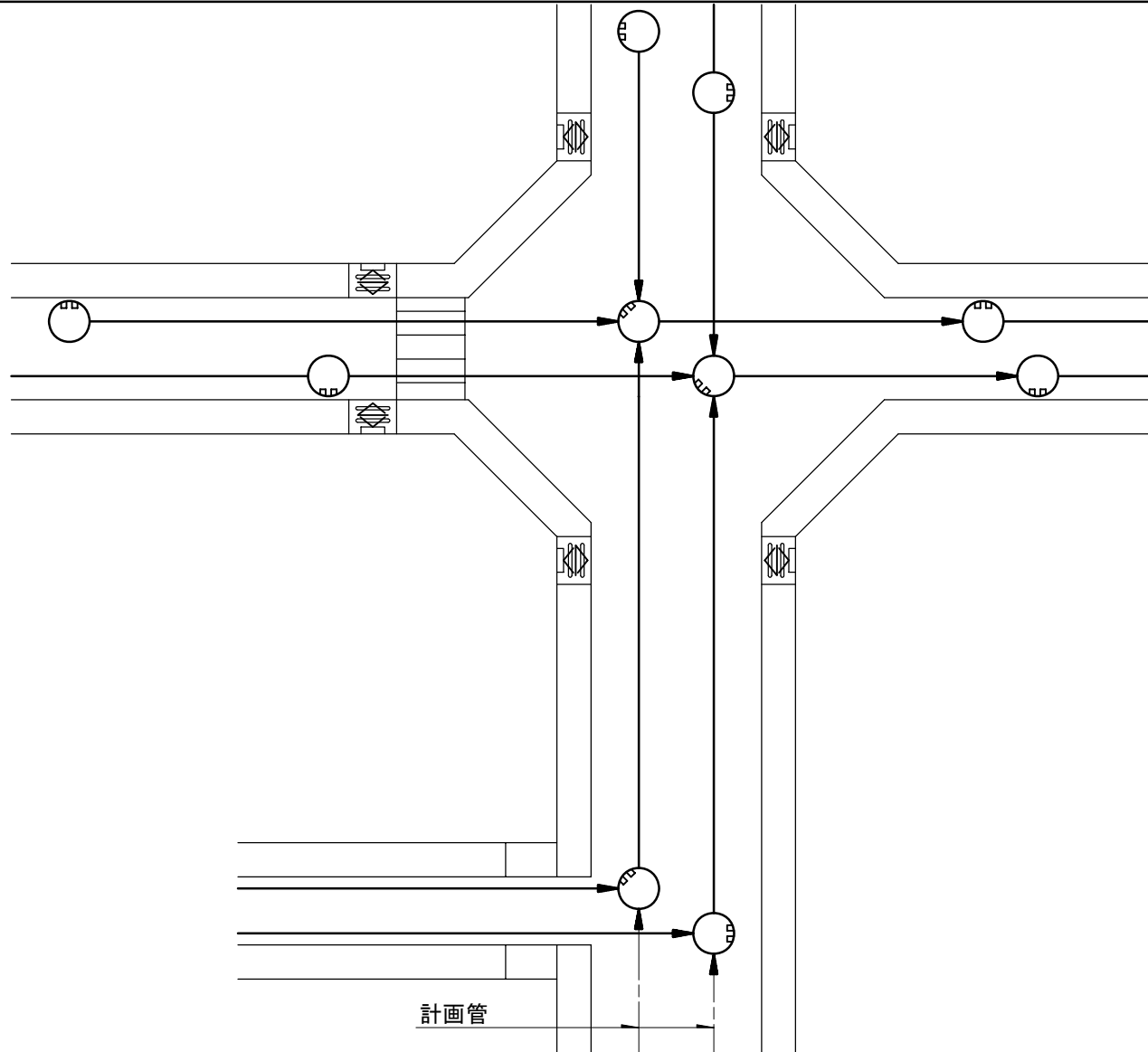
記号	名称
	足掛金物

特記事項

注1) 将来計画管の流入位置を考慮して設置位置を定める。
注2) 原則として足掛金物は、蝶番と直角の位置に設置する。

合流式足掛け金物設置図

参考図



凡例

記号	名称
	足掛金物

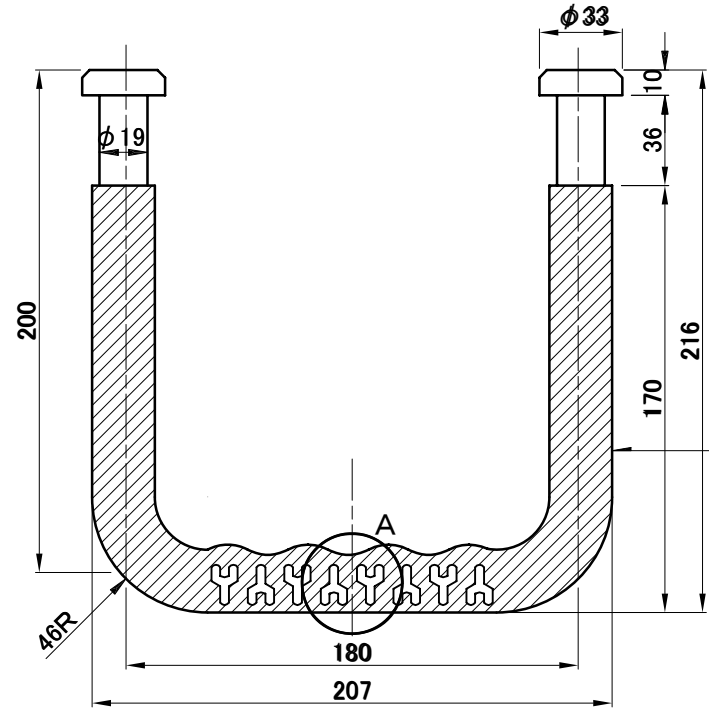
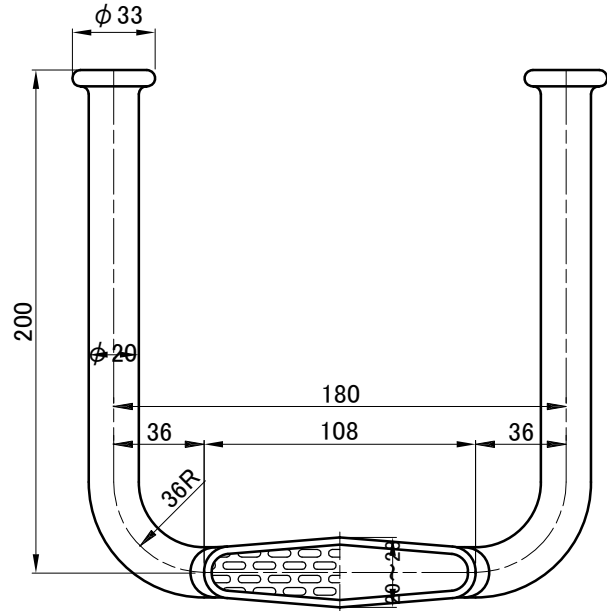
特記事項

注1) 将来計画管の流入位置を考慮して設置位置を定める。
 注2) 原則として足掛金物は、蝶番と直角の位置に設置する。

分流式足掛け金物設置図

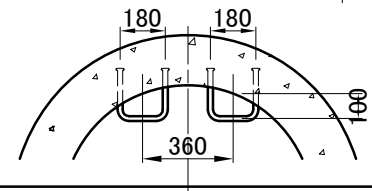
材質 FCD-600

材質 SUS-403



ポリプロピレン被覆

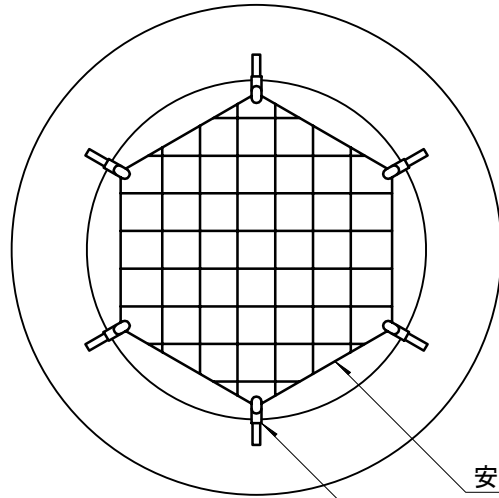
足掛金物詳細図
(ダクタイル型)



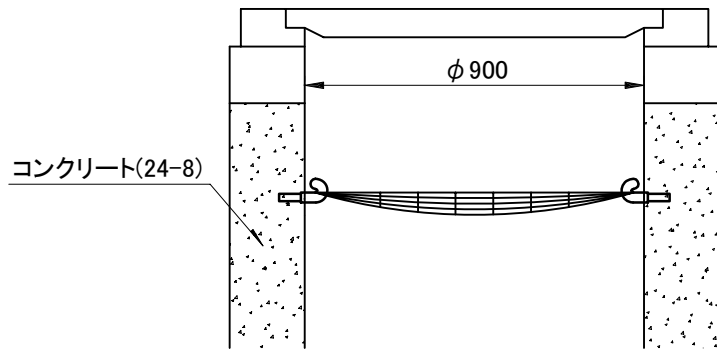
注)A部すべり止めの模様や波形については、
機能上支障がなければ他の形でもよい。

特記事項

足掛金物詳細図

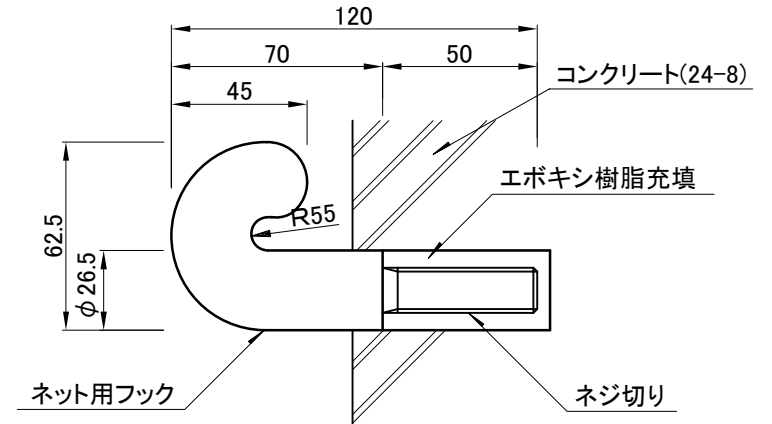


安全ネット
ネット用フック6本



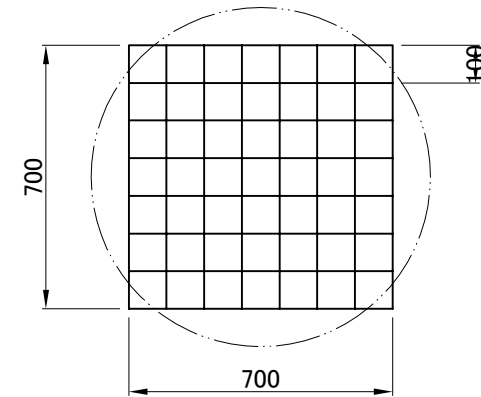
コンクリート(24-8)

フック詳細図



材 質	塩化ポリプロピレン
丸棒材質	芯材φ16, SUS403

安全ネット詳細図(φ900用)



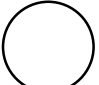



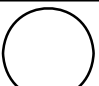




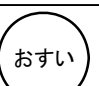








材 質	ポリプロピレン
ロープ型	6.5mm
網目(中心間隔)	100mm

特記事項

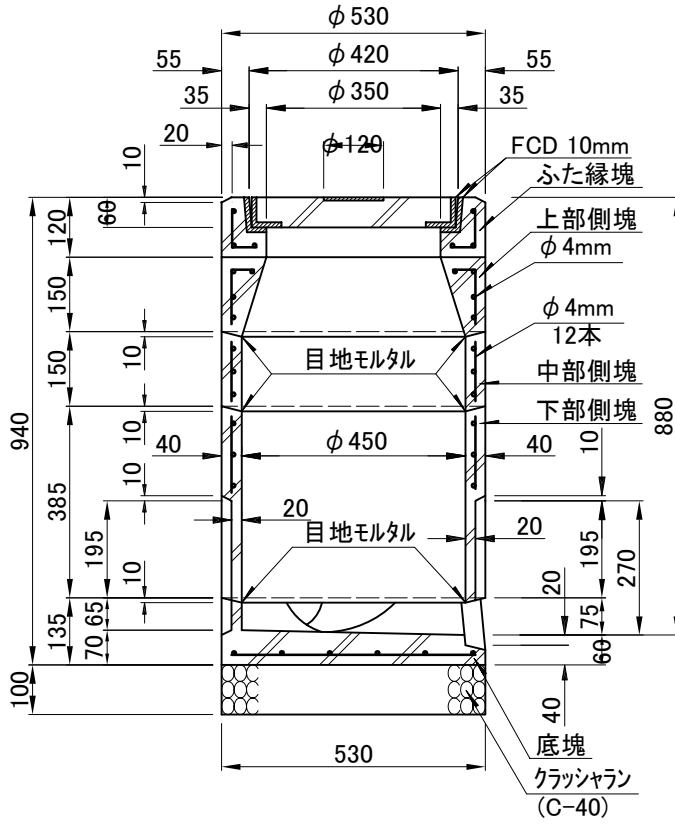
安全ネット詳細図

接続柵紋章種別表

タイプ	内 径	合 流 式		分 流 式			
				汚 水		雨 水	
		宅地内	宅地外	宅地内	宅地外	宅地内	宅地外
1	φ450						
2	φ600						
3	φ700						
4	φ450						
7	φ450						
8	φ600						
9	φ700						
10	φ450						

特記事項

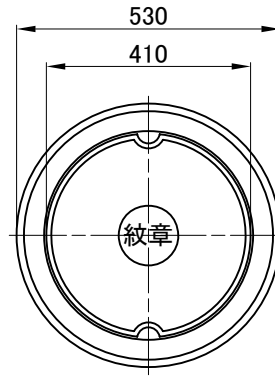
接続柵紋章種別表



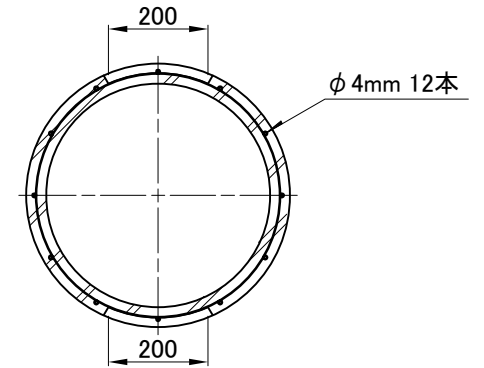
質量表(参考)

呼び名	質量(kg)
ふた	24
縁塊	36
上部側塊	35
中部側塊	22
下部側塊	52
底塊	51

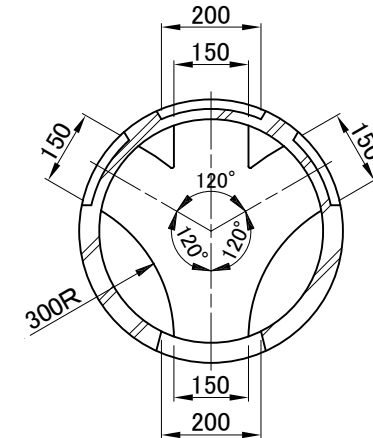
ふた縁塊



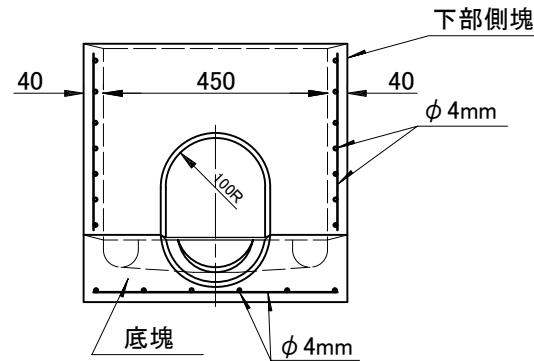
下部側塊



底塊



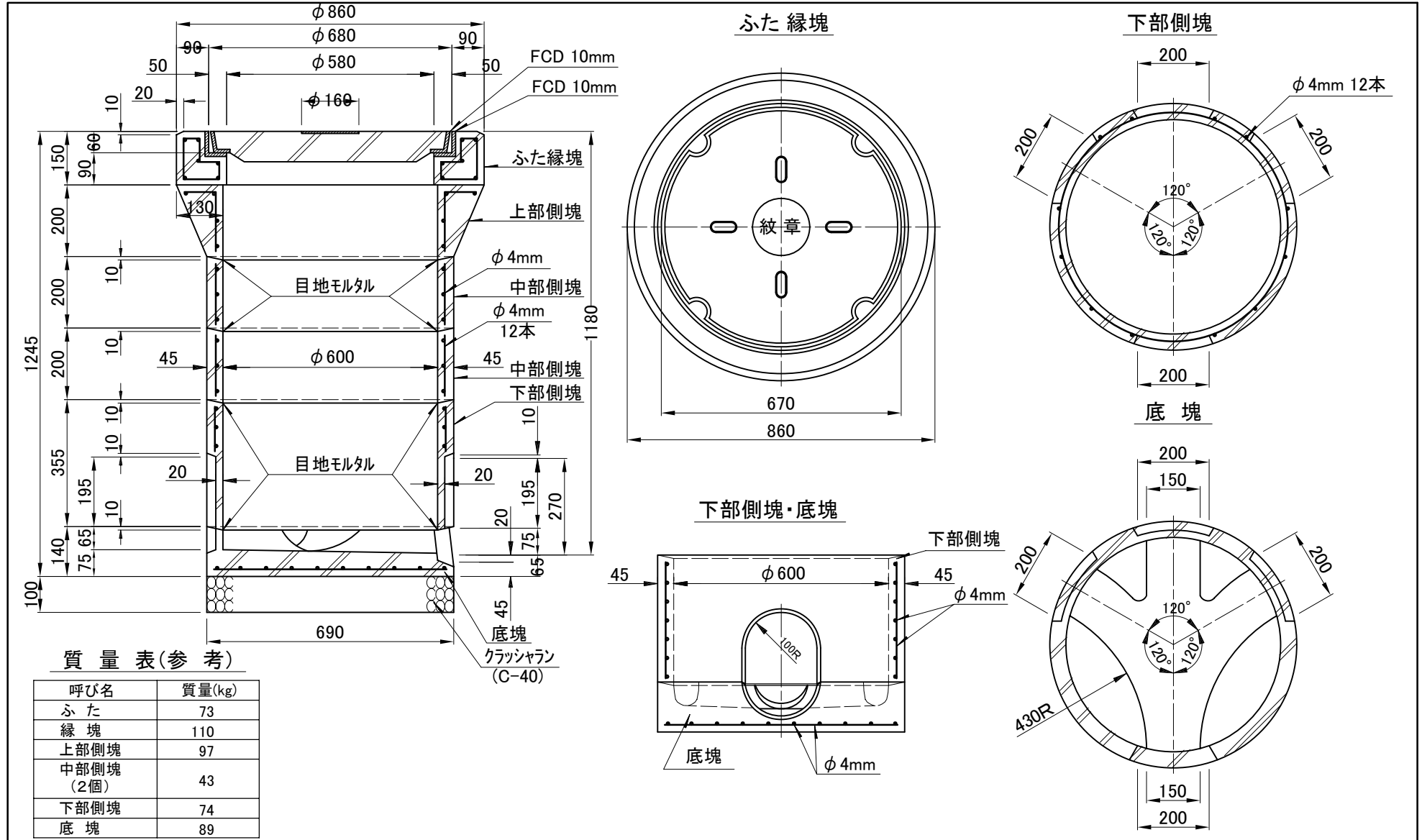
下部側塊・底塊



特記事項

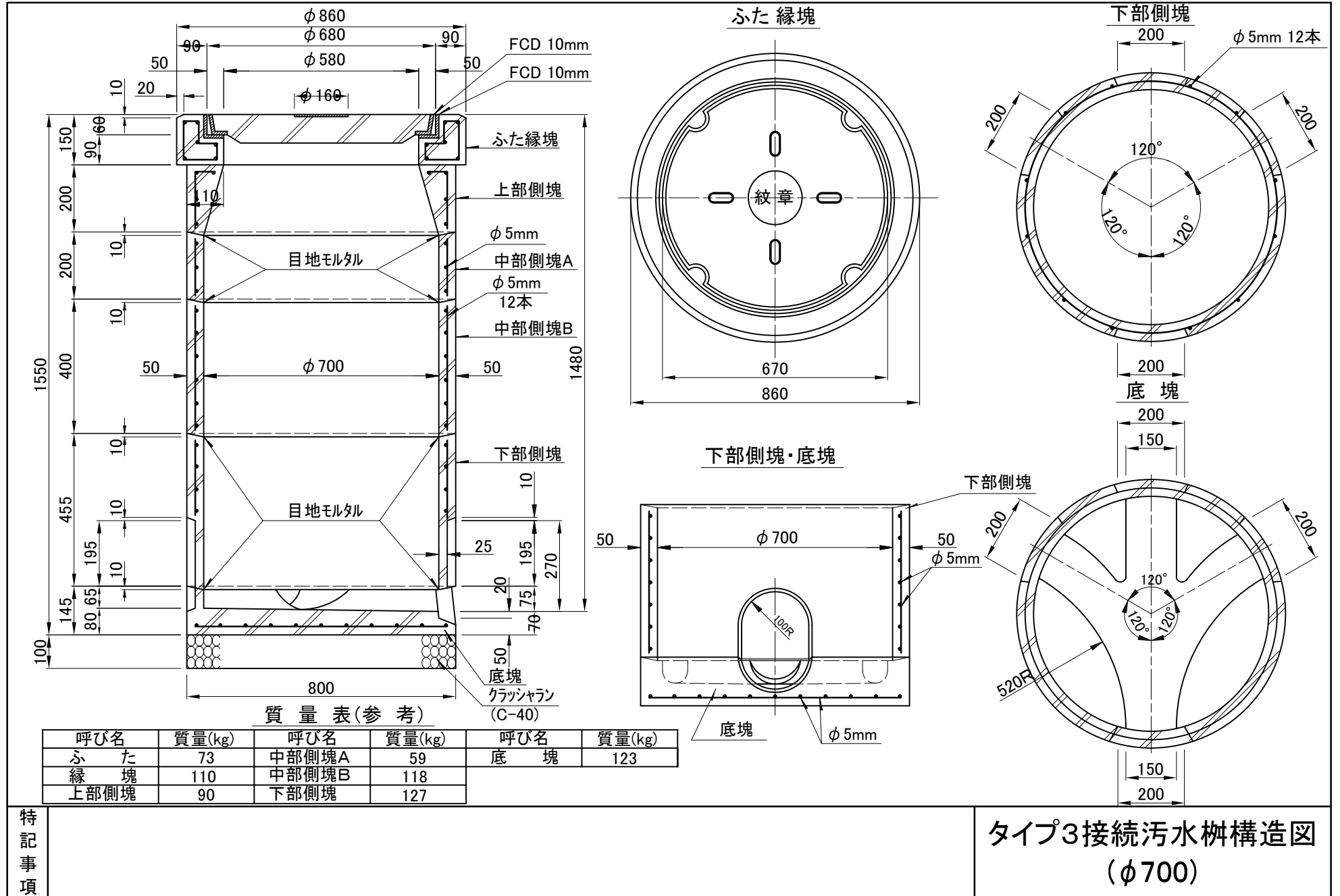
注)インバート高さは、下流管径の1/2とする。

タイプ1接続汚水枡構造図
(φ450)(宅地外)



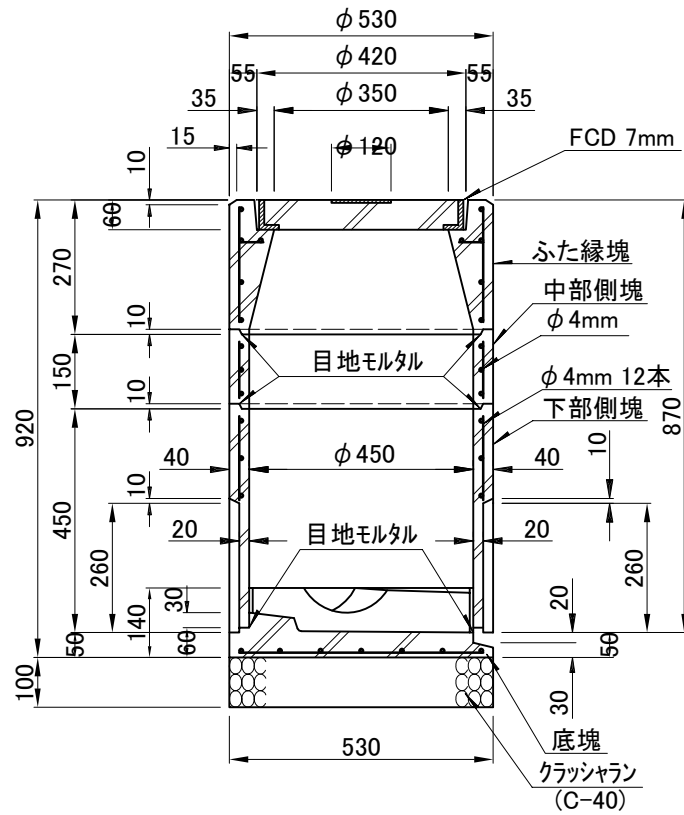
特記事項

タイプ2接続汚水枡構造図
(φ600)



特記事項

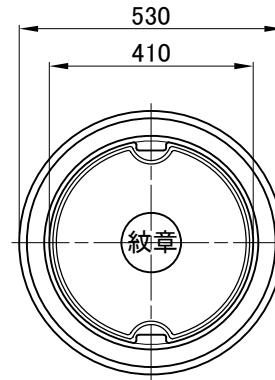
タイプ3接続汚水枡構造図 (φ700)



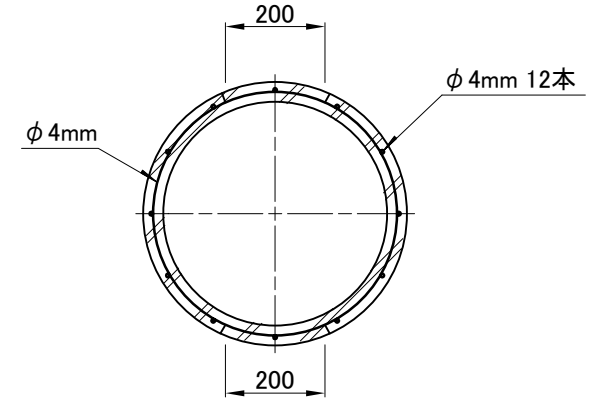
質量表(参考)

呼び名	質量(kg)
ふ た	21
上部側塊	56
中部側塊	21
下部側塊	62
底 塊	44

ふた縁塊

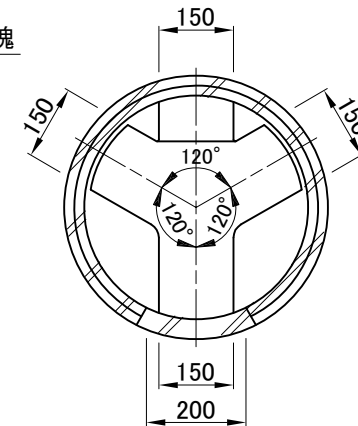
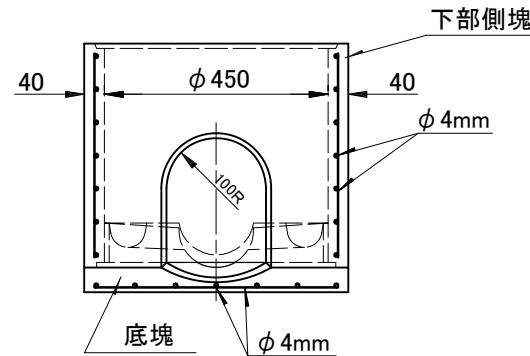


下部側塊



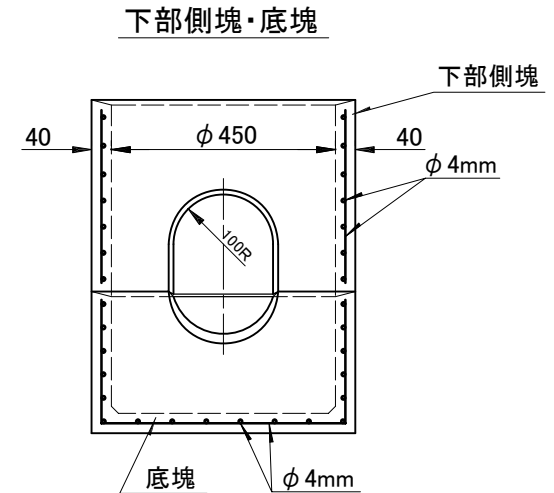
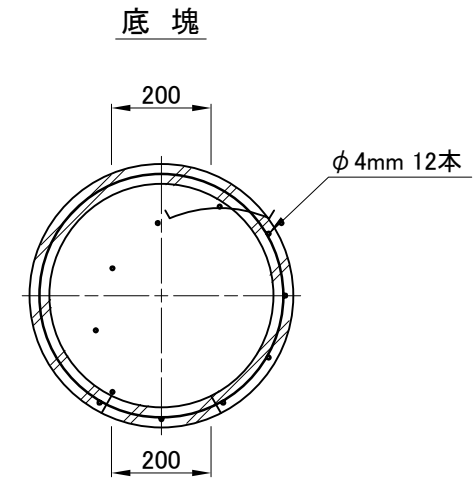
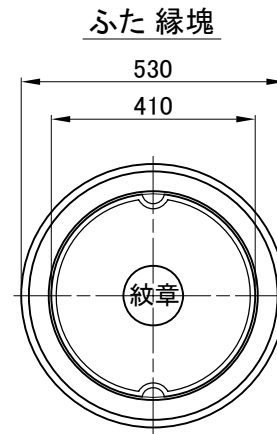
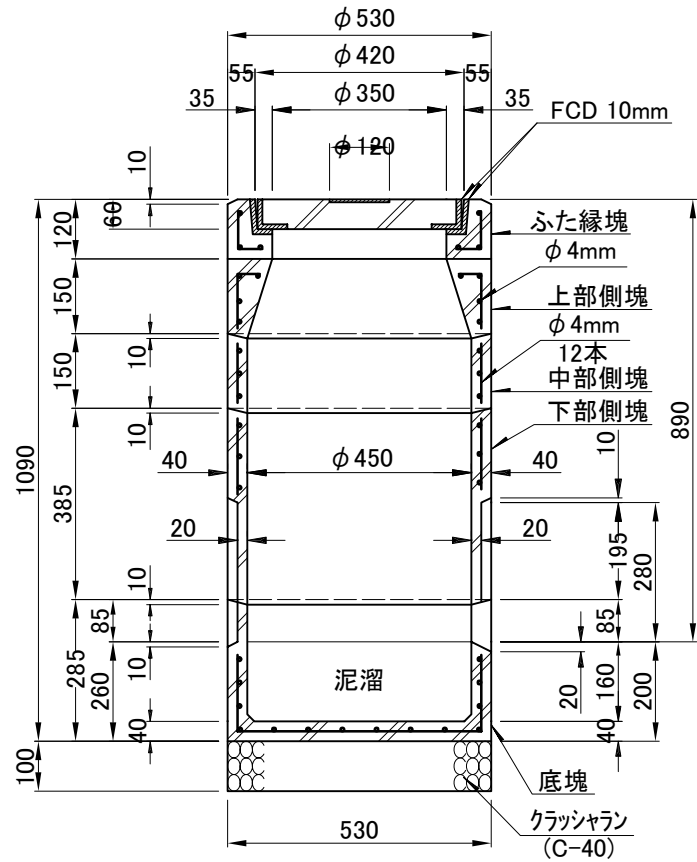
底塊

下部側塊・底塊



特記事項

タイプ4接続汚水枡構造図
(φ450)

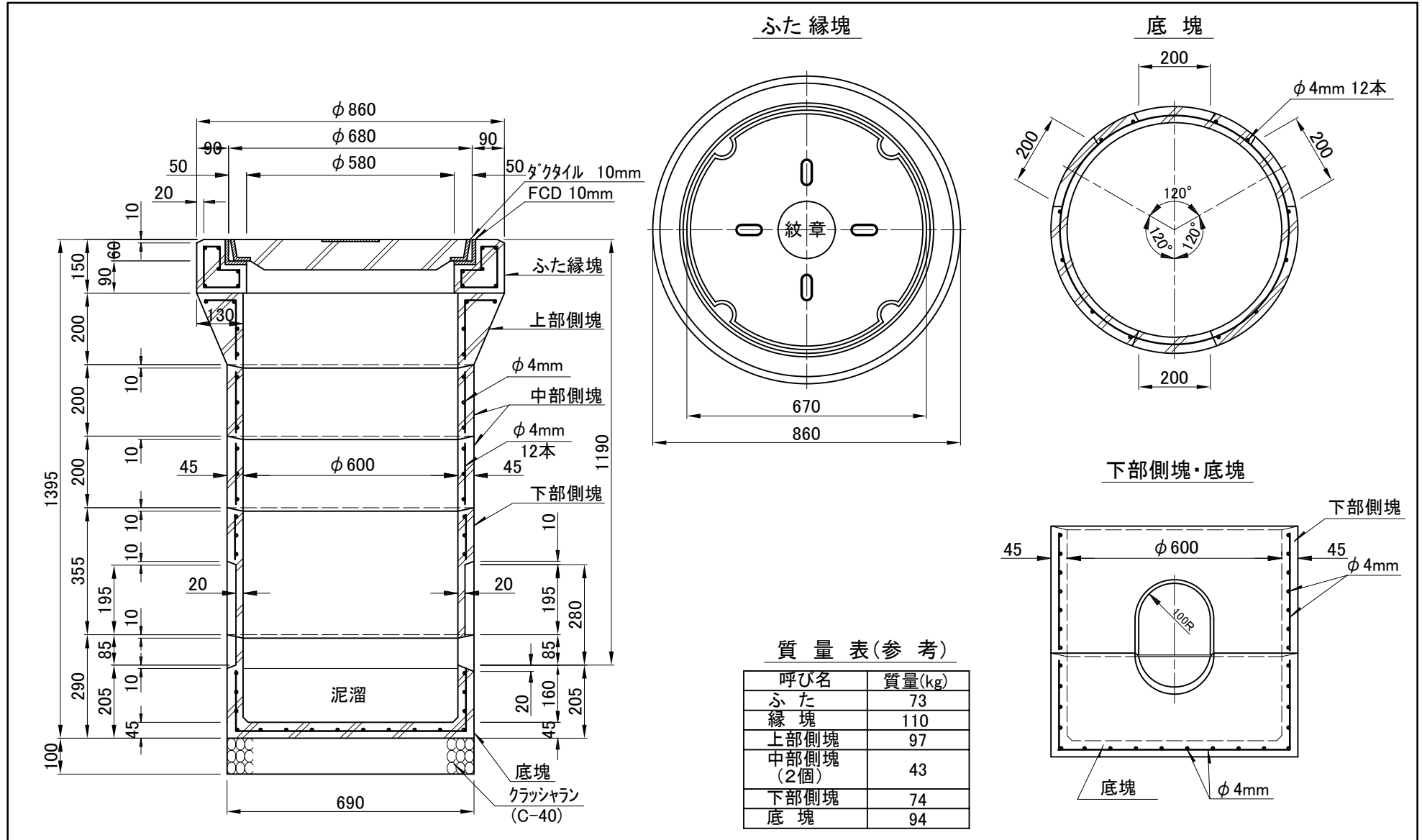


質量表(参考)

呼び名	質量(kg)
ふた	24
縁塊	36
上部側塊	35
中部側塊	22
下部側塊	52
底塊	54

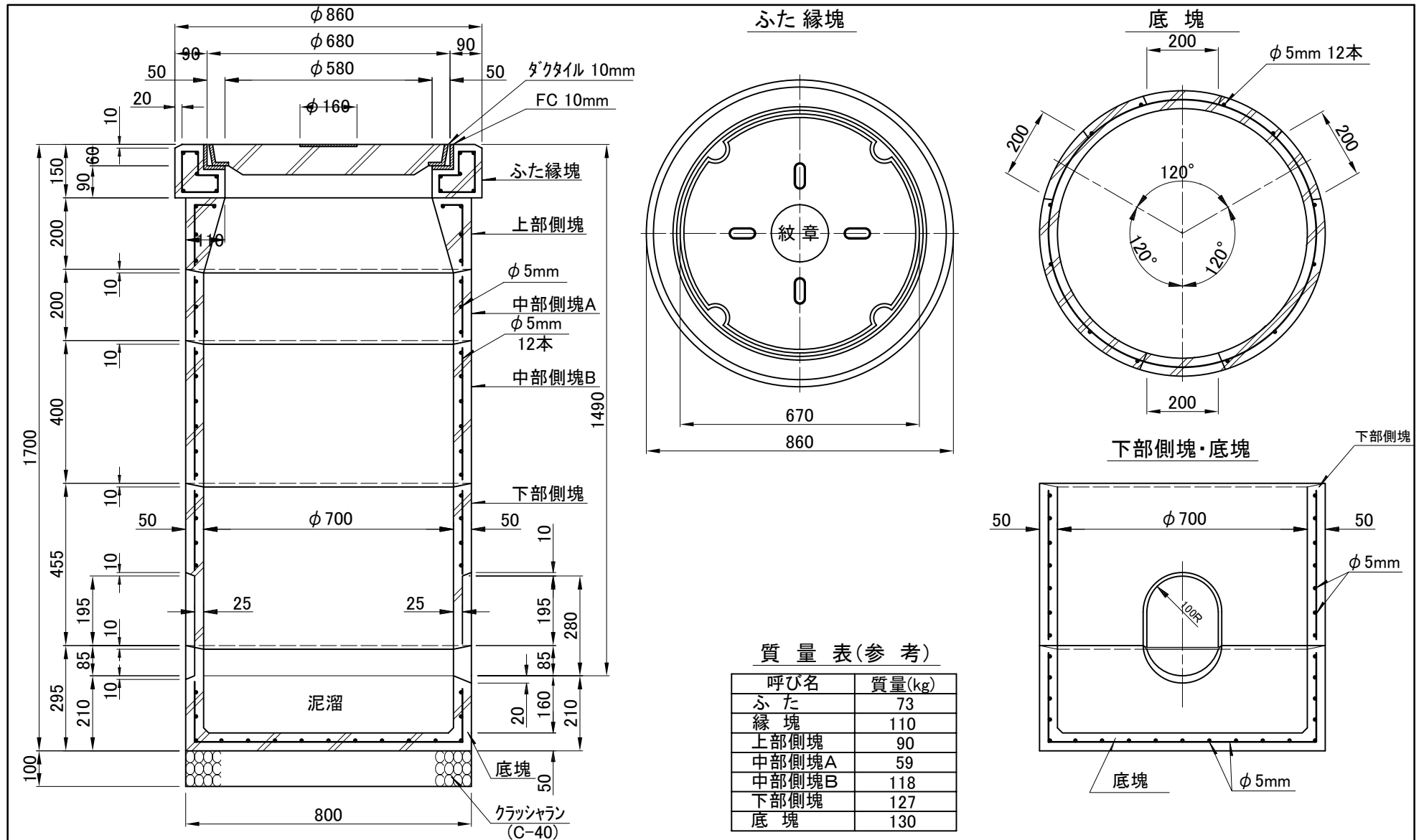
特記事項

タイプ7接続雨水桧構造図
(φ450)(宅地外)



特記事項

タイプ8接続雨水柵構造図
(φ600)

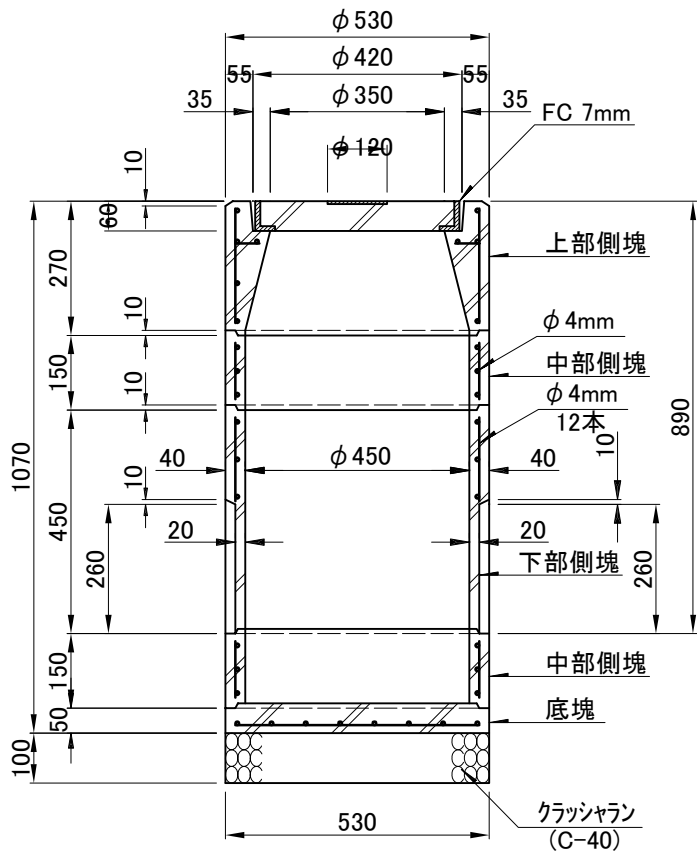


質量表(参考)

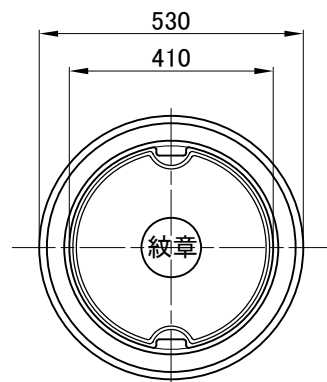
呼び名	質量(kg)
ふた	73
縁塊	110
上部側塊	90
中部側塊A	59
中部側塊B	118
下部側塊	127
底塊	130

特記事項

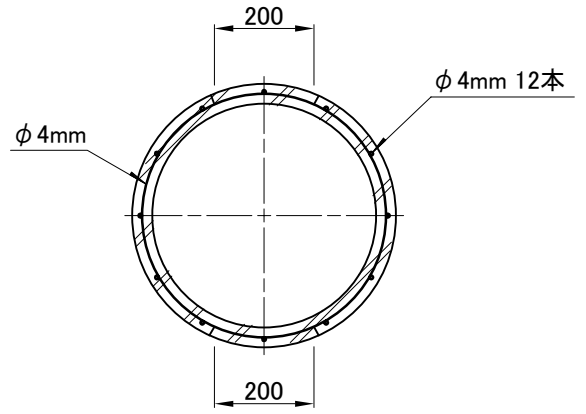
タイプ9接続雨水枺構造図
(φ700)



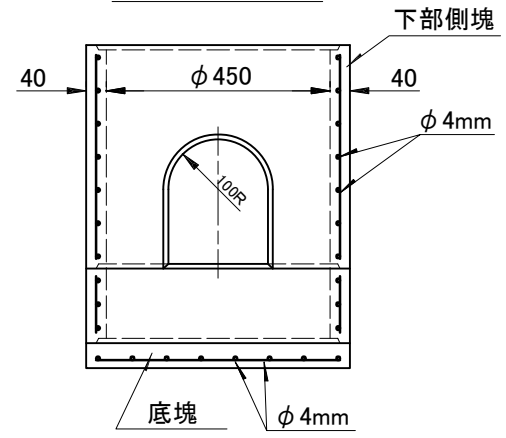
ふた 縁塊



下部側塊



下部側塊・底塊



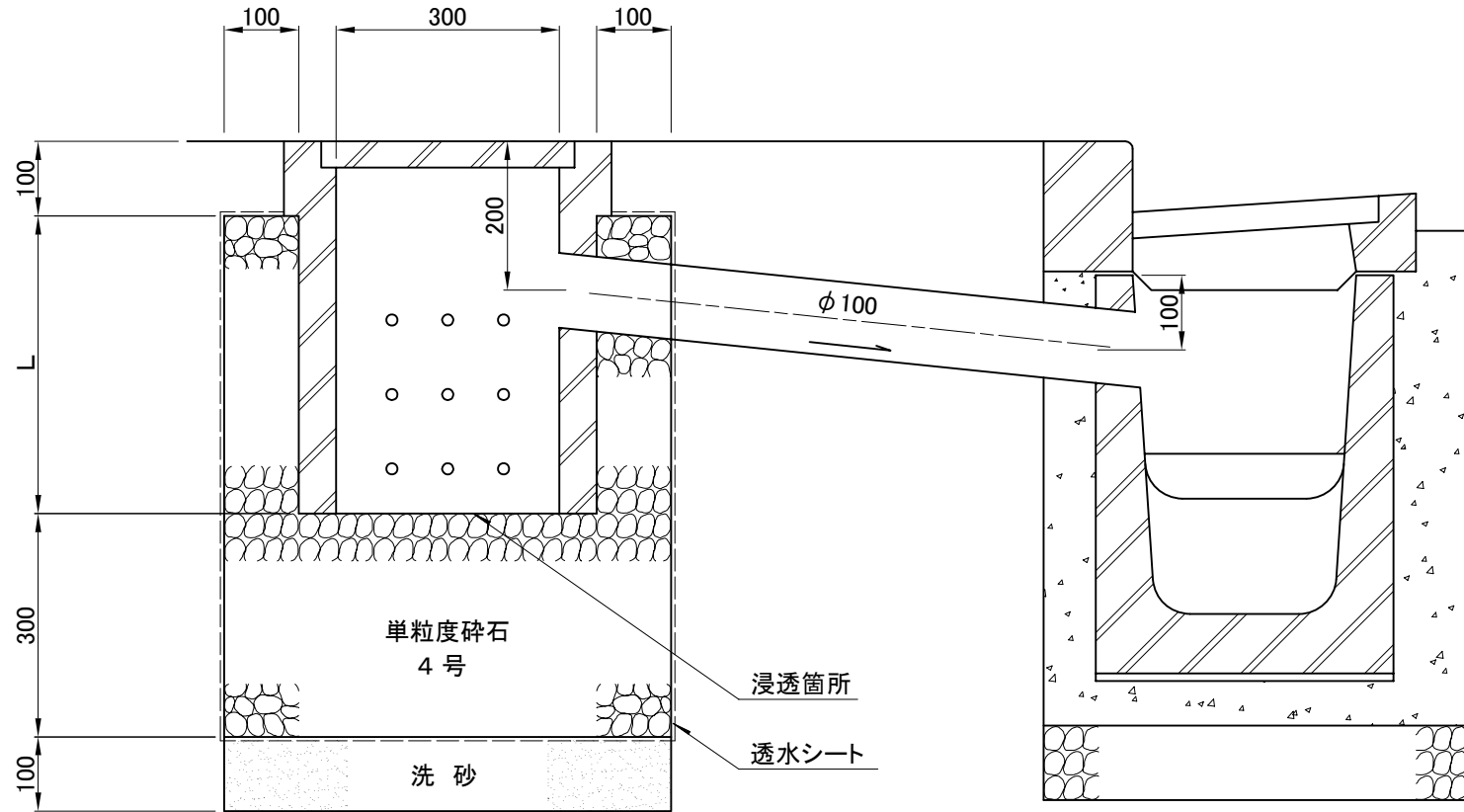
質量表(参考)

呼び名	質量(kg)
ふた	21
上部側塊	56
中部側塊 (2個)	21
下部側塊	62
底塊	27

特記事項

タイプ10接続雨水柵構造図
(φ450)

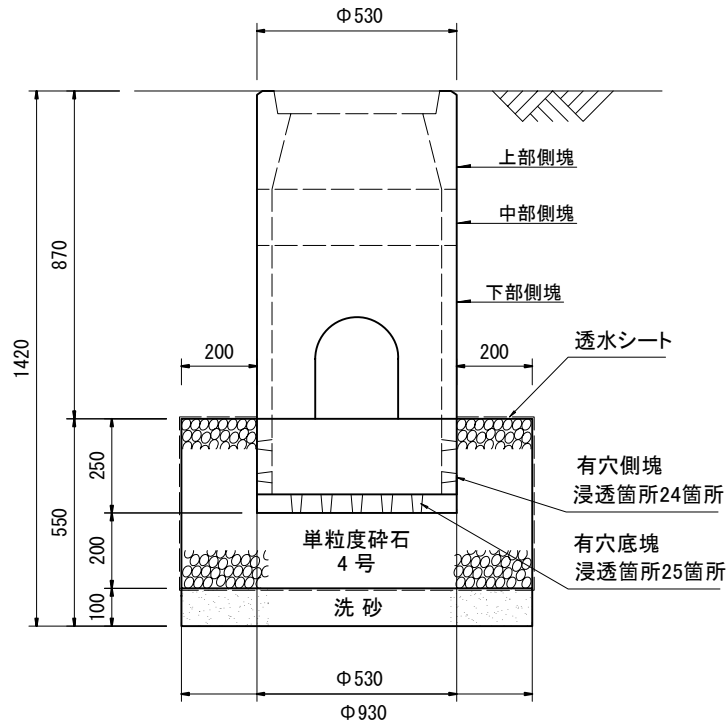
参考図



特記事項

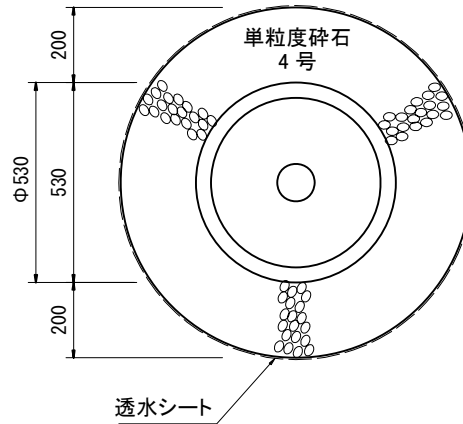
- 注) 1. 柵の材質については、既成コンクリート及び合成樹脂等の多孔浸透柵とする。
2. 蓋の載荷重強度はT-2とする。また、紋章については、「しんとう」「浸透」のマークを記入したものとす。

接続雨水浸透柵構造図
(宅地内用φ300)
(下流側がLU型側溝の場合)

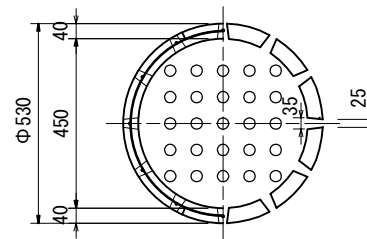


質量表(参考)

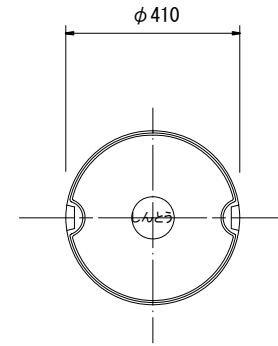
呼び名	質量(kg)
ふ た	21
上部側塊	56
中部側塊	21
下部側塊	62
有穴側塊	28
有穴底塊	25



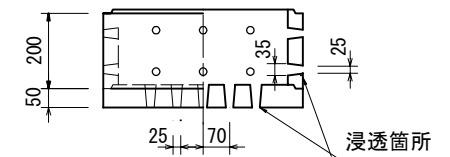
有穴部詳細



ふ た



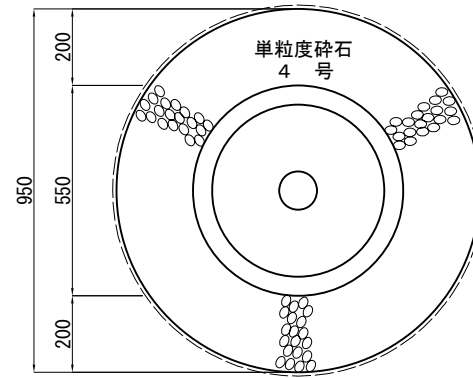
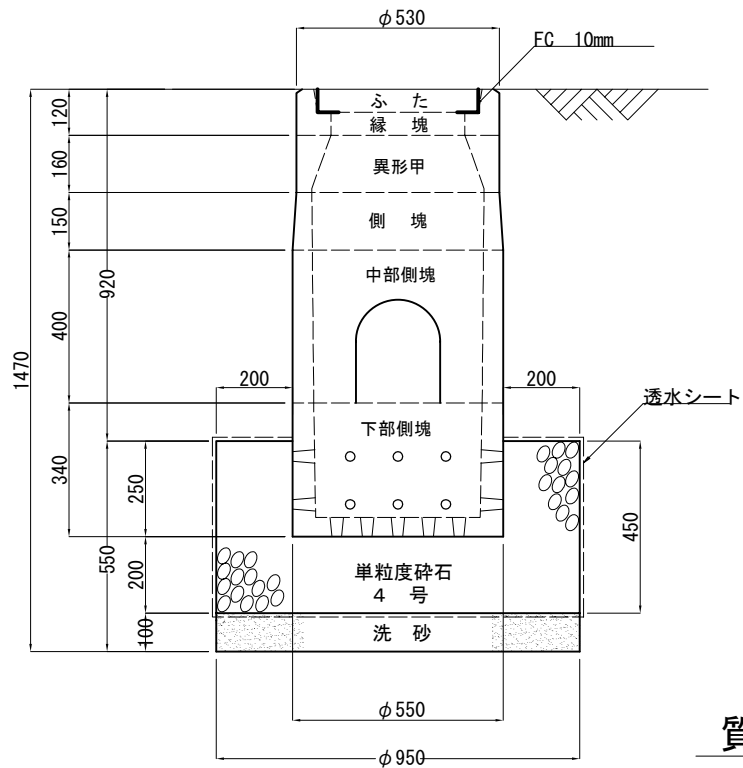
有穴側塊



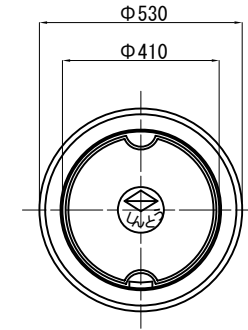
有穴底塊

特記事項

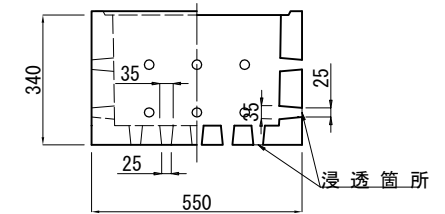
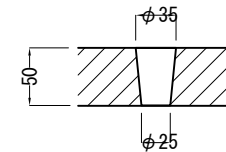
接続雨水浸透ます(タイプ1)
構造図



ふた 縁塊



有孔底部ブロック孔詳細図 下部側塊



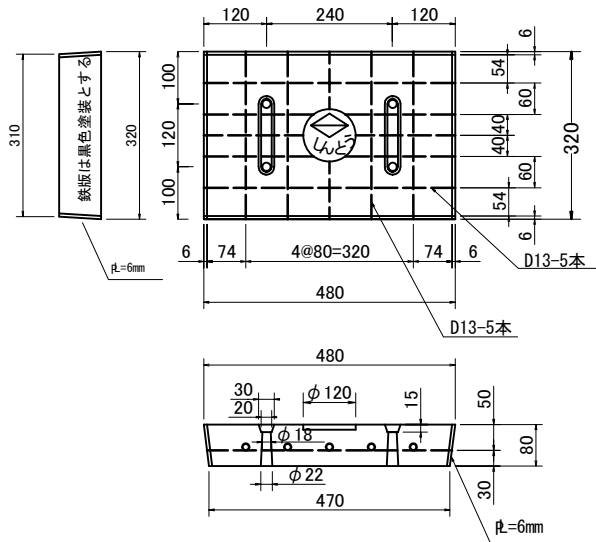
質量表(参考)

呼び名	質量(kg)
ふ た	21
縁 塊	36
異 形 甲	35
側 塊	22
中部側塊	74
下部側塊	84

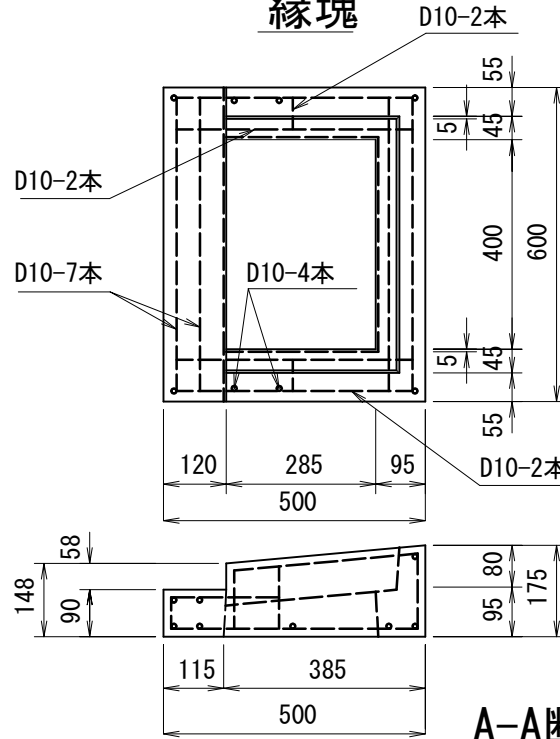
特記事項

接続雨水浸透ます(タイプ2)
構造図

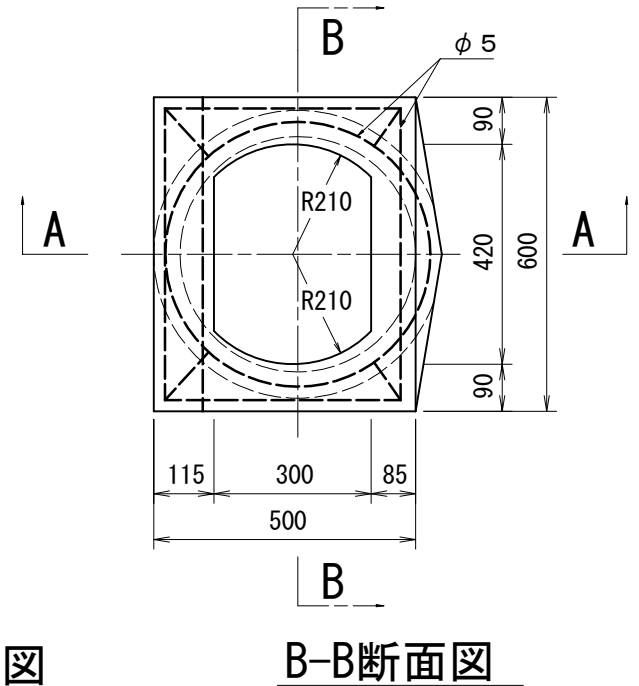
コンクリートふた



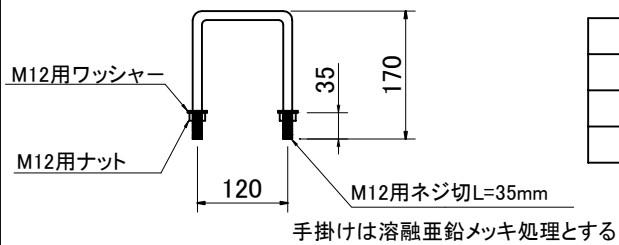
縁塊



上部側塊



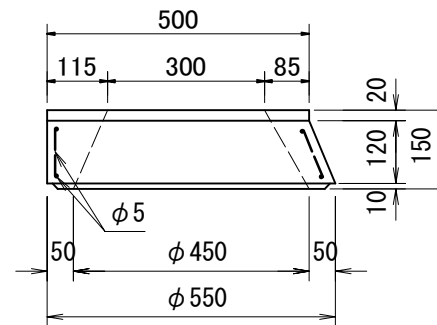
コンクリートふた用手掛け



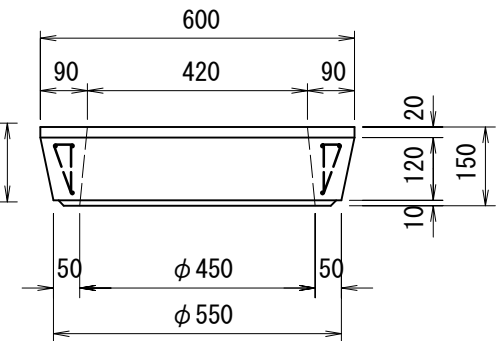
質量表(参考)

呼び名	質量(kg)
ふた	30
縁塊	52
上部側塊	50

A-A断面図

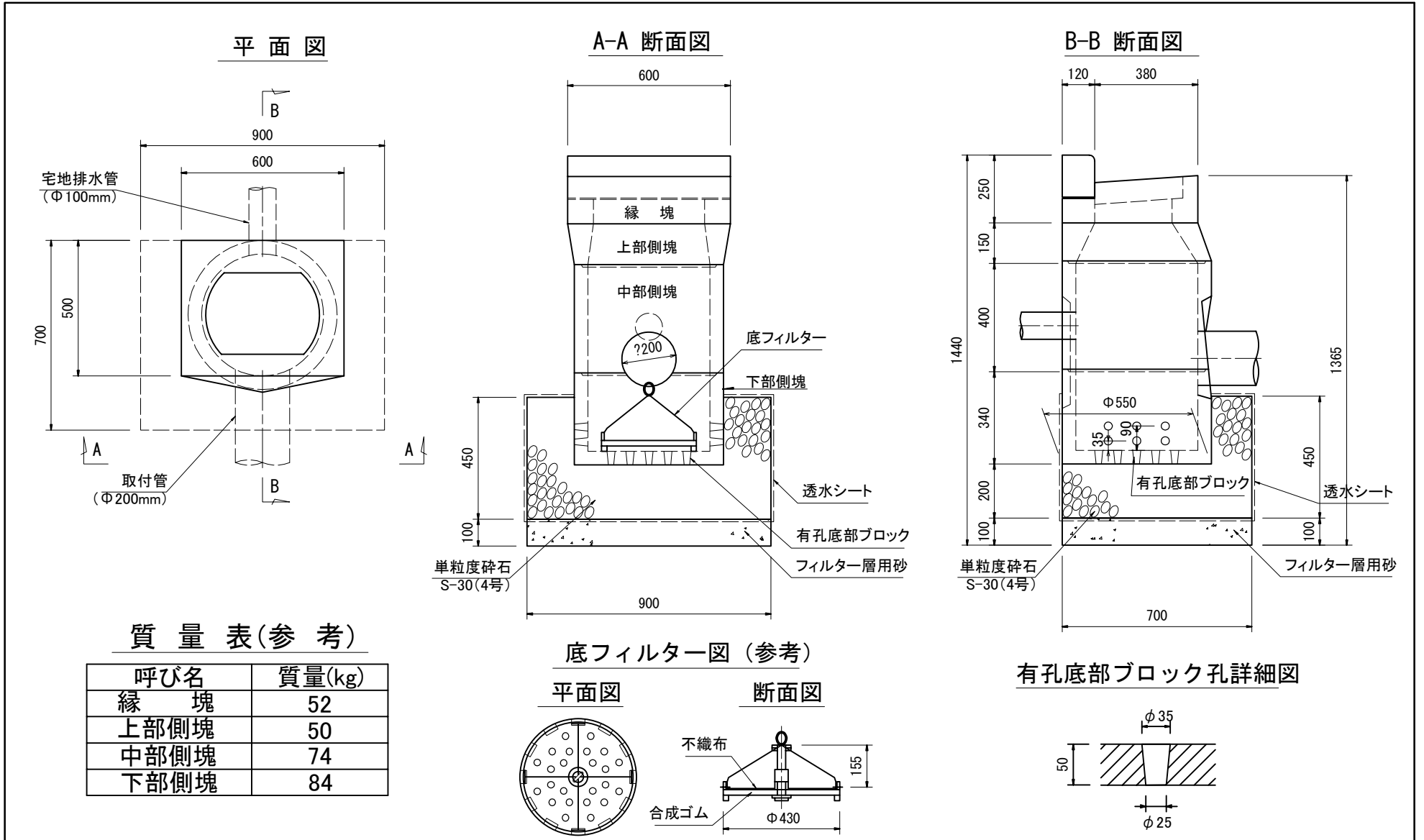


B-B断面図



特記事項

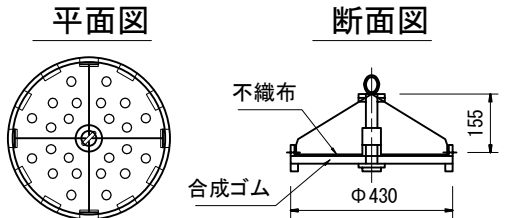
接続雨水浸透ます
(タイプ3・4)ふた等構造図



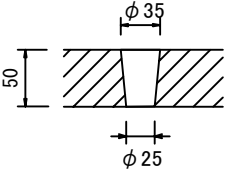
質量表(参考)

呼び名	質量(kg)
縁塊	52
上部側塊	50
中部側塊	74
下部側塊	84

底フィルター図(参考)



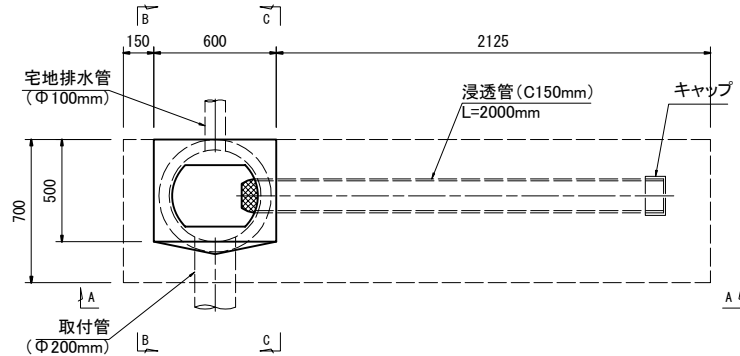
有孔底部ブロック孔詳細図



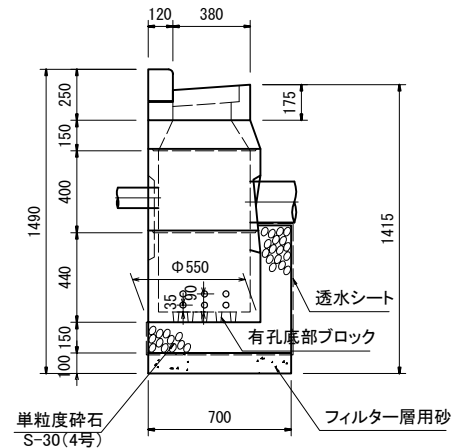
特記事項

接続雨水浸透ます(タイプ3)
構造図

平面図

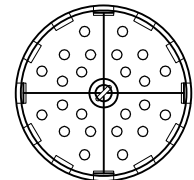


B-B 断面図

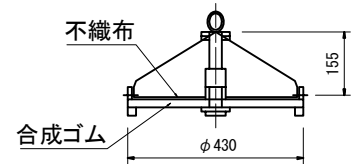


底フィルター図 (参考)

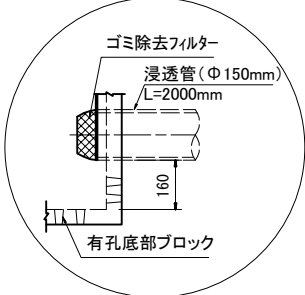
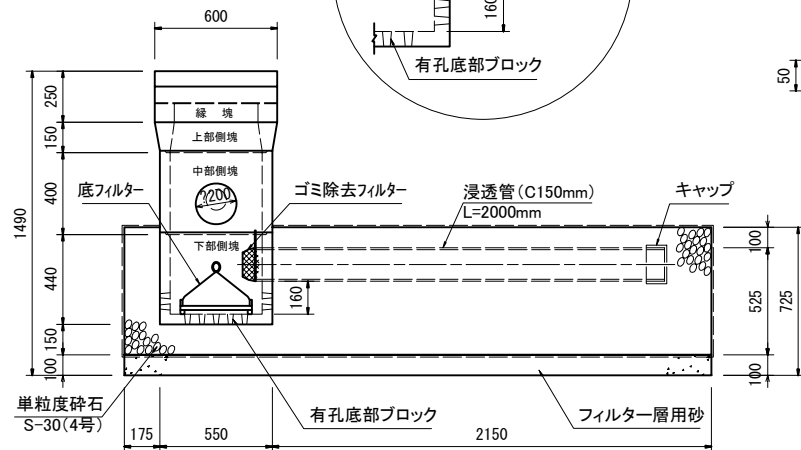
平面図



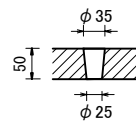
断面図



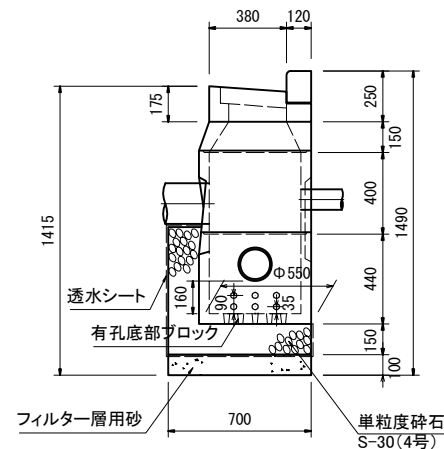
A-A 断面図



有孔底部ブロック孔詳細図



C-C 断面図



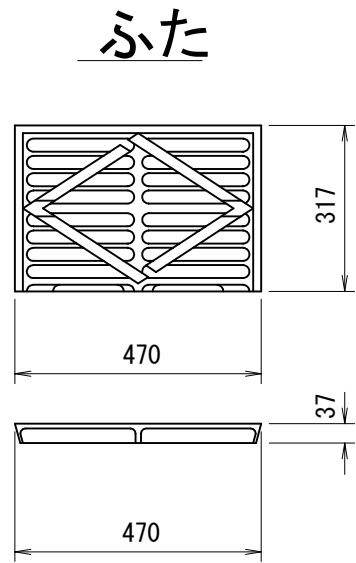
質量表(参考)

呼び名	質量(kg)
縁塊	52
上部側塊	50
中部側塊	74
下部側塊	109

特記事項

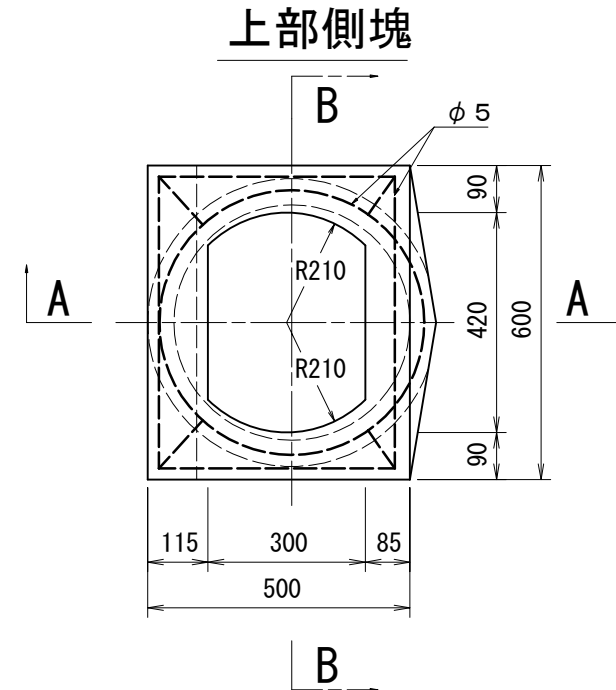
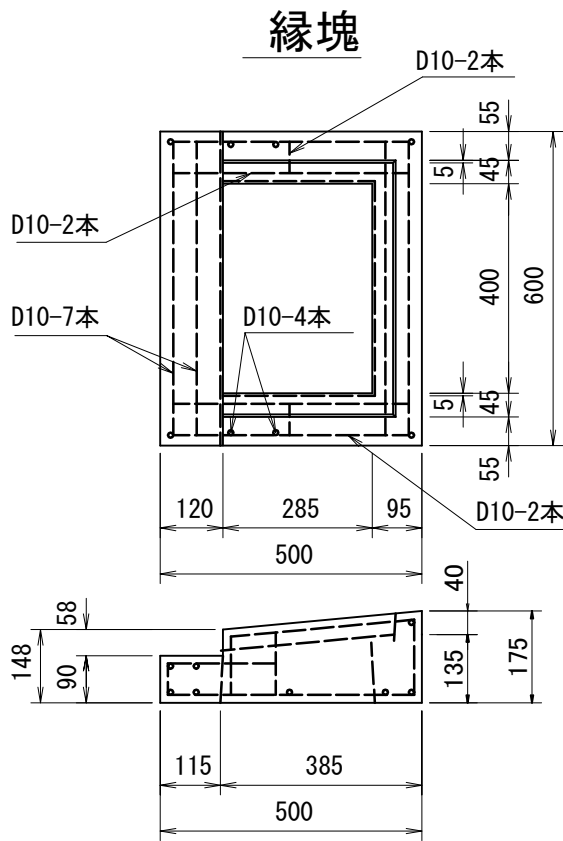
調整側塊は高さに合わせて使用すること。

接続雨水浸透ます(タイプ4)
構造図

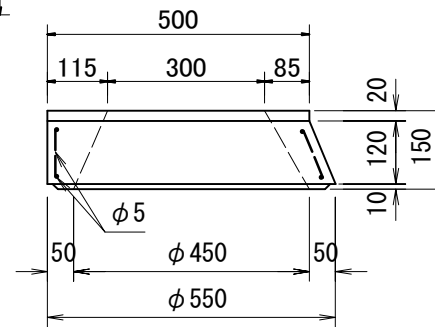


質量表(参考)

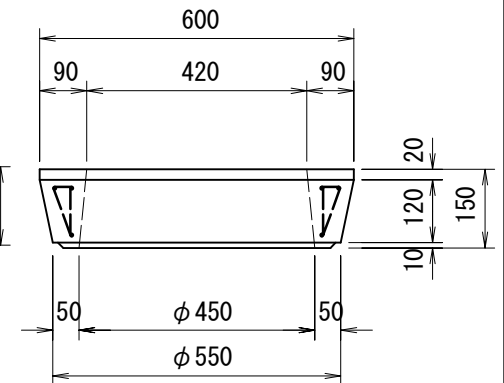
呼び名	質量(kg)
ふた	24
縁塊	57
上部側塊	50



A-A断面図



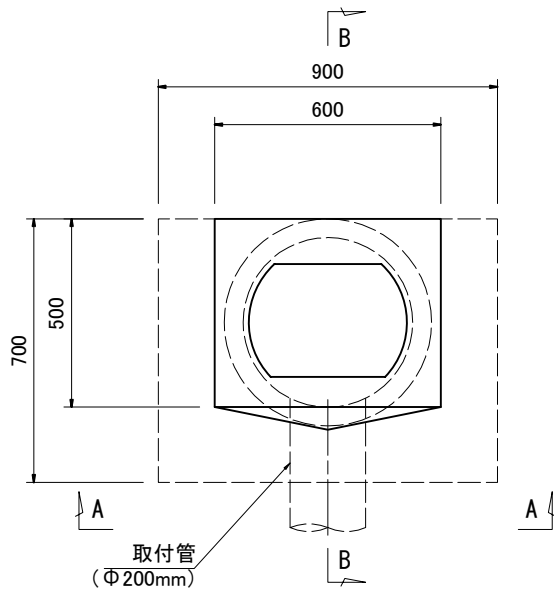
B-B断面図



特記事項

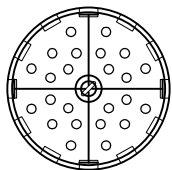
雨水浸透ます(タイプ1・2)
ふた等構造図

平面図

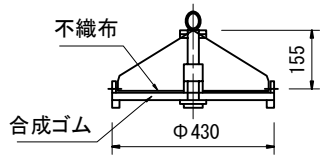


底フィルター図 (参考)

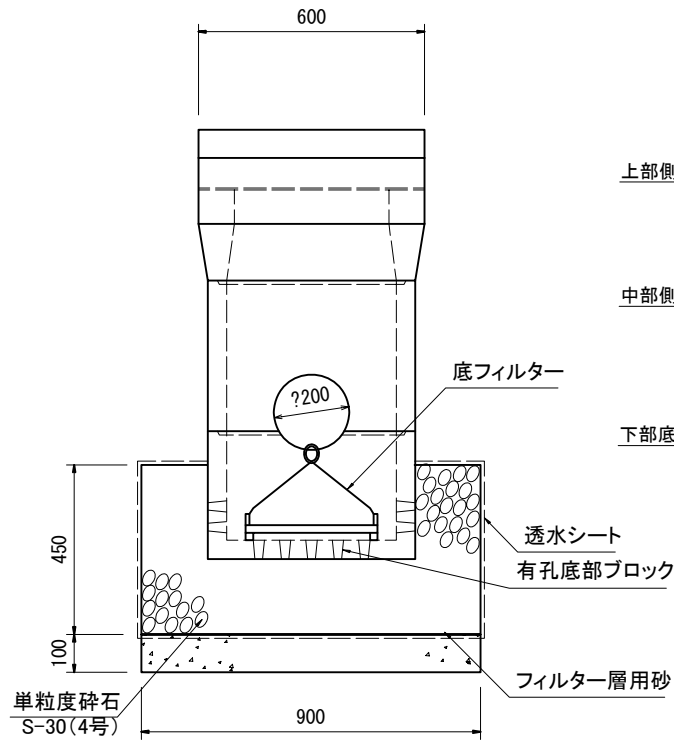
平面図



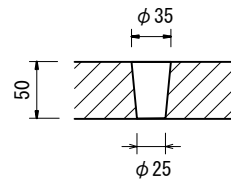
断面図



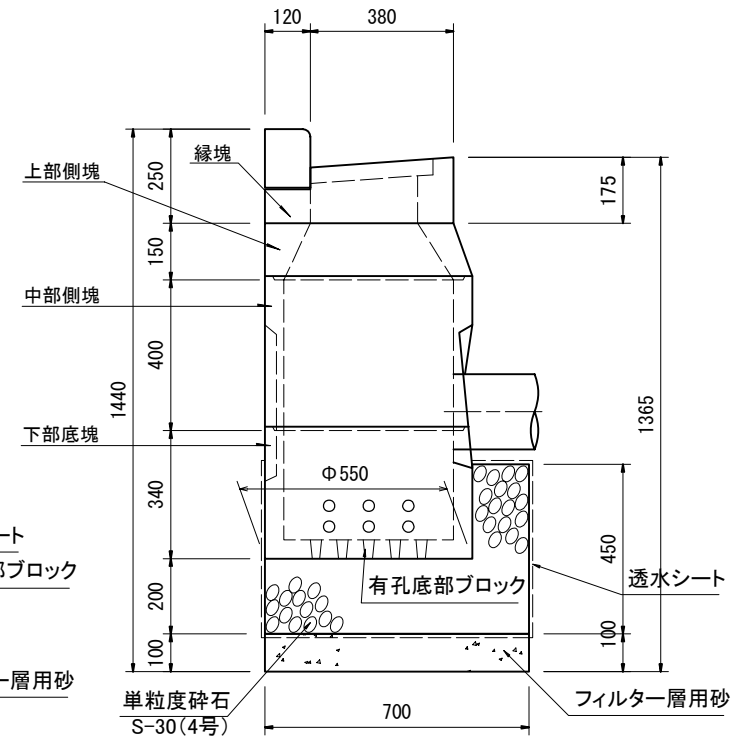
A-A 断面図



有孔底部ブロック孔詳細図



B-B 断面図



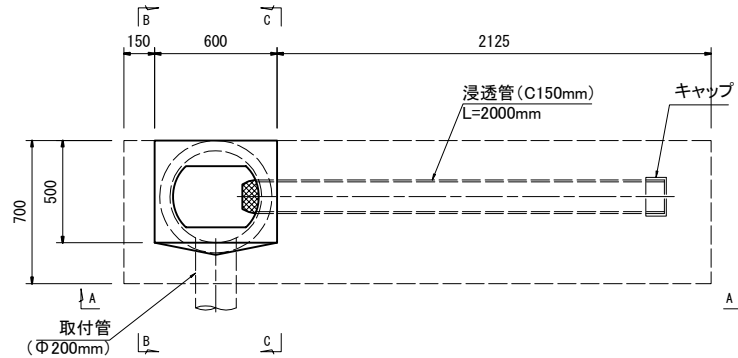
質量表(参考)

呼び名	質量(kg)
上部側塊	50
中部側塊	74
下部底塊	84

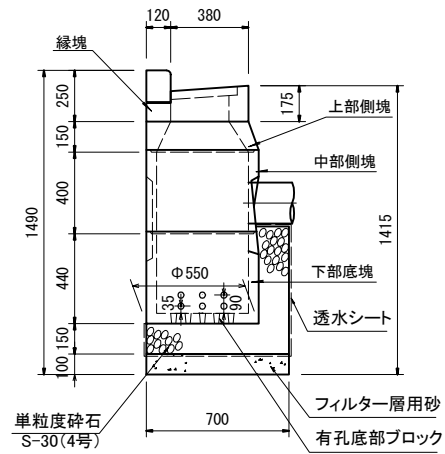
特記事項

雨水浸透ます(タイプ1)
構造図

平面図

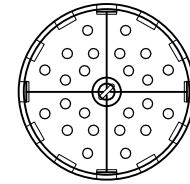


B-B 断面図

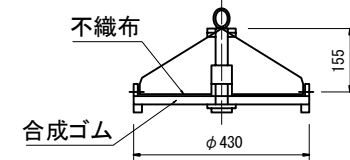


底フィルター図 (参考)

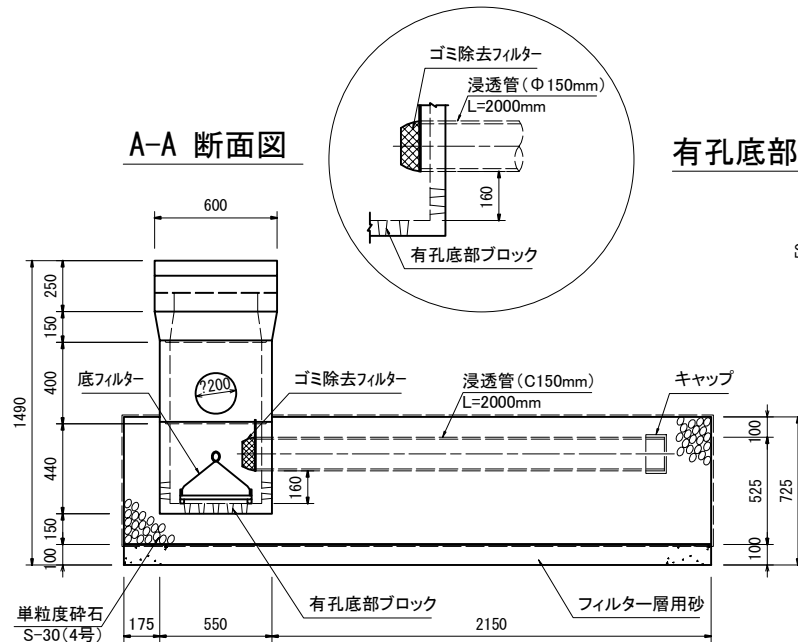
平面図



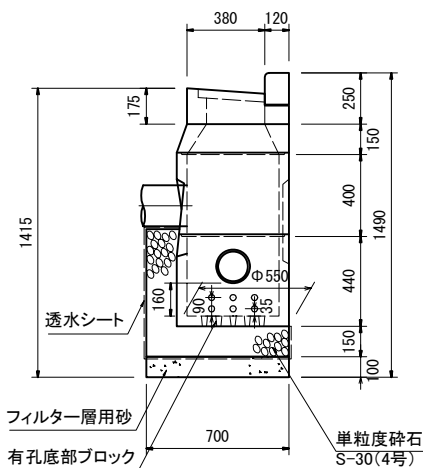
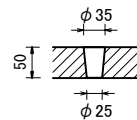
断面図



A-A 断面図



有孔底部ブロック孔詳細図 C-C 断面図



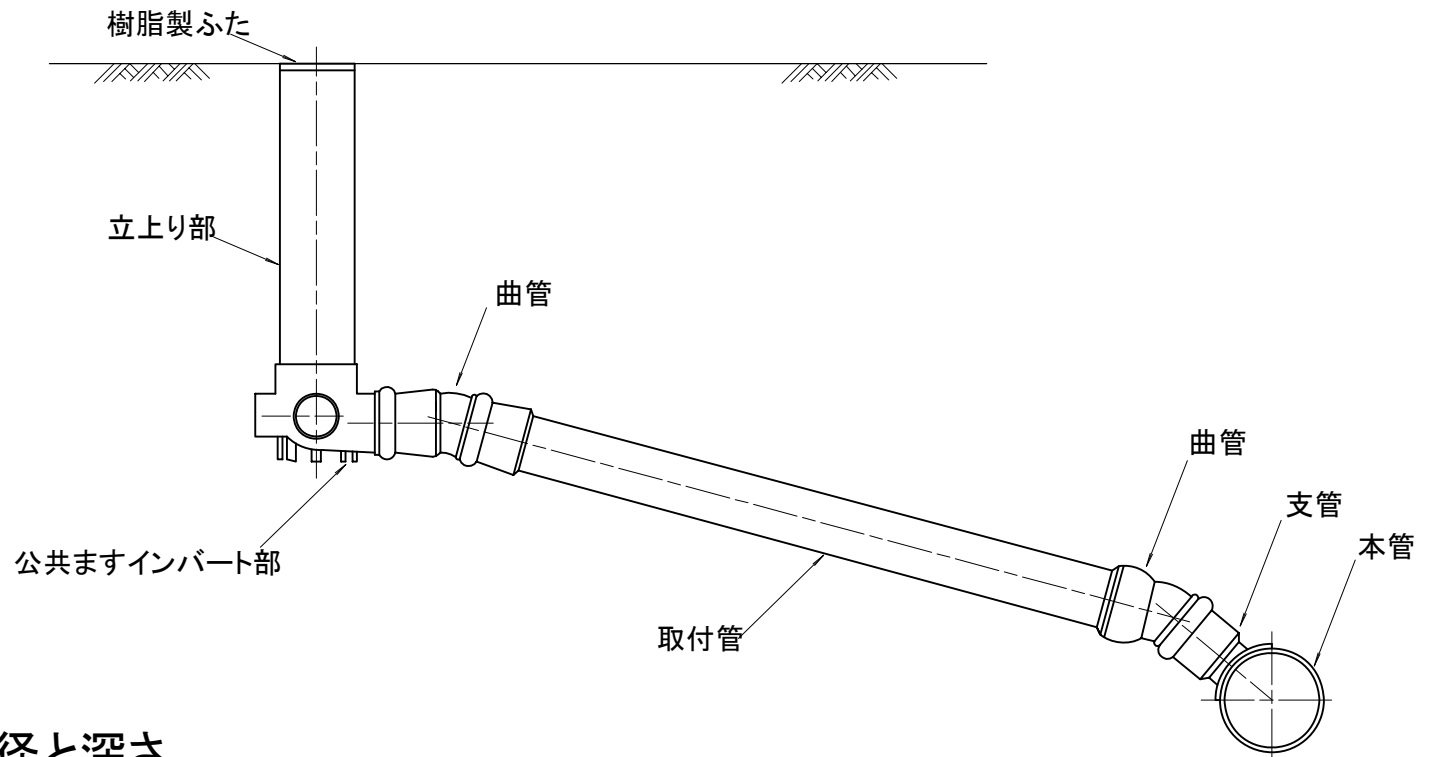
質量表(参考)

呼び名	質量(kg)
上部側塊	50
中部側塊	74
下部底塊	109

特記事項

調整側塊は高さに合わせて使用すること。

雨水浸透ます(タイプ2)
構造図



ます内径と深さ

ます内径	深 さ
200mm以上	1.0m以下
300mm以上	1.5m未満

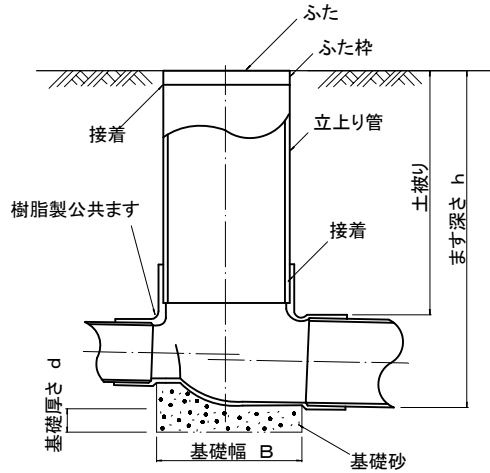
※雨水ますの場合は泥だめを含まない深さとする。

特
記
事
項

ます内径と深さの表は、取付管径150mmの場合であり、200mmの場合は深さ1.0m以下についても、ます内径300mm以上とする。
樹脂ますの設置は、宅地内を原則とし、取付管は硬質塩化ビニル管とする。

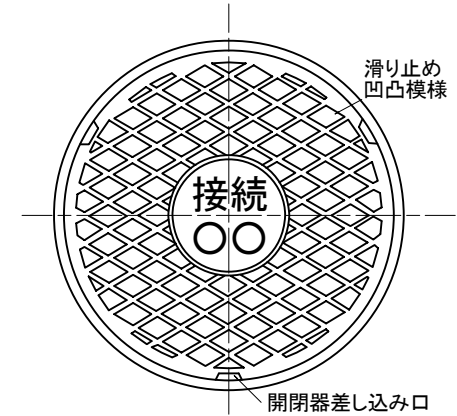
樹脂製接続ます
施工標準図

各寸法等の名称

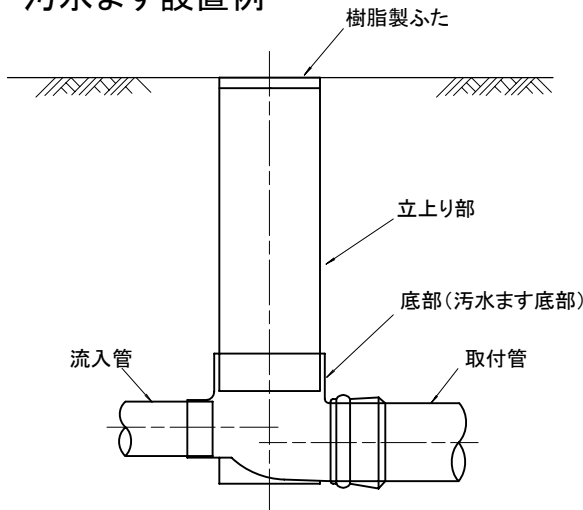


基礎厚さ d=50mm以上
基礎幅 B=内径+50mm以上

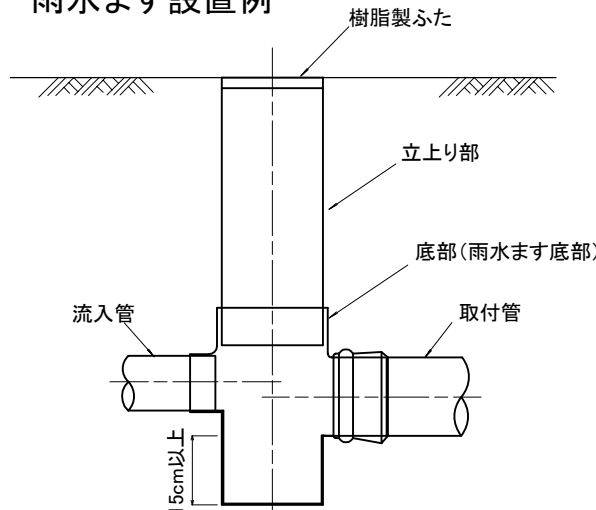
ふた構造図(例)



汚水ます設置例



雨水ます設置例



ふた名称表示

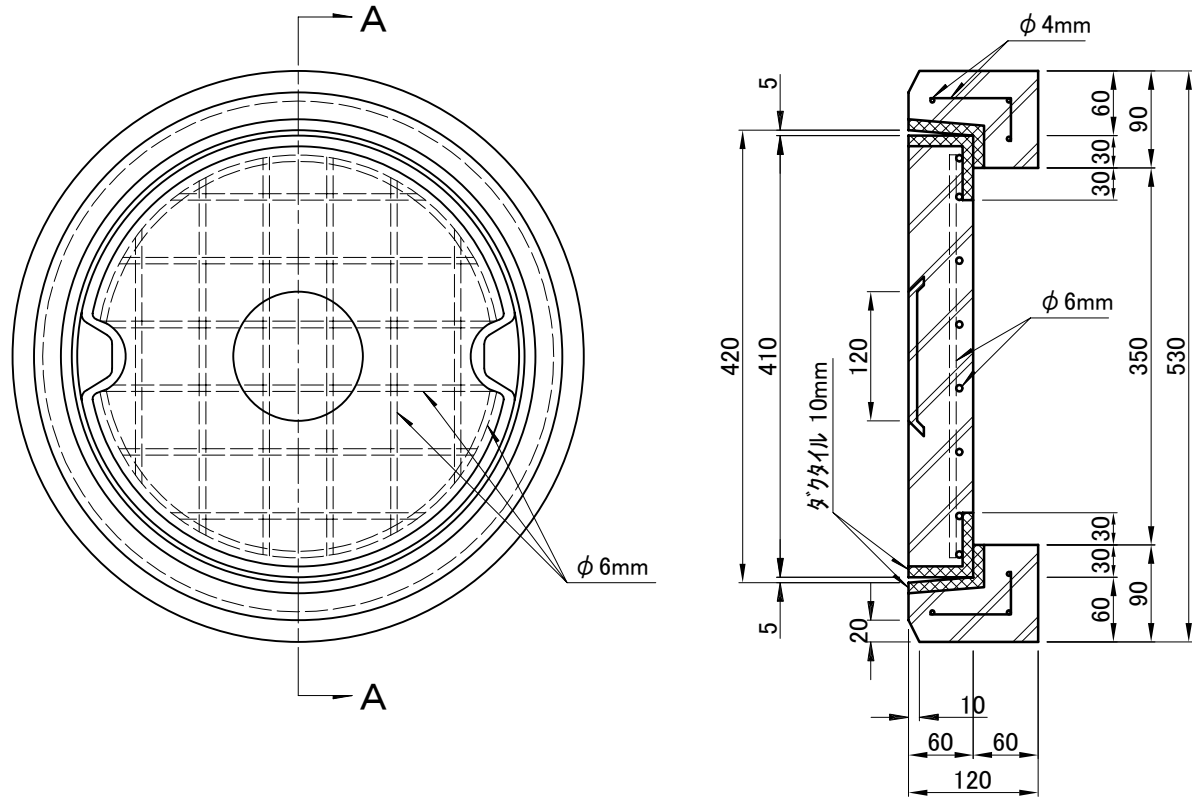
汚 水	接続 おすい
雨 水	接続 あめ
合 流	接続 ます

特記事項

- 1 汚水ます(合流ます) 日本下水道協会規格 K-7、K-8の90WY及び90WY-RまたはS及びS-Rを標準とし、プラスチック・マスマンホール協会規格のPMMS-007についても使用することができる。
- 2 雨水ます 日本下水道協会規格 K-7規格のR-90WYまたはR-ST、K-8のRTを標準とし、RTに接続を行う場合は接続リングを使用すること。なお、硬質塩化ビニル製ますにおける、ます内径300mm以上については、JSWAS K-7規格「5.品質」に準じた製品とすることができる。
- 3 樹脂製ふた 蓋の表面には、滑り止め防止の凹凸模様を設けるものとする。ただし、その模様は規定しない。

樹脂製接続ます設置例
及びふた構造図

A-A 断面



接続柵紋章種別表

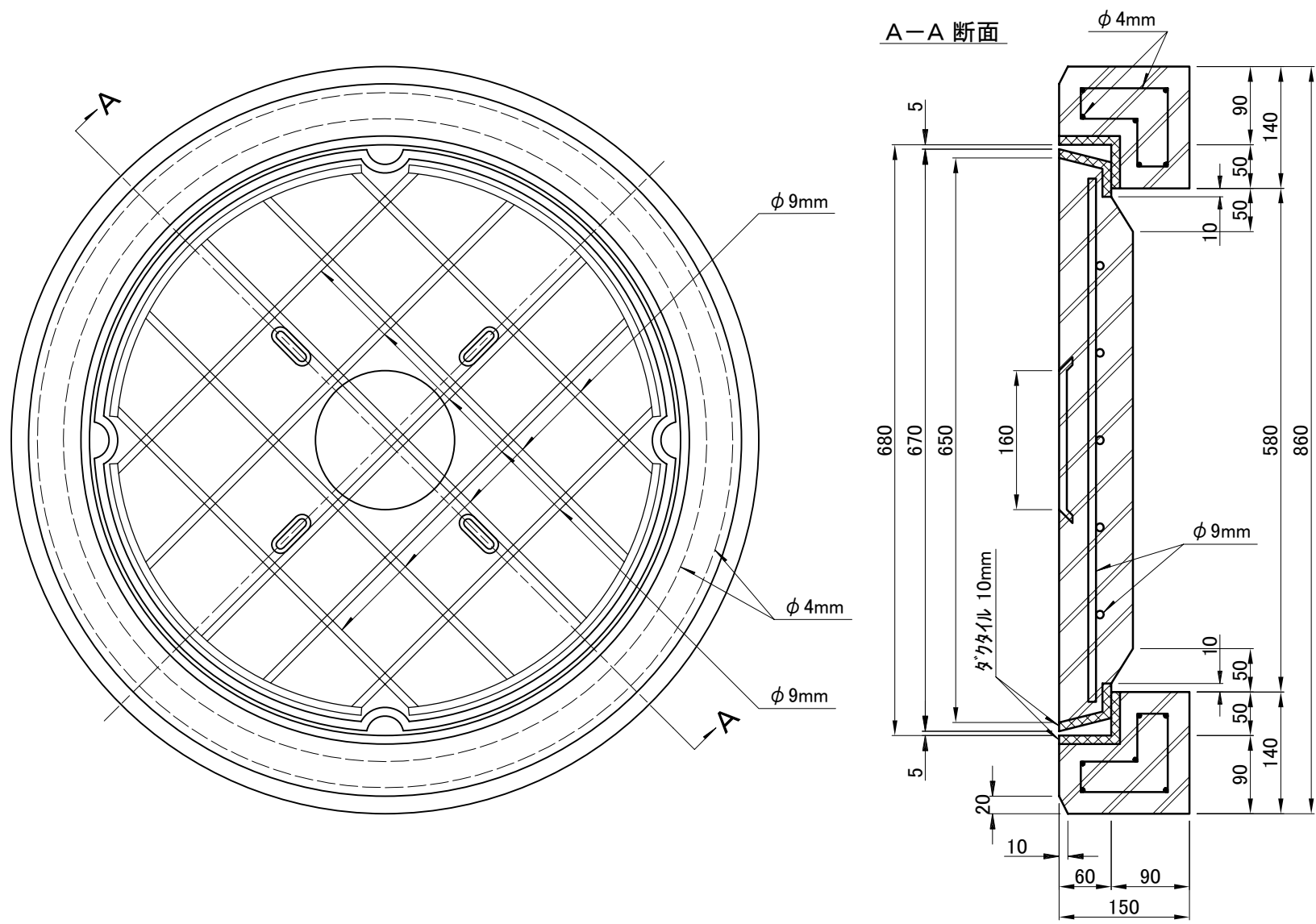
	合流式	分流式	
		汚水	雨水
宅地内	○	○ おすい	○ あめ
宅地外	◊	◊ おすい	◊ あめ

(注) 紋章の材質 FC 200

特記事項

材質	コンクリート $\sigma_{ck}=30\text{N/mm}^2$
載荷重	T-14 $i=0.3$

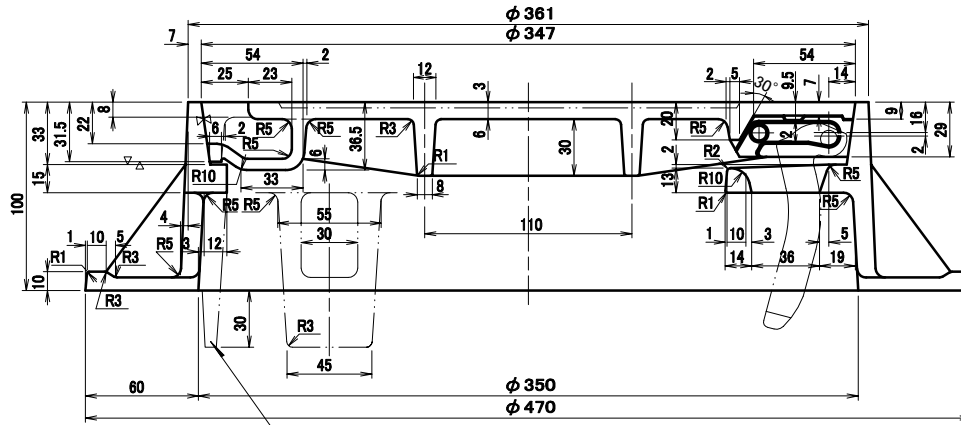
タイプ1, 7接続柵縁塊
及び蓋構造図(1)
($\phi 450$ 用)



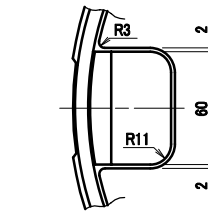
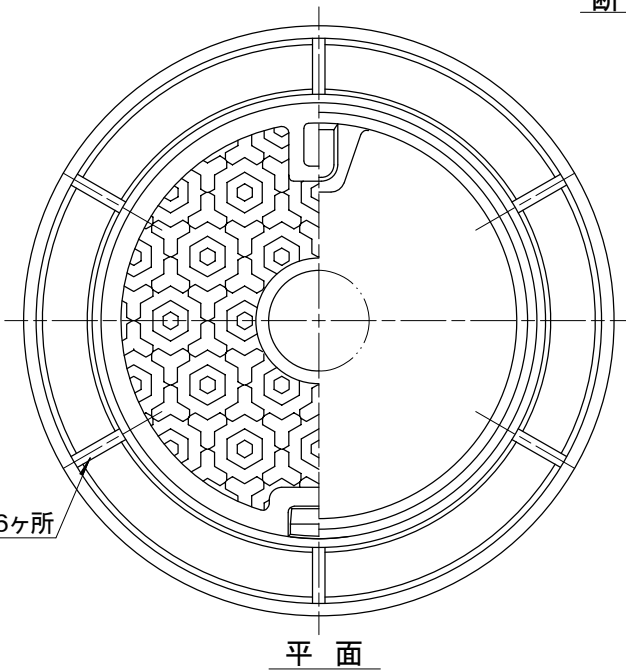
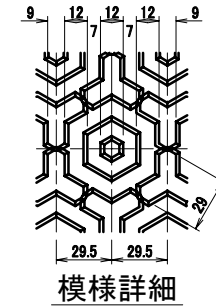
特記事項

材質	コンクリート $\sigma_{ck}=30\text{N/mm}$
載荷重	T-14 $i=0.3$

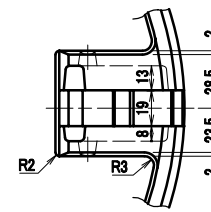
タイプ2, 3, 8, 9 接続柵縁塊
及び蓋構造図(2)
($\phi 600$, $\phi 700$ 用)



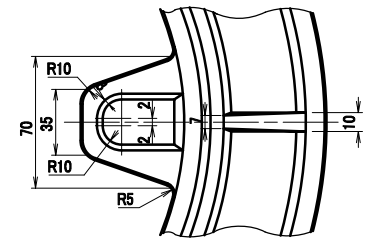
断面
ストッパー3ヶ所



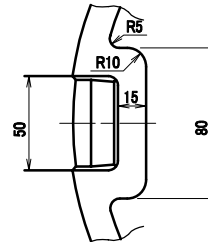
蓋裏バール穴部詳細



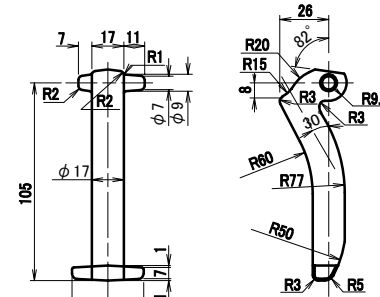
蓋裏蝶番部詳細



受枠蝶番部詳細



蓋表バール穴部詳細

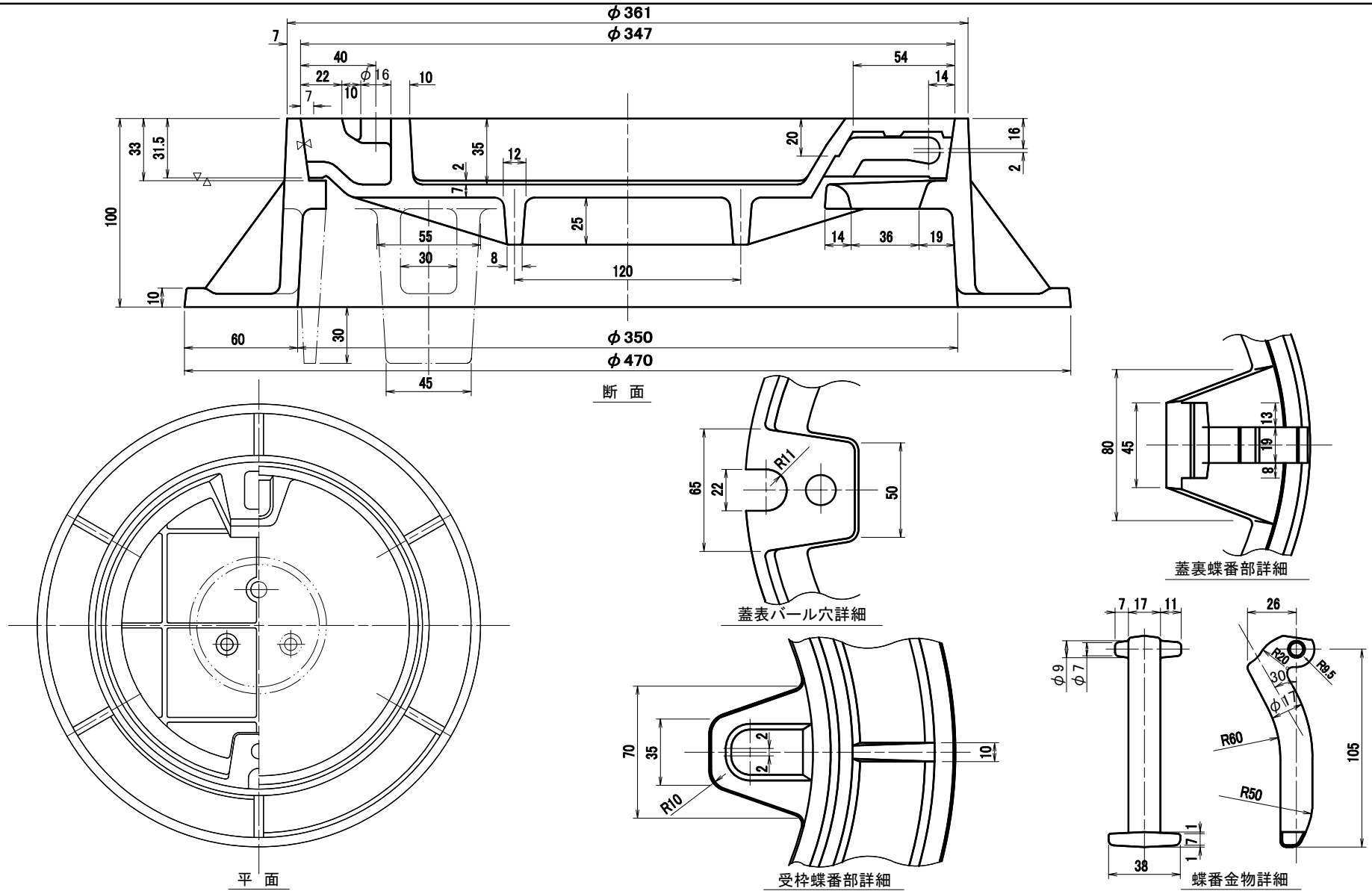


蝶番金物詳細

特記事項

材質	蓋FCD600 受枠FCD600
載荷重	T-14 i=0.4

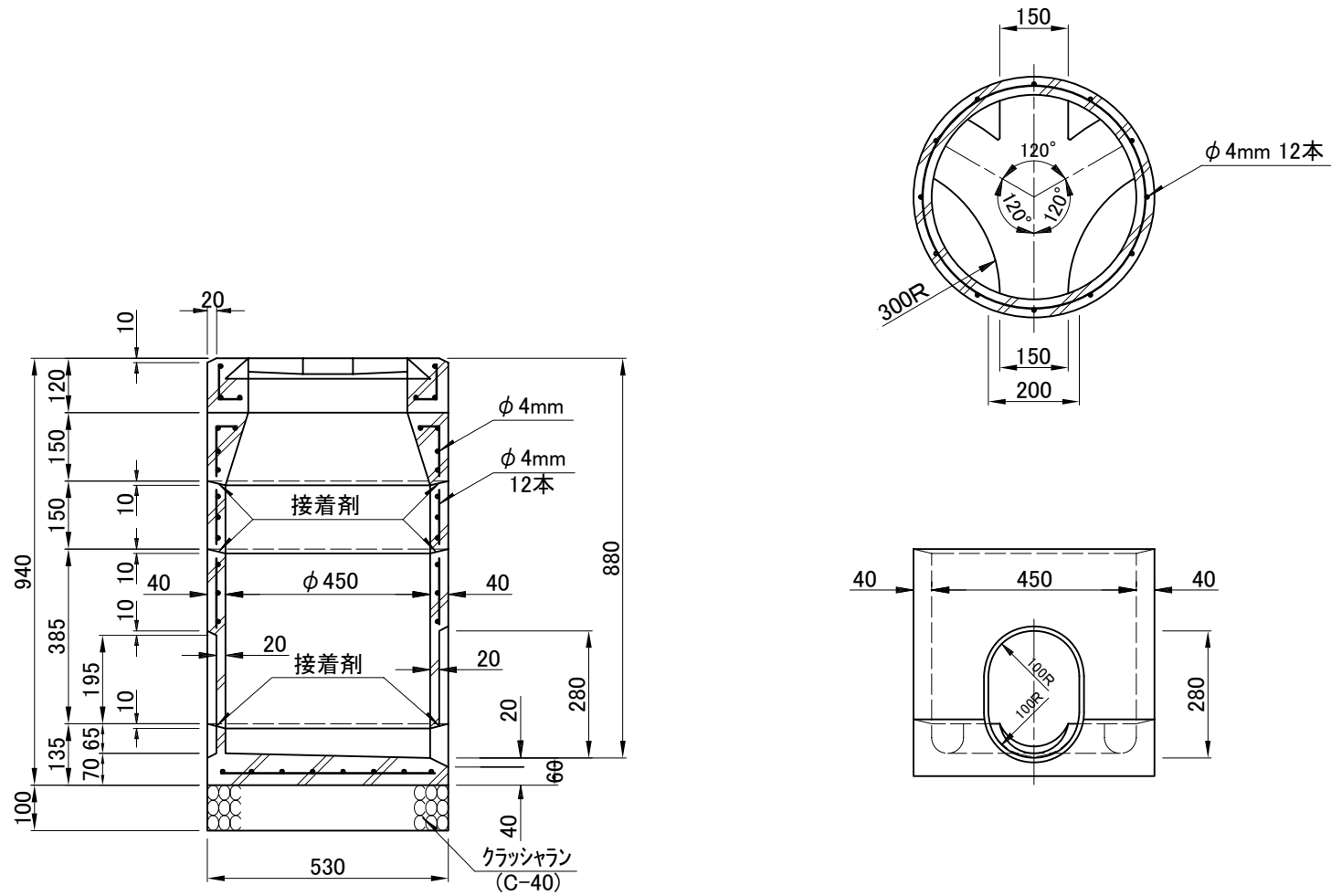
タイプ1, 7接続柵
ダクタイル蓋構造図
(φ450mm用)



特記事項

材質	蓋FCD600 受枠FCD600
載荷重	T-14 i=0.4

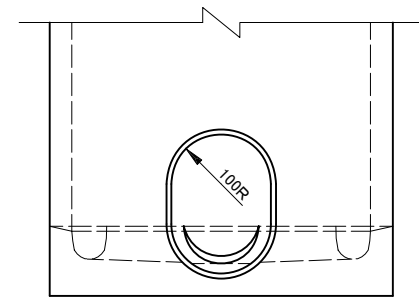
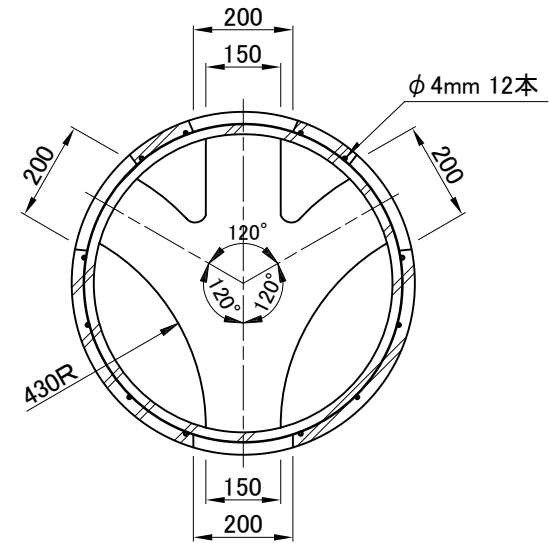
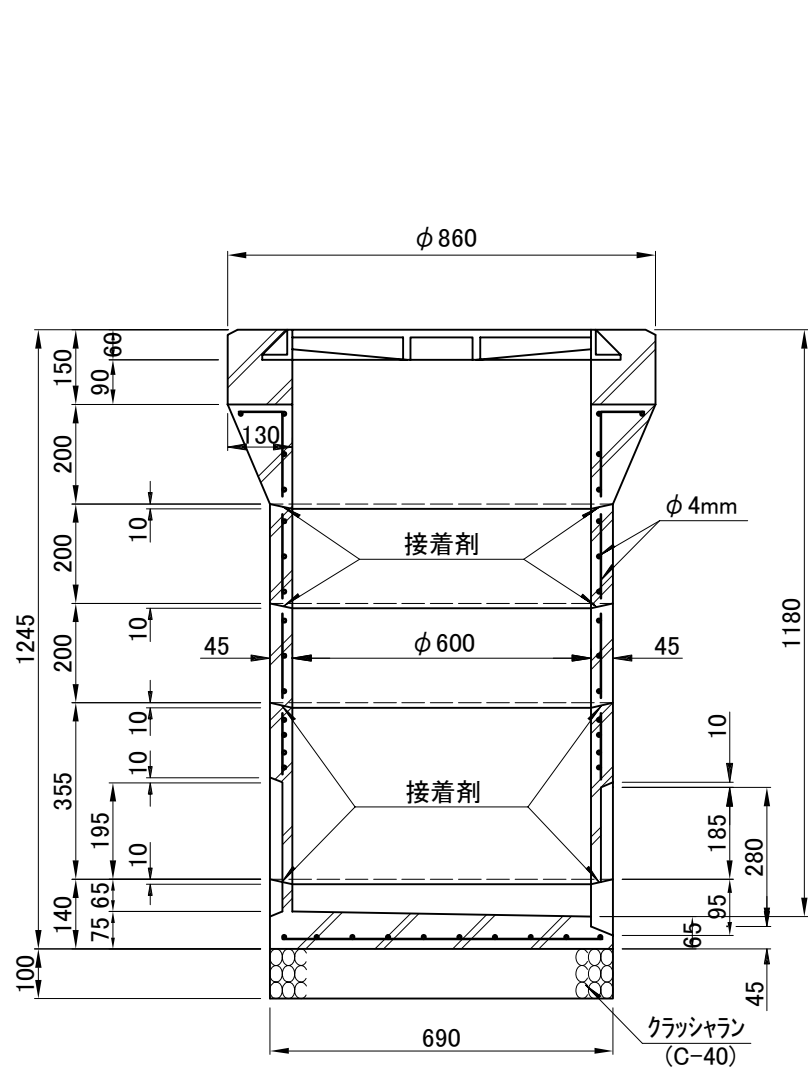
タイプ1, 7接続柵ダクタイル蓋
 構造図(φ450mm)
 カラー化粧用



特
記
事
項

- 注) 1. 柵躯体はタイプ1と共通とする。
 2. インパート高さは、下流管径の1/2とする。

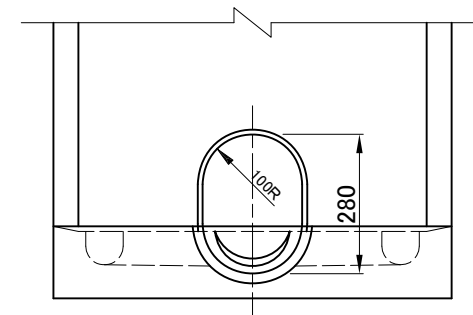
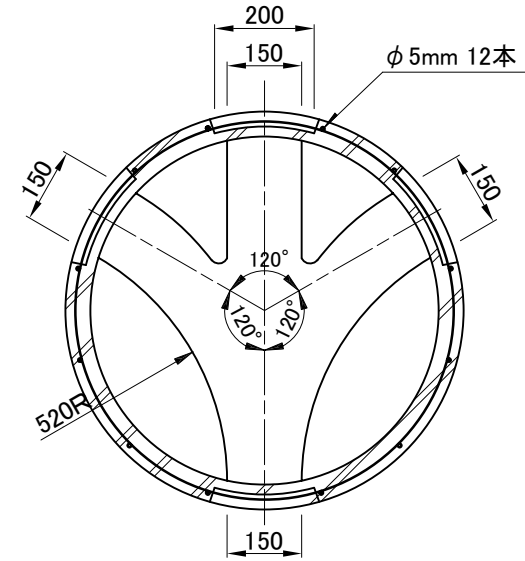
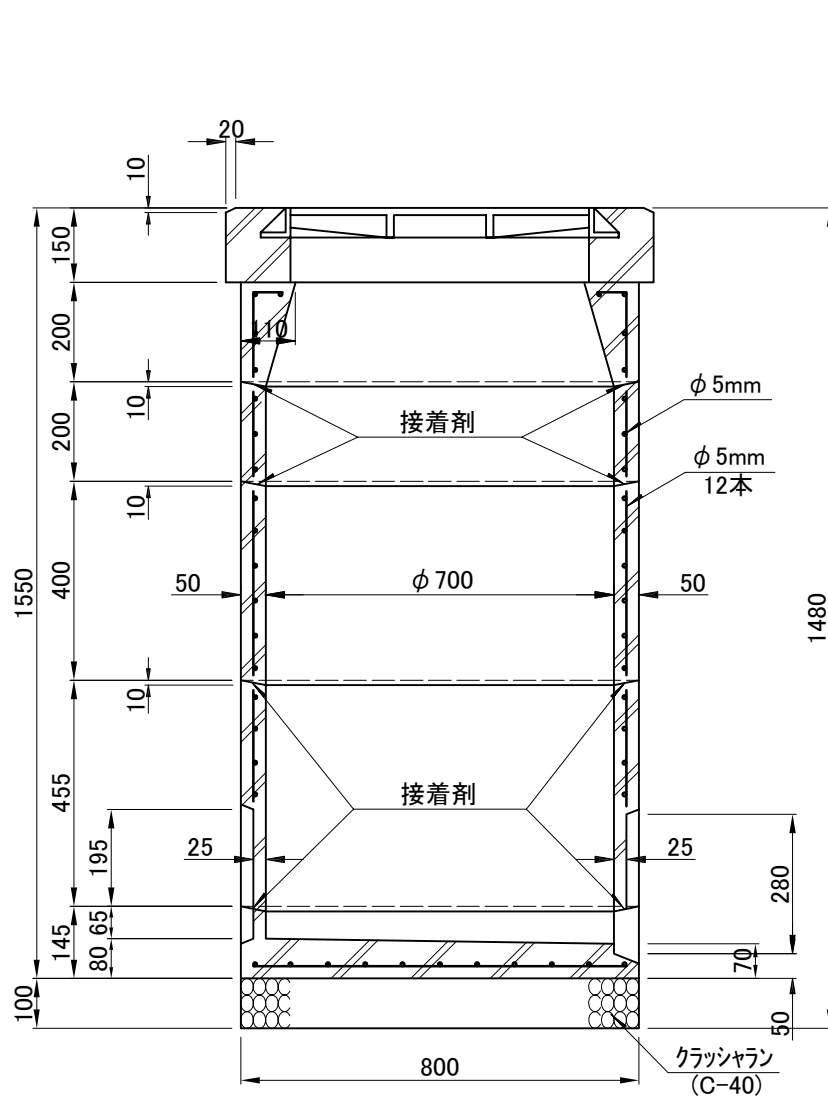
工場排水監視柵構造図
 (φ450)



特記事項

- 注) 1. 柵躯体はタイプ2と共通とする。
 2. インバート高さは、下流管径の1/2とする。

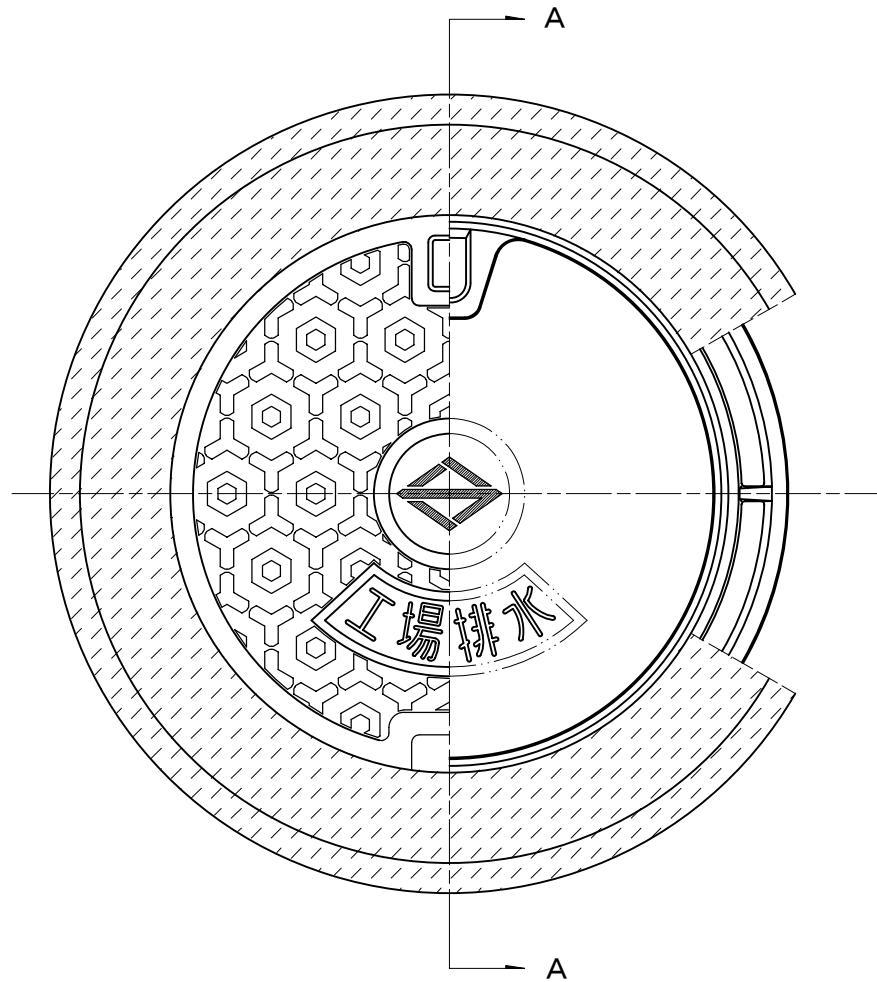
工場排水監視柵構造図
 (φ600)



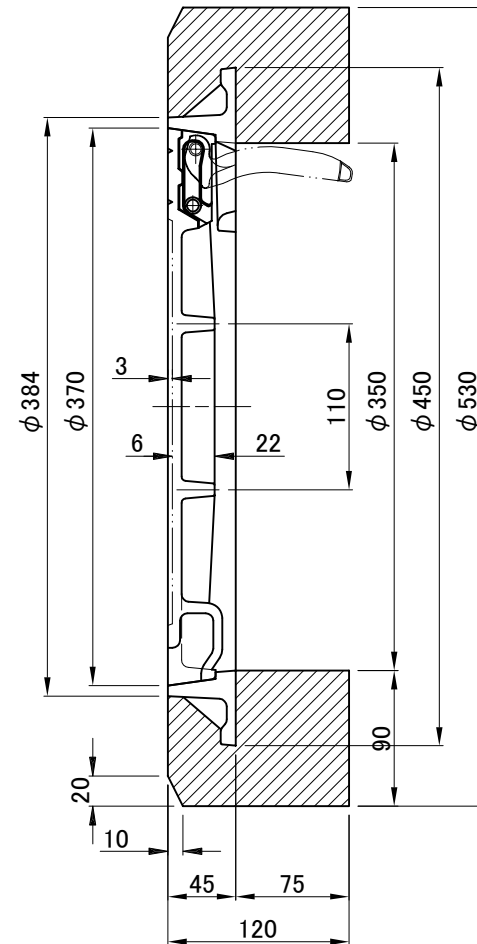
特記事項

- 注) 1. 柵躯体はタイプ3と共通とする。
2. インバート高さは、下流管径の1/2とする。

工場排水監視柵構造図
(φ700)



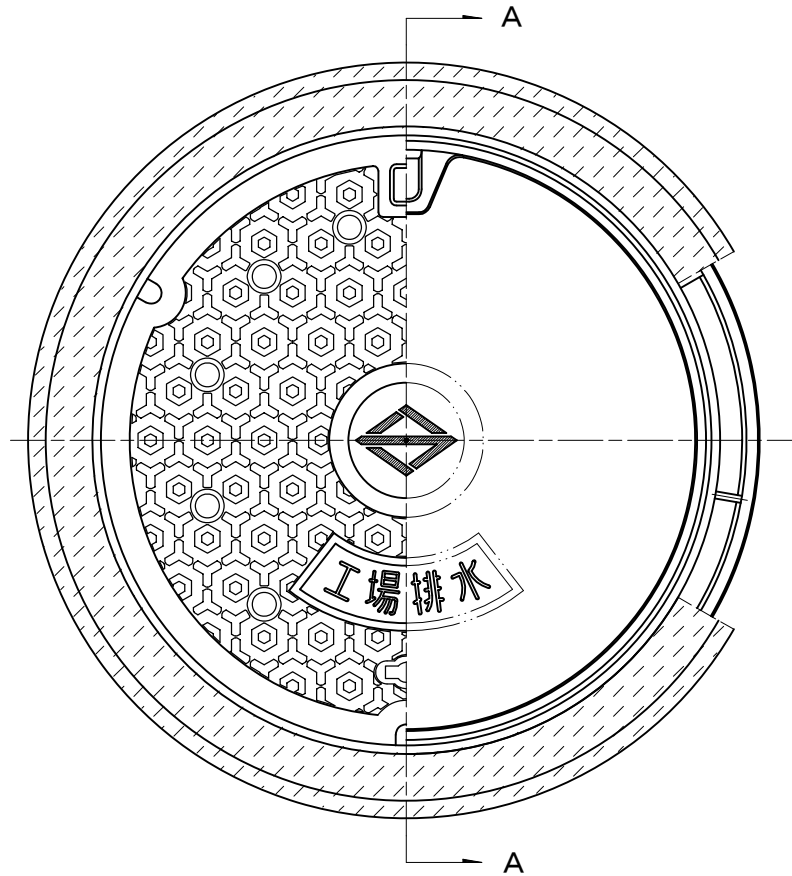
A-A断面図



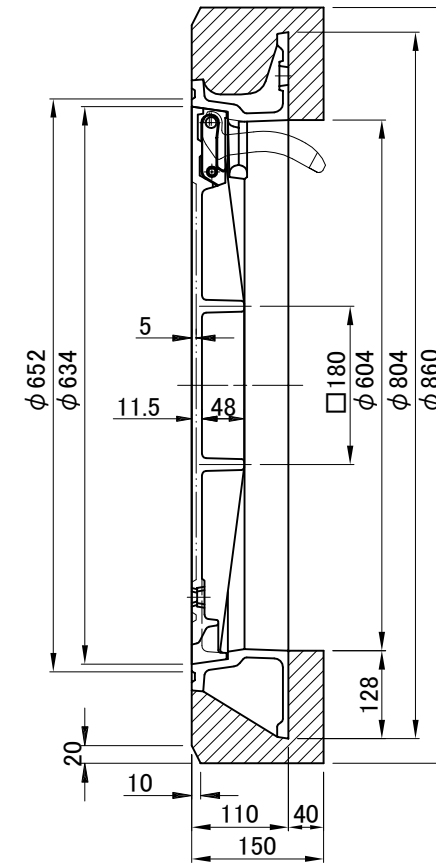
特
記
事
項

材 質	蓋FCD600 受枠FCD600
載荷重	T-14 i=0.4

工場排水監視柵縁塊
及び蓋構造図(1)
(φ450用)



A-A断面図

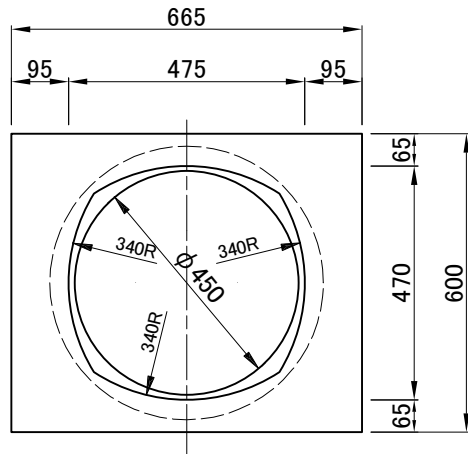


特
記
事
項

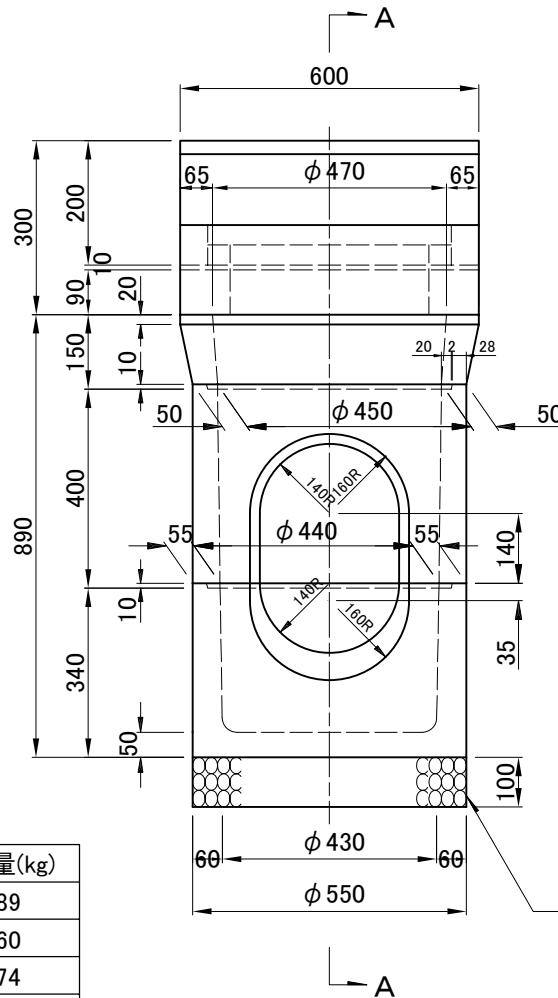
材 質	蓋FCD700 受枠FCD600
載荷重	T-14 i=0.4

工場排水監視柵縁塊
及び蓋構造図(2)
(φ600, φ700用)

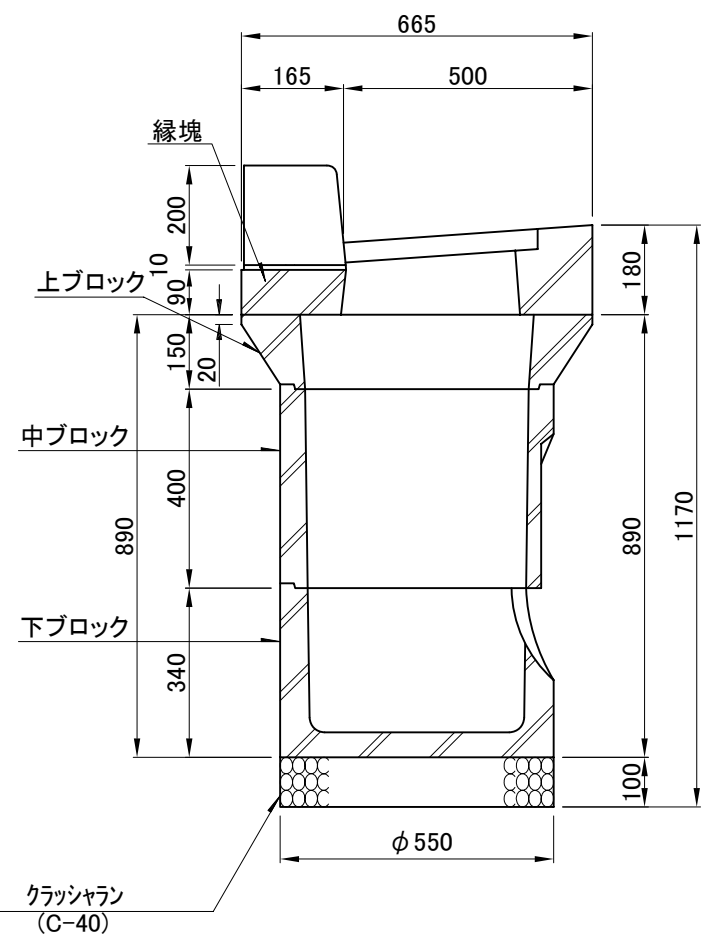
平面図



側面図



A-A断面図



材料表

種別	クラッシュラン (C-40)
タイプ1	0.02m ³

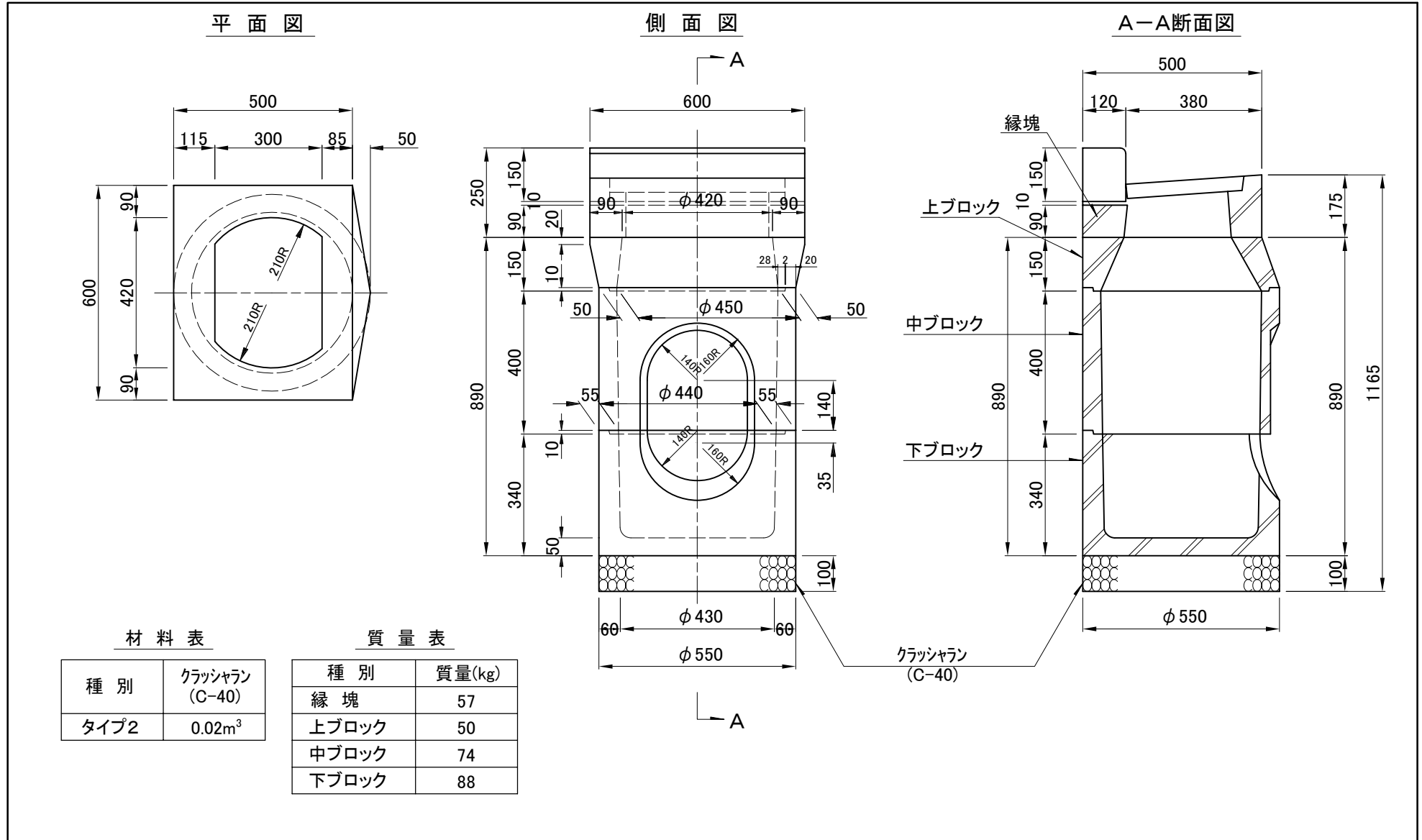
質量表

種別	質量(kg)
縁塊	89
上ブロック	60
中ブロック	74
下ブロック	88

特記事項

- 注) 1. 雨水枥(タイプ1)は、L型側溝タイプ1、2に適用する。
 2. 取付管の最小土被りは0.60mとする。

タイプ1雨水枥布設図



材料表

種別	クラッシュラン (C-40)
タイプ2	0.02m ³

質量表

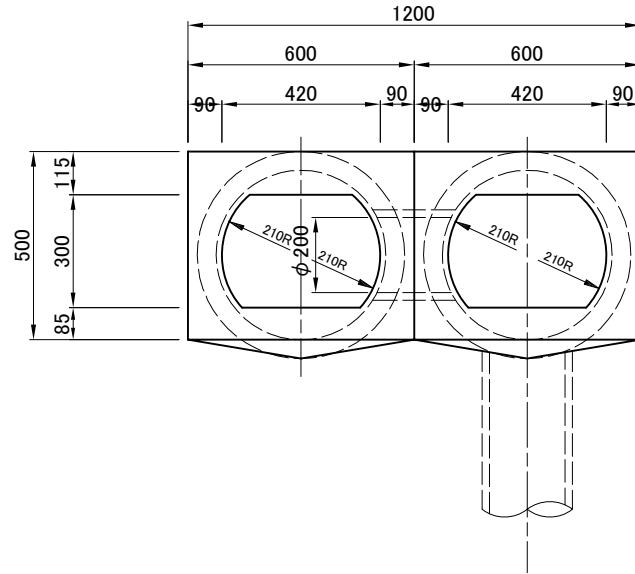
種別	質量(kg)
縁塊	57
上ブロック	50
中ブロック	74
下ブロック	88

特記事項

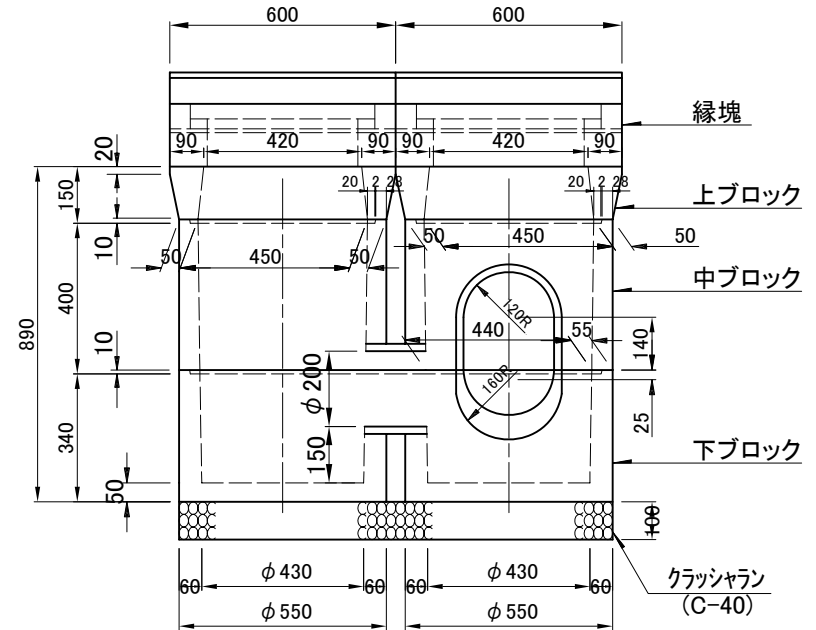
- 注) 1. 雨水柵(タイプ2)は、L型側溝タイプ3～6に適用する。
 2. L型側溝にタイプ3、4に雨水柵を設置する際は、雨水柵の前面にL型側溝のエプロンの幅及び厚さに併せて現場打ちコンクリートを施工し、エプロンのとおりを一致させる。
 注) 取付管の最小土被りは0.60mとする。

タイプ2雨水柵布設図

平面図



側面図



材料表

種別	クラッシュラン (C-40)
タイプ3	0.04m ³

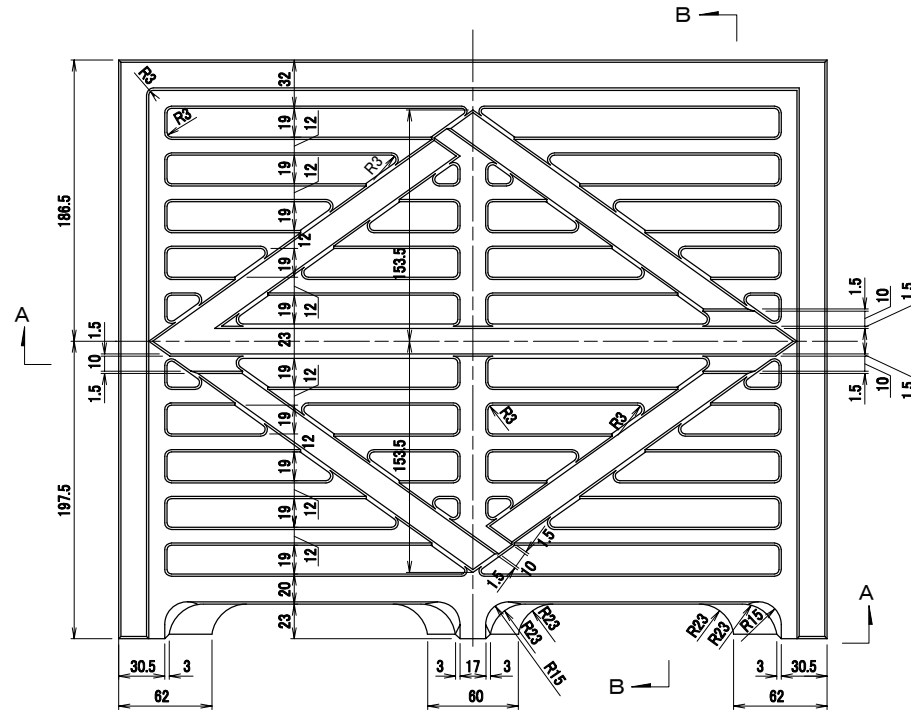
質量表

種別	質量(kg)
縁塊	114
上ブロック	100
中ブロック	148
下ブロック	176

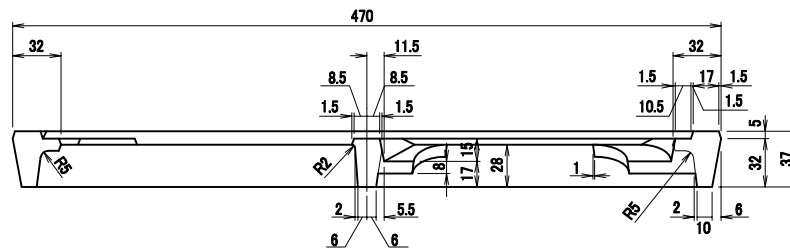
特記事項

注) 1. 雨水柵(タイプ3)は、L型側溝タイプ3~6に適用する。
 2. L型側溝タイプ3、4に雨水柵を設置する際は、雨水柵の前面にL型側溝のエプロンの幅及び厚さに併せて現場打コンクリートを施工し、エプロンのとおりを一致させる。
 注) 取付管の最小土被りは0.60mとする。

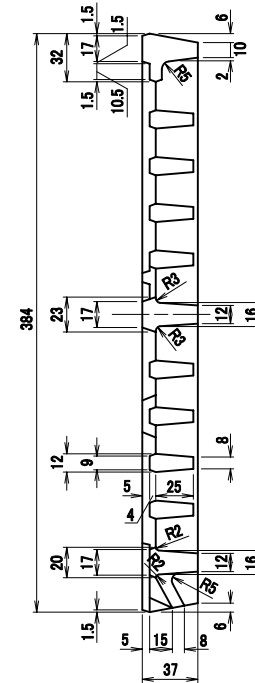
タイプ3雨水柵布設図



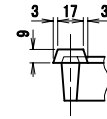
A-A断面図



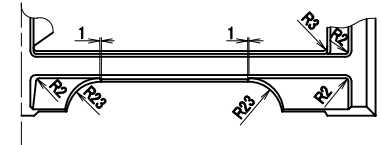
B-B断面図



C-C断面図



裏面図

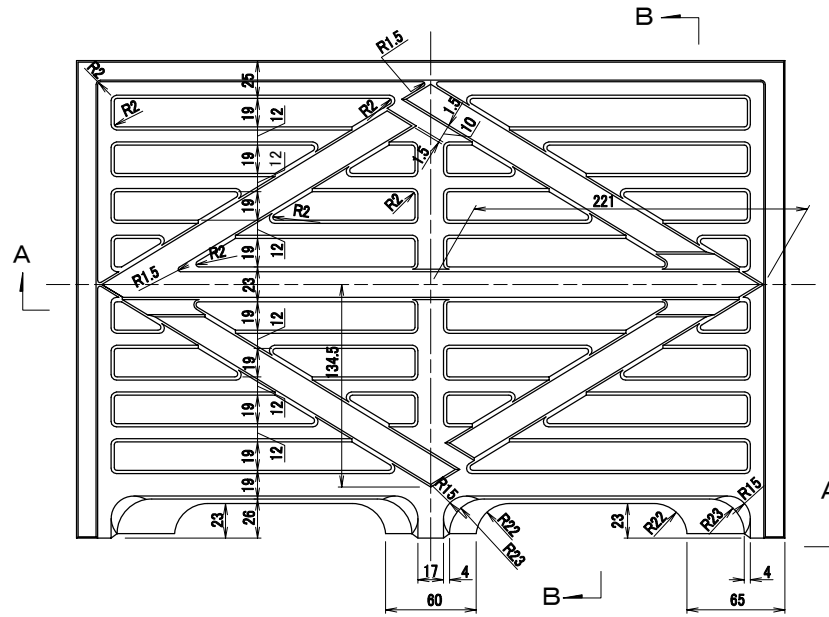


特記事項

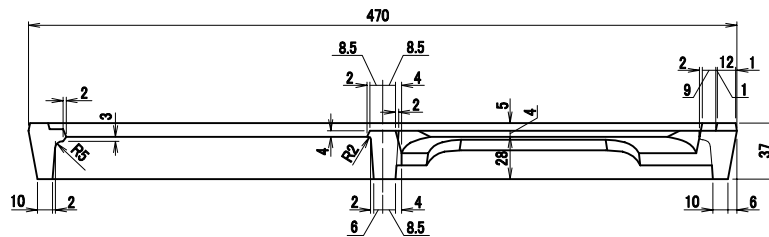
注)蓋裏にメーカー名、製造年、材質を記入する。

材質	FCD600
载荷重	T-20 i=0.4

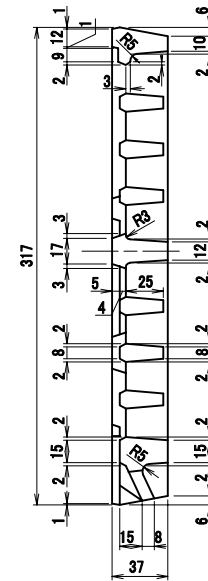
雨水枺蓋(タイプ1用)構造図



A-A断面図



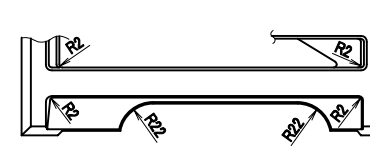
B-B断面図



C-C断面図



裏面図



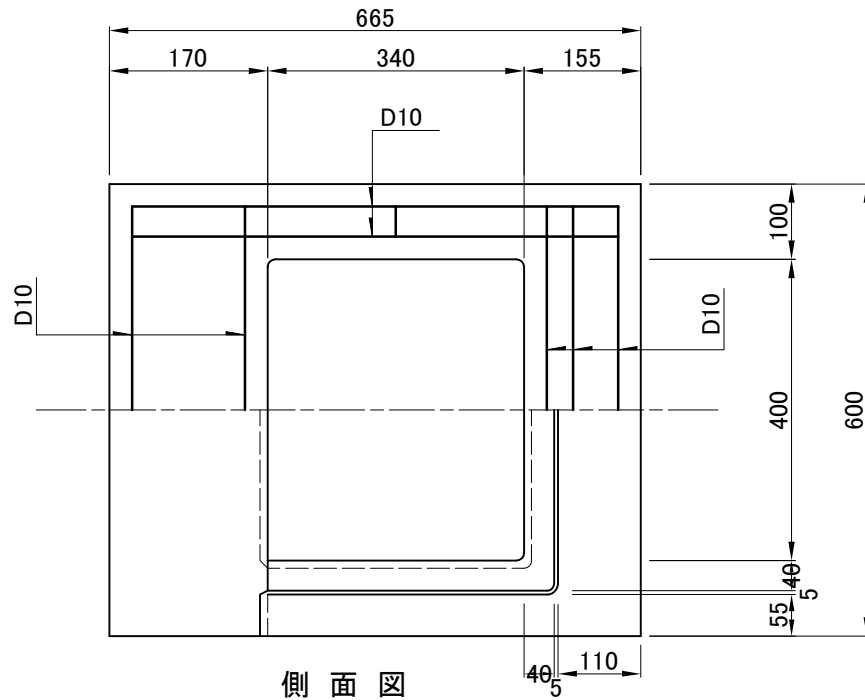
特記事項

注)蓋裏にメーカー名、製造年、材質を記入する。

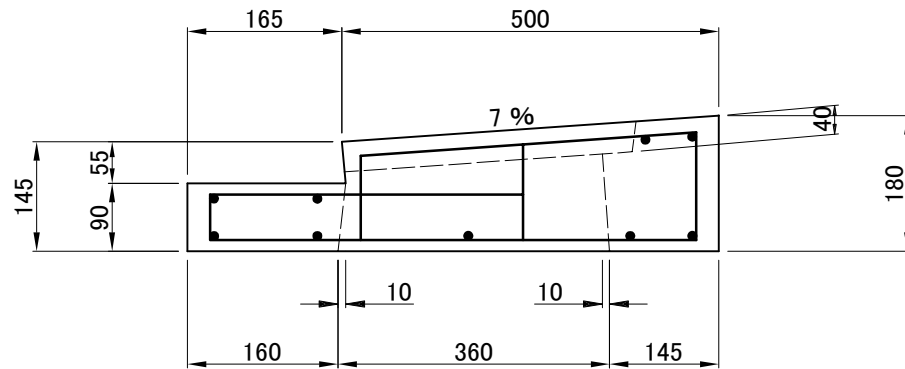
材質	FCD600
載荷重	T-20 i=0.4

雨水柵蓋(タイプ2用)構造図

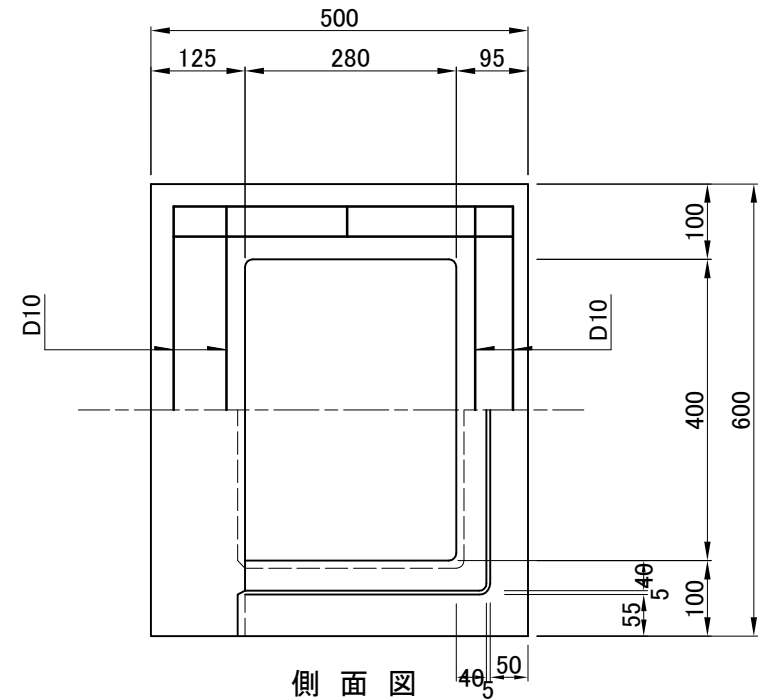
タイプ1用
平面図



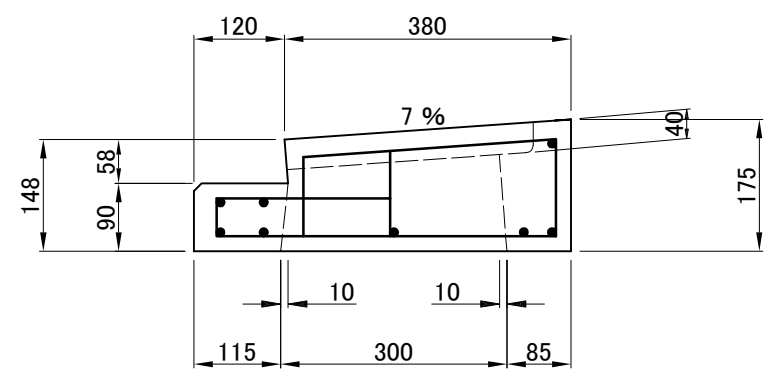
側面図



タイプ2用
平面図

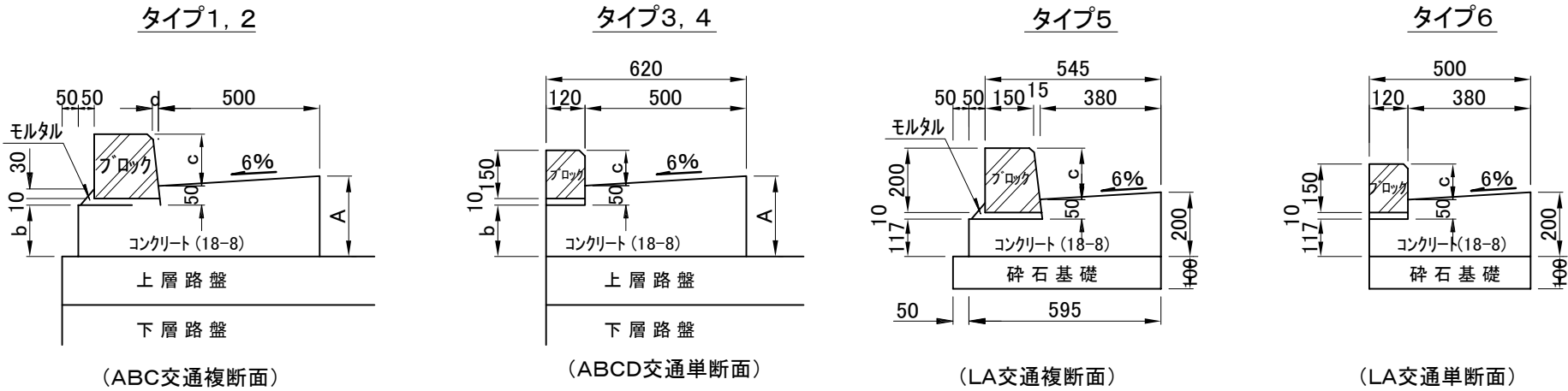


側面図



特記事項

雨水枡縁塊構造図



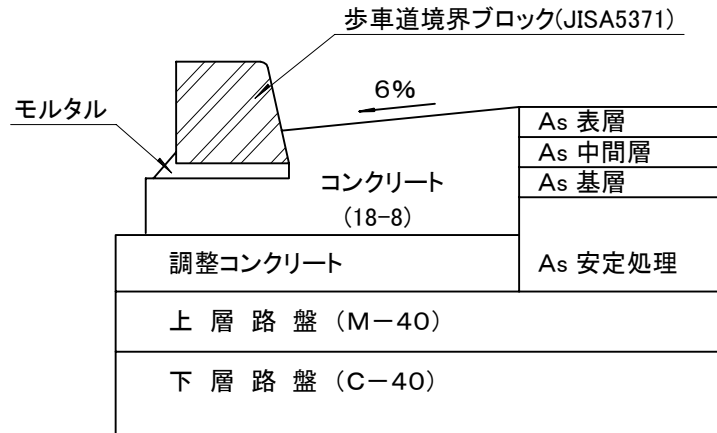
種別	寸法 (mm)				コンクリートブロック(JISA5371)		10m当り材料				
	A	b	c	d	形状	寸法 (mm)	コンクリート (18-8) (m ³)	クラッシュラン (C-40) (m ³)	型枠 小型構造物 (m ²)	モルタル (m ³)	伸縮目地材 (m ²)
タイプ1	200	110	150	15	歩車道Aブロック	150×170×200×600	1.158	---	3.10	0.030	0.046
タイプ2	250	160	150	15	歩車道Aブロック	150×170×200×600	1.517	---	4.10	0.030	0.058
タイプ3	200	110	100	--	地先 Bブロック	120×120×150×600	1.056	---	3.10	0.013	0.046
タイプ4	250	160	100	--	地先 Bブロック	120×120×150×600	1.366	---	4.10	0.013	0.059
タイプ5	200	117	150	--	歩車道Aブロック	150×170×200×600	0.965	0.645	3.17	0.030	0.035
タイプ6	200	117	100	--	地先 Bブロック	120×120×150×600	0.856	0.500	3.17	0.013	0.036

- 特記事項
- タイプ5, 6に関しては現場状況によってはL型側溝の下に道路路盤工を必要としない場合、切込碎石を20cm見込むものとする。
 - 上記のコンクリート厚はアスファルト舗装の場合である。
 - ブロックの目地は5mmを標準とする。
 - 施工目地間隔は20mを標準とし、雨水樹間に設置する。
 - 歩道巻き込み部の段差切下げの場合、又は車道の幅員構成上エプロンを車道に含めて使用する必要がある場合は、2%とすることができる。

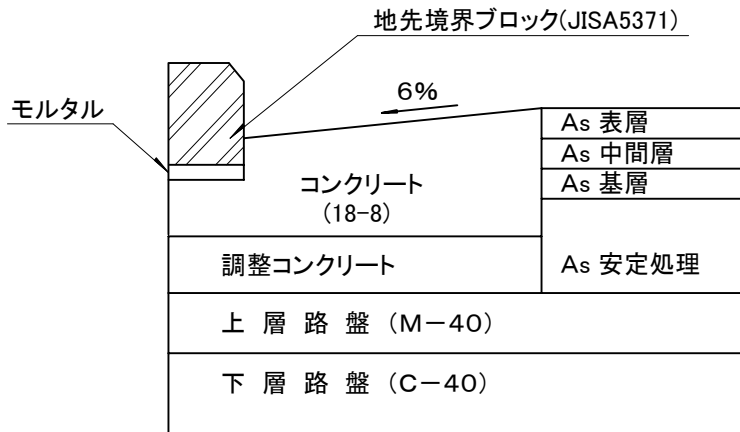
L型側溝布設図

(1) L型側溝が安定処理にくいこむ場合

[複断面]

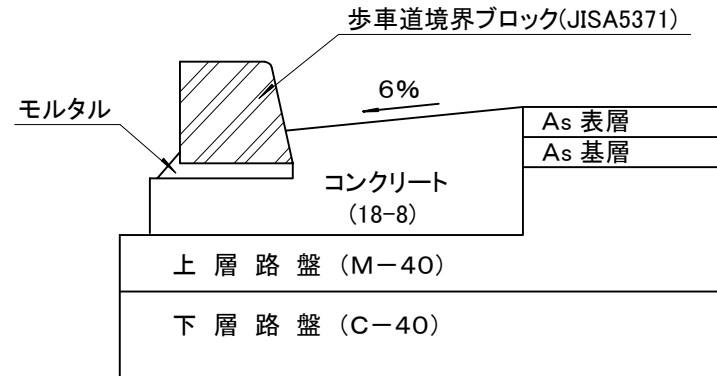


[単断面]

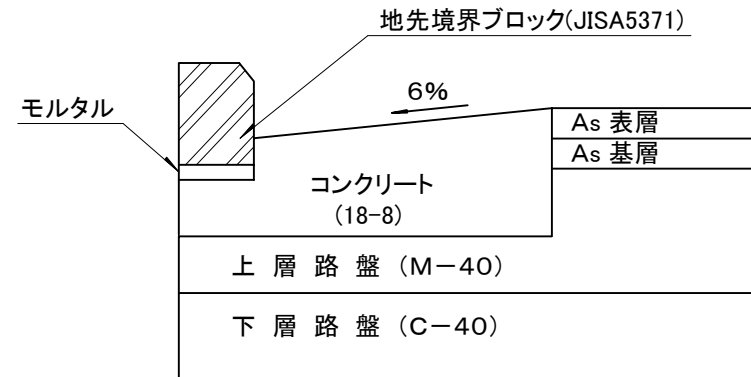


(2) L型側溝が上層路盤にくいこむ場合

[複断面]

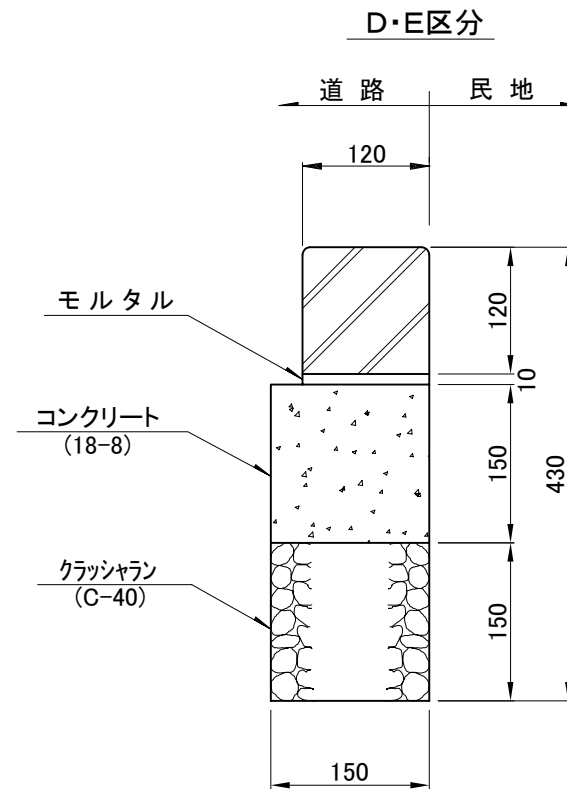
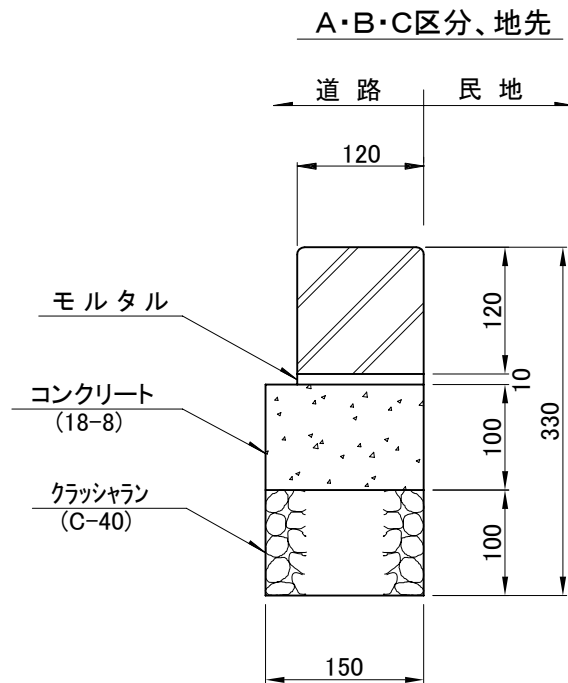


[単断面]



特
記
事
項

L型側溝と上層路盤との
調整方法



車両出入り部基準

記号	区 分	車 種
	総重量区分	
A	2t未満	軽, 小型, 普通自動車
B	2t未満	軽, 小型, 普通自動車
C	2t以上4.5t未満	2t積トラック, 特殊車
D	4.5t以上8t未満	4t積トラック, 特殊車, 小型バス
E	8t以上20t迄	8t,10t積トラック, 特殊車, 大型バス

数量表

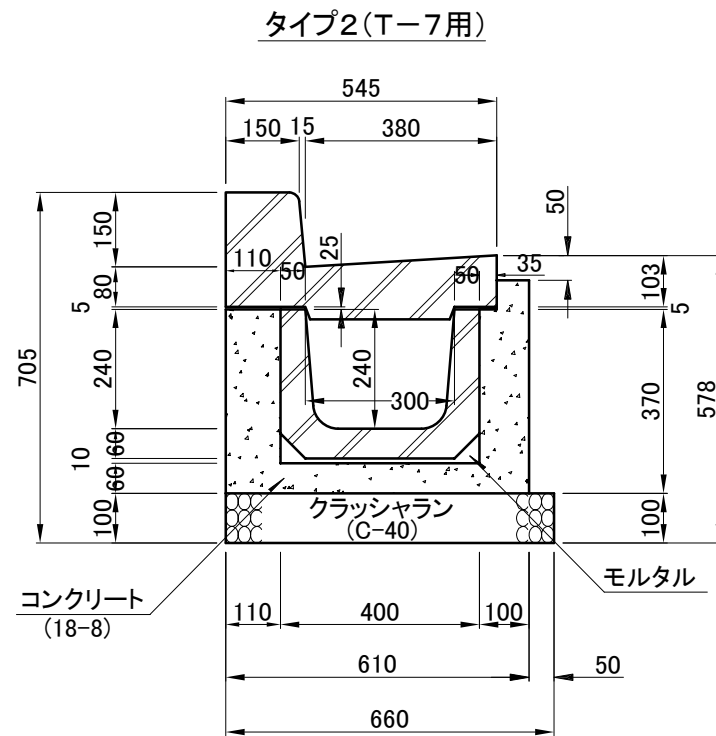
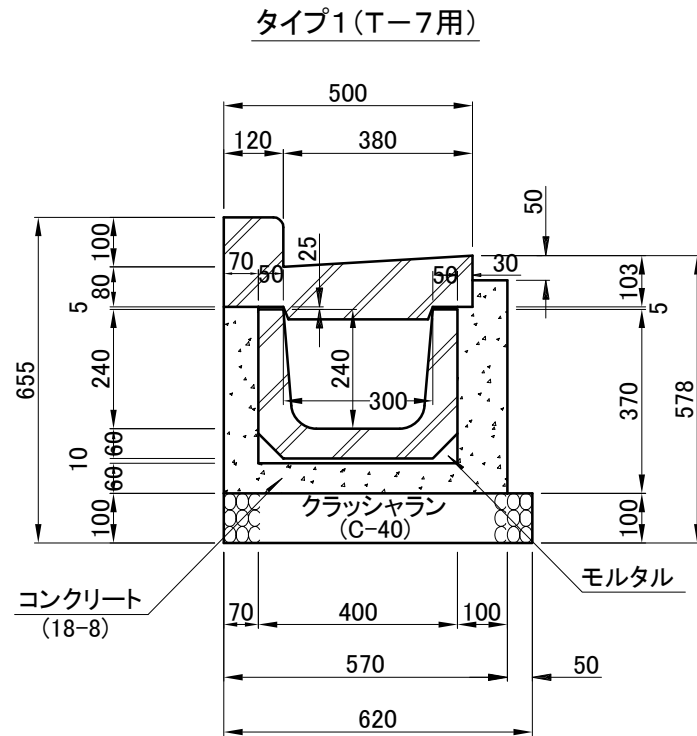
(10m当り)

呼 び 名	コンクリートブロック (個)	コンクリート (m ³)	モルタル (m ³)		クラッシュラン (m ³)	型 枠 (m ²)
	120×120×600	(18-8)	敷均用	目地用	C-40	均し
A・B・C区分,地先	16.5	0.150	0.012	0.001	0.150	2.000
D・E区分	16.5	0.225	0.012	0.001	0.225	3.000

特記事項

注)区分Aは個人住宅用、区分Bは駐車場等に用いる。

地先境界ブロック構造図



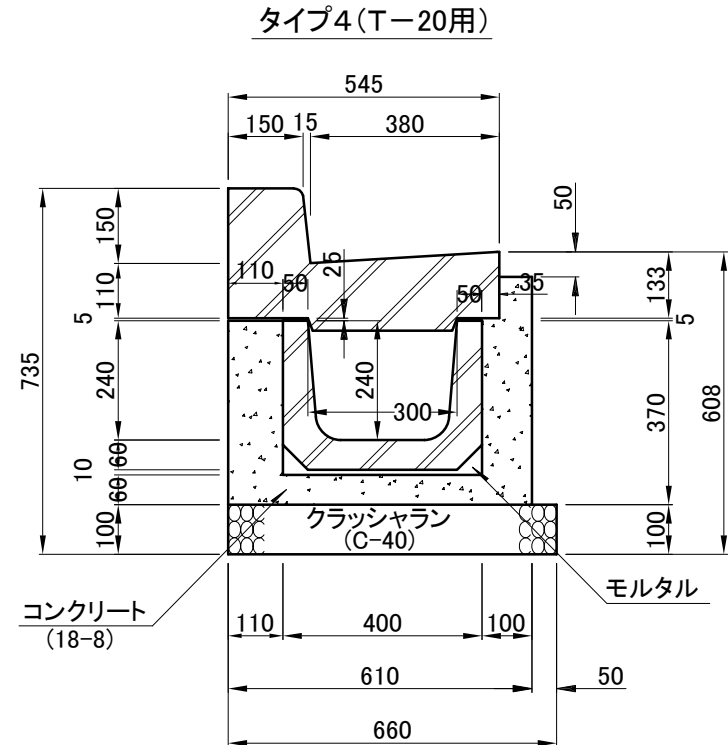
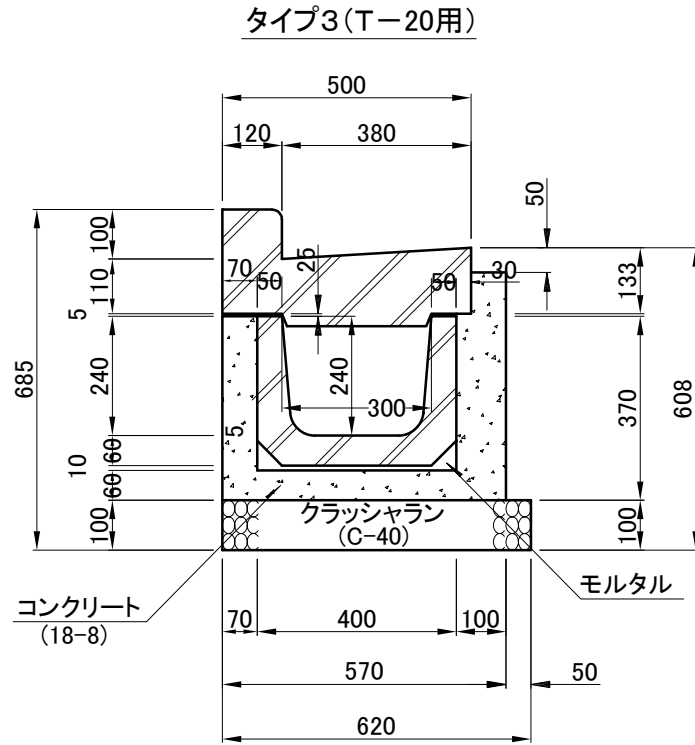
材 料 表

(10m当り)

種 別	L型ブロック (個)	U字ブロック (300A) (個)	モルタル (m^3)	目地モルタル (m^3)	コンクリート (18-8) (m^3)	クラッシュラン (C-40) (m^3)	型 枠 (小型構造物) (m^2)
タイプ 1	16.5	16.5	0.065	0.008	0.909	0.62	8.56
タイプ 2	16.5	16.5	0.065	0.008	1.020	0.66	8.56

特
記
事
項

LU型側溝布設図(LU-240)



材 料 表

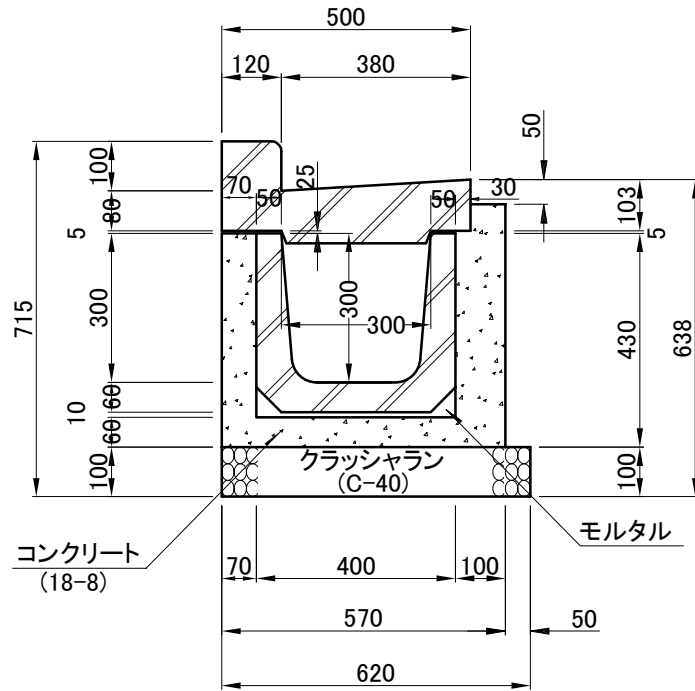
(10m当り)

種 別	L型ブロック (個)	U字ブロック (300A) (個)	モルタル (m^3)	目地モルタル (m^3)	コンクリート (18-8) (m^3)	クラッシュラン (C-40) (m^3)	型 枠 (小型構造物) (m^2)
タイプ 3	16.5	16.5	0.065	0.008	0.930	0.62	9.16
タイプ 4	16.5	16.5	0.065	0.008	1.041	0.66	9.16

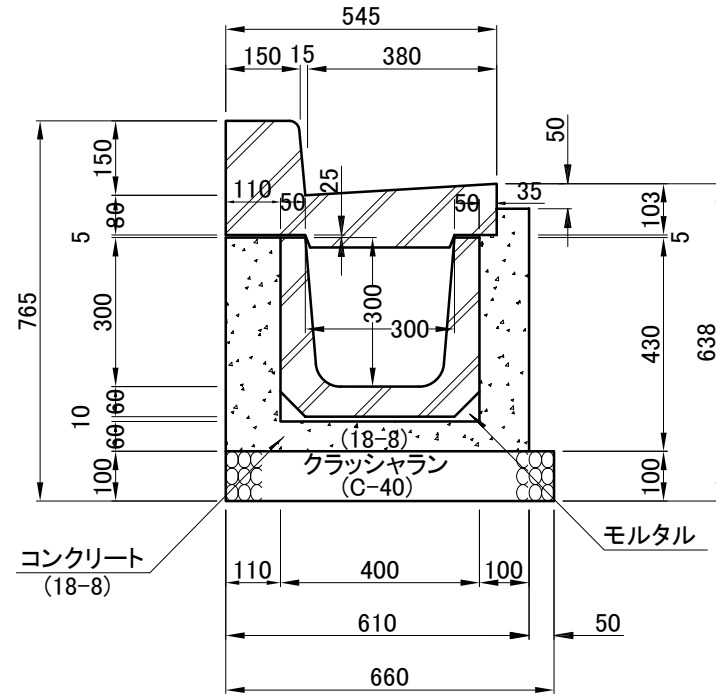
特記事項

LU型側溝布設図(LU-240)

タイプ5(T-7用)



タイプ6(T-7用)



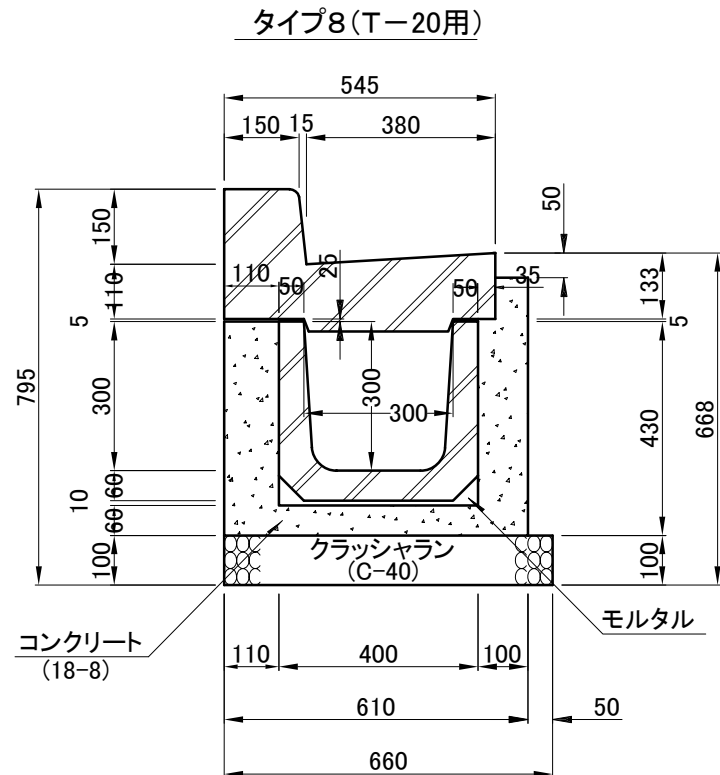
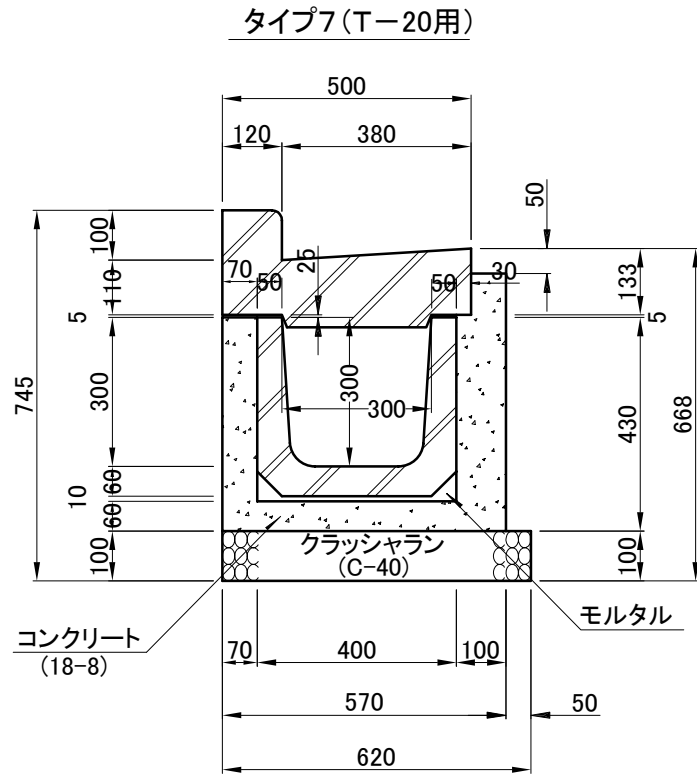
材料表

(10m当り)

種別	L型ブロック (個)	U字ブロック (300B) (個)	モルタル (m ³)	目地モルタル (m ³)	コンクリート (18-8) (m ³)	クラッシュラン (C-40) (m ³)	型枠 (小型構造物) (m ²)
タイプ5	16.5	16.5	0.065	0.009	1.011	0.62	9.76
タイプ6	16.5	16.5	0.065	0.009	1.140	0.66	9.76

特記事項

LU型側溝布設図(LU-300)



材 料 表

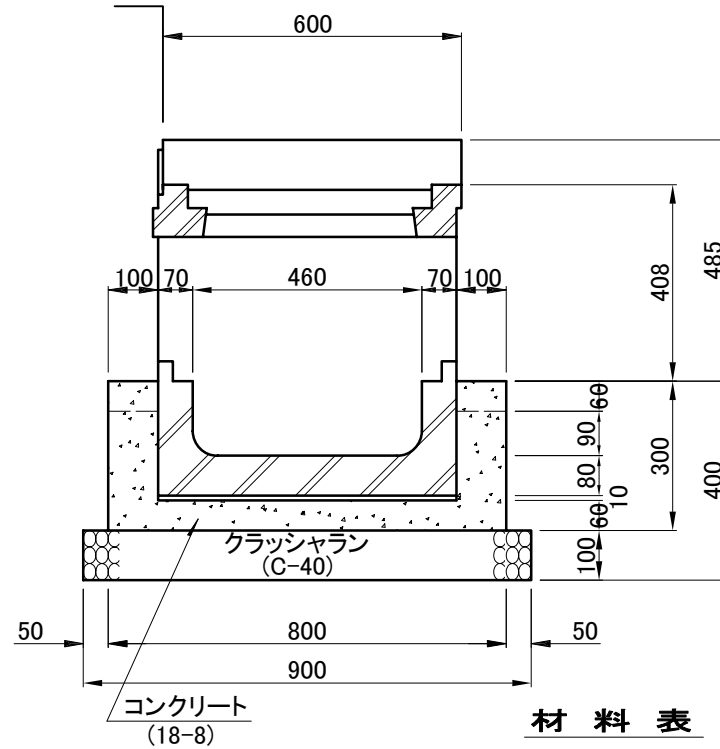
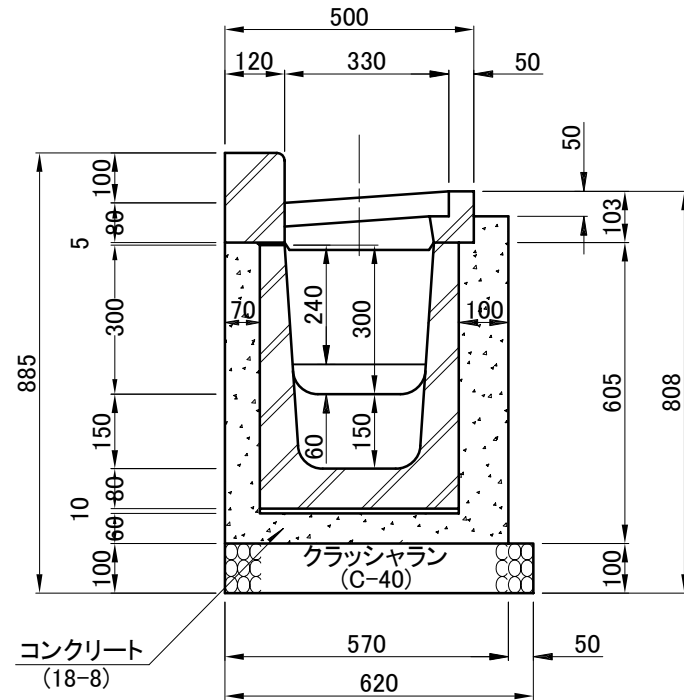
(10m当り)

種 別	L型ブロック (個)	U字ブロック (300B) (個)	モルタル (m ³)	目地モルタル (m ³)	コンクリート (18-8) (m ³)	クラッシュラン (C-40) (m ³)	型 枠 (小型構造物) (m ²)
タイプ 7	16.5	16.5	0.065	0.009	1.032	0.62	10.31
タイプ 8	16.5	16.5	0.065	0.009	1.161	0.66	10.35

特記事項

LU型側溝布設図(LU-300)

側面図



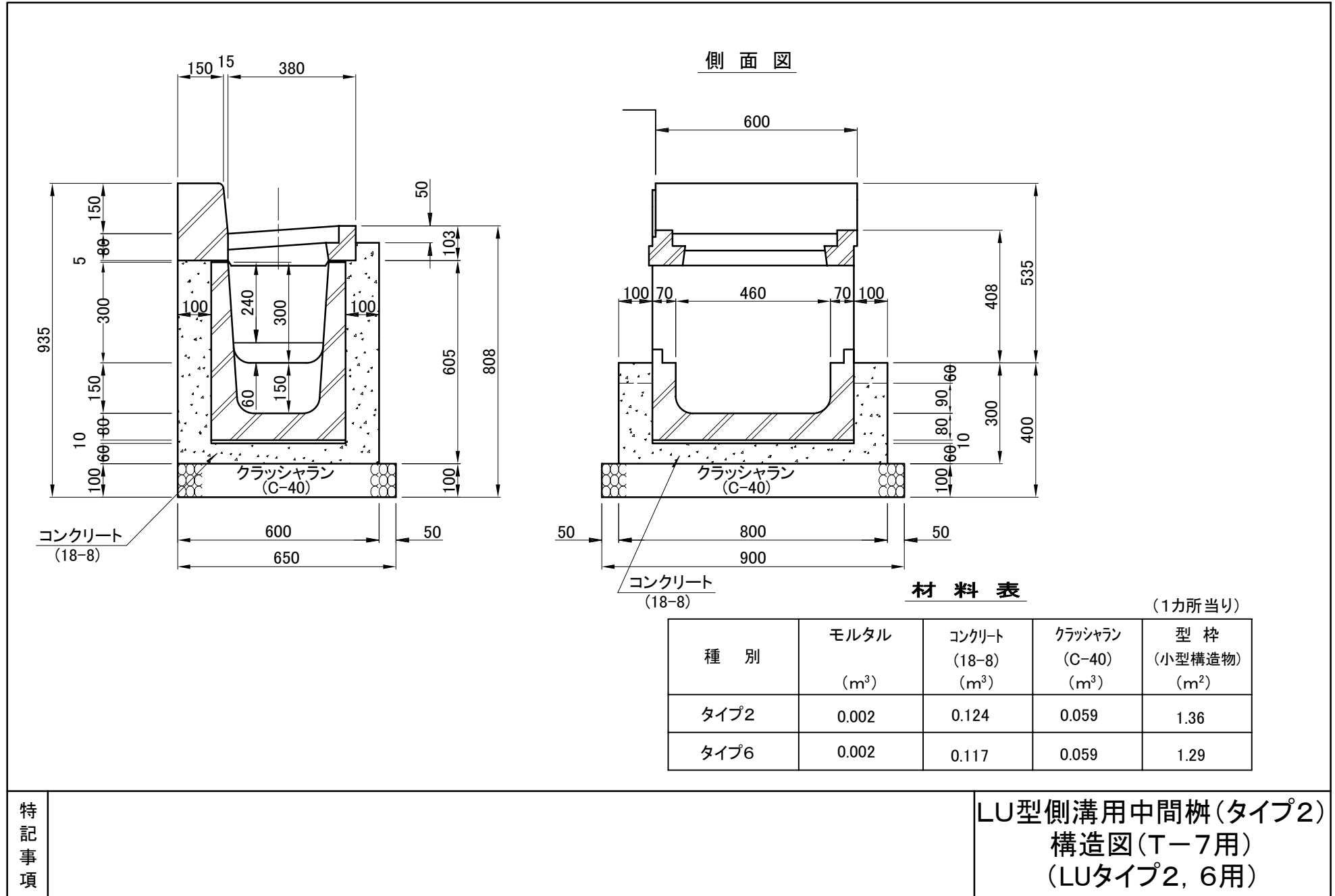
材料表

(1カ所当り)

種別	モルタル (m ³)	コンクリート (18-8) (m ³)	クラッシュラン (C-40) (m ³)	型枠 (小型構造物) (m ²)
タイプ1	0.002	0.111	0.056	1.33
タイプ5	0.002	0.104	0.056	1.25

特記事項

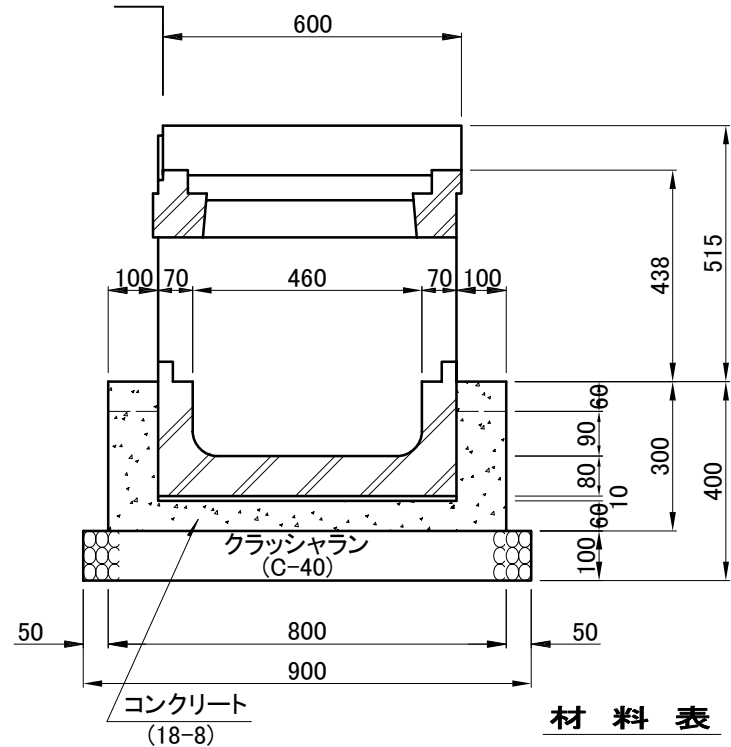
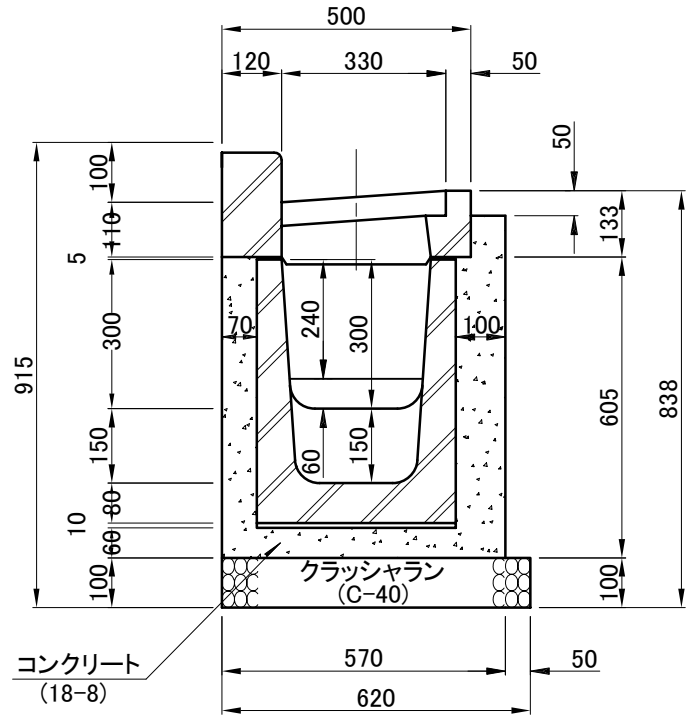
LU型側溝用中間柵(タイプ1)
構造図(T-7)
(LUタイプ1, 5用)



特記事項

LU型側溝用中間柵(タイプ2)
構造図(T-7用)
(LUタイプ2, 6用)

側面図



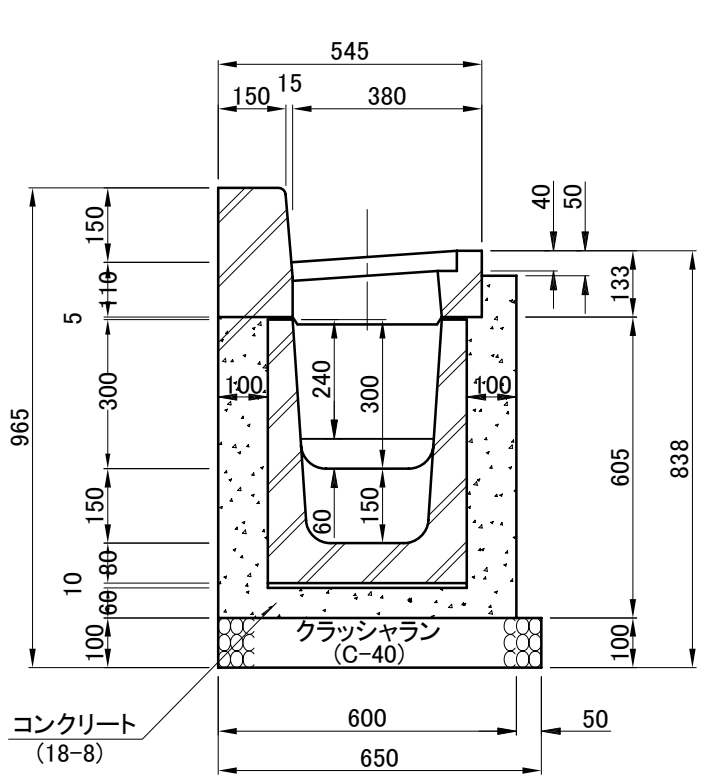
材料表

(1カ所当り)

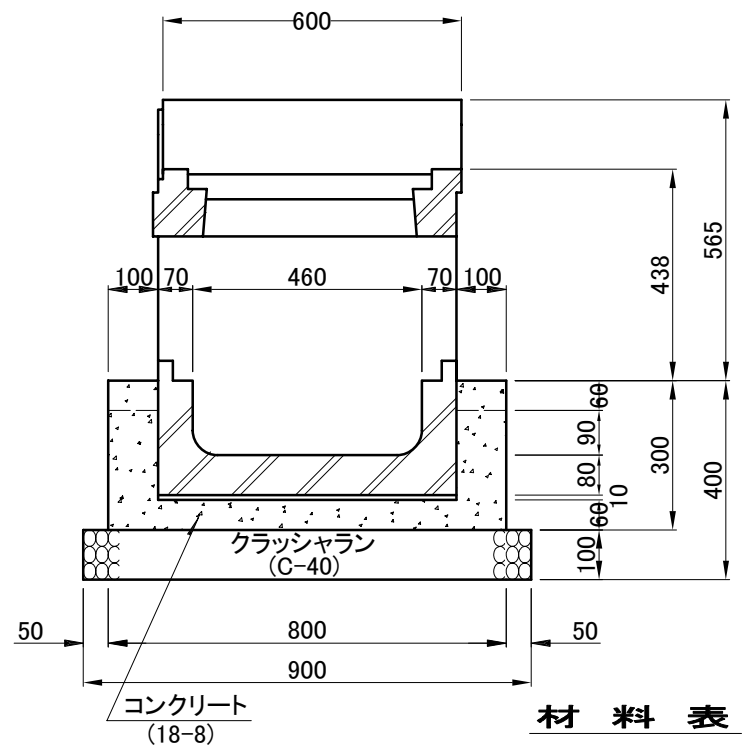
種 別	モルタル (m ³)	コンクリート (18-8) (m ³)	クラッシュラン (C-40) (m ³)	型 枠 (小型構造物) (m ²)
タイプ3	0.002	0.113	0.056	1.35
タイプ7	0.002	0.106	0.056	1.28

特記事項

LU型側溝用中間柵(タイプ3)
構造図(T-20用)
(LUタイプ3, 7用)



側面図



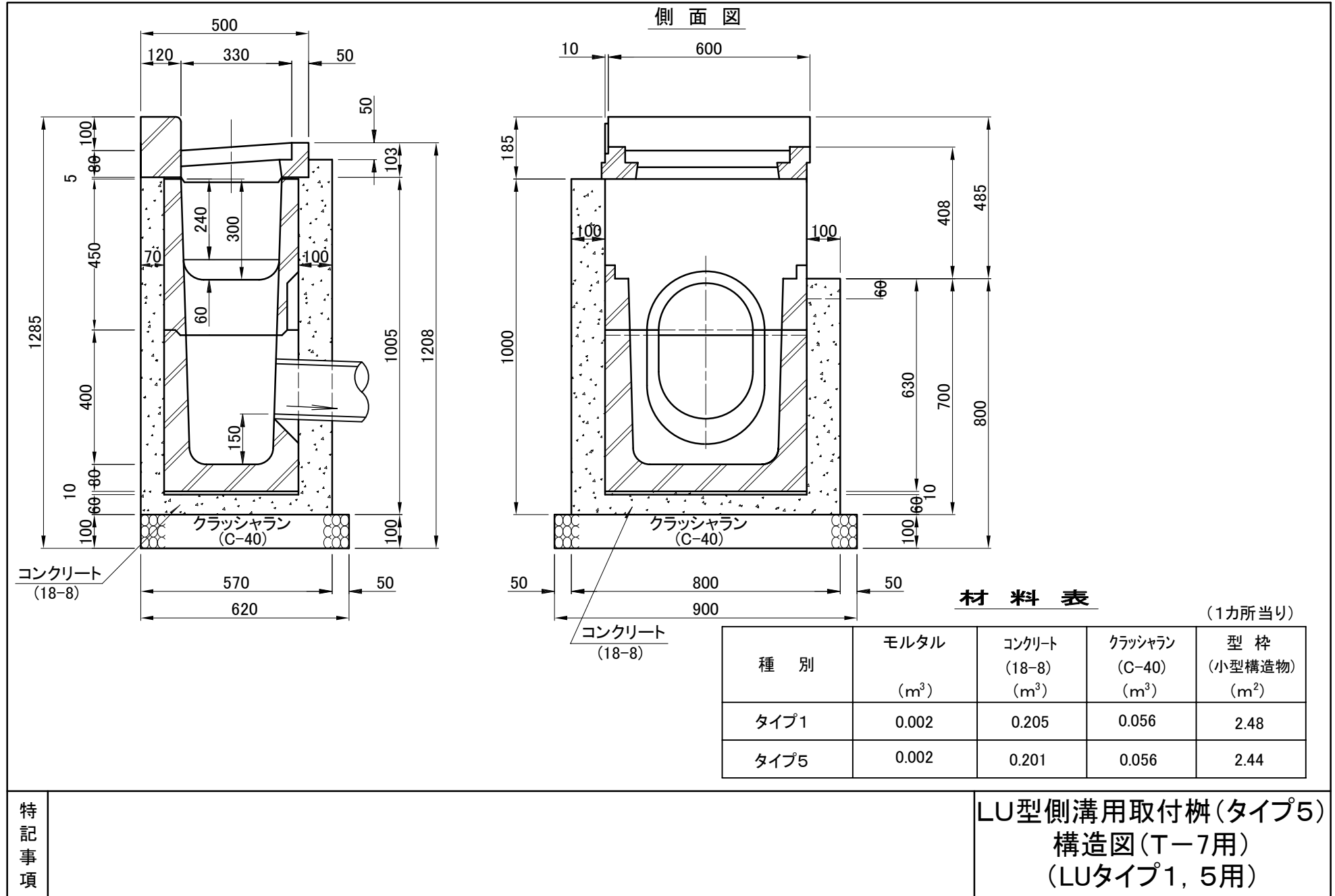
材料表

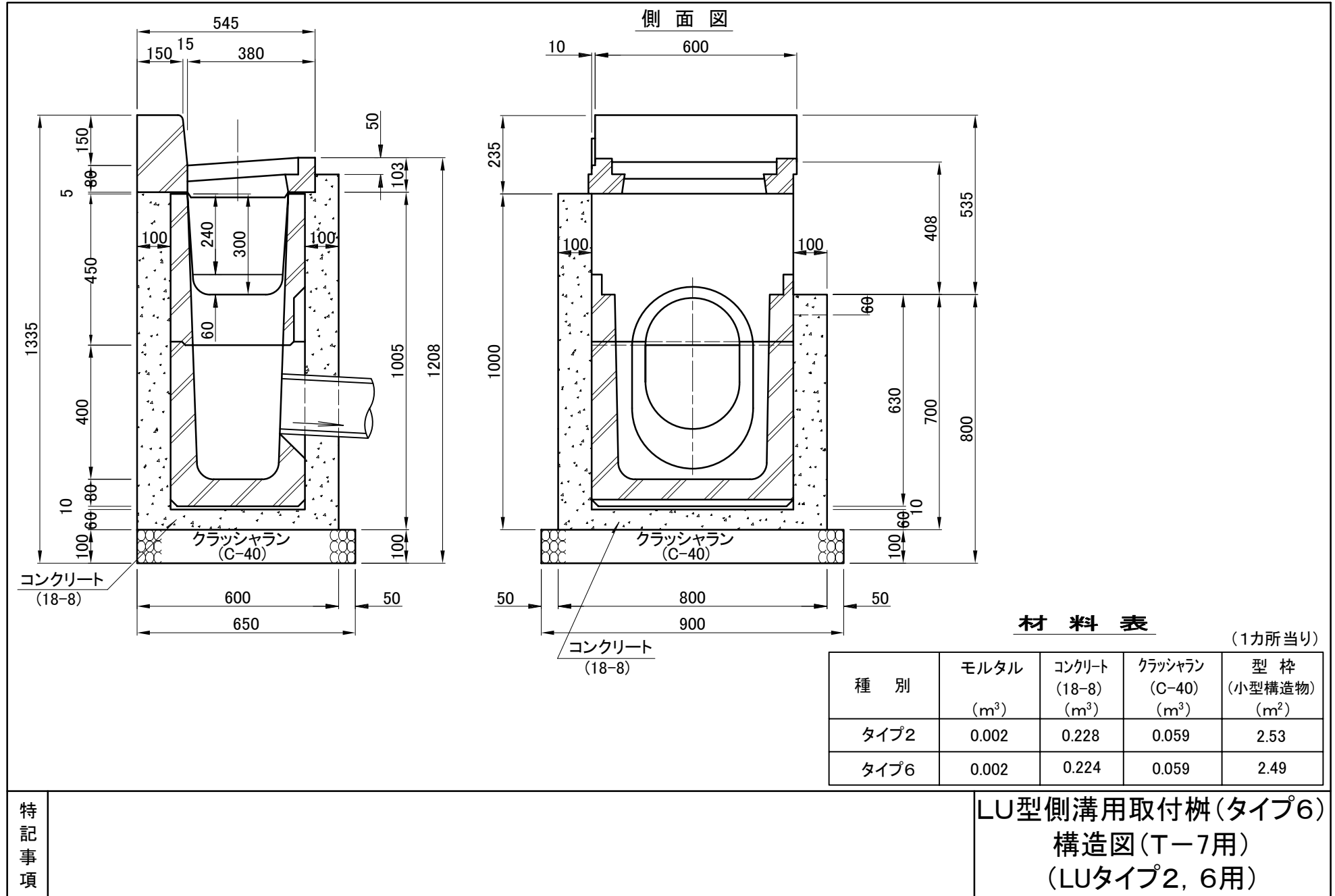
(1カ所当り)

種 別	モルタル (m ³)	コンクリート (18-8) (m ³)	クラッシュラン (C-40) (m ³)	型 枠 (小型構造物) (m ²)
タイプ4	0.002	0.125	0.059	1.38
タイプ8	0.002	0.118	0.059	1.30

特記事項

LU型側溝用中間柵(タイプ4)
構造図(T-20用)
(LUタイプ4, 8用)

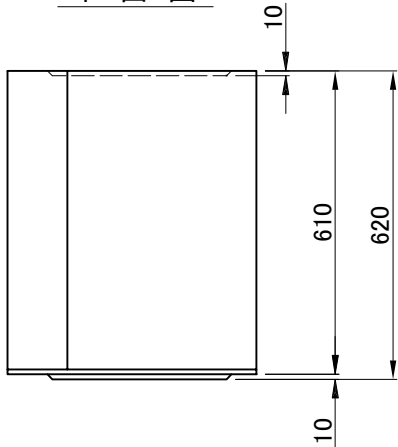




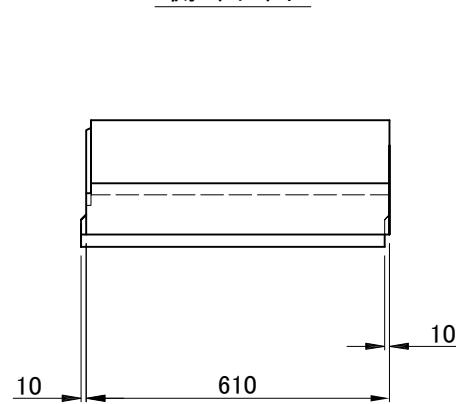
LUタイプ1, 5用

LUタイプ2, 6用

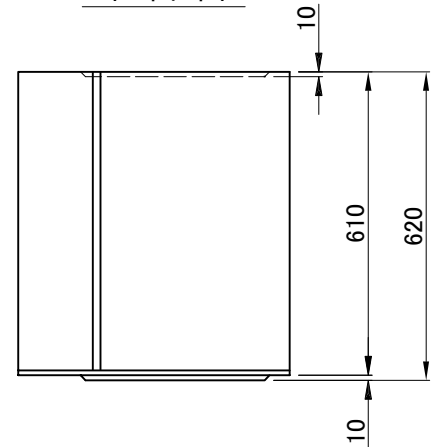
平面図



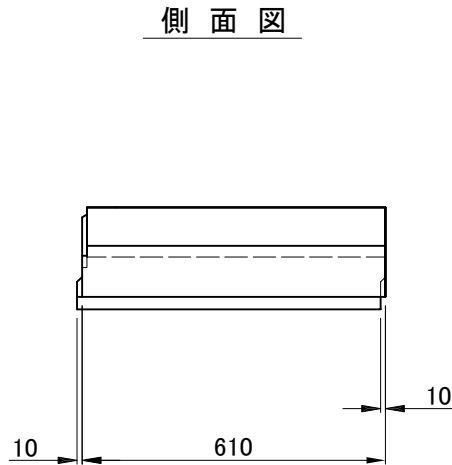
側面図



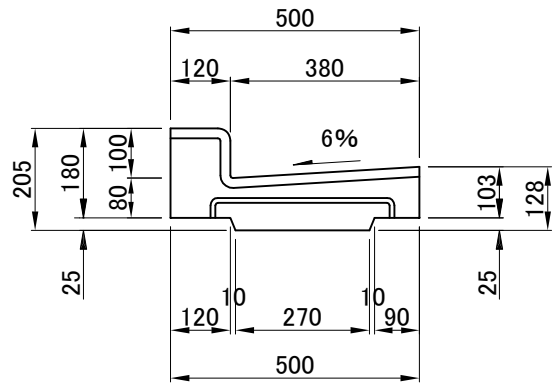
平面図



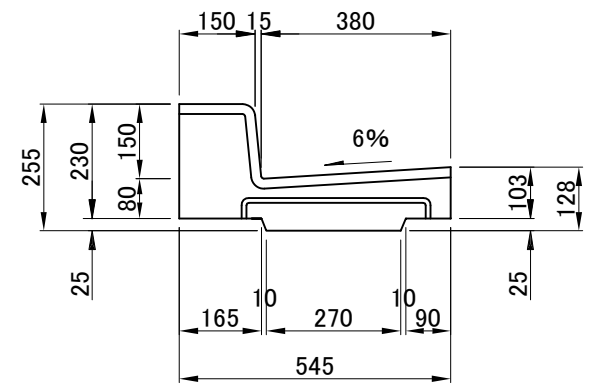
側面図



正面図



正面図



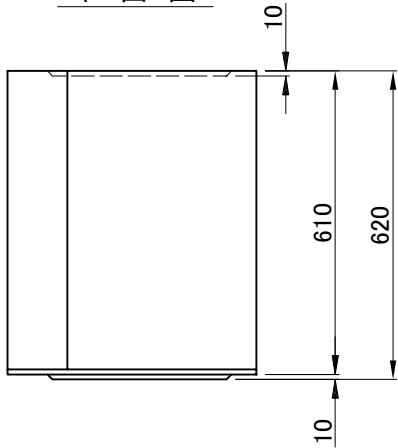
特記事項

LU型側溝用L型ブロック
構造図(T-7用)

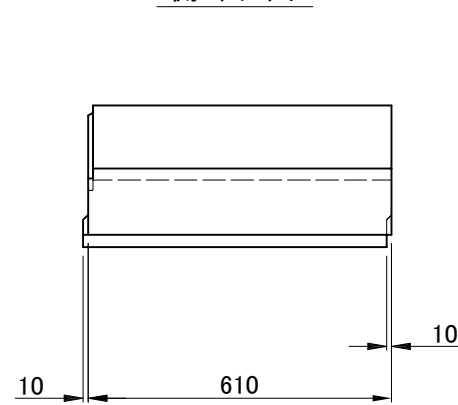
LUタイプ3, 7用

LUタイプ4, 8用

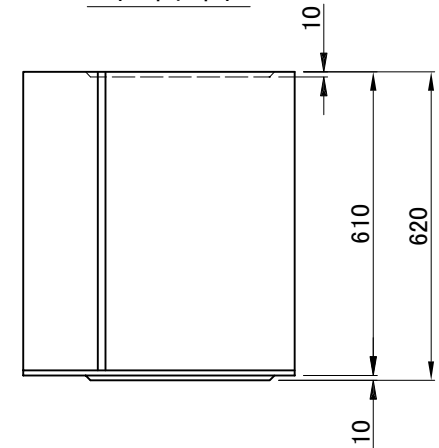
平面図



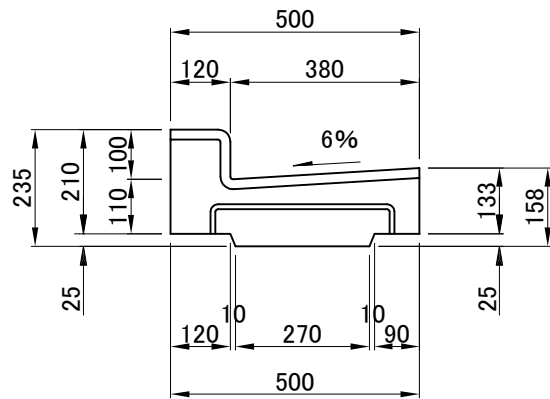
側面図



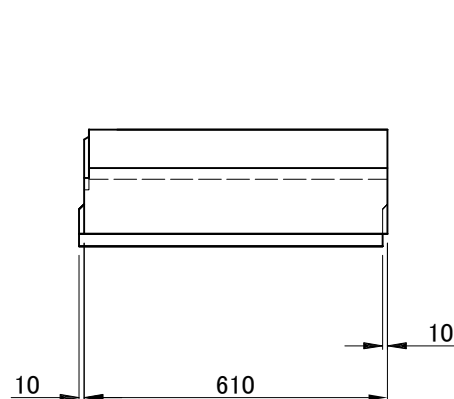
平面図



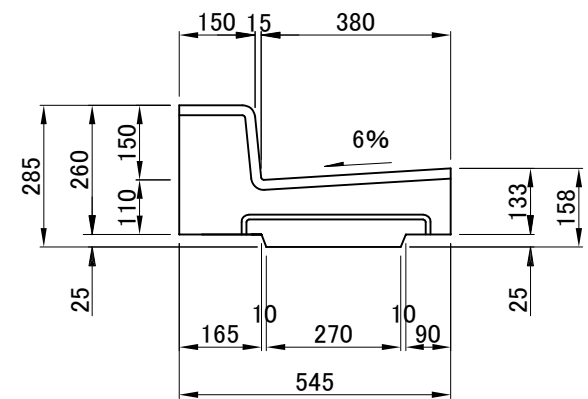
正面図



側面図



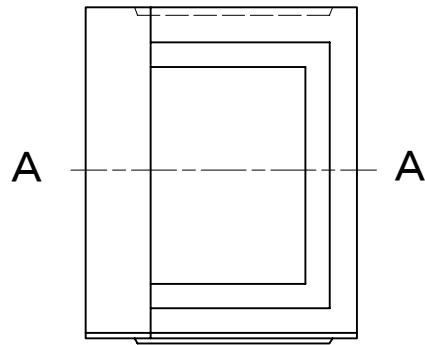
正面図



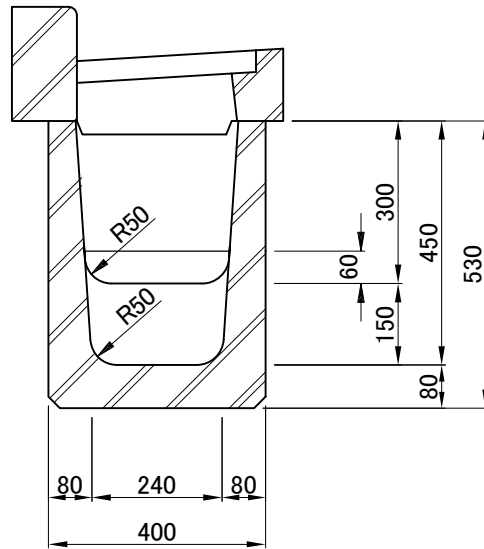
特記事項

LU型側溝用L型ブロック
構造図(T-20用)

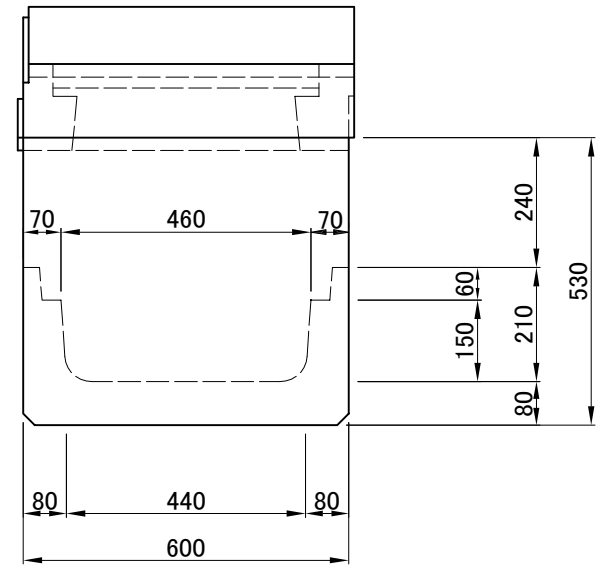
平面図



A-A断面図



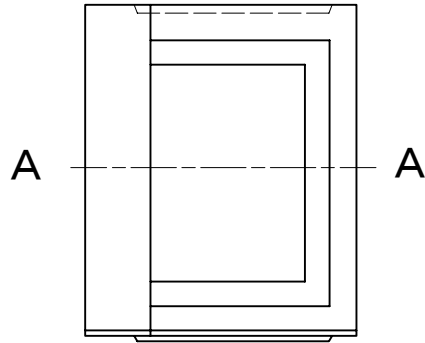
側面図



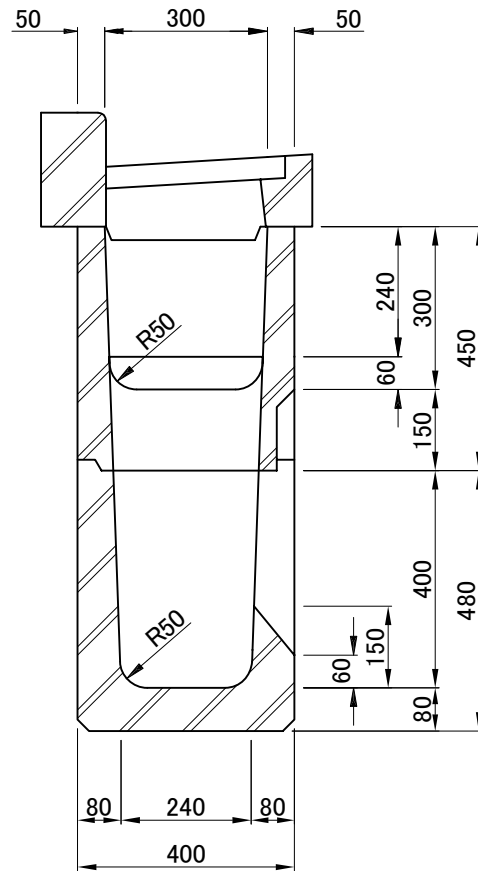
特
記
事
項

LU型側溝用中間柵
ブロック構造図

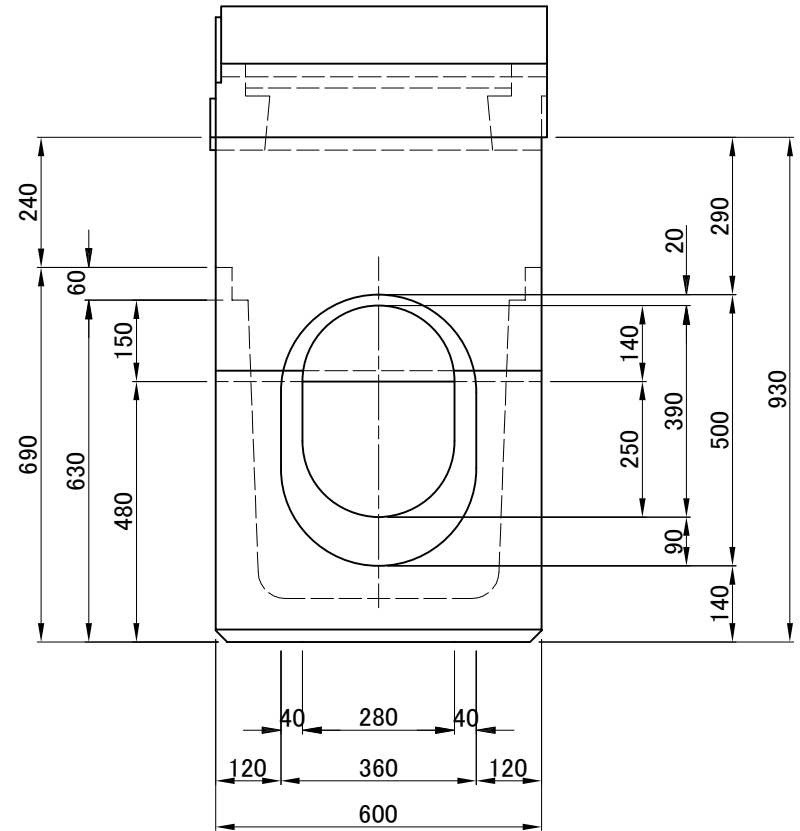
平面図



A-A断面図



側面図

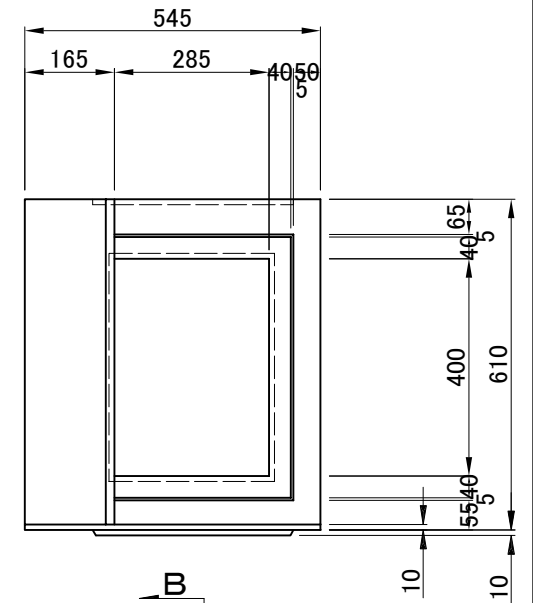
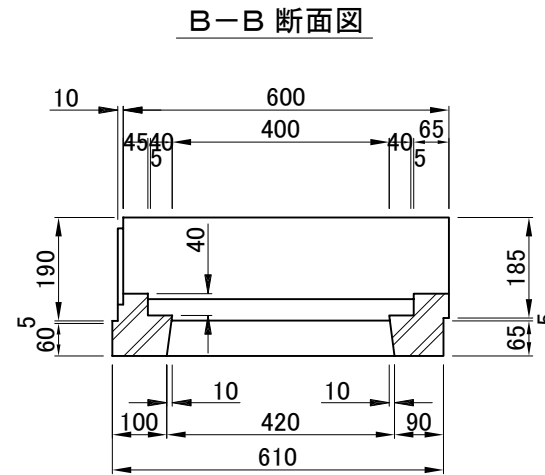
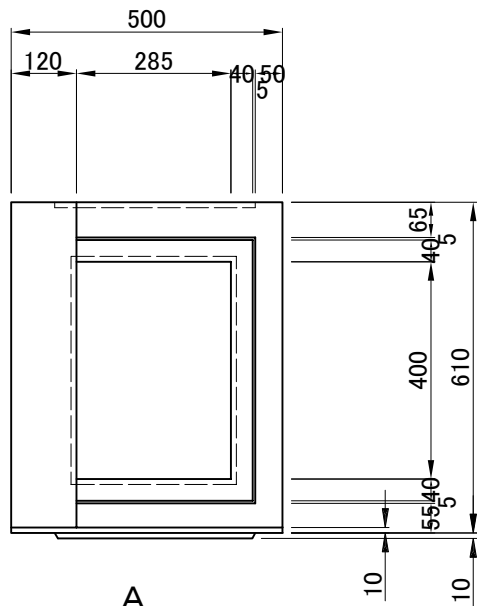


特記事項

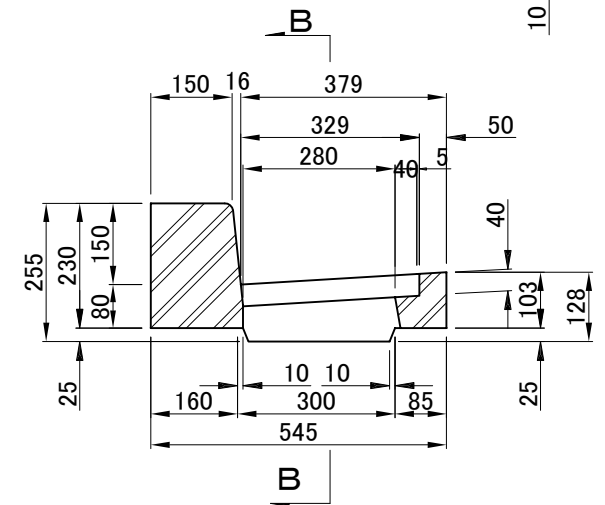
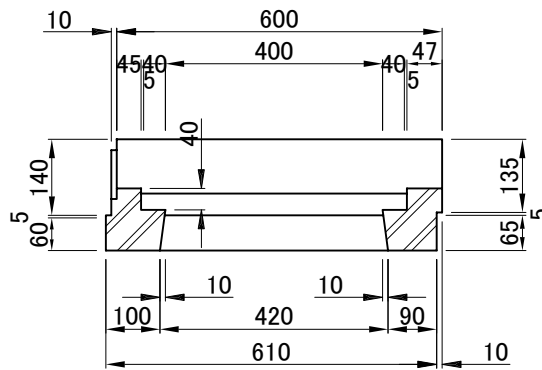
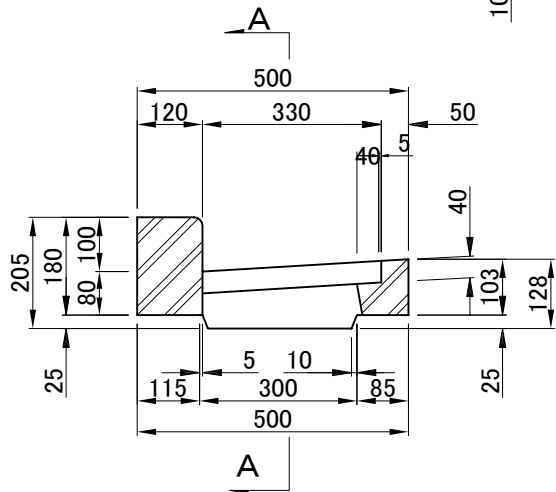
LU型側溝用取付柵
ブロック構造図

LUタイプ1, 5用

LUタイプ2, 6用



A-A 断面図

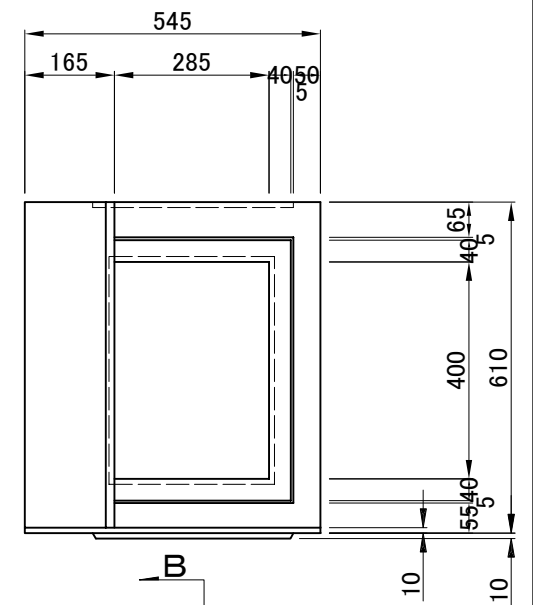
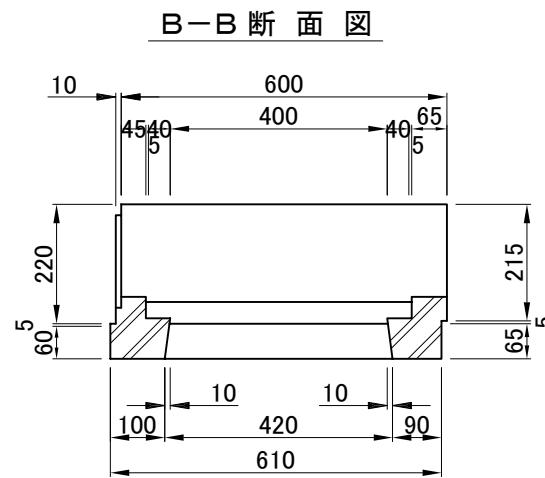
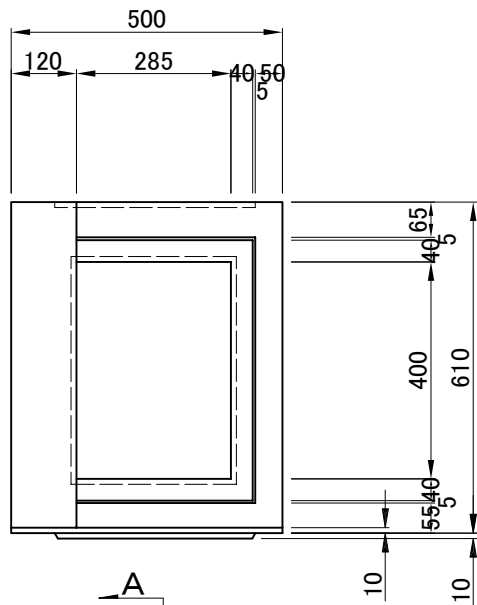


特記事項

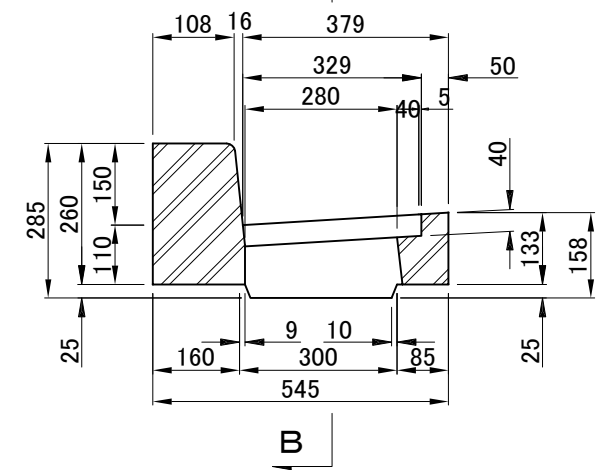
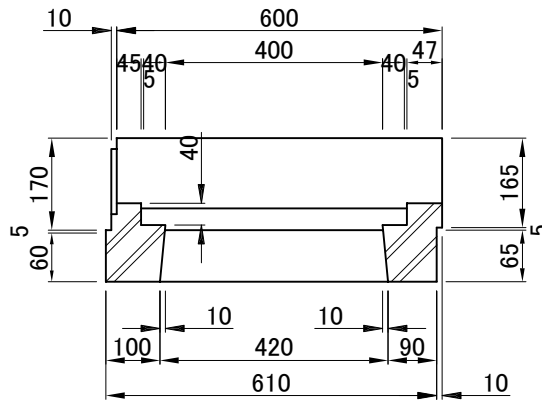
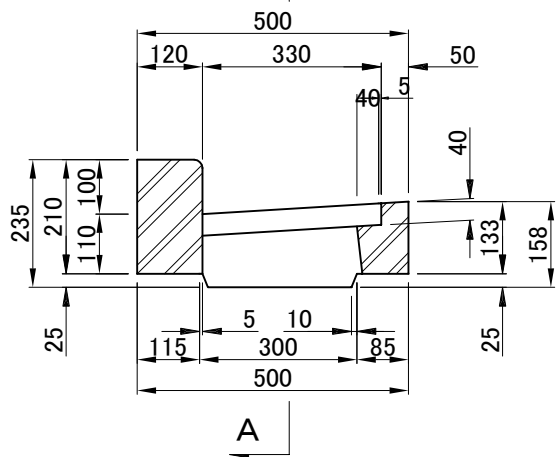
LU型側溝用柵受枠構造図
(T-7用)

LUタイプ3, 7用

LUタイプ4, 8用

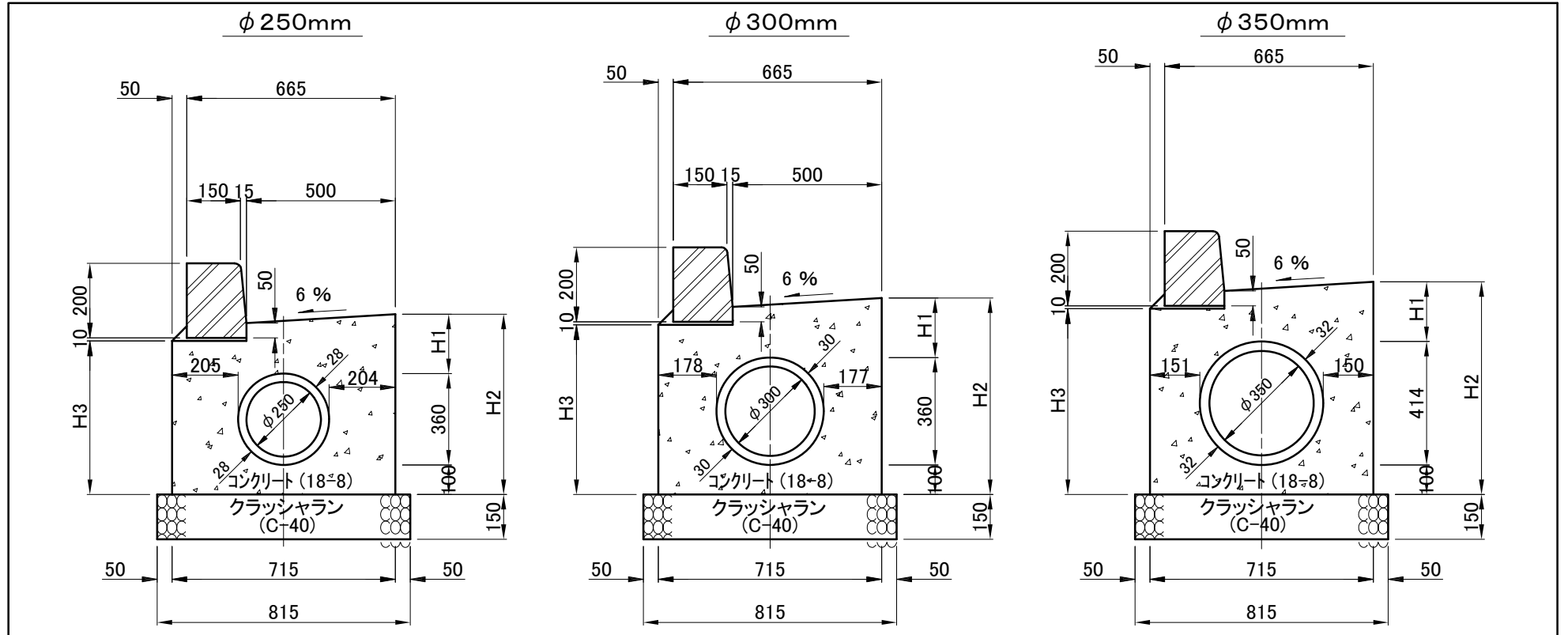


A-A 断面図



特記事項

LU型側溝用柵受枠構造図
(T-20用)



材 料 表

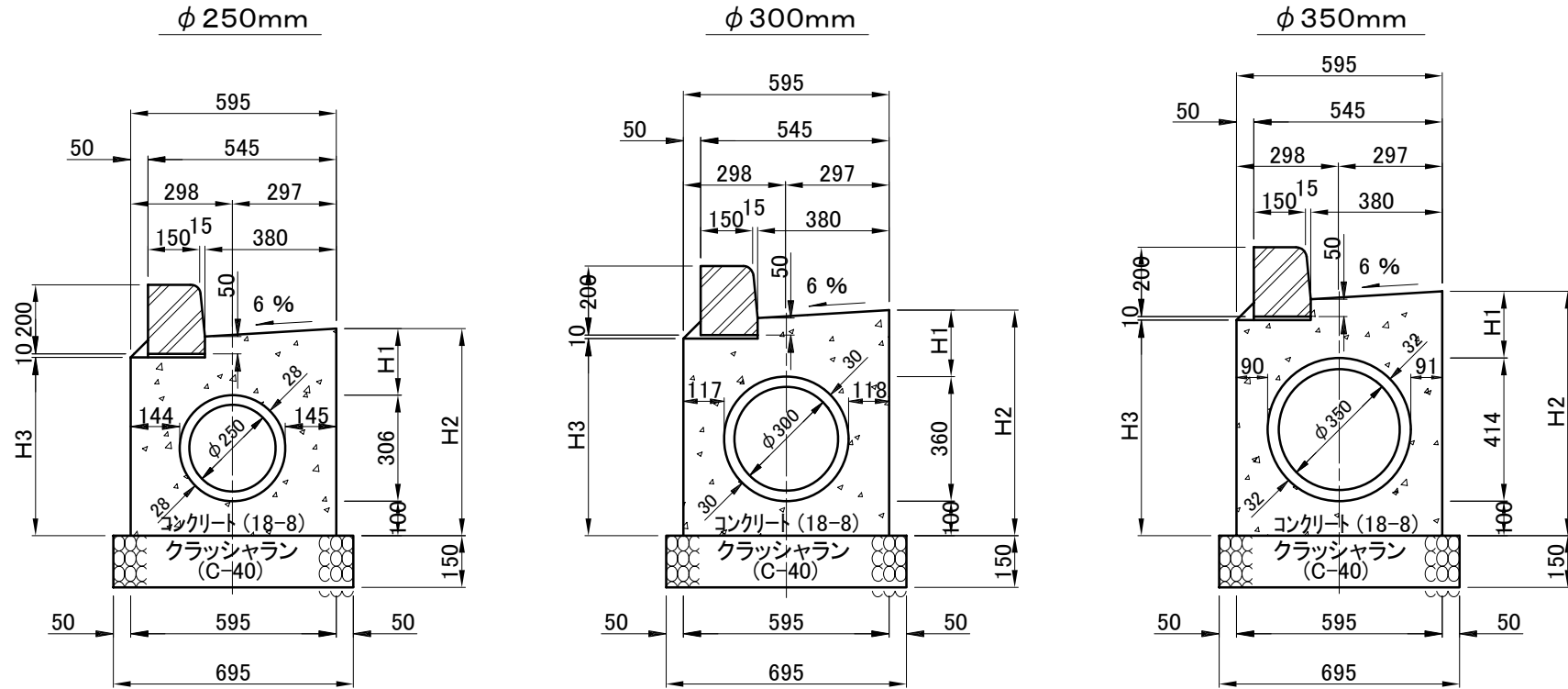
(10m当り)

管 径	固 定 部				可動部(10cm当り)		ヒューム管 1種
	モルタル (m ³)	コンクリート (18-8) (m ³)	クラッシュラン (C-40) (m ³)	型 枠 (小型構造物) (m ²)	コンクリート (18-8) (m ³)	型 枠 (小型構造物) (m ²)	
φ 250	0.030	3.355	1.223	11.22	0.715	2.00	
φ 300	0.030	3.477	1.223	12.30	0.715	2.00	
φ 350	0.030	3.554	1.223	13.38	0.715	2.00	

特記事項

注)H1は、0.20m以上1.00m以下とする。

LO型側溝(タイプ1)布設図
(複断面BCD交通用)



材 料 表

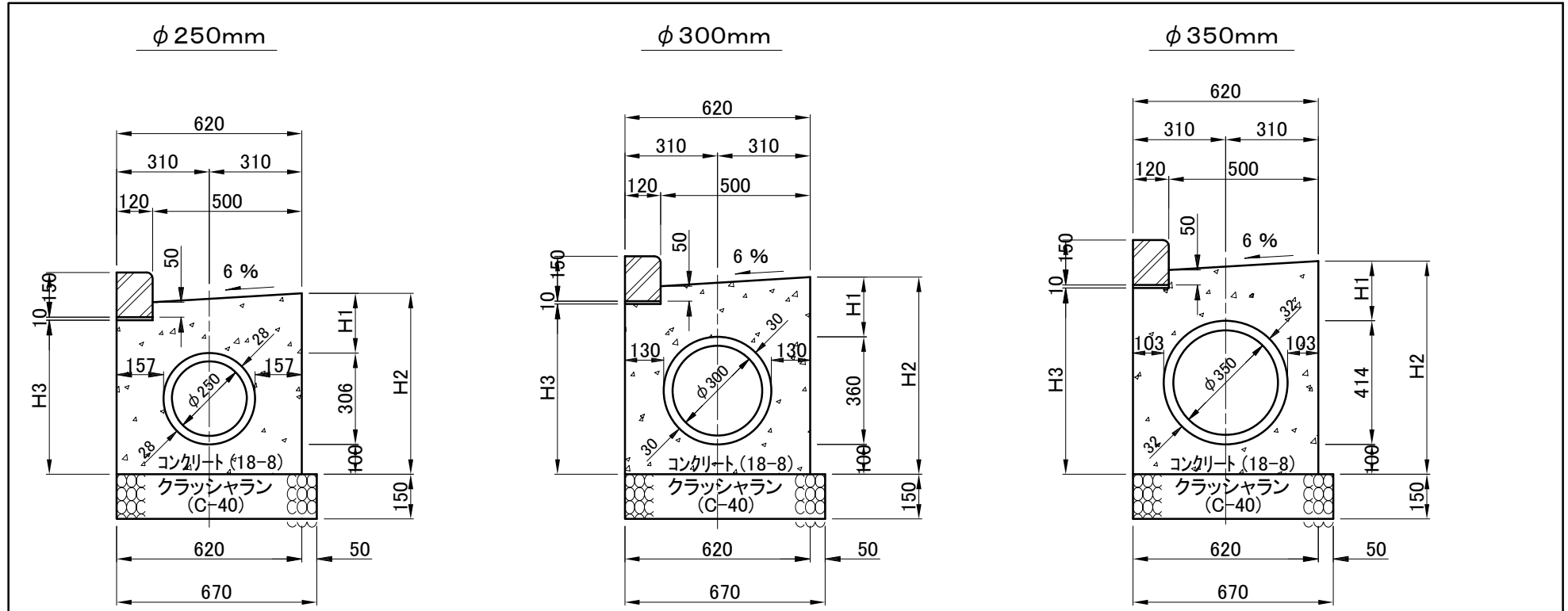
(10m当り)

管 径	固 定 部				可動部(10cm当り)		ヒューム管 1種
	モルタル (m ³)	コンクリート (18-8) (m ³)	クラッシュラン (C-40) (m ³)	型 枠 (小型構造物) (m ²)	コンクリート (18-8) (m ³)	型 枠 (小型構造物) (m ²)	
φ 250	0.030	2.649	1.043	11.29	0.595	2.00	
φ 300	0.030	2.687	1.043	12.37	0.595	2.00	
φ 350	0.030	2.681	1.043	13.45	0.595	2.00	

特記事項

注)H1は、0.20m以上1.00m以下とする。

LO型側溝(タイプ2)布設図
(複断面ALR交通用)



材 料 表

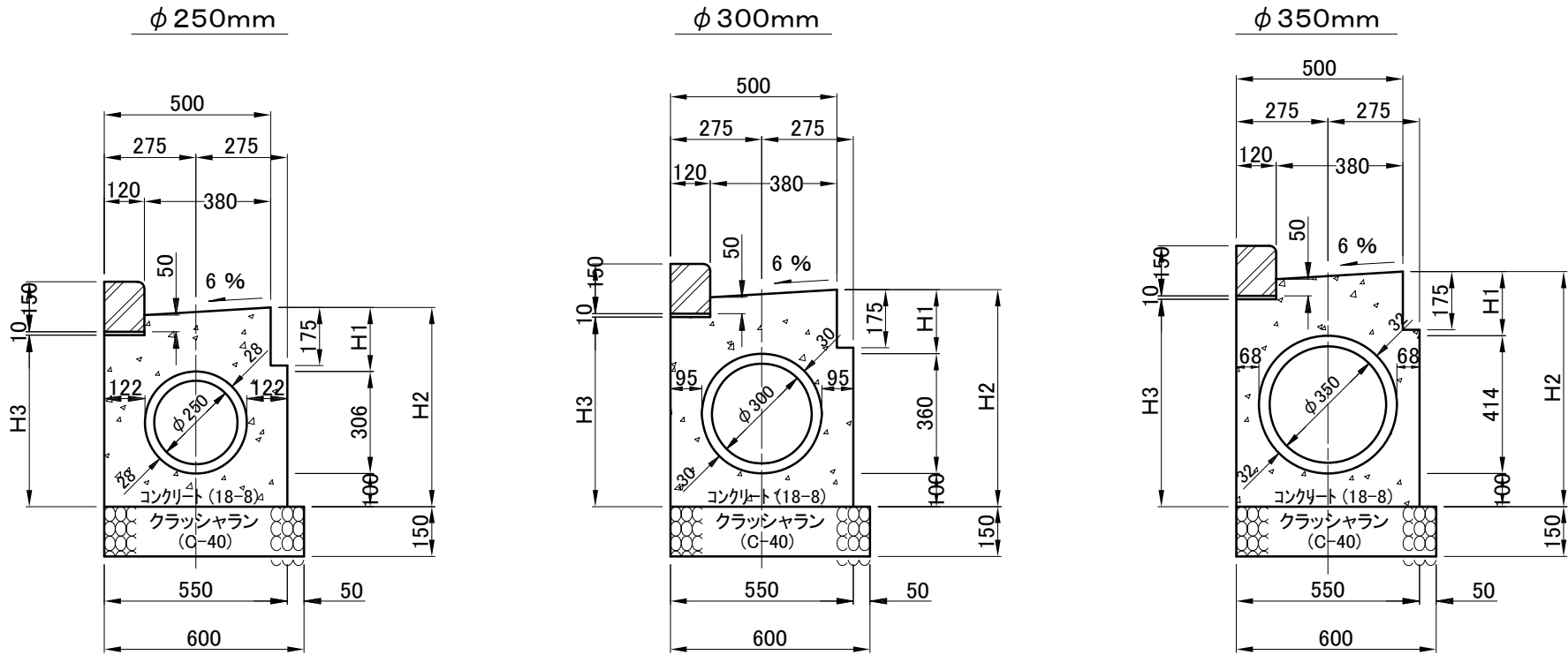
(10m当り)

管 径	固 定 部				可動部(10cm当り)		ヒューム管 1種
	モルタル (m ³)	コンクリート (18-8) (m ³)	クラッシュラン (C-40) (m ³)	型 枠 (小型構造物) (m ²)	コンクリート (18-8) (m ³)	型 枠 (小型構造物) (m ²)	
φ 250	0.012	2.839	1.005	11.22	0.620	2.00	
φ 300	0.012	2.891	1.005	12.30	0.620	2.00	
φ 350	0.012	2.898	1.005	13.38	0.620	2.00	

特
記
事
項

注) H1は、0.20m以上1.00m以下とする。

LO型側溝(タイプ3)布設図
(単断面ABC交通用)



材 料 表

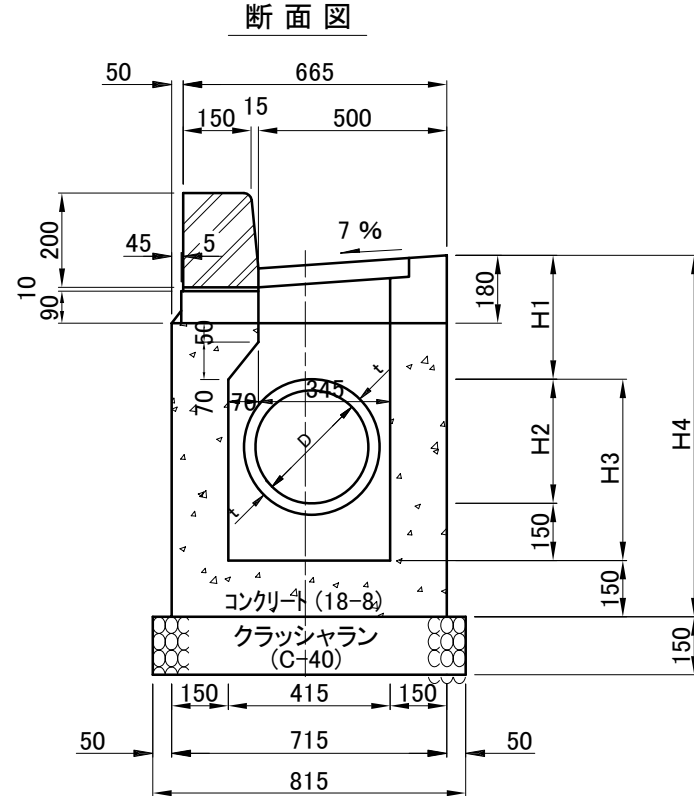
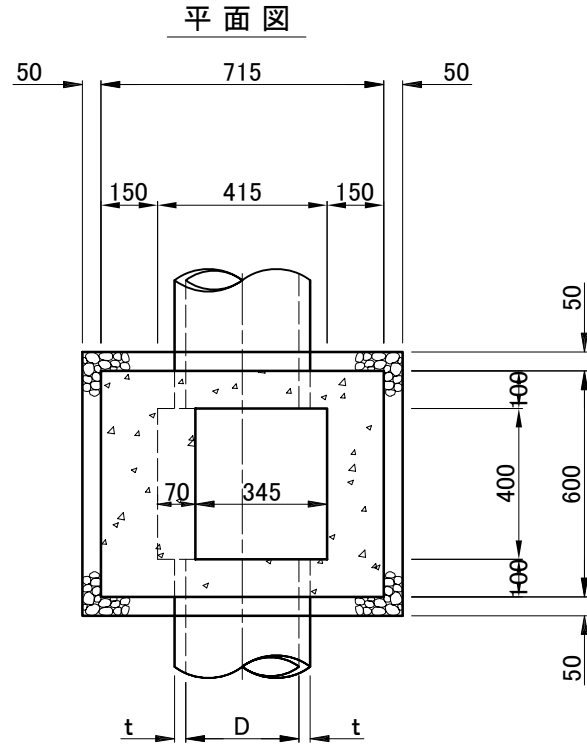
(10m当り)

管 径	固 定 部				可動部(10cm当り)		ヒューム管 1種
	モルタル (m ³)	コンクリート (18-8) (m ³)	クラッシュラン (C-40) (m ³)	型 枠 (小型構造物) (m ²)	コンクリート (18-8) (m ³)	型 枠 (小型構造物) (m ²)	
φ 250	0.012	2.368	0.900	11.29	0.550	2.00	
φ 300	0.012	2.382	0.900	12.37	0.550	2.00	
φ 350	0.012	2.351	0.900	13.45	0.550	2.00	

特
記
事
項

注)H1は、0.20m以上1.00m以下とする。

LO型側溝(タイプ4)布設図
(単断面ALR交通用)



材料表及び寸法表

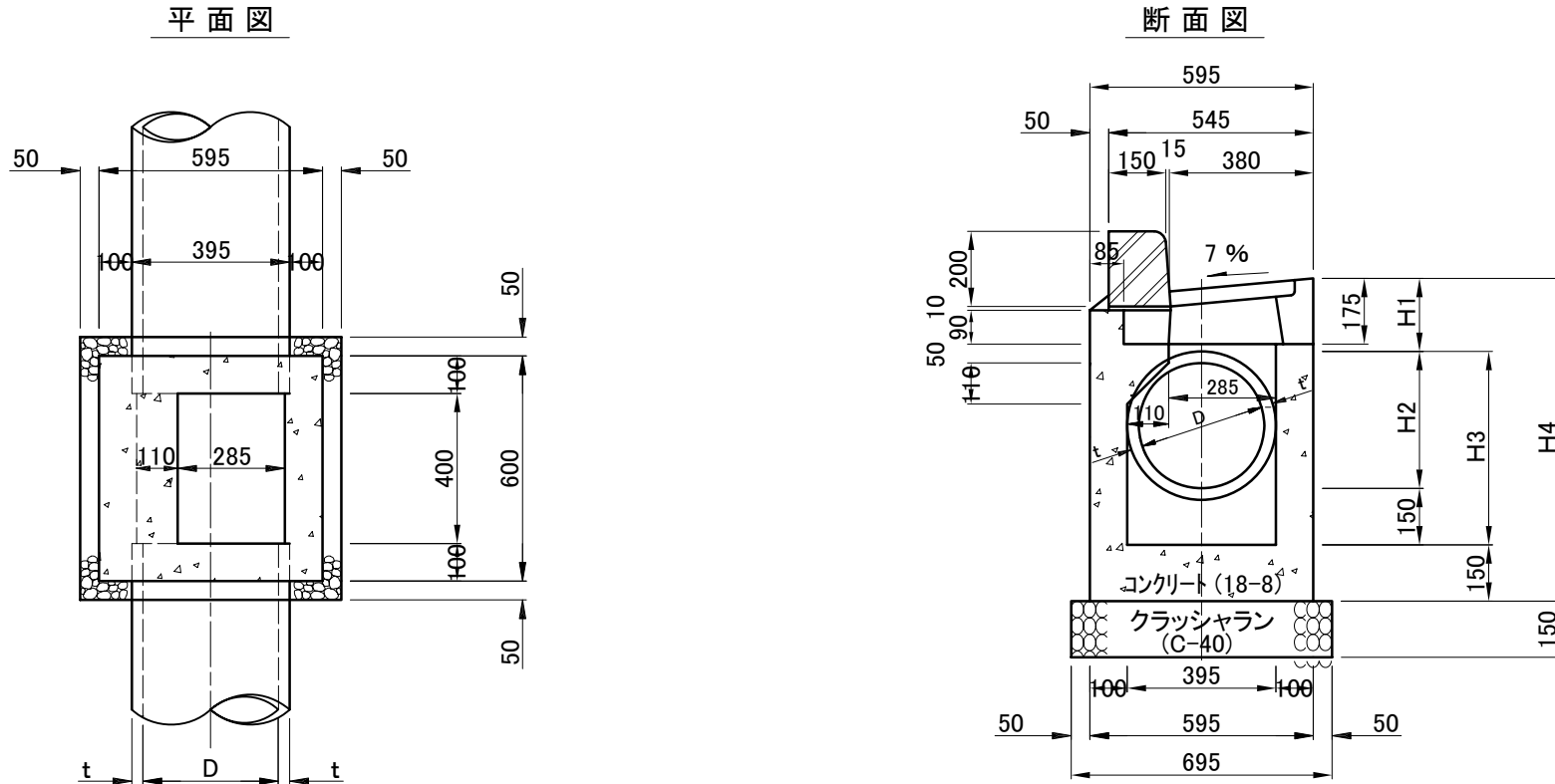
(1箇所当り)

管 径	固 定 部				可動部(10cm当り)		寸 法	
	モルタル (m ³)	コンクリート (18-8) (m ³)	クラッシュラン (C-40) (m ³)	型 枠 (小型構造物) (m ²)	コンクリート (18-8) (m ³)	型 枠 (小型構造物) (m ²)	H 2 (D+t) (mm)	H 3 (mm)
φ 250	0.002	0.173	0.086	2.04	0.026	0.43	278	428
φ 300	0.002	0.183	0.086	2.16	0.026	0.43	330	480
φ 350	0.002	0.190	0.086	2.24	0.026	0.43	382	532

特
記
事
項

注1) H1は、0.20m以上1.00m以下とする。
 注2) 固定部はH1=0.20mとした時の材料である。
 注3) H1が、0.20mを越えた場合、固定部の材料に可動部の材料を加えるものとする。

LO型側溝用柵(タイプ1)
 構造図
 (複断面BCD交通用)



材料表及び寸法表

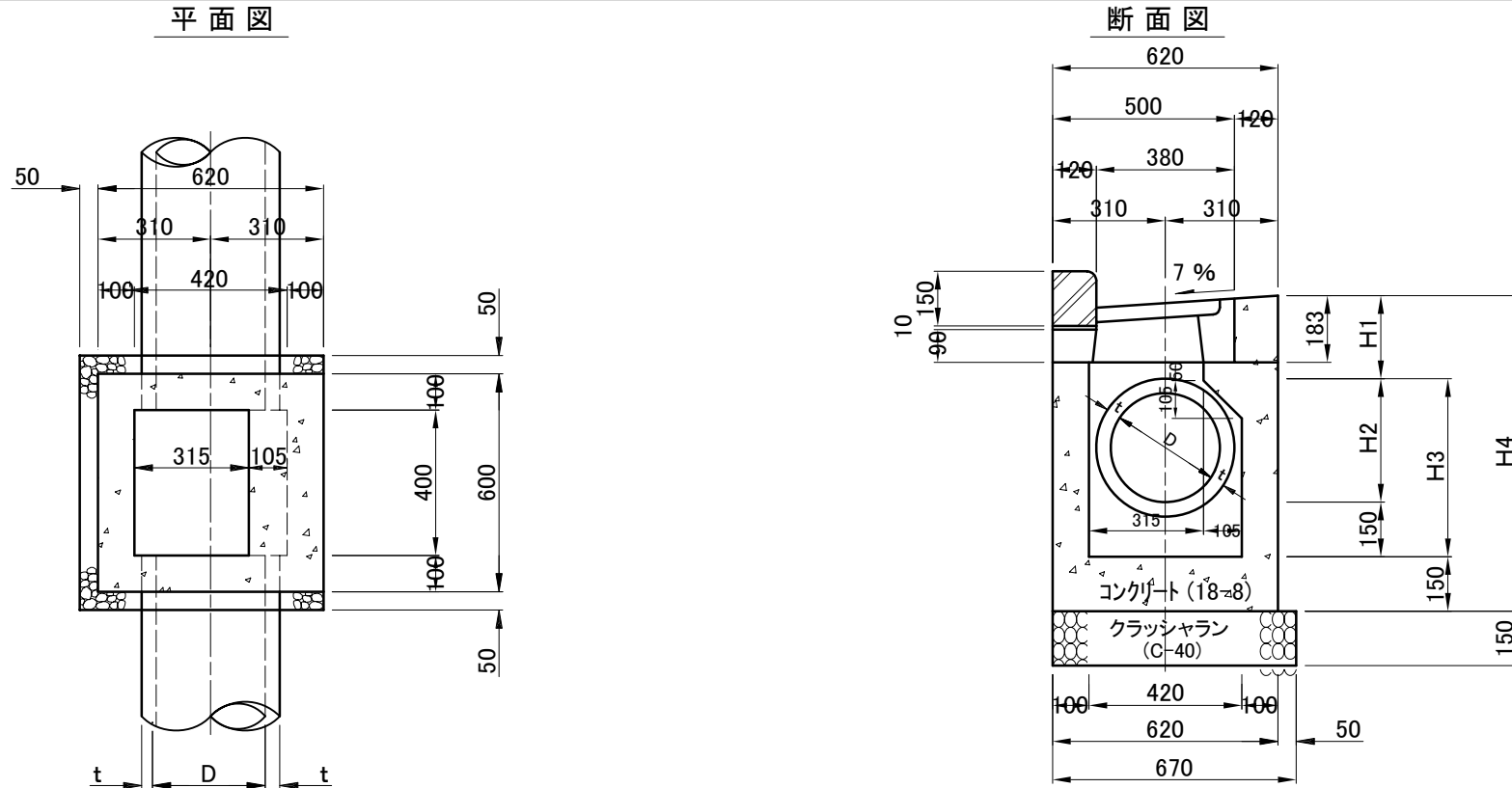
(1箇所当り)

管 径	固 定 部				可動部(10cm当り)		寸 法	
	モルタル (m ³)	コンクリート (18-8) (m ³)	クラッシュラン (C-40) (m ³)	型 枠 (小型構造物) (m ²)	コンクリート (18-8) (m ³)	型 枠 (小型構造物) (m ²)	H 2 (D+t) (mm)	H 3 (mm)
φ 250	0.002	0.138	0.073	1.92	0.020	0.40	278	428
φ 300	0.002	0.144	0.073	2.07	0.020	0.40	330	480
φ 350	0.002	0.147	0.073	2.09	0.020	0.40	382	532

特
記
事
項

注1) H1は、0.20m以上1.00m以下とする。
 注2) 固定部はH1=0.20mとした時の材料である。
 注3) H1が、0.20mを越えた場合、固定部の材料に可動部の材料を加えるものとする。

LO型側溝用柵(タイプ2)
 構造図
 (複断面ALR交通用)



材料表及び寸法表

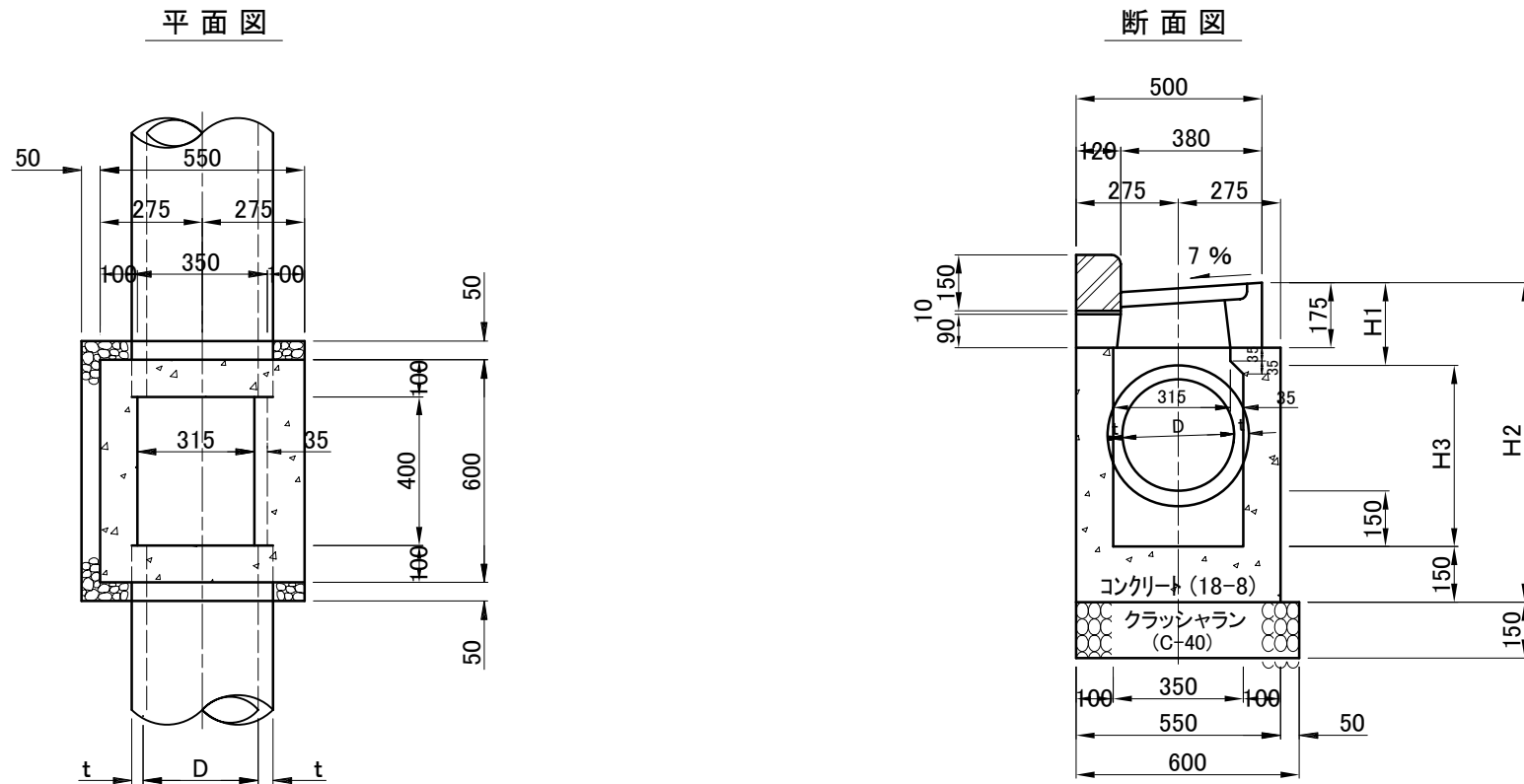
(1箇所当り)

管 径	固 定 部				可動部(10cm当り)		寸 法	
	モルタル (m ³)	コンクリート (18-8) (m ³)	クラッシュラン (C-40) (m ³)	型 枠 (小型構造物) (m ²)	コンクリート (18-8) (m ³)	型 枠 (小型構造物) (m ²)	H 2 (D+t) (mm)	H 3 (mm)
φ 250	0.001	0.135	0.070	1.88	0.020	0.41	278	428
φ 300	0.001	0.142	0.070	1.98	0.020	0.41	330	480
φ 350	0.001	0.145	0.070	2.06	0.020	0.41	382	532

特
記
事
項

注1) H1は、0.20m以上1.00m以下とする。
 注2) 固定部はH1=0.20mとした時の材料である。
 注3) H1が、0.20mを越えた場合、固定部の材料に可動部の材料を加えるものとする。

LO型側溝用柵(タイプ3)
 構造図
 (複断面ABC交通用)



材料表及び寸法表

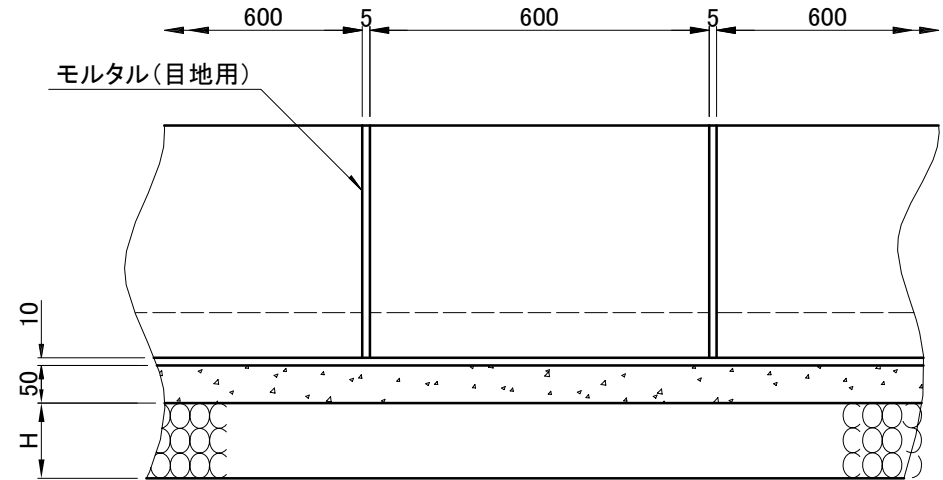
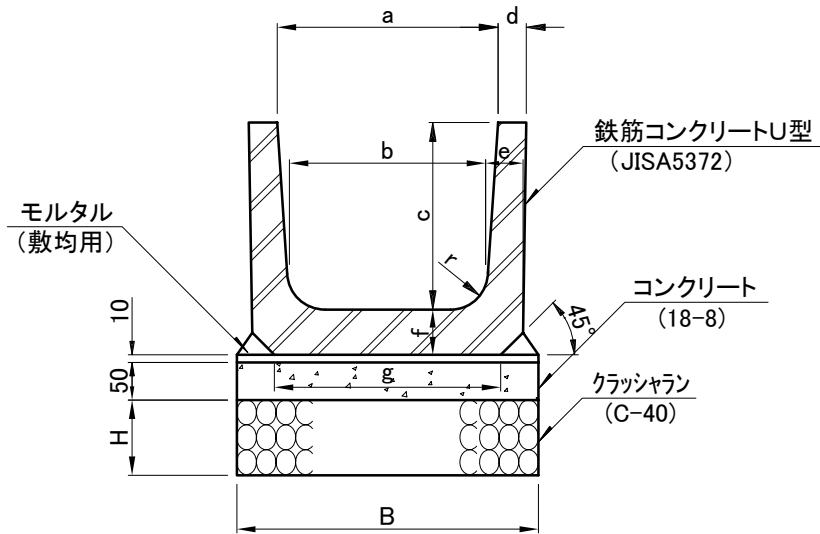
(1箇所当り)

管 径	固 定 部				可動部 (10cm当り)		寸 法	
	モルタル (m ³)	コンクリート (18-8) (m ³)	クラッシュラン (C-40) (m ³)	型 枠 (小型構造物) (m ²)	コンクリート (18-8) (m ³)	型 枠 (小型構造物) (m ²)	H 2 (D+t) (mm)	H 3 (mm)
φ 250	0.001	0.122	0.063	1.77	0.019	0.38	278	428
φ 300	0.001	0.126	0.063	1.86	0.019	0.38	330	480
φ 350	0.001	0.129	0.063	1.93	0.019	0.38	382	532

特
記
事
項

注1) H1は、0.20m以上1.00m以下とする。
 注2) 固定部はH1=0.20mとした時の材料である。
 注3) H1が、0.20mを越えた場合、固定部の材料に可動部の材料を加えるものとする。

LO型側溝用柵(タイプ4)
 構造図
 (単断面ALR交通用)



寸法表

(単位: mm)

呼び名	a	b	c	d	e	f	g	r	B	H	参考質量(kg)
180	180	170	180	35	40	40	190	50	250	100	34
240A	240	220	240	45	50	50	240	50	330	100	55
300B	300	260	300	50	60	60	300	50	400	100	79
360B	360	310	360	50	65	65	360	50	460	100	100
450	450	400	450	55	70	70	430	70	560	100	134
600	600	540	600	70	80	80	600	70	740	100	209

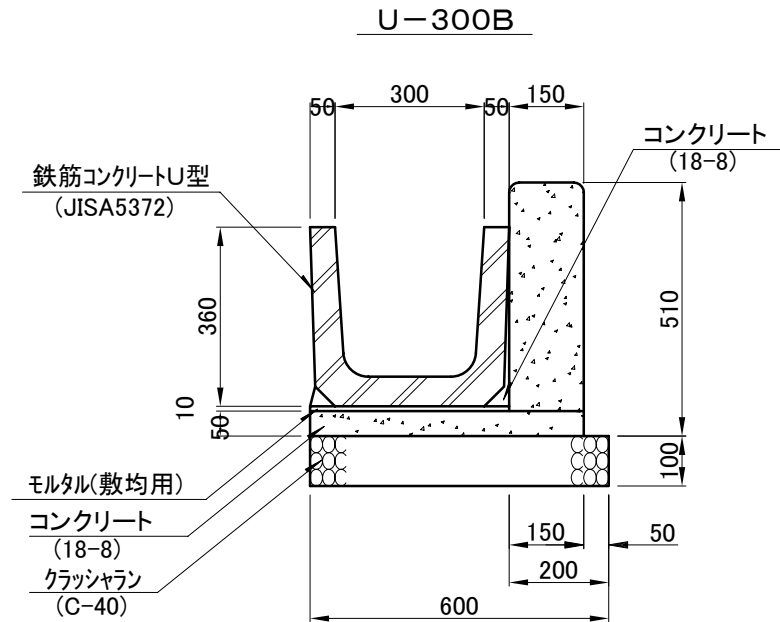
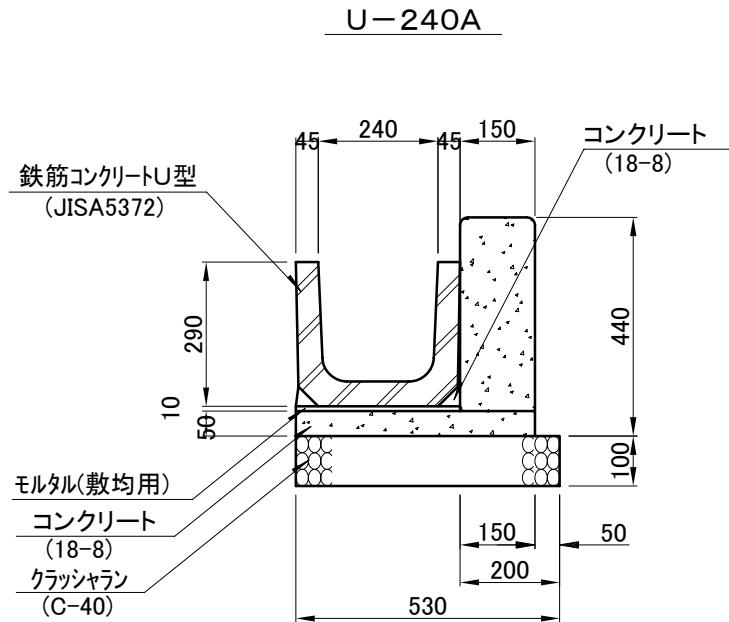
材料表

(10m当り)

呼び名	U字ブロック(個)	モルタル(m ³)		コンクリート(m ³)	クラッシュラン(m ³)	型枠(m ²)
	JISA5372	敷均用	目地用	(18-8)	(C-40)	(小型構造物)
180	16.5	0.034	0.001	0.125	0.250	1.000
240A	16.5	0.051	0.003	0.165	0.330	1.000
300B	16.5	0.060	0.005	0.200	0.400	1.000
360B	16.5	0.066	0.006	0.230	0.460	1.000
450	16.5	0.092	0.008	0.280	0.560	1.000
600	16.5	0.109	0.012	0.370	0.740	1.000

特記事項

U形側溝布設図
(JIS A5372)



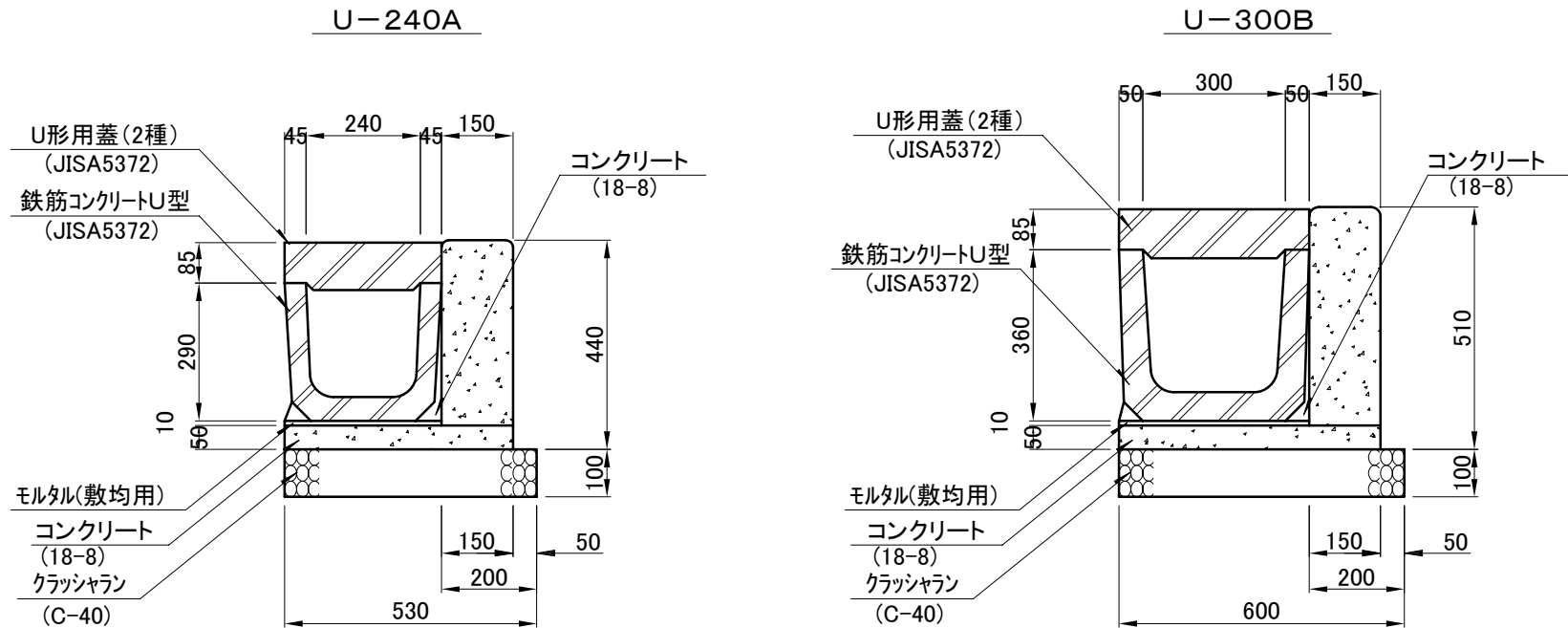
数量表

(10m当り)

呼び名	U字ブロック (個)	コンクリート (m ³)	モルタル (m ³)		クラッシュラン (m ³)	型 枠 (m ²)	伸縮目地材 (m ²)
	JISA5372	18-8	敷均用	目地用	C-40	小型構造物	(箇所/10m)
240A	16.5	0.841	0.042	0.003	0.530	5.800	0.068
300B	16.5	0.993	0.050	0.005	0.600	6.500	0.079

特
記
事
項

U形側溝(補強付)構造図



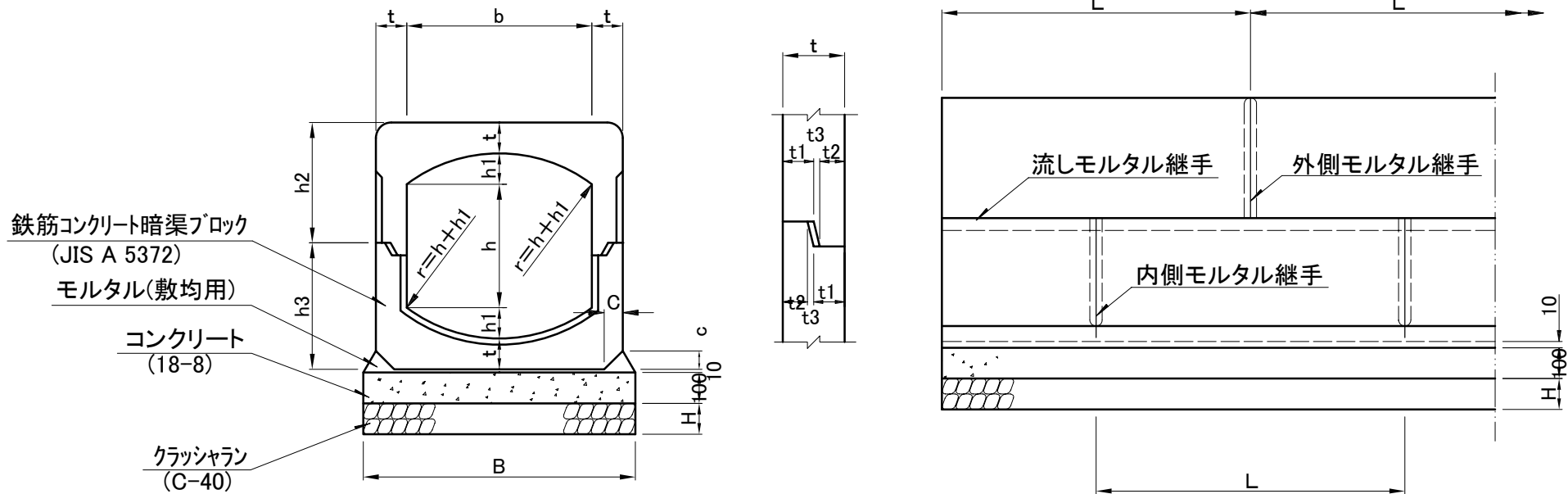
数量表

(10m当り)

呼び名	U字ブロック (個)	U形用蓋 (枚)	コンクリート (m ³)	モルタル (m ³)		クラッシュラン (m ³)	型枠 (m ²)	伸縮目地材 (m ²)
	JISA5372	JISA5372	18-8	敷均用	目地用	(C-40)	小型構造物	(箇所/10m)
240A	16.5	16.7	0.841	0.042	0.003	0.530	5.800	0.068
300B	16.5	16.7	0.993	0.050	0.005	0.600	6.500	0.079

特記事項

U形側溝(補強付)構造図
(蓋付き)



鉄筋コンクリート暗渠ブロック
(JIS A 5372)
モルタル(敷均用)
コンクリート
(18-8)
クラッシュラン
(C-40)

材 料 表

(10m当り)

種別	暗渠ブロック(m)	モルタル (m ³)		コンクリート(m ³)	クラッシュラン (m ³)	型 枠 (m ²)
	JIS A 5372	敷均用	継手用	(18-8)	(C-40)	小型構造物
240	10.00	0.072	0.005	0.450	0.450	2.000
300	10.00	0.087	0.005	0.500	0.500	2.000
360	10.00	0.088	0.010	0.550	0.550	2.000
450	10.00	0.106	0.010	0.650	0.650	2.000
600	10.00	0.116	0.010	0.800	0.800	2.000

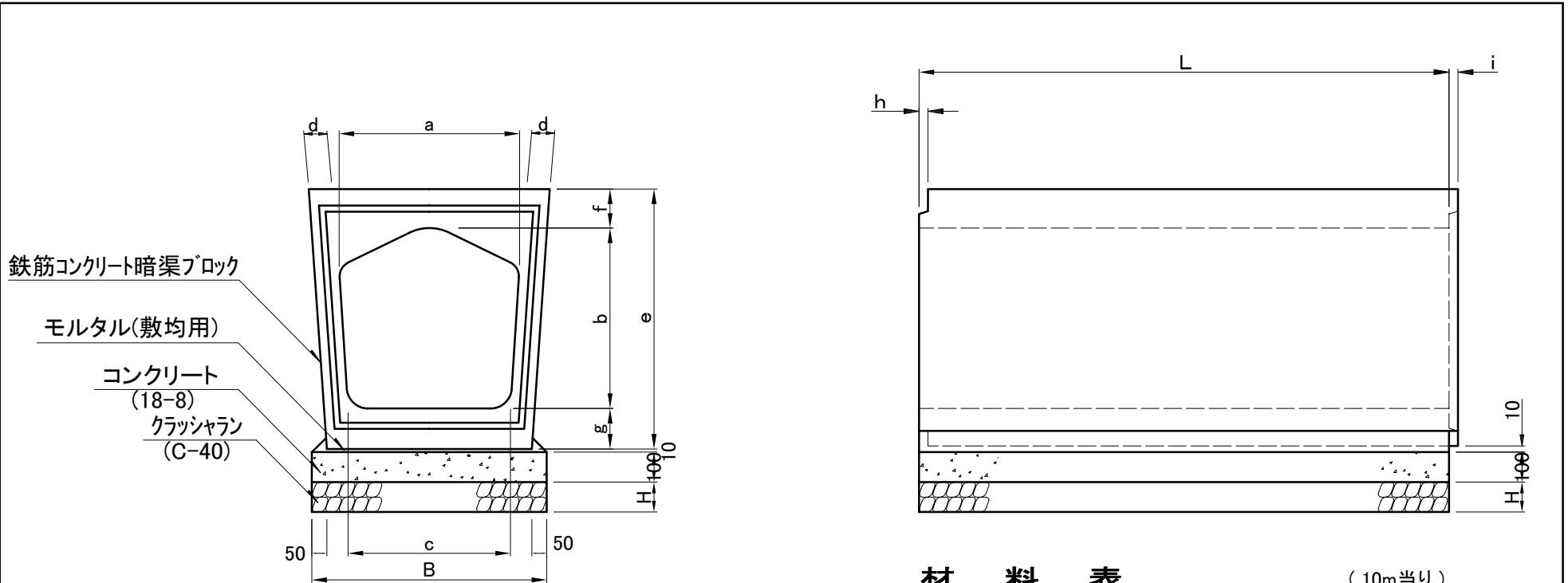
寸 法 表

(単位: mm)

種別	内法寸法(幅×高)	L	b	t	h	h1	h2	h3	r	t1	t2	t3	d	c	B	H	参考質量(kg)
240	240 × 240	600	240	70	160	40	182	198	200	35	28	7	15	40	450	100	217
300	300 × 300	600	300	70	200	50	212	228	250	35	28	7	15	50	500	100	263
360	360 × 360	600	360	75	240	60	248	262	300	38	30	7	15	50	550	100	338
450	450 × 450	500	450	90	300	75	305	325	375	45	35	10	20	60	650	100	505
600	600 × 600	500	600	100	400	100	390	410	500	50	40	10	20	60	800	100	751

特
記
事
項

横断暗渠布設図(1)T-10
JIS型(JIS A5372)



材 料 表

(10m当り)

呼び名	暗渠ブロック(m)	モルタル (m ³) 敷均用	コンクリート(m ³) (18-8)	クラッシュラン (m ³) (C-40)	型 枠 (m ²) 小型構造物
240	10.000	0.056	0.410	0.410	2.000
300	10.000	0.062	0.470	0.470	2.000
360	10.000	0.067	0.520	0.520	2.000
450	10.000	0.079	0.640	0.640	2.000
600	10.000	0.094	0.790	0.790	2.000

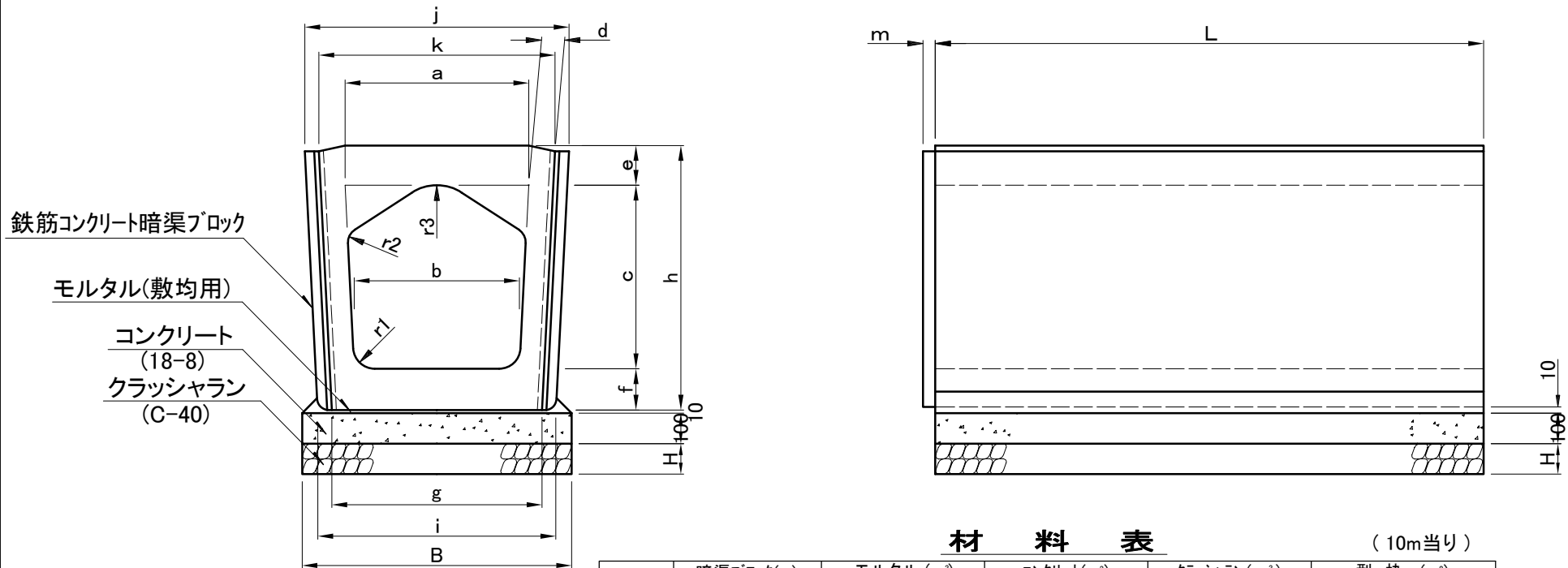
寸 法 表

(単位:mm)

呼び名	a	b	c	d	e	f	g	h	i	L	B	H	参考質量(kg)
240	240	240	220	45	350	60	50	17	10	1000	410	100	155
300	300	300	260	60	420	60	60	27	18	1000	470	100	220
360	360	360	310	60	500	75	65	27	20	1000	520	100	297
450	450	450	400	75	625	85	90	27	20	1000	640	100	450
600	600	600	540	80	865	130	135	27	20	1000	790	100	775

特
記
事
項

横断暗渠布設図(2)T-25
(神奈川県コンクリート製品
共同組合型 TYPE I)



材 料 表 (10m当り)

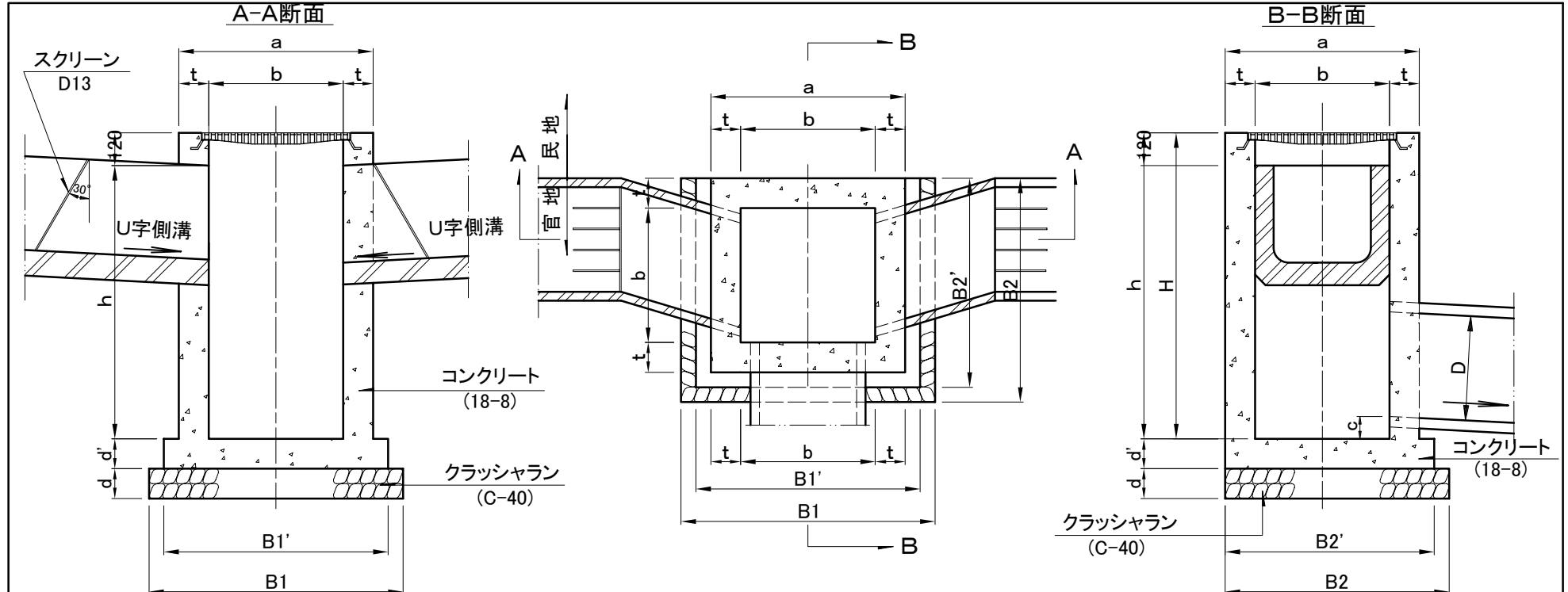
呼び名	暗渠ブロック(m)	モルタル (m ³) 敷均用	コンクリート(m ³) (18-8)	クラッシュラン (m ³) (C-40)	型 枠 (m ²) 小型構造物
240	10.000	0.065	0.500	0.500	2.000
300	10.000	0.070	0.550	0.550	2.000
360	10.000	0.077	0.620	0.620	2.000
450	10.000	0.087	0.720	0.720	2.000
600	10.000	0.103	0.880	0.880	2.000

寸 法 表 (単位:mm)

呼び名	a	b	c	d	e	f	g	h	i	j	k	L	m	r1	r2	r3	B	H	参考質量(kg)
240	240	220	240	50	60	50	320	350	395	420	345	1000	20	50	50	90	500	100	160
300	300	260	300	60	60	60	375	420	450	500	425	1000	20	50	50	110	550	100	197
360	360	310	360	70	75	65	430	500	517	585	495	1000	20	50	50	110	620	100	298
450	450	400	450	70	85	90	530	625	620	685	595	1000	20	70	50	130	720	100	461
600	600	540	600	80	130	135	690	865	775	865	772	1000	20	70	50	150	880	100	780

特
記
事
項

横断暗渠布設図(3)T-14
(神奈川県コンクリート製品
共同組合型 TYPE II)



寸法表

(単位: mm)

種別	形状寸法	a	b	t	B1	B2	B1'	B2'	c	d	d'	h	H
タイプ 1		900	600	150	1300	1100	1100	1000	150	150	150	1730	1850
タイプ 2		1300	900	200	1700	1500	1500	1400	150	200	200	1930	2050

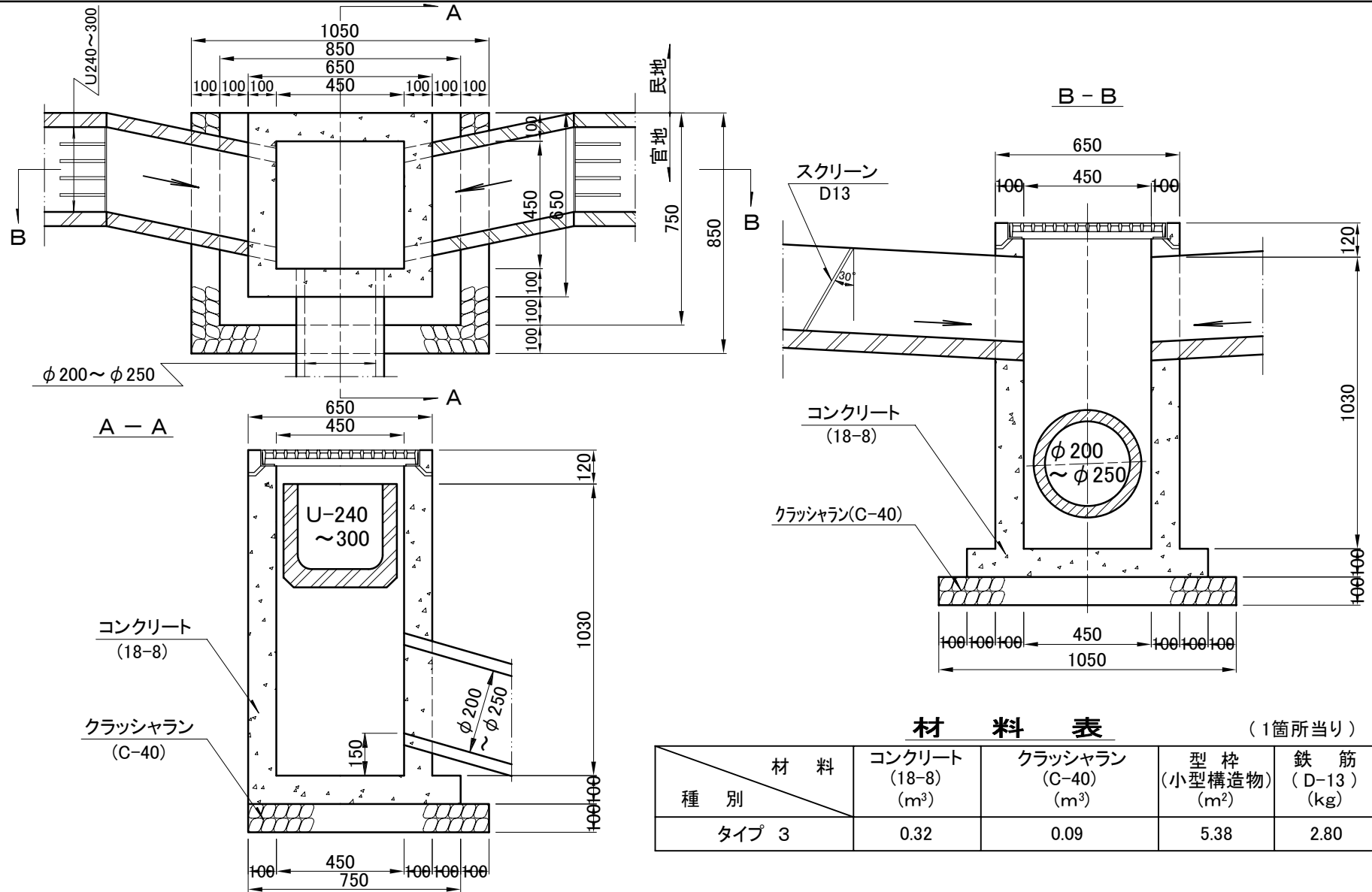
材料表

(1箇所当り)

種別	材料	コンクリート (18-8) (m ³)	クラッシュラン (C-40) (m ³)	型枠 (小型構造物) (m ²)	鉄筋 (D-13) (kg)
タイプ 1		1.00	0.21	11.73	2.80
タイプ 2		2.22	0.51	19.20	3.51

特記事項

タイプ1及びタイプ2
集水柵構造図

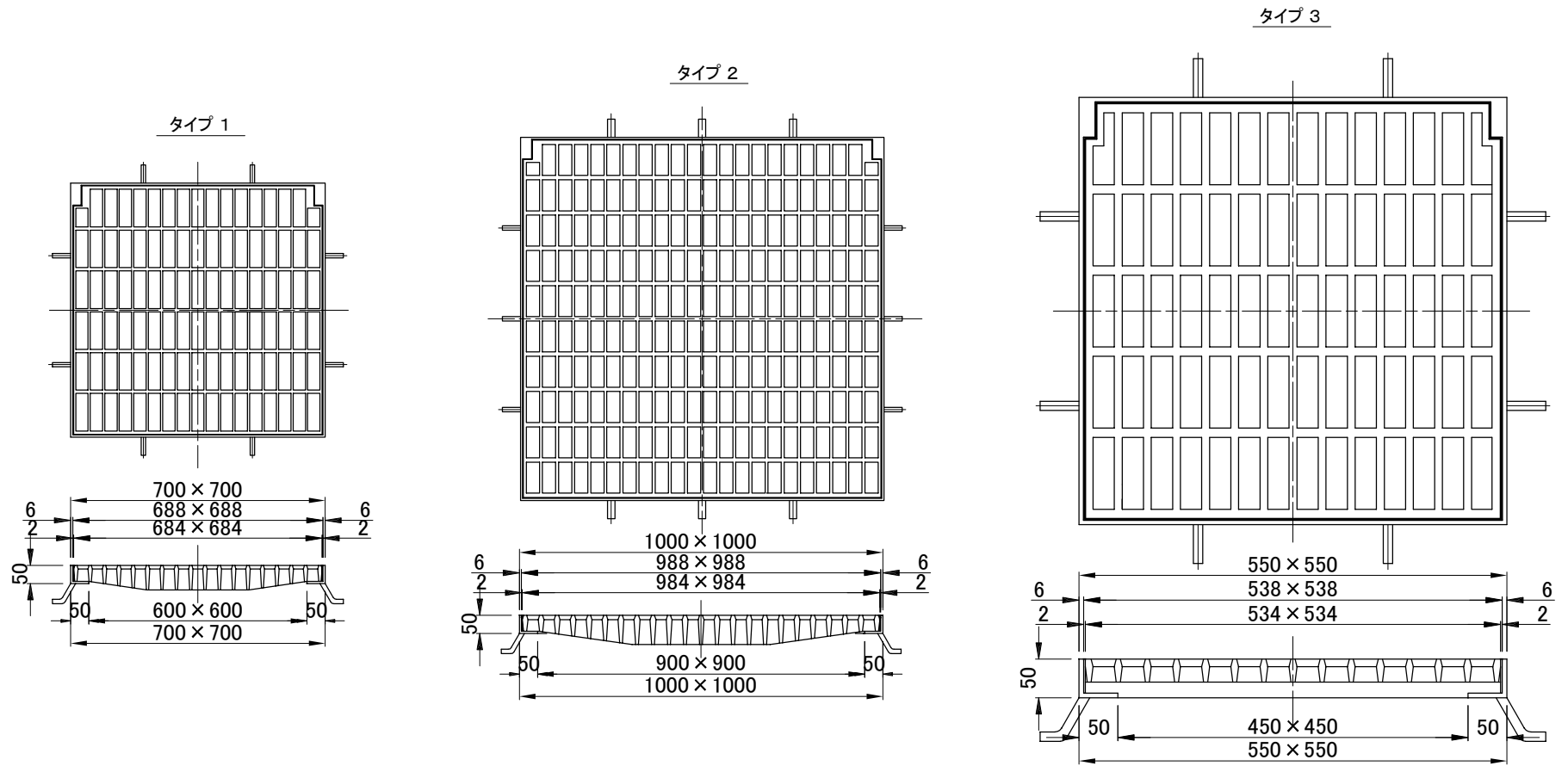


材 料 表 (1箇所当り)

種 別	材 料	コンクリート (18-8) (m ³)	クラッシュラン (C-40) (m ³)	型 枠 (小型構造物) (m ²)	鉄 筋 (D-13) (kg)
タイプ 3		0.32	0.09	5.38	2.80

特
記
事
項

タイプ3集水柵構造図



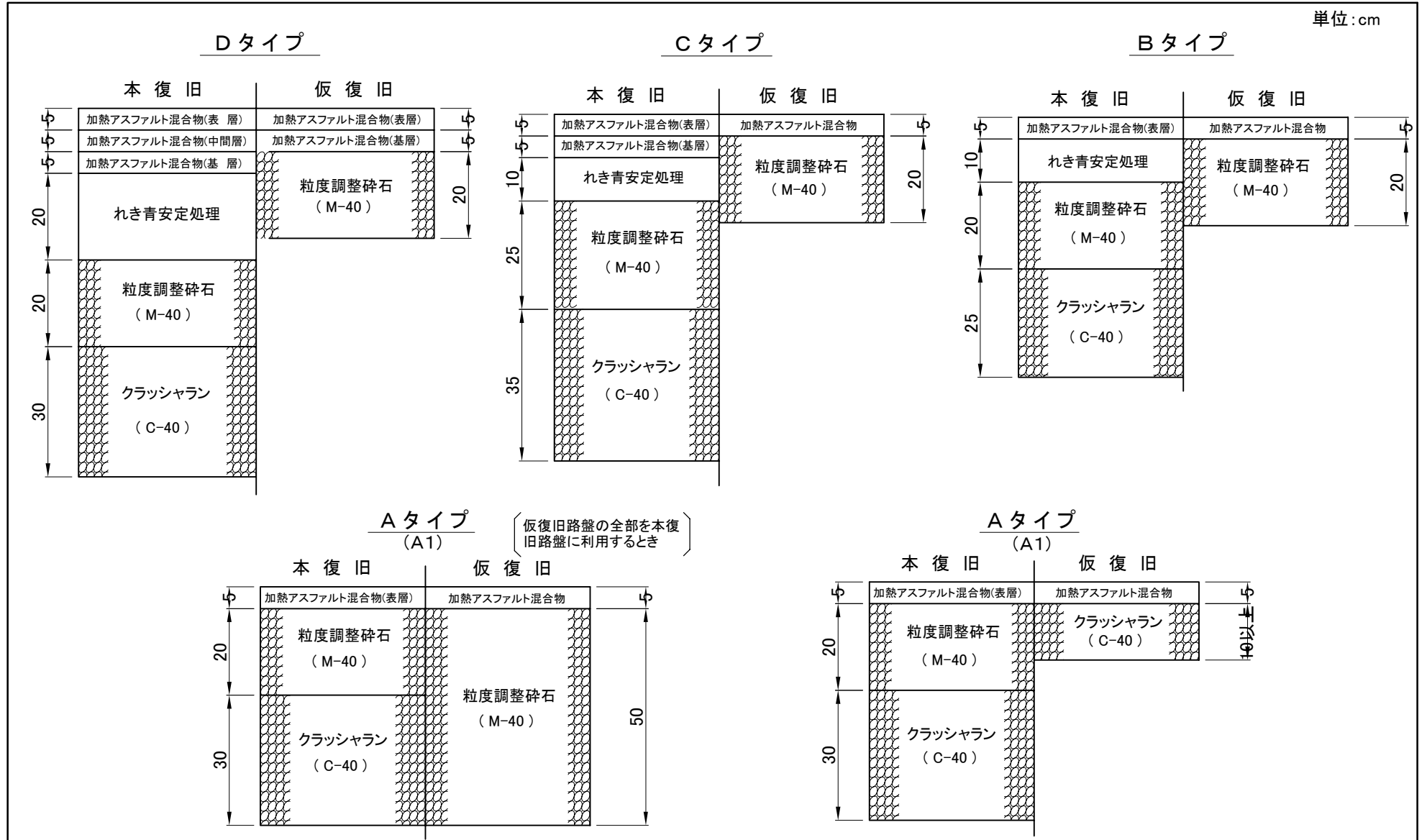
特記事項

注)設置時注意

材質	グレーチング蓋 FCD600 SS400
載荷重	T-14 i=0.4

タイプ1~タイプ3
集水柵グレーチング構造図

単位:cm

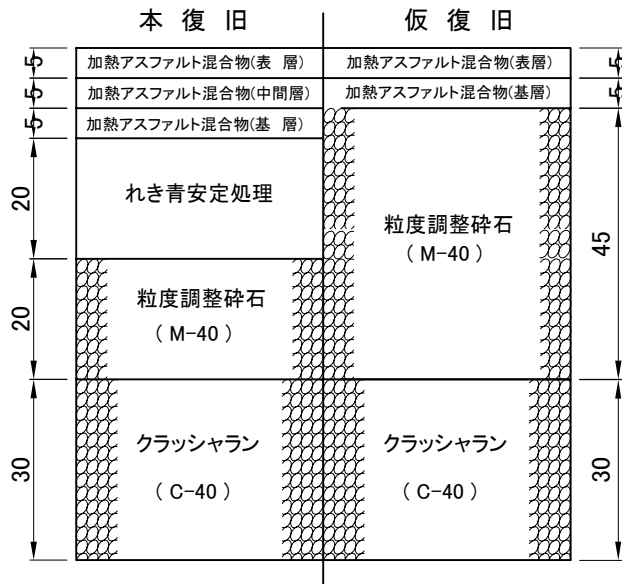


特記事項

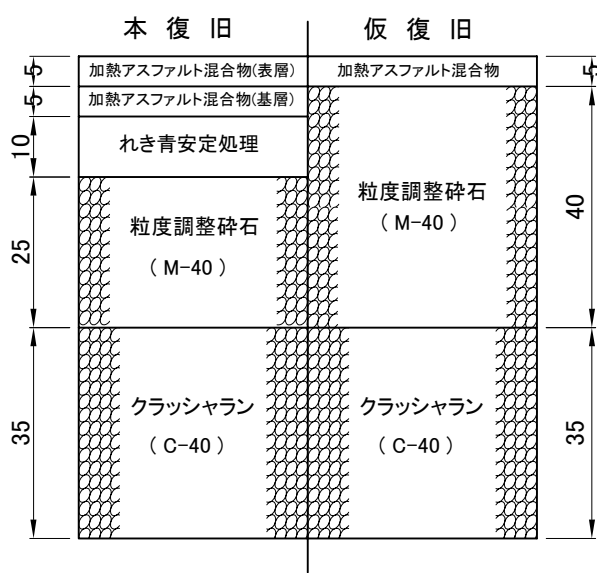
舗装復旧断面図(1)

単位:cm

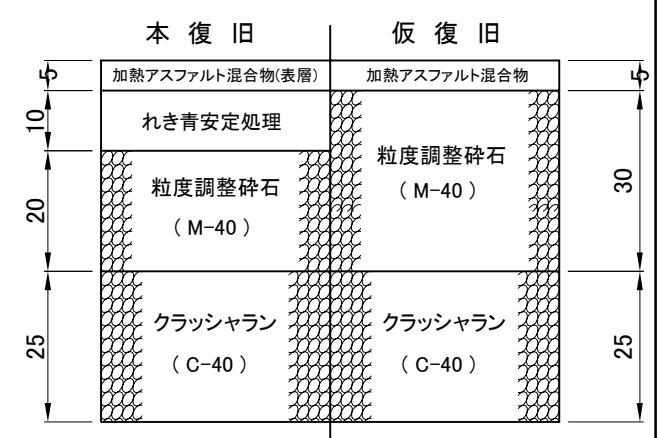
Dタイプ (仮復旧路盤を本復旧路盤に利用するとき)



Cタイプ (仮復旧路盤を本復旧路盤に利用するとき)



Bタイプ (仮復旧路盤を本復旧路盤に利用するとき)



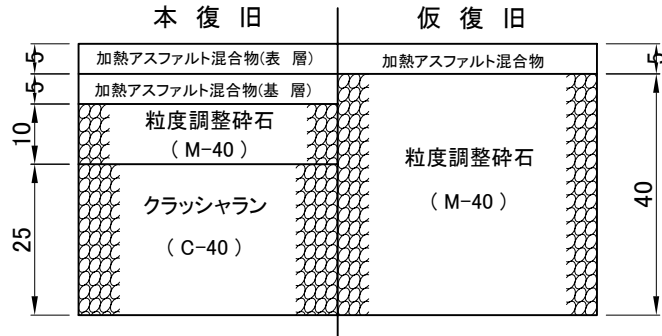
特記事項

舗装復旧断面図(1)

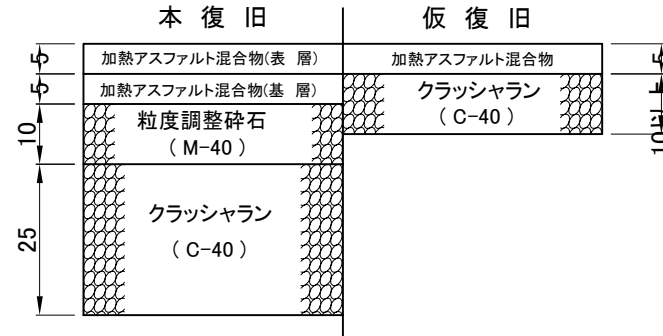
単位:cm

Aタイプ
(A2)

〔仮復旧路盤の全部を本復旧路盤に利用するとき〕

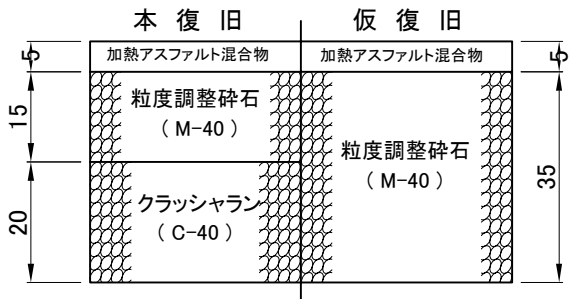


Aタイプ
(A2)

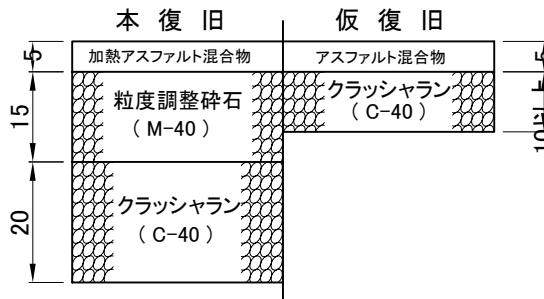


Lタイプ

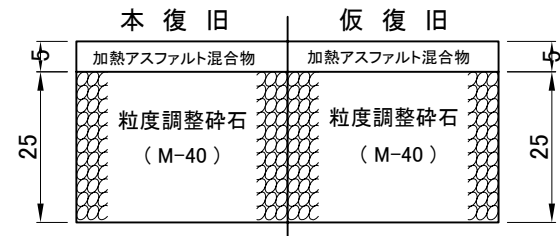
〔仮復旧路盤の全部を本復旧路盤に利用するとき〕



Lタイプ



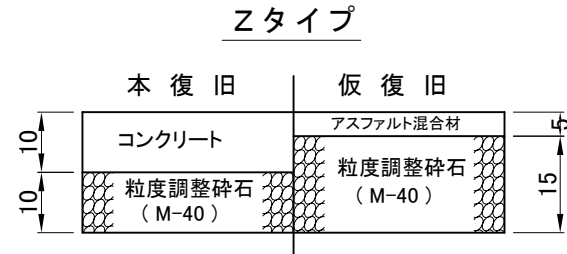
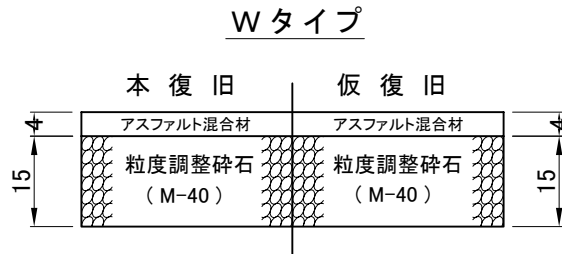
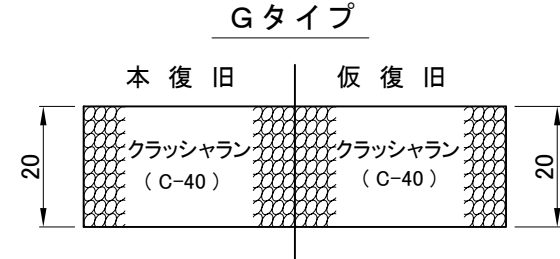
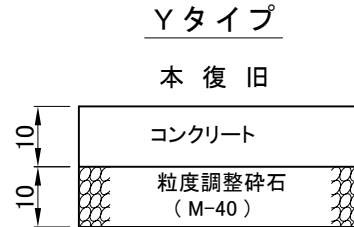
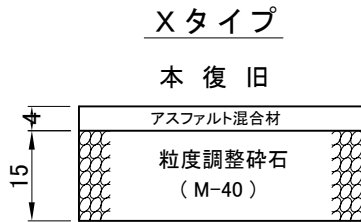
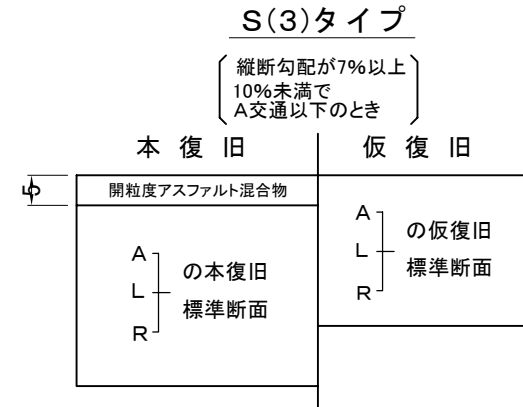
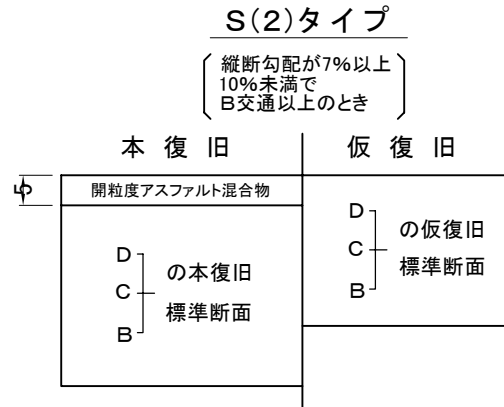
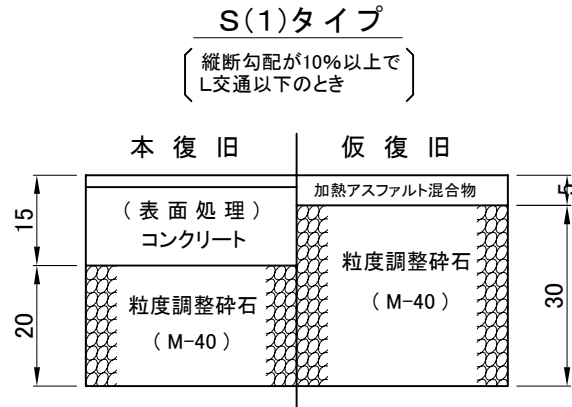
Rタイプ



特記事項

舗装復旧断面図(2)

単位:cm



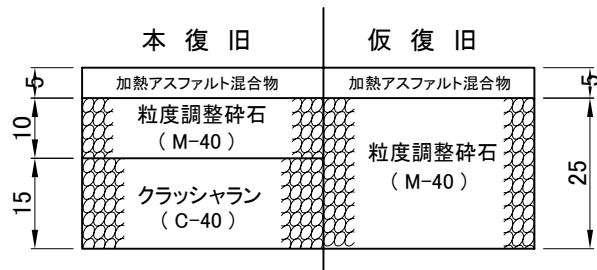
特記事項

舗装復旧断面図(3)

L 交通未満

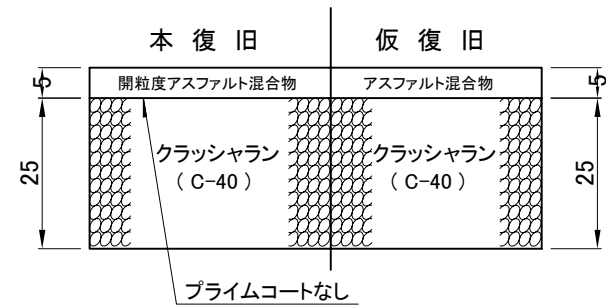
(一般部)

単位:cm



(透水性のある舗装)

単位:cm



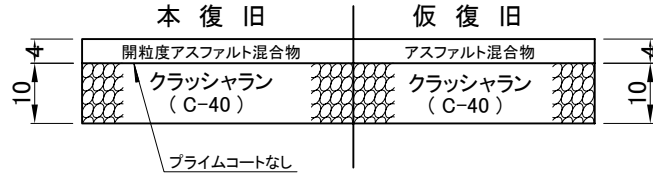
特記事項

舗装復旧断面図(4)

単位: cm

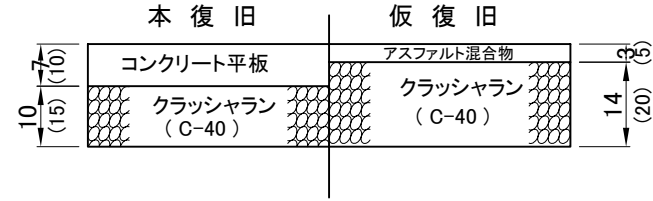
Qタイプ

歩道舗装(一般部)
(透水性のある舗装)



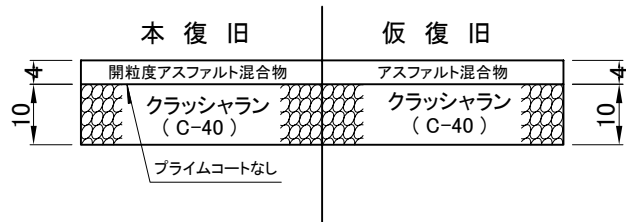
CQタイプ

歩道舗装(一般部)



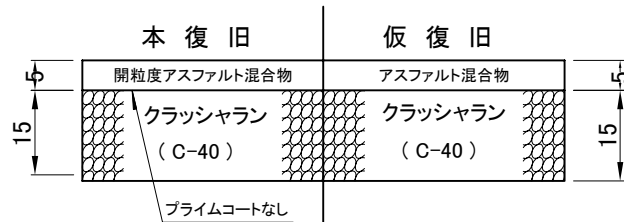
Qaタイプ

歩道舗装(自動車乗入れ部)
個人住宅用、2t未満



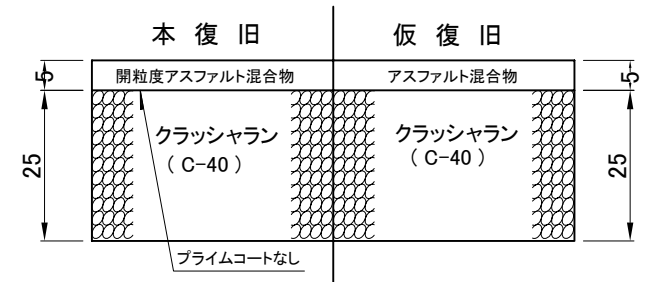
Qbタイプ

歩道舗装(自動車乗入れ部)
駐車場等、2t未満



Qcタイプ

歩道舗装(自動車乗入れ部)
2t積トラック等
2t以上4.5t未満



特記事項

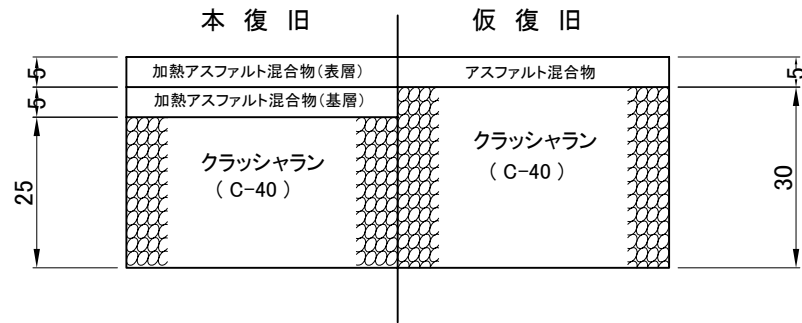
- 注) 1. 総重量: 車両重量 + 最大積載量 + 乗車定員重量(1名55kgf)
2. 上記の舗装構成は、乗入れ幅員(切下げ部)の範囲とし、すり付部は歩道一般部と同一構成とする。
3. 特殊車は、その車両の総重量により、a~eの区分を行うこと。

舗装復旧断面図(5)

単位:cm

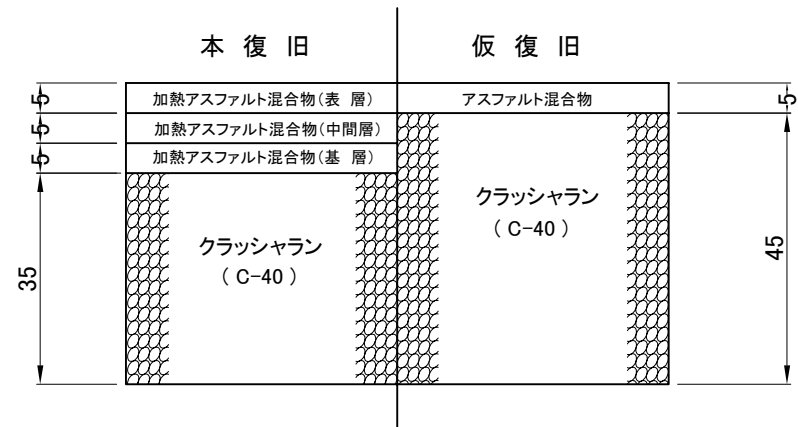
Qd タイプ

〔歩道舗装(自動車乗入れ部)〕
4t積トラック小型バス等
4.5t以上8t未満



Qe タイプ

〔歩道舗装(自動車乗入れ部)〕
8t積トラック大型バス等
8t以上20t未満



特記事項

- 注) 1. 総重量:車輦重量+最大積載量+乗車定員重量(1名55kgf)
2. 上記の舗装構成は、乗入れ幅員(切下げ部)の範囲とし、すり付部は歩道一般部と同一構成とする。
3. 特殊車は、その車輦の総重量により、a~eの区分を行うこと。

舗装復旧断面図(6)

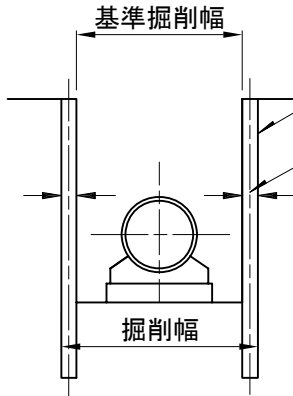
参考

基準掘削幅

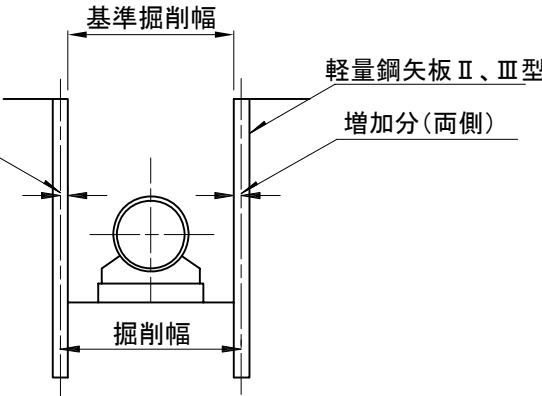
(単位: mm)

管径	ヒューム管(B,C,NB,NC)				塩ビ管 強プラ管
	砕石基礎	90°基礎	120°基礎	180°基礎	
200	850	900	900	950	800
250	900	950	950	1100	850
300	950	1000	1000	1200	900
350	1000	1100	1100	1250	950
400	1050	1150	1150	1300	1000
450	1100	1200	1300	1400	1050
500	1200	1250	1350	1450	1100
600	1300	1400	1500	1600	1250
700	1400	1650	1650	1850	1350
800	1550	1750	1750	2000	1450
900	1650	1900	1900	2150	1550
1000	1750	2050	2050	2300	1650
1100	1850	2150	2150	2550	1750
1200	2000	2300	2400	2650	1850
1350	2150	2450	2550	2850	2000
1500	2400	2650	2750	3150	2150
1650	2550	2950	2950	3350	2300
1800	2700	3100	3100	3550	2450

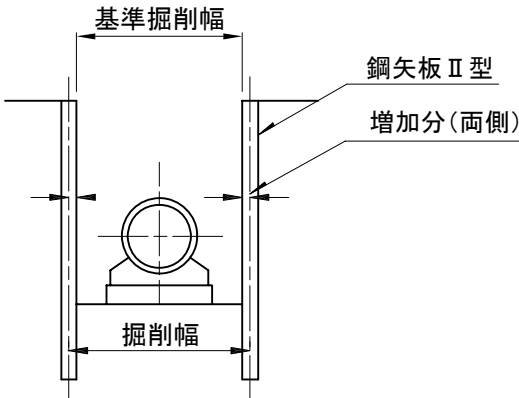
(1) 軽量鋼矢板 I 型



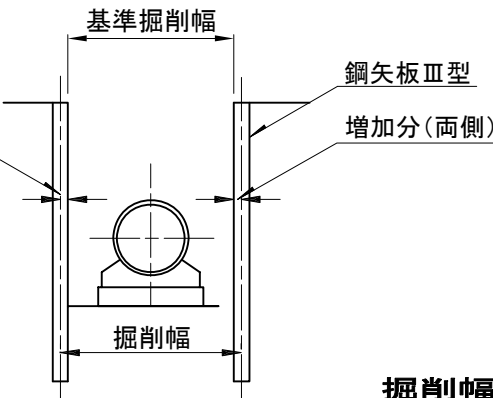
(2) 軽量鋼矢板 II、III 型



(3) 鋼矢板 II 型



(4) 鋼矢板 III 型



掘削幅の修正

(単位: mm)

仮設種類	掘削幅(両側)
軽量鋼矢板 I	基準掘削幅 +100
軽量鋼矢板 II、III	" +100
鋼矢板 II	" +200
鋼矢板 III	" +250

機械基準掘削幅

(単位: mm)

掘削機械	掘削幅		
	平積	山積	
バックホウ	0.10m ³	0.13m ³	800
"	0.20m ³	0.28m ³	900
"	0.35m ³	0.45m ³	1000
"	0.60m ³	0.80m ³	1150

特記事項

注) 1, 掘削幅の修正(掘削幅は仮設種類により修正した値とする。)

- ① 軽量鋼矢板 I 型 ---掘削幅は矢板の外側間とする。
 - ② 軽量鋼矢板 II、III 型, 鋼矢板 II、III 型 ---掘削幅は矢板の中心間とする。
- 2, 梯子胴木基礎は砕石基礎と同じ掘削幅とする。

単条管掘削幅

参考

污水管がヒューム管の場合

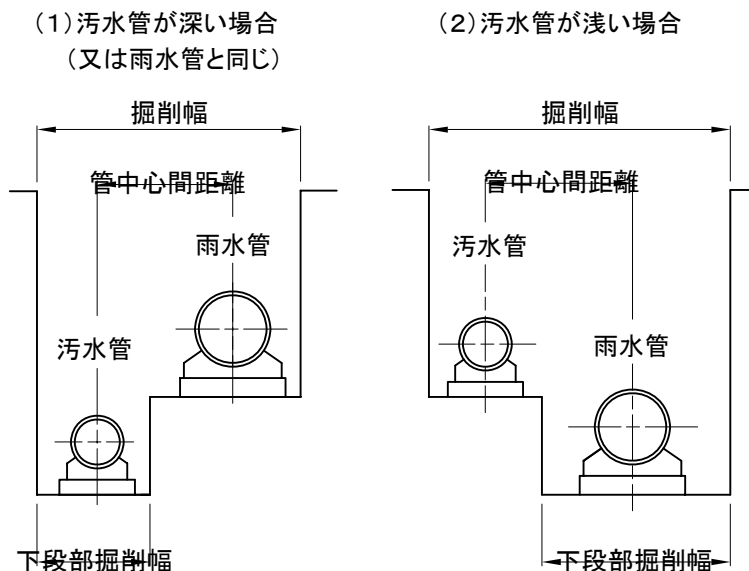
- 污水管 (φ 200mm ~ φ 350mm)
 - 管種 - ヒューム管
 - 基礎 - 砕石、コンクリート90°、120°、180°、360° 基礎
梯子胴木基礎
 - 人孔 - 円形人孔 (中間人孔)

- 雨水管 (φ 250mm ~ φ 1800mm)
 - 管種 - ヒューム管
 - 基礎 - 砕石、コンクリート90°、120°、180°、360° 基礎
梯子胴木基礎
 - 人孔 - 円形人孔 (中間人孔)
- 管種 - 塩ビ管、強プラ管
 - 基礎 - 改良土 (砂) 基礎
 - 人孔 - 円形人孔 (中間人孔)

污水管が塩ビ管、強プラ管の場合

- 污水管 (φ 200mm ~ φ 350mm)
 - 管種 - 塩ビ管、強プラ管
 - 基礎 - 改良土 (砂) 基礎
 - 人孔 - 円形人孔 (中間人孔)

- 雨水管 (φ 250mm ~ φ 1800mm)
 - 管種 - ヒューム管
 - 基礎 - 砕石、コンクリート90°、120°、180°、360° 基礎
梯子胴木基礎
 - 人孔 - 円形人孔 (中間人孔)
- 管種 - 塩ビ管、強プラ管
 - 基礎 - 改良土 (砂) 基礎
 - 人孔 - 円形人孔 (中間人孔)



掘削幅の修正 (単位: mm)

仮設種類	掘削幅 (片側)
軽量鋼矢板 I	基準掘削幅 + 50
軽量鋼矢板 II、III	〃 + 50
鋼矢板 II	〃 + 100
鋼矢板 III	〃 + 125

特記事項

注) 1, 掘削幅の修正 (掘削幅は仮設種類により修正した値とする。)
 ① 軽量鋼矢板 I 型 --- 掘削幅は矢板の外側間とする。
 ② 軽量鋼矢板 II, III 型, 鋼矢板 II, III 型 --- 掘削幅は矢板の中心間とする。
 2, 梯子胴木基礎は砕石、コンクリート90° 基礎と同じ掘削幅とする。

二条管掘削幅 (1)

参 考

●汚水管 ヒューム管 管径250mm 砕石基礎 の場合

○雨水管がヒューム管の場合

管種	管径	雨 水 管 基 礎 種 類									
		砕石基礎		90° コンクリート基礎		120° コンクリート基礎		180° コンクリート基礎		360° コンクリート基礎	
		管中心 距 離	基 準 掘削幅	管中心 距 離	基 準 掘削幅	管中心 距 離	基 準 掘削幅	管中心 距 離	基 準 掘削幅	管中心 距 離	基 準 掘削幅
ヒューム管 B形	φ 250	800	1,700	800	1,700	800	1,700	800	1,800	800	1,800
	φ 300	800	1,700	800	1,750	800	1,750	800	1,850	800	1,850
	φ 350	850	1,800	850	1,850	850	1,850	850	1,900	850	1,950
	φ 400	850	1,800	850	1,850	850	1,850	850	1,950	850	2,000
	φ 450	900	1,900	900	1,950	900	2,000	900	2,050	900	2,100
	φ 500	950	2,000	950	2,000	950	2,050	950	2,100	950	2,150
	φ 600	1,000	2,100	1,000	2,150	1,000	2,200	950	2,200	950	2,300
	φ 700	1,050	2,200	1,050	2,300	1,050	2,300	1,050	2,400	1,050	2,450
	φ 800	1,150	2,350	1,150	2,450	1,150	2,450	1,100	2,550	1,100	2,650
	φ 900	1,200	2,450	1,200	2,600	1,200	2,600	1,200	2,700	1,200	2,800
	φ 1000	1,250	2,550	1,250	2,700	1,250	2,700	1,250	2,850	1,250	2,950
	φ 1100	1,350	2,700	1,350	2,850	1,350	2,850	1,350	3,050	1,350	3,100
φ 1200	1,400	2,850	1,400	3,000	1,400	3,050	1,400	3,150	1,400	3,200	
φ 1350	1,500	3,000	1,500	3,150	1,500	3,200	1,500	3,350	1,500	3,400	
NC形	φ 1500	1,500	3,150	1,500	3,250	1,500	3,300	1,600	3,600	1,600	3,600
	φ 1650	1,550	3,250	1,550	3,450	1,550	3,450	1,700	3,800	1,700	3,800
	φ 1800	1,650	3,450	1,650	3,650	1,650	3,650	1,800	4,000	1,800	4,000

○雨水管が塩ビ・強プラ管の場合

管種	管径	雨 水 管 基 礎 種 類	
		砂・改良土基礎	
		管中心 距 離	基 準 掘削幅
塩ビ管	φ 250	800	1,650
	φ 300	800	1,700
	φ 350	800	1,700
	φ 400	850	1,800
	φ 450	850	1,800
	φ 500	900	1,900
	φ 600	950	2,000
強プラ管	φ 700	1,000	2,100
	φ 800	1,050	2,200
	φ 900	1,100	2,300
	φ 1000	1,150	2,400
	φ 1100	1,200	2,500
	φ 1200	1,350	2,700
	φ 1350	1,350	2,800
φ 1500	1,400	2,900	
φ 1650	1,550	3,150	
φ 1800	1,600	3,250	

特記事項

上記表は、仮設種類による掘削幅の修正をしていないため、別途考慮すること。
掘削幅の修正については、〈14-2〉二条管掘削幅(1)を参照すること。

二条管掘削幅(2)

参考

●汚水管 ヒューム管 管径300mm 砕石基礎 の場合

○雨水管がヒューム管の場合

管種	管径	雨水管基礎種類									
		砕石基礎		90° コンクリート基礎		120° コンクリート基礎		180° コンクリート基礎		360° コンクリート基礎	
		管中心 距離	基準 掘削幅	管中心 距離	基準 掘削幅	管中心 距離	基準 掘削幅	管中心 距離	基準 掘削幅	管中心 距離	基準 掘削幅
ヒューム管 B形	φ 250	800	1,700	800	1,750	800	1,750	800	1,800	800	1,800
	φ 300	800	1,750	800	1,750	800	1,750	800	1,850	800	1,850
	φ 350	850	1,800	850	1,850	850	1,850	850	1,950	850	2,000
	φ 400	850	1,850	850	1,900	850	1,900	850	1,950	850	2,000
	φ 450	900	1,900	900	1,950	900	2,000	900	2,050	900	2,100
	φ 500	950	2,000	950	2,050	950	2,100	950	2,150	950	2,200
	φ 600	1,000	2,100	1,000	2,150	1,000	2,200	950	2,200	950	2,300
	φ 700	1,050	2,200	1,050	2,350	1,050	2,350	1,050	2,450	1,050	2,500
	φ 800	1,150	2,400	1,150	2,500	1,150	2,500	1,100	2,550	1,100	2,650
	φ 900	1,200	2,500	1,200	2,600	1,200	2,600	1,200	2,750	1,200	2,850
	φ 1000	1,250	2,600	1,250	2,750	1,250	2,750	1,250	2,850	1,250	2,950
	φ 1100	1,350	2,750	1,350	2,900	1,350	2,900	1,350	3,100	1,350	3,150
φ 1200	1,400	2,850	1,400	3,000	1,400	3,050	1,400	3,200	1,400	3,250	
φ 1350	1,500	3,050	1,500	3,200	1,500	3,250	1,500	3,400	1,500	3,450	
NC形	φ 1500	1,500	3,150	1,500	3,300	1,500	3,350	1,600	3,650	1,600	3,650
	φ 1650	1,600	3,350	1,600	3,550	1,600	3,550	1,700	3,850	1,700	3,850
	φ 1800	1,650	3,450	1,650	3,650	1,650	3,650	1,800	4,050	1,800	4,050

○雨水管が塩ビ・強プラ管の場合

管種	管径	雨水管基礎種類	
		砂・改良土基礎	
		管中心 距離	基準 掘削幅
塩ビ管	φ 250	800	1,700
	φ 300	800	1,700
	φ 350	800	1,750
	φ 400	850	1,800
	φ 450	850	1,850
	φ 500	900	1,900
	φ 600	950	2,050
強プラ管	φ 700	1,000	2,150
	φ 800	1,050	2,250
	φ 900	1,100	2,350
	φ 1000	1,150	2,450
	φ 1100	1,200	2,550
	φ 1200	1,400	2,800
	φ 1350	1,400	2,850
φ 1500	1,400	2,950	
φ 1650	1,600	3,200	
φ 1800	1,600	3,300	

特記事項

上記表は、仮設種類による掘削幅の修正をしていないため、別途考慮すること。
掘削幅の修正については、〈14-2〉二条管掘削幅(1)を参照すること。

二条管掘削幅(3)

参考

●汚水管 ヒューム管 管径350mm 砕石基礎 の場合

○雨水管がヒューム管の場合

管種	管径	雨水管基礎種類									
		砕石基礎		90° コンクリート基礎		120° コンクリート基礎		180° コンクリート基礎		360° コンクリート基礎	
		管中心 距離	基準 掘削幅	管中心 距離	基準 掘削幅	管中心 距離	基準 掘削幅	管中心 距離	基準 掘削幅	管中心 距離	基準 掘削幅
ヒューム管 B形	φ 250	850	1,800	850	1,800	850	1,800	850	1,900	850	1,900
	φ 300	850	1,800	850	1,850	850	1,850	850	1,950	850	1,950
	φ 350	850	1,850	850	1,900	850	1,900	850	1,950	850	2,000
	φ 400	850	1,850	850	1,900	850	1,900	850	2,000	850	2,050
	φ 450	900	1,950	900	2,000	900	2,050	900	2,100	900	2,150
	φ 500	950	2,050	950	2,050	950	2,100	950	2,150	950	2,200
	φ 600	1,000	2,150	1,000	2,200	1,000	2,250	950	2,250	950	2,350
	φ 700	1,050	2,250	1,050	2,350	1,050	2,350	1,050	2,450	1,050	2,500
	φ 800	1,150	2,400	1,150	2,500	1,150	2,500	1,100	2,600	1,100	2,700
	φ 900	1,200	2,500	1,200	2,650	1,200	2,650	1,200	2,750	1,200	2,850
	φ 1000	1,250	2,600	1,250	2,750	1,250	2,750	1,250	2,900	1,250	3,000
	φ 1100	1,350	2,750	1,350	2,900	1,350	2,900	1,350	3,100	1,350	3,150
φ 1200	1,400	2,900	1,400	3,050	1,400	3,100	1,400	3,200	1,400	3,250	
φ 1350	1,500	3,050	1,500	3,200	1,500	3,250	1,500	3,400	1,500	3,450	
NC形	φ 1500	1,500	3,200	1,500	3,300	1,500	3,350	1,600	3,650	1,600	3,650
	φ 1650	1,600	3,350	1,600	3,550	1,600	3,550	1,700	3,850	1,700	3,850
	φ 1800	1,650	3,500	1,650	3,700	1,650	3,700	1,800	4,050	1,800	4,050

○雨水管が塩ビ・強プラ管の場合

管種	管径	雨水管基礎種類	
		砂・改良土基礎	
		管中心 距離	基準 掘削幅
塩ビ管	φ 250	850	1,750
	φ 300	850	1,800
	φ 350	850	1,800
	φ 400	850	1,850
	φ 450	850	1,850
	φ 500	900	1,950
	φ 600	950	2,050
強プラ管	φ 700	1,000	2,150
	φ 800	1,050	2,250
	φ 900	1,100	2,350
	φ 1000	1,200	2,500
	φ 1100	1,200	2,550
	φ 1200	1,400	2,800
	φ 1350	1,400	2,900
φ 1500	1,400	2,950	
φ 1650	1,600	3,250	
φ 1800	1,600	3,300	

特記事項

上記表は、仮設種類による掘削幅の修正をしていないため、別途考慮すること。
掘削幅の修正については、〈14-2〉二条管掘削幅(1)を参照すること。

二条管掘削幅(4)

参 考

●汚水管 ヒューム管 管径250mm 90° コンクリート基礎 の場合

○雨水管がヒューム管の場合

管種	管径	雨 水 管 基 礎 種 類									
		砕石基礎		90° コンクリート基礎		120° コンクリート基礎		180° コンクリート基礎		360° コンクリート基礎	
		管中心 距 離	基 準 掘削幅	管中心 距 離	基 準 掘削幅	管中心 距 離	基 準 掘削幅	管中心 距 離	基 準 掘削幅	管中心 距 離	基 準 掘削幅
ヒューム管B形	φ 250	800	1,700	800	1,750	800	1,750	800	1,800	800	1,800
	φ 300	800	1,750	800	1,750	800	1,750	800	1,850	800	1,850
	φ 350	850	1,800	850	1,850	850	1,850	850	1,950	850	2,000
	φ 400	850	1,850	850	1,900	850	1,900	850	1,950	850	2,000
	φ 450	900	1,900	900	1,950	900	2,000	900	2,050	900	2,100
	φ 500	950	2,000	950	2,050	950	2,100	950	2,150	950	2,200
	φ 600	1,000	2,100	1,000	2,150	1,000	2,200	950	2,200	950	2,300
	φ 700	1,050	2,200	1,050	2,350	1,050	2,350	1,050	2,450	1,050	2,500
	φ 800	1,150	2,400	1,150	2,500	1,150	2,500	1,100	2,550	1,100	2,650
	φ 900	1,200	2,500	1,200	2,600	1,200	2,600	1,200	2,750	1,200	2,850
	φ 1000	1,250	2,600	1,250	2,750	1,250	2,750	1,250	2,850	1,250	2,950
	φ 1100	1,350	2,750	1,350	2,900	1,350	2,900	1,350	3,100	1,350	3,150
	φ 1200	1,400	2,850	1,400	3,000	1,400	3,050	1,400	3,200	1,400	3,250
φ 1350	1,500	3,050	1,500	3,200	1,500	3,250	1,500	3,400	1,500	3,450	
NC形	φ 1500	1,500	3,150	1,500	3,300	1,500	3,350	1,600	3,650	1,600	3,650
	φ 1650	1,550	3,300	1,550	3,500	1,550	3,500	1,700	3,850	1,700	3,850
	φ 1800	1,650	3,450	1,650	3,650	1,650	3,650	1,800	4,050	1,800	4,050

○雨水管が塩ビ・強プラ管の場合

管種	管径	雨水管基礎種類	
		砂・改良土基礎	
		管中心 距 離	基 準 掘削幅
塩ビ管	φ 250	800	1,700
	φ 300	800	1,700
	φ 350	800	1,750
	φ 400	850	1,800
	φ 450	850	1,850
	φ 500	900	1,900
	φ 600	950	2,050
強プラ管	φ 700	1,000	2,150
	φ 800	1,050	2,250
	φ 900	1,100	2,350
	φ 1000	1,150	2,450
	φ 1100	1,200	2,550
	φ 1200	1,350	2,750
	φ 1350	1,350	2,800
φ 1500	1,400	2,950	
φ 1650	1,550	3,150	
φ 1800	1,600	3,300	

特記事項

上記表は、仮設種類による掘削幅の修正をしていないため、別途考慮すること。
掘削幅の修正については、〈14-2〉二条管掘削幅(1)を参照すること。

二条管掘削幅(5)

参 考

●汚水管 ヒューム管 管径300mm 90° コンクリート基礎 の場合

○雨水管がヒューム管の場合

管種	管径	雨 水 管 基 礎 種 類									
		碎石基礎		90° コンクリート基礎		120° コンクリート基礎		180° コンクリート基礎		360° コンクリート基礎	
		管中心 距 離	基 準 掘削幅	管中心 距 離	基 準 掘削幅	管中心 距 離	基 準 掘削幅	管中心 距 離	基 準 掘削幅	管中心 距 離	基 準 掘削幅
ヒ ュー ム 管 B 形	φ 250	800	1,750	800	1,750	800	1,750	800	1,850	800	1,850
	φ 300	800	1,750	800	1,800	800	1,800	800	1,900	800	1,900
	φ 350	850	1,850	850	1,900	850	1,900	850	1,950	850	2,000
	φ 400	850	1,850	850	1,900	850	1,900	850	2,000	850	2,050
	φ 450	900	1,950	900	2,000	900	2,050	900	2,100	900	2,150
	φ 500	950	2,050	950	2,050	950	2,100	950	2,150	950	2,200
	φ 600	1,000	2,150	1,000	2,200	1,000	2,250	950	2,250	950	2,350
	φ 700	1,050	2,250	1,050	2,350	1,050	2,350	1,050	2,450	1,050	2,500
	φ 800	1,150	2,400	1,150	2,500	1,150	2,500	1,100	2,600	1,100	2,700
	φ 900	1,200	2,500	1,200	2,650	1,200	2,650	1,200	2,750	1,200	2,850
	φ 1000	1,250	2,600	1,250	2,750	1,250	2,750	1,250	2,900	1,250	3,000
	φ 1100	1,350	2,750	1,350	2,900	1,350	2,900	1,350	3,100	1,350	3,150
	φ 1200	1,400	2,900	1,400	3,050	1,400	3,100	1,400	3,200	1,400	3,250
φ 1350	1,500	3,050	1,500	3,200	1,500	3,250	1,500	3,400	1,500	3,450	
NC 形	φ 1500	1,500	3,200	1,500	3,300	1,500	3,350	1,600	3,650	1,600	3,650
	φ 1650	1,600	3,350	1,600	3,550	1,600	3,550	1,700	3,850	1,700	3,850
	φ 1800	1,650	3,500	1,650	3,700	1,650	3,700	1,800	4,050	1,800	4,050

○雨水管が塩ビ・強プラ管の場合

管種	管径	雨水管基礎種類	
		砂・改良土基礎	
		管中心 距 離	基 準 掘削幅
塩 ビ 管	φ 250	800	1,700
	φ 300	800	1,750
	φ 350	800	1,750
	φ 400	850	1,850
	φ 450	850	1,850
	φ 500	900	1,950
	φ 600	950	2,050
強 プ ラ 管	φ 700	1,000	2,150
	φ 800	1,050	2,250
	φ 900	1,100	2,350
	φ 1000	1,150	2,450
	φ 1100	1,200	2,550
	φ 1200	1,400	2,800
	φ 1350	1,400	2,900
	φ 1500	1,400	2,950
φ 1650	1,600	3,250	
φ 1800	1,600	3,300	

特
記
事
項

上記表は、仮設種類による掘削幅の修正をしていないため、別途考慮すること。
掘削幅の修正については、〈14-2〉二条管掘削幅(1)を参照すること。

二条管掘削幅(6)

参考

●汚水管 ヒューム管 管径350mm 90° コンクリート基礎 の場合

○雨水管がヒューム管の場合

管種	管径	雨水管基礎種類									
		碎石基礎		90° コンクリート基礎		120° コンクリート基礎		180° コンクリート基礎		360° コンクリート基礎	
		管中心距離	基準掘削幅	管中心距離	基準掘削幅	管中心距離	基準掘削幅	管中心距離	基準掘削幅	管中心距離	基準掘削幅
ヒューム管B形	φ 250	850	1,850	850	1,850	850	1,850	850	1,950	850	1,950
	φ 300	850	1,850	850	1,900	850	1,900	850	2,000	850	2,000
	φ 350	850	1,900	850	1,950	850	1,950	850	2,000	850	2,050
	φ 400	850	1,900	850	1,950	850	1,950	850	2,050	850	2,100
	φ 450	900	2,000	900	2,050	900	2,100	900	2,150	900	2,200
	φ 500	950	2,100	950	2,100	950	2,150	950	2,200	950	2,250
	φ 600	1,000	2,200	1,000	2,250	1,000	2,300	950	2,300	950	2,400
	φ 700	1,050	2,300	1,050	2,400	1,050	2,400	1,050	2,500	1,050	2,550
	φ 800	1,150	2,450	1,150	2,550	1,150	2,550	1,100	2,650	1,100	2,750
	φ 900	1,200	2,550	1,200	2,700	1,200	2,700	1,200	2,800	1,200	2,900
	φ 1000	1,250	2,650	1,250	2,800	1,250	2,800	1,250	2,950	1,250	3,050
	φ 1100	1,350	2,800	1,350	2,950	1,350	2,950	1,350	3,150	1,350	3,200
	φ 1200	1,400	2,950	1,400	3,100	1,400	3,150	1,400	3,250	1,400	3,300
φ 1350	1,500	3,100	1,500	3,250	1,500	3,300	1,500	3,450	1,500	3,500	
NC形	φ 1500	1,500	3,250	1,500	3,350	1,500	3,400	1,600	3,700	1,600	3,700
	φ 1650	1,600	3,400	1,600	3,600	1,600	3,600	1,700	3,900	1,700	3,900
	φ 1800	1,650	3,550	1,650	3,750	1,650	3,750	1,800	4,100	1,800	4,100

○雨水管が塩ビ・強プラ管の場合

管種	管径	雨水管基礎種類	
		砂・改良土基礎	
		管中心距離	基準掘削幅
塩ビ管	φ 250	850	1,800
	φ 300	850	1,850
	φ 350	850	1,850
	φ 400	850	1,900
	φ 450	850	1,900
	φ 500	900	2,000
強プラ管	φ 600	950	2,100
	φ 700	1,000	2,200
	φ 800	1,050	2,300
	φ 900	1,100	2,400
	φ 1000	1,200	2,550
	φ 1100	1,200	2,600
	φ 1200	1,400	2,850
	φ 1350	1,400	2,950
φ 1500	1,400	3,000	
φ 1650	1,600	3,300	
φ 1800	1,600	3,350	

特記事項

上記表は、仮設種類による掘削幅の修正をしていないため、別途考慮すること。
掘削幅の修正については、〈14-2〉二条管掘削幅(1)を参照すること。

二条管掘削幅(7)

参 考

●汚水管 ヒューム管 管径250mm 120° コンクリート基礎 の場合

○雨水管がヒューム管の場合

管種	管径	雨 水 管 基 礎 種 類									
		砕石基礎		90° コンクリート基礎		120° コンクリート基礎		180° コンクリート基礎		360° コンクリート基礎	
		管中心 距 離	基 準 掘削幅	管中心 距 離	基 準 掘削幅	管中心 距 離	基 準 掘削幅	管中心 距 離	基 準 掘削幅	管中心 距 離	基 準 掘削幅
ヒューム管 B形	φ 250	800	1,700	800	1,750	800	1,750	800	1,800	800	1,800
	φ 300	800	1,750	800	1,750	800	1,750	800	1,850	800	1,850
	φ 350	850	1,800	850	1,850	850	1,850	850	1,950	850	2,000
	φ 400	850	1,850	850	1,900	850	1,900	850	1,950	850	2,000
	φ 450	900	1,900	900	1,950	900	2,000	900	2,050	900	2,100
	φ 500	950	2,000	950	2,050	950	2,100	950	2,150	950	2,200
	φ 600	1,000	2,100	1,000	2,150	1,000	2,200	950	2,200	950	2,300
	φ 700	1,050	2,200	1,050	2,350	1,050	2,350	1,050	2,450	1,050	2,500
	φ 800	1,150	2,400	1,150	2,500	1,150	2,500	1,100	2,550	1,100	2,650
	φ 900	1,200	2,500	1,200	2,600	1,200	2,600	1,200	2,750	1,200	2,850
	φ 1000	1,250	2,600	1,250	2,750	1,250	2,750	1,250	2,850	1,250	2,950
	φ 1100	1,350	2,750	1,350	2,900	1,350	2,900	1,350	3,100	1,350	3,150
φ 1200	1,400	2,850	1,400	3,000	1,400	3,050	1,400	3,200	1,400	3,250	
φ 1350	1,500	3,050	1,500	3,200	1,500	3,250	1,500	3,400	1,500	3,450	
NC形	φ 1500	1,500	3,150	1,500	3,300	1,500	3,350	1,600	3,650	1,600	3,650
	φ 1650	1,550	3,300	1,550	3,500	1,550	3,500	1,700	3,850	1,700	3,850
	φ 1800	1,650	3,450	1,650	3,650	1,650	3,650	1,800	4,050	1,800	4,050

○雨水管が塩ビ・強プラ管の場合

管種	管径	雨水管基礎種類	
		砂・改良土基礎	
		管中心 距 離	基 準 掘削幅
塩ビ管	φ 250	800	1,700
	φ 300	800	1,700
	φ 350	800	1,750
	φ 400	850	1,800
	φ 450	850	1,850
	φ 500	900	1,900
	φ 600	950	2,050
強プラ管	φ 700	1,000	2,150
	φ 800	1,050	2,250
	φ 900	1,100	2,350
	φ 1000	1,150	2,450
	φ 1100	1,200	2,550
	φ 1200	1,350	2,750
	φ 1350	1,350	2,800
	φ 1500	1,400	2,950
φ 1650	1,550	3,150	
φ 1800	1,600	3,300	

特記事項

上記表は、仮設種類による掘削幅の修正をしていないため、別途考慮すること。
掘削幅の修正については、〈14-2〉二条管掘削幅(1)を参照すること。

二条管掘削幅(8)

参考

●汚水管 ヒューム管 管径300mm 120° コンクリート基礎 の場合

○雨水管がヒューム管の場合

管種	管径	雨水管基礎種類									
		砕石基礎		90° コンクリート基礎		120° コンクリート基礎		180° コンクリート基礎		360° コンクリート基礎	
		管中心距離	基準掘削幅	管中心距離	基準掘削幅	管中心距離	基準掘削幅	管中心距離	基準掘削幅	管中心距離	基準掘削幅
ヒューム管B形	φ 250	800	1,750	800	1,750	800	1,750	800	1,850	800	1,850
	φ 300	800	1,750	800	1,800	800	1,800	800	1,900	800	1,900
	φ 350	850	1,850	850	1,900	850	1,900	850	1,950	850	2,000
	φ 400	850	1,850	850	1,900	850	1,900	850	2,000	850	2,050
	φ 450	900	1,950	900	2,000	900	2,050	900	2,100	900	2,150
	φ 500	950	2,050	950	2,050	950	2,100	950	2,150	950	2,200
	φ 600	1,000	2,150	1,000	2,200	1,000	2,250	950	2,250	950	2,350
	φ 700	1,050	2,250	1,050	2,350	1,050	2,350	1,050	2,450	1,050	2,500
	φ 800	1,150	2,400	1,150	2,500	1,150	2,500	1,100	2,600	1,100	2,700
	φ 900	1,200	2,500	1,200	2,650	1,200	2,650	1,200	2,750	1,200	2,850
	φ 1000	1,250	2,600	1,250	2,750	1,250	2,750	1,250	2,900	1,250	3,000
	φ 1100	1,350	2,750	1,350	2,900	1,350	2,900	1,350	3,100	1,350	3,150
φ 1200	1,400	2,900	1,400	3,050	1,400	3,100	1,400	3,200	1,400	3,250	
φ 1350	1,500	3,050	1,500	3,200	1,500	3,250	1,500	3,400	1,500	3,450	
NC形	φ 1500	1,500	3,200	1,500	3,300	1,500	3,350	1,600	3,650	1,600	3,650
	φ 1650	1,600	3,350	1,600	3,550	1,600	3,550	1,700	3,850	1,700	3,850
	φ 1800	1,650	3,500	1,650	3,700	1,650	3,700	1,800	4,050	1,800	4,050

○雨水管が塩ビ・強プラ管の場合

管種	管径	雨水管基礎種類	
		砂・改良土基礎	
		管中心距離	基準掘削幅
塩ビ管	φ 250	800	1,700
	φ 300	800	1,750
	φ 350	800	1,750
	φ 400	850	1,850
	φ 450	850	1,850
	φ 500	900	1,950
強プラ管	φ 600	950	2,050
	φ 700	1,000	2,150
	φ 800	1,050	2,250
	φ 900	1,100	2,350
	φ 1000	1,150	2,450
	φ 1100	1,200	2,550
	φ 1200	1,400	2,800
	φ 1350	1,400	2,900
φ 1500	1,400	2,950	
φ 1650	1,600	3,250	
φ 1800	1,600	3,300	

特記事項

上記表は、仮設種類による掘削幅の修正をしていないため、別途考慮すること。
掘削幅の修正については、〈14-2〉二条管掘削幅(1)を参照すること。

二条管掘削幅(9)

参 考

●汚水管 ヒューム管 管径350mm 120° コンクリート基礎 の場合

○雨水管がヒューム管の場合

管種	管径	雨 水 管 基 礎 種 類									
		砕石基礎		90° コンクリート基礎		120° コンクリート基礎		180° コンクリート基礎		360° コンクリート基礎	
		管中心 距 離	基 準 掘削幅	管中心 距 離	基 準 掘削幅	管中心 距 離	基 準 掘削幅	管中心 距 離	基 準 掘削幅	管中心 距 離	基 準 掘削幅
ヒューム管B形	φ 250	850	1,850	850	1,850	850	1,850	850	1,950	850	1,950
	φ 300	850	1,850	850	1,900	850	1,900	850	2,000	850	2,000
	φ 350	850	1,900	850	1,950	850	1,950	850	2,000	850	2,050
	φ 400	850	1,900	850	1,950	850	1,950	850	2,050	850	2,100
	φ 450	900	2,000	900	2,050	900	2,100	900	2,150	900	2,200
	φ 500	950	2,100	950	2,100	950	2,150	950	2,200	950	2,250
	φ 600	1,000	2,200	1,000	2,250	1,000	2,300	950	2,300	950	2,400
	φ 700	1,050	2,300	1,050	2,400	1,050	2,400	1,050	2,500	1,050	2,550
	φ 800	1,150	2,450	1,150	2,550	1,150	2,550	1,100	2,650	1,100	2,750
	φ 900	1,200	2,550	1,200	2,700	1,200	2,700	1,200	2,800	1,200	2,900
	φ 1000	1,250	2,650	1,250	2,800	1,250	2,800	1,250	2,950	1,250	3,050
	φ 1100	1,350	2,800	1,350	2,950	1,350	2,950	1,350	3,150	1,350	3,200
φ 1200	1,400	2,950	1,400	3,100	1,400	3,150	1,400	3,250	1,400	3,300	
φ 1350	1,500	3,100	1,500	3,250	1,500	3,300	1,500	3,450	1,500	3,500	
NC形	φ 1500	1,500	3,250	1,500	3,350	1,500	3,400	1,600	3,700	1,600	3,700
	φ 1650	1,600	3,400	1,600	3,600	1,600	3,600	1,700	3,900	1,700	3,900
	φ 1800	1,650	3,550	1,650	3,750	1,650	3,750	1,800	4,100	1,800	4,100

○雨水管が塩ビ・強プラ管の場合

管種	管径	雨水管基礎種類	
		砂・改良土基礎	
		管中心 距 離	基 準 掘削幅
塩ビ管	φ 250	850	1,800
	φ 300	850	1,850
	φ 350	850	1,850
	φ 400	850	1,900
	φ 450	850	1,900
	φ 500	900	2,000
	φ 600	950	2,100
強プラ管	φ 700	1,000	2,200
	φ 800	1,050	2,300
	φ 900	1,100	2,400
	φ 1000	1,200	2,550
	φ 1100	1,200	2,600
	φ 1200	1,400	2,850
	φ 1350	1,400	2,950
φ 1500	1,400	3,000	
φ 1650	1,600	3,300	
φ 1800	1,600	3,350	

特記事項

上記表は、仮設種類による掘削幅の修正をしていないため、別途考慮すること。
掘削幅の修正については、〈14-2〉二条管掘削幅(1)を参照すること。

二条管掘削幅(10)

参考

●汚水管 ヒューム管 管径250mm 180° コンクリート基礎 の場合

○雨水管がヒューム管の場合

管種	管径	雨水管基礎種類									
		砕石基礎		90° コンクリート基礎		120° コンクリート基礎		180° コンクリート基礎		360° コンクリート基礎	
		管中心 距離	基準 掘削幅	管中心 距離	基準 掘削幅	管中心 距離	基準 掘削幅	管中心 距離	基準 掘削幅	管中心 距離	基準 掘削幅
ヒューム管 B形	φ 250	800	1,800	800	1,800	800	1,800	800	1,900	800	1,900
	φ 300	800	1,800	800	1,850	800	1,850	800	1,950	800	1,950
	φ 350	850	1,900	850	1,950	850	1,950	850	2,000	850	2,050
	φ 400	850	1,900	850	1,950	850	1,950	850	2,050	850	2,100
	φ 450	900	2,000	900	2,050	900	2,100	900	2,150	900	2,200
	φ 500	950	2,100	950	2,100	950	2,150	950	2,200	950	2,250
	φ 600	1,000	2,200	1,000	2,250	1,000	2,300	950	2,300	950	2,400
	φ 700	1,050	2,300	1,050	2,400	1,050	2,400	1,050	2,500	1,050	2,550
	φ 800	1,150	2,450	1,150	2,550	1,150	2,550	1,100	2,650	1,100	2,750
	φ 900	1,200	2,550	1,200	2,700	1,200	2,700	1,200	2,800	1,200	2,900
	φ 1000	1,250	2,650	1,250	2,800	1,250	2,800	1,250	2,950	1,250	3,050
	φ 1100	1,350	2,800	1,350	2,950	1,350	2,950	1,350	3,150	1,350	3,200
φ 1200	1,400	2,950	1,400	3,100	1,400	3,150	1,400	3,250	1,400	3,300	
φ 1350	1,500	3,100	1,500	3,250	1,500	3,300	1,500	3,450	1,500	3,500	
NC形	φ 1500	1,500	3,250	1,500	3,350	1,500	3,400	1,600	3,700	1,600	3,700
	φ 1650	1,600	3,400	1,600	3,600	1,600	3,600	1,700	3,900	1,700	3,900
	φ 1800	1,650	3,550	1,650	3,750	1,650	3,750	1,800	4,100	1,800	4,100

○雨水管が塩ビ・強プラ管の場合

管種	管径	雨水管基礎種類	
		砂・改良土基礎	
		管中心 距離	基準 掘削幅
塩ビ管	φ 250	800	1,750
	φ 300	800	1,800
	φ 350	800	1,800
	φ 400	850	1,900
	φ 450	850	1,900
	φ 500	900	2,000
強プラ管	φ 600	950	2,100
	φ 700	1,000	2,200
	φ 800	1,050	2,300
	φ 900	1,100	2,400
	φ 1000	1,150	2,500
	φ 1100	1,200	2,600
	φ 1200	1,400	2,850
	φ 1350	1,400	2,950
φ 1500	1,400	3,000	
φ 1650	1,600	3,300	
φ 1800	1,600	3,350	

特記事項

上記表は、仮設種類による掘削幅の修正をしていないため、別途考慮すること。
掘削幅の修正については、〈14-2〉二条管掘削幅(1)を参照すること。

二条管掘削幅(11)

参考

●汚水管 ヒューム管 管径300mm 180° コンクリート基礎 の場合

○雨水管がヒューム管の場合

管種	管径	雨水管基礎種類									
		碎石基礎		90° コンクリート基礎		120° コンクリート基礎		180° コンクリート基礎		360° コンクリート基礎	
		管中心 距離	基準 掘削幅	管中心 距離	基準 掘削幅	管中心 距離	基準 掘削幅	管中心 距離	基準 掘削幅	管中心 距離	基準 掘削幅
ヒューム管 B形	φ 250	850	1,900	850	1,900	850	1,900	850	2,000	850	2,000
	φ 300	850	1,900	850	1,950	850	1,950	850	2,050	850	2,050
	φ 350	850	1,950	850	2,000	850	2,000	850	2,050	850	2,100
	φ 400	850	1,950	850	2,000	850	2,000	850	2,100	850	2,150
	φ 450	900	2,050	900	2,100	900	2,150	900	2,200	900	2,250
	φ 500	950	2,150	950	2,150	950	2,200	950	2,250	950	2,300
	φ 600	1,000	2,250	1,000	2,300	1,000	2,350	950	2,350	950	2,450
	φ 700	1,050	2,350	1,050	2,450	1,050	2,450	1,050	2,550	1,050	2,600
	φ 800	1,150	2,500	1,150	2,600	1,150	2,600	1,100	2,700	1,100	2,800
	φ 900	1,200	2,600	1,200	2,750	1,200	2,750	1,200	2,850	1,200	2,950
	φ 1000	1,250	2,700	1,250	2,850	1,250	2,850	1,250	3,000	1,250	3,100
	φ 1100	1,350	2,850	1,350	3,000	1,350	3,000	1,350	3,200	1,350	3,250
	φ 1200	1,400	3,000	1,400	3,150	1,400	3,200	1,400	3,300	1,400	3,350
NC形	φ 1350	1,500	3,150	1,500	3,300	1,500	3,350	1,500	3,500	1,500	3,550
	φ 1500	1,500	3,300	1,500	3,400	1,500	3,450	1,600	3,750	1,600	3,750
	φ 1650	1,600	3,450	1,600	3,650	1,600	3,650	1,700	3,950	1,700	3,950
	φ 1800	1,650	3,600	1,650	3,800	1,650	3,800	1,800	4,150	1,800	4,150

○雨水管が塩ビ・強プラ管の場合

管種	管径	雨水管基礎種類	
		砂・改良土基礎	
		管中心 距離	基準 掘削幅
塩ビ管	φ 250	850	1,850
	φ 300	850	1,900
	φ 350	850	1,900
	φ 400	850	1,950
	φ 450	850	1,950
	φ 500	900	2,050
強プラ管	φ 600	950	2,150
	φ 700	1,000	2,250
	φ 800	1,050	2,350
	φ 900	1,100	2,450
	φ 1000	1,200	2,600
	φ 1100	1,200	2,650
	φ 1200	1,400	2,900
	φ 1350	1,400	3,000
φ 1500	1,400	3,050	
φ 1650	1,600	3,350	
φ 1800	1,600	3,400	

特記事項

上記表は、仮設種類による掘削幅の修正をしていないため、別途考慮すること。
掘削幅の修正については、〈14-2〉二条管掘削幅(1)を参照すること。

二条管掘削幅(12)

参 考

●汚水管 ヒューム管 管径350mm 180° コンクリート基礎 の場合

○雨水管がヒューム管の場合

管種	管径	雨 水 管 基 礎 種 類									
		砕石基礎		90° コンクリート基礎		120° コンクリート基礎		180° コンクリート基礎		360° コンクリート基礎	
		管中心 距 離	基 準 掘削幅	管中心 距 離	基 準 掘削幅	管中心 距 離	基 準 掘削幅	管中心 距 離	基 準 掘削幅	管中心 距 離	基 準 掘削幅
ヒューム管 B形	φ 250	850	1,900	850	1,950	850	1,950	850	2,000	850	2,000
	φ 300	850	1,950	850	1,950	850	1,950	850	2,050	850	2,050
	φ 350	850	1,950	850	2,000	850	2,000	850	2,100	850	2,150
	φ 400	850	2,000	850	2,050	850	2,050	850	2,100	850	2,150
	φ 450	900	2,050	900	2,100	900	2,150	900	2,200	900	2,250
	φ 500	950	2,150	950	2,200	950	2,250	950	2,300	950	2,350
	φ 600	1,000	2,250	1,000	2,300	1,000	2,350	950	2,350	950	2,450
	φ 700	1,050	2,350	1,050	2,500	1,050	2,500	1,050	2,600	1,050	2,650
	φ 800	1,150	2,550	1,150	2,650	1,150	2,650	1,100	2,700	1,100	2,800
	φ 900	1,200	2,650	1,200	2,750	1,200	2,750	1,200	2,900	1,200	3,000
	φ 1000	1,250	2,750	1,250	2,900	1,250	2,900	1,250	3,000	1,250	3,100
	φ 1100	1,350	2,900	1,350	3,050	1,350	3,050	1,350	3,250	1,350	3,300
φ 1200	1,450	3,050	1,450	3,200	1,450	3,250	1,450	3,400	1,450	3,450	
φ 1350	1,500	3,200	1,500	3,350	1,500	3,400	1,500	3,550	1,500	3,600	
NC形	φ 1500	1,500	3,300	1,500	3,450	1,500	3,500	1,600	3,800	1,600	3,800
	φ 1650	1,650	3,550	1,650	3,750	1,650	3,750	1,700	4,000	1,700	4,000
	φ 1800	1,650	3,600	1,650	3,800	1,650	3,800	1,800	4,200	1,800	4,200

○雨水管が塩ビ・強プラ管の場合

管種	管径	雨水管基礎種類	
		砂・改良土基礎	
		管中心 距 離	基 準 掘削幅
塩ビ管	φ 250	850	1,900
	φ 300	850	1,900
	φ 350	850	1,950
	φ 400	850	1,950
	φ 450	850	2,000
	φ 500	900	2,050
強プラ管	φ 600	950	2,200
	φ 700	1,050	2,350
	φ 800	1,050	2,400
	φ 900	1,100	2,500
	φ 1000	1,200	2,650
	φ 1100	1,200	2,700
	φ 1200	1,450	3,000
	φ 1350	1,450	3,050
φ 1500	1,450	3,150	
φ 1650	1,650	3,400	
φ 1800	1,650	3,500	

特記事項

上記表は、仮設種類による掘削幅の修正をしていないため、別途考慮すること。
掘削幅の修正については、〈14-2〉二条管掘削幅(1)を参照すること。

二条管掘削幅(13)

参 考

●汚水管 ヒューム管 管径250mm 360° コンクリート基礎 の場合

○雨水管がヒューム管の場合

管種	管径	雨 水 管 基 礎 種 類									
		砕石基礎		90° コンクリート基礎		120° コンクリート基礎		180° コンクリート基礎		360° コンクリート基礎	
		管中心 距 離	基 準 掘削幅	管中心 距 離	基 準 掘削幅	管中心 距 離	基 準 掘削幅	管中心 距 離	基 準 掘削幅	管中心 距 離	基 準 掘削幅
ヒューム管 B形	φ 250	800	1,800	800	1,800	800	1,800	800	1,900	800	1,900
	φ 300	800	1,800	800	1,850	800	1,850	800	1,950	800	1,950
	φ 350	850	1,900	850	1,950	850	1,950	850	2,000	850	2,050
	φ 400	850	1,900	850	1,950	850	1,950	850	2,050	850	2,100
	φ 450	900	2,000	900	2,050	900	2,100	900	2,150	900	2,200
	φ 500	950	2,100	950	2,100	950	2,150	950	2,200	950	2,250
	φ 600	1,000	2,200	1,000	2,250	1,000	2,300	950	2,300	950	2,400
	φ 700	1,050	2,300	1,050	2,400	1,050	2,400	1,050	2,500	1,050	2,550
	φ 800	1,150	2,450	1,150	2,550	1,150	2,550	1,100	2,650	1,100	2,750
	φ 900	1,200	2,550	1,200	2,700	1,200	2,700	1,200	2,800	1,200	2,900
	φ 1000	1,250	2,650	1,250	2,800	1,250	2,800	1,250	2,950	1,250	3,050
	φ 1100	1,350	2,800	1,350	2,950	1,350	2,950	1,350	3,150	1,350	3,200
φ 1200	1,400	2,950	1,400	3,100	1,400	3,150	1,400	3,250	1,400	3,300	
φ 1350	1,500	3,100	1,500	3,250	1,500	3,300	1,500	3,450	1,500	3,500	
NC形	φ 1500	1,500	3,250	1,500	3,350	1,500	3,400	1,600	3,700	1,600	3,700
	φ 1650	1,600	3,400	1,600	3,600	1,600	3,600	1,700	3,900	1,700	3,900
	φ 1800	1,650	3,550	1,650	3,750	1,650	3,750	1,800	4,100	1,800	4,100

○雨水管が塩ビ・強プラ管の場合

管種	管径	雨 水 管 基 礎 種 類	
		砂・改良土基礎	
		管中心 距 離	基 準 掘削幅
塩ビ管	φ 250	800	1,750
	φ 300	800	1,800
	φ 350	800	1,800
	φ 400	850	1,900
	φ 450	850	1,900
	φ 500	900	2,000
	φ 600	950	2,100
強プラ管	φ 700	1,000	2,200
	φ 800	1,050	2,300
	φ 900	1,100	2,400
	φ 1000	1,150	2,500
	φ 1100	1,200	2,600
	φ 1200	1,400	2,850
	φ 1350	1,400	2,950
φ 1500	1,400	3,000	
φ 1650	1,600	3,300	
φ 1800	1,600	3,350	

特記事項

上記表は、仮設種類による掘削幅の修正をしていないため、別途考慮すること。
掘削幅の修正については、〈14-2〉二条管掘削幅(1)を参照すること。

二 条 管 掘 削 幅 (14)

参考

●汚水管 ヒューム管 管径300mm 360° コンクリート基礎 の場合

○雨水管がヒューム管の場合

管種	管径	雨水管基礎種類									
		砕石基礎		90° コンクリート基礎		120° コンクリート基礎		180° コンクリート基礎		360° コンクリート基礎	
		管中心 距離	基準 掘削幅	管中心 距離	基準 掘削幅	管中心 距離	基準 掘削幅	管中心 距離	基準 掘削幅	管中心 距離	基準 掘削幅
ヒューム管 B形	φ 250	850	1,900	850	1,900	850	1,900	850	2,000	850	2,000
	φ 300	850	1,900	850	1,950	850	1,950	850	2,050	850	2,050
	φ 350	850	1,950	850	2,000	850	2,000	850	2,050	850	2,100
	φ 400	850	1,950	850	2,000	850	2,000	850	2,100	850	2,150
	φ 450	900	2,050	900	2,100	900	2,150	900	2,200	900	2,250
	φ 500	950	2,150	950	2,150	950	2,200	950	2,250	950	2,300
	φ 600	1,000	2,250	1,000	2,300	1,000	2,350	950	2,350	950	2,450
	φ 700	1,050	2,350	1,050	2,450	1,050	2,450	1,050	2,550	1,050	2,600
	φ 800	1,150	2,500	1,150	2,600	1,150	2,600	1,100	2,700	1,100	2,800
	φ 900	1,200	2,600	1,200	2,750	1,200	2,750	1,200	2,850	1,200	2,950
	φ 1000	1,250	2,700	1,250	2,850	1,250	2,850	1,250	3,000	1,250	3,100
	φ 1100	1,350	2,850	1,350	3,000	1,350	3,000	1,350	3,200	1,350	3,250
φ 1200	1,400	3,000	1,400	3,150	1,400	3,200	1,400	3,300	1,400	3,350	
φ 1350	1,500	3,150	1,500	3,300	1,500	3,350	1,500	3,500	1,500	3,550	
NC形	φ 1500	1,500	3,300	1,500	3,400	1,500	3,450	1,600	3,750	1,600	3,750
	φ 1650	1,600	3,450	1,600	3,650	1,600	3,650	1,700	3,950	1,700	3,950
	φ 1800	1,650	3,600	1,650	3,800	1,650	3,800	1,800	4,150	1,800	4,150

○雨水管が塩ビ・強プラ管の場合

管種	管径	雨水管基礎種類	
		砂・改良土基礎	
		管中心 距離	基準 掘削幅
塩ビ管	φ 250	850	1,850
	φ 300	850	1,900
	φ 350	850	1,900
	φ 400	850	1,950
	φ 450	850	1,950
	φ 500	900	2,050
強プラ管	φ 600	950	2,150
	φ 700	1,000	2,250
	φ 800	1,050	2,350
	φ 900	1,100	2,450
	φ 1000	1,200	2,600
	φ 1100	1,200	2,650
	φ 1200	1,400	2,900
	φ 1350	1,400	3,000
φ 1500	1,400	3,050	
φ 1650	1,600	3,350	
φ 1800	1,600	3,400	

特記事項

上記表は、仮設種類による掘削幅の修正をしていないため、別途考慮すること。
掘削幅の修正については、〈14-2〉二条管掘削幅(1)を参照すること。

二条管掘削幅(15)

参考

●汚水管 ヒューム管 管径350mm 360° コンクリート基礎 の場合

○雨水管がヒューム管の場合

管種	管径	雨水管基礎種類									
		砕石基礎		90° コンクリート基礎		120° コンクリート基礎		180° コンクリート基礎		360° コンクリート基礎	
		管中心 距離	基準 掘削幅	管中心 距離	基準 掘削幅	管中心 距離	基準 掘削幅	管中心 距離	基準 掘削幅	管中心 距離	基準 掘削幅
ヒューム管 B形	φ 250	850	1,950	850	2,000	850	2,000	850	2,050	850	2,050
	φ 300	850	2,000	850	2,000	850	2,000	850	2,100	850	2,100
	φ 350	850	2,000	850	2,050	850	2,050	850	2,150	850	2,200
	φ 400	850	2,050	850	2,100	850	2,100	850	2,150	850	2,200
	φ 450	900	2,100	900	2,150	900	2,200	900	2,250	900	2,300
	φ 500	950	2,200	950	2,250	950	2,300	950	2,350	950	2,400
	φ 600	1,000	2,300	1,000	2,350	1,000	2,400	950	2,400	950	2,500
	φ 700	1,050	2,400	1,050	2,550	1,050	2,550	1,050	2,650	1,050	2,700
	φ 800	1,150	2,600	1,150	2,700	1,150	2,700	1,100	2,750	1,100	2,850
	φ 900	1,200	2,700	1,200	2,800	1,200	2,800	1,200	2,950	1,200	3,050
	φ 1000	1,250	2,800	1,250	2,950	1,250	2,950	1,250	3,050	1,250	3,150
	φ 1100	1,350	2,950	1,350	3,100	1,350	3,100	1,350	3,300	1,350	3,350
φ 1200	1,450	3,100	1,450	3,250	1,450	3,300	1,450	3,450	1,450	3,500	
φ 1350	1,500	3,250	1,500	3,400	1,500	3,450	1,500	3,600	1,500	3,650	
NC形	φ 1500	1,500	3,350	1,500	3,500	1,500	3,550	1,600	3,850	1,600	3,850
	φ 1650	1,650	3,600	1,650	3,800	1,650	3,800	1,700	4,050	1,700	4,050
	φ 1800	1,650	3,650	1,650	3,850	1,650	3,850	1,800	4,250	1,800	4,250

○雨水管が塩ビ・強プラ管の場合

管種	管径	雨水管基礎種類	
		砂・改良土基礎	
		管中心 距離	基準 掘削幅
塩ビ管	φ 250	850	1,950
	φ 300	850	1,950
	φ 350	850	2,000
	φ 400	850	2,000
	φ 450	850	2,050
	φ 500	900	2,100
強プラ管	φ 600	950	2,250
	φ 700	1,050	2,400
	φ 800	1,050	2,450
	φ 900	1,100	2,550
	φ 1000	1,200	2,700
	φ 1100	1,200	2,750
	φ 1200	1,450	3,050
	φ 1350	1,450	3,100
φ 1500	1,450	3,200	
φ 1650	1,650	3,450	
φ 1800	1,650	3,550	

特記事項

上記表は、仮設種類による掘削幅の修正をしていないため、別途考慮すること。
掘削幅の修正については、〈14-2〉二条管掘削幅(1)を参照すること。

二条管掘削幅(16)

参 考

●汚水管 塩ビ管 管径250mm 砂・改良土基礎 の場合

○雨水管がヒューム管の場合

管種	管径	雨水管基礎種類									
		砕石基礎		90° コンクリート基礎		120° コンクリート基礎		180° コンクリート基礎		360° コンクリート基礎	
		管中心 距離	基準 掘削幅	管中心 距離	基準 掘削幅	管中心 距離	基準 掘削幅	管中心 距離	基準 掘削幅	管中心 距離	基準 掘削幅
ヒューム管 B形	φ 250	800	1,650	800	1,700	800	1,700	800	1,750	800	1,750
	φ 300	800	1,700	800	1,700	800	1,700	800	1,800	800	1,800
	φ 350	850	1,750	850	1,800	850	1,800	850	1,900	850	1,950
	φ 400	850	1,800	850	1,850	850	1,850	850	1,900	850	1,950
	φ 450	900	1,850	900	1,900	900	1,950	900	2,000	900	2,050
	φ 500	950	1,950	950	2,000	950	2,050	950	2,100	950	2,150
	φ 600	1,000	2,050	1,000	2,100	1,000	2,150	950	2,150	950	2,250
	φ 700	1,050	2,150	1,050	2,300	1,050	2,300	1,050	2,400	1,050	2,450
	φ 800	1,150	2,350	1,150	2,450	1,150	2,450	1,100	2,500	1,100	2,600
	φ 900	1,200	2,450	1,200	2,550	1,200	2,550	1,200	2,700	1,200	2,800
	φ 1000	1,250	2,550	1,250	2,700	1,250	2,700	1,250	2,800	1,250	2,900
	φ 1100	1,350	2,700	1,350	2,850	1,350	2,850	1,350	3,050	1,350	3,100
φ 1200	1,400	2,800	1,400	2,950	1,400	3,000	1,400	3,150	1,400	3,200	
φ 1350	1,500	3,000	1,500	3,150	1,500	3,200	1,500	3,350	1,500	3,400	
NC形	φ 1500	1,500	3,100	1,500	3,250	1,500	3,300	1,600	3,600	1,600	3,600
	φ 1650	1,550	3,250	1,550	3,450	1,550	3,450	1,700	3,800	1,700	3,800
	φ 1800	1,650	3,400	1,650	3,600	1,650	3,600	1,800	4,000	1,800	4,000

○雨水管が塩ビ・強プラ管の場合

管種	管径	雨水管基礎種類	
		砂・改良土基礎	
		管中心 距離	基準 掘削幅
塩ビ管	φ 250	750	1,600
	φ 300	800	1,650
	φ 350	800	1,700
	φ 400	850	1,750
	φ 450	850	1,800
	φ 500	900	1,850
強プラ管	φ 600	950	2,000
	φ 700	1,000	2,100
	φ 800	1,050	2,200
	φ 900	1,100	2,300
	φ 1000	1,150	2,400
	φ 1100	1,200	2,500
	φ 1200	1,350	2,700
	φ 1350	1,350	2,750
φ 1500	1,400	2,900	
φ 1650	1,550	3,100	
φ 1800	1,600	3,250	

特記事項

上記表は、仮設種類による掘削幅の修正をしていないため、別途考慮すること。
掘削幅の修正については、〈14-2〉二条管掘削幅(1)を参照すること。

二条管掘削幅(17)

●汚水管 塩ビ管 管径300mm 砂・改良土基礎 の場合

参考

○雨水管がヒューム管の場合

管種	管径	雨水管基礎種類									
		碎石基礎		90° コンクリート基礎		120° コンクリート基礎		180° コンクリート基礎		360° コンクリート基礎	
		管中心 距離	基準 掘削幅	管中心 距離	基準 掘削幅	管中心 距離	基準 掘削幅	管中心 距離	基準 掘削幅	管中心 距離	基準 掘削幅
ヒューム管 B形	φ 250	800	1,700	800	1,700	800	1,700	800	1,800	800	1,800
	φ 300	800	1,700	800	1,750	800	1,750	800	1,850	800	1,850
	φ 350	850	1,800	850	1,850	850	1,850	850	1,900	850	1,950
	φ 400	850	1,800	850	1,850	850	1,850	850	1,950	850	2,000
	φ 450	900	1,900	900	1,950	900	2,000	900	2,050	900	2,100
	φ 500	950	2,000	950	2,000	950	2,050	950	2,100	950	2,150
	φ 600	1,000	2,100	1,000	2,150	1,000	2,200	950	2,200	950	2,300
	φ 700	1,050	2,200	1,050	2,300	1,050	2,300	1,050	2,400	1,050	2,450
	φ 800	1,150	2,350	1,150	2,450	1,150	2,450	1,100	2,550	1,100	2,650
	φ 900	1,200	2,450	1,200	2,600	1,200	2,600	1,200	2,700	1,200	2,800
	φ 1000	1,250	2,550	1,250	2,700	1,250	2,700	1,250	2,850	1,250	2,950
NC形	φ 1100	1,350	2,700	1,350	2,850	1,350	2,850	1,350	3,050	1,350	3,100
	φ 1200	1,400	2,850	1,400	3,000	1,400	3,050	1,400	3,150	1,400	3,200
	φ 1350	1,500	3,000	1,500	3,150	1,500	3,200	1,500	3,350	1,500	3,400
	φ 1500	1,500	3,150	1,500	3,250	1,500	3,300	1,600	3,600	1,600	3,600
	φ 1650	1,550	3,250	1,550	3,450	1,550	3,450	1,700	3,800	1,700	3,800
	φ 1800	1,650	3,450	1,650	3,650	1,650	3,650	1,800	4,000	1,800	4,000

○雨水管が塩ビ・強プラ管の場合

管種	管径	雨水管基礎種類	
		砂・改良土基礎	
		管中心 距離	基準 掘削幅
塩ビ管	φ 250	800	1,650
	φ 300	800	1,700
	φ 350	800	1,700
	φ 400	850	1,800
	φ 450	850	1,800
	φ 500	900	1,900
	φ 600	950	2,000
強プラ管	φ 700	1,000	2,100
	φ 800	1,050	2,200
	φ 900	1,100	2,300
	φ 1000	1,150	2,400
	φ 1100	1,200	2,500
	φ 1200	1,350	2,700
	φ 1350	1,350	2,800
	φ 1500	1,400	2,900
	φ 1650	1,550	3,150
	φ 1800	1,600	3,250

特記事項

上記表は、仮設種類による掘削幅の修正をしていないため、別途考慮すること。
掘削幅の修正については、〈14-2〉二条管掘削幅(1)を参照すること。

二条管掘削幅(18)

●汚水管 塩ビ管 管径350mm 砂・改良土基礎 の場合

参考

○雨水管がヒューム管の場合

管種	管径	雨水管基礎種類									
		砕石基礎		90° コンクリート基礎		120° コンクリート基礎		180° コンクリート基礎		360° コンクリート基礎	
		管中心 距離	基準 掘削幅	管中心 距離	基準 掘削幅	管中心 距離	基準 掘削幅	管中心 距離	基準 掘削幅	管中心 距離	基準 掘削幅
ヒューム管 B形	φ 250	800	1,700	800	1,750	800	1,750	800	1,800	800	1,800
	φ 300	800	1,750	800	1,750	800	1,750	800	1,850	800	1,850
	φ 350	850	1,800	850	1,850	850	1,850	850	1,950	850	2,000
	φ 400	850	1,850	850	1,900	850	1,900	850	1,950	850	2,000
	φ 450	900	1,900	900	1,950	900	2,000	900	2,050	900	2,100
	φ 500	950	2,000	950	2,050	950	2,100	950	2,150	950	2,200
	φ 600	1,000	2,100	1,000	2,150	1,000	2,200	950	2,200	950	2,300
	φ 700	1,050	2,200	1,050	2,350	1,050	2,350	1,050	2,450	1,050	2,500
	φ 800	1,150	2,400	1,150	2,500	1,150	2,500	1,100	2,550	1,100	2,650
	φ 900	1,200	2,500	1,200	2,600	1,200	2,600	1,200	2,750	1,200	2,850
	φ 1000	1,250	2,600	1,250	2,750	1,250	2,750	1,250	2,850	1,250	2,950
	φ 1100	1,350	2,750	1,350	2,900	1,350	2,900	1,350	3,100	1,350	3,150
φ 1200	1,400	2,850	1,400	3,000	1,400	3,050	1,400	3,200	1,400	3,250	
φ 1350	1,500	3,050	1,500	3,200	1,500	3,250	1,500	3,400	1,500	3,450	
NC形	φ 1500	1,500	3,150	1,500	3,300	1,500	3,350	1,600	3,650	1,600	3,650
	φ 1650	1,600	3,350	1,600	3,550	1,600	3,550	1,700	3,850	1,700	3,850
	φ 1800	1,650	3,450	1,650	3,650	1,650	3,650	1,800	4,050	1,800	4,050

○雨水管が塩ビ・強プラ管の場合

管種	管径	雨水管基礎種類	
		砂・改良土基礎	
		管中心 距離	基準 掘削幅
塩ビ管	φ 250	800	1,700
	φ 300	800	1,700
	φ 350	800	1,750
	φ 400	850	1,800
	φ 450	850	1,850
	φ 500	900	1,900
強プラ管	φ 600	950	2,050
	φ 700	1,000	2,150
	φ 800	1,050	2,250
	φ 900	1,100	2,350
	φ 1000	1,150	2,450
	φ 1100	1,200	2,550
	φ 1200	1,400	2,800
	φ 1350	1,400	2,850
φ 1500	1,400	2,950	
φ 1650	1,600	3,200	
φ 1800	1,600	3,300	

特記事項

上記表は、仮設種類による掘削幅の修正をしていないため、別途考慮すること。
掘削幅の修正については、〈14-2〉二条管掘削幅(1)を参照すること。

二条管掘削幅(19)

(推 進)

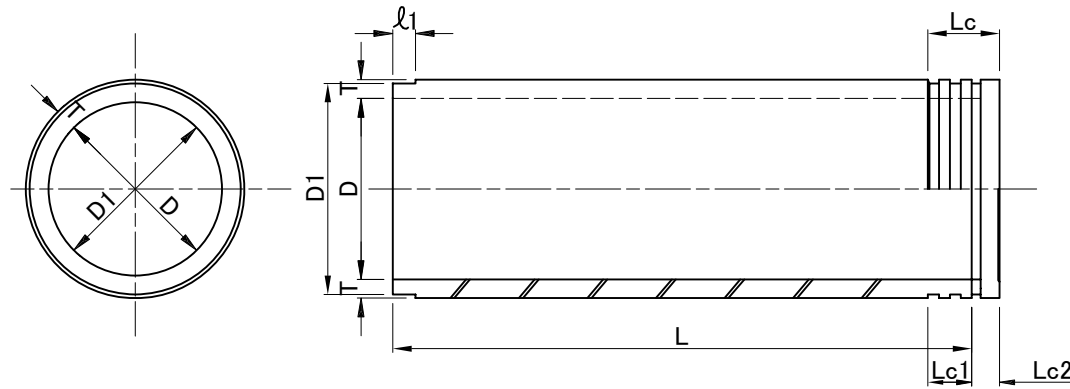
(備考)コンクリート表示記号 [18-8]

18 ----- 設計強度 (N/mm²)

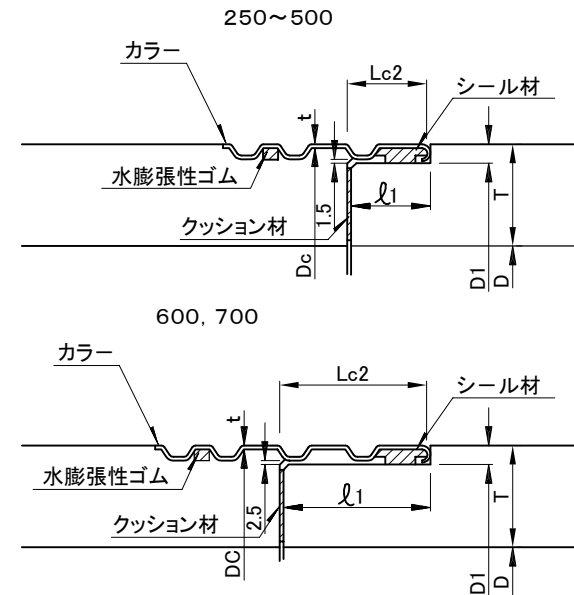
8 ----- スランプ (cm)

※骨材は25mmを使用

標準管の形状



標準管の管端部詳細



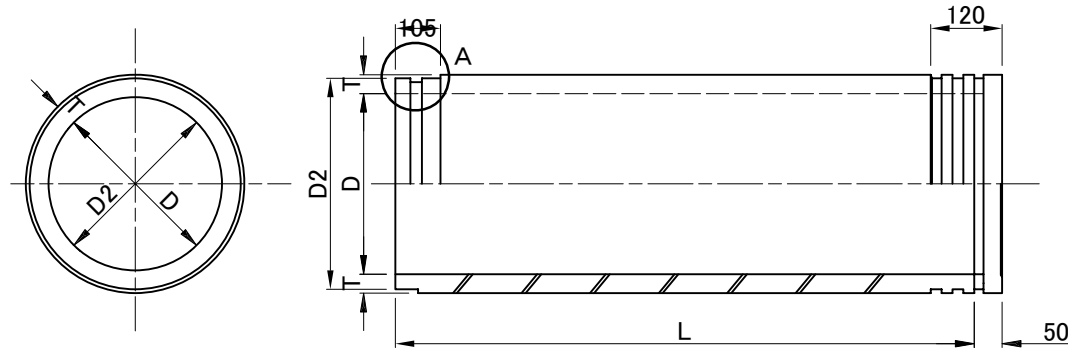
寸法表・外圧強さ及び寸法許容差表

呼び径	寸 法 表 (mm)												外圧強さ (kN/m(kgf/m))				
	内 径 D	D1	$\pi D1$	厚 さ T	有効長 L	l_1	Lc	Lc1	Lc2	t	Dc	$\pi \cdot (Dc+2t)$	ひび割荷重		破 壊 荷 重		
													1 種	2 種	1 種	2 種	
250	250±3	340±2	1068±3	55 +4,-2	2000 +10 -5	51 +3 -1	120 +5 -2	70	50±2	1.5	355	1125±3	32.4(3,300)	64.8(6,600)	49.1(5,000)	97.1(9,900)	
300	300±4	394±2	1238±3	57 +4,-2									409	1294±3	34.4(3,500)	68.7(7,000)	52.0(5,300)
350	350±4	450±2	1414±3	60 +4,-2	465								1470±3	37.3(3,800)	74.6(7,600)	55.9(5,700)	112(11,400)
400	400±4	506±2	1590±3	63 +4,-2	521								1646±3	39.3(4,000)	78.5(8,000)	58.9(6,000)	118(12,000)
450	450±4	564±2	1772±3	67 +4,-2	579								1828±3	42.2(4,300)	84.4(8,600)	63.8(6,500)	127(12,900)
500	500±4	620±2	1948±3	70 +4,-2	635								2004±3	44.2(4,500)	88.3(9,000)	66.7(6,800)	133(13,500)
600	600±4	736±2	2312±3	80 +4,-2	2430 +10 -5	81 +3 -1	170 +5 -2	90	80±2	2.0	754	2381±3	46.1(4,700)	92.2(9,400)	69.7(7,100)	138(14,000)	
700	700±4	856+3,-2	2689±3	90 +4,-2									874	2758±3	48.1(4,900)	96.2(9,800)	72.6(7,400)

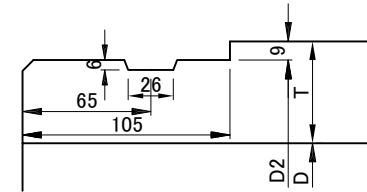
特
記
事
項

小口径管推進工法用鉄筋コンクリート管(標準管)
規格図・寸法表・外圧強さ及び寸法許容差表
(JSWAS A-6)

先頭管の形状



先頭管の管端部詳細



寸法表

(単位: mm)

呼び径	寸法表			
	内径 D	D2	厚さ T	有効長 L
250	250±3	342±3	55 +4,-2	1940 +10 -5
300	300±4	396±3	57 +4,-2	
350	350±4	452±3	60 +4,-2	
400	400±4	508±3	63 +4,-2	2370 +10 -5
450	450±4	566±3	67 +4,-2	
500	500±4	622±3	70 +4,-2	

注) その他の寸法については標準管に準ずる。

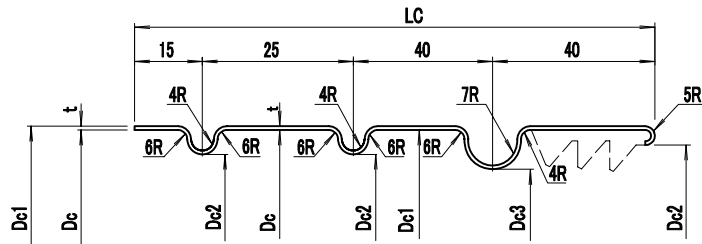
特記事項

先頭管の差口は、先導体の後部と水密性を保ちながら接合できる形状に加工されており、その形状寸法及び寸法の許容差は製造者の規格によるが、有効長は標準管と同じか、やや短いのが一般的である。

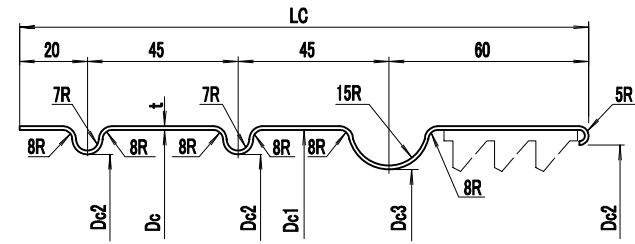
小口径管推進工法用鉄筋コンクリート管
(先頭管)規格図及び寸法表
(JSWAS A-6)

小口径推進管用カラーの形状

呼び径 250~500



呼び径 600, 700



カラー寸法及び許容差表

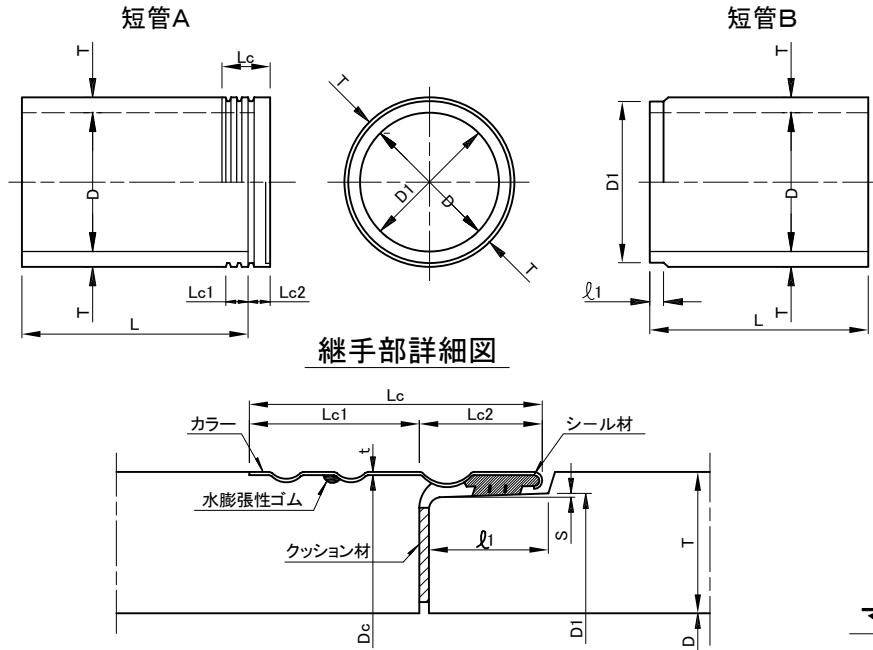
(単位: mm)

呼び径	Dc	Dc1	Dc2	Dc3	厚さ t	長さ LC
250	355	358	342	339	1.5	120 +5 -2
300	409	412	396	393		
350	465	468	452	449		
400	521	524	508	505		
450	579	582	566	563		
500	635	638	622	619	2.0	170 +5 -2
600	754	758	738	735		
700	874	878	858	855		

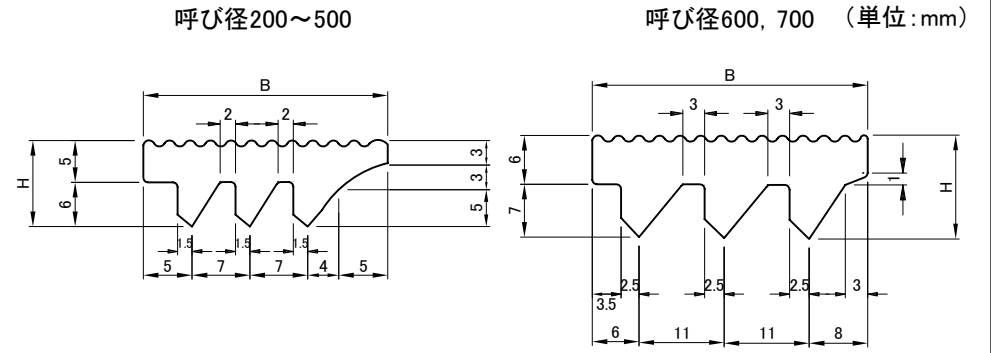
特記事項

小口径管推進工法用
鉄筋コンクリート管用カラー部規格図
(JSWAS A-6)

短管A及び短管Bの形状・寸法及び寸法の許容差



ゴム輪の形状、寸法及び寸法の許容差



呼び径	B	H	長さ(%)
200～500	28±1	11±0.5	ゴム輪装着部 周長の102±1
600, 700	36±1	13±0.5	

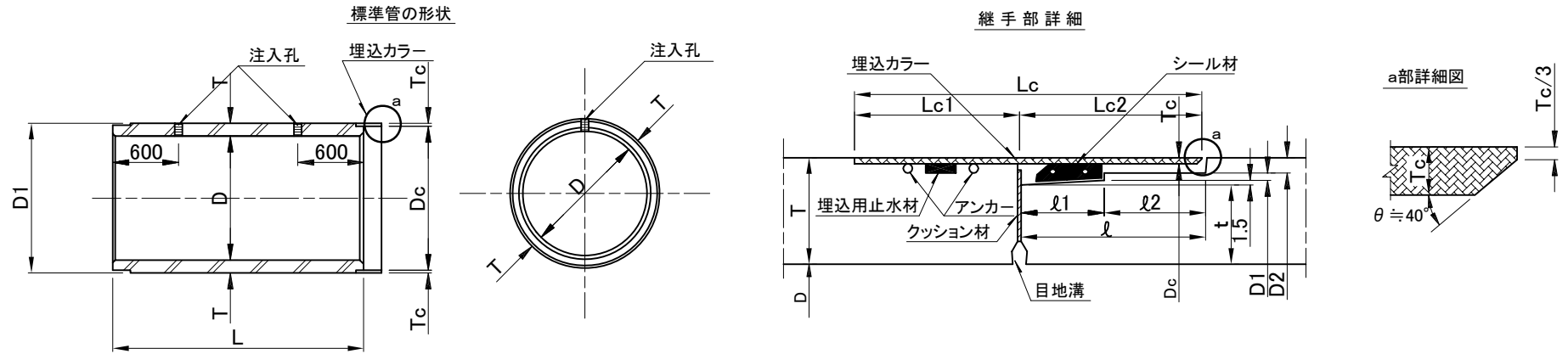
寸法表

(単位:mm)

呼び径	内径 D	D1	$\pi D1$	厚さ T	有効長 L	$l1$	S	Lc	Lc1	Lc2	t	Dc	$\pi \cdot (Dc+2t)$	Dc1	Dc2	Dc3
200	200±3	298±2	936±3	59 ⁺⁴ ₋₂	990 ⁺²⁰ ₋₁₀	51 ⁺³ ₋₁	1.5	120 ⁺⁵ ₋₂	70	50±2	1.5	313	993±3	316	300	297
250	250±3	340±2	1068±3	55 ⁺⁴ ₋₂								355	1125±3	358	342	339
300	300±4	394±2	1238±3	57 ⁺⁴ ₋₂								409	1294±3	412	396	393
350	350±4	450±2	1414±3	60 ⁺⁴ ₋₂	1200 ⁺²⁰ ₋₁₀	81 ⁺³ ₋₁	2.5	170 ⁺⁵ ₋₂	90	80±2	2.0	465	1470±3	468	452	449
400	400±4	506±2	1590±3	63 ⁺⁴ ₋₂								521	1646±3	524	508	505
450	450±4	564±2	1772±3	67 ⁺⁴ ₋₂								579	1828±3	582	566	563
500	500±4	620±2	1948±3	70 ⁺⁴ ₋₂								635	2004±3	638	622	619
600	600±4	736±2	2312±3	80 ⁺⁴ ₋₂								754	2381±3	758	738	735
700	700±4	856 ⁺³ ₋₂	2689±3	90 ⁺⁴ ₋₂	874	2758±3	878	858	855							

特記事項

小口径管推進工法用鉄筋コンクリート管(短管)
規格図
(JSWAS A-6)



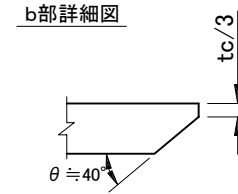
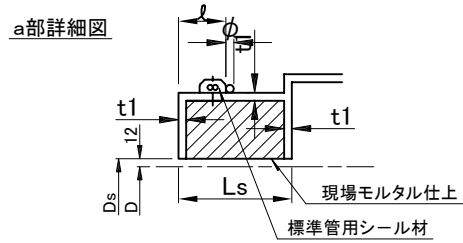
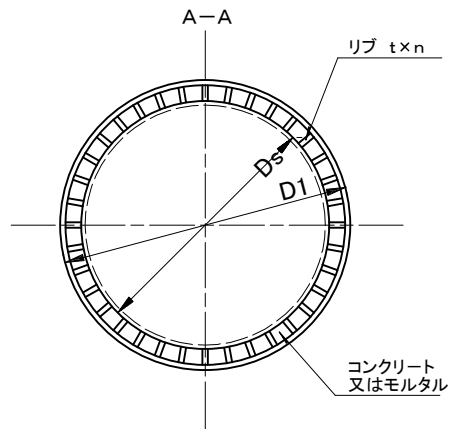
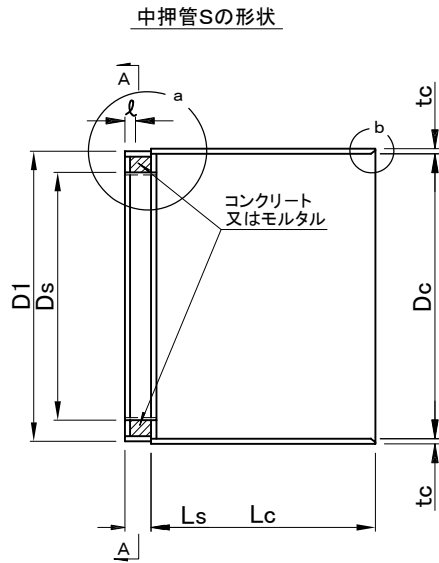
寸法表 (単位:mm) 及び外圧強さ表 (単位:kN/m(kgf/m))

呼び径	内径 D	D1	$\pi D1$	D2	厚さ T	有効長 L	ℓ	$\ell 1$	$\ell 2$	継手最小厚さ t	Lc1	Lc2	Lc	Tc	Dc	$\pi (Dc + 2Tc)$	ひび割れ荷重		破壊荷重	
																	1種	2種	1種	2種
800	800±4	933 ⁺³ ₋₂	2931±3	942	80 ⁺⁴ ₋₂	2430 ⁺¹⁰ ₋₅	132±2	60	72	65	120	130±2	250 ⁺⁵ ₋₂	4.5	951	3016 ± 3	35.4 (3600)	70.7 (7200)	57.9 (5900)	106 (10800)
900	900±6	1053 ⁺³ ₋₂	3308±3	1062	90 ⁺⁶ ₋₃										1071	3393 ± 3	38.3 (3900)	76.5 (7800)	64.8 (6600)	115 (11700)
1000	1000±6	1173 ⁺³ ₋₂	3685±3	1182	100 ⁺⁶ ₋₃										1191	3770 ± 3	41.2 (4200)	82.4 (8400)	71.6 (7300)	124 (12600)
1100	1100±6	1283 ⁺³ ₋₂	4031±3	1292	105 ⁺⁶ ₋₃										1301	4115 ± 3	42.7 (4350)	85.4 (8700)	78.5 (8000)	128 (13000)
1200	1200±6	1403 ⁺³ ₋₂	4408±3	1412	115 ⁺⁶ ₋₃										1421	4492 ± 3	44.2 (4500)	88.3 (9000)	86.3 (8800)	133 (13500)
1350	1350±8	1563 ⁺⁴ ₋₃	4910±6	1577	125 ⁺⁸ ₋₄										1588	5027 ± 5	47.1 (4800)	94.2 (9600)	98.1 (10000)	142 (14400)
1500	1500±8	1743 ⁺⁴ ₋₃	5746±6	1757	140 ⁺⁸ ₋₄									1768	5592 ± 5	50.1 (5100)	101 (10200)	110 (11200)	151 (15300)	
1650	1650±8	1913 ⁺⁴ ₋₃	6010±6	1927	150 ⁺⁸ ₋₄									1938	6126 ± 5	53.0 (5400)	106 (10800)	122 (12400)	159 (16200)	
1800	1800±10	2083 ⁺⁴ ₋₃	6544±6	2097	160 ⁺¹⁰ ₋₅									2108	6660 ± 5	55.9 (5700)	112 (11400)	134 (13600)	168 (17100)	
2000	2000±10	2313 ⁺⁴ ₋₃	7267±6	2327	175 ⁺¹⁰ ₋₅									2338	7383 ± 5	58.9 (6000)	118 (12000)	142 (14400)	177 (18000)	
2200	2200±10	2543 ⁺⁴ ₋₃	7989±6	2557	190 ⁺¹⁰ ₋₅									2568	8105 ± 5	61.8 (6300)	124 (12600)	149 (15100)	186 (18900)	
2400	2400±12	2763 ⁺⁵ ₋₃	8680±9	2779	205 ⁺¹² ₋₆									2792	8828 ± 5	64.8 (6600)	130 (13200)	155 (15800)	195 (19800)	
2600	2600±12	2993 ⁺⁵ ₋₃	9403±9	3009	220 ⁺¹² ₋₆	3022	9550 ± 5	67.7 (6900)	136 (13800)	163 (16600)	203 (20700)									
2800	2800±12	3223 ⁺⁵ ₋₃	10125±9	3239	235 ⁺¹² ₋₆	3252	10273 ± 5	70.7 (7200)	142 (14400)	170 (17300)	212 (21600)									
3000	3000±12	3453 ⁺⁵ ₋₃	10848±9	3469	250 ⁺¹² ₋₆	3482	10996 ± 5	73.6 (7500)	148 (15000)	177 (18000)	221 (22500)									

特記事項

- 注) 1. 標準管の有効長は、1200⁺¹⁰₋₅ とすることができる。
 2. 標準管の形状は、カラーなしとすることができる。但し有効長は2430⁺¹⁰₋₂₀、1200⁺¹⁰₋₂₀ とする。
 3. 有効長の最大と最小の差は、3mm以内とする。
 4. 呼び径1000以上の標準管には、緊結用埋込ナットをつけることができる。
 5. 注入孔の数及び位置は、必要に応じて変えることができる。
 6. ひび割れ荷重とは、管に幅0.05mmのひび割れを生じたときの試験機が示す荷重を有効長(L)で除した値をいい、破壊荷重とは、試験機が示す最大荷重を有効長(L)で除した値をいう。
 7. 中押管については、Tのみひび割れ荷重を適用する。

下水道推進工法用
鉄筋コンクリート標準管規格図
(JSWAS A-2)



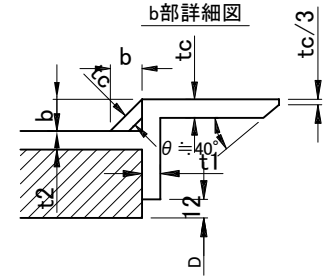
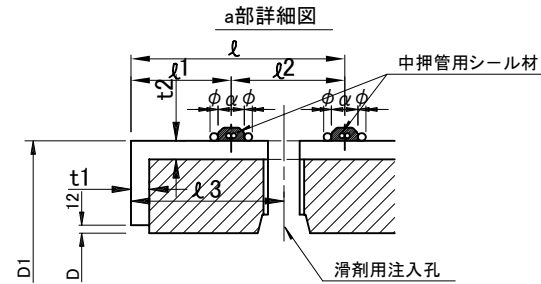
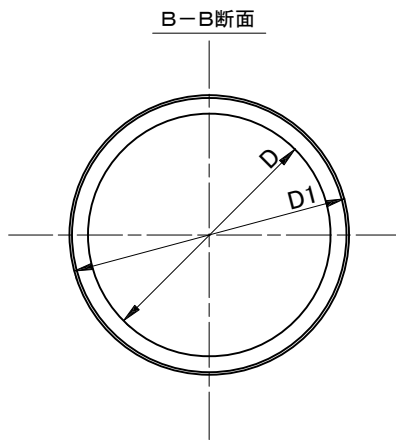
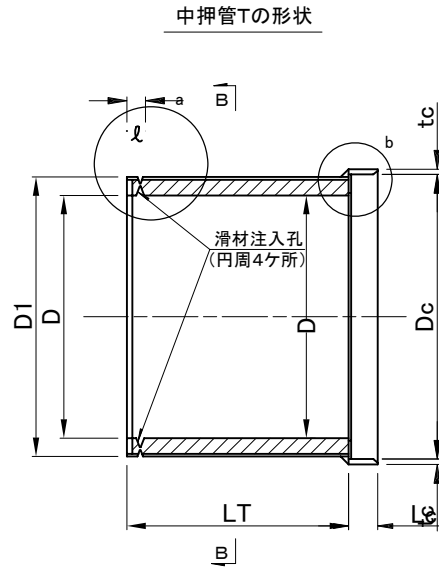
寸法表

(単位:mm)

呼び径	内径 D	Ds	D1	$\pi D1$	Dc	$\pi (Dc + 2tc)$	有効長 Ls	Lc	l	tc	t1	ϕ	リブ n 枚
1000	1000	1024	1173 +3 -2	3685 +3 -3	1182	3770 +3 -3	150 +2 -2	1100 +5 -3	60	9	16	6	28
1100	1100	1124	1283 +3 -2	4031 +3 -3	1292	4115 +3 -3	32						
1200	1200	1224	1403 +3 -2	4408 +3 -3	1406	4492 +3 -3	36						
1350	1350	1374	1563 +4 -3	4910 +6 -6	1576	5027 +5 -5	155 +2 -2	1150 +5 -3	12	19	9	40	
1500	1500	1524	1743 +4 -3	5476 +6 -6	1756	5592 +5 -5	44						
1650	1650	1674	1913 +4 -3	6010 +6 -6	1926	6126 +5 -5	48						
1800	1800	1824	2083 +4 -3	6544 +6 -6	2096	6660 +5 -5	160 +2 -2	1150 +5 -3	12	22	9	52	
2000	2000	2024	2313 +4 -3	7267 +6 -6	2326	7383 +5 -5						58	
2200	2200	2224	2543 +4 -3	7989 +6 -6	2556	8105 +5 -5						64	
2400	2400	2424	2763 +5 -3	8680 +9 -9	2778	8828 +5 -5	180 +2 -2	1200 +5 -3	70	16	25	72	
2600	2600	2624	2993 +5 -3	9403 +9 -9	3008	9550 +5 -5						78	
2800	2800	2824	3223 +5 -3	10125 +9 -9	3238	10273 +5 -5						84	
3000	3000	3024	3453 +5 -3	10848 +9 -9	3468	10996 +5 -5							90

特記事項

下水道推進工法用
鉄筋コンクリート中押管S規格図
(JSWAS A-2)



寸法表

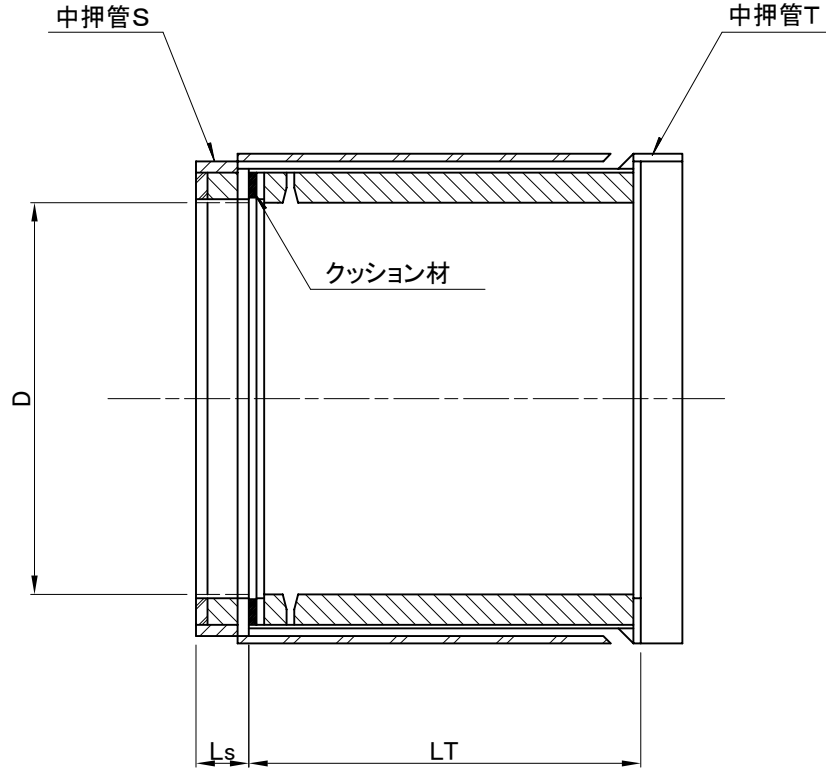
(単位:mm)

呼び径	内径 D	D1	$\pi D1$	Dc	$\pi (Dc + 2tc)$	有効長 LT	Lc	l	l1	l2	l3	a	b	tc	t1	t2	ϕ
1000	1000 ⁺⁶ ₋₆	1164 ⁺³ ₋₂	3657 ⁺³ ₋₃	1191	3770 ⁺³ ₋₃	1150 ⁺⁵ ₋₃	130 ⁺² ₋₂	125	60	65	92.5	26	18	4.5	9		6
1100	1100 ⁺⁶ ₋₆	1274 ⁺³ ₋₂	4002 ⁺³ ₋₃	1301	4115 ⁺³ ₋₃								21				
1200	1200 ⁺⁶ ₋₆	1388 ⁺³ ₋₂	4361 ⁺³ ₋₃	1421	4492 ⁺³ ₋₃												
1350	1350 ⁺⁸ ₋₈	1551 ⁺⁴ ₋₃	4873 ⁺⁶ ₋₆	1588	5027 ⁺⁵ ₋₅	1200 ⁺⁵ ₋₃	130 ⁺² ₋₂	140	65	75	102.5	30	24	6	6		
1500	1500 ⁺⁸ ₋₈	1731 ⁺⁴ ₋₃	5438 ⁺⁶ ₋₆	1768	5592 ⁺⁵ ₋₅												
1650	1650 ⁺⁸ ₋₈	1901 ⁺⁴ ₋₃	5972 ⁺⁶ ₋₆	1938	6126 ⁺⁵ ₋₅												
1800	1800 ⁺¹⁰ ₋₁₀	2071 ⁺⁴ ₋₃	6506 ⁺⁶ ₋₆	2108	6660 ⁺⁵ ₋₅												
2000	2000 ⁺¹⁰ ₋₁₀	2301 ⁺⁴ ₋₃	7229 ⁺⁶ ₋₆	2338	7383 ⁺⁵ ₋₅												
2200	2200 ⁺¹⁰ ₋₁₀	2531 ⁺⁴ ₋₃	7951 ⁺⁶ ₋₆	2568	8105 ⁺⁵ ₋₅	1250 ⁺⁵ ₋₃	150 ⁺² ₋₂	150	70	80	110	34	30	9	9		
2400	2400 ⁺¹² ₋₁₂	2749 ⁺⁵ ₋₃	8636 ⁺⁹ ₋₉	2792	8828 ⁺⁵ ₋₅												
2600	2600 ⁺¹² ₋₁₂	2979 ⁺⁵ ₋₃	9359 ⁺⁹ ₋₉	3022	9550 ⁺⁵ ₋₅												
2800	2800 ⁺¹² ₋₁₂	3209 ⁺⁵ ₋₃	10081 ⁺⁹ ₋₉	3252	10273 ⁺⁵ ₋₅												
3000	3000 ⁺¹² ₋₁₂	3439 ⁺⁵ ₋₃	10804 ⁺⁹ ₋₉	3482	10996 ⁺⁵ ₋₅												

特記事項

下水道推進工法用
鉄筋コンクリート中押管T規格図

中押管S, Tの組合せ



詳細図

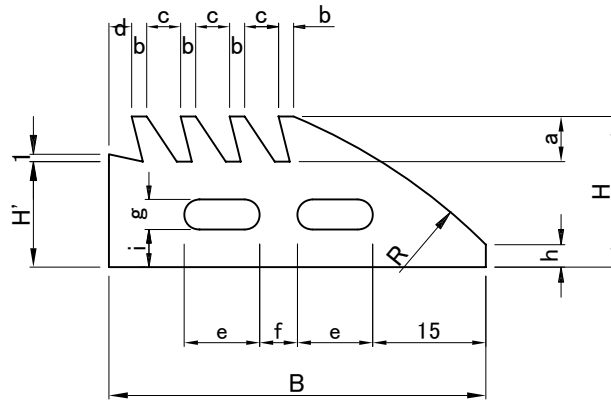
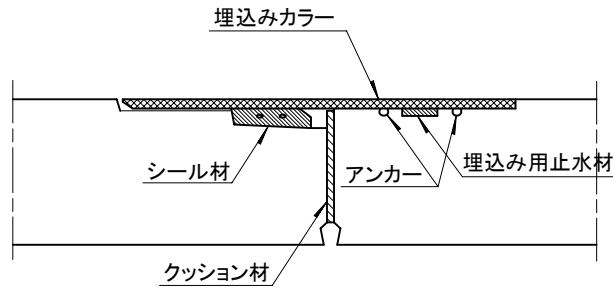
呼び径	中押管Sの有効長Ls	中押管Tの有効長LT	中押管の組合せ長さ
1000	150	1150	1310
1100	150	1150	1310
1200	155	1150	1315
1350	155	1200	1365
1500	155	1200	1365
1650	160	1200	1370
1800	160	1200	1370
2000	160	1200	1370
2200	160	1200	1370
2400	180	1250	1440
2600	180	1250	1440
2800	180	1250	1440
3000	180	1250	1440

注) 中押管の長さには、クッション材の厚さ(10mm)を考慮している。

特記事項

下水道推進工法用
鉄筋コンクリート中押管S, T組合せ図
(JSWAS A-2)

標準形管用

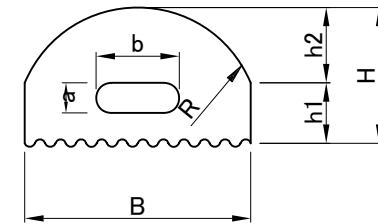
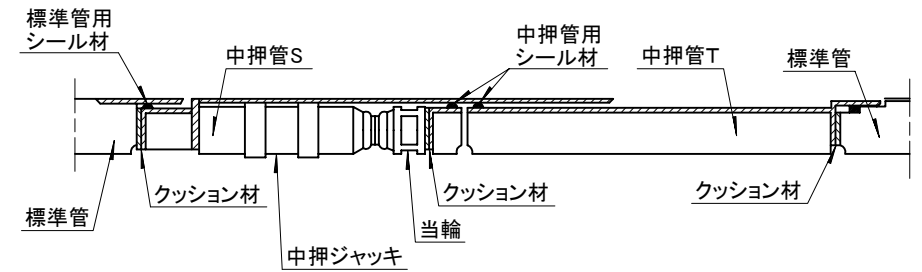


寸法表

(単位:mm)

呼び径	B	H	H'	h	a	b	c	d	e	f	g	i	R	長さ L (%)
800 ~ 1200	50±2	15±0.5	10	2	5	2	4	3	10	5	4	3	80	ゴム輪装着 部周長の 85±1
1350 ~ 2200		20±0.5	14	3	6		4.5							
2400 ~ 3000	60±2	23.5±0.5	16.5	5	7	2.5	5	3.5	12	8	5	100		

中押し形管用



寸法表

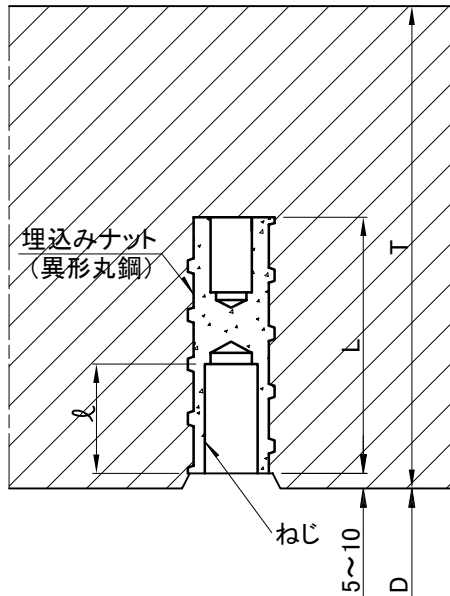
(単位:mm)

呼び径	B	H	h1	h2	a	b	R	長さ L (%)
1000 ~ 1200	26±2	13±1	6	7	3	9	15	ゴム輪装着 部周長の 90±1
1350 ~ 2200	30±2	19±1	9	10	4	11	16	
2400 ~ 3000	34±2	22.5±1	11.5	11	4.5	12	18	

特記事項

下水道推進工法用
鉄筋コンクリート管ゴム輪(シール材)
規格図(JSWAS A-2)

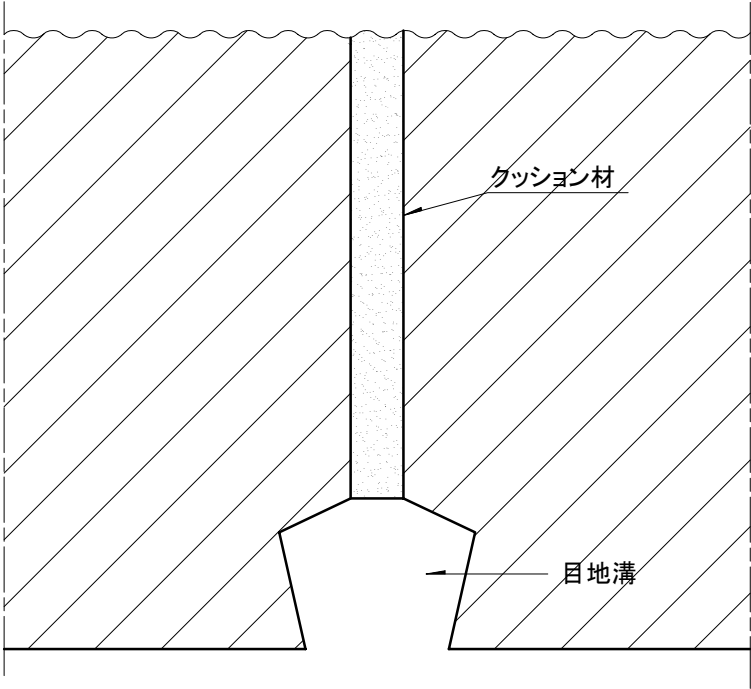
寸法表



呼び径	異形丸鋼の呼び名	ねじの呼び名	ねじの有効長さ ℓ (mm)	長さ L (mm)	厚さ T (mm)
1000	D22	M16	35	70	100
1100	D22	M16	35	70	105
1200	D22	M16	35	70	115
1350	D25	M18	40	90	125
1500	D25	M18	40	90	140
1650	D25	M18	40	90	150
1800	D25	M18	40	90	160
2000	D25	M18	40	90	175
2200	D25	M18	40	90	190
2400	D25	M18	40	90	205
2600	D25	M18	40	90	220
2800	D25	M18	40	90	235
3000	D25	M18	40	90	250

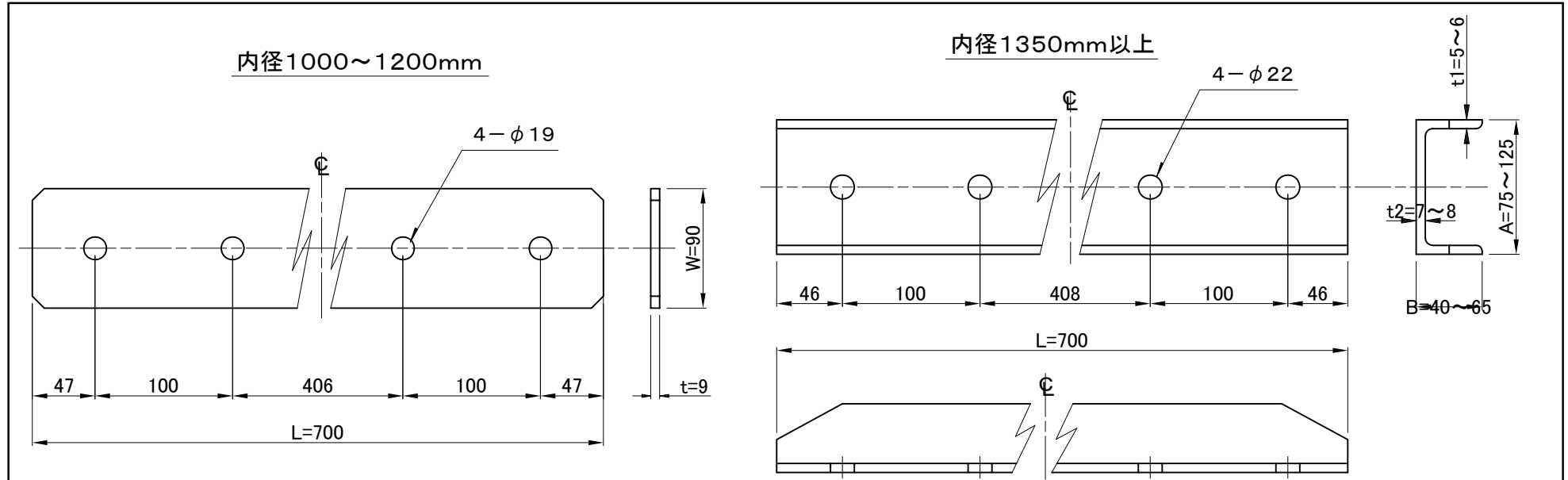
特記事項

下水道推進工法用鉄筋コンクリート管
緊結用埋込みナット部規格図
(JSWAS A-2)



特記事項

下水道推進工法用
鉄筋コンクリート管目地溝規格図
(JSWAS A-2)



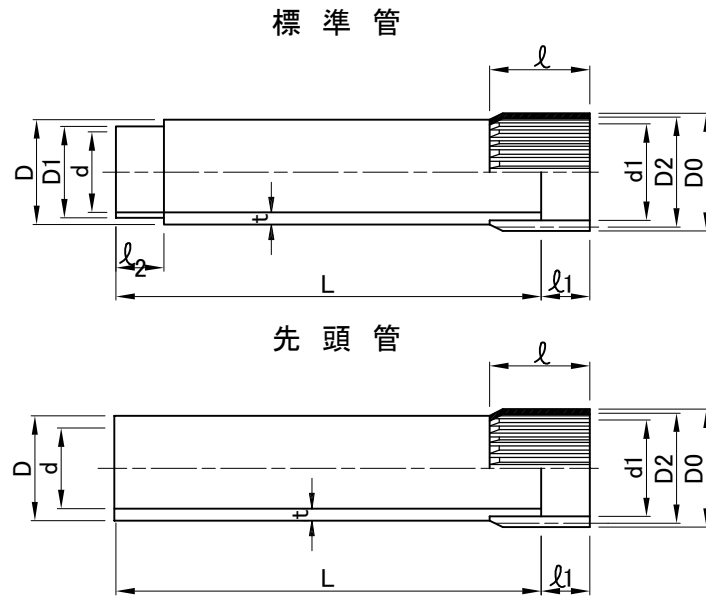
寸法および材料表

分類 名称 内径 (mm)	損 料			消 耗 品 (全損)	
	接 続 部 材 (mm)	数 量 (本)	質 量 (kg)	ねじ込みボルト類 (ワッシャ共) (mm)	数 量 (組)
1000~1200	PL-t×W×l 9×90×700	4	4.5 (18.0)	ねじ込みボルト類 首下長 M16. l=50	16
1350~1650	[-A×B×t1×t2×l 75×40×5×7×700	4	4.8 (19.2)	M18. l=50	16
1800~2200	[-A×B×t1×t2×l 100×50×5×7.5×700	4	6.6 (26.4)	M18. l=50	16
2400~3000	[-A×B×t1×t2×l 125×65×6×8×700	4	9.4 (37.0)	M18. l=50	16

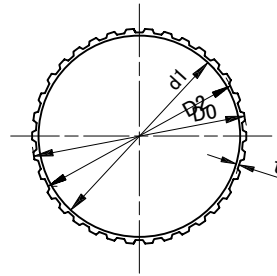
特記事項

- (注) 1. 重量欄中()内は4本の質量を示す。
 2. ボルトのlは、首下寸法とし首下7mmを残し、ねじ切りとする。

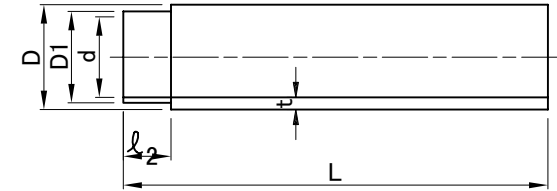
標準管緊結部材構造図



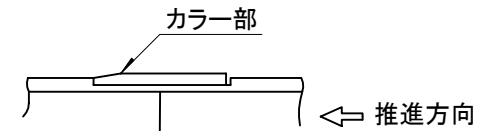
カラ一部詳細図



最終管



接続部参考図



寸法表

(単位: mm)

呼び径	D	D1	D0 (参考)	D2 (参考)	d1	d (参考)	l (参考)	l1	l2	t	t1 (最小)	L
150	165±0.5	165±0.5	171.0	167	162.1±0.5	154	160	79.0 ⁰ _{-3.5}	81.0 ^{+3.5} ₀	5.1 ^{+0.8} ₀	2.0	1000±3
200	216±0.7	210±0.7	222.0	218	211.4±0.6	202	230	114.0 ⁰ _{-3.5}	116.0 ^{+3.5} ₀	6.5 ^{+1.0} ₀	3.0	1000±3
250	267±0.9	261±0.9	273.4	269	262.6±0.6	250	280	139.0 ⁰ _{-3.5}	141.0 ^{+3.5} ₀	7.8 ^{+1.2} ₀	3.0	
300	318±1.0	310±1.0	326.0	319	311.8±0.7	298	330	164.0 ⁰ _{-3.5}	166.0 ^{+3.5} ₀	9.2 ^{+1.4} ₀	3.5	2000±5
350	370±1.2	362±1.0	379.0	372	364.0±0.7	348	400	198.5 ⁰ _{-3.5}	201.5 ^{+3.5} ₀	10.5 ^{+1.4} ₀	3.5	
400	420±1.3	410±1.1	430.0	422	412.2±0.8	395	440	218.5 ⁰ _{-3.5}	221.5 ^{+3.5} ₀	11.8 ^{+1.6} ₀	4.5	
450	470±1.5	458±1.3	480.0	472	460.6±0.9	442	500	248.5 ⁰ _{-3.5}	251.5 ^{+3.5} ₀	13.2 ^{+1.8} ₀	5.0	

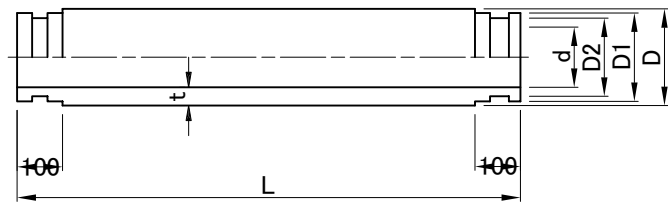
特記事項

- 注) 1. D, D1及びd1は、任意箇所における相互に等間隔な2方向以上の直径測定値の平均値又は円周測定値を円周率を3.142で除した値をいう。
2. 先頭管とは先導体に接続する管で、最終管とは推進時の最後に使用する管である。また、標準管とはその間の推進時に使用する管をいう。
3. 差し口先端部は、糸面取りとする。

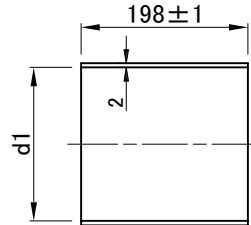
下水道推進工法用硬質塩化ビニル管
規格図及び寸法表(1)
(JSWAS K-6)

SUSカラー付直管(略号SUSR)

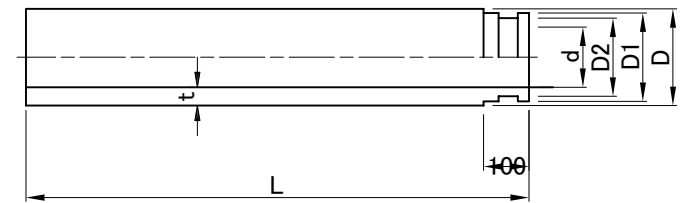
標準管



SUSカラー詳細図



先頭管及び最終管

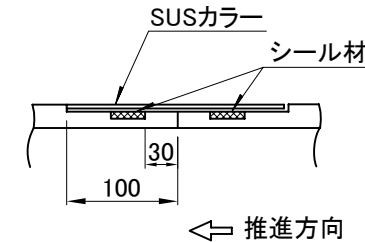


寸法表

(単位: mm)

呼び径	D	D1	D2	d (参考)	d1	t	L
150	165±0.5	160 ^{+0.6} _{-0.3}	154 ^{+0.6} _{-0.3}	146	161.3±0.5	8.9 ^{+1.4} ₀	1000±3 2000±5
200	216±0.7	211 ^{+0.6} _{-0.3}	205 ^{+0.6} _{-0.3}	194	212.3±0.5	10.3 ^{+1.4} ₀	
250	267±0.9	262 ^{+0.6} _{-0.3}	256 ^{+0.6} _{-0.3}	240	263.3±0.5	12.7 ^{+1.8} ₀	
300	318±1.0	313 ^{+0.6} _{-0.3}	307 ^{+0.6} _{-0.3}	286	314.3±0.5	15.1 ^{+2.2} ₀	
350	370±1.2	365 ^{+1.0} _{-0.5}	359 ^{+1.0} _{-0.5}	339	366.7±0.5	14.3 ^{+2.0} ₀	
400	420±1.3	415 ^{+1.0} _{-0.5}	409 ^{+1.0} _{-0.5}	385	416.7±0.5	16.2 ^{+2.2} ₀	
450	470±1.5	465 ^{+1.0} _{-0.5}	459 ^{+1.0} _{-0.5}	431	466.7±0.5	18.1 ^{+2.6} ₀	

接続部参考図

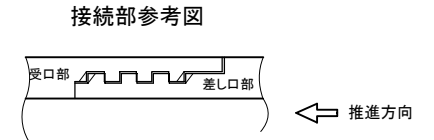
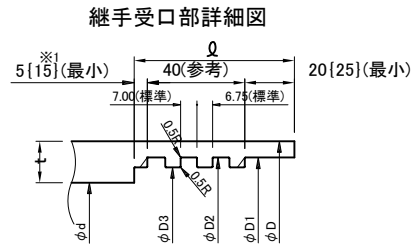
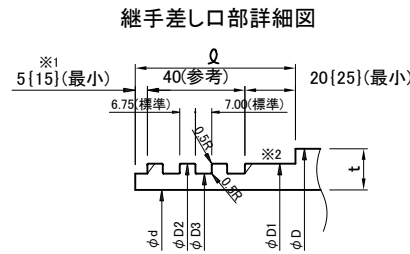
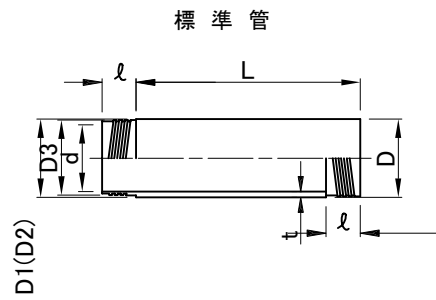


特記事項

- 注) 1. D, D1及びd1は、任意箇所における相互に等間隔な2方向以上の直径測定値の平均値又は円周測定値を円周率を3.142で除した値をいう。
- 2. 先頭管とは先導体に接続する管で、最終管とは推進時の最後に使用する管である。また、標準管とはその間の推進時に使用する管をいう。
- 3. 差し口先端部は、糸面取りとする。

下水道推進工法用硬質塩化ビニル管
規格図及び寸法表(2)
(JSWAS K-6)

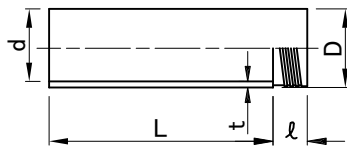
スパイラル継手付直管(略号SSPS)



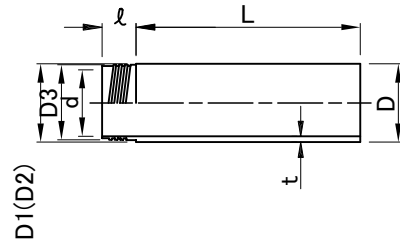
[]は呼び径350～450の寸法を示す。

※1は差し口先端部が受口最奥部に当たる寸法にて加工すること。
 ※2には溝加工等を施すこともできる。

先頭管



最終管



寸法表

(単位:mm)

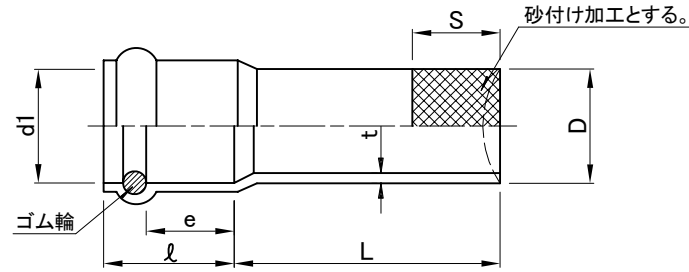
呼び径	D	D1	D2	D3	d (参考)	l	t	L
150	受口部	165±0.5	158.4±0.3	158.4±0.3	146	64±1	8.9 ^{+1.4} ₀	1000±3
	差し口部		157.8±0.3	157.4±0.3		153.2±0.3		
200	受口部	216±0.7	208.2±0.3	208.2±0.3	194	64±1	10.3 ^{+1.4} ₀	1000±3
	差し口部		207.6±0.3	207.2±0.3		202.2±0.3		
250	受口部	267±0.9	258.6±0.4	258.6±0.4	240	64±1	12.7 ^{+1.8} ₀	1000±3
	差し口部		257.8±0.4	257.4±0.4		250.2±0.4		
300	受口部	318±1.0	307.8±0.4	307.8±0.4	286	64±1	15.1 ^{+2.2} ₀	2000±5
	差し口部		307.0±0.4	306.6±0.4		298.2±0.4		
350	受口部	370±1.2	362.5±0.5	362.4±0.5	339	79±1	14.3 ^{+2.0} ₀	2000±5
	差し口部		361.5±0.5	361.0±0.5		352.4±0.5		
400	受口部	420±1.3	411.6±0.5	411.5±0.5	385	79±1	16.2 ^{+2.2} ₀	2000±5
	差し口部		410.6±0.5	410.1±0.5		400.5±0.5		
450	受口部	470±1.5	460.5±0.5	460.4±0.5	431	79±1	18.1 ^{+2.6} ₀	2000±5
	差し口部		459.5±0.5	459.0±0.5		448.4±0.5		

特記事項

- 注) 1. D, D1及びd1は、任意箇所における相互に等間隔な2方向以上の直径測定値の平均値又は円周測定値を円周率を3.142で除した値をいう。
 2. 先頭管とは先導体に接続する管で、最終管とは推進時の最後に使用する管である。また、標準管とはその間の推進時に使用する管をいう。
 3. 差し口先端部は、糸面取りとする。

下水道推進工法用硬質塩化ビニル管
 規格図(3)
 (JSWAS K-6)

上流用マンホール継手(略号MR-VP, MR-VM)



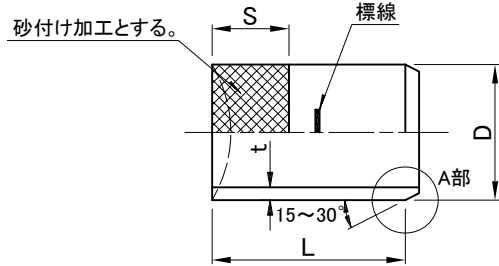
上流用マンホール継手(略号MR-VP, MR-VM)

寸法表

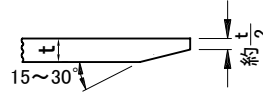
(単位:mm)

呼び径	受口部			直管部				略号
	d1(最小)	e(最小)	ℓ(最大)	D	t	L	S(参考)	
150	165.7	47	165	165±0.5	8.9 ^{+1.4} ₀	500±15	200	MR-VP
200	216.9	52	185	216±0.7	10.3 ^{+1.4} ₀			
250	268.1	57	205	267±0.9	12.7 ^{+1.8} ₀		250	
300	319.3	62	225	318±1.0	15.1 ^{+2.2} ₀			
350	371.5	67	240	370±1.2	14.3 ^{+2.0} ₀		300	
400	421.7	72	260	420±1.3	16.2 ^{+2.2} ₀			
450	471.9	77	285	470±1.5	18.1 ^{+2.6} ₀			

下流用マンホール継手(略号MSA-VP, MSA-VM)



A部詳細図



接着受口カラー(略号WTA)

寸法表

(単位:mm)

呼び径	受口部			L	t(参考)
	d1	d2	ℓ		
150	166.1±0.5	163.9±0.5	80±5	160±10	5.1
200	217.4±0.6	214.6±0.6	115±10	230±20	6.5
250	268.6±0.6	265.4±0.6	140±10	280±20	7.8
300	319.8±0.7	316.2±0.7	165±10	330±20	9.2
350	372.2±0.7	368.7±0.7	200±10	400±20	10.5
400	422.3±0.8	418.4±0.8	220±10	440±20	11.8
450	472.6±0.9	468.1±0.9	250±10	550±20	13.2

注) 1. d1及びd2は、任意箇所における相互に等間隔な2方向以上の直径測定値の平均値をいう。

下流用マンホール継手(略号MSA-VP, MSA-VM)

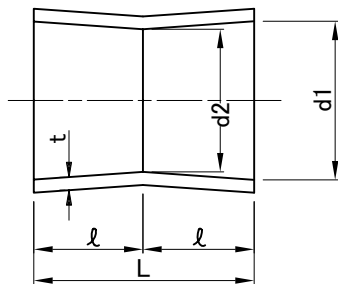
寸法表

(単位:mm)

呼び径	差し口部		直管部		略号
	D	t	L	S(参考)	
150	165±0.5	8.9 ^{+1.4} ₀	500±15	200	MSA-VP
200	216±0.7	10.3 ^{+1.4} ₀			
250	267±0.9	12.7 ^{+1.8} ₀		250	
300	318±1.0	15.1 ^{+2.2} ₀			
350	370±1.2	14.3 ^{+2.0} ₀		300	
400	420±1.3	16.2 ^{+2.2} ₀			
450	470±1.5	18.1 ^{+2.6} ₀			

注) 1. マンホールの内径に合わせて破線で示す形状にすることができる。
2. Dは、任意箇所における相互に等間隔な2方向以上の直径測定値の平均値又は円周測定値を円周率3.142で除した値をいう。

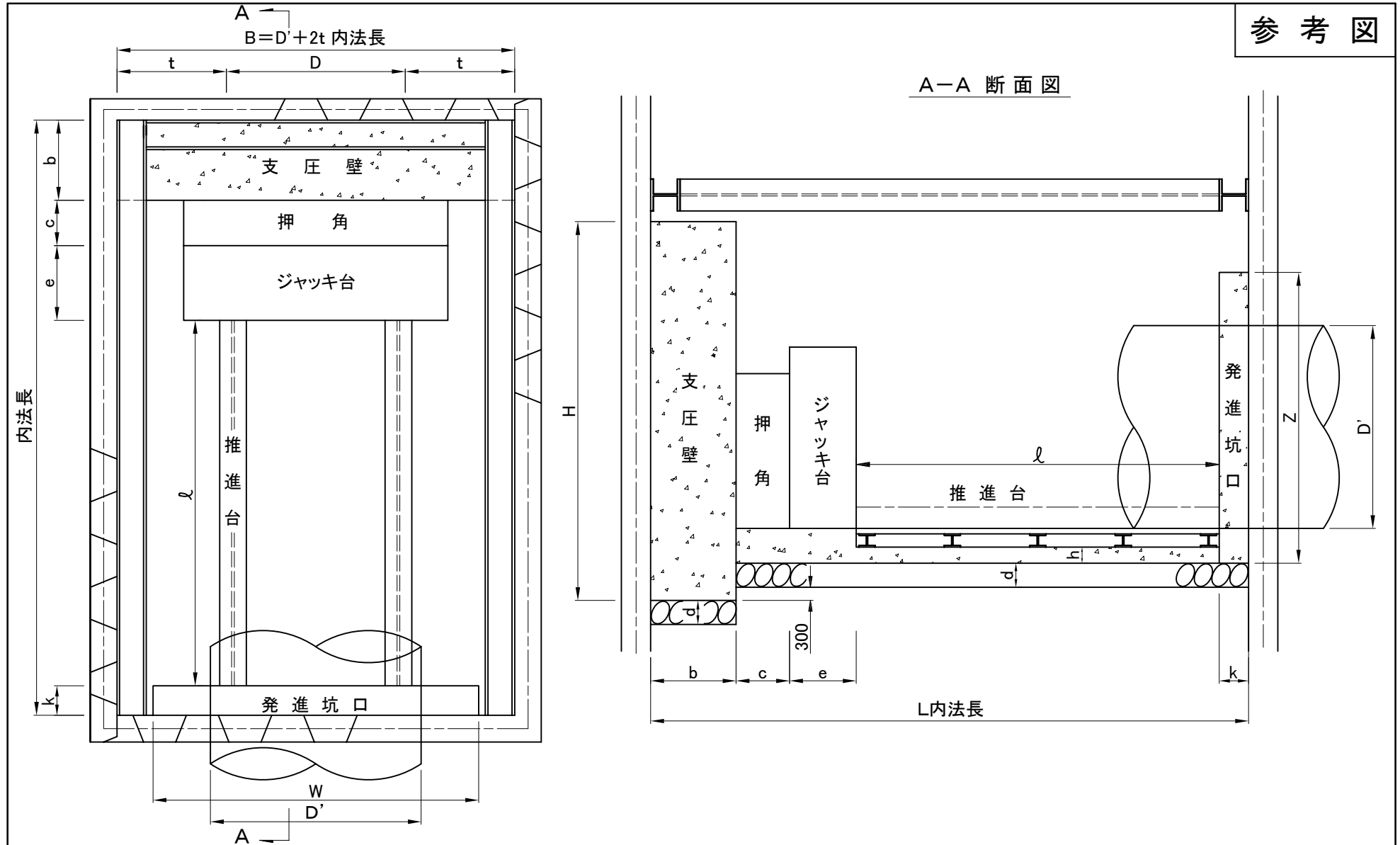
接着受口カラー(略号WTA)



特記事項

下水道推進工法用硬質塩化ビニル管
規格図及び寸法表(4)
(JSWAS K-6)

参考図



特記事項

立坑図

参考図

立坑寸法及び規格表

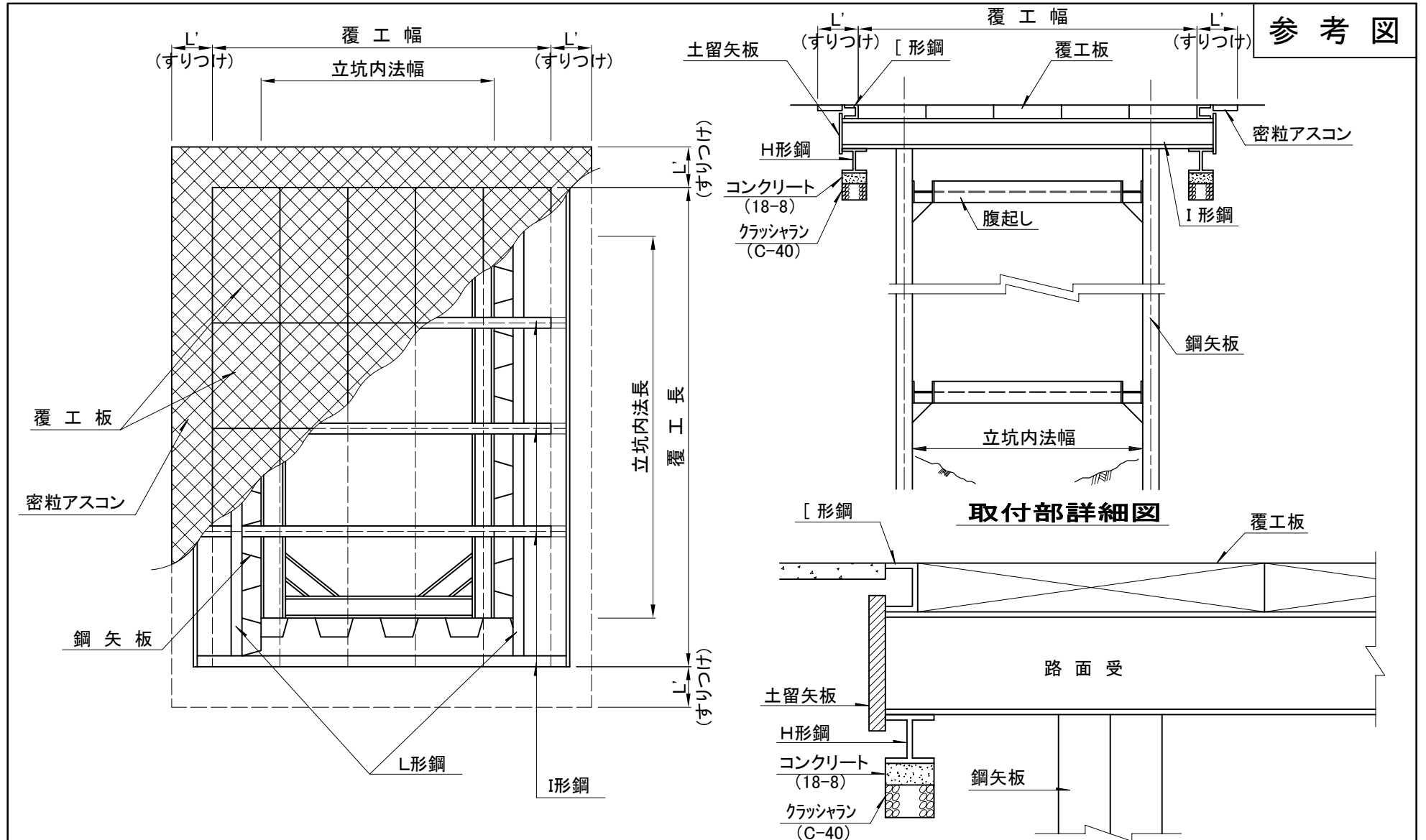
推進管		立坑内法幅 B		立坑 内法 長	支 圧 壁			基 礎		床 張 材			推 進 設 備			
内径 D (m)	外径 D' (m)	t (m)	B=D'+2t (m)	L (m)	幅 (m)	高さ (m)	厚さ (m)	コンクリート厚 (m)	栗石厚 (m)	板材 a (m ²)	角材 b (m ²)	木材 量 a+b (m ³)	押角 C (m)	ジャッキ台 e (m)	推進台 L (m)	発進坑口 K (m)
800	960	0.80	2.60	5.30	2.60	1.90	0.60	0.10	0.20	0.17	0.13	0.30	0.34	0.8	3.50	0.20
900	1080	0.90	2.90	5.50	2.90	2.50	0.80	0.12	0.20	0.17	0.13	0.30	0.34	0.8	3.50	0.25
1000	1200	0.90	3.00	5.50	3.00	2.80	0.80	0.12	0.20	0.21	0.15	0.36	0.34	0.8	3.50	0.25
1100	1310	0.90	3.10	5.50	3.10	3.00	0.80	0.12	0.20	0.21	0.15	0.36	0.34	0.8	3.50	0.25
1200	1430	0.90	3.20	5.50	3.20	3.20	0.80	0.12	0.20	0.21	0.15	0.36	0.34	0.8	3.50	0.25
1350	1600	0.90	3.40	5.60	3.40	3.40	0.80	0.12	0.20	0.21	0.15	0.36	0.44	0.8	3.50	0.25
1500	1780	0.90	3.60	5.60	3.60	3.60	0.80	0.15	0.20	0.21	0.15	0.36	0.44	0.8	3.50	0.25
1650	1950	0.90	3.80	5.60	3.80	3.80	0.80	0.15	0.20	0.21	0.15	0.36	0.44	0.8	3.50	0.25
1800	2120	1.00	4.10	5.80	4.10	4.80	1.00	0.15	0.20	0.24	0.18	0.42	0.34	0.8	3.50	0.25
2000	2350	1.00	4.40	5.80	4.40	4.90	1.00	0.15	0.20	0.24	0.18	0.42	0.34	0.8	3.50	0.25

特記事項

注)支圧壁は、普通土の土被り5.00mで、標準推進延長を推進する場合のものである。

立坑寸法及び規格表

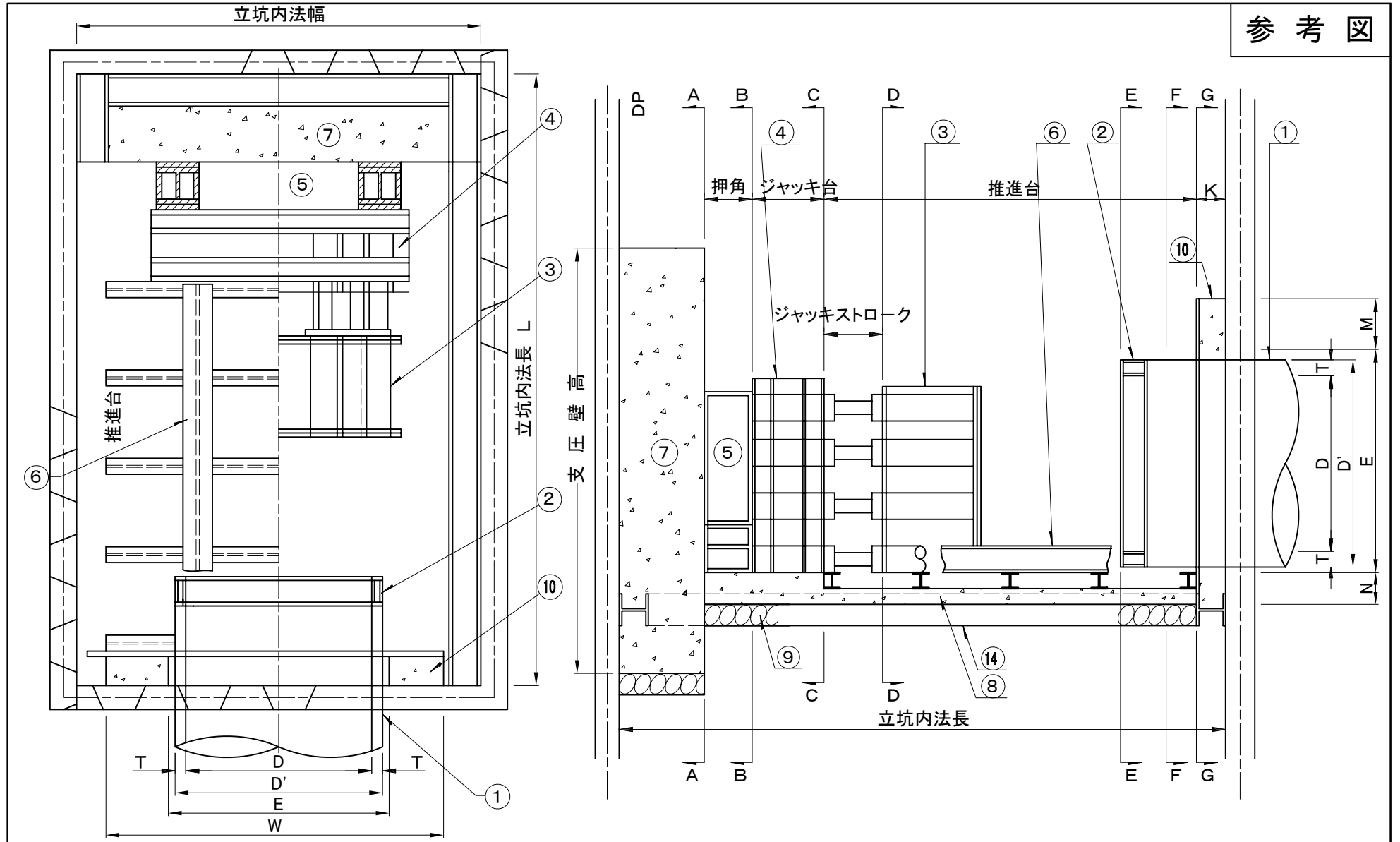
参考図



特記事項

覆工図

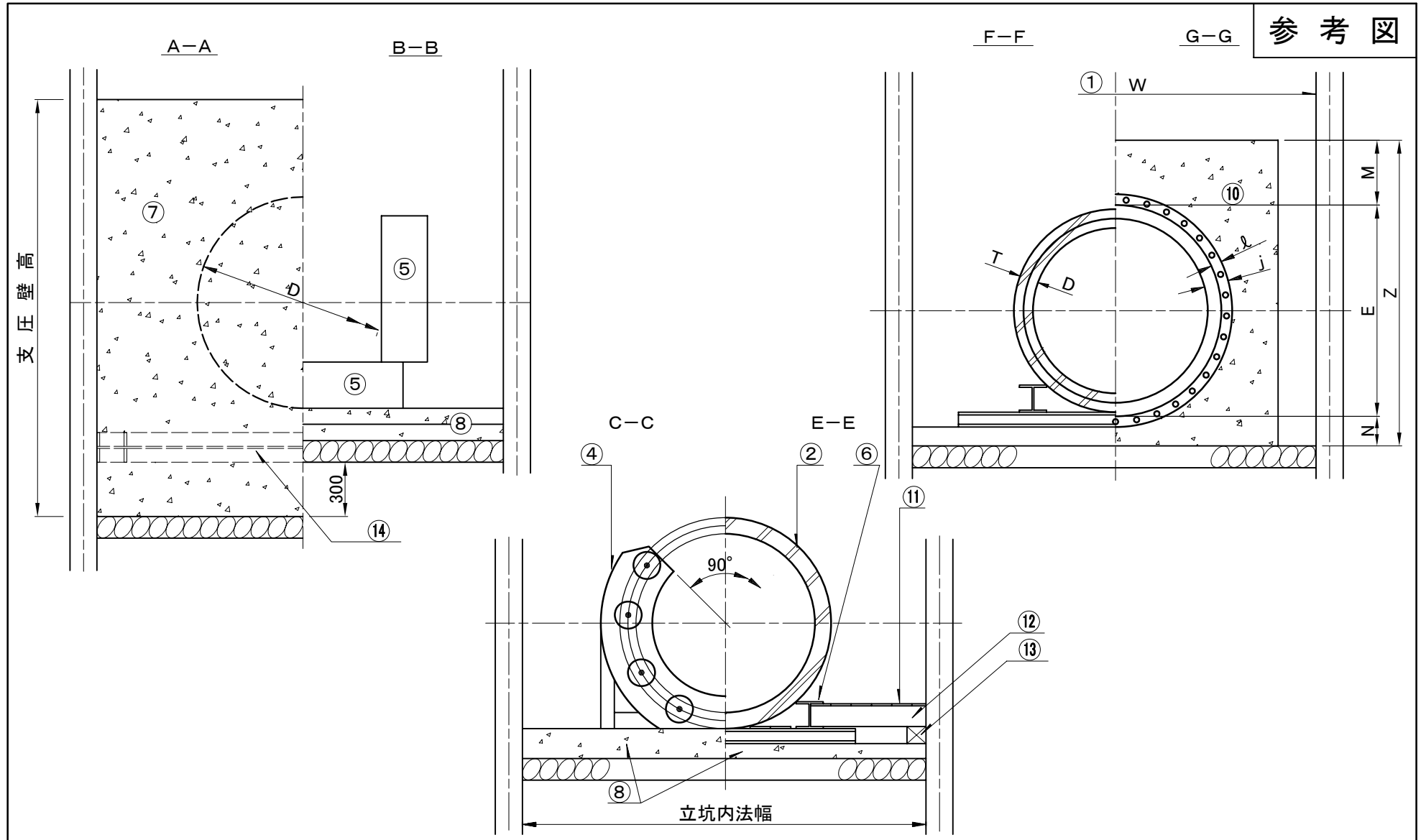
参考図



特記事項

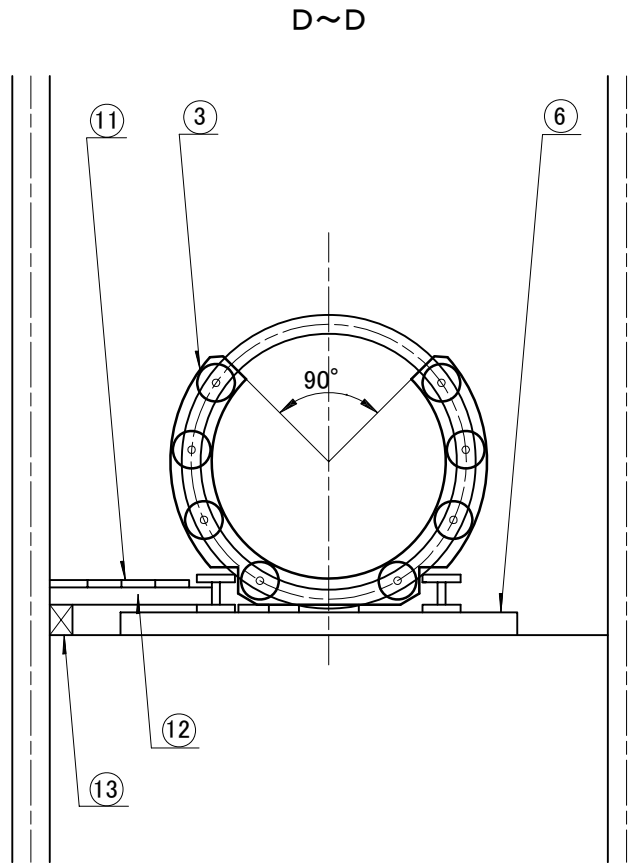
推進設備図(1)

参考図



特記事項

推進設備図(2)

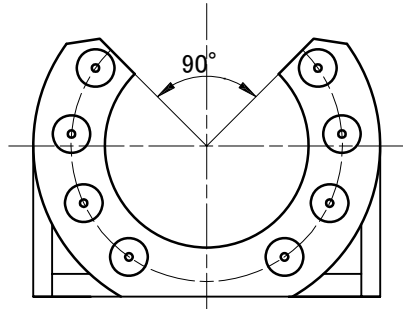


番号	名称	説明
1	下水道推進工法用鉄筋コンクリート管	JSWAS A-2
2	押輪	
3	ストラット	
4	ジャッキ台	ジャッキ 50t, 100t
5	押角	
6	推進台	定規H形鋼, 鋼枕木H形鋼
7	支圧壁	24-8
8	コンクリート基礎	18-8
9	クラッシュラン	C-40
10	発進坑口	18-8
11	松板材	厚さ 3cm
12	松正角材	末口 9cm × 9cm
13	松正角材	末口 φ 600~1650 9cm × 9cm φ 1800~2000 12cm × 12cm
14	捨梁	H形鋼

特記事項

推進設備図(3)

参考図



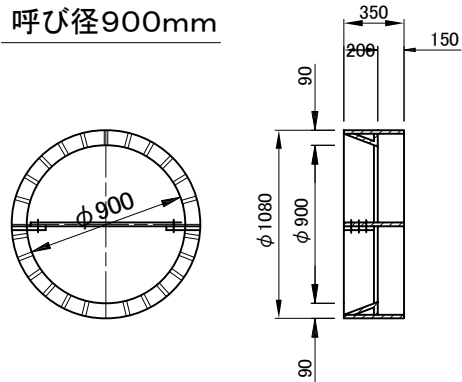
呼び径 (mm)	ジャッキ推力 (kN)	台数 (台)
800 ~ 1000	1000	4
1100 ~ 1200	1000	6
1350 ~ 1500	1000	8
1650 ~ 1800	1000	10
2000	1000	12
2200	1000	14
2400 ~ 2600	1000	16
2800	1000	18
3000	1000	20

特記事項

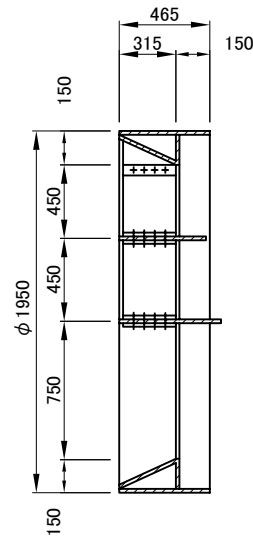
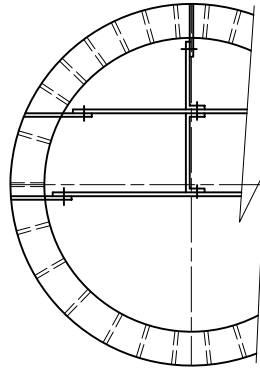
推進設備図(4)
ジャッキ台数

参考図

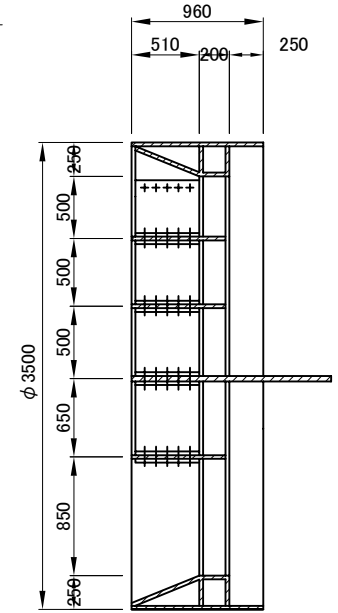
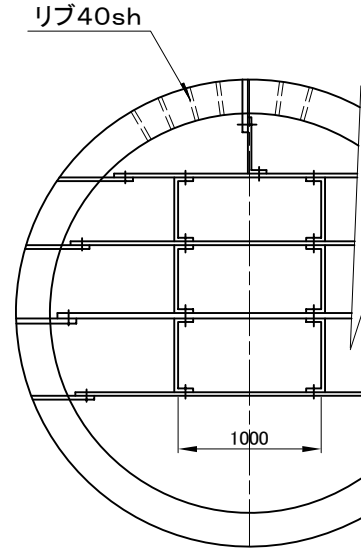
呼び径900mm



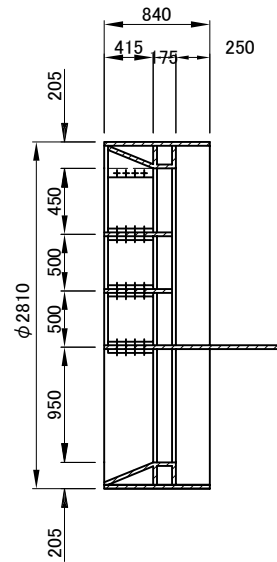
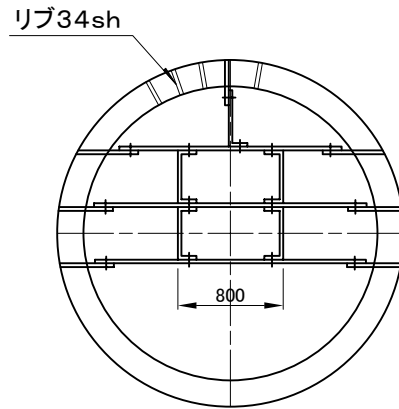
呼び径1650mm



呼び径3000mm



呼び径2400mm



特記事項

標準刃口図

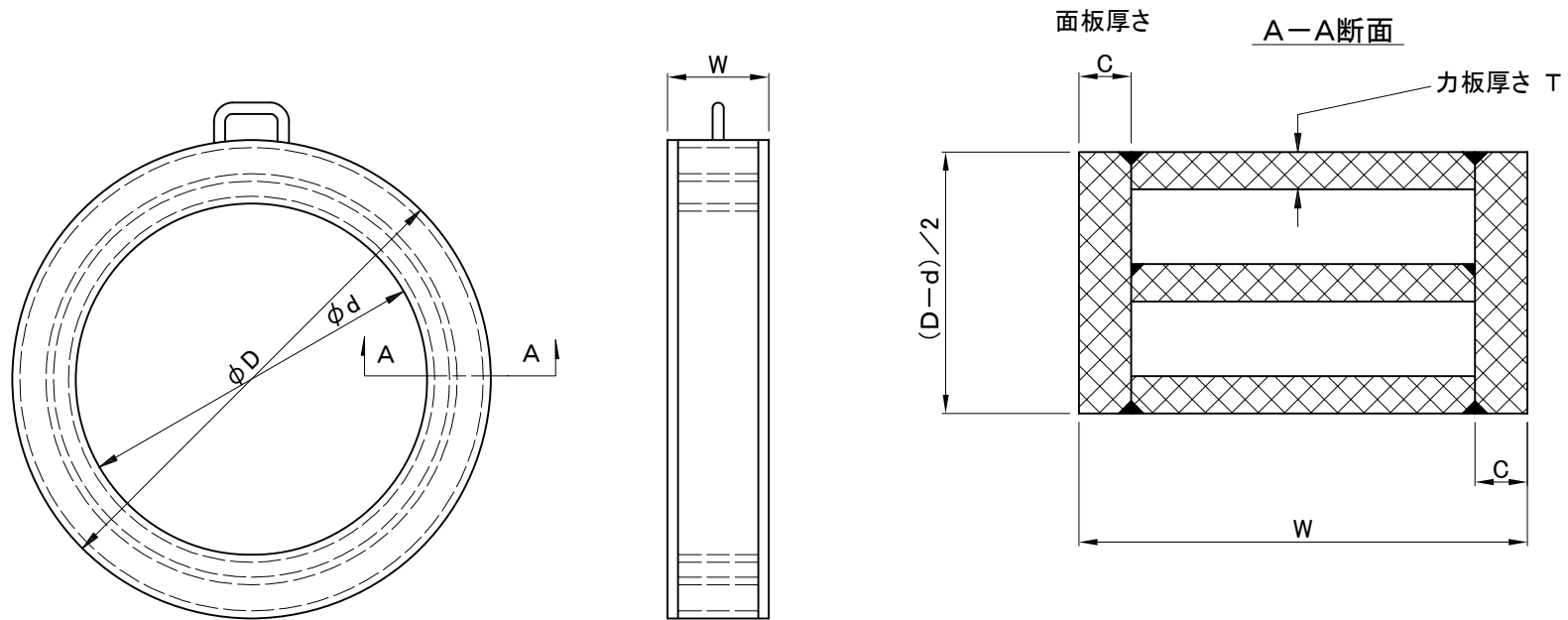
標準刃口質量表

(単位:Kg)

項目		呼び径															
		800	900	1000	1100	1200	1350	1500	1650	1800	2000	2200	2400	2600	2800	3000	
外 か く 関 係	スキン プレート	PL-6	PL-9	PL-9	PL-9	PL-9	PL-9	PL-9	PL-9	PL-9	PL-12	PL-12	PL-12	PL-16	PL-16	PL-16	PL-16
		44	81	96	108	124	149	178	203	326	389	611	931	1079	1212	1324	
	斜 面 板	PL-9	PL-9	PL-9	PL-9	PL-9	PL-9	PL-9	PL-9	PL-9	PL-9	PL-9	PL-12	PL-12	PL-16	PL-16	
		39	53	61	75	84	112	127	152	161	212	244	394	434	707	756	
	押 板	PL-16	PL-16	PL-16	PL-16	PL-16	PL-16	PL-19	PL-19	PL-25	PL-25	PL-19	PL-22	PL-22	PL-22	PL-22	
		28	35	43	50	60	73	108	127	193	235	313	409	474	599	681	
	リ ブ 板	PL-12	PL-12	PL-12	PL-12	PL-12	PL-12	PL-12	PL-12	PL-12	PL-12	PL-12	PL-16	PL-16	PL-16	PL-16	
		12	15	20	24	26	30	35	50	55	80	159	265	326	377	448	
	小 計		123	184	220	257	294	364	448	532	735	916	1327	1999	2313	2895	3209
	デ ッ キ ・ た な 板 関 係	た な 板	PL-16	PL-16	PL-16	PL-16	PL-16	PL-16	PL-16	PL-16	PL-19	PL-19	PL-19	PL-19	PL-22	PL-22	PL-22
1段			1段	1段	1段	1段	1段	2段	2段	2段	2段	3段	3段	3段	4段	4段	
38			46	54	59	65	103	144	220	261	322	462	678	916	1239	1390	
縦 板		—	—	PL-12	PL-12	PL-12	PL-12	PL-12	PL-12	PL-12	PL-12	PL-12	PL-16	PL-16	PL-16	PL-16	
		—	—	10	12	14	17	25	31	36	56	109	123	153	188	237	
耳 板		PL-19	PL-19	PL-19	PL-19	PL-19	PL-19	PL-19	PL-22	PL-22	PL-22	PL-22	PL-25	PL-25	PL-25	PL-25	
		10	12	20	21	22	28	52	67	69	86	145	207	223	256	353	
小 計		48	58	84	92	101	148	221	318	366	464	716	1008	1292	1683	1980	
製品質量		171	242	304	349	395	512	669	850	1101	1380	2043	3007	3605	4578	5189	

特
記
事
項

標準刃口質量表

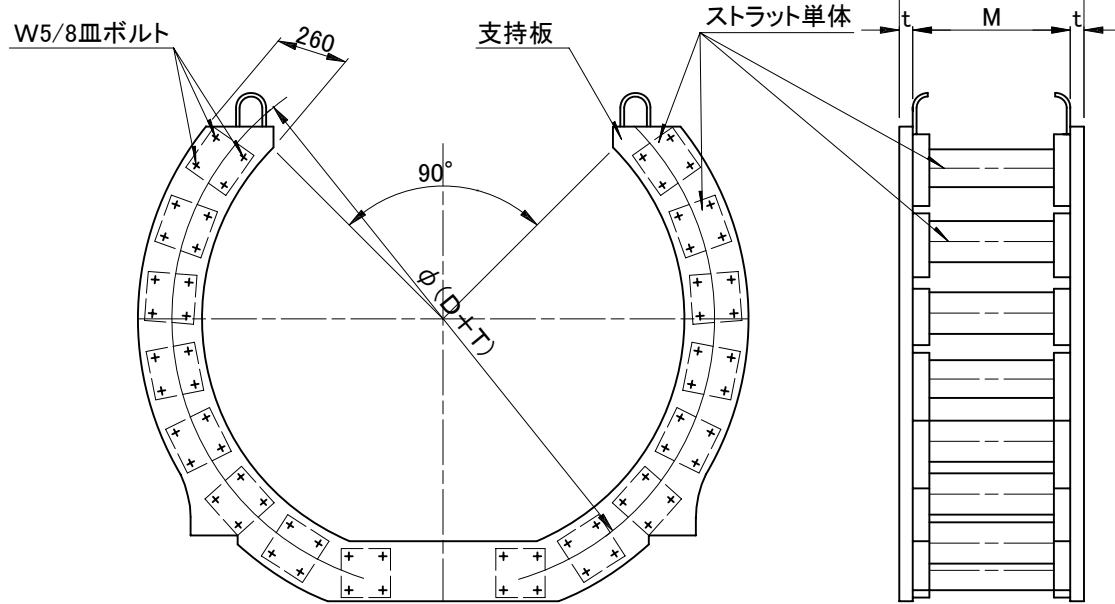


寸法及び質量表

項目	800	900	1000	1100	1200	1350	1500	1650	1800	2000	2200	2400	2600	2800	3000
内径 d (mm)	800	900	1000	1100	1200	1350	1500	1650	1800	2000	2200	2400	2600	2800	3000
外径 D (mm)	942	1062	1182	1292	1412	1577	1757	1927	2097	2327	2557	2779	3009	3239	3469
幅 W (mm)	300	300	300	300	300	300	300	300	300	300	300	350	350	350	350
面板厚さ C (mm)	32	32	32	32	32	32	32	32	32	32	32	32	32	32	32
力板厚さ T (mm)	25	25	25	25	25	25	25	25	22	22	22	22	22	22	22
力板枚数 (枚)	2	2	2	2	2	2	2	2	3	3	3	4	4	4	4
製品質量 (kg)	291	392	453	506	572	66	778	883	1247	1435	1634	2176	2422	2679	2946

特記事項

標準押輪構造図



推進1個当りのストラット1組の数

種別	呼び長	ストラット1組の数
枠	400mm	6基

枠を構成する単体の数量

支持板	共通(各わく共)	12枚(6基分)
ストラット単体	400mm用	装着ジャッキ台数×6(個)

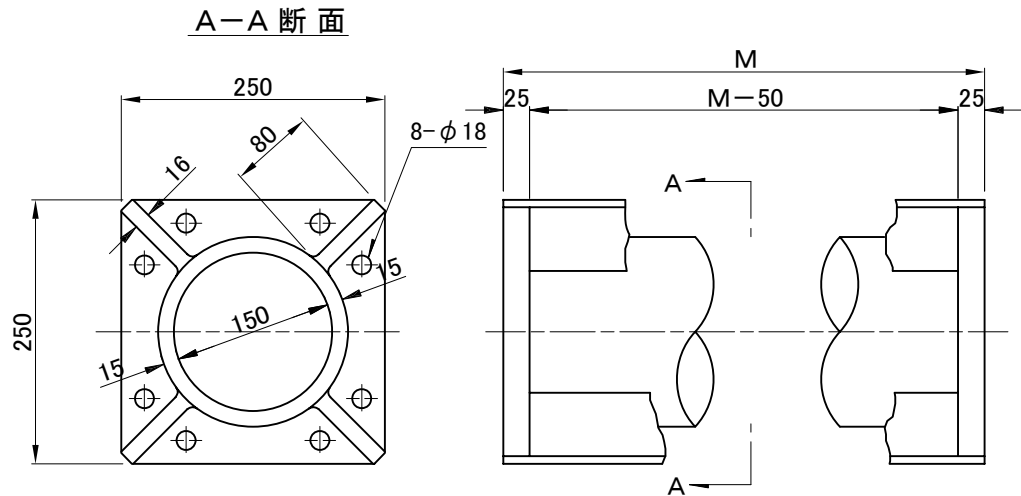
寸法表

(単位mm)

名称	呼び長	単体長 M	内径	管厚	支持板厚 t	L
枠	400用	350	800	65~80	22	394
			900~1650	90~150	25	400
			1800~3000	160~250	28	406

特記事項

標準ストラット組立図



推力別ストラット単体組合せ表

(単位:個)

呼び長(mm)	400用
100 (980)	8
200 (1960)	8
400 (3920)	8
600 (5880)	12
800 (7840)	16
1000 (9800)	20
1200 (11760)	24
1400 (13720)	28
1600 (15680)	32
1800 (17640)	36
2000 (19600)	40

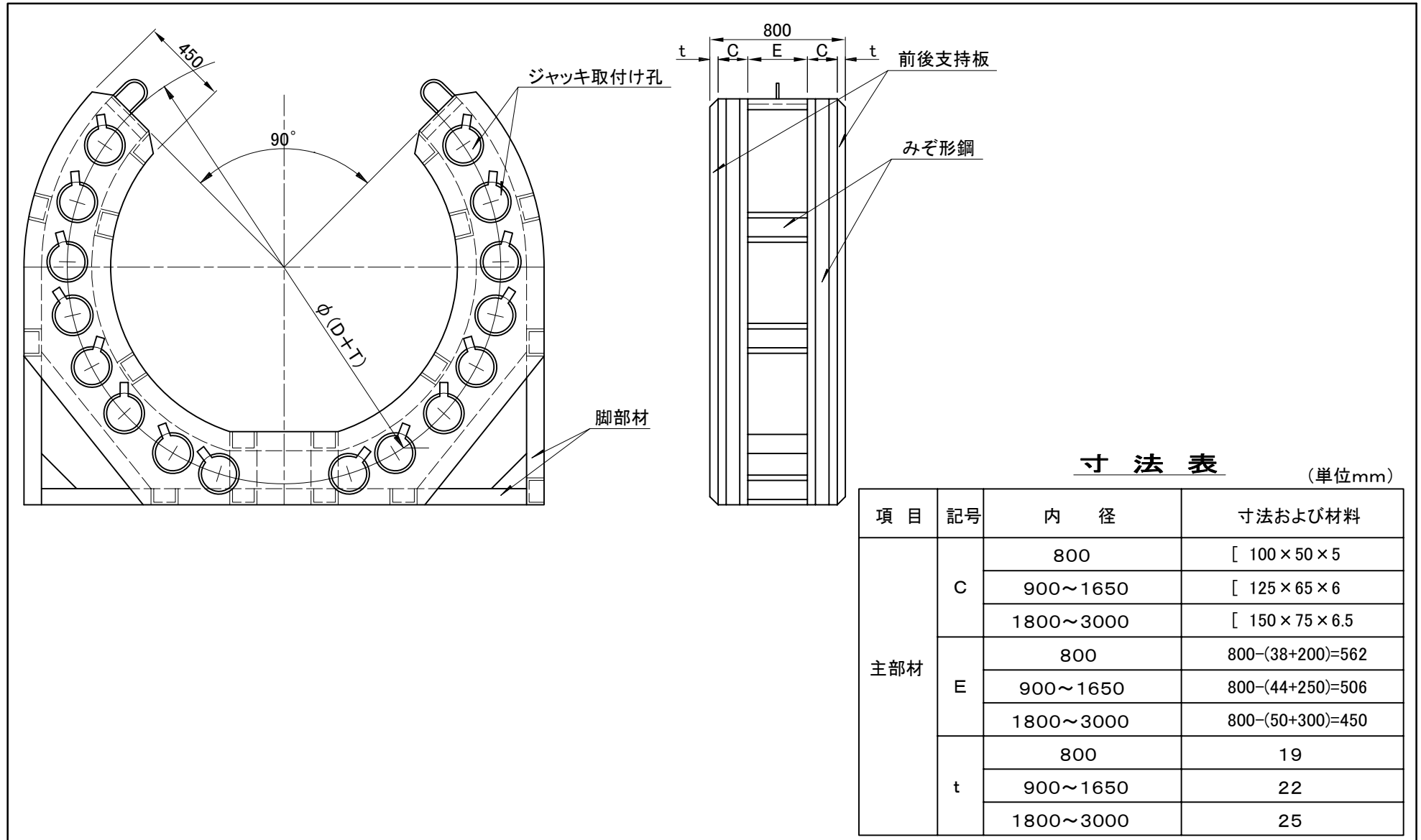
(単位 mm)

名称	呼び長	単体長 M
枠	400用	350

特
記
事
項

ジャッキ数 = ストラット単体の数

標準ストラット単体寸法図

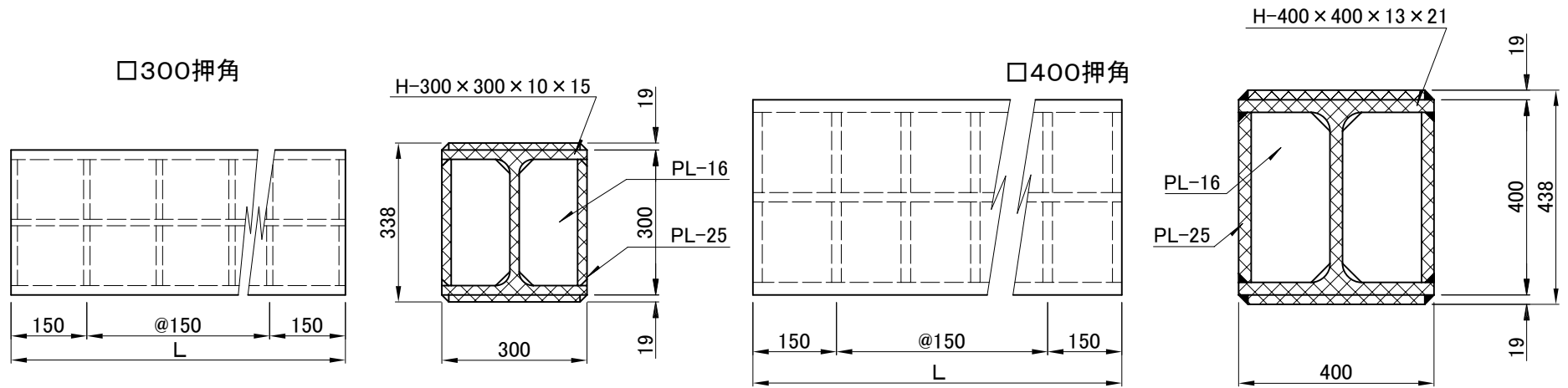


寸法表 (単位mm)

項目	記号	内径	寸法および材料
主部材	C	800	[100×50×5
		900~1650	[125×65×6
		1800~3000	[150×75×6.5
	E	800	800-(38+200)=562
		900~1650	800-(44+250)=506
		1800~3000	800-(50+300)=450
	t	800	19
		900~1650	22
		1800~3000	25

特記事項

標準ジャッキ台構造図



寸法および材料表(1組当り)

内径(mm)	800	900	1000	1100	1200	1350	1500	1650	1800	2000	2200	2400	2600	2800	3000
押角規格 (mm)	300 × 300	300 × 300	300 × 300	300 × 300	300 × 300	400 × 400	400 × 400	400 × 400	300 × 300	300 × 300	300 × 300	300 × 300	300 × 300	400 × 400	400 × 400
設置長さ (側×2+底) _(m)	1.6	2.4	2.9	3.2	3.4	3.8	4.2	4.5	9.6 (4.8)	10.6 (5.3)	11.2 (5.6)	12.4 (6.2)	13.6 (6.8)	12.8 (6.4)	13.4 (6.7)
1m当たり 製品質量 (kg)	344	344	344	344	344	535	535	535	344	344	344	344	344	535	535
1組当たり 製品質量 (kg)	550	826	998	1101	1170	2033	2247	2408	3302	3646	3853	4266	4678	6848	7169

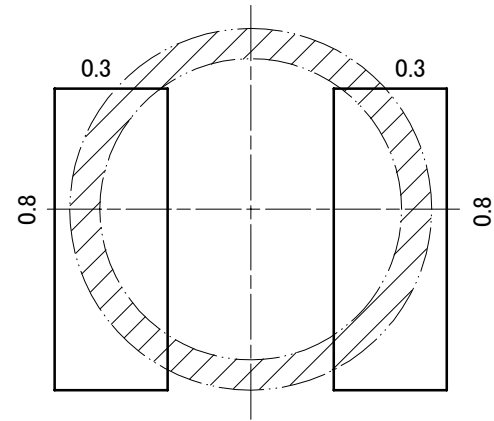
(注)設置長さの()内は1本当たりの長さを示す。

特
記
事
項

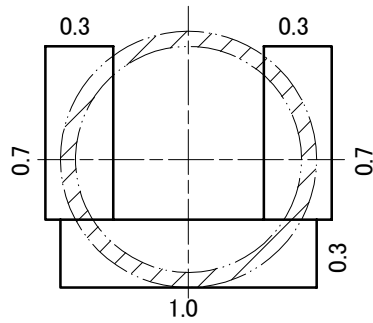
標準押角図

(単位:m)

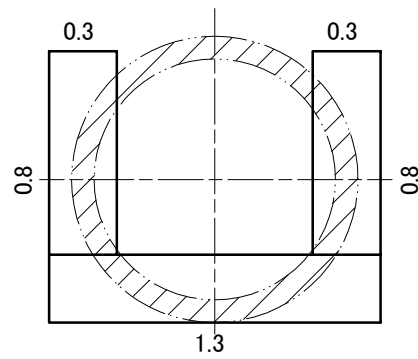
内径 800mm



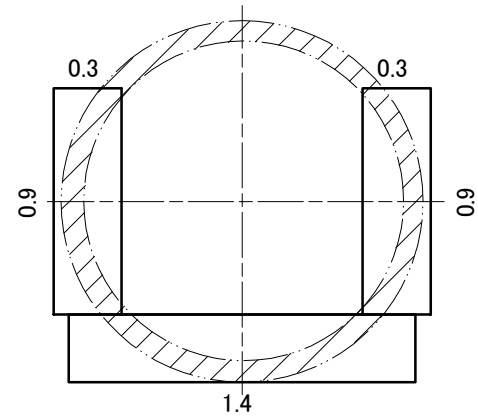
内径 900mm



内径 1000mm



内径 1100mm

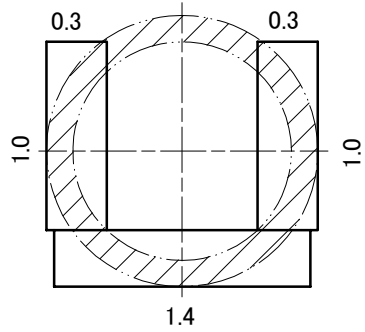


特記事項

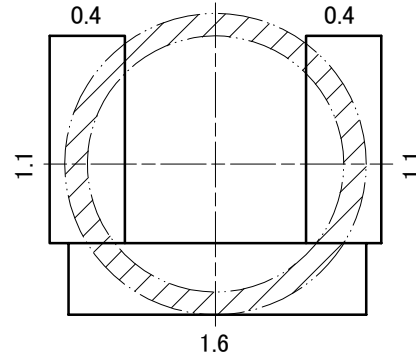
標準押角設置図(1)

(単位:m)

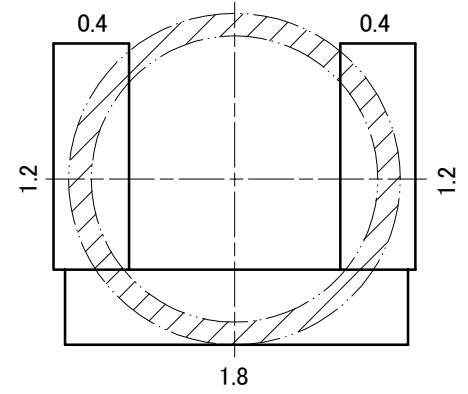
内径 1200mm



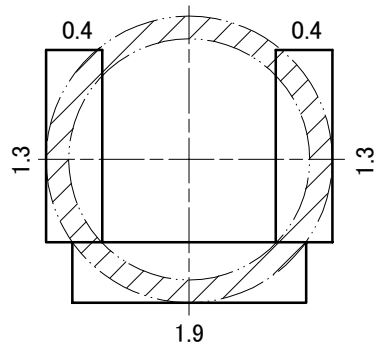
内径 1350mm



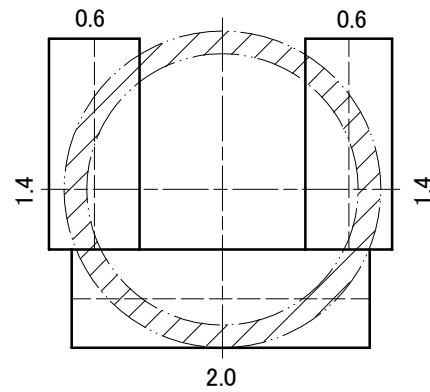
内径 1500mm



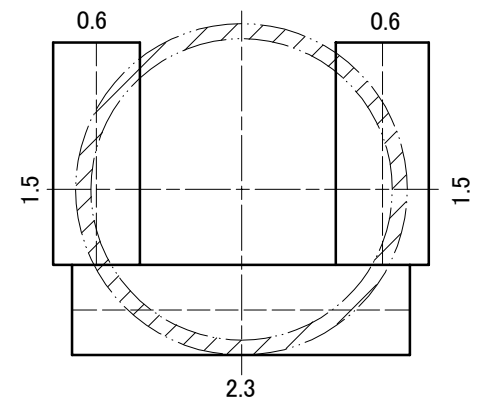
内径 1650mm



内径 1800mm

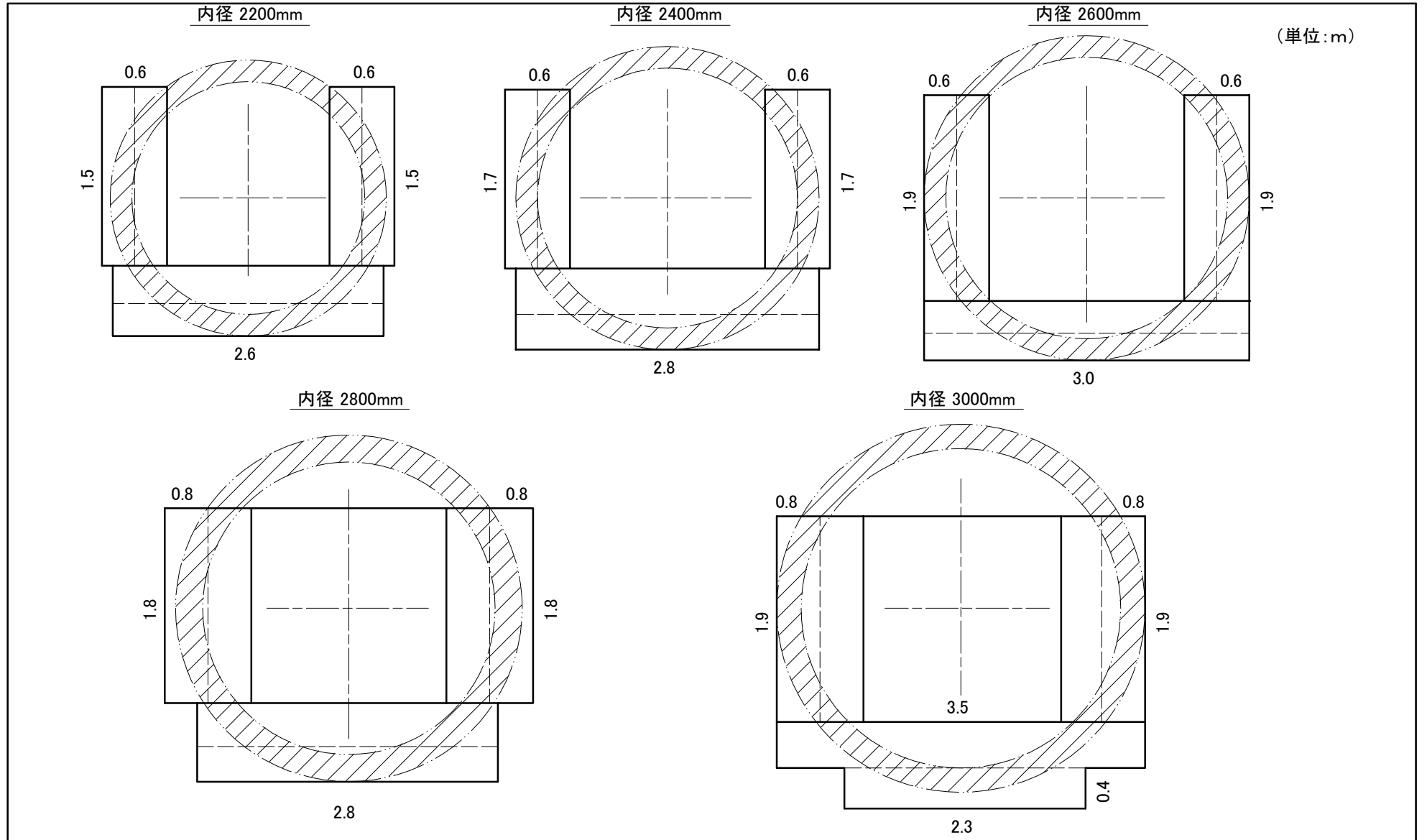


内径 2000mm



特
記
事
項

標準押角設置図(2)

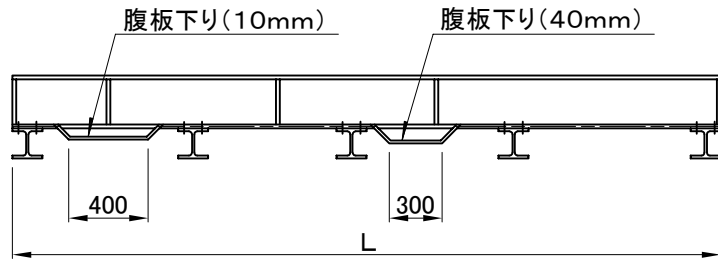


(単位:m)

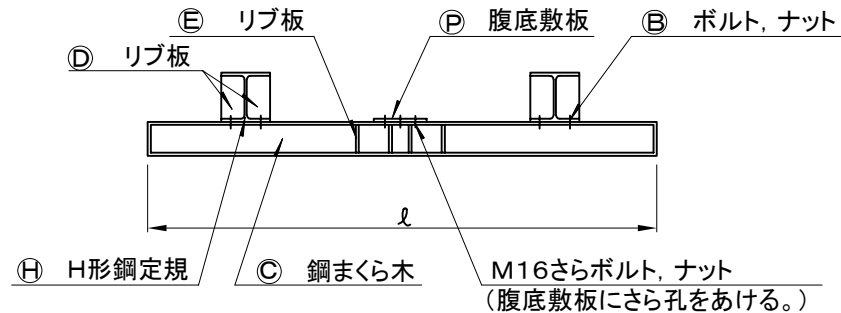
特記事項

標準押角設置図(3)

側面図



正面図



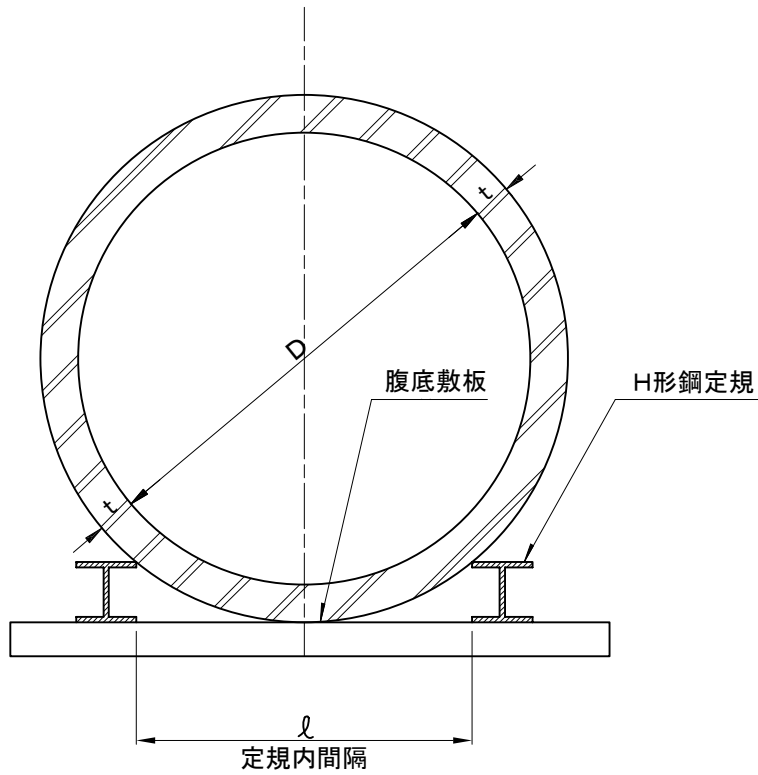
寸法表

(単位mm)

記号	呼び径	800	900 1200	1350 1650	1800 2400	2600 3000
L	全長	3500	3500	3500	3500	3500
ℓ	まくら木長	1400	1800	2500	3200	4000
Ⓜ	H形鋼定規	H 150×150 ×7×10	H 200×200 ×8×12	H 250×250 ×9×14	H 350×350 ×12×19	H 400×400 ×13×21
Ⓟ	腹底敷板	PL-12 幅150	PL-16 幅200	PL-16 幅250	PL-19 幅250	PL-22 幅300
Ⓒ	鋼まくら木	H 100×100 ×6×8	H 125×125 ×6.5×9	H 150×150 ×7×10	H 200×200 ×8×12	H 200×200 ×8×12
Ⓟ	取付けボルト	M18 ×40	M18 ×40	M22 ×50	M24 ×50	M24 ×50
Ⓧ	リブ板	PL-9 70×130	PL-9 90×176	PL-12 110×222	PL-16 160×312	PL-16 180×358
Ⓧ	リブ板	PL-9 40×84	PL-9 60×107	PL-12 70×130	PL-16 90×176	PL-16 90×176

特記事項

標準推進台図

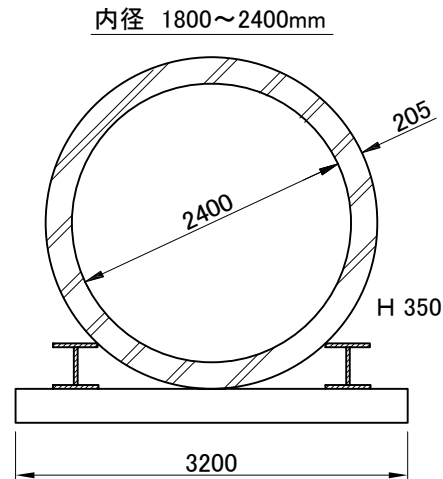
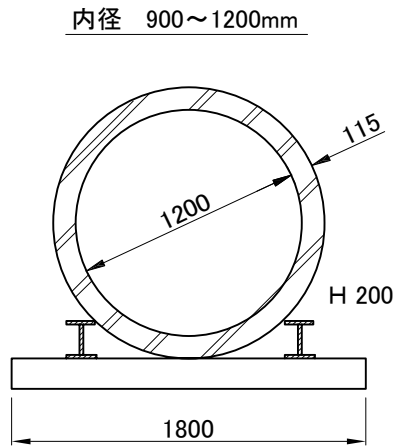
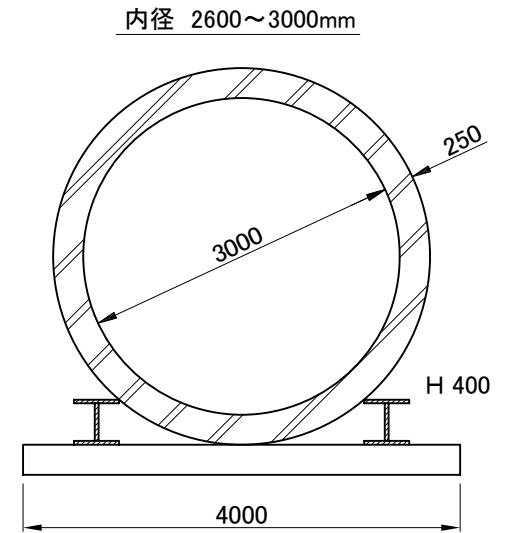
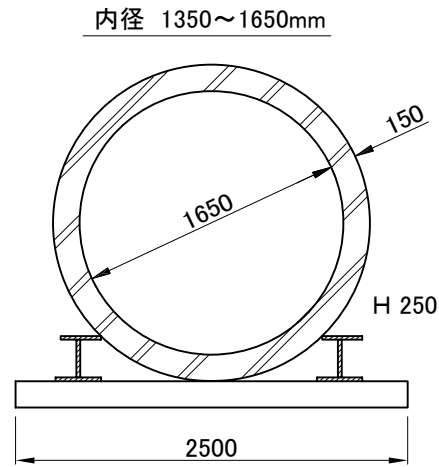
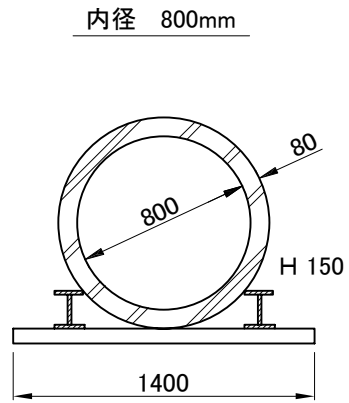


(単位:mm)

内 径	H形鋼定規	腹 底 敷 板	定規内間隔 l
800	150×150	12×150	674
900	200×200	16×200	834
1000	200×200	16×200	877
1100	200×200	16×200	918
1200	200×200	16×200	958
1350	250×250	16×250	1151
1500	250×250	16×250	1210
1650	250×250	16×250	1267
1800	350×350	19×250	1577
2000	350×350	19×250	1659
2200	350×350	19×250	1737
2400	350×350	19×250	1811
2600	400×400	22×300	2029
2800	400×400	22×300	2102
3000	400×400	22×300	2173

特
記
事
項

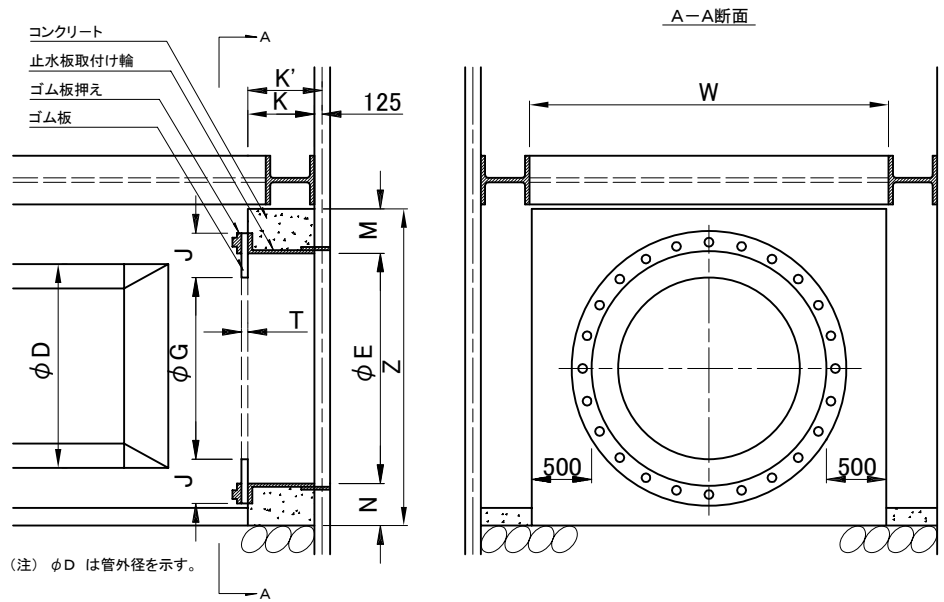
標準推進台設置図(1)



特記事項

標準推進台設置図(2)

発進坑口工寸法及び材料表 (1箇所当り)

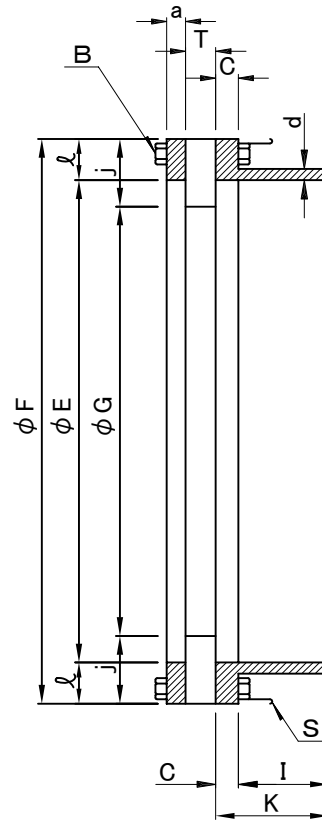
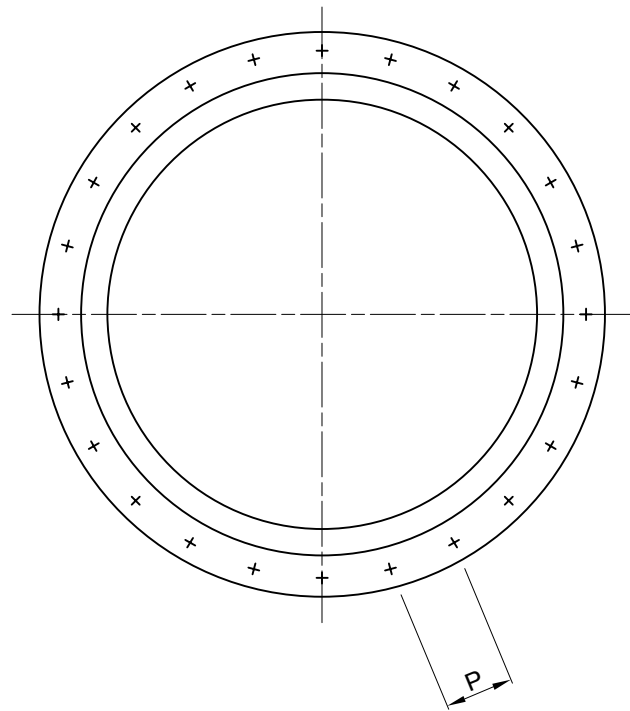


項目 内径 (mm)	寸 法				コンクリート V (m ³)	型 枠 (m ²)
	幅 W (m)	高さ Z (m)	外径 φE (m)	厚さ K' (m)		
800	2.10	1.54	1.10	0.325	0.74	4.41
900	2.22	1.71	1.22	0.325	0.85	4.98
1000	2.34	1.93	1.34	0.375	1.17	6.13
1100	2.45	2.04	1.45	0.375	1.26	6.59
1200	2.57	2.16	1.57	0.375	1.36	7.09
1350	2.74	2.36	1.74	0.375	1.53	7.91
1500	2.92	2.66	1.92	0.375	1.83	9.13
1650	3.09	2.83	2.09	0.375	1.99	9.90
1800	3.26	3.06	2.26	0.375	2.24	10.92
2000	3.49	3.34	2.49	0.375	2.55	12.23
2200	3.74	3.58	2.74	0.425	3.19	14.20
2400	3.97	3.81	2.97	0.425	3.49	15.40
2600	4.20	4.04	3.20	0.425	3.80	16.63
2800	4.43	4.27	3.43	0.425	4.11	17.89
3000	4.66	4.50	3.66	0.425	4.44	19.16

特
記
事
項

(注) 数量は鋼矢板Ⅱ形を標準とした。

標準発進坑口図



寸法および材料表

(単位:mm)

内径 記号	800~ 900	1000~ 2000	2000~ 3000
Gφ	Dφ - 60	Dφ - 80	Dφ - 100
Eφ	Dφ + 140	Dφ + 140	Dφ + 160
l	60	70	80
j	160	180	210
B	M18	M18	M18
a	PL-12	PL-16	PL-16
C	PL-12	PL-16	PL-16
d	PL- 9	PL-12	PL-12
T	16	18	20
S	φ13	φ13	φ13
P	≒200	≒200	≒200
Fφ	Eφ + 120	Eφ + 140	Eφ + 160
I	188	234	284
K	200	250	300

(注) Dφは管外径を示す。

特
記
事
項

標準発進坑口用
グラウト止め輪図

坑内ずり出し設備

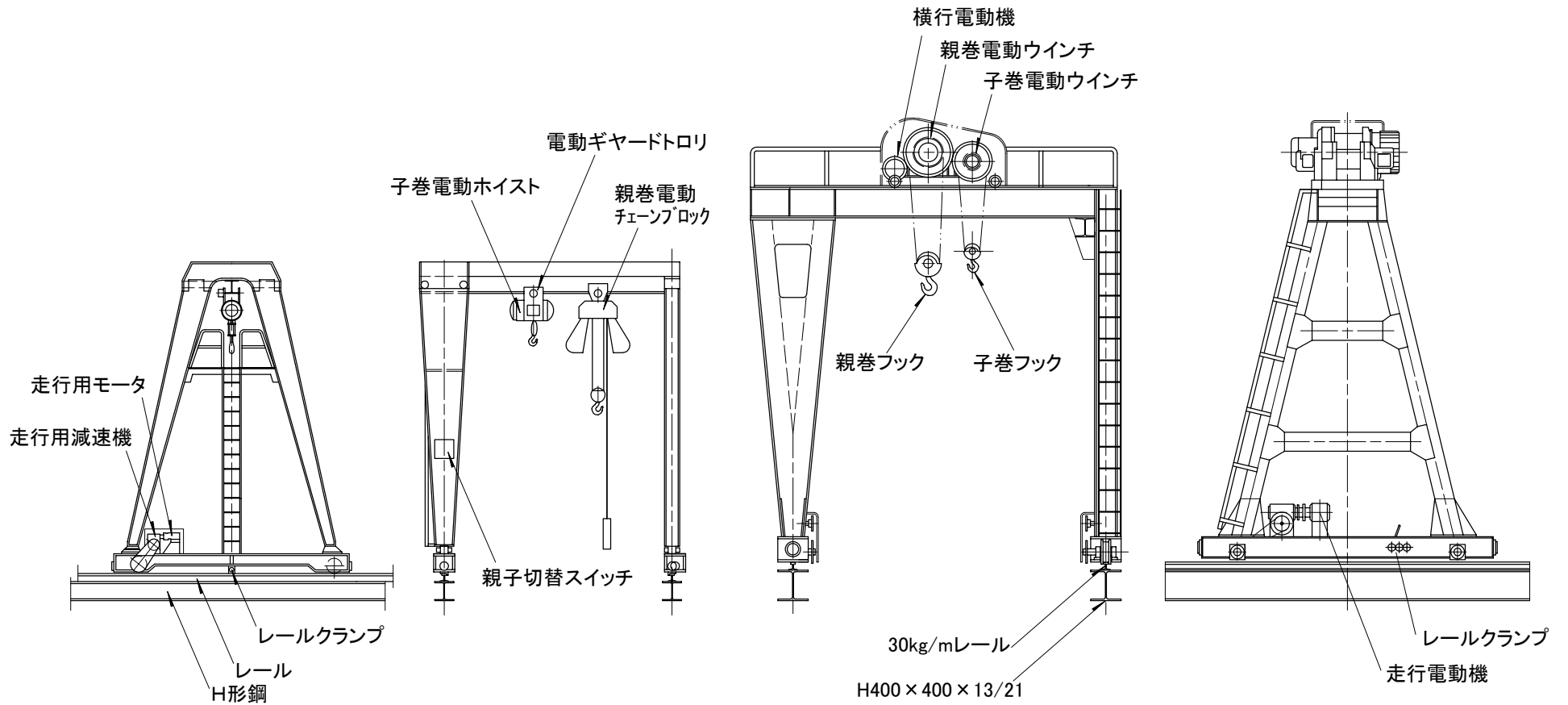
呼び径 (mm)	形 式	トロバケット寸法 (m)	操 作 方 法		公 称 容 量 (m³)
			坑 内 走 行	吊 上 げ 等	
800	トロバケット (つり手なし)	巾0.50×長さ0.80 ×500φ半割	両 端 綱 引 (ロープ40m付)	転倒バケツに積替 えてつり上げ (転倒バケツ0.25m³)	0.08
900					
1000	転 倒 式 トロバケツ (つり手付)	巾0.70×長さ0.80 ×高0.28	手 押 し (ノパンクタイヤ付)	直接つり上げ	0.15
1100					
1200					
1350	転 倒 式 トロバケツ (つり手付)	巾0.80×長さ0.80 ×高0.42	手 押 し (ノパンクタイヤ付)	直接つり上げ	0.25
1500					
1650					
1800	転倒バケツ + トロ台車(タイヤ式)	径0.80×高0.80	手 押 し (ノパンクタイヤ付)	直接つり上げ	0.40
2000					
2200	転倒バケツ + トロ台車(レール式) + 積込コンベヤー	径1.00×高0.85	手 押 し (レール敷設)	直接つり上げ (延長レール使用)	0.65
2400					
2600					
2800	転倒バケツ + トロ台車(レール式) + 積込コンベヤー	1.00角×高0.90	手 押 し (レール敷設)	直接つり上げ (延長レール使用)	0.90
3000					

特
記
事
項

坑内ずり出し設備

門形ウインチ式

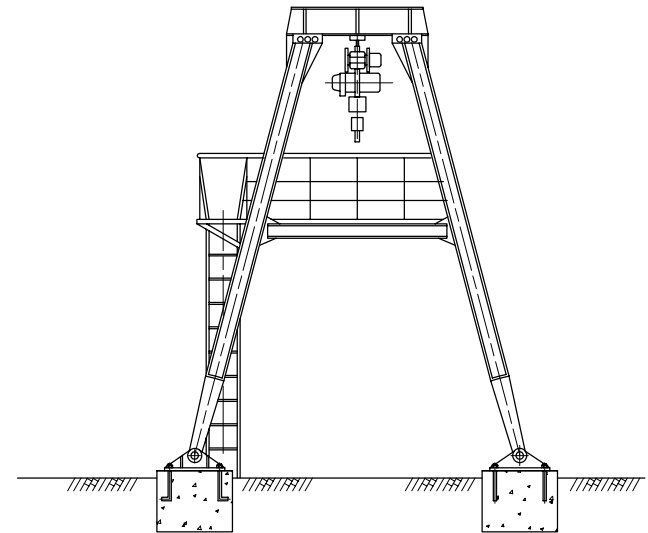
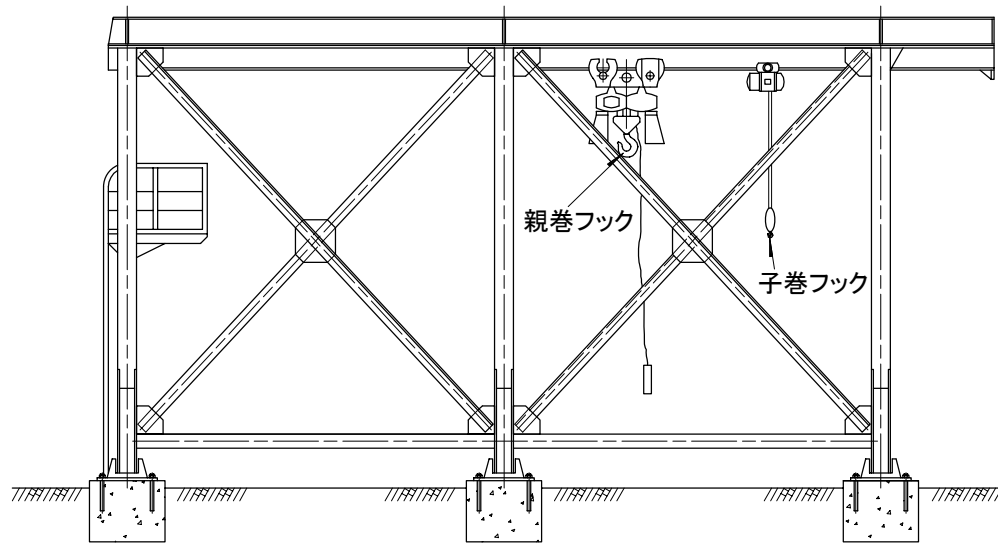
門形チェーンブロック、ホイスト式



特記事項

標準クレーン構造図(1)

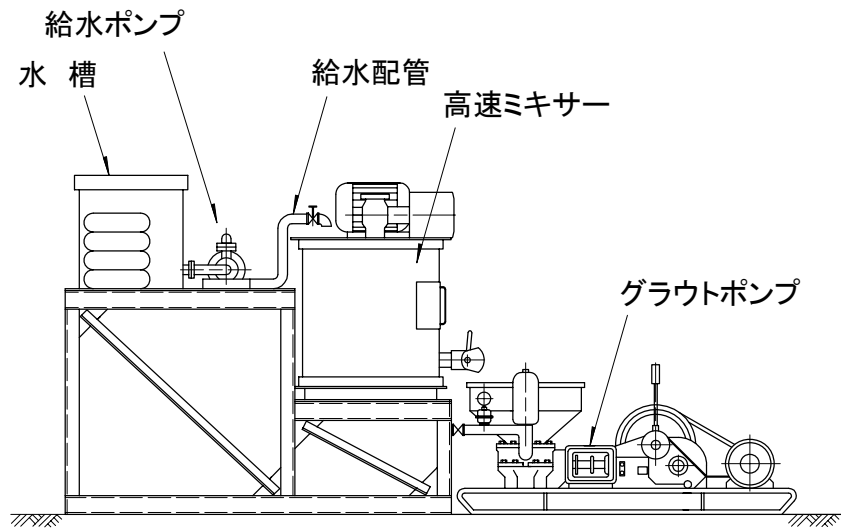
テルハ形



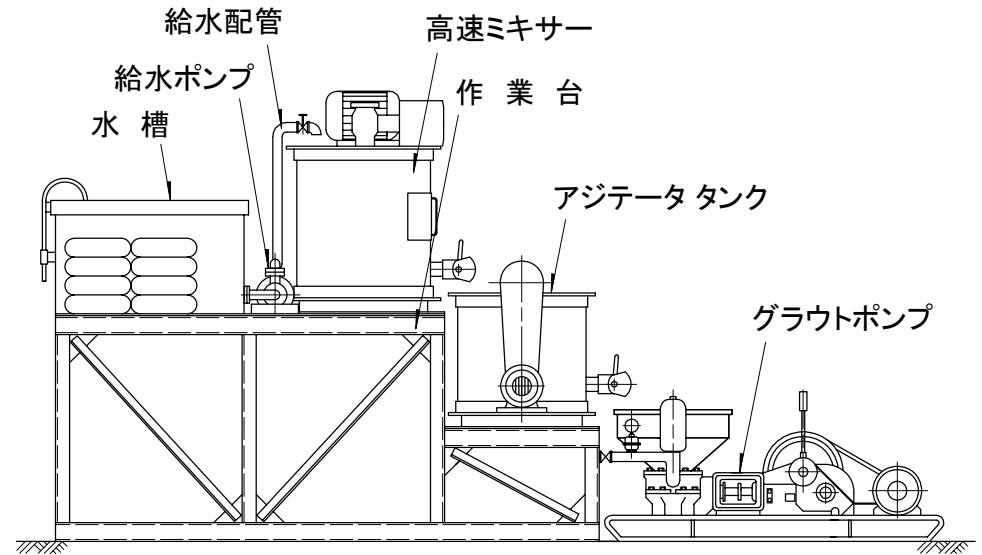
特記事項

標準クレーン構造図(2)

アジテータタンクを使用しない場合



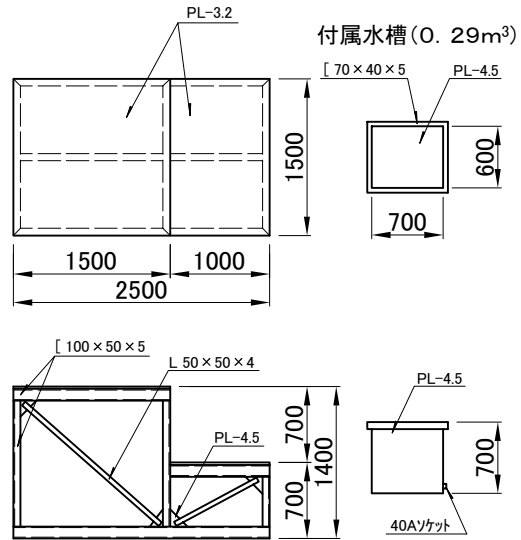
アジテータタンクを使用する場合



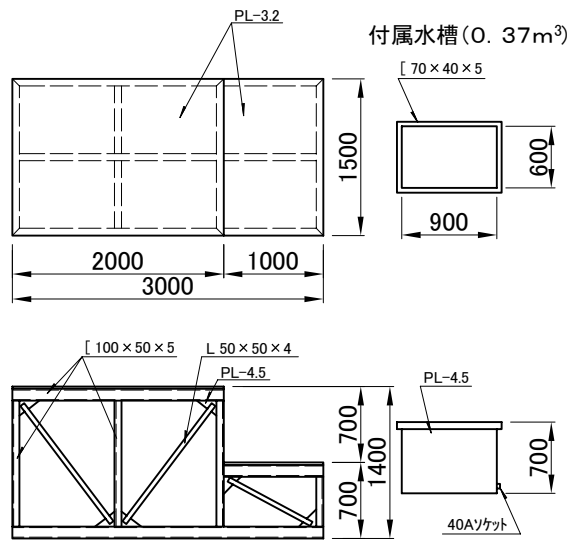
特記事項

ミキシングプラント概要図

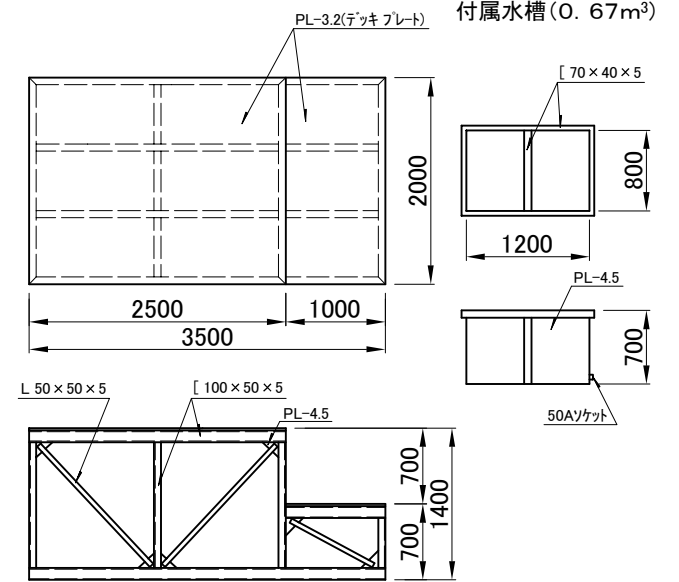
ミキシング作業台(小形)



ミキシング作業台(中形)



ミキシング作業台(大形)

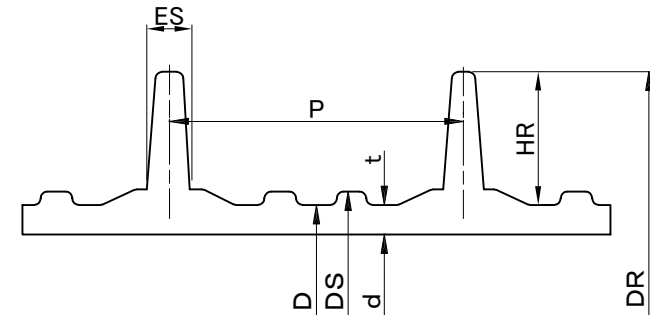
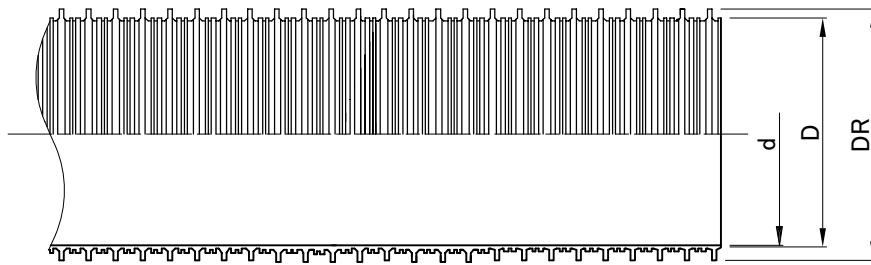


特記事項

作業台等構造例

(参 考 図)

直管部共通寸法



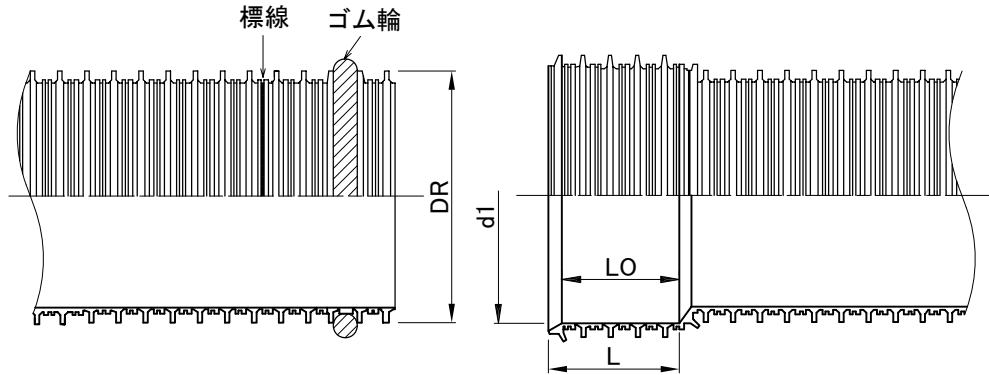
(単位:mm)

呼び径	シール部外径 DS		厚さ t		リブ間隔 P		標準値				参考	
	基準寸法	許容差	最小	許容差	基準寸法	許容差	外径D	リブ外径 DR	リブ高さ HR	リブ幅 ES	近似内径 d	1m当りの 質量(kg)
150	157.5	±0.6	2.4	+0.8 0	19.1	±0.6	155.5	171.0	7.7	3.1	150	3.000
200	207.7	±0.7	2.4		25.4	±0.8	205.5	228.8	11.6	3.6	200	4.350
250	258.5	±0.9	2.7		30.5	±0.9	256.1	286.2	15.0	4.4	250	6.380
300	309.7	±1.0	3.0	+1.2 0	38.1	±1.1	307.1	343.6	18.2	5.4	300	9.020
350	360.2	±1.1	3.1		38.1	±1.1	357.4	400.6	21.6	5.9	350	12.030
400	411.0	±1.3	3.3	+1.4 0	38.1	±1.1	407.6	448.4	20.4	5.8	400	13.860
450	461.8	±1.4	3.5		38.1	±1.1	457.8	502.0	22.1	6.8	450	17.360

特記事項

注) 1. 外径及びリブ外径は、任意箇所における相互に等間隔な2方向以上の外径測定値及びリブ外径測定値の平均値をいう。
 2. 表中1m当りの質量は、密度1.43g/cm³で測定したものである。
 3. リブ根元部分の詳細形状については、規定しない。

下水道用リブ付硬質塩化ビニル管
 規格図(1) <直管>
 (JSWAS K-13)

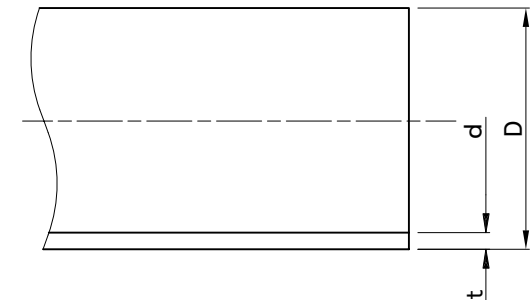


直管、异形管受口及びゴム輪差し口共通寸法

(単位: mm)

呼び径	差し口部	受口部			
	リブ外径 DR (標準値)	受口内径 d1 (最小)	平行部長さ Lo (最小)	受口長さ L (標準値)	接合長さ e (最小)
150	171.0	171.7	90	100	61.3
200	228.8	229.7	100	115	61.9
250	286.2	287.3	115	140	69.2
300	343.6	344.9	135	170	77.8
350	400.6	402.1	135	170	77.8
400	448.4	450.2	135	170	77.8
450	502.0	504.0	135	170	77.8

- 注) 1. 受口部内径 d1 は、任意箇所における相互に等間隔な2方向以上の内径測定値の平均値とする。
 2. ゴム輪の形状は、規定しない。
 3. ゴム輪差し口でのゴム輪取付け位置は、管端より第2番目と3番目のリブの間とする。
 4. 標線位置は、呼び径150の場合は管端より第6番目と第7番目のリブの間、呼び径200以上の場合は第5番目と第6番目のリブの間とする。
 5. 接合長さ e は、平均部長さ Lo (最小) - (1.5 × リブ間隔 P) として算出したものである。



副管用90度支管直管部共通寸法

(単位: mm)

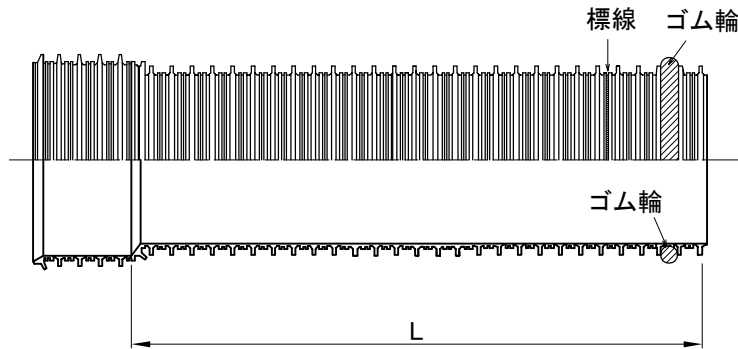
呼び径	外径 D		厚さ t		参考	
	基準寸法	許容差	最小	許容差	内径d	1m当りの質量 (kg)
150	165.0	±0.6	5.1	+0.8	154.0	3.941
200	216.0	±0.7	6.5	+1.0	202.0	6.572
250	267.0	±0.9	7.8	+1.2	250.2	9.758
300	318.0	±1.0	9.2	+1.4	298.2	13.701
350	370.0	±1.2	10.5	+1.4	347.6	18.051
400	420.0	±1.3	11.8	+1.6	394.8	23.059
450	470.0	±1.5	13.2	+1.8	441.8	28.875

- 注) 1. 外径 D とは、任意箇所における相互に等間隔な2方向以上の外径測定値の平均値をいう。
 2. 表中1m当りの質量は、密度1.43g/cm³で計算したものである。
 3. 本表は、JIS K 6741 の管(呼び径100~450)と同一である。

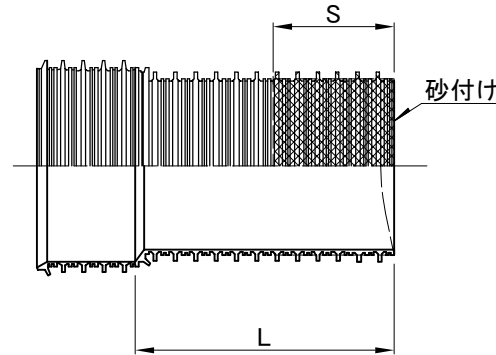
特記事項

下水道用リブ付硬質塩化ビニル管
規格図(2)
(JSWAS K-13)

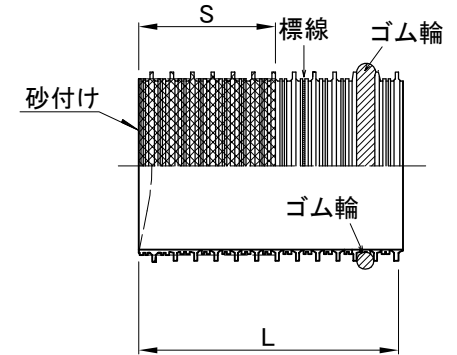
片受け直管(略号PRP)



上流用マンホール継手(略号MR-PRP)
及び副管分岐用マンホール継手
(略号MRL-PRP)



下流用マンホール継手
(略号MSA-PRP)



片受け直管寸法表

(単位:mm)

呼び径	L
150	4000 ⁺³⁰ ₋₁₀
200	
250	
300	4000 ⁺⁴⁰ ₋₁₀
350	
400	
450	

上流用マンホール継手
及び副管分岐用マンホール継手寸法表

(単位:mm)

呼び径	L		S (参考)
	MR-PRP	MRL-PRP	
150	500 ⁺³⁰ ₋₁₀	1000 ⁺³⁰ ₋₁₀	250
200			
250			
300	500 ⁺⁴⁰ ₋₁₀	1000 ⁺⁴⁰ ₋₁₀	
350			
400			
450			

下流用マンホール継手寸法表

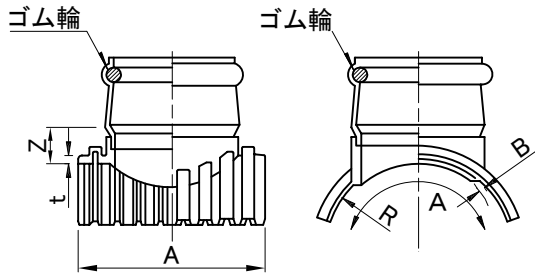
(単位:mm)

呼び径	L	S (参考)
150	500 ⁺³⁰ ₋₁₀	250
200		
250		
300	500 ⁺⁴⁰ ₋₁₀	
350		
400		
450		

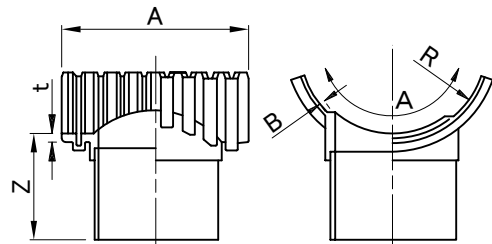
特
記
事
項

下水道用リブ付硬質塩化ビニル管
規格図(3)
(JSWAS K-13)

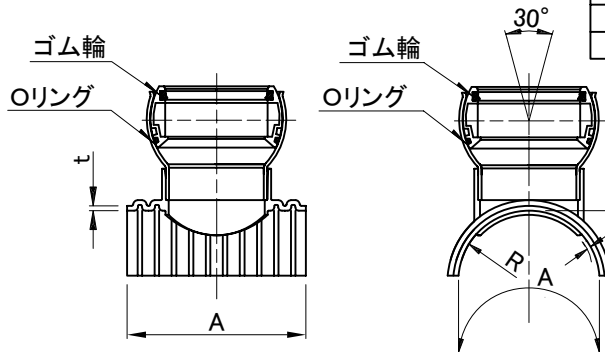
90度支管(取付管用)(略号90SVR-PRP)



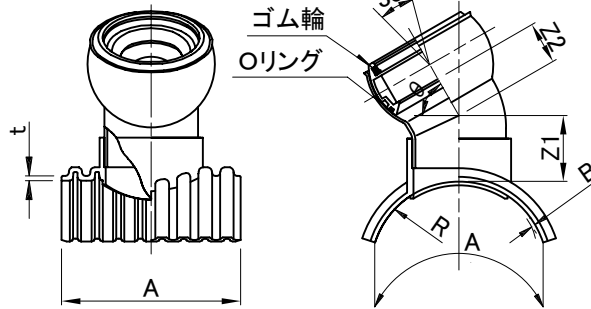
副管用90度支管(略号VS-PRP)



リップ90度自在支管(略号90SVRF-PRP)



リップ60度自在支管(略号60SVRF-PRP)
リップ45度自在支管(略号45SVRF-PRP)



90度支管(取付管用)寸法表

(単位:mm)

呼び径	Z	A (最小)	B (最大)	t (最小)	R
200-150	73	255	4.6	4	104
250-150	76	250	5.0		129
250-200	91	310			155
300-150	80	300	5.5		180
300-200	95	315			
350-150	83	285	5.8		206
350-200	98	315			
400-150	86	285	6.5		231
400-200	101	315			
450-150	89	285	6.7		
450-200	104	315			

- 注) 1. 呼び径は、「本管呼び径-取付け管呼び径」である。
 2. Zの許容差は、±15mmとする。
 3. Rは標準値を示すものであり、許容差は規定しない。
 4. ゴム輪の形状及びサドルと短管の接合部の詳細は規定しない。

副管用90度支管寸法表

(単位:mm)

呼び径	Z	A (最小)	B (最大)	t (最小)	R
200-150	163	255	4.6	4	104
250-150	166	250	5.0		129
250-200	201	310			155
300-150	170	300	5.5		180
300-200	205	315			
350-150	173	285	5.8		206
350-200	208	315			
400-200	211	315	6.5		231
450-200	214	315			

- 注) 1. 呼び径は、「本管呼び径-取付け管呼び径」である。
 2. Zの許容差は、±10mmとする。
 3. Rは標準値を示すものであり、許容差は規定しない。
 4. サドルと短管の接合部の詳細は、規定しない。

90度、60度、45度自在支管寸法表

(単位:mm)

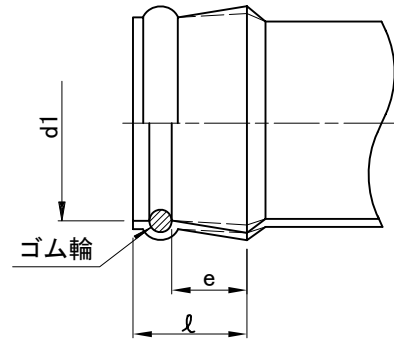
呼び径	自在支管					A (最小)	R (標準)	B (最大)	t (最小)
	90度	60度(θ)		45度(θ)					
	Z	Z1	Z2	Z1	Z2				
200-150	65	62	50	75	68	255	104	4.6	4
250-150	70	65	50	78	68	250	129	5.0	
250-200	75	70	86	88	93	310			
300-150	75	68	50	82	68	300	155	5.5	
300-200	80	73	86	92	93	315			
350-150	75	71	50	85	68	285	180	5.8	
350-200	80	76	86	95	93	315			
400-150	80	74	50	83	98	285	206	6.5	
400-200	85	79	86	90	123	315			
450-150	80	77	50	86	101	285	231	6.7	
450-200	85	82	86	93	126	315			

- 注) 1. 呼び径は、「本管呼び径-取付け管呼び径」である。
 2. Rは標準値を示すものであり、許容差は規定しない。
 3. ゴム輪の形状及びサドルと短管の接合部の詳細は、規定しない。

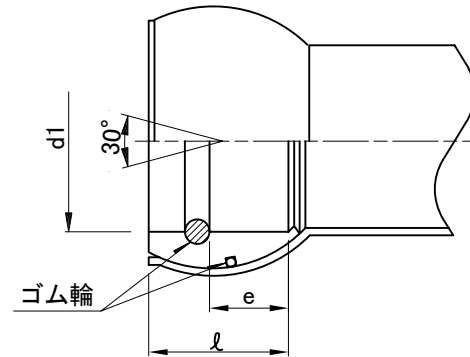
特記事項

下水道用リップ付硬質塩化ビニル管
規格図(4)〈支管〉
(JSWAS K-13)

取付管形



取付管形(自在)



90度支管、自在支管ゴム輪受口共通寸法

(単位:mm)

呼び径	受口内径 d1 (最小)	接合長さ e (最小)	受口長さ l (最大)
150	166.0	58	108
200	218.0	69	126

- 注) 1. 破線で示す形状にすることもできる。
 2. ゴム輪の形状及びゴム輪周辺部の形状については、規定しない。
 3. 受口内径 d1 は、任意箇所における相互に等間隔な2方向以上の内径測定値の平均値とする。

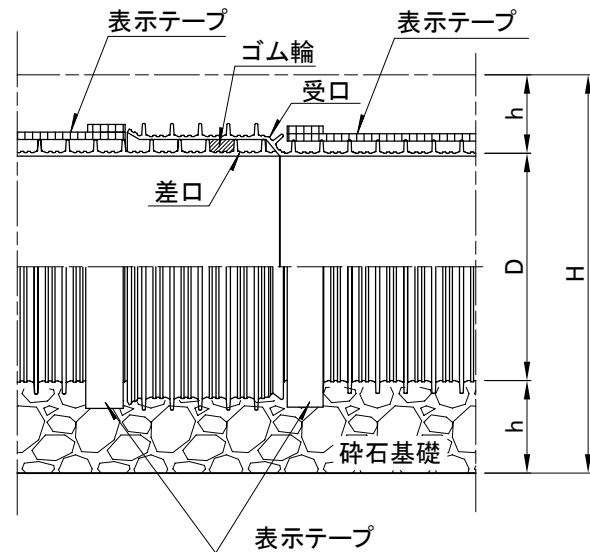
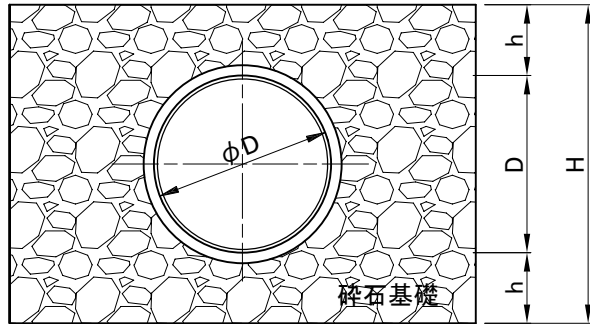
(単位:mm)

呼び径	受口内径 d1 (最小)	接合長さ e (最小)	受口長さ l (最大)
150	165.7	58	120
200	216.9	69	145

- 注) 1. ゴム輪の形状、ゴム周辺部の形状及び摺動部周辺の形状については、規定しない。
 2. 受口内径 d1 は、任意箇所における相互に等間隔な2方向以上の内径測定値の平均値とする。

特記事項

下水道用リブ付硬質塩化ビニル管
 規格図(5)〈受口〉
 (JSWAS K-13)



寸法及び材料表

(100m当たり)

種類	呼び径	管厚 t (mm)	外径 D(参考) (mm)	h (mm)	H (mm)	掘削幅 B (mm)	砕石基礎 (m ³)
下水道用 リップ付 硬質塩化 ビニル管	150	2.4 ^{+0.8} -0	155.5	100	355.5	(750)	24.8
	200	2.4 ^{+0.8} -0	205.5	100	405.5	800	29.1
	250	2.7 ^{+0.8} -0	256.1	100	456.1	850	33.6
	300	3.0 ^{+1.2} -0	307.1	100	507.1	900	38.2
	350	3.1 ^{+1.2} -0	357.4	100	557.4	950	42.9
	400	3.3 ^{+1.4} -0	407.6	100	607.6	1000	47.7
	450	3.5 ^{+1.4} -0	457.8	100	657.8	1050	52.6

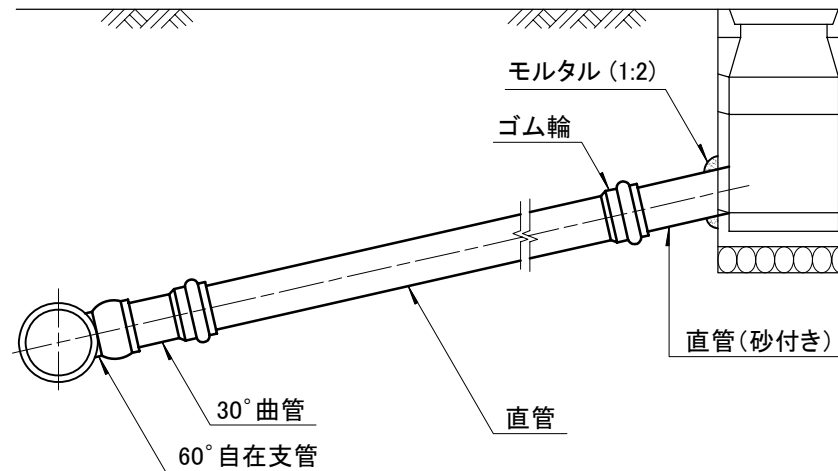
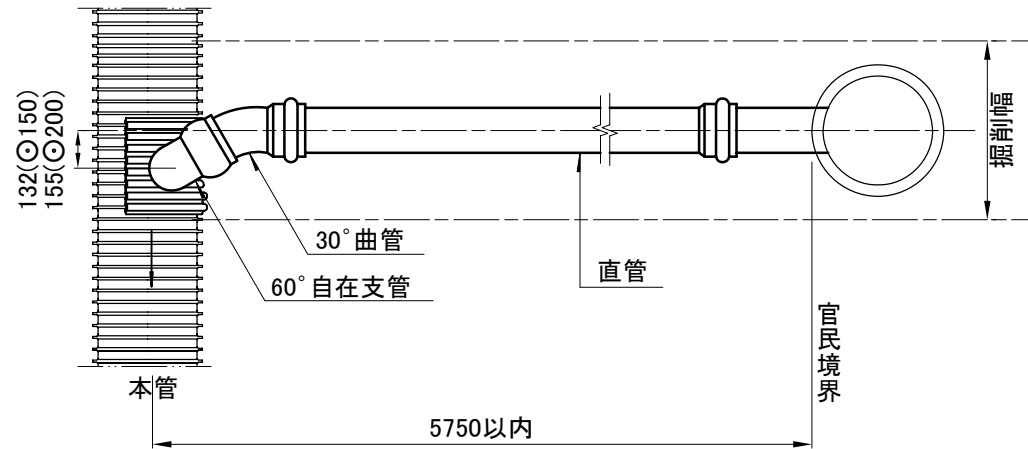
特記事項

注1) φ150mm、φ200mmは原則として使用しない。
注2) 基礎形状は砕石を基本とする。

下水道用リップ付硬質塩化ビニル管
布設図
(呼び径150mm~450mm)

参考図

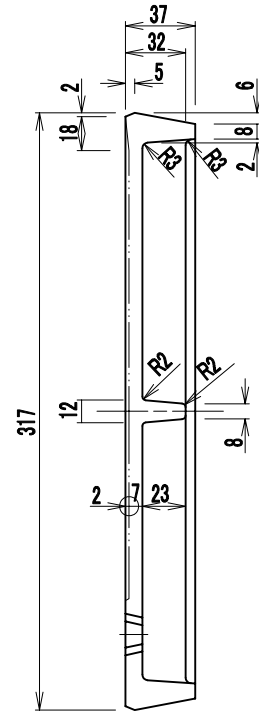
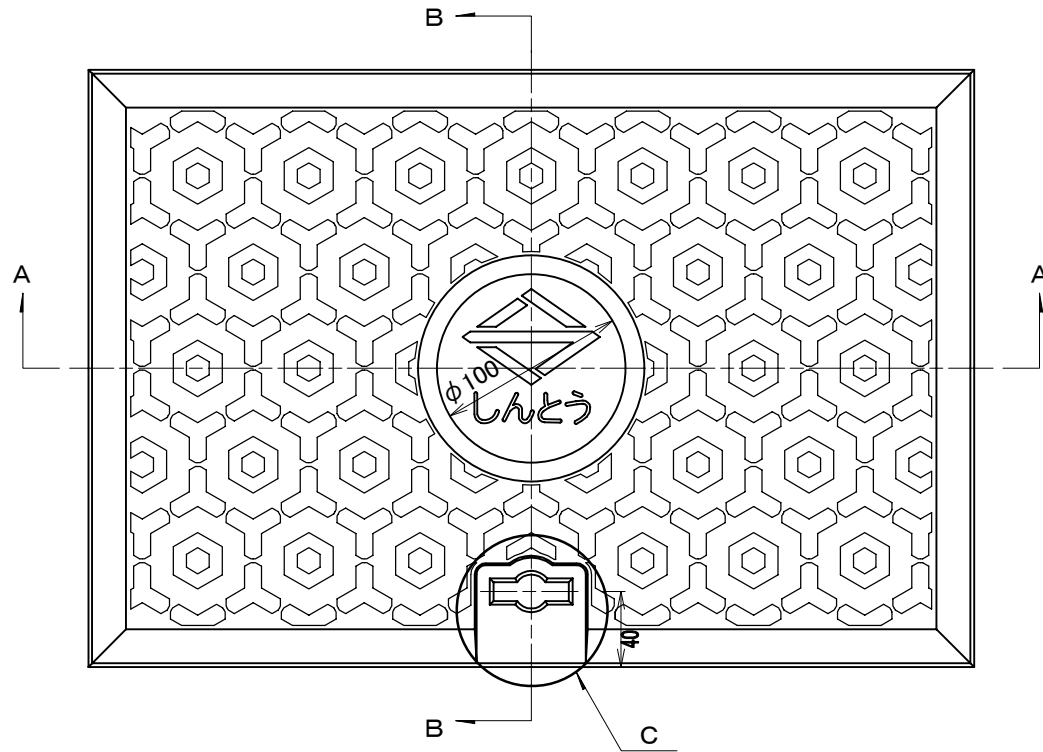
本管(リブ付硬質塩化ビニル) - 取付管(硬質塩化ビニル)



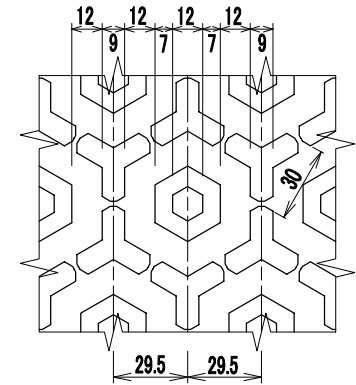
特記事項

注)雨水樹取付管布設についても上図に準ずる。

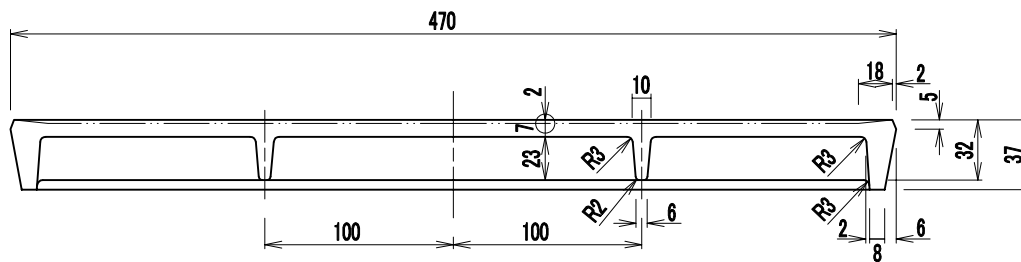
下水道用リブ付硬質塩化ビニル管
取付管布設図



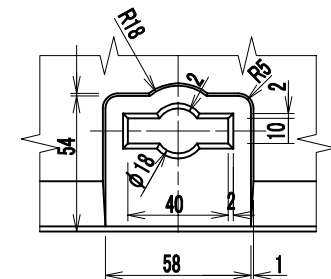
B-B断面図



模様詳細図



A-A断面図



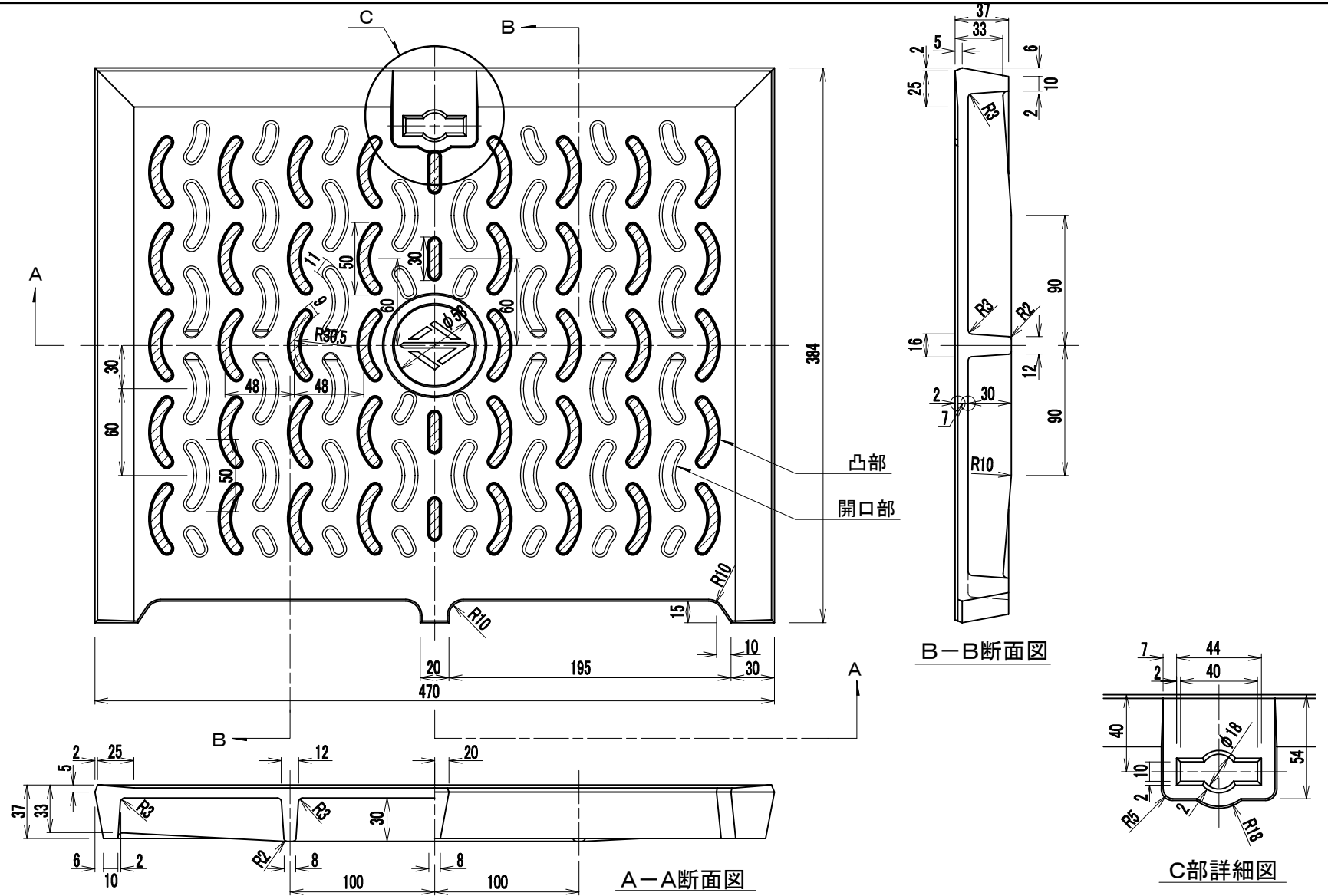
C部詳細図

特記事項

注) 蓋裏にメーカー名、製造年、材質を記入する。

材質	FCD600
載荷重	T-14 i=0.4

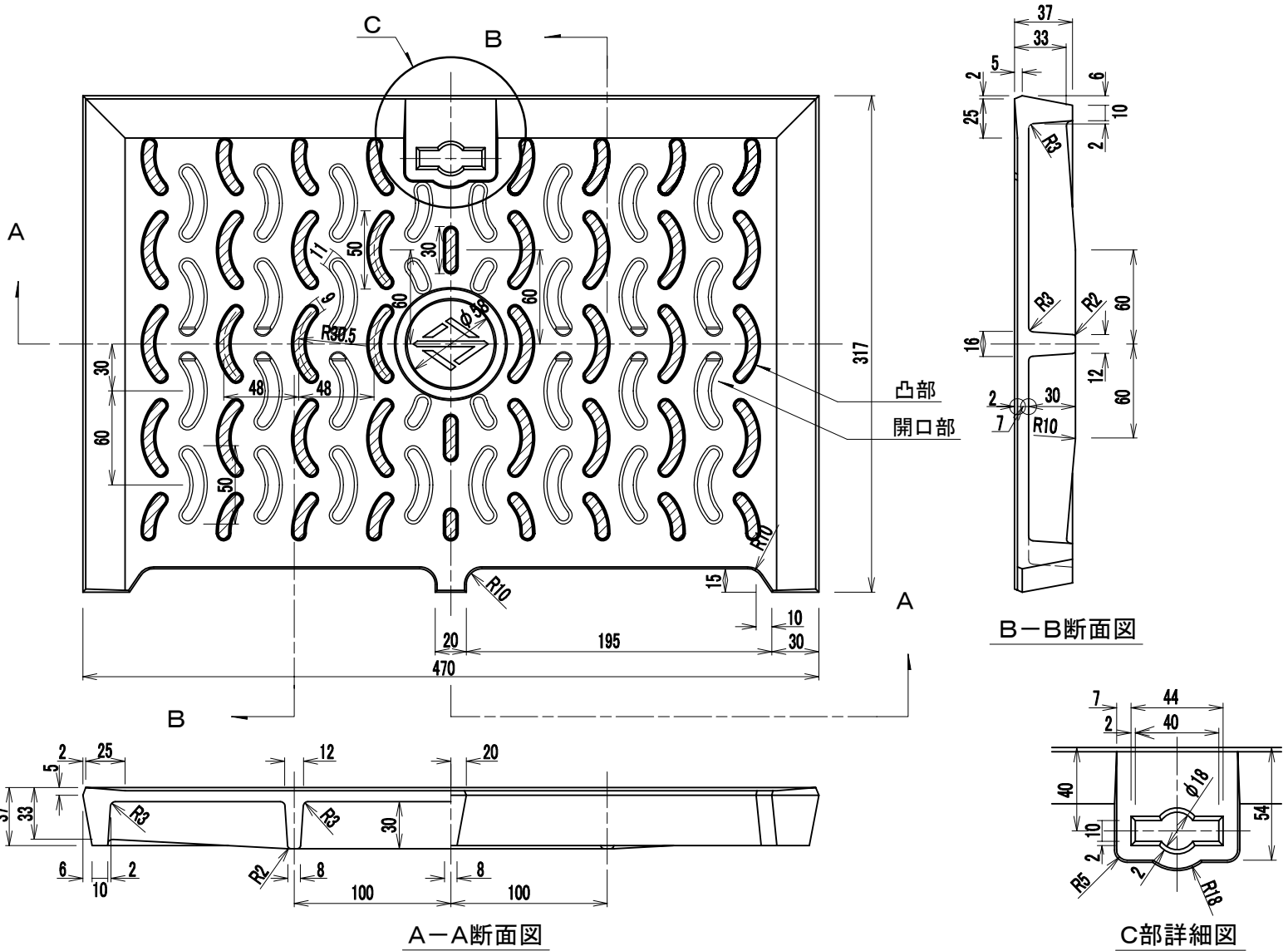
雨水浸透柵蓋構造図



特記事項 注) 蓋裏にメーカー名、製造年、材質を記入する。

材質	FCD600
載荷重	T-20 i=0.4

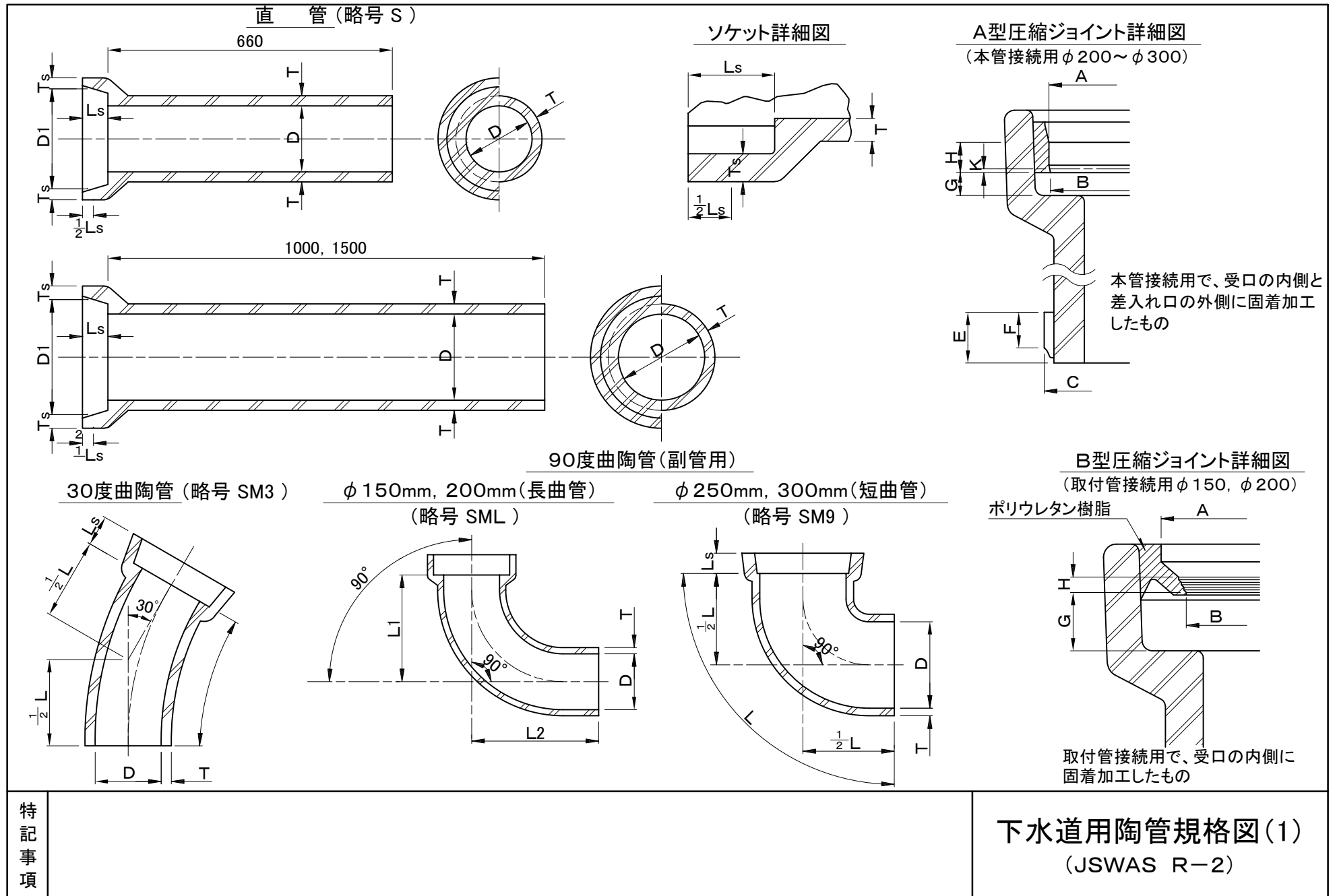
雨水柵蓋(タイプ1用)構造図



特記事項 注) 蓋裏にメーカー名、製造年、材質を記入する。

材質	FCD600
載荷重	T-20 i=0.4

雨水柵蓋(タイプ2用)構造図



寸法表

(単位: mm)

種類	呼び径	内径 D	有効長			管厚 T	受口内径 D1	受口厚さ Ts	受口深さ Ls	反り (mm/m) 又は角度	外圧強さ (KN/m(kg/m))	質量 (kg)	
			L	L1	L2								
直陶管	φ150	150,±4	660,+14,-7	----	----	19,+2,-0	215±10	18±2	60±5	反り (mm/m) 4以下	28(2860)以上	17	
	φ200	200,±5	660,+14,-7	----	----	23,+2,-0	280±13	22±3	65±5		30(3060)以上	27	
	φ200	200,±5	1000,+20,-10	----	----	23,+2,-0	280±13	22±3	65±5		30(3060)以上	38	
	φ250	250,±6	1000,+20,-10	----	----	26,+3,-0	340±15	25±3	70±5		32(3270)以上	54	
	φ300	300,±7	1000,+20,-10	----	----	29,+3,-0	400±18	28±3	75±5		34(3470)以上	75	
	φ200	200,±5	1500,+30,-15	----	----	23,+2,-0	280±13	22±3	65±5		30(3060)以上	55	
	φ250	250,±6	1500,+30,-15	----	----	26,+3,-0	340±15	25±3	70±5		32(3270)以上	80	
30度 曲陶管	φ150	150,±4	500,±15	----	----	19,+3,-0	215±10	18±2	60±5	角度 30±5度	----	11	
	φ200	200,±5	500,±15	----	----	23,+3,-0	280±13	22±3	65±5		----	20	
90度 曲陶管	長 曲	φ150	150,±5	-----	300,±11	400,±20	19,+3,-0	215±10	18±2	60±5	角度 90±5度	----	17
		φ200	200,±6	-----	300,±11	400,±20	23,+3,-0	280±13	22±3	65±5		----	25
	短 曲	φ250	250,±7	650,±20	----	----	26,+4,-0	340±15	25±3	70±5		----	35
		φ300	300,±8	710,±25	----	----	29,+4,-0	400±18	28±3	75±5		----	52

A型圧縮ジョイント寸法表

(単位: mm)

管の呼び径	受口部				差し口部			
	内径		すき G	利き幅 H	突起部幅 K	外径 C	全幅 E	利き幅 F
	A	B						
250	317	311	20	25	3	320	35	25
300	373	367				376		

B型圧縮ジョイント寸法表

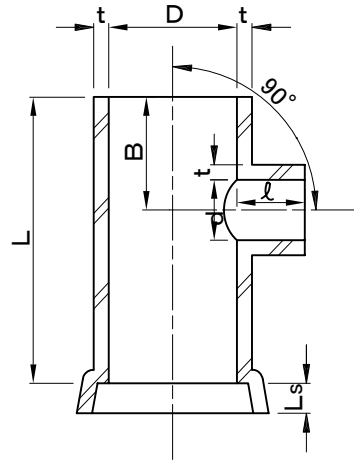
(単位: mm)

管の呼び径	内径		すき G	利き幅 F
	A	B		
150	198	165	31	12
200	256	220		

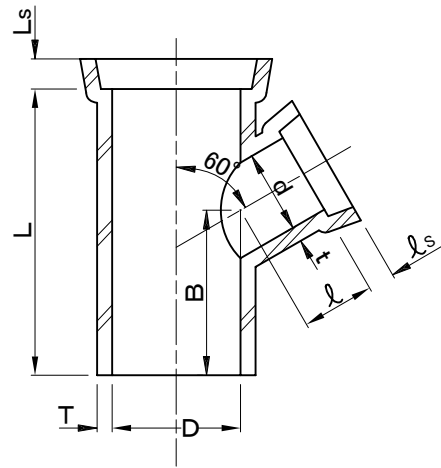
特記事項

下水道用陶管寸法表
(直陶管, 30度曲陶管, 90度曲陶管)

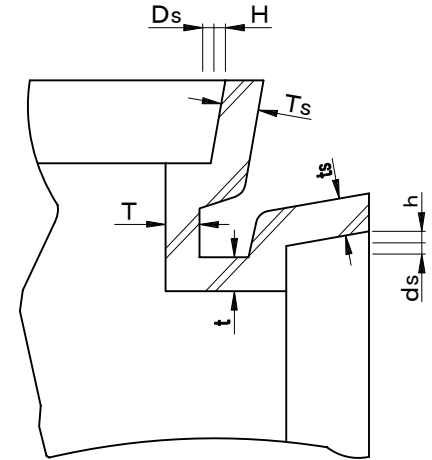
90度枝付管(ソケットなし)
(副管用)(略号 SF)



60度枝付管
(略号 SY)



管の受口部断面



寸法表

(単位:mm)

種類	呼び径	本管		枝管		枝心までの距離 B	角度 (°)	参考質量 (kg/本)
		内径D	有効長さ L	内径d	有効長さ l			
60度 枝付陶管	200-150	200±5	1000,+20,-10	150±5	145±10	710±35	60±5	45
	250-150	250±6	1000,+20,-10	150±5	150±10	710±35	60±5	61
	250-200	250±6	1000,+20,-10	200±6	170±12	710±35	60±5	66
	300-150	300±7	1000,+20,-10	150±5	150±10	710±35	60±5	80
	300-200	300±7	1000,+20,-10	200±6	175±12	710±35	60±5	84
90度 枝付陶管 (副管用)	200-150	200±5	1000,+20,-10	150±5	150±10	400±20	90±5	43
	250-200	250±6	1000,+20,-10	200±6	150±10	400±20	90±5	60
	300-200	300±7	1000,+20,-10	200±6	150±10	400±20	90±5	80

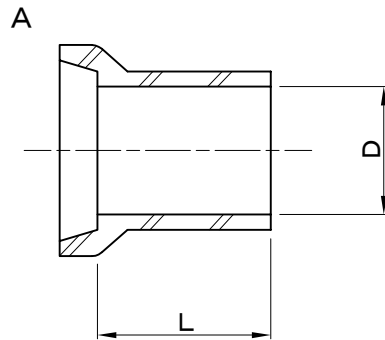
特記事項

本管にはA型圧縮ジョイント、取付管にはB型圧縮ジョイントが用いられる。

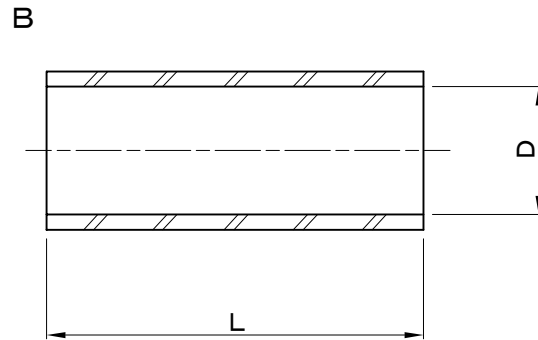
下水道用陶管規格図(2)
(JSWAS R-2)

短 管

ソケット形 短管
(略号 SA)



直 短 管



寸 法 表

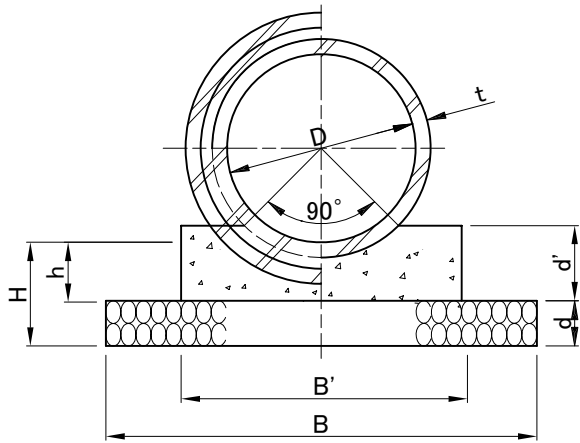
(単位: mm)

種 類	呼び径	内径D	有効長L
A	150	150± 4	500 ⁺¹⁰ ₋₁₅
	200	200± 5	
	250	250± 6	
	300	300± 7	
B	150	150± 4	500 ⁺¹⁰ ₋₁₅
	200	200± 5	
	250	250± 6	
	300	300± 7	

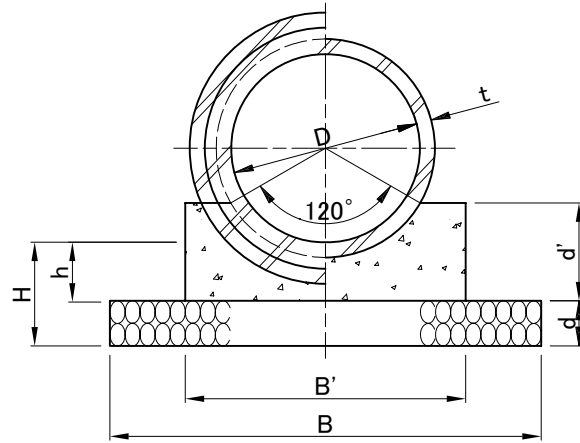
特
記
事
項

下水道用陶管規格図(3)
(JSWAS R-2)

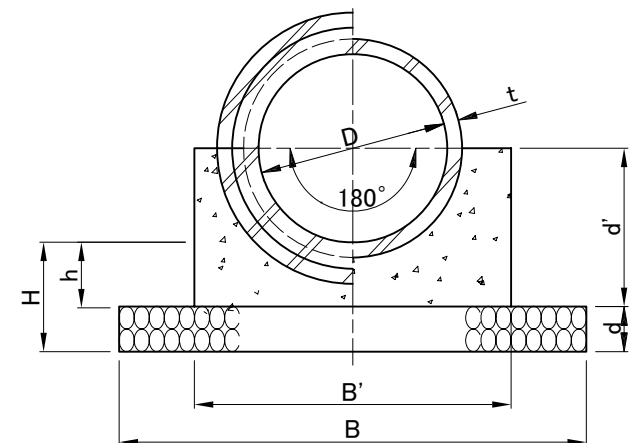
コンクリート 90° 基礎



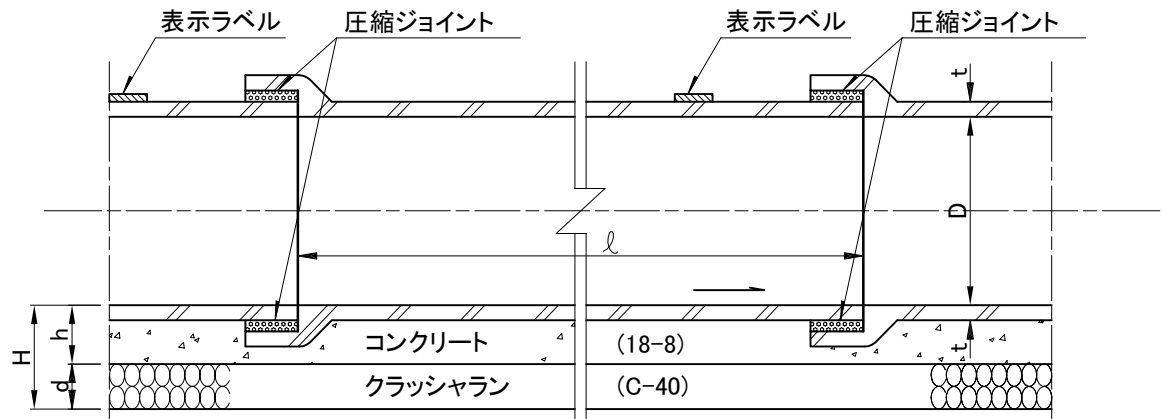
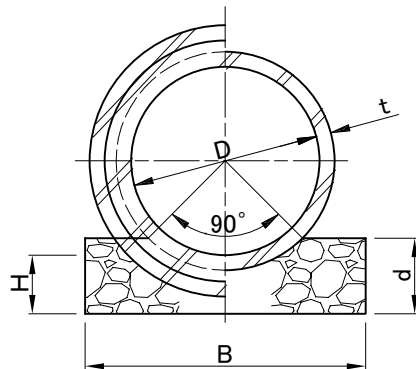
コンクリート 120° 基礎



コンクリート 180° 基礎



砕石 90° 基礎



特記事項

下水道用陶管布設図
(内径200mm~300mm)

寸法表

(単位:mm)

内径 D	長さ L	厚さ t	コンクリート基礎														砕石基礎		
			d	h	90°				120°				180°				90°		
					d'	B	B'	H	d'	B	B'	H	d'	B	B'	H	d	B	H
200	1000	23	50	71	80	508	308	121	110	508	308	121	180	560	360	121	80	308	71
250	1000	26	60	84	100	572	372	144	130	572	372	144	210	620	420	144	100	372	84
300	1000	29	60	87	110	636	436	147	150	636	436	147	240	680	480	147	110	436	87

注) 360°コンクリート基礎の高さは、180°コンクリート基礎のd' の2倍とする。

材料表 (100m当り)

(単位:m³)

内径 D	コンクリート基礎						砕石基礎
	クラッシュラン (C-40)			コンクリート (18-8)			クラッシュラン (C-40)
	90°	120°	180°	90°	120°	180°	90°
200	2.5	2.5	2.8	2.0	2.4	4.1	2.0
250	3.4	3.4	3.7	3.1	3.4	5.2	3.1
300	3.8	3.8	4.1	3.9	4.6	6.5	3.9

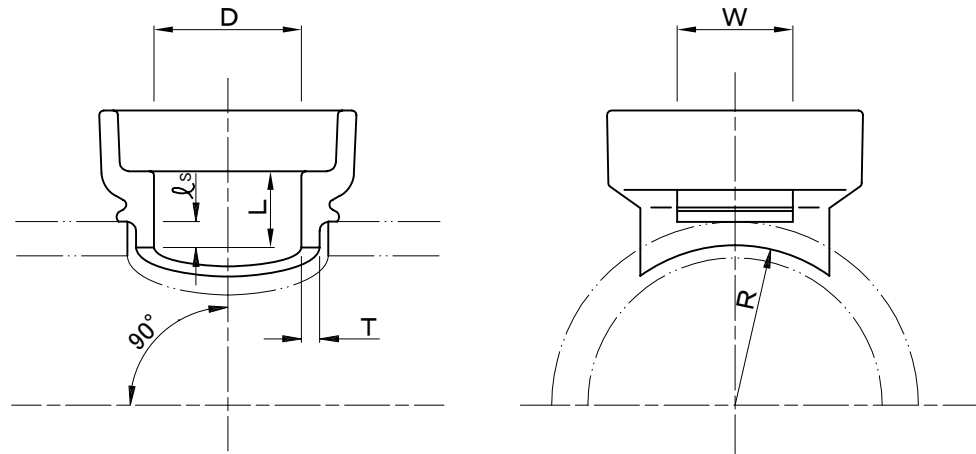
注1) 360°コンクリート基礎の数量は、180°コンクリート基礎数量の2倍とする。

2) φ200mmは、原則として使用しない。

特記事項

下水道用陶管布設寸法
及び材料表
(内径200mm~300mm)

ソケット形90度短支管
(略号SSSA~SSSE)



90度短支管寸法表

(単位:mm)

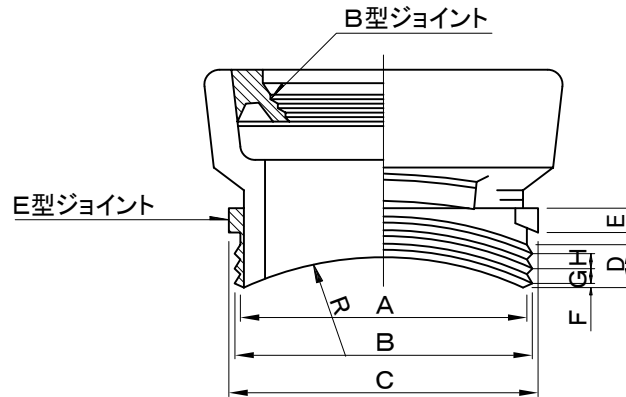
種類	適用される 本管の呼径	呼び径	内径 D	厚さ T	有効長 L	差入長 l_s	台座幅 W	R	角度
A	250	150	150±4	19 ⁺³ ₀	65±5	25±4	120	130	90±5度
B	300			23 ⁺³ ₀				160	
C	350 ~ 400	150	150±4	19 ⁺³ ₀	70±5	30±4	120	210	
		200	200±5	23 ⁺³ ₀			150		
D	450 ~ 500	150	150±4	19 ⁺³ ₀	70±5	40±4	120	270	
		200	200±5	23 ⁺³ ₀	75±5		150		
E	600 ~ 1000	150	150±4	19 ⁺³ ₀	70±5	60±4	120	600	
		200	200±5	23 ⁺³ ₀	75±5		150		

特記事項

- 90度短支管(陶製)は、本管が鉄筋コンクリート管及び陶管(穿孔の場合)に使用する。
- 適用される本管の呼径がφ1100以上のものについては、種類Eを使用する。

90度短支管(陶製)構造図
(内径φ150mm・200mm)

E型圧縮ジョイント部詳細図



E型圧縮ジョイント寸法表

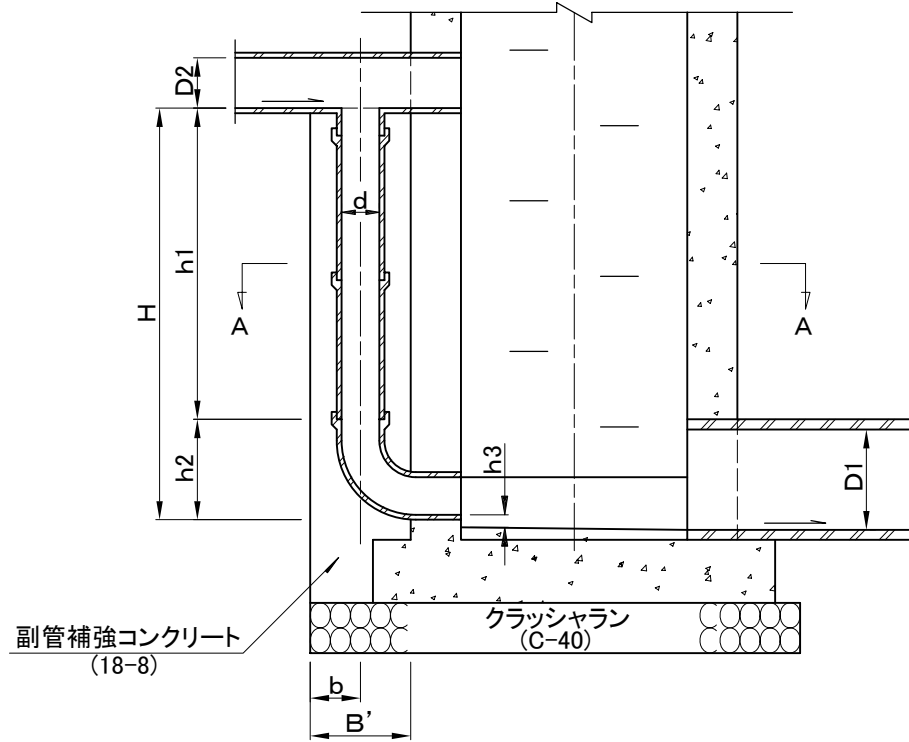
(単位:mm)

種類	管の 呼び径	外 径 A	有効 外径 B	止め ガイド 外径C	利き幅 D	止め ガイド 長さE	山の間隔			R	せん孔径 K
							F	G	H		
A	150	200	208	220	21	25	5	6	6	130	204
B	150					20					
	200	259	267	279		30				210	204
C	150	200	208	220		10					270
	200	259	267	279		20				263	
D	150	200	208	220		0				600	204
	200	259	267	279							263
E	150	200	208	220		0				600	204
	200	259	267	279	263						

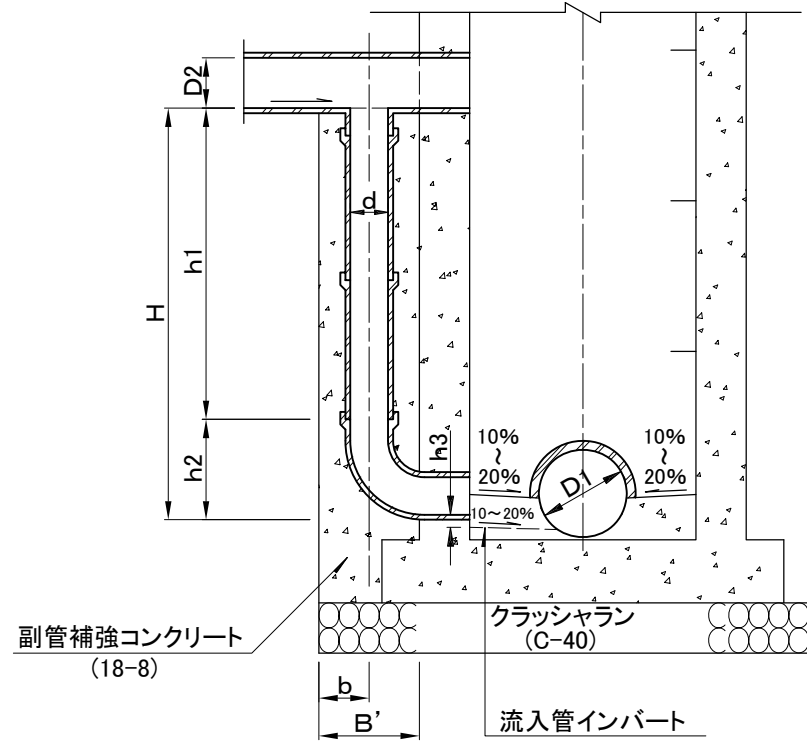
特
記
事
項

90度短支管(陶製)構造図
(内径φ150mm・200mm)

断面図(1)



断面図(2)

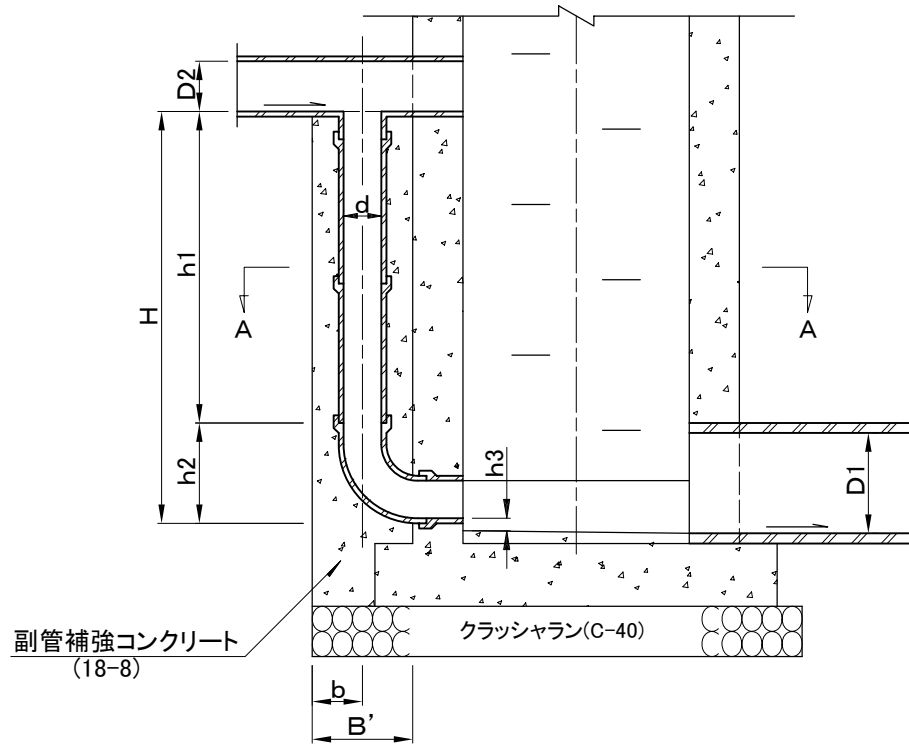


特
記
事
項

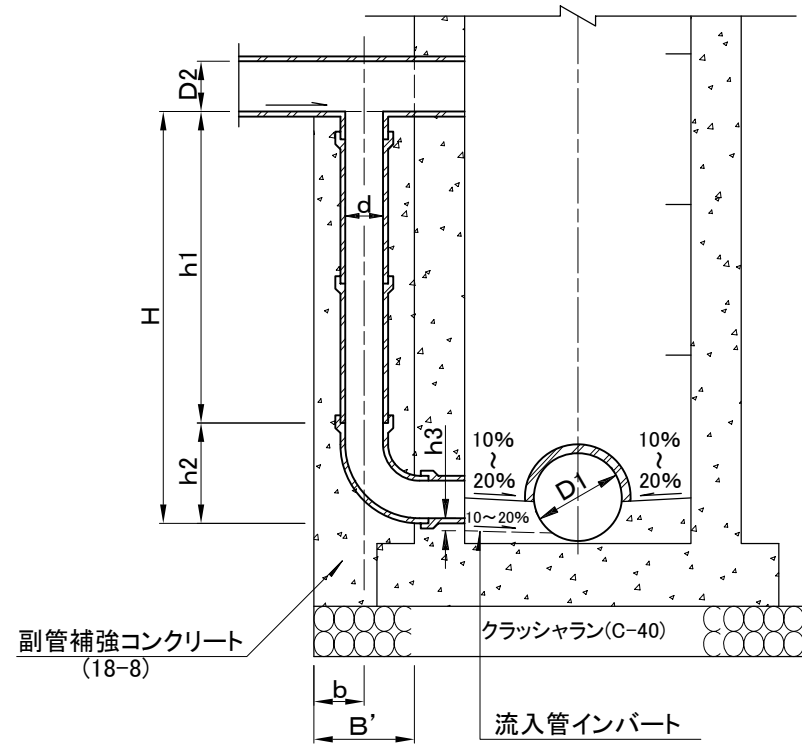
h3 は5cmの段差を確保する。但し、段差が5cm以上確保できる場合は、副管管頂とインバート天端を一致させる。

人孔副管[陶管]構造図(1)
(副管径φ150mm, 200mm, 長曲管使用)

断面図(1)



断面図(2)



特
記
事
項

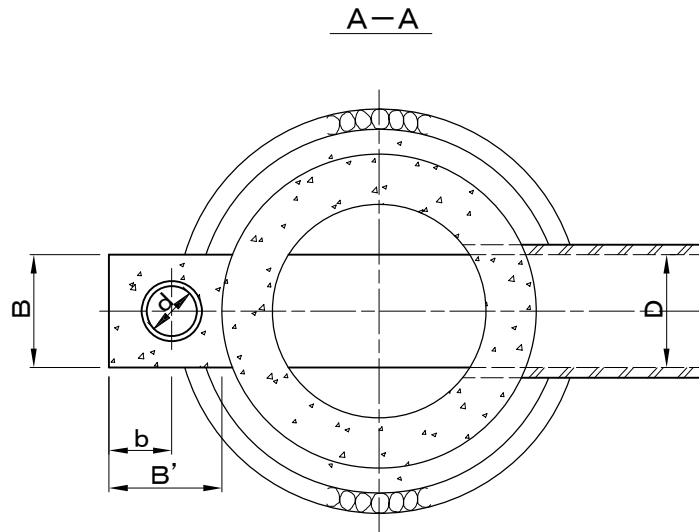
h3 は5cmの段差を確保する。但し、段差が5cm以上確保できる場合は、副管管頂とインバート天端を一致させる。

人孔副管[陶管]構造図(2)
(副管径φ250mm, 300mm, 短曲管使用)

副管断面選定基準

(単位:mm)

本管の内径	副管径d
φ 200以下	150
φ 250~φ 350	200
φ 400~φ 500	250
φ 600以上	300



寸法表

(単位:mm)

副管径d	B	B'	b	h2
150	400	400	200	400
200	450	450	250	425
250	500	500	275	500
300	550	550	300	555

材料表

(1箇所当り)

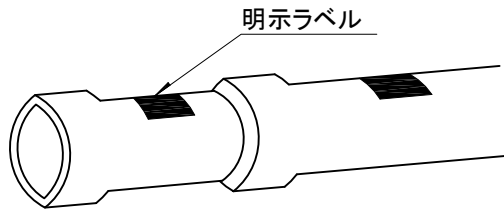
種 別	副 管 管 種				
	陶 管				
	150	200	250	300	
クラッシュラン(C-40) (m³)	0.02	0.02	0.03	0.03	
コンクリート(m³) (18-8)	曲管部 h2	0.08	0.10	0.13	0.17
	直管部 h1 (1.0m当り)	0.13	0.15	0.18	0.20
型 枠 (m²)	曲管部 h2	0.71	0.84	1.05	1.25
	直管部 h1 (1.0m当り)	1.20	1.35	1.50	1.65

特
記
事
項

人孔副管[陶管]構造図(3)

明示デザイン

陶管



1本につきラベル1枚
貼り付ける。

実物デザイン

ラベル



明示テープ(及びラベル)の仕様

明示対象物	材質	テープ及びラベルの寸法	色	名称管理者	埋設年
陶管	塩化ビニル	巾 7.5cm 長さ 15cm	地色 茶 文字 白	横浜市下水道	西暦年4桁

但し明示対象物として次のものは除く。

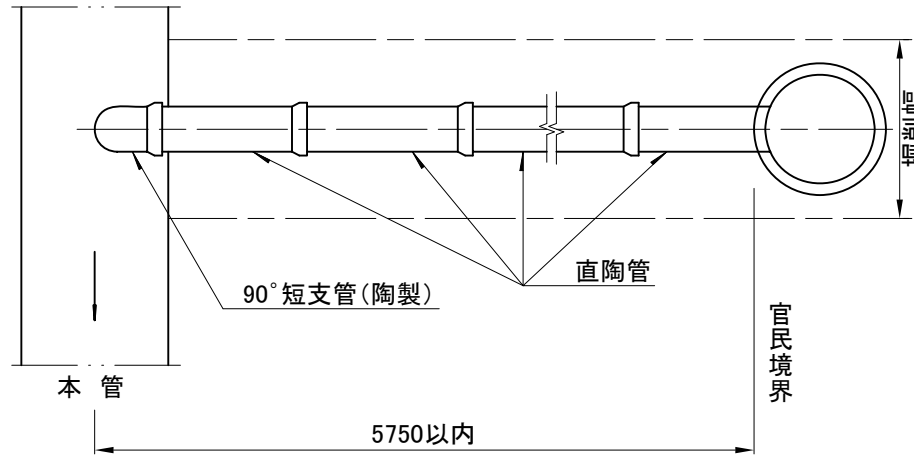
- 1) 各戸引込管。
- 2) 外径0.08m未満の管及び管路。
- 3) コンクリート造の堅固な構造物で
外径上管理者が明らかなもの。

特記事項

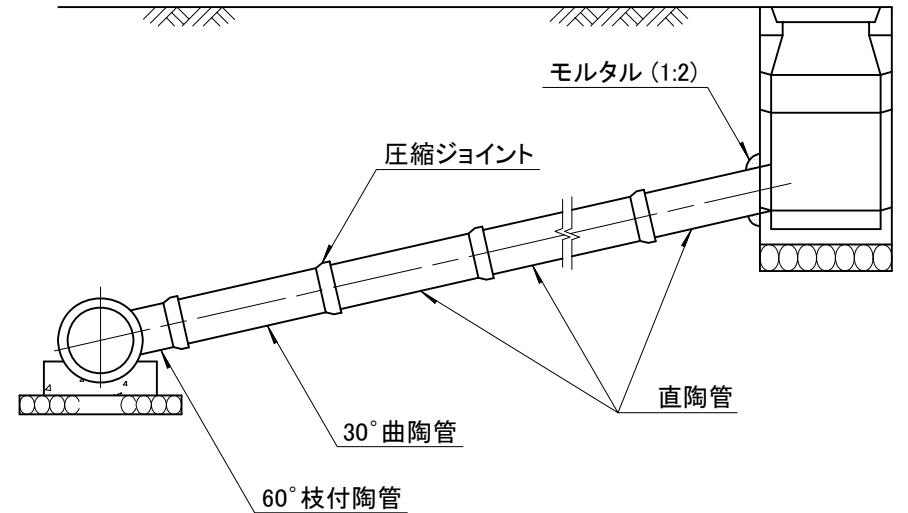
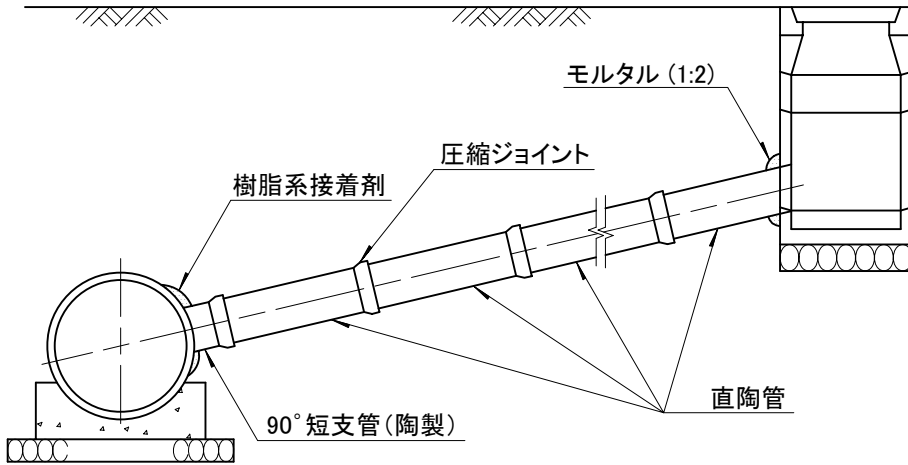
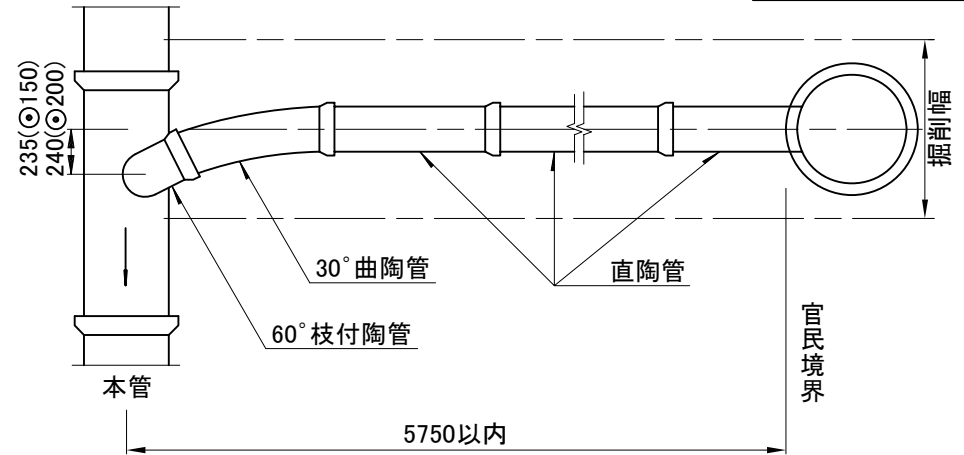
下水道管理設明示方式(陶管)

参考図

本管(鉄筋コンクリート管) - 取付管(陶管)



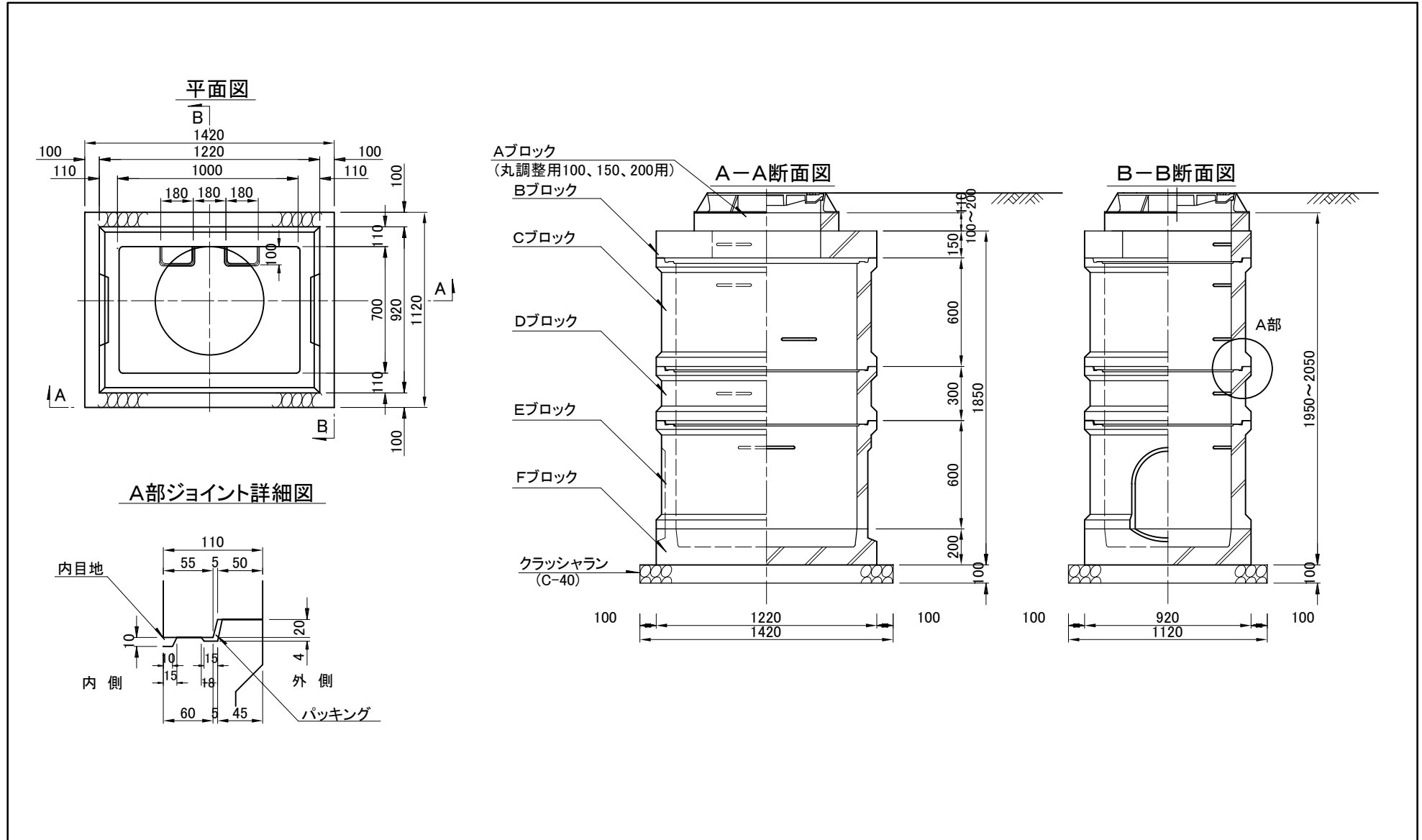
本管(陶管) - 取付管(陶管)



特記事項

雨水柵取付管布設についても上図に準ずる。

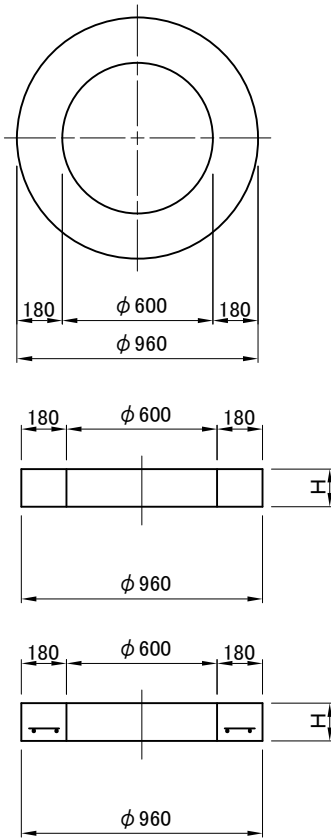
取付管布設図(陶管)



特記事項 平成22年4月時点で製造なし。

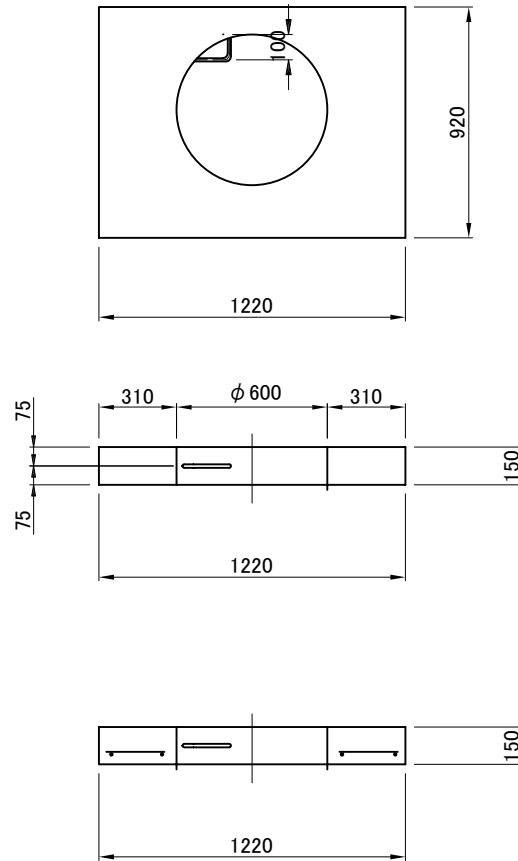
角型組立人孔構造図 (1000mm × 700mm) (1)

Aブロック構造図

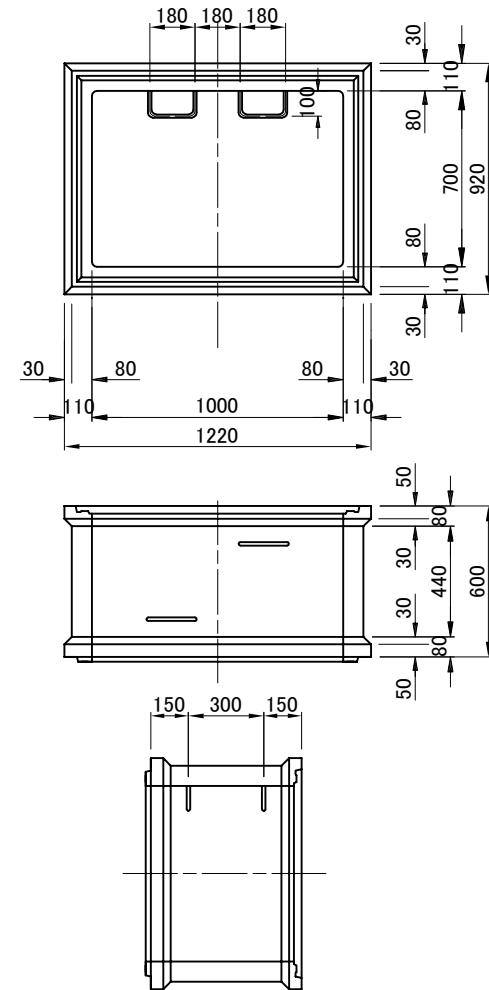


呼び名	H
A1 100用	100
A2 150用	150
A3 200用	200

Bブロック構造図



Cブロック構造図

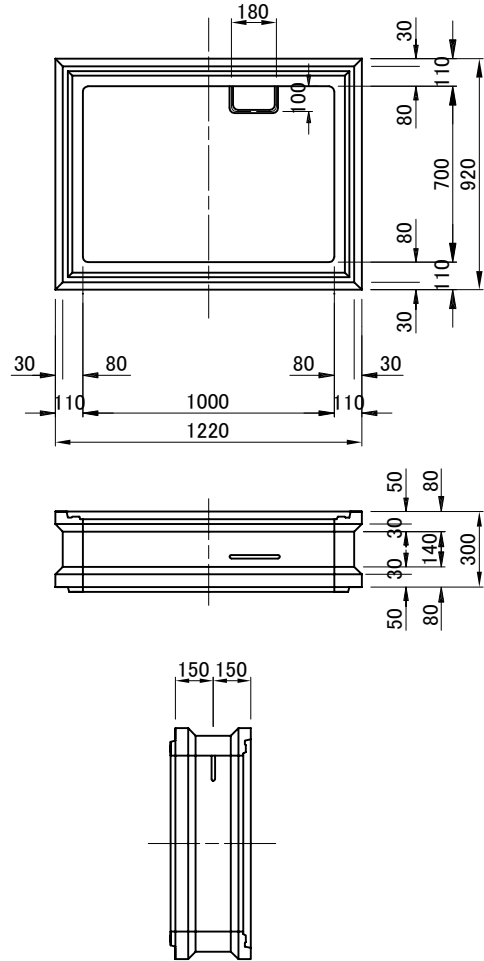


特記事項

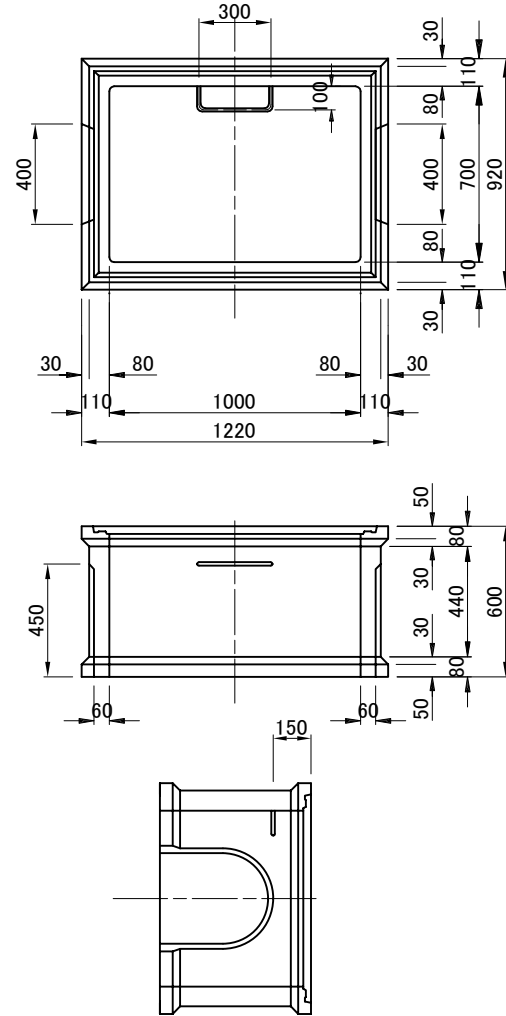
平成22年4月時点で製造なし。

角型組立人孔構造図
(1000mm × 700mm) (2)

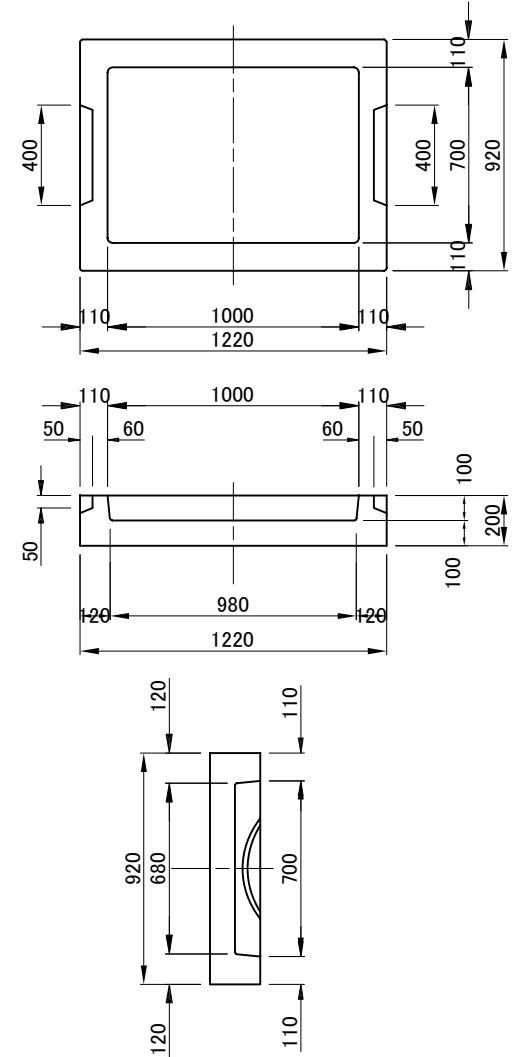
Dブロック構造図



Eブロック構造図



Fブロック構造図



特記事項

平成22年4月時点で製造なし。

角型組立人孔構造図
(1000mm × 700mm) (3)