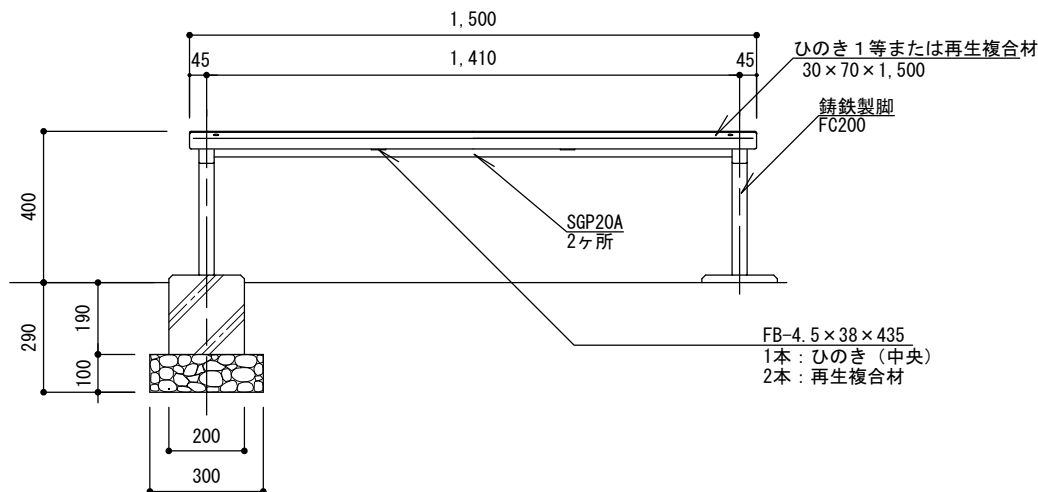
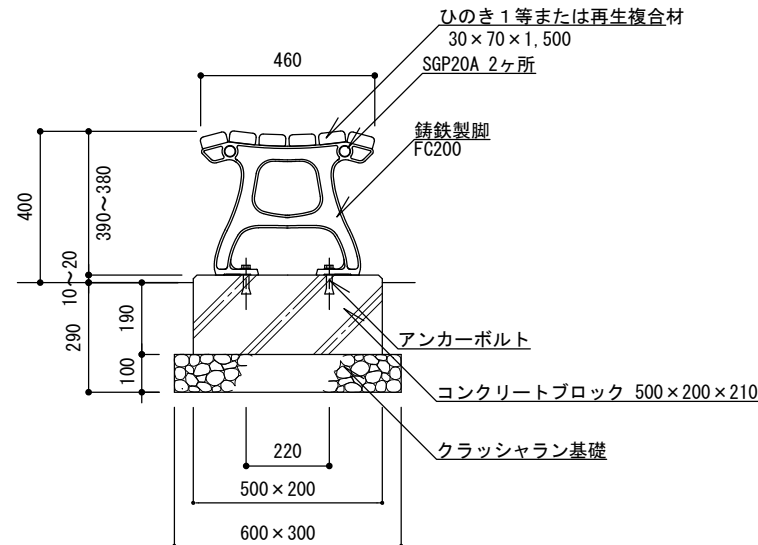


8 サービス施設

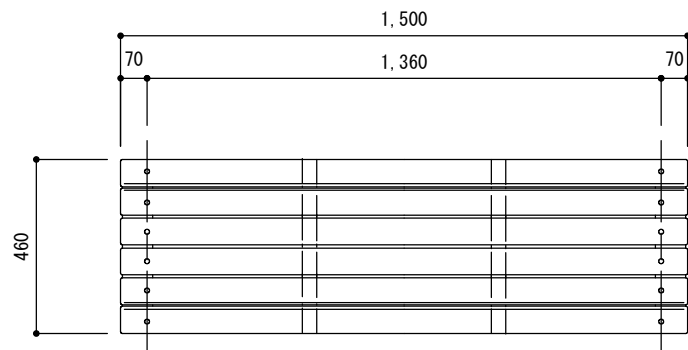
TB-AF (ひのき)、TB-AFG (再生複合材)



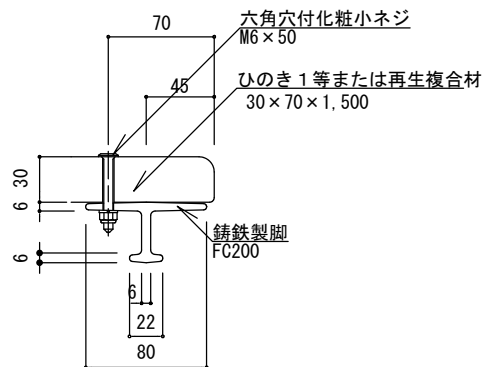
正面図 1/20



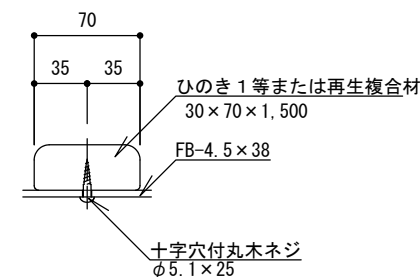
側面図 1/20



平面図 1/20



座板取付詳細図 1/5



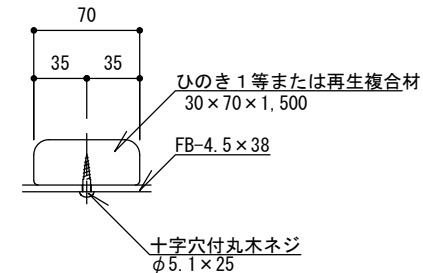
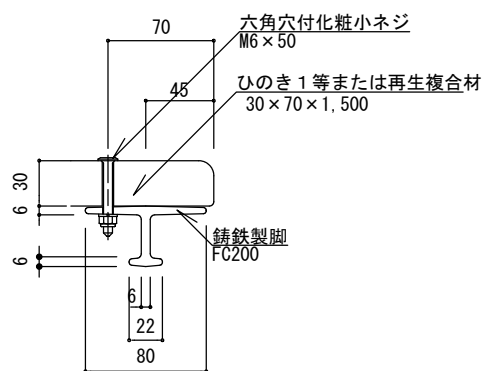
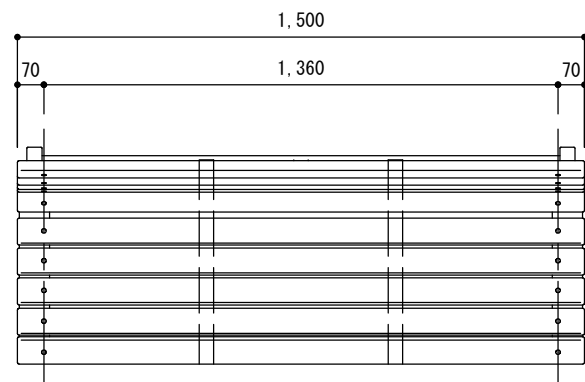
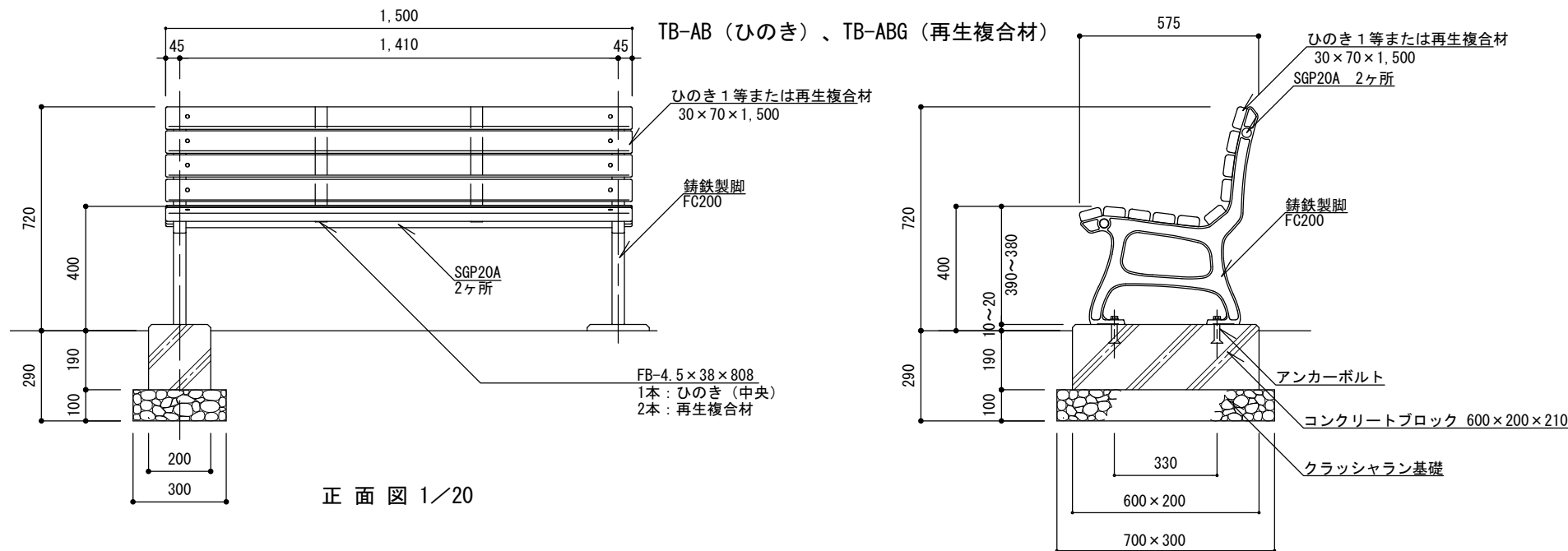
FB取付標準図 1/5

特記

- ・クラッシュラン基礎は、再生材 (RC-40) とする。
- ・木部は、かんなげ後防腐処理薬剤 (AAC-1、NZN、AZN) 加圧注入処理とする。浸潤度および吸収量は、木部防腐処理基準による。
- ・木部の含水率は、塗装時において18%以下とする。
- ・木部の塗装は、素地ごしらえのうえ浸透型は水性木材保護着色塗料 (ステンブルーフ、キシラデコールまたは同等品) (指定色) 3回塗りとする。
- ・木材・プラスチック再生複合材 (図中「再生複合材」という。) は、基本物性、安全性において、JIS規格品もしくはこれに準ずる材とする。
- ・ボルト、ナット、座金、木ネジ、アンカーボルトは、ステンレス (SUS304) とする。
- ・鉄部 (鋳鉄、ステンレスを除く) は、電気亜鉛めっき4級以上とする。
- ・鉄部、鋳鉄部の塗装は、素地ごしらえのうえアクリルまたはメラミン樹脂焼付塗装 2回もしくは粉体塗装 (指定色) とし、塗膜厚40ミクロン以上とする。

ベンチ

縮尺	図示	TB-AF TB-AFG
日付	H30.4 (R6.4改定)	

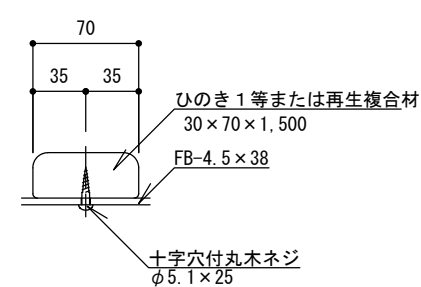
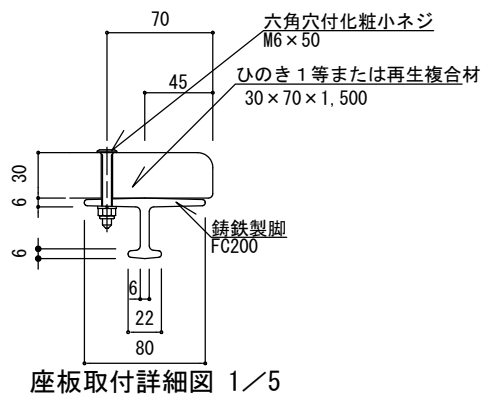
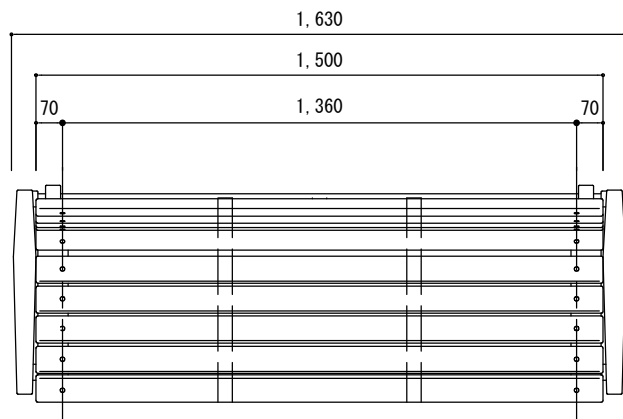
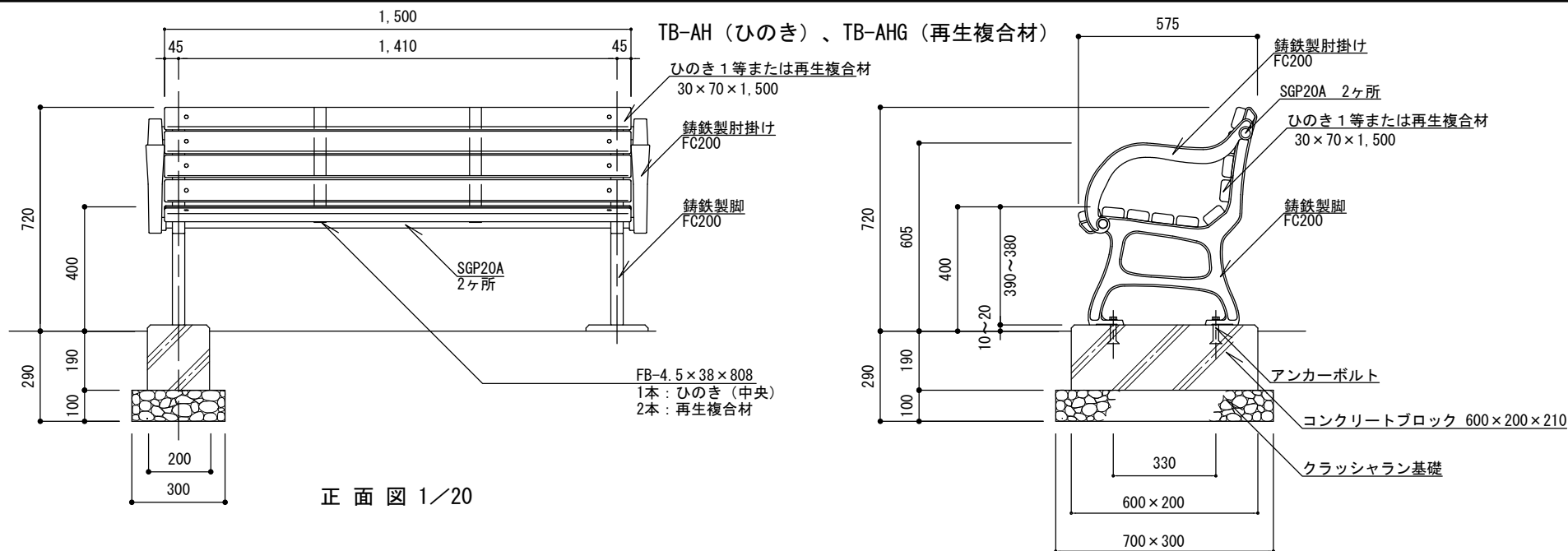


特記

- ・クラッシャーラン基礎は、再生材 (RC-40) とする。
- ・木部は、かんながけ後防腐処理薬剤 (AAC-1、NZN、AZN) 加圧注入処理とする。浸潤度および吸収量は、木部防腐処理基準による。
- ・木部の含水率は、塗装時において18%以下とする。
- ・木部の塗装は、素地ごしらえのうえ浸透型は水性木材保護着色塗料 (ステンブルーフ、キシラデコールまたは同等品) (指定色) 3回塗りとする。
- ・木材・プラスチック再生複合材 (図中「再生複合材」という。) は、基本物性、安全性において、JIS規格品もしくはこれに準ずる材とする。
- ・ボルト、ナット、座金、木ネジ、アンカーボルトは、ステンレス (SUS304) とする。
- ・鉄部 (鋳鉄、ステンレスを除く) は、電気亜鉛めっき4級以上とする。
- ・鉄部、鋳鉄部の塗装は、素地ごしらえのうえアクリルまたはメラミン樹脂焼付塗装 2回もしくは粉体塗装 (指定色) とし、塗膜厚40ミクロン以上とする。

ベンチ

縮尺	図示	TB-AB TB-ABG
日付	H30.4 (R6.4改定)	



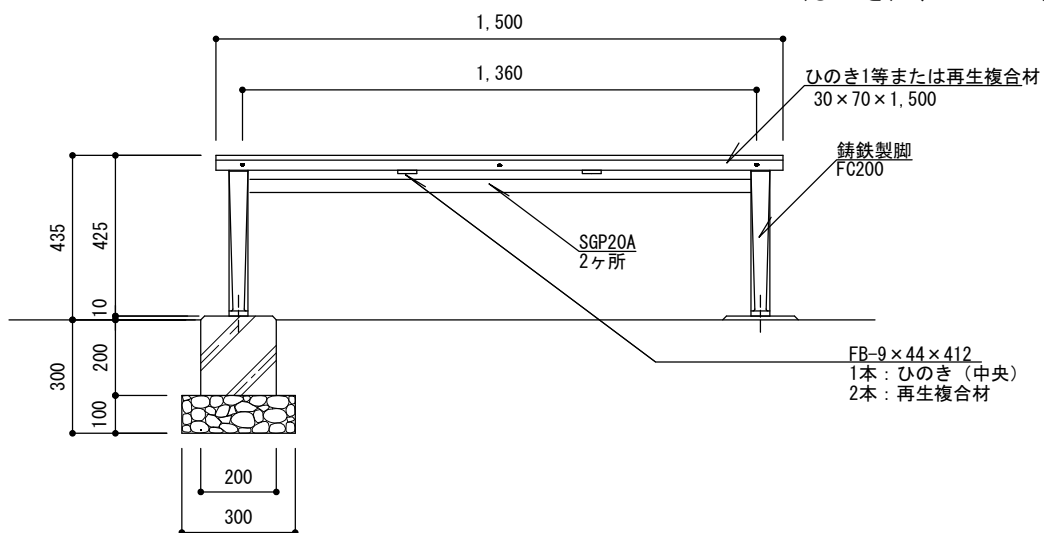
特記

- ・クラッシュラン基礎は、再生材 (RC-40) とする。
- ・木部は、かながけ後防腐処理薬剤 (AAC-1、NZN、AZN) 加圧注入処理とする。浸潤度および吸収量は、木部防腐処理基準による。
- ・木部の含水率は、塗装時において18%以下とする。
- ・木部の塗装は、素地ごしらえのうえ浸透型はっ水性木材保護着色塗料 (ステンブルーフ、キシラデコールまたは同等品) (指定色) 3回塗りとする。
- ・木材・プラスチック再生複合材 (図中「再生複合材」という。) は、基本物性、安全性において、JIS規格品もしくはこれに準ずる材とする。
- ・ボルト、ナット、座金、木ネジ、アンカーボルトは、ステンレス (SUS304) とする。
- ・鉄部 (鋳鉄、ステンレスを除く) は、電気亜鉛めっき4級以上とする。
- ・鉄部、鋳鉄部の塗装は、素地ごしらえのうえアクリルまたはメラミン樹脂焼付塗装 2回もしくは粉体塗装 (指定色) とし、塗膜厚40ミクロン以上とする。

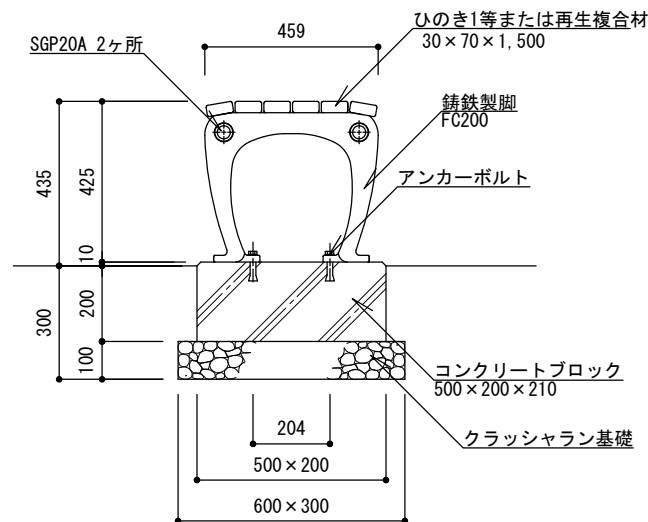
ベンチ

縮尺	図示	TB-AH TB-AHG
日付	H30.4 (R6.4改定)	

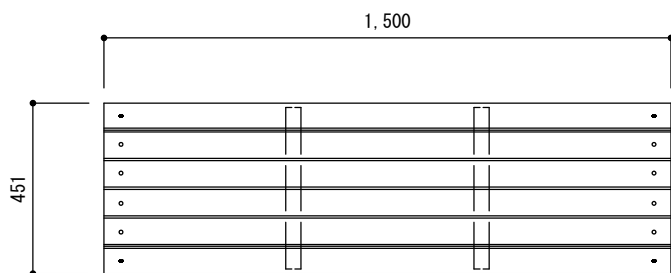
TB-BF（ひのき）、TB-BFG（再生複合材）



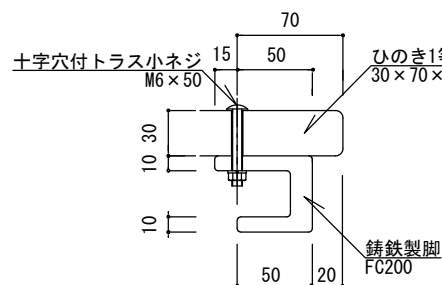
正面図 1/20



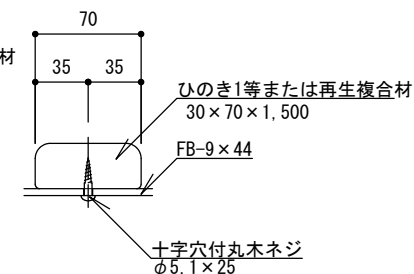
側面図 1/20



平面図 1/20



座板取付詳細図 1/5



FB取付標準図 1/5

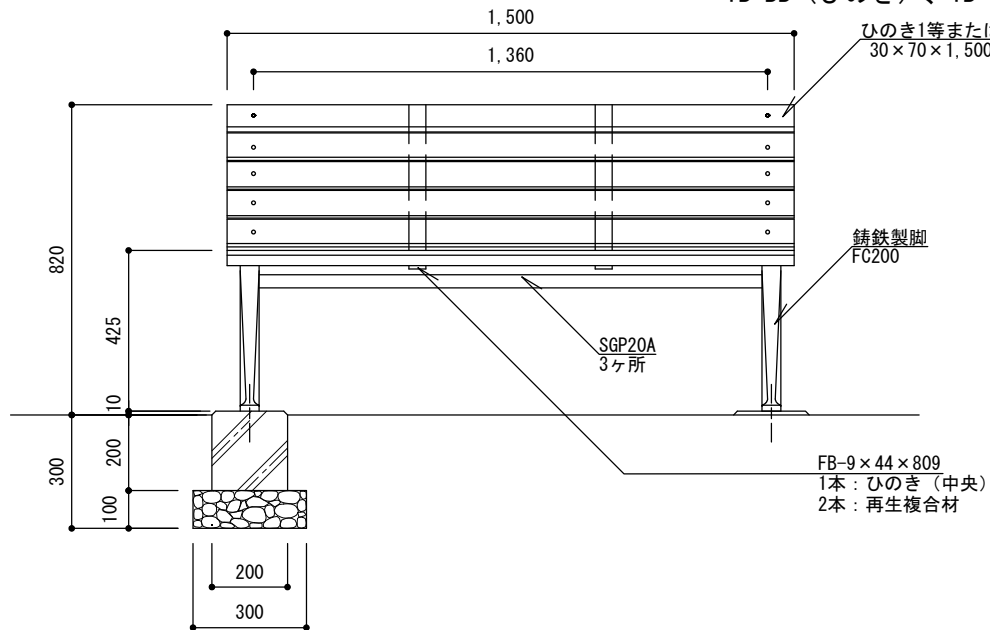
特記

- ・クラッシャーラン基礎は、再生材（RC-40）とする。
- ・木部は、かながけ後防腐処理薬剤（AAC-1、NZN、AZN）加圧注入処理とする。浸潤度および吸収量は、木部防腐処理基準による。
- ・木部の含水率は、塗装時において18%以下とする。
- ・木部の塗装は、素地ごしらえのうえ浸透型は水性木材保護着色塗料（ステンブルーフ、キシラデコールまたは同等品）（指定色）3回塗りとする。
- ・木材・プラスチック再生複合材（図中「再生複合材」という。）は、基本物性、安全性において、JIS規格品もしくはこれに準ずる材とする。
- ・ボルト、ナット、座金、木ネジ、アンカーボルトは、ステンレス（SUS304）とする。
- ・鉄部（鋳鉄、ステンレスを除く）は、電気亜鉛めっき4級以上とする。
- ・鉄部、鋳鉄部の塗装は、素地ごしらえのうえアクリルまたはメラミン樹脂焼付塗装2回もしくは粉体塗装（指定色）とし、塗膜厚40ミクロン以上とする。

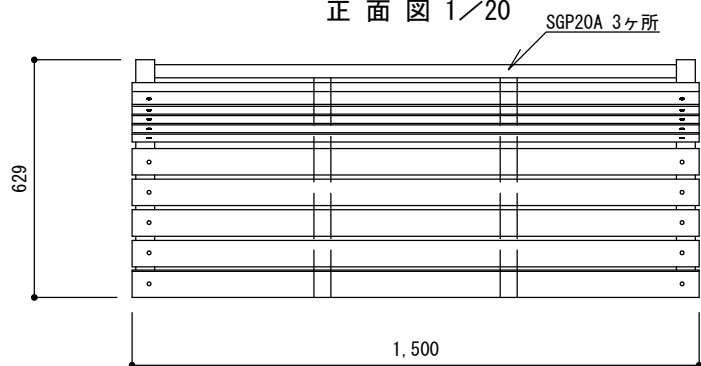
ベンチ

縮尺	図示	TB-BF TB-BFG
日付	H30.4（R6.4改定）	

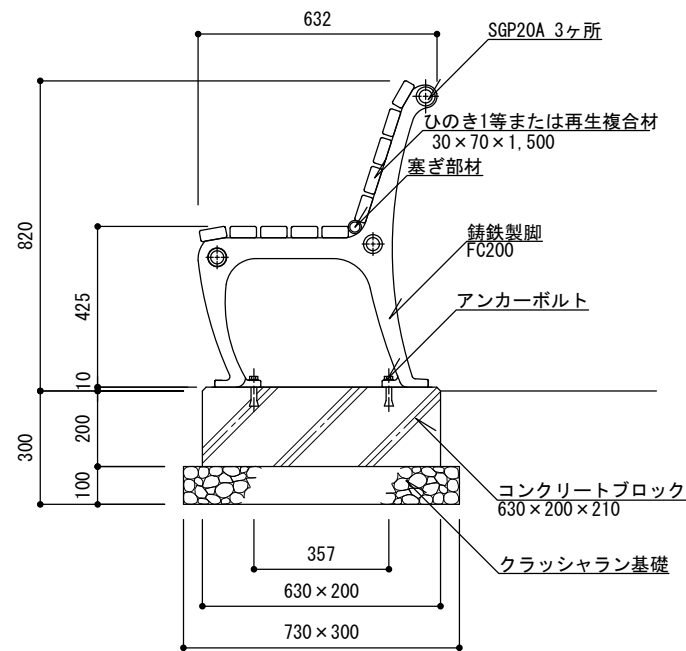
TB-BB (ひのき)、TB-BBG (再生複合材)



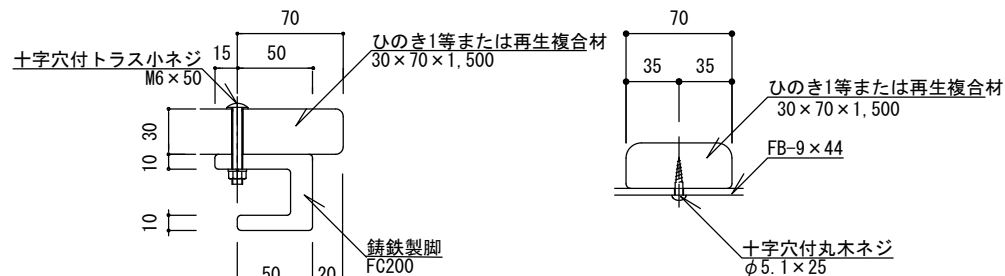
正面図 1/20



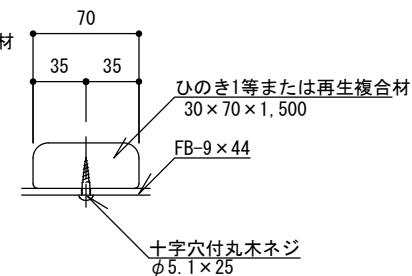
平面図 1/20



側面図 1/20



座板取付詳細図 1/5



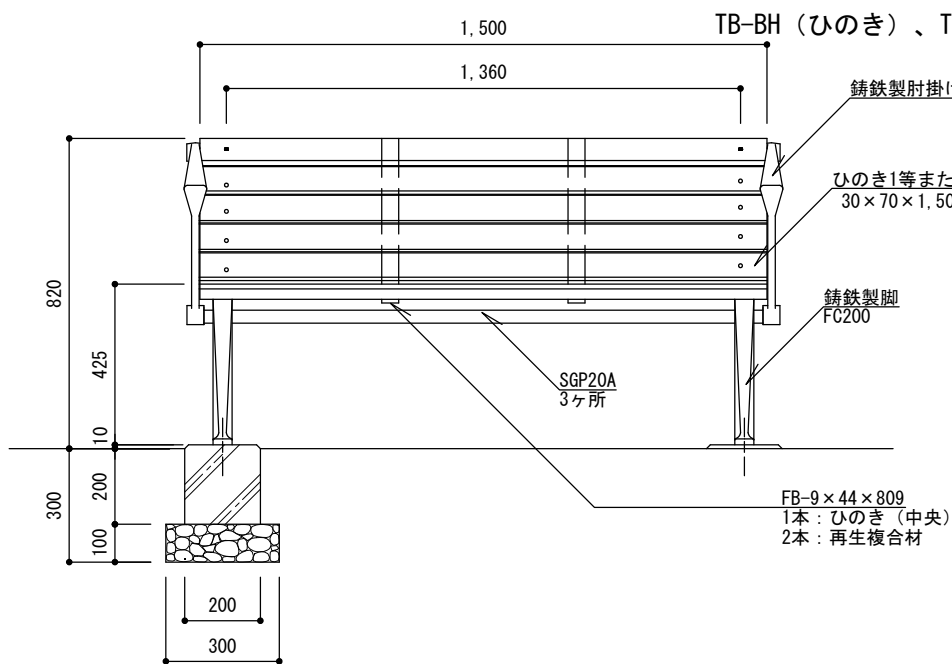
FB取付標準図 1/5

特記

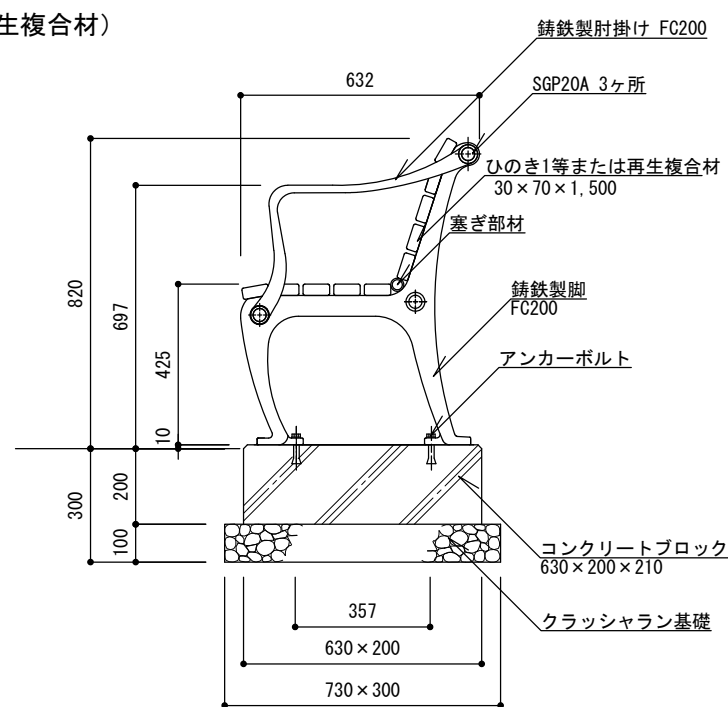
- ・クラッシュラン基礎は、再生材 (RC-40) とする。
- ・コンクリートブロックは、630×200×210より大きいサイズであっても、監督員の承諾を得ることで使用できるものとする。
- ・木部は、かんながけ後防腐処理薬剤 (AAC-1、NZN、AZN) 加圧注入処理とする。浸潤度および吸収量は、木部防腐処理基準による。
- ・木部の含水率は、塗装時において18%以下とする。
- ・木部の塗装は、素地ごしらえのうえ浸透型はっ水性木材保護着色塗料 (ステンブルーフ、キシラデコールまたは同等品) (指定色) 3回塗りとする。
- ・木材・プラスチック再生複合材 (図中「再生複合材」という。) は、基本物性、安全性において、JIS規格品もしくはこれに準ずる材とする。
- ・ボルト、ナット、座金、木ネジ、アンカーボルトは、ステンレス (SUS304) とする。
- ・鉄部 (鋳鉄、ステンレスを除く) は、電気亜鉛めっき4級以上とする。
- ・鉄部、鋳鉄部の塗装は、素地ごしらえのうえアクリルまたはメラミン樹脂焼付塗装2回もしくは粉体塗装 (指定色) とし、塗膜厚40ミクロン以上とする。

ベンチ

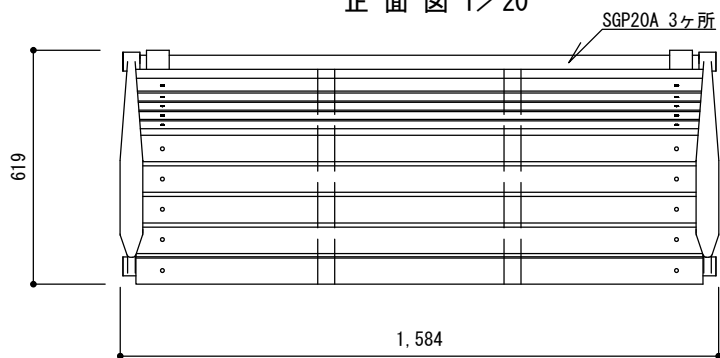
縮尺	図示	TB-BB TB-BBG
日付	H30.4 (R6.4改定)	



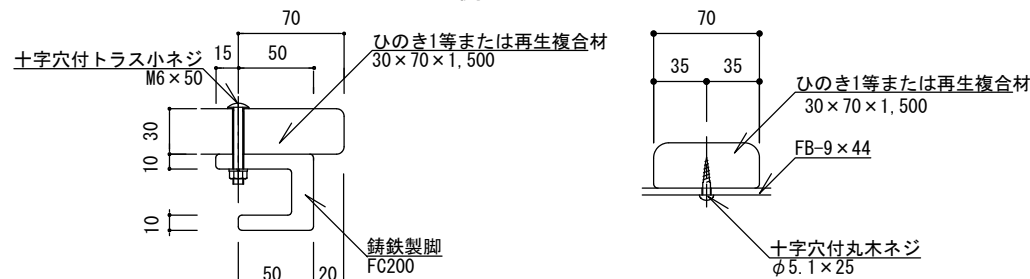
正面図 1/20



側面図 1/20



平面図 1/20



座板取付詳細図 1/5

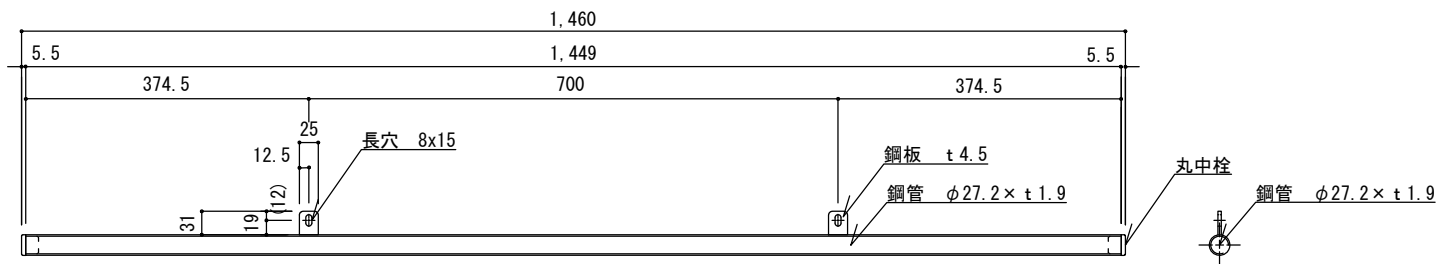
FB取付標準図 1/5

特記

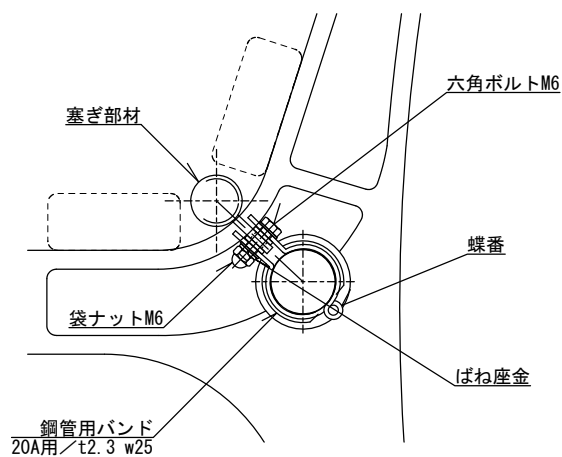
- ・クラッシュラン基礎は、再生材 (RC-40) とする。
- ・コンクリートブロックは、630×200×210より大きいサイズであっても、監督員の承諾を得ることで使用できるものとする。
- ・木部は、かんながけ後防腐処理薬剤 (AAC-1、NZN、AZN) 加圧注入処理とする。浸潤度および吸収量は、木部防腐処理基準による。
- ・木部の含水率は、塗装時において18%以下とする。
- ・木部の塗装は、素地ごしらえのうえ浸透型はっ水性木材保護着色塗料 (ステンプルーフ、キシラデコールまたは同等品) (指定色) 3回塗りとする。
- ・木材・プラスチック再生複合材 (図中「再生複合材」という。) は、基本物性、安全性において、JIS規格品もしくはこれに準ずる材とする。
- ・ボルト、ナット、座金、木ネジ、アンカーボルトは、ステンレス (SUS304) とする。
- ・鉄部 (鋳鉄、ステンレスを除く) は、電気亜鉛めっき4級以上とする。
- ・鉄部、鋳鉄部の塗装は、素地ごしらえのうえアクリルまたはメラミン樹脂焼付塗装2回もしくは粉体塗装 (指定色) とし、塗膜厚40ミクロン以上とする。

ベンチ

縮尺	図示	TB-BH TB-BHG
日付	H30.4 (R6.4改定)	



塞ぎ部材詳細図 S=1/10



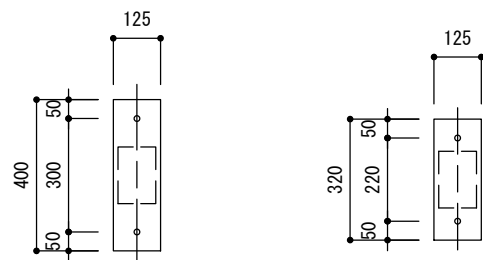
取付詳細図 S=1/4

・鋼管用バンドは鋼板 (t2.3) 加工品、メッキ下地粉体塗装仕上げとする。

ベンチ

特記

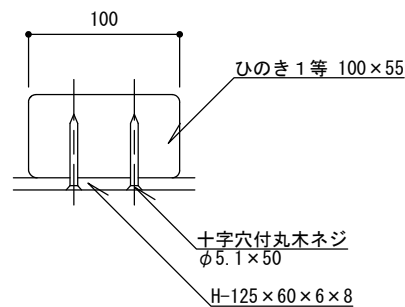
縮尺	図示	TB-BB TB-BBG TB-BH TB-BHG
日付	H30.4 (R6.4改定)	



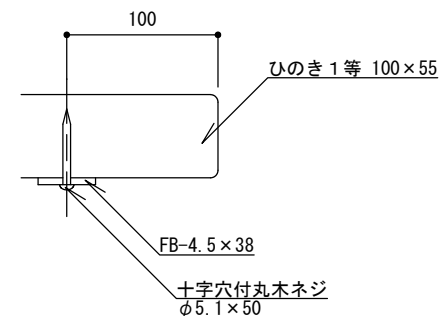
テーブル

ベンチ

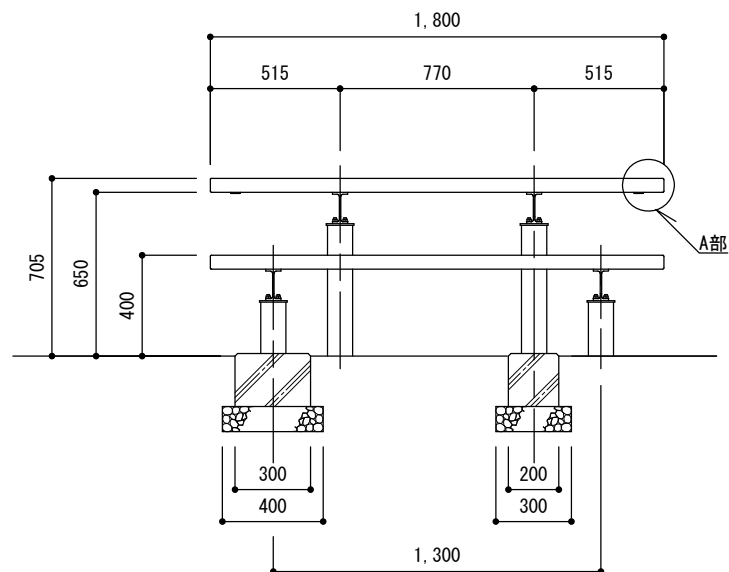
ベースプレート詳細図 1/20



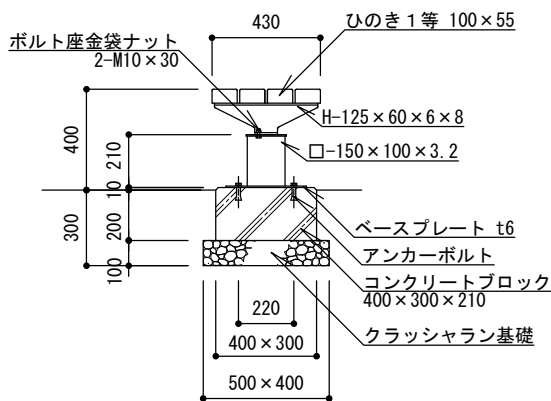
木部取付標準図 1/5



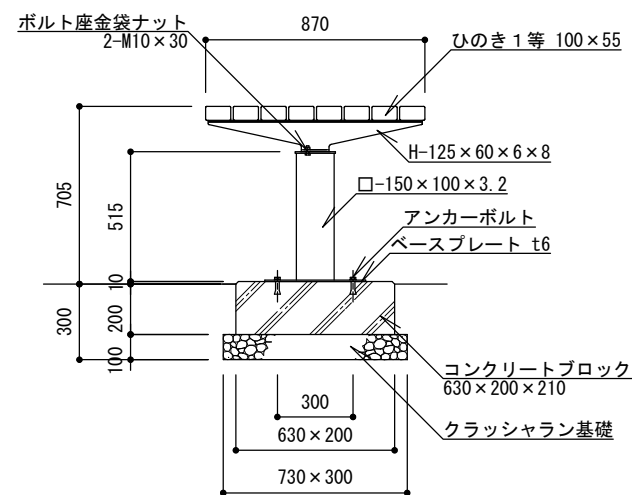
A部詳細図 1/5



立面図 1/30



ベンチ側面図 1/30



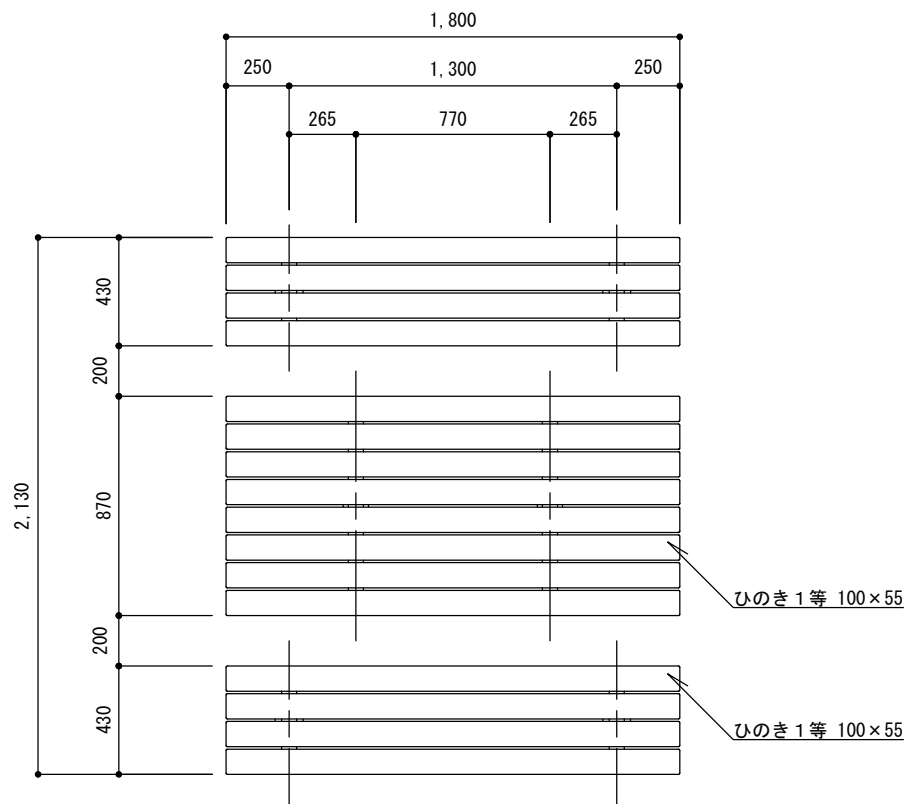
テーブル側面図 1/30

特記

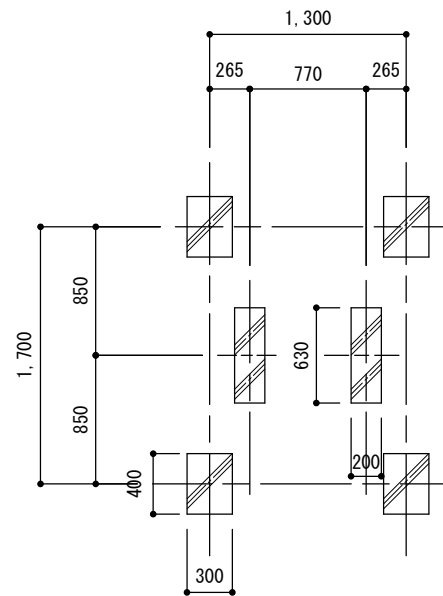
- ・クラッシュラン基礎は、再生材 (RC-40) とする。
- ・木部は、かんながけ後防腐処理薬剤 (AAC-1、NZN、AZN) 加圧注入処理とする。浸潤度および吸収量は、木部防腐処理基準による。
- ・木部の含水率は、塗装時において18%以下とする。
- ・木部の塗装は、素地ごしらえのうえ浸透型はっ水性木材保護着色塗料 (ステンプルーフ、キシラデコールまたは同等品) (指定色) 3回塗りとする。
- ・ボルト、ナット、座金、木ネジ、アンカーボルトは、ステンレス (SUS304) とする。
- ・鉄部 (鋳鉄、ステンレスを除く) は、電気亜鉛めっき4級以上とする。
- ・鉄部、鋳鉄部の塗装は、素地ごしらえのうえアクリルまたはメラミン樹脂焼付塗装2回もしくは粉体塗装 (指定色) とし、塗膜厚40ミクロン以上とする。

野外卓

縮尺	図示	YT
日付	H30.4 (R6.4改定)	



平面図 1/30



基礎伏図 1/50

特記

野外卓

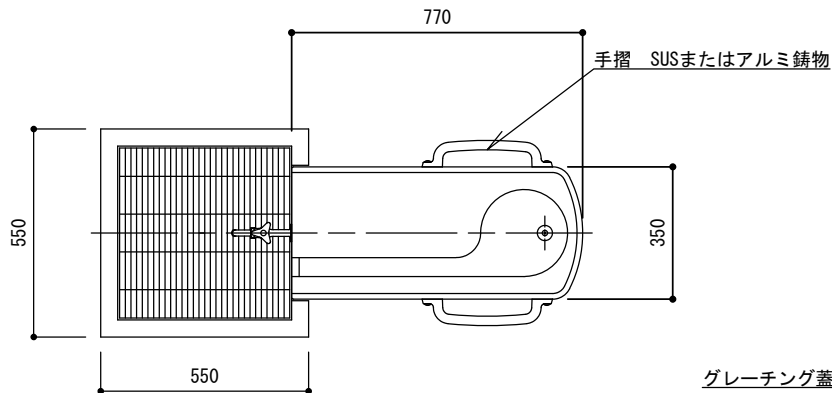
縮尺

図示

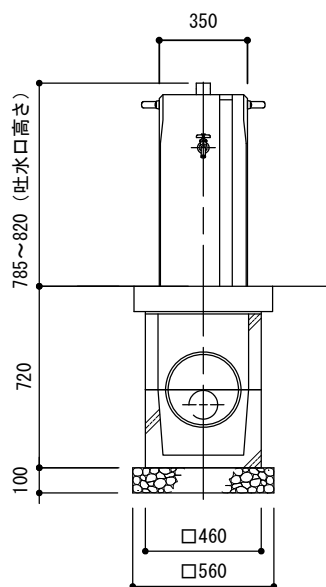
日付

H30.4 (R6.4改定)

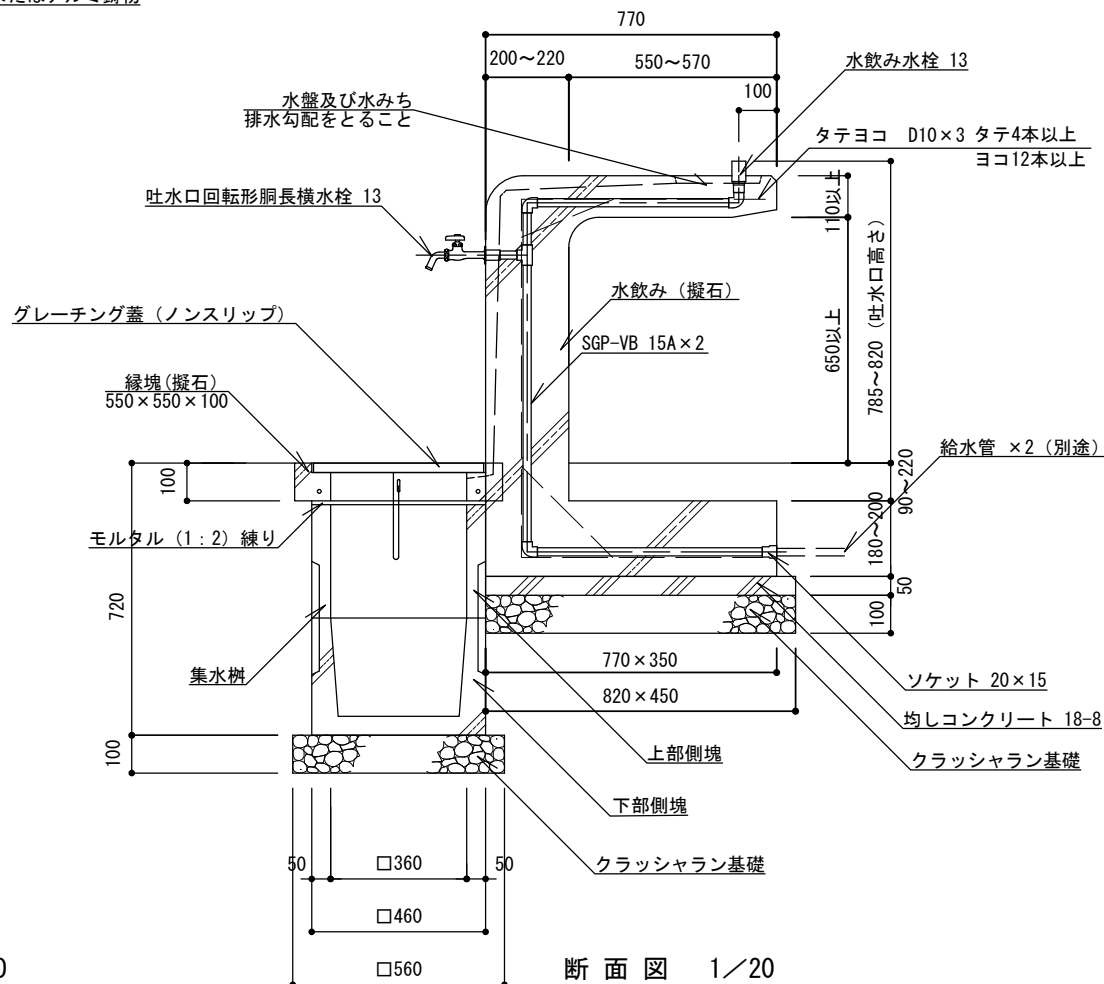
YT



平面図 1/20



断面図 1/30



断面図 1/20

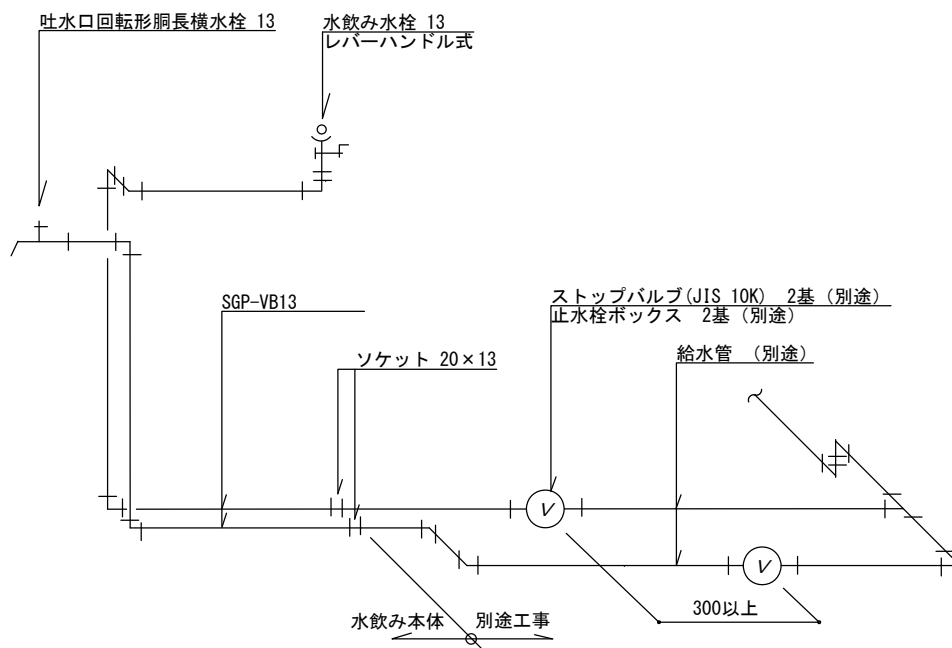
特記

- ・クラッシュラン基礎は、再生材 (RC-40) とする。またコンクリートは、高炉Bとする。
- ・本体の表面はビシャン仕上げ、研ぎ仕上げとする。縁塊の表面はビシャン仕上げとする。
- ・水盤及び水みちは、水の流れやすい仕上げとする。
- ・水飲み水栓は、レバー式、押しボタン式等の使いやすいものとする。
- ・グレーチング蓋の材質は、一般構造用圧延鋼材 (SS400) とし、鎖取付金具溶接のうえ溶融亜鉛めっき [2種 HDZ45 (亜鉛付量450g/m²)] した製品とする。グレーチング蓋の主部材の間隔は、@15.0とする。
- ・樹の側塊部分と本体はモルタルで接着すること。
- ・確定寸法、細部形状、仕様等を明記した承認図を提出すること。

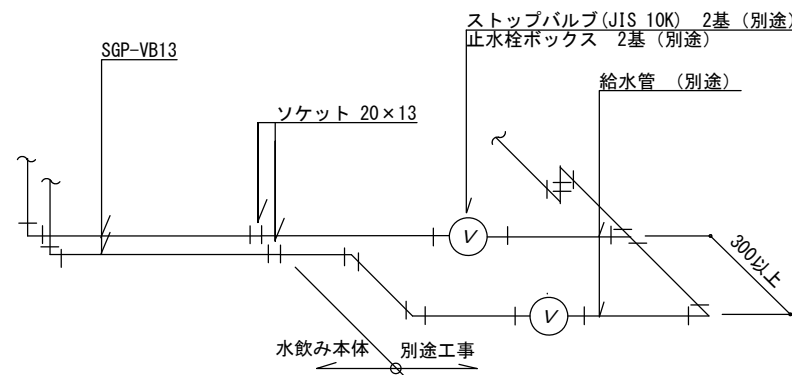
水飲み

縮尺	図示	MN-B
日付	H30.4 (R6.4改定)	

水飲み及び水飲みまわり配管:参考図



立体図 (止水栓を千鳥に設置する場合)



立体図 (止水栓を平行に設置する場合)

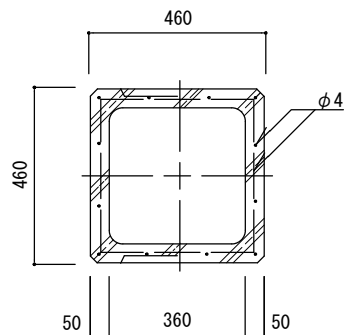
・ストップバルブおよびこれより下流側の給水管は、管径20mmを標準とする。

特記

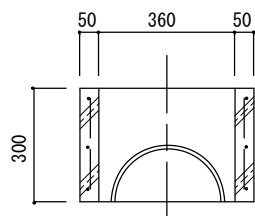
水飲み

縮尺	—	MN-B
日付	H30.4 (R6.4改定)	

上部側塊

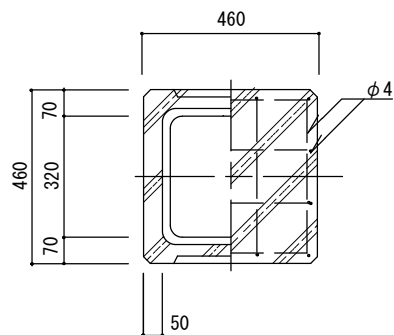


平面図

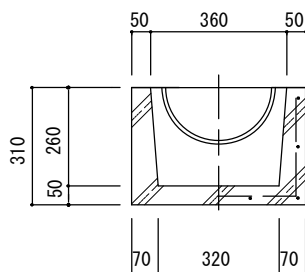


断面図

下部側塊



平面図



断面図

特記

水飲み

縮尺

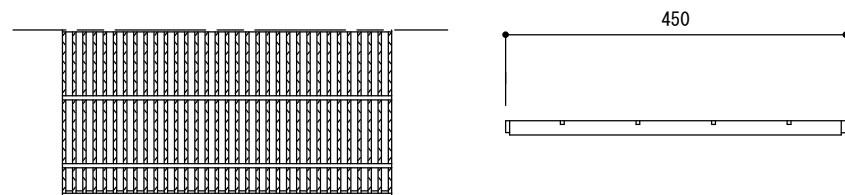
1/20

日付

H30.4 (R6.4改定)

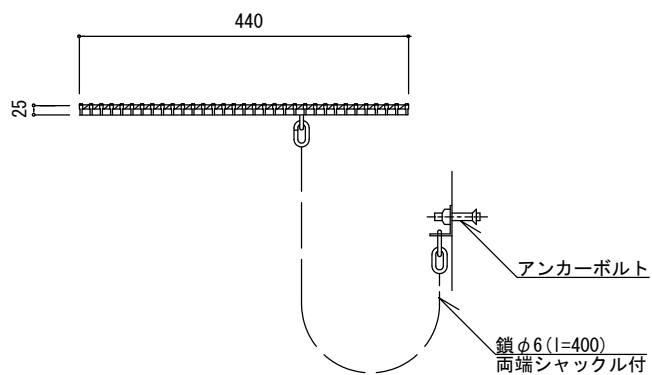
MN-B

グレーチング蓋 (ノンスリップ)



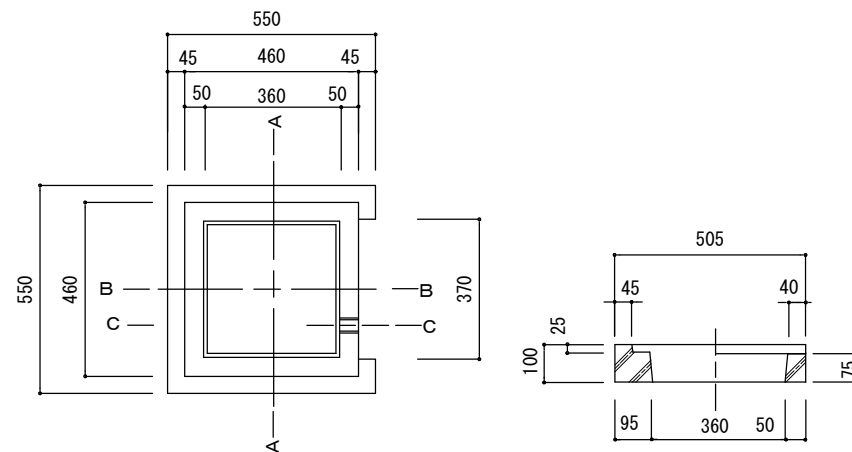
断面図 1/10

平面図 1/10



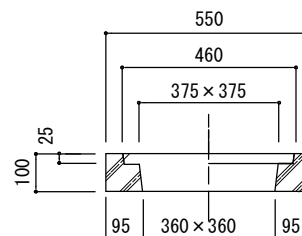
グレーチング蓋詳細図 1/10

縁 塊

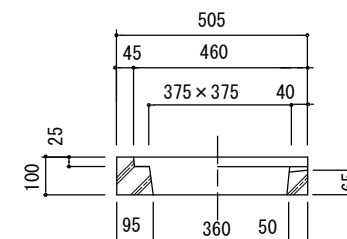


平面図 1/20

B-B断面図 1/20



A-A断面図 1/20

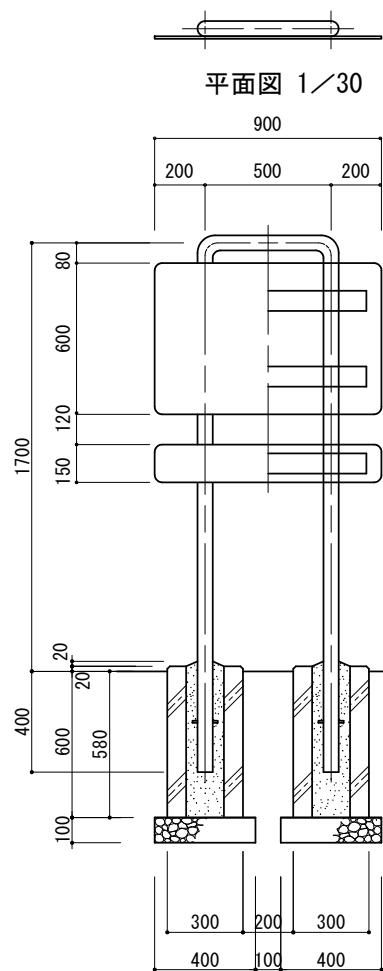


C-C断面図 1/20

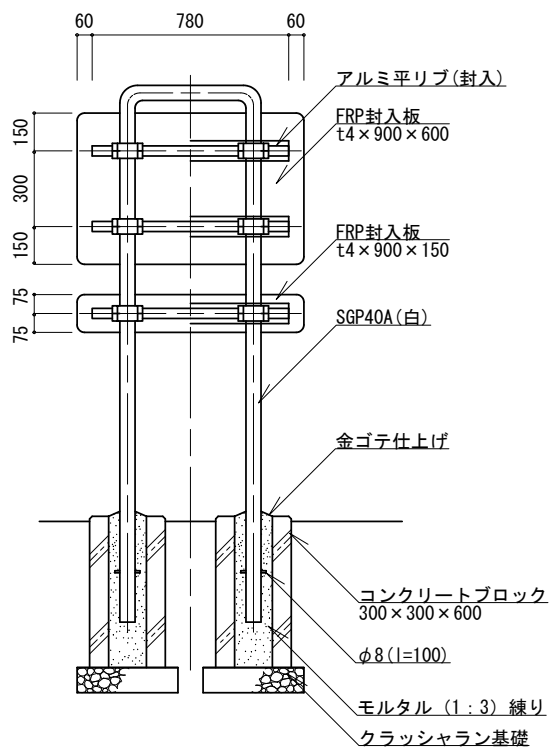
特記

水飲み

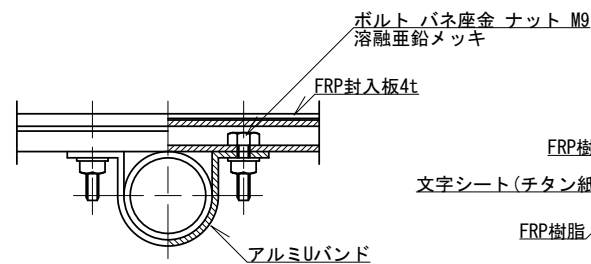
縮尺	図示	MN-B
	日付	



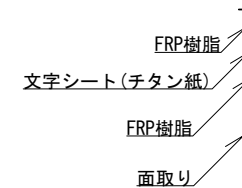
断面図 1/30



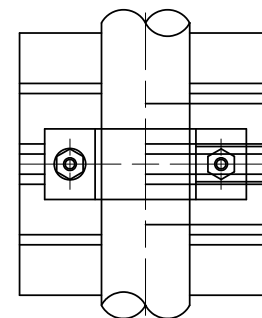
断面図 1/30



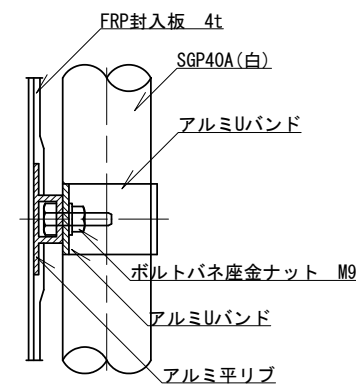
平面図 1/3



FRP封入板詳細図 1/3



正面図 1/3



側面図 1/3

取付部詳細図

特記

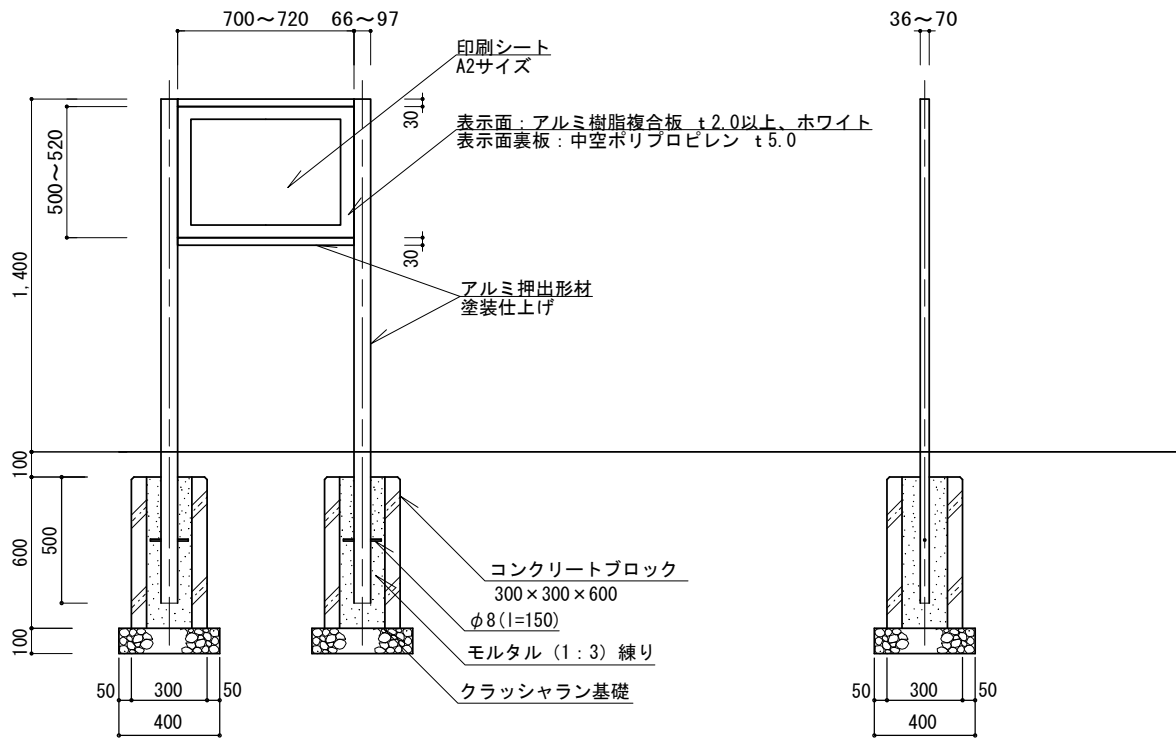
- ・クラッシュラン基礎は、再生材 (RC-40) とする。
- ・コンクリートブロックの中穴は、上面 □185、下面 □150とする。
- ・FRP封入板は、文字入シートの全面をガラス繊維強化ポリエステル樹脂で被覆加工したものとし、平リブ (アルミ合金製型材) を一体に封入した製品とする。
- ・文字シートは、チタン紙に文字250字内外を書き入れたものとし、内容は別に指定する。
- ・鉄部の塗装は、素地ごしらえのうえアクリルまたはメラミン樹脂焼付塗装2回もしくは粉体塗装 (指定色) とし、塗膜厚40ミクロン以上とする。
- ・アルミ平リブとアルミUバンドの端部は、十分なヤスリ掛けを施すこととする。

制札板

縮尺	図示	SE
日付	H30.4 (R6.4改定)	



平面図 1/30



断面図 1/30

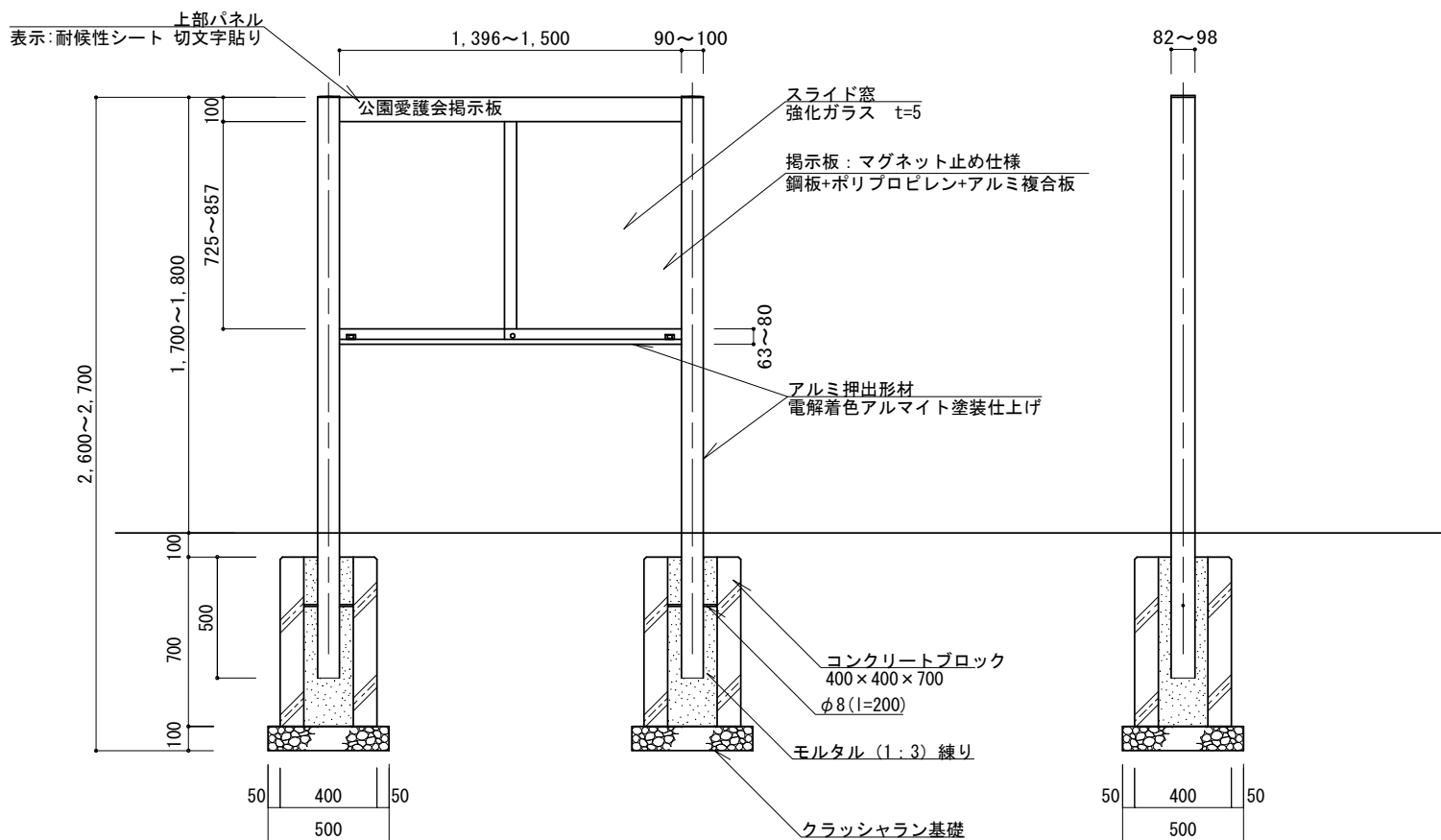
側面図 1/30

特
記

- ・クラッシュラン基礎は、再生材（RC-40）とする。
- ・コンクリートは、高炉Bとする。
- ・柱はアクリル樹脂塗装（指定色）、その他表示板枠等のアルミ材はアルマイト仕上げとする。支柱頭部は、水の入らない構造とする。
- ・印刷シートは、塩ビシートにインクジェットプリント（屋外用溶剤系インク、屋外用UVカットラミネート貼り）とし、内容は別に指示する。
- ・印刷シートのデータは、本市で用意することとする。これに拠らない場合は、協議するものとする。
- ・確定寸法、細部形状、仕様等を明記した承認図を提出すること。
- ・同等品以上とする。

遊具説明板

縮尺	1/30	YS
日付	H30.4 (R6.4改定)	



断面図 1/30

側面図 1/30

特記

- ・クラッシュラン基礎は、再生材（RC-40）とする。
- ・コンクリートは、高炉Bとする。
- ・支柱および表示板枠は電解着色アルマイト（ダークブロンズ）クリア塗装仕上げとする。支柱頭部は、水の入らない構造とする。
- ・パネル上部のタイトルは、耐候性シート切文字貼りとし、文字は丸ゴシック（60mm）とする。また塗装、耐候性シートは指定色とする。
- ・確定寸法、細部形状、仕様等を明記した承認図を提出すること。
- ・同等品以上とする。

公園愛護会掲示板

縮尺	1/30	AK
日付	H30.4 (R6.4改定)	