

公園緑地施設標準図集

平成30年4月（令和6年10月部分改定）

横浜市みどり環境局

◎ 使用にあたって

1. 本図集は以下の内容で構成している。
 - ・ 本 編
 - ・ 参考図
 - ・ 材料表
 - ・ 木部防腐処理基準
2. 寸法は特にことわりのない限りミリメートル（mm）単位としている。
3. 材料表は、本編に掲載されている施設の主要材料を記載している。
4. 材料表中の数量は、出来上がり数量（割り増しを考慮しない数量）としている。
5. 材料表中の数量は、1 以上の場合は小数点以下 1 位（下位四捨五入）、1 未満の場合は小数点以下 2 位（下位四捨五入）としている。ただし、0. 0 1 未満の場合は小数点以下 2 位（下位切り捨て）とし、0. 0 0 1 未満の場合は小数点以下 3 位（下位四捨五入）としている。
6. 本図集において定めのない事項は「横浜市土木工事共通仕様書」による。
7. 本図集施設を工事等の設計図面とする場合は、平面図に適用する図集の年月版を記載すること。

◎ 経 過

昭和 5 3 年	4 月	制 定	平成 1 5 年	4 月	部分修正	令和 2 年	1 0 月	部分修正
昭和 5 6 年	4 月	部分改定	平成 1 7 年	1 0 月	部分改定	令和 3 年	4 月	部分改定
昭和 5 9 年	4 月	部分改定	平成 1 8 年	7 月	部分修正	令和 4 年	7 月	部分改定
平成 3 年	4 月	部分改定	平成 2 1 年	4 月	部分修正	令和 5 年	7 月	部分改定
平成 7 年	7 月	部分改定	平成 2 5 年	4 月	部分改定	令和 6 年	4 月	部分改定
平成 1 1 年	4 月	部分改定	平成 3 0 年	4 月	部分改定	令和 6 年	9 月	部分改定
平成 1 4 年	4 月	部分改定	令和 2 年	4 月	部分改定	令和 6 年	1 0 月	部分改定

1. 基盤

名 称	細 別	記 号	ペ ー ジ
割石積		W I	1-1
プラ擬木土留め	H=200	GD-20	1-2
	H=400	GD-40	1-3
	H=600	GD-60	

S1. 基盤：参考図

名 称	細 別	記 号	ペ ー ジ
重力式擁壁		JY-20~80	S1-1

2. 植栽

名 称	細 別	記 号	ペ ー ジ
真竹三本支柱		MD-3L	2-1
鳥居支柱	添え木付き	TS-SM	2-2
	鳥居支柱	TS-S	
鳥居支柱・合掌支柱	鳥居支柱	TS-L	2-3
	合掌支柱	GS	
やぐら支柱		YS	2-4
杉丸太三本支柱		MS-AS	2-5
		MS-AL	
		MS-BS	
		MS-BL	
		MS-CS	
		MS-CL	
		MS-DS	
		MS-DL	
		MS-ES	
張 芝 (コウライシバ)	目地張. 目土	HS-KA	2-6
	目地張. 目土・床土	HS-KB	
	全面張. 目土	HS-KC	
	全面張. 目土・床土	HS-KD	
	全面張. 芝串	HS-KE	
張 芝 (ノシバ)	目地張. 目土	HS-NA	2-7
	目地張. 目土・床土	HS-NB	
	全面張. 目土	HS-NC	
	全面張. 目土・床土	HS-ND	
	全面張. 芝串	HS-NE	

S2. 植栽:参考図

名 称	細 別	記 号	ペ ー ジ
真竹一本支柱・ 真竹三本支柱	真竹一本支柱	MD-1	S2-1
	真竹三本支柱	MD-3S	
真竹布掛支柱		MD-NS	S2-2
		MD-NL	
生垣支柱		IS-S	S2-3
		IS-L	S2-4
道路植栽鳥居支柱	新植用	TSD-L	S2-5
	補植用	TSD-S	
	添木付・新植用	TSD-LM	S2-6
	添木付・補植用	TSD-SM	
掘取り穴寸法図			S2-7
植穴寸法図			S2-8
道路植栽植穴寸法図			S2-9
地被類植付			S2-10

3. 給水設備

名 称	細 別	記 号	ペ ー ジ
メーターきょう(13mm)		MK-A	3-1
メーターきょう(20・25mm)		MK-B	3-2
止水栓きょう	宅外用・長300	SK-A	3-3
	宅外用・長600	SK-B	3-4
止水栓ボックス	宅内用・長300	SK-C	3-5
	宅内用・長600	SK-D	
散水栓ボックス	舗装内	SB-A	3-6
	ダスト舗装・植栽地内	SB-B	3-7
給水管		SGP-VB	3-8
		HIVP	
埋設標示シート 埋設鉾 埋設標	埋設標示シート	WH-A	3-9
	埋設鉾	WH-B	
	埋設標	WH-C	

4. 排水設備

名 称	細 別	記 号	ペ ー ジ	
L型側溝	縁石付き	LS-25(R)	4-1	
	床版のみ	LS-25S(R)		
	切下げ 100×150	LS-25K(R)	4-2	
	切下げ 100×100	LS-25K10		
U型側溝	碎石基礎	US-24A	4-3	
		US-30A		
	コンクリート基礎	US-24B	4-4	
		US-30B		
U型雨水浸透側溝		UPS-24	4-5	
		UPS-30		
横断溝		OD-25	4-6	
		OD-30		
U型側溝コンクリート蓋	薄蓋	FCU-24A	4-7	
		FCU-30A		
	厚蓋	FCU-24B		
		FCU-30B		
U型側溝グレーチング蓋	24用・並目ノスリップ・歩道用	FGU-N24A	4-8	
	24用・並目ノスリップ・T-2	FGU-N24B		
	24用・並目ノスリップ・T-6	FGU-N24C		
	30用・並目ノスリップ・歩道用	FGU-N30A		
	30用・並目ノスリップ・T-2	FGU-N30B		
	30用・並目ノスリップ・T-6	FGU-N30C		
	24用・細目ノスリップ・歩道用	FGU-H24A	4-9	
		24用・細目ノスリップ・T-2		FGU-H24B
		24用・細目ノスリップ・T-6		FGU-H24C
		30用・細目ノスリップ・歩道用		FGU-H30A
		30用・細目ノスリップ・T-2		FGU-H30B
		30用・細目ノスリップ・T-6		FGU-H30C
横断溝グレーチング蓋	ノスリップ・T-6	FGO-H25	4-10	
		FGO-H30		

4. 排水設備

名 称	細 別	記 号	ペ ー ジ
L型雨水樹	内径43cm・並目蓋	LMM-N65	4-11/13/43
		LMM-N85	
	内径43cm・ノンスリップ蓋	LMM-H65	
		LMM-H85	
L型雨水浸透樹	内径43cm・並目蓋	LPM-N65	4-12/13/43
		LPM-N85	
	内径43cm・ノンスリップ蓋	LPM-H65	
		LPM-H85	
グレーチング蓋雨水樹	内寸法□45cm・並目蓋	1GM-N60	4-14/17/20/21
		1GM-N75	
		1GM-N90	
	内寸法□45cm・ノンスリップ蓋	1GM-H60	4-14/17/20/22
		1GM-H75	
		1GM-H90	
	内寸法□60cm・並目蓋	2GM-N60	4-15/18/20/21
		2GM-N80	
		2GM-N100	
		2GM-N120	
	内寸法□60cm・ノンスリップ蓋	2GM-H60	4-15/18/20/22
		2GM-H80	
2GM-H100			
2GM-H120			
グレーチング蓋 雨水浸透樹	内寸法□45cm・並目蓋	1GPM-N60	4-16/17/19/20/21
		1GPM-N75	
		1GPM-N90	
	内寸法□45cm・ノンスリップ蓋	1GPM-H60	4-16/17/19/20/22
		1GPM-H75	
		1GPM-H90	

名 称	細 別	記 号	ペ ー ジ
U型雨水樹	内寸法□45cm・並目蓋	UM-N24A	4-23/29/32/33
		UM-N24B	
	内寸法□45cm・ノンスリップ蓋	UM-H24A	4-24/29/32/34
		UM-H24B	
	内寸法□50cm・並目蓋	UM-N30A	4-25/30/32/33
		UM-N30B	
内寸法□50cm・ノンスリップ蓋	UM-H30A	4-26/30/32/34	
	UM-H30B		
U型雨水浸透樹	内寸法□45cm・並目蓋	UPM-N24A	4-27/29/31/32/33
		UPM-N24B	
	内寸法□45cm・ノンスリップ蓋	UPM-H24A	4-28/29/31/32/34
		UPM-H24B	
横断溝雨水樹	内寸法48×21cm 蓋別	UMO-25	4-35/36
	内寸法48×26cm 蓋別	UMO-30	4-37/38
雨水樹(1種)	内径45cm・Co蓋	1RM-75	4-39/47/54
		1RM-90	
雨水樹(2種)	内径60cm・Co蓋 内径60cm・鑄鉄蓋	2RM-80	4-40/48/54
		2RM-100	
		2RM-120	
雨水樹(3種)	内径70cm・Co蓋 内径70cm・鑄鉄蓋	3RM-90	4-41/49/54
		3RM-110	
		3RM-130	
		3RM-150	
雨水浸透樹(1種)	内径45cm・Co蓋	1PM-75	4-42/43/54
		1PM-90	
汚水樹(1種)	内径45cm・Co蓋	1OM-75	4-44/47/54
		1OM-90	

4. 排水設備

名 称	細 別	記 号	ペ ー ジ
汚水枳(2種)	内径60cm・Co蓋 内径60cm・鑄鉄蓋	20M-100	4-45/48/54
		20M-120	
汚水枳(3種)	内径70cm・Co蓋 内径70cm・鑄鉄蓋	30M-130	4-46/49/54
		30M-150	
組立てマンホール(1種)	内径 90cm・Co蓋	1MH-K	4-50/52/53/54
組立てマンホール(2種)	内径120cm・Co蓋	2MH-K	4-51/52/53/54
汚水枳・マンホールト`ロツプ`管	汚水枳ト`ロツプ`管 マンホールト`ロツプ`管	FPO-A100~200	4-55/58/59
		FPM-A100~200	
汚水枳副管		FPO-B200	4-56/58/59
マンホール副管		FPM-B200	4-57/58/59
硬質塩化ビニル管		VU-100~300	4-60
塩化ビニル枳(底部)	内径20cm ストレート	VM-20 (VM-S100)	4-61
	内径20cm 45° 曲り		
	内径20cm 90° 曲り		
	内径15cm 45° 合流		
偏心ソケット	VM-S100		
塩化ビニル枳(立上り部) ・使用想定平面図		VM-20 (VM-S100)	4-62

S4. 排水設備: 参考図

名 称	細 別	記 号	ペ ー ジ
硬質塩化ビニル管		VU-350~600	S4-1

5. 電気設備

名 称	細 別	記 号	ペ ー ジ
引込柱 [コンクリートポール]		EP-C	5-1
定額分電盤(1回路)		BT-AT	5-2/3/6
定額分電盤(2回路)		BT-BT	5-4/5/6
定額分電盤(1回路・スタンド型)	広 場	BT-AT-PH	5-7/8/9
定額分電盤(1回路・スタンド型)	植栽地	BT-AT-PS	
定額分電盤(2回路・スタンド型)	広 場	BT-BT-PH	
定額分電盤(2回路・スタンド型)	植栽地	BT-BT-PS	
メーター分電盤(2回路)		BM-AT	5-10/11/16
メーター分電盤(3回路)		BM-BT	5-12/13/16
メーター分電盤(4回路)		BM-CT	5-14/15/16
トイレ用メーター分電盤 (2回路)		TBM-AT	5-17/18/23
トイレ用メーター分電盤 (3回路)		TBM-BT	5-19/20/23
トイレ用メーター分電盤 (4回路)		TBM-CT	5-21/22/23
照明灯(丸型)	110W・広 場	CMH-A110H	5-24/25/26/27
	190W・広 場	CMH-A190H	
	110W・植栽地	CMH-A110S	
	190W・植栽地	CMH-A190S	
遮光板		LED・CMH-SH	5-28
照明灯(アーム型)	110W・広 場	CMH-C110H	5-29/30/31/32
	180W・広 場	CMH-C180H	
	110W・植栽地	CMH-C110S	
	180W・植栽地	CMH-C180S	
照明灯(LED・丸型)	水銀灯200W相当・広 場	LED-A200H	5-33/34/35/36
	水銀灯200W相当・植栽地	LED-A200S	
	水銀灯250W相当・広 場	LED-A250H	
	水銀灯250W相当・植栽地	LED-A250S	

5. 電気設備

名 称	細 別	記 号	ペ ー ジ
照明灯(LED・歩道灯型)	水銀灯100W相当・広 場	LED-C100H	5-37/38/39
	水銀灯100W相当・植栽地	LED-C100S	
	水銀灯200W相当・広 場	LED-C200H	
	水銀灯200W相当・植栽地	LED-C200S	
時計(小型片面)	φ500・広 場	TJ-S500H	5-40/42
	φ500・植栽地	TJ-S500S	
時計(照明灯共架)	φ500	TJ-S500K	5-41/42
時計(大型片面)	φ700・広 場	TJ-S700H	5-43/44/47
	φ700・植栽地	TJ-S700S	
時計(大型両面)	φ700・広 場	TJ-W700H	5-45/46/47
	φ700・植栽地	TJ-W700S	
ハンドホール		HH-45	5-48
		HH-60	5-49
波付硬質ポリエチレン管		FEP-30	5-50
		FEP-50	
埋設標示シート・埋設 鋌・ 埋設標	埋設標示シート	EH-A	5-51
	埋設鋌	EH-B	
	埋設標	EH-C	

6. 園路広場

名 称	細 別	記 号	ペ ー ジ
ダスト舗装		DH	6-1
開粒度アスファルト舗装		KAH-A	6-2
		KAH-B	
コンクリート舗装		CH-A	6-3
		CH-B	
洗い出し平板舗装		FH-A	6-4
		FH-B	6-5
石張り舗装	乱形石張り・方形石張り	IH-RA	6-6/7
		IH-RB	
		IH-HA	
		IH-HB	
インターロッキング舗装		LH-A	6-8
		LH-B	6-9
洗い出し舗装		JH-A	6-10
		JH-B	
視覚障害者誘導用 ブロック舗装	平板ブロック	YB-FA	6-11/13
		YB-FB	6-12/13
視覚障害者誘導用 インターロッキング 舗装	インターロッキング ブロック	YB-LA	6-14/16
		YB-LB	6-15/16
コンクリート縁石(地先)	碎石基礎	TE-A1	6-17
		TE-A2	
		TE-A3	
	コンクリート基礎	TE-B1	6-18
		TE-B2	
		TE-B3	
コンクリート縁石(公園)		KE-B	6-19
		KE-BR	
	切下げ 100×150	KE-BK	
	切下げ 100×150	KE-BKR	
	切下げ 100×100	KE-BK10	

6. 園路広場

名 称	細 別	記 号	ペ ー ジ
コンクリート縁石(歩車道)	砕石基礎	HE-A1	6-21
		HE-A1R	
		HE-A2	
		HE-A2R	
	コンクリート基礎	HE-B1	6-22
		HE-B1R	
		HE-B2	
		HE-B2R	
プラ擬木階段		KD-P100	6-23
		KD-P150	
		KD-P200	6-24
	擬木丸太	KD-PM100	6-25
		KD-PM150	

S6. 園路広場:参考図

名 称	細 別	記 号	ペ ー ジ
密粒度アスファルト舗装		MAH-A	S6-1
		MAH-B	
レンガ舗装(平敷き)		RH-HA	S6-2
		RH-HB	S6-3
レンガ舗装 (小端立て敷き)		RH-KA	S6-4
		RH-KB	S6-5
タイル舗装	みかげ石調	TH-SA	S6-6
		TH-SB	S6-7
	レンガ調	TH-RA	S6-8
		TH-RB	S6-9
コンクリート階段		CK	S6-10/11

7. 遊戯施設

名 称	細 別	記 号	ペ ー ジ
ブランコ(児童用2連)		BU-L2	7-1/3
ブランコ(児童用4連)		BU-L4	7-2/3
すべり台(小)		SU-S	7-4/6
すべり台(大)		SU-L	7-5/6
低鉄棒(2段)		LTE-2	7-7/9
低鉄棒(3段)		LTE-3	7-8/9
ジャングルジム		JA	7-10/11

S7. 遊戯施設:参考図

名 称	細 別	記 号	ペ ー ジ
ブランコ(幼児用2連)		BU-S2	S7-1/3
ブランコ(幼児用4連)		BU-S4	S7-2/3
砂 場		SN	S7-4

8. サービス施設

名 称	細 別	記 号	ペ ー ジ	
ベンチ	平型・ひのき一等	TB-AF	8-1	
	平型・再生複合材	TB-AFG		
	背付・ひのき一等	TB-AB	8-2	
	背付・再生複合材	TB-ABG		
ベンチ	背付・肘掛付き・ひのき一等	TB-AH	8-3	
	背付・肘掛付き・再生複合材	TB-AHG		
	ベンチ	平型・ひのき一等	TB-BF	8-4
		平型・再生複合材	TB-BFG	
背付・ひのき一等		TB-BB	8-5/7	
背付・再生複合材		TB-BBG		
ベンチ		背付・肘掛付き・ひのき一等	TB-BH	8-6/7
		背付・肘掛付き・再生複合材	TB-BHG	
野外卓	鋼製脚・車椅子対応	YT	8-8/9	
水飲み	本体擬石・車椅子対応	MN-B	8-10/11/12/13	
制札板		SE	8-14	
遊具説明板		YS	8-15	
公園愛護会揭示板		AK	8-16	

9. 管理施設-1《車止め・門柱》

名 称	細 別	記 号	ペ ー ジ
車止め	一本立型・差込式	KU-AS	9-1/7
	一本立型・固定式	KU-AK	9-2
	馬型・差込式	KU-BS	9-3/7
	馬型・固定式	KU-BK	9-4
	車椅子対応・差込式	KU-CS	9-5/7
	車椅子対応・固定式	KU-CK	9-6
門柱	両側	MO-A	9-8
		MO-B	9-9

S9. 管理施設-1《車止め・門柱》：参考図

名 称	細 別	記 号	ペ ー ジ
門柱	Co壁(塗装共)型	MO-C	S9-1

10. 管理施設-2《柵・手すり》

名 称	細 別	記 号	ペ ー ジ
パイプ柵 (1段)	独立基礎	PF-1S	10-1
	布基礎	PF-1W	10-2
パイプ柵 (2段)	独立基礎	PF-2S	10-3
	布基礎	PF-2W	10-4
縦格子柵	独立基礎	TF-90S	10-5
		TF-120S	
	布基礎	TF-90W	10-6
		TF-120W	
	控付・独立基礎	TF-120SS	10-7
手すり(1段)	独立基礎	TR-1S	10-8
	布基礎	TR-1W	10-9
手すり(2段)	独立基礎	TR-2S	10-10
	布基礎	TR-2W	10-11
手すり用点字シート		TR-S	10-12
メッシュフェンス	独立基礎	ME-120S	10-13
		ME-150S	
		ME-180S	
		ME-200S	

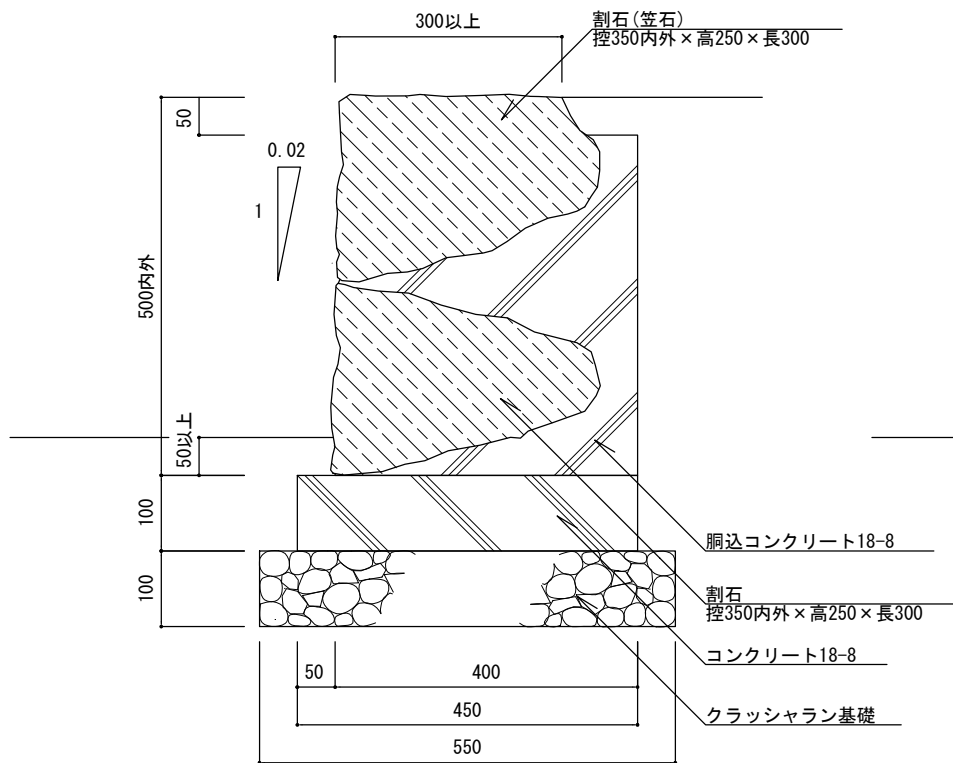
10. 管理施設-2《柵・手すり》

名 称	細 別	記 号	ペ ー ジ
メッシュフェンス	布基礎	ME-120W	10-14
		ME-150W	
		ME-180W	
ネットフェンス	独立基礎	NE-120S	10-15
		NE-150S	
		NE-180S	
		NE-200S	
コンクリート柵		CF	10-16/17
ロープ柵		RF	10-18
プラ擬木ロープ柵		GRF	10-19
番線柵		WF	10-20
竹柵		BF	10-21
プラ擬木柵(1段)		GF-1	10-22
プラ擬木柵(2段)		GF-2	10-23

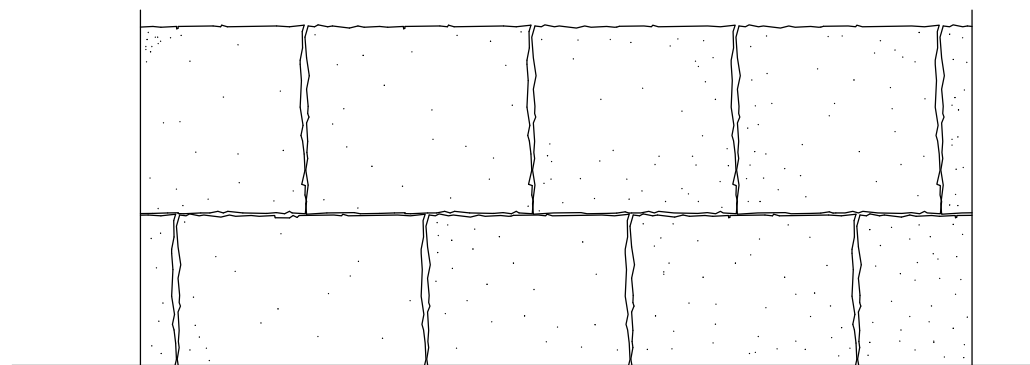
S10. 管理施設-2《柵・手すり》：参考図

名 称	細 別	記 号	ペ ー ジ
縦格子柵(手すり付)	1段・独立基礎	TFT-1S	S10-1
	1段・布基礎	TFT-1W	S10-2
	1段・控付・独立基礎	TFT-1SS	S10-3
	2段・独立基礎	TFT-2S	S10-4
	2段・布基礎	TFT-2W	S10-5
	2段・控付・独立基礎	TFT-2SS	S10-6
木柵	柱@0.9m	MF-A	S10-7
	柱@1.5m	MF-B	S10-8
単管柵		TKF-A	S10-9
		TKF-B	

1 基 盤



断面図



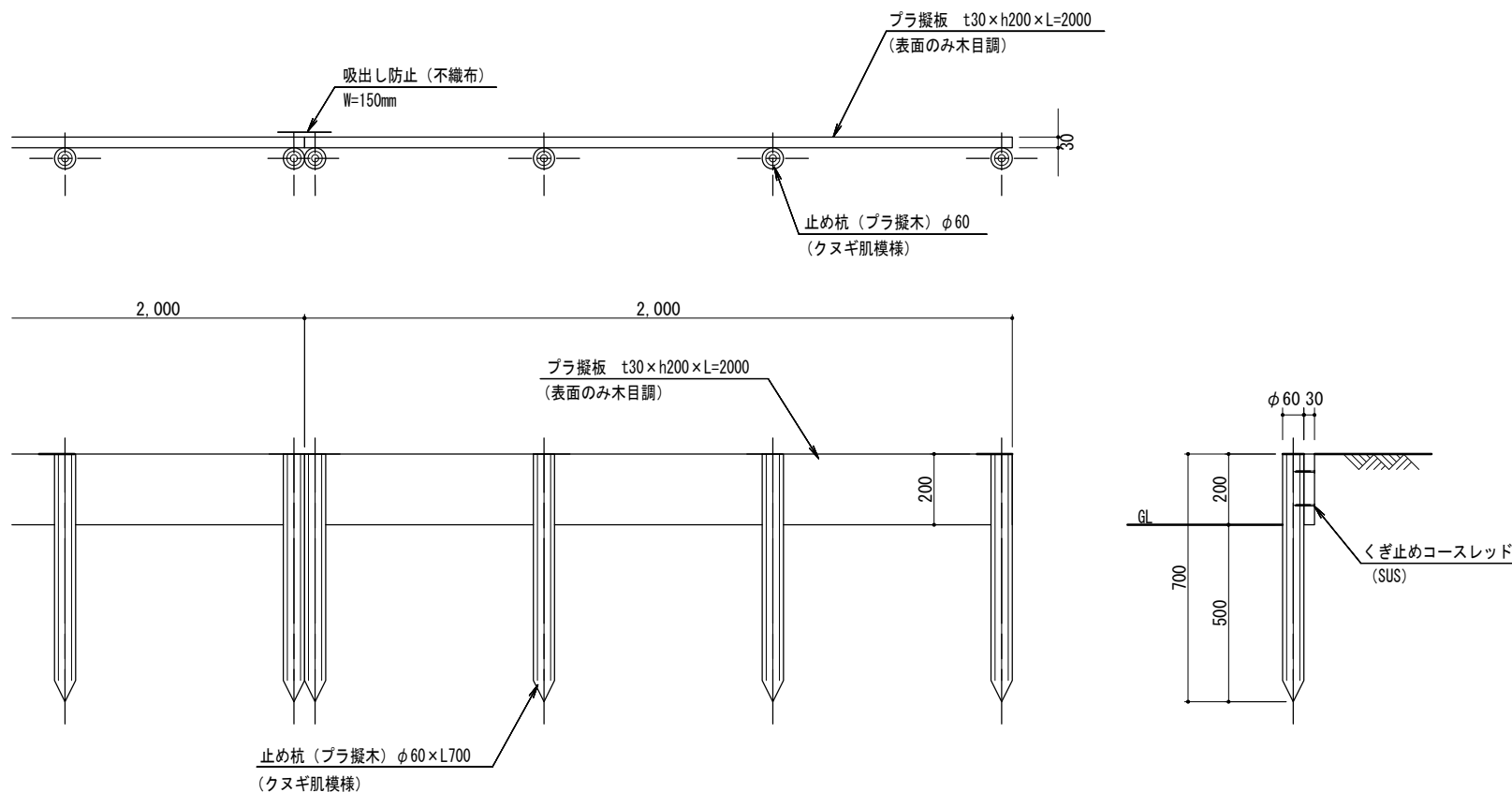
正面図

特記

- ・クラッシュラン基礎は、再生材（RC-40）とする。
- ・コンクリートは、高炉Bとする。
- ・割石（笠石）、割石は、安山岩とする。
- ・伸縮目地は、杉板（1等）厚9mmとし、@20mを標準とする。
- ・端部、角石は、役石を使用する。
- ・目地は、突合せ・から目地とする。

割石積

縮尺	1/10	WI
日付	H30.4 (R6.4改定)	



特記

- ・擬木は芯材なしの杭。(構造計算の必要の無い場所に限定)
- ・止め杭は土中式とする。
- ・擬木(樹脂部)は再生プラスチックとし、木粉混合率は0~15%(重量比)とする。
- ・擬板は景観を配慮した木目調とし、擬木はクヌギ肌模様とする。
- ・擬木色調は色見本を提出の上監督員と協議すること。
- ・確定寸法、細部形状、仕様等を明記した承認図を提出すること。

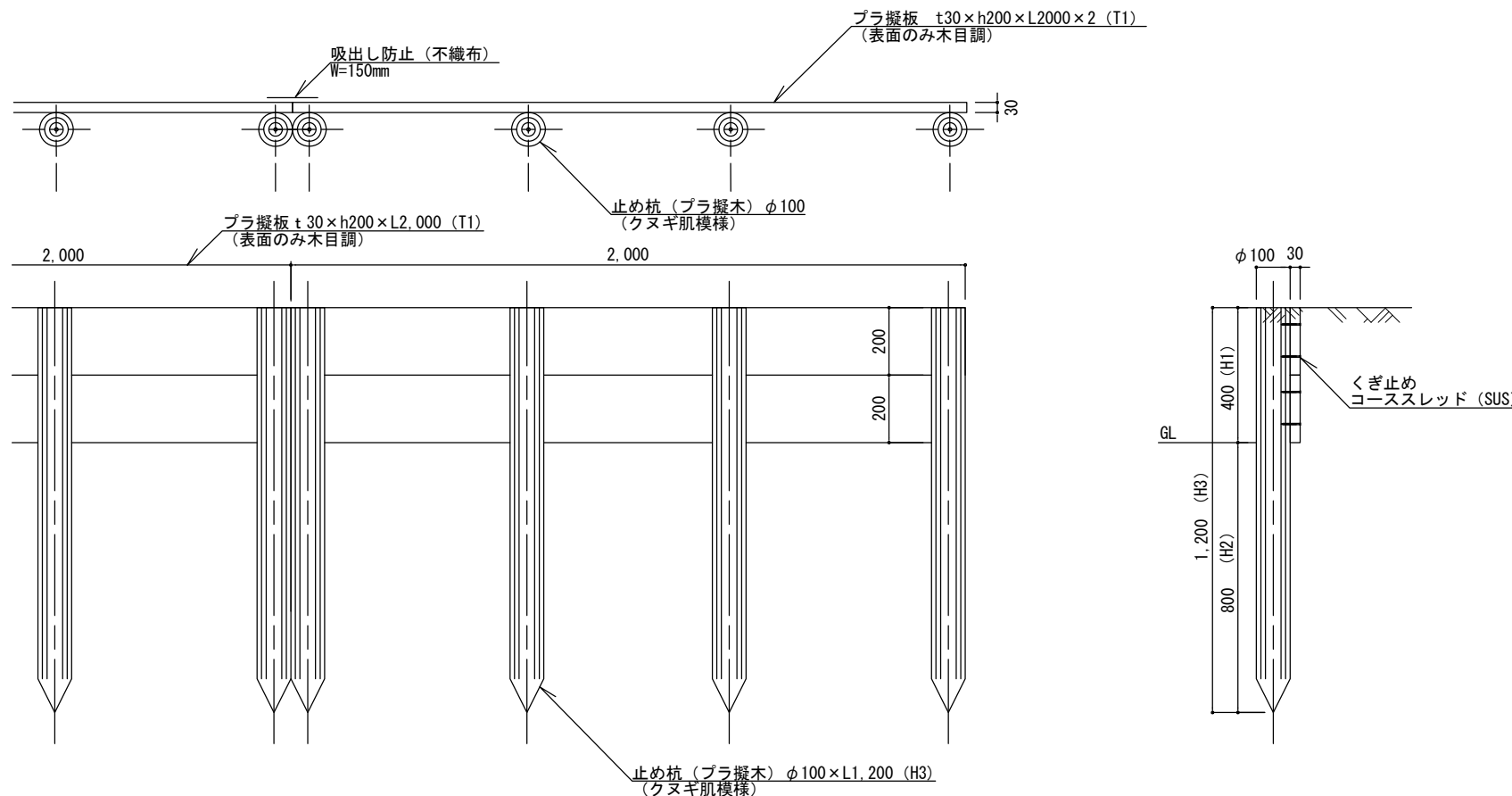
プラ擬木土留め

縮尺	1/20	GD-20
日付	H30.4 (R6.4改定)	

寸法表

(単位 mm)

記号	地上高	地中杭長	全体長	横板 (T1)
	H1	H2	H3	
GD-40	400	800	1,200	t 30 × h 200 × L2,000 × 2
GD-60	600	900	1,500	t 30 × h 200 × L2,000 × 3



特記

- ・ 擬木は芯材なしの杭。(構造計算の必要の無い場所に限定)
- ・ 止め杭は土中式とする。
- ・ 擬木 (樹脂部) は再生プラスチックとし、木粉混合率は0~15% (重量比) とする。
- ・ 擬板は景観を配慮した木目調とし、擬木はクヌギ肌模様とする。
- ・ 擬木色調は色見本を提出の上監督員と協議すること。
- ・ 確定寸法、細部形状、仕様等を明記した承認図を提出すること。

プラ擬木土留め

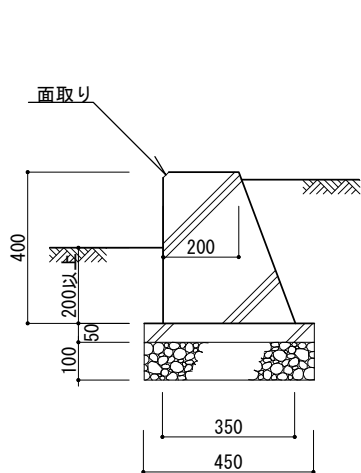
縮尺	1/20	GD-40 GD-60
日付	H30.4 (R6.4改定)	

S1 基 盤：参考図

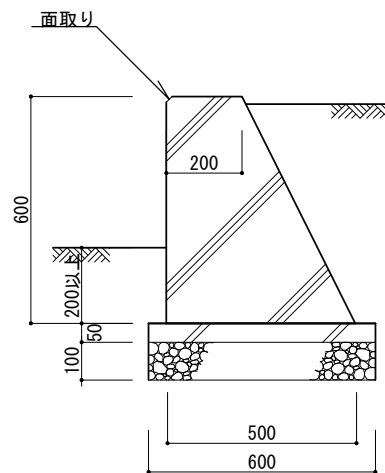
基本条件

項目	摘要	数値	備 考
背面土 (粘性土)	せん断抵抗角	20°	※1
	単位重量	16kN/m ³	※1
支持地盤 (粘性土)	地盤反力度	50kN/m ²	※1
	粘着力	20kN/m ²	※1
	摩擦係数	0.3	※1
載荷重	歩道	5kN/m ²	※2

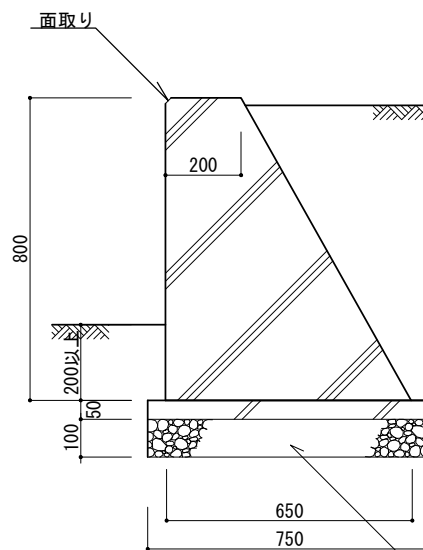
※1：宅地造成の手引き（横浜市建築局）
 ※2：立体横断施設技術基準・同解説（社）日本道路協会



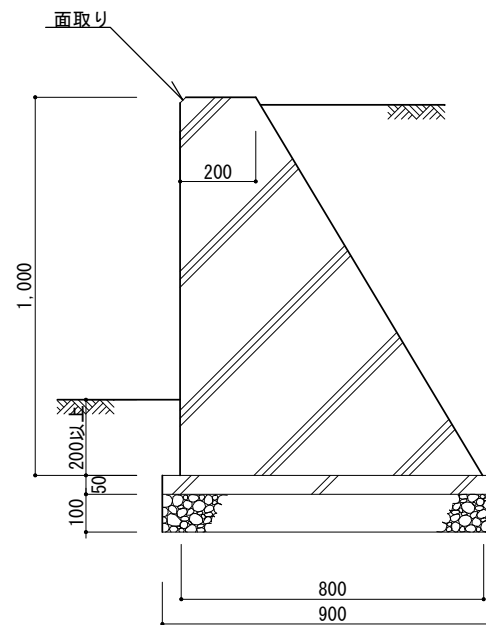
JY-20 断面図



JY-40 断面図



JY-60 断面図



JY-80 断面図

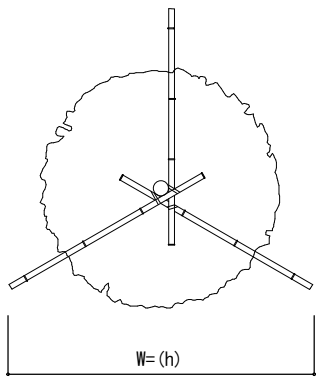
特記

- ・支持地盤は、関東ローム層50kN/m²を想定。
- ・土質が関東ローム層の地山であることが明らかでない場合は、試験を行うこと。
- ・擁壁の天端に柵を設置する場合は、別途計算すること。
- ・伸縮目地を@10mを標準として設ける。

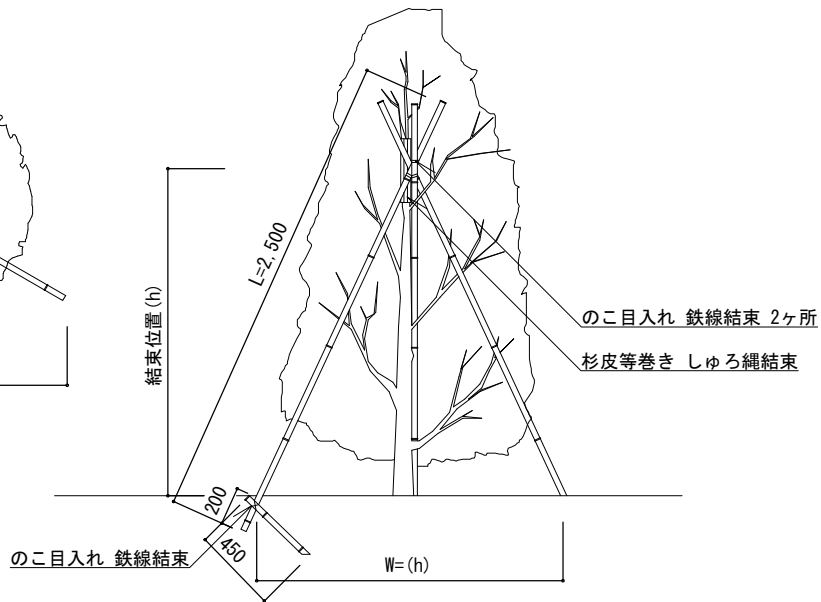
重力式擁壁 [参考図]

縮尺	1/20	JY-20 JY-40
日付	H30.4	JY-60 JY-80

2 植 栽



平面図 1/40



立面図 1/40

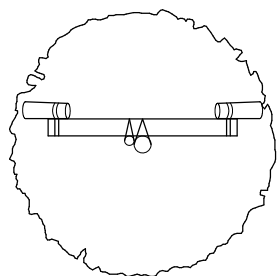
真竹三本支柱	MD-3L	幹周 0.09m以上 0.15m未満
--------	-------	--------------------

特記

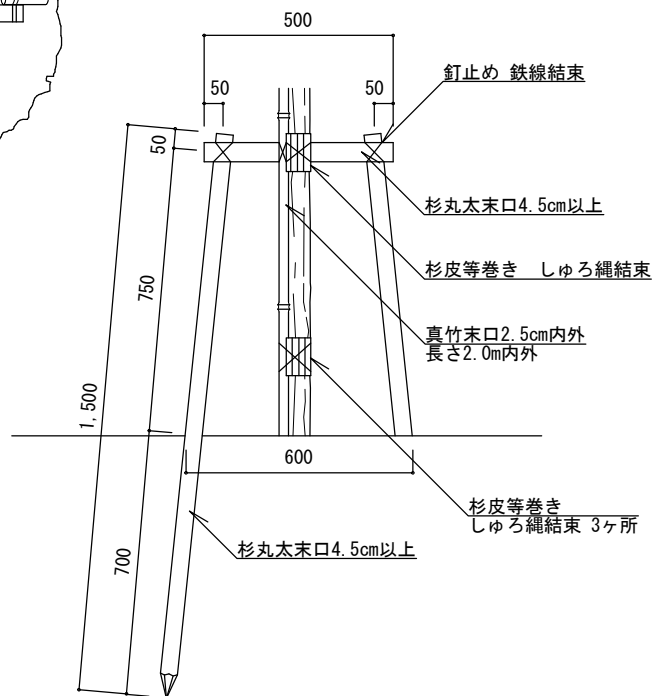
- ・真竹は、末口2.5cm内外、先端節止め使いとする。
- ・鉄線は、亜鉛めっき鉄線#18とし、結束は、あや割掛け3回巻き以上とする。
- ・しゅろ縄は、赤色（無着色）径3mmとし、結束は、2本合わせのうえ あや割掛け3回巻き以上とする。
- ・鋭角部の結束等であや割掛けが困難な場合は、協議のうえ割掛けとする。
- ・結束位置（h）は、樹高の6割を標準とする。
- ・根かせの端部を地上に露出させないこと。

真竹三本支柱

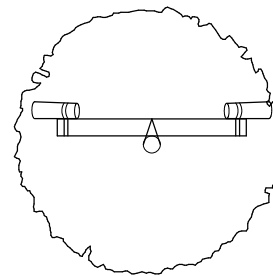
縮尺	図示	MD-3L
日付	H30.4 (R6.4改定)	



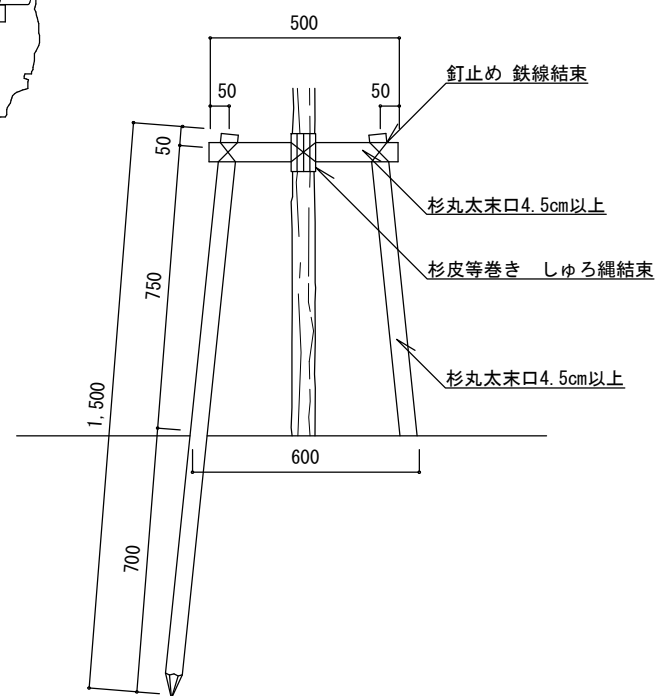
平面図



立面図



平面図



立面図

鳥居支柱	TS-SM	幹周 0.09m以上 0.20m未満
------	-------	--------------------

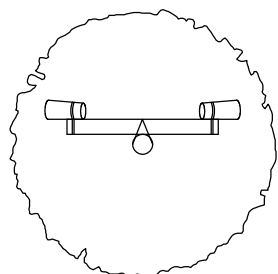
鳥居支柱	TS-S	幹周 0.09m以上 0.20m未満
------	------	--------------------

特記

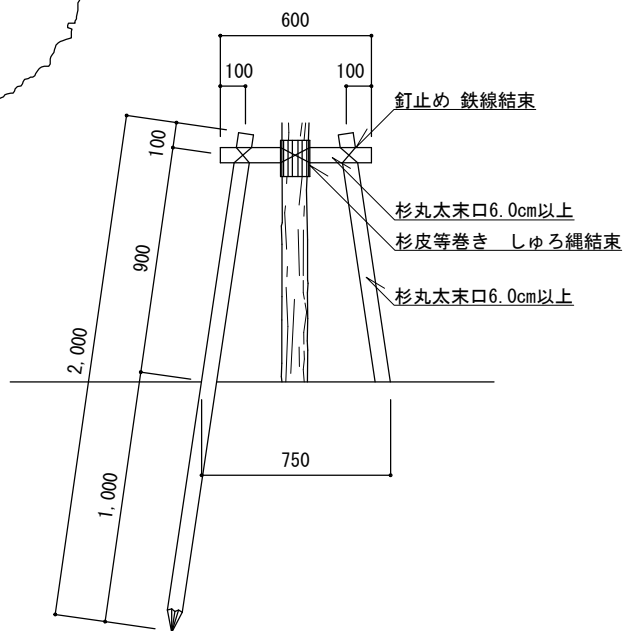
- ・杉丸太は、無処理品とする。
- ・鉄線は、亜鉛めっき鉄線#18とし、結束は、あや割掛け3回巻き以上とする。
- ・しゅろ縄は、赤色（無着色）径3mmとし、結束は、2本合わせのうえ あや割掛け3回巻き以上とする。
- ・鋭角部の結束等であや割掛けが困難な場合は、協議のうえ割掛けとする。

鳥居支柱

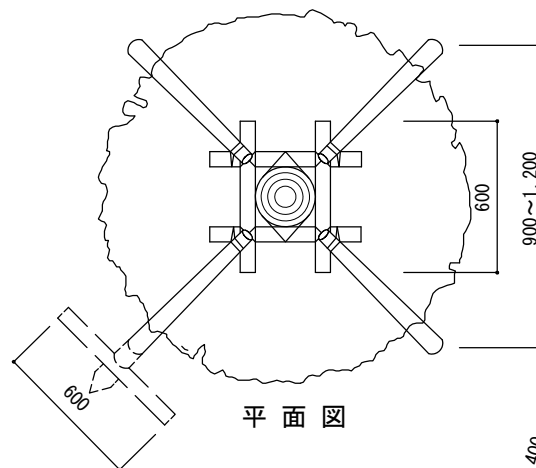
縮尺	1/20	TS-SM TS-S
日付	H30.4 (R6.4改定)	



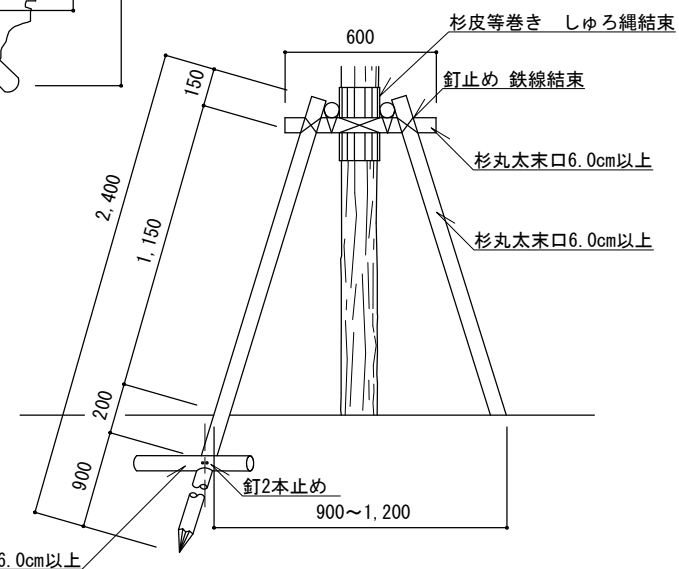
平面図



立面図



平面図



立面図

鳥居支柱	TS-L	幹周 0.20m以上 0.40m未満
------	------	--------------------

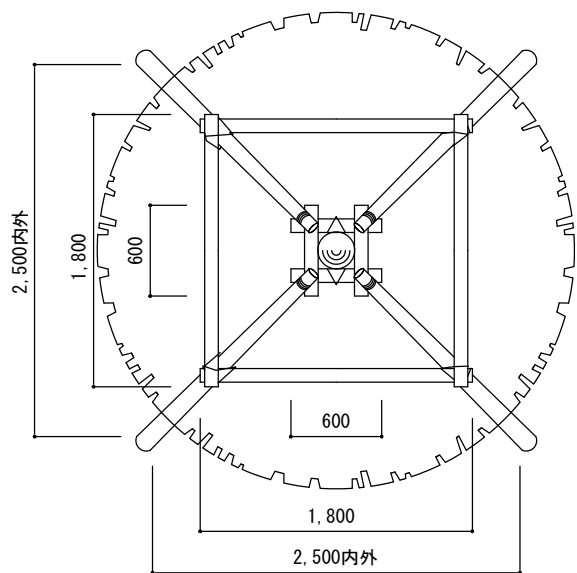
合掌支柱	GS	幹周 0.40m以上 0.70m未満
------	----	--------------------

特記

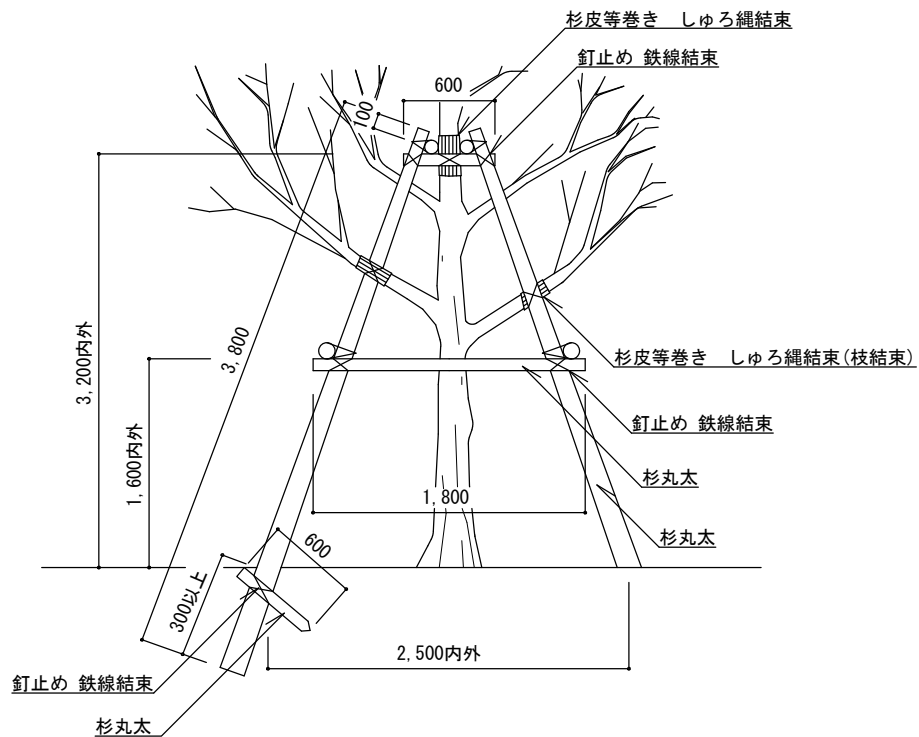
- ・杉丸太は、無処理品とする。
- ・鉄線は、亜鉛めっき鉄線#18とし、結束は、あや割掛け3回巻き以上とする。
- ・しゅろ縄は、赤色（無着色）径3mmとし、結束は、2本合わせのうえ あや割掛け3回巻き以上とする。
- ・鋭角部の結束等であや割掛けが困難な場合は、協議のうえ割掛けとする。

鳥居支柱・合掌支柱

縮尺	1/30	TS-L GS
日付	H30.4 (R6.4改定)	



平面図



立面図

やぐら支柱	YS	幹周 0.70m以上 1.20m未満
-------	----	--------------------

特記

- ・ 杉丸太は、末口6cm以上、無処理品とする。
- ・ 鉄線は、亜鉛めっき鉄線#18とし、結束は、あや割掛け3回巻き以上とする。
- ・ しゅろ縄は、赤色（無着色）径3mmとし、結束は、2本合わせのうえ あや割掛け3回巻き以上とする。
- ・ 鋭角部の結束等であや割掛けが困難な場合は、協議のうえ割掛けとする。
- ・ 根かせの端部を地上に露出させないこと。

やぐら支柱

縮尺	1/50	YS
日付	H30.4 (R6.4改定)	

立 面 図

平 面 図

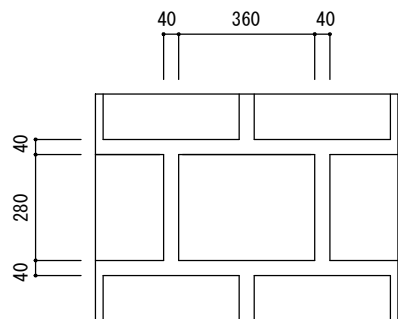
[杉丸太] 寸法表

記号	長さ (mm)	末口 (mm)
MS-AS	3,000	30
MS-AL	3,000	45
MS-BS	3,500	30
MS-BL	3,500	45
MS-CS	4,000	30
MS-CL	4,000	45
MS-DS	5,000	45
MS-DL	5,000	60
MS-ES	5,500	60
MS-EL	5,500	75

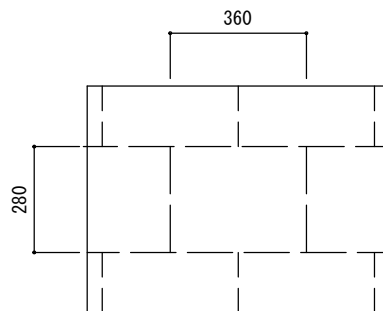
杉丸太三本支柱 (単位: m)

分類	樹高	幹周
MS-AS	2.50以上	0.15以上
	3.50未満	0.35未満
MS-AL	2.50以上	0.35以上
	3.50未満	0.55未満
MS-BS	3.50以上	0.09以上
	4.00未満	0.35未満
MS-BL	3.50以上	0.35以上
	4.00未満	0.55未満
MS-CS	4.00以上	0.15以上
	5.00未満	0.35未満
MS-CL	4.00以上	0.35以上
	5.00未満	0.55未満
MS-DS	5.00以上	0.20以上
	6.00未満	0.55未満
MS-DL	5.00以上	0.55以上
	6.00未満	0.90未満
MS-ES	6.00以上	0.25以上
	7.00未満	0.55未満
MS-EL	6.00以上	0.55以上
	7.00未満	0.90未満

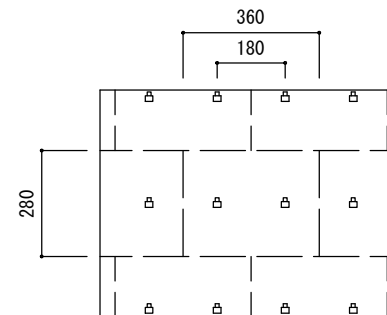
特 記	<ul style="list-style-type: none"> ・ 杉丸太は、末口3.0~7.5cm以上、無処理品とする。 ・ 鉄線は、亜鉛めっき鉄線#18とし、結束は、あや割掛け3回巻き以上とする。 ・ しゅろ縄は、赤色（無着色）径3mmとし、結束は、2本合わせのうえ あや割掛け3回巻き以上とする。 ・ 鋭角部の結束等であや割掛けが困難な場合は、協議のうえ割掛けとする。 ・ 結束位置（h）は、樹高の6割を標準とする。 ・ 根かせの端部を地上に露出させないこと。 		
	杉丸太三本支柱		
	縮尺	1/50	MS-AS~EL
日付	H30.4 (R6.4改定)		



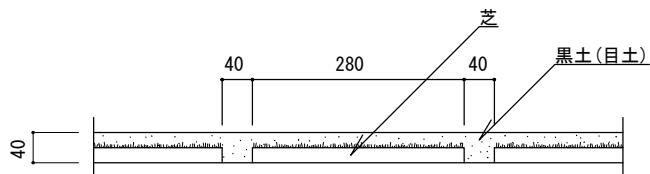
HS-KA, KB 平面図1/20



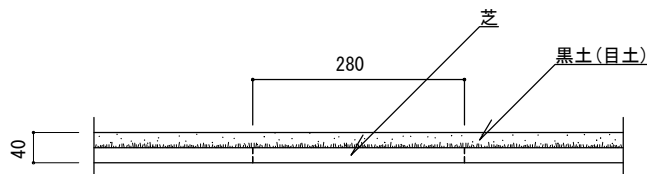
HS-KC, KD 平面図1/20



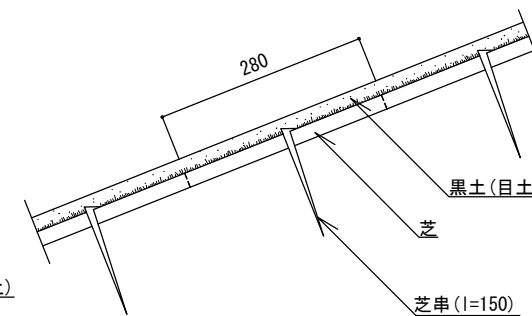
HS-KE 平面図1/20



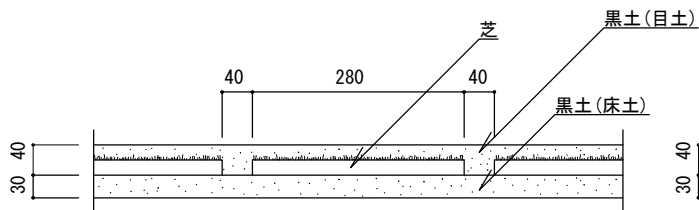
HS-KA 断面図1/10



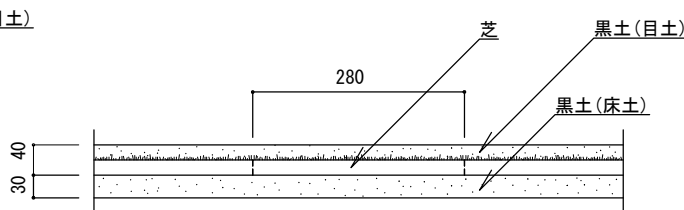
HS-KC 断面図1/10



HS-KE 断面図1/10



HS-KB 断面図1/10



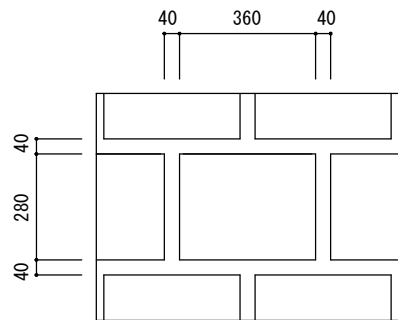
HS-KD 断面図1/10

特記

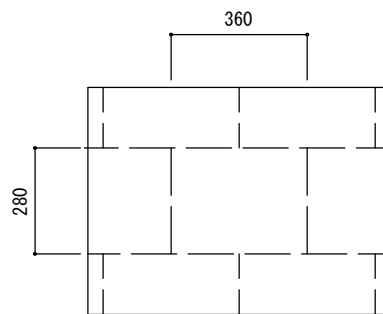
- ・表示寸法は、標準寸法とする。
- ・目土は厚さ2cmを標準とする。

張芝 (コウライシバ)

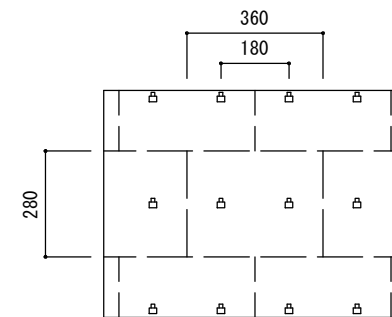
縮尺	図示	HS-K[A・B・C・D・E]
日付	H30.4 (R6.4改定)	



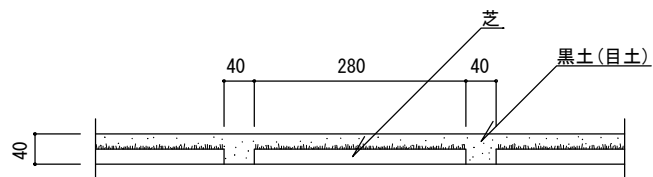
HS-NA, NB 平面図1/20



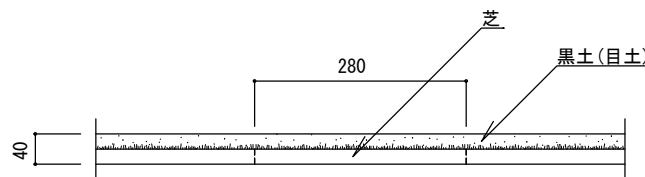
HS-NC, ND 平面図1/20



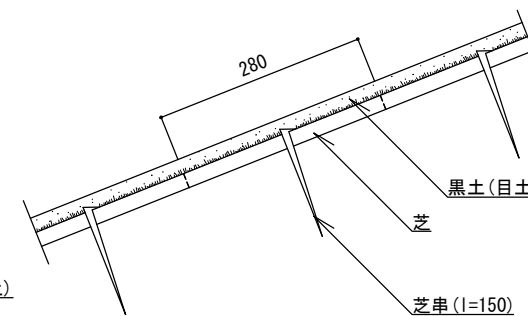
HS-NE 平面図1/20



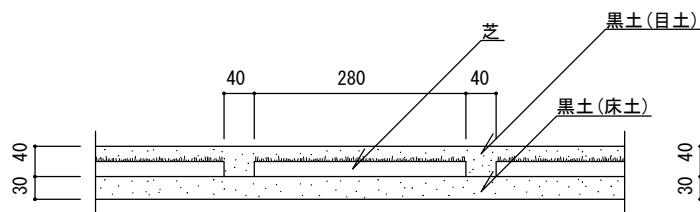
HS-NA 断面図1/10



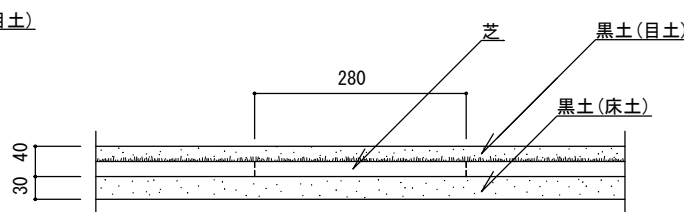
HS-NC 断面図1/10



HS-NE 断面図1/10



HS-NB 断面図1/10



HS-ND 断面図1/10

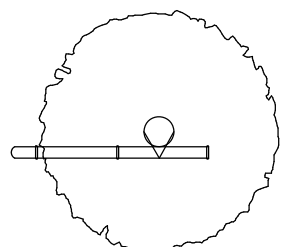
特記

- ・表示寸法は、標準寸法とする。
- ・目土は厚さ2cmを標準とする

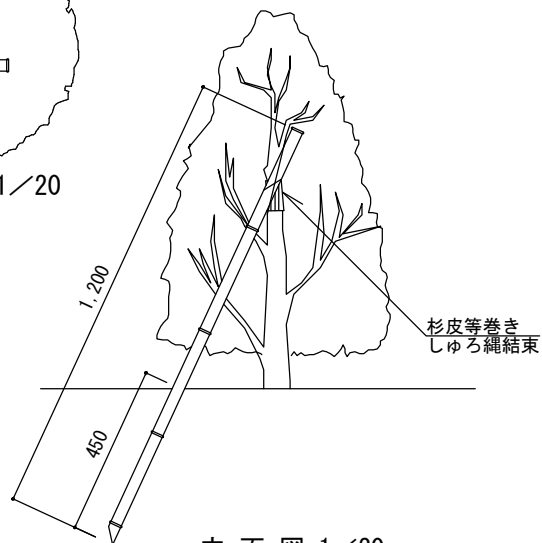
張芝 (ノシバ)

縮尺	図示	HS-N[A・B・C・D・E]
日付	H30.4 (R6.4改定)	

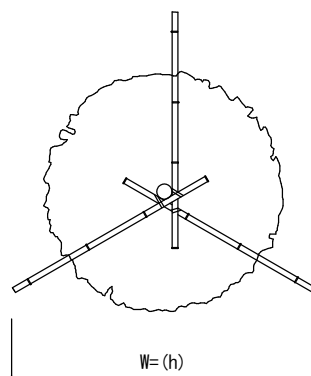
S2 植 栽：参考図



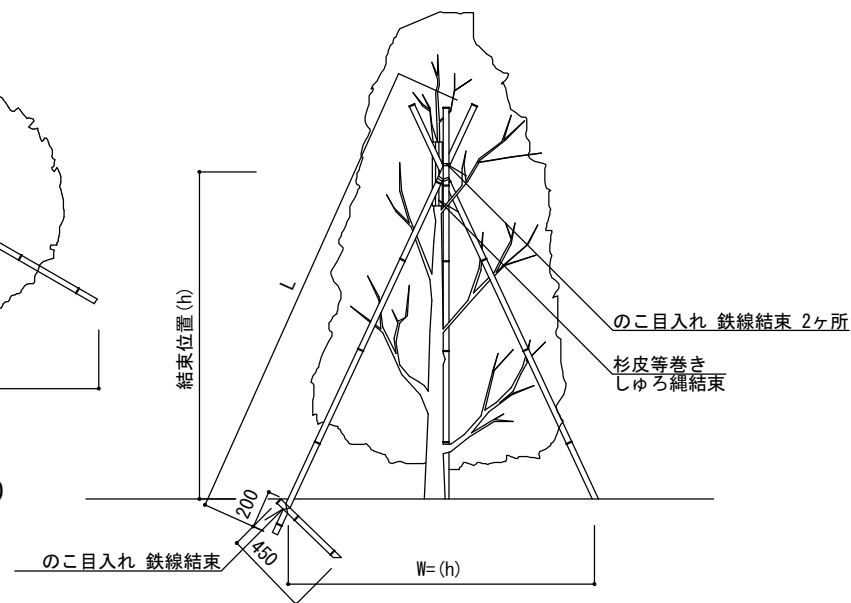
平面図 1/20



立面図 1/20



平面図 1/40



立面図 1/40

真竹 一本支柱	MD-1	樹高 0.8m以上 1.5m未満
---------	------	------------------

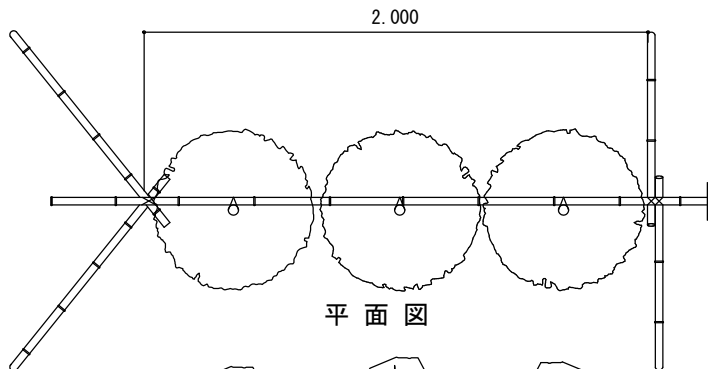
真竹 三本支柱	MD-3S	L=1.8m	樹高 1.5m以上 2.5m未満
---------	-------	--------	------------------

特記

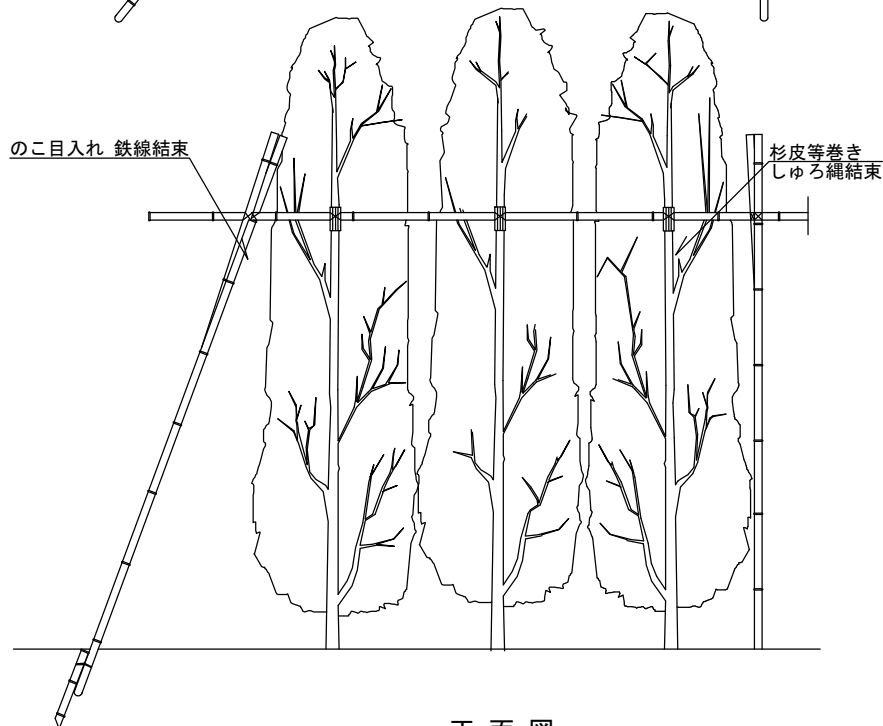
- ・真竹は、末口2.5cm内外、先端節止め使いとする。
- ・鉄線は、亜鉛めっき鉄線#18とし、結束は、あや割掛け3回巻き以上とする。
- ・しゆる縄は、赤色（無着色）径3mmとし、結束は、2本合わせのうえ あや割掛け3回巻き以上とする。
- ・鋭角部の結束等であや割掛けが困難な場合は、協議のうえ割掛けとする。
- ・結束位置（h）は、樹高の6割を標準とする。
- ・根かせの端部を地上に露出させないこと。

真竹一本支柱・真竹三本支柱[参考図]

縮尺	図示	MD-1 MD-3S
日付	H30.4	

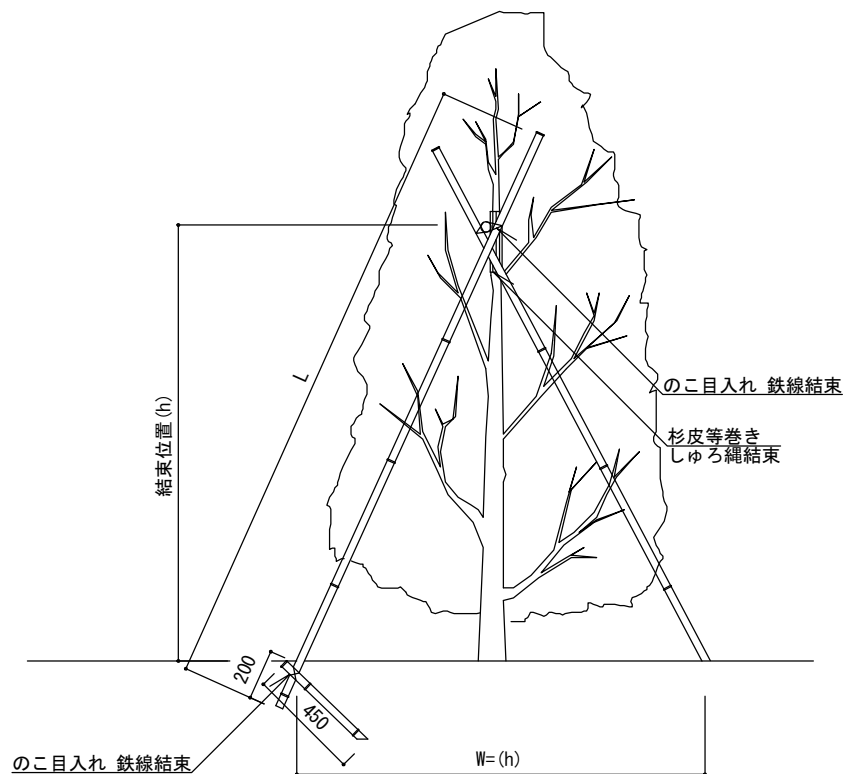


平面図



正面図

真竹布掛支柱	MD-NS	L=1.8m	樹高 1.5m以上 2.5m未満
真竹布掛支柱	MD-NL	L=2.5m	樹高 2.5m以上 3.0m未満



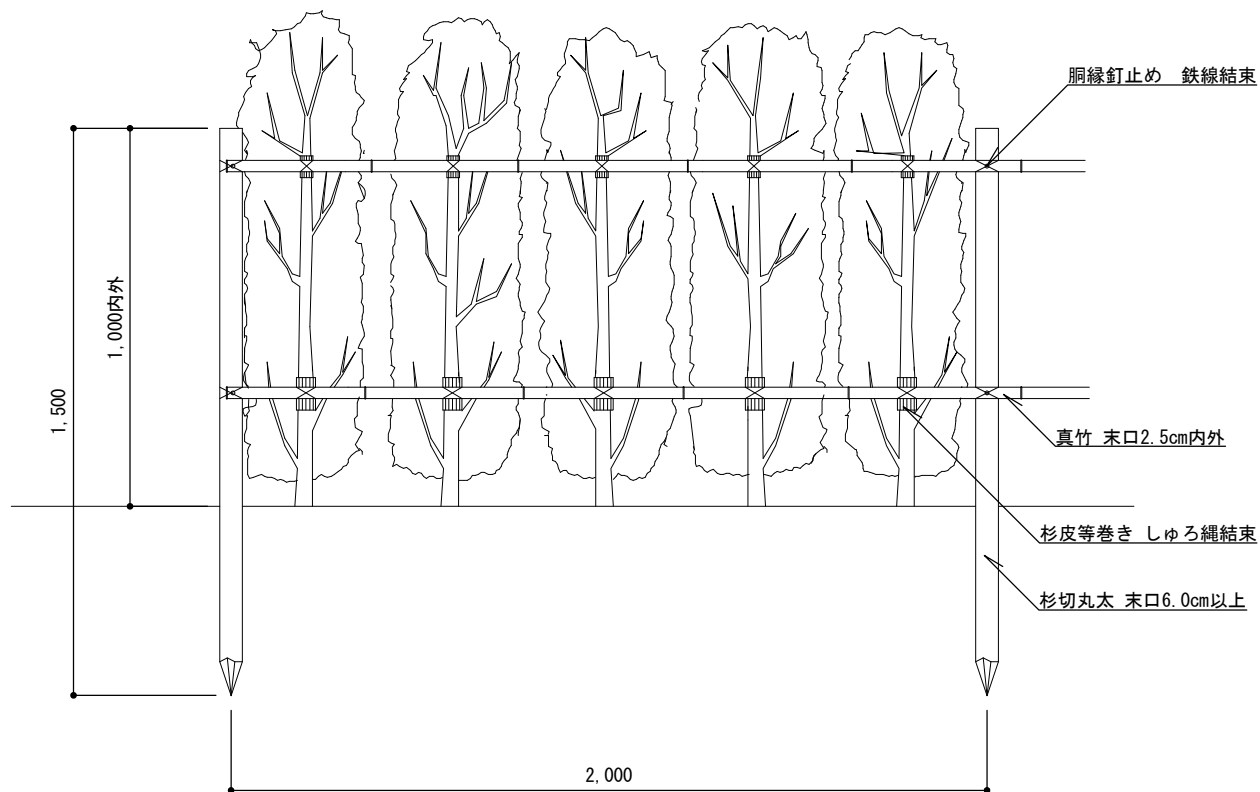
側面図

特記

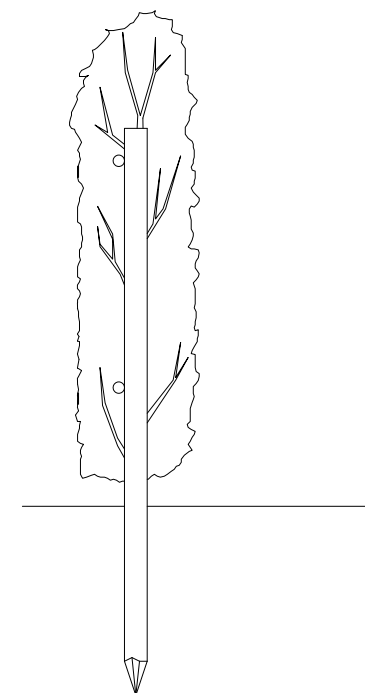
- ・ 真竹は、末口2.5cm内外、先端節止め使いとする。
- ・ 鉄線は、亜鉛めっき鉄線#18とし、結束は、あや割掛け3回巻き以上とする。
- ・ しゆる縄は、赤色（無着色）径3mmとし、結束は、2本合わせのうえ あや割掛け3回巻き以上とする。
- ・ 鋭角部の結束等であや割掛けが困難な場合は、協議のうえ割掛けとする。
- ・ 結束位置（h）は、樹高の6割を標準とする。
- ・ 根かせの上部を地上に露出させないこと。

真竹布掛支柱 [参考図]

縮尺	1/30	MD-NS MD-NL
日付	H30.4	



正面図



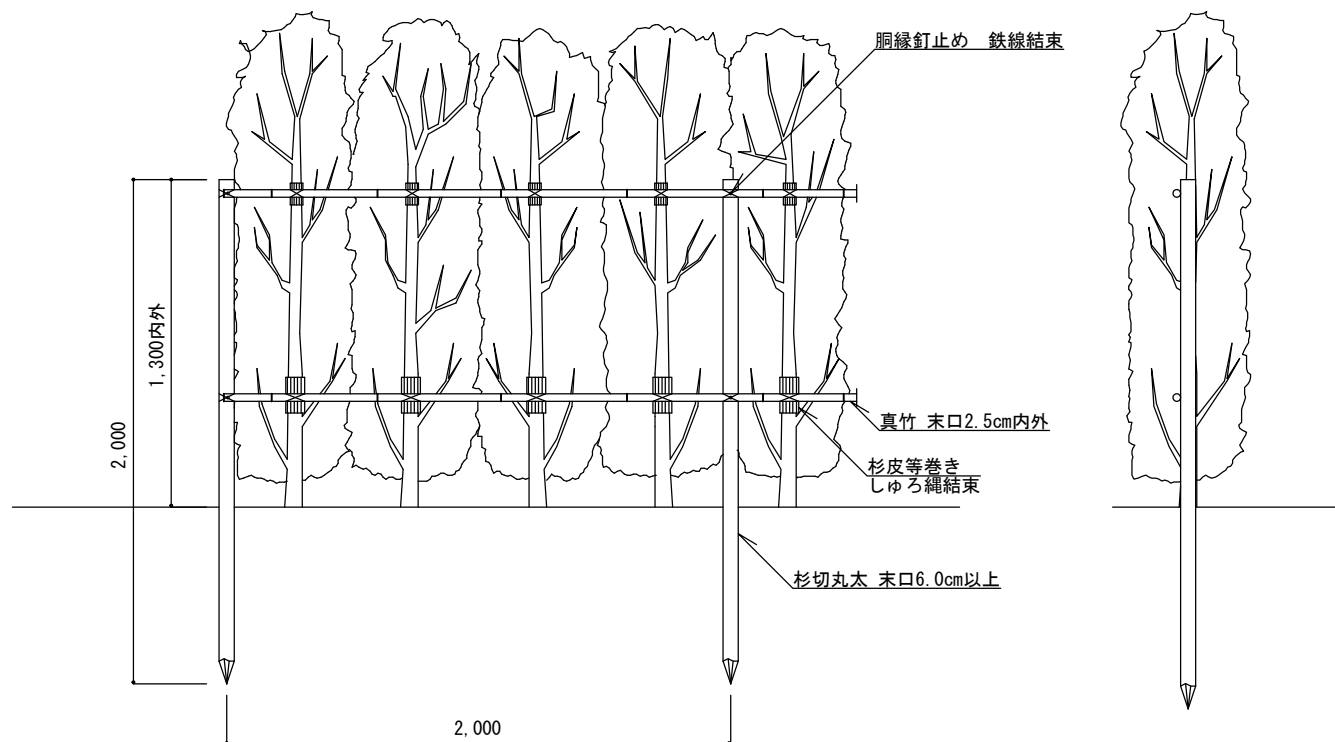
側面図

特記

- ・杉丸太は、末口6cm以上、無処理品とする。
- ・真竹は、末口2.5cm内外、先端節止め使いとする。
- ・しゅろ縄は、赤色（無着色）径3mmとし、結束は、2本合わせのうえ あや割掛け3回巻き以上とする。
- ・鋭角部の結束等であや割掛けが困難な場合は、協議のうえ割掛けとする。
- ・樹木の植付け本数は、1mあたり2～3本とする。
- ・鉄線は、垂鉛めつき鉄線#18とし、結束は、あや割掛け3回巻き以上とする。

生垣支柱 [参考図]

縮尺	1/20	IS-S
日付	H30.4	



正面図

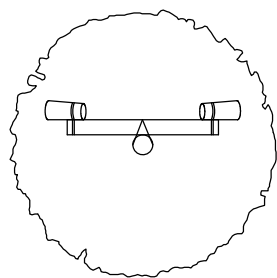
側面図

特記

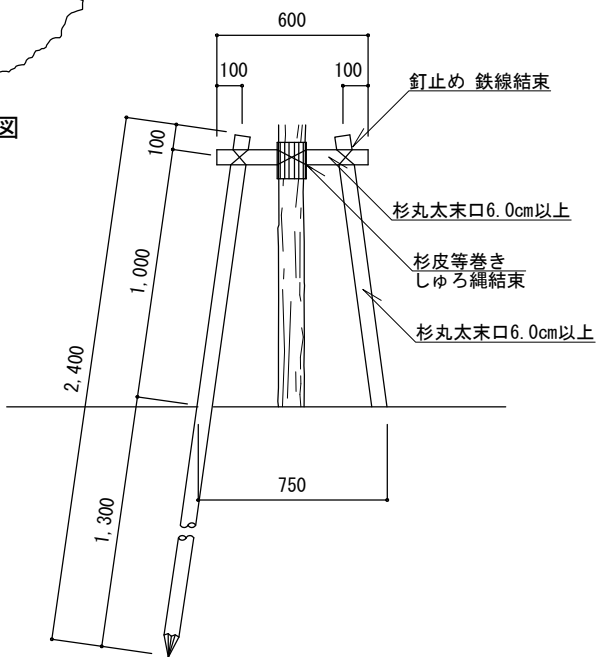
- ・杉丸太は、末口6cm以上、無処理品とする。
- ・真竹は、末口2.5cm内外、先端節止め使いとする。
- ・しゅろ縄は、赤色（無着色）径3mmとし、結束は、2本合わせのうえ あや割掛け3回巻き以上とする。
- ・鋭角部の結束等であや割掛けが困難な場合は、協議のうえ割掛けとする。
- ・樹木の植付け本数は、1mあたり2～3本とする。
- ・鉄線は、亜鉛めっき鉄線#18とし、結束は、あや割掛け3回巻き以上とする。

生垣支柱 [参考図]

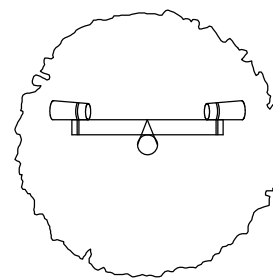
縮尺	1/30	IS-L
日付	H30.4	



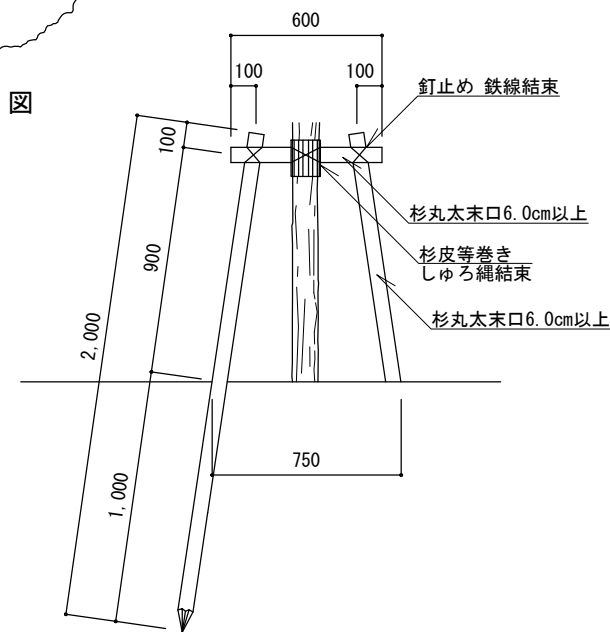
平面図



正面図



平面図



正面図

道路植栽鳥居支柱	TSD-L	幹周 0.09m以上 0.30m未満、新植用
----------	-------	------------------------

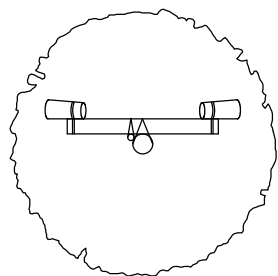
道路植栽鳥居支柱	TSD-S	幹周 0.09m以上 0.30m未満、補植用
----------	-------	------------------------

特記

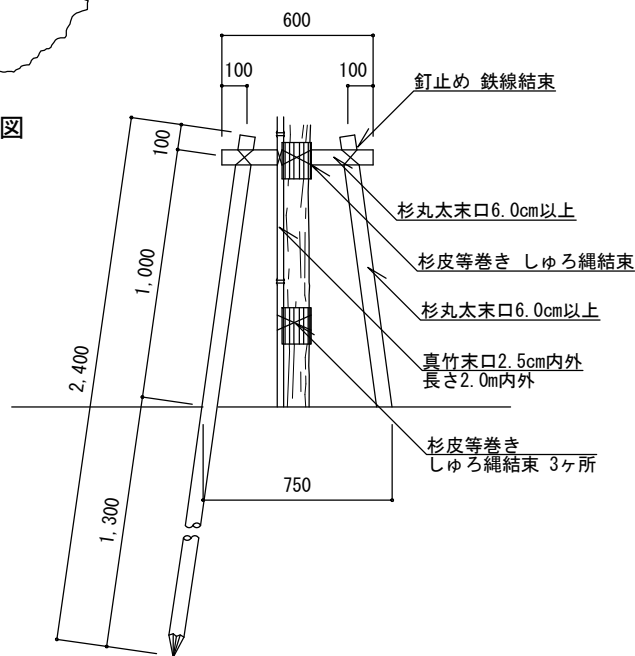
- ・杉丸太は、無処理品とする。
- ・鉄線は、亜鉛めっき鉄線#18とし、結束は、あや割掛け3回巻き以上とする。
- ・しゆる縄は、赤色（無着色）径3mmとし、結束は、2本合わせのうえ あや割掛け3回巻き以上とする。
- ・鋭角部の結束等であや割掛けが困難な場合は、協議のうえ割掛けとする。

道路植栽鳥居支柱 [参考図]

縮尺	1/30	TSD-L TSD-S
日付	H30.4	

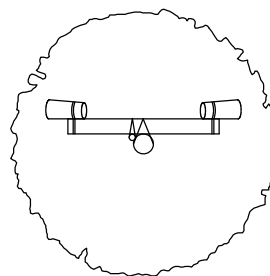


平面図

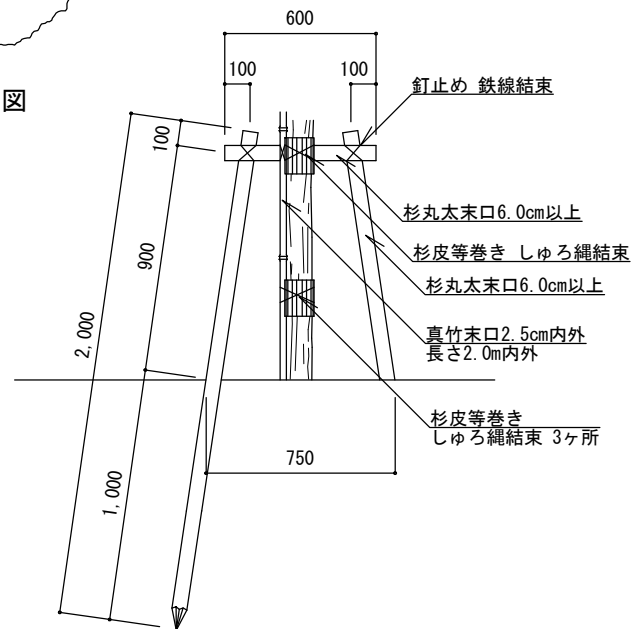


正面図

道路植栽鳥居支柱	TSD-LM	幹周 0.09m以上 0.30m未満、新植用
----------	--------	------------------------



平面図



正面図

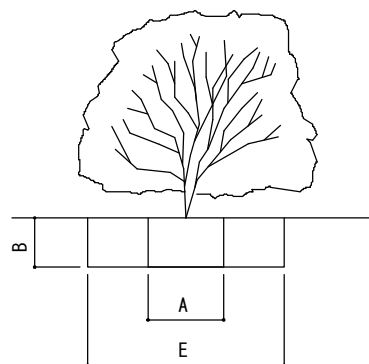
道路植栽鳥居支柱	TSD-SM	幹周 0.09m以上 0.30m未満、補植用
----------	--------	------------------------

特記

- ・杉丸太は、無処理品とする。
- ・真竹は、末口2.5cm内外、先端節止め使いとする。
- ・鉄線は、亜鉛めっき鉄線#18とし、結束は、あや割掛け3回巻き以上とする。
- ・しゅろ縄は、赤色（無着色）径3mmとし、結束は、2本合わせのうえ あや割掛け3回巻き以上とする。
- ・鋭角部の結束等であや割掛けが困難な場合は、協議のうえ割掛けとする。

道路植栽鳥居支柱 [参考図]

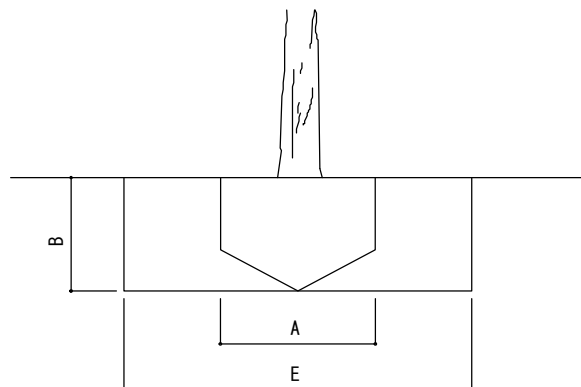
縮尺	1/30	TSD-LM TSD-SM
日付	H30.4	



樹高 0~3m未満

寸法表

形状	樹高 (cm)	A 鉢径 (cm)	B 鉢の深さ (cm)	E 掘取穴径 (cm)	鉢容量 (m3)	掘取穴容量 (m3)
中	30未満	15	8	67	0.001	0.028
	30以上 50未満	17	10	69	0.002	0.037
	50以上 80未満	20	12	72	0.004	0.049
	80以上 100未満	22	13	76	0.005	0.059
低木	100以上 150未満	26	16	80	0.008	0.080
	150以上 200未満	30	19	86	0.013	0.110
	200以上 250未満	35	23	93	0.022	0.156
	250以上 300未満	40	26	98	0.032	0.196



幹周 0~90cm未満

寸法表

形状	幹周 (cm)	A 鉢径 (cm)	B 鉢の深さ (cm)	E 掘取穴径 (cm)	鉢容量 (m3)	掘取穴容量 (m3)
高木	10未満	33	25	91	0.017	0.163
	10以上 15未満	38	28	98	0.028	0.211
	15以上 20未満	47	33	109	0.061	0.308
	20以上 25未満	57	39	121	0.110	0.448
	25以上 30未満	66	45	132	0.170	0.616
木	30以上 35未満	71	48	139	0.210	0.728
	35以上 45未満	90	59	162	0.400	1.215
	45以上 60未満	113	74	191	0.740	2.119
	60以上 75未満	141	91	231	1.320	3.812
	75以上 90未満	170	108	262	2.080	5.820

特記

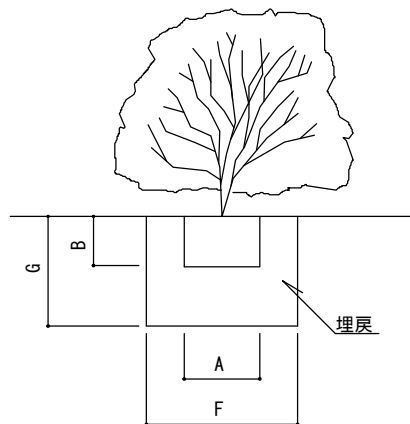
- ・表示寸法は標準寸法とする。
- ・樹木は根巻きを標準とする。

掘取り穴寸法図[参考図]

縮尺	—
日付	H30.4

樹高 0~3m未満

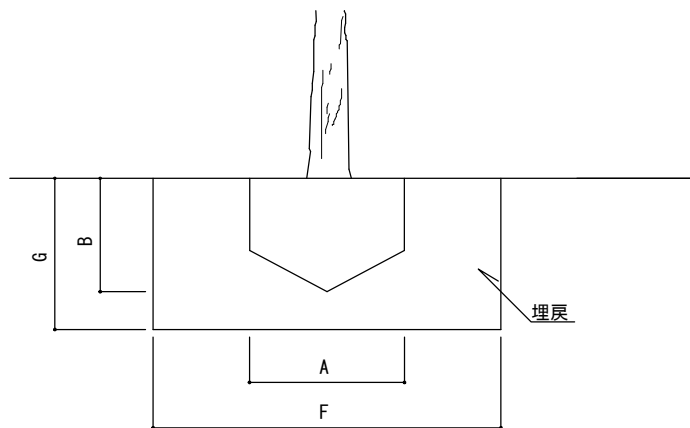
寸法表



形状	樹高 (cm)	A 鉢径 (cm)	B 鉢の深さ (cm)	F 植穴径 (cm)	G 植穴深さ (cm)	鉢容量 (m3)	植穴容量 (m3)	埋戻土量 (m3)
中	30未満	15	8	29	23	0.001	0.015	0.014
	30以上 50未満	17	10	33	26	0.002	0.022	0.020
	50以上 80未満	20	12	37	28	0.004	0.030	0.026
	80以上 100未満	22	13	41	31	0.005	0.040	0.035
低木	100以上 150未満	26	16	46	35	0.008	0.057	0.049
	150以上 200未満	30	19	54	40	0.013	0.090	0.077
	200以上 250未満	35	23	61	46	0.022	0.133	0.111
	250以上 300未満	40	26	69	51	0.032	0.188	0.156

幹周 0~90cm未満

寸法表



形状	幹周 (cm)	A 鉢径 (cm)	B 鉢の深さ (cm)	F 植穴径 (cm)	G 植穴深さ (cm)	鉢容量 (m3)	植穴容量 (m3)	埋戻土量 (m3)
高木	10未満	33	25	69	37	0.017	0.09	0.073
	10以上 15未満	38	28	75	40	0.028	0.14	0.112
	15以上 20未満	47	33	87	46	0.061	0.27	0.209
	20以上 25未満	57	39	99	53	0.11	0.44	0.330
	25以上 30未満	66	45	111	59	0.17	0.65	0.480
	30以上 35未満	71	48	117	62	0.21	0.76	0.550
木	35以上 45未満	90	59	141	75	0.4	1.34	0.940
	45以上 60未満	113	74	171	90	0.74	2.28	1.540
	60以上 75未満	141	91	207	109	1.32	3.7	2.380
	75以上 90未満	170	108	243	128	2.08	5.45	3.370

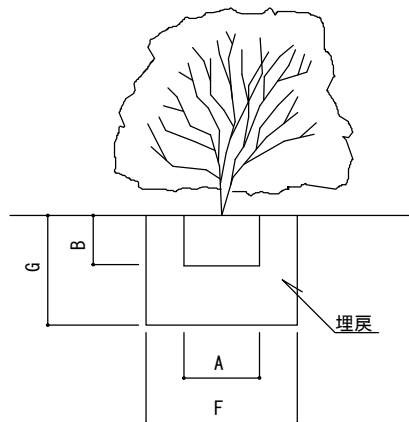
特記

- ・表示寸法は、標準寸法とする。
- ・埋戻土は、発生土・改良土または客土とする。
- ・改良土または客土の配合は、設計図書によるものとする。

植穴寸法図 [参考図]

縮尺	—
日付	H30.4

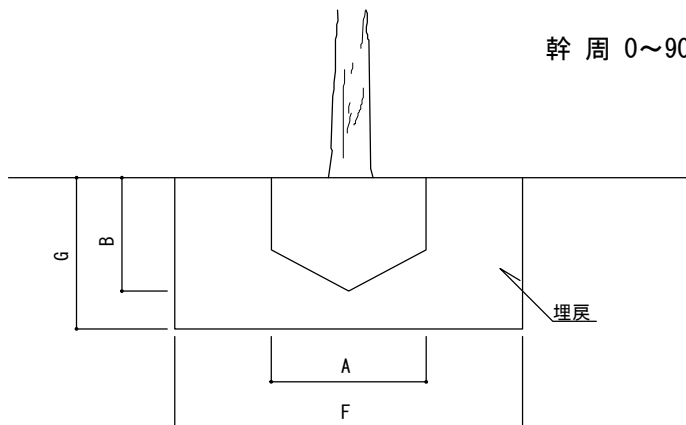
樹高 0~3m未満



寸法表

形状	樹高 (cm)	A 鉢径 (cm)	B 鉢の深さ (cm)	F 植穴径 (cm)	G 植穴深さ (cm)	鉢容量 (m ³)	植穴容量 (m ³)	埋戻土量 (m ³)
中	45未満	18	13	22	28	0.004	0.011	0.007
	45以上 60未満	20	15	29	30	0.005	0.019	0.014
	60以上 75未満	21	16	32	30	0.006	0.025	0.019
	75以上 90未満	23	16	35	31	0.007	0.031	0.024
低 木	90以上120未満	24	18	40	33	0.009	0.041	0.032
	120以上150未満	26	19	44	34	0.010	0.052	0.042
	150以上200未満	30	22	55	37	0.016	0.088	0.072
	200以上250未満	34	25	66	40	0.023	0.135	0.112
	250以上300未満	38	28	76	43	0.032	0.197	0.165

幹周 0~90cm未満



寸法表

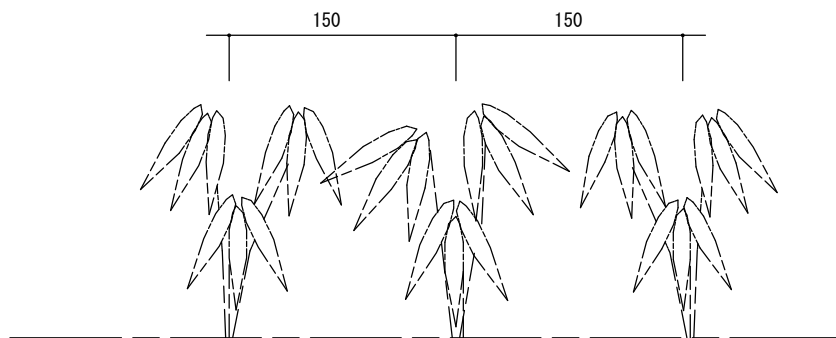
形状	幹周 (cm)	A (cm)	B 鉢の深さ (cm)	F 植穴径 (cm)	G 植穴深さ (cm)	鉢容量 (m ³)	植穴容量 (m ³)	埋戻土量 (m ³)
高 木	15未満	30	26	66	37	0.031	0.126	0.095
	15以上 20未満	49	37	88	52	0.049	0.313	0.264
	20以上 30未満	64	45	105	62	0.123	0.535	0.412
	30以上 40未満	83	56	127	76	0.301	0.967	0.666
	40以上 60未満	111	73	160	98	0.739	1.974	1.235
	60以上 90未満	159	100	216	134	1.923	4.888	2.965

特
記

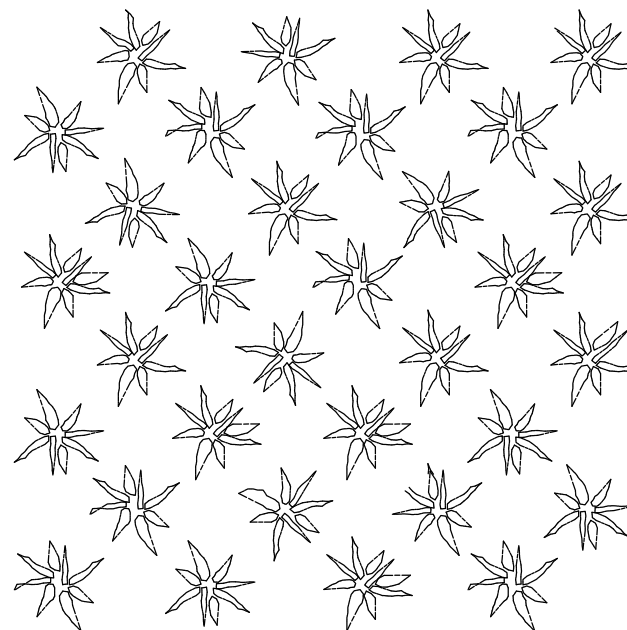
- ・表示寸法は、標準寸法とする。
- ・埋戻土は、発生土・改良土または客土とする。
- ・改良土または客土の配合は、設計図書によるものとする。

道路植栽植穴寸法図[参考図]

縮尺	—
日付	H30.4



立面図 1/5



平面図 1/10

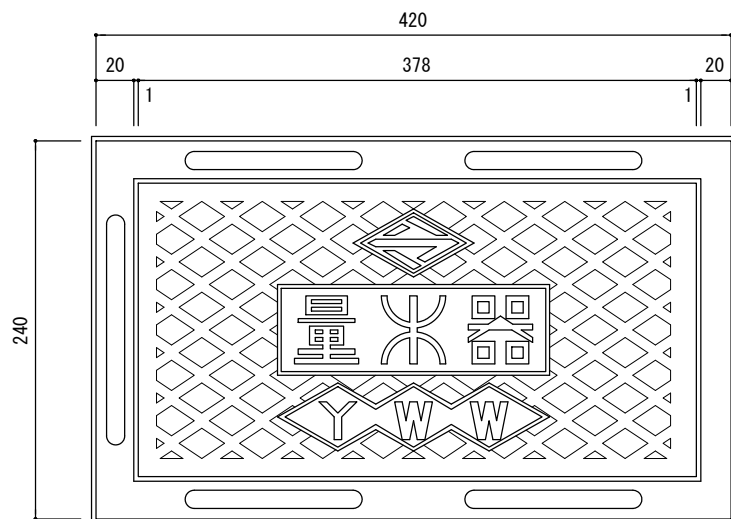
・本図は、地被類ポット 44株/m² 植付けの場合とする。

特
記

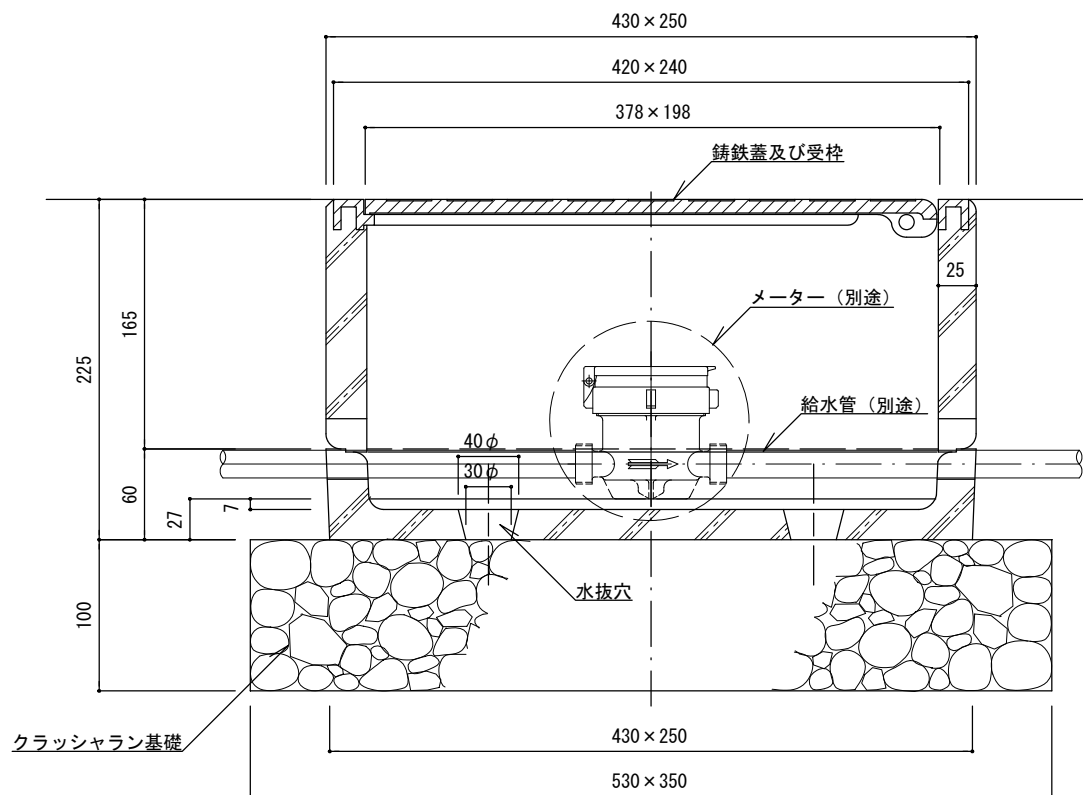
地被類植付 [参考図]

縮尺	図示	
日付	H30.4	

3 給水設備



平面図



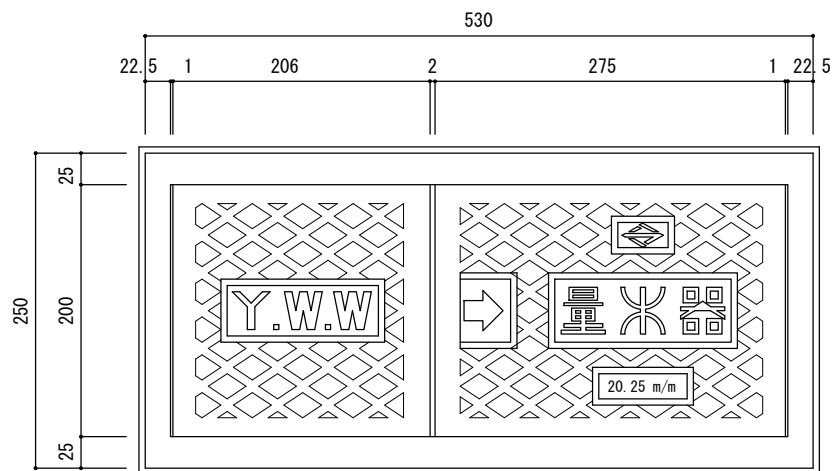
断面図

・ クラッシュラン基礎は、再生材 (RC-40) とする。

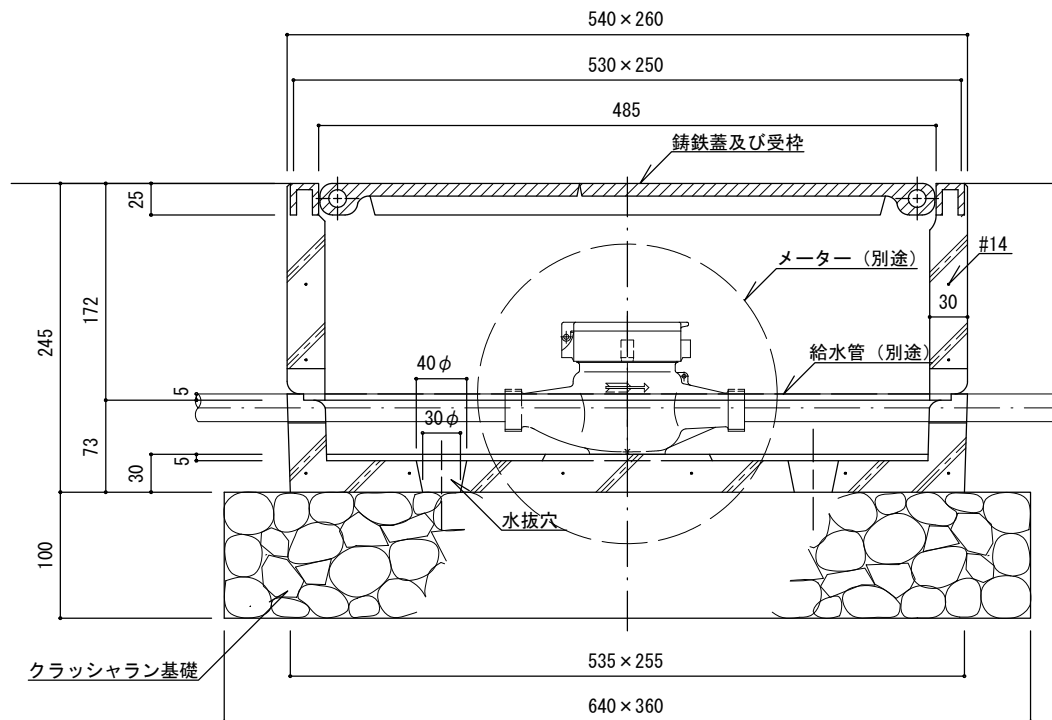
特記

メーターきょう (13mm)

縮尺	1/5	MK-A
日付	H30.4 (R6.4改定)	



平面図



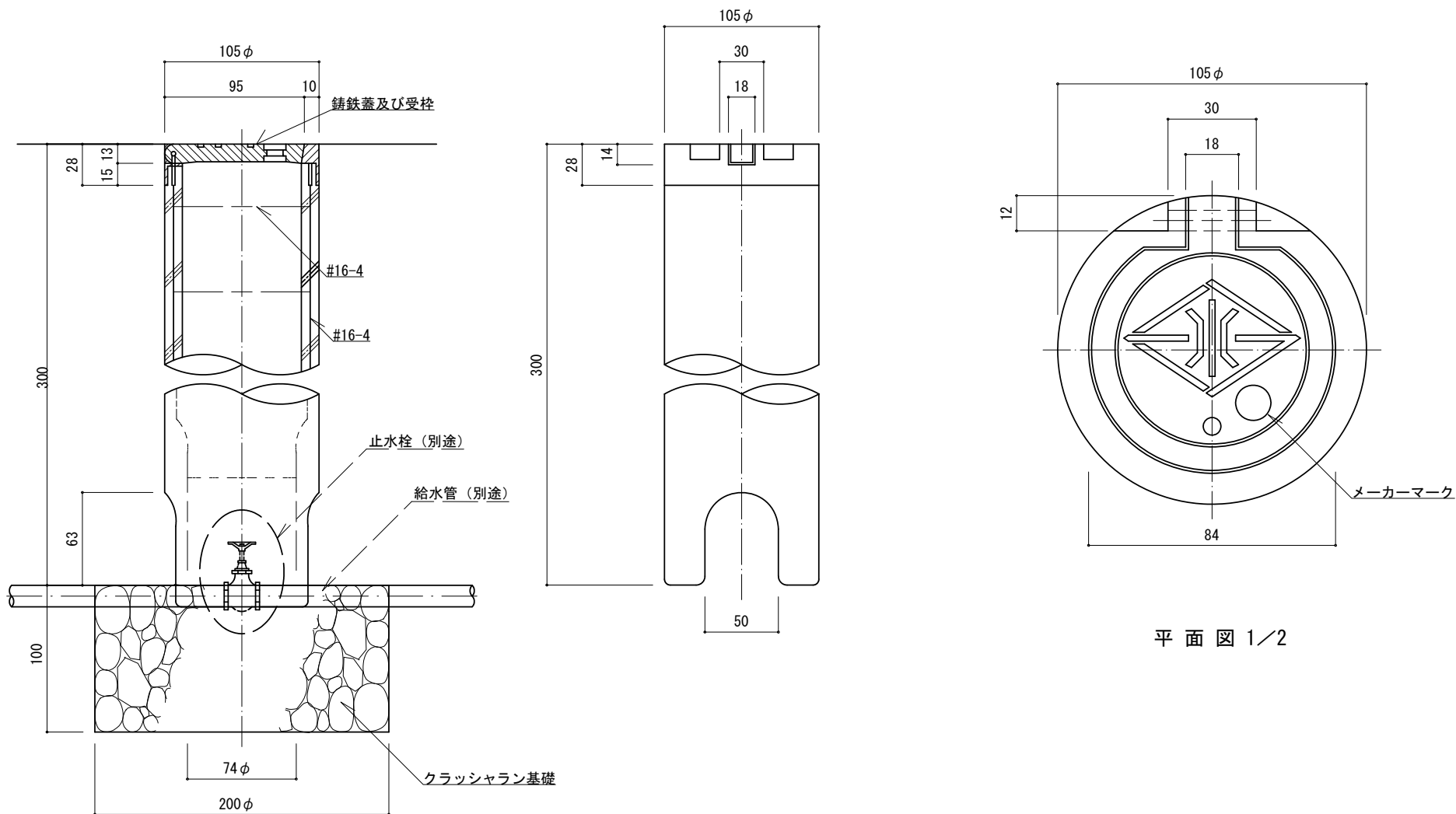
断面図

・ クラッシュラン基礎は、再生材 (RC-40) とする。

メーターきょう (20・25mm)

特記

縮尺	1/6	MK-B
日付	H30.4 (R6.4改定)	



断面図 1/4

立面図 1/4

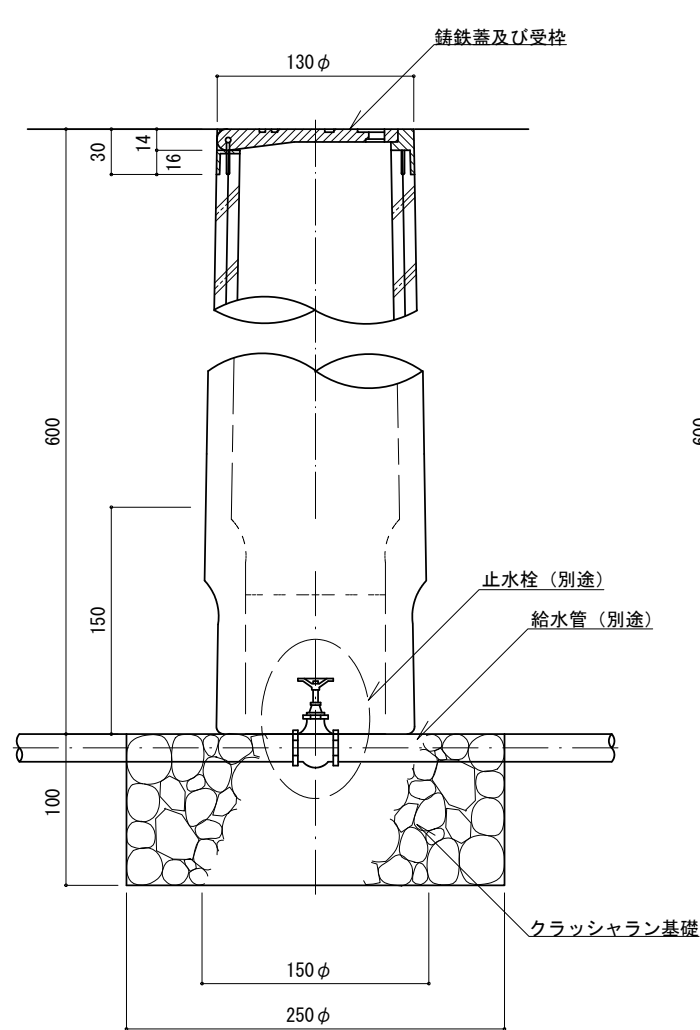
平面図 1/2

特記

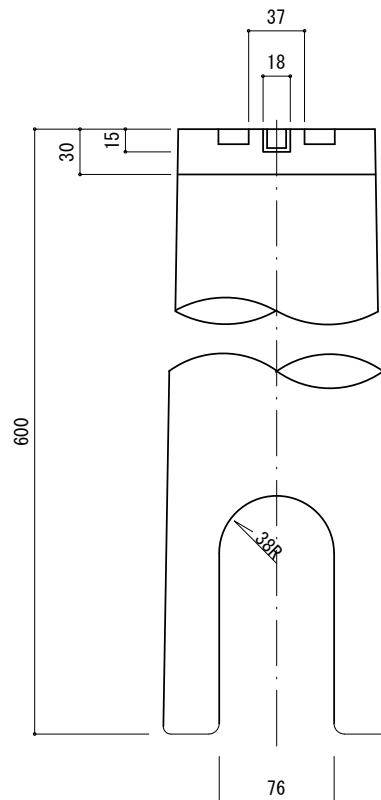
- ・ クラッシュラン基礎は、再生材(RC-40)とする。
- ・ きょう内の止水栓(別途)規格は、ステンレス製ボール止水栓伸縮可とう継手一体式25mmを標準とする。

止水栓きょう

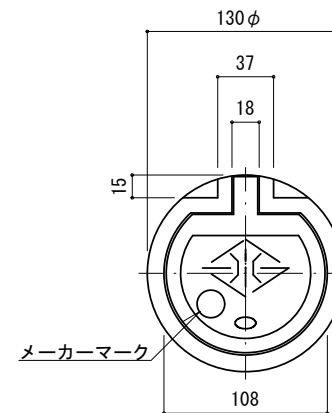
縮尺	図示	SK-A
日付	H30.4 (R6.4改定)	



断面図



立面図



平面図

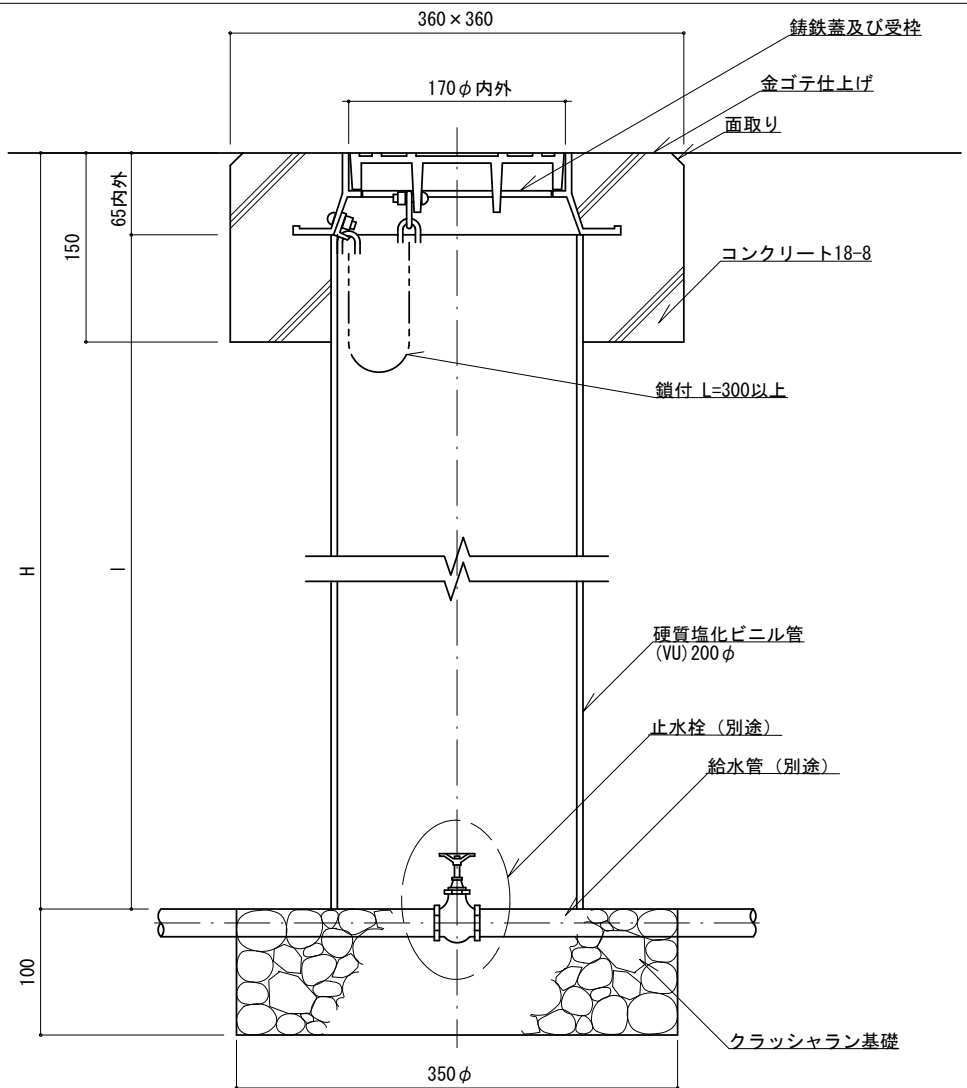
鑄鉄蓋及び受枠

特記

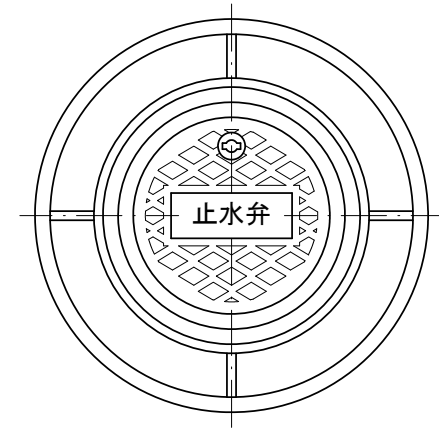
- ・クラッシュラン基礎は、再生材(RC-40)とする。
- ・きょう内の止水栓(別途)規格は、ステンレス製ボール止水栓伸縮可とう継手一体式50mmを標準とする。

止水栓きょう

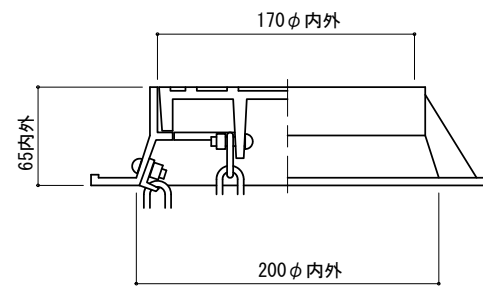
縮尺	1/5	SK-B
日付	H30.4 (R6.4改定)	



断面図 1/6



平面図



断面図

铸铁蓋及び受枠詳細図1/5

寸法表

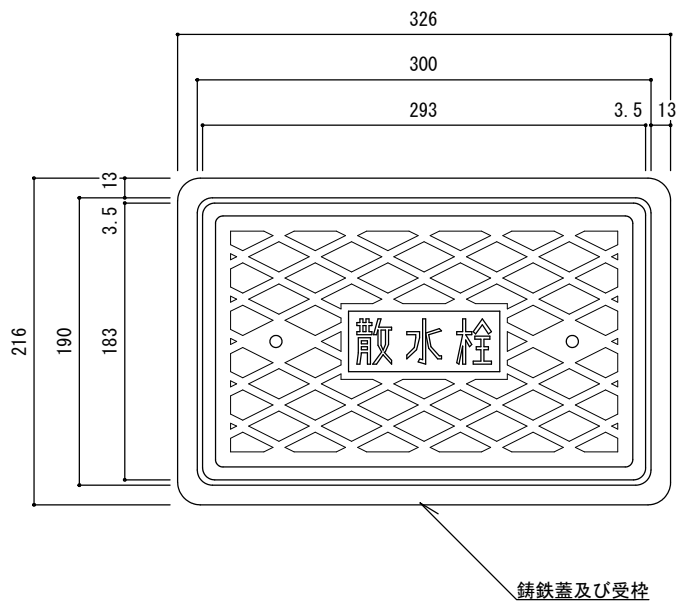
記号	寸法	
	H (mm)	l (mm)
SK-C	300	235内外
SK-D	600	535内外

特記

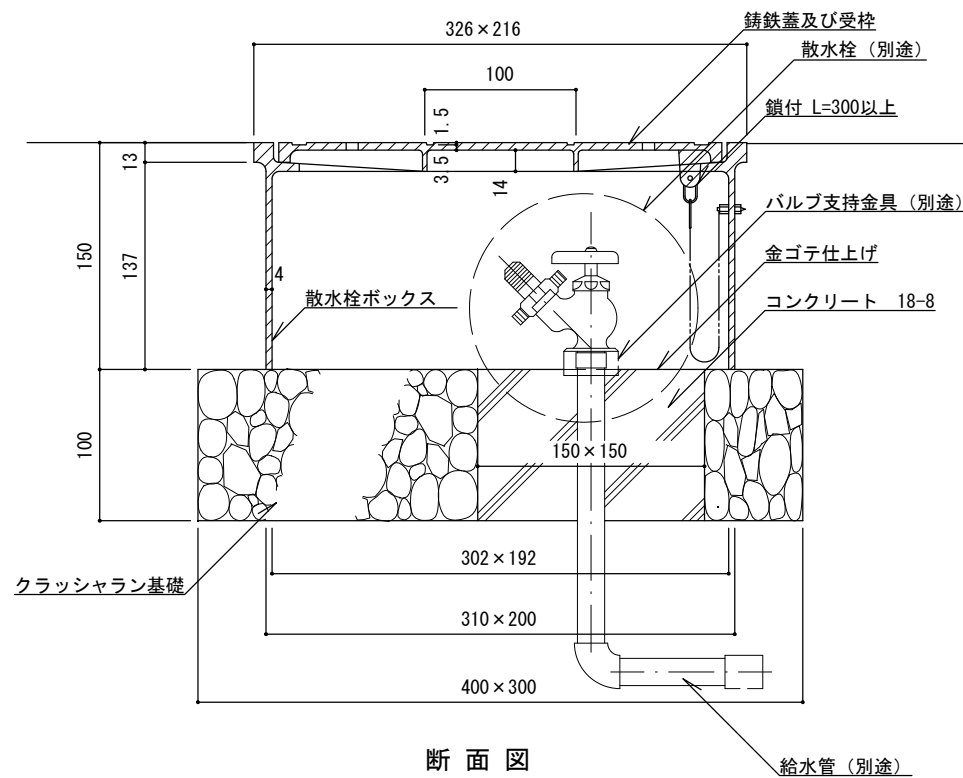
- クラッシュラン基礎は、再生材 (RC-40) とする。
- コンクリートは、高炉Bとする。
- 鎖はSWRM軟鋼 (電気亜鉛めっき仕上げ) とする。
- メーター (40・50) の下流 (1m以内) のボックスはSK-D、止水栓 (別途) はスルースバルブ (ゲートバルブ) 40・50mm (給水管と同径) を標準とする。その他園内のボックスは、SK-CまたはSK-D、止水栓 (別途) はストップバルブ20~50mm (給水管と同径) を標準とする。

止水栓ボックス

縮尺	図示	SK-C SK-D
日付	H30.4 (R6.4改定)	



平面図



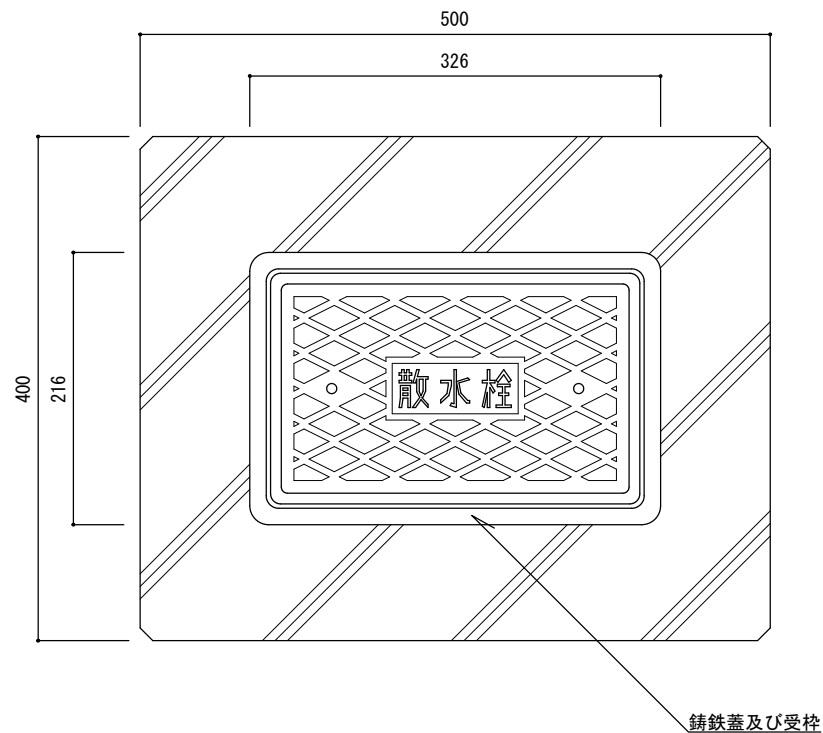
断面図

特記

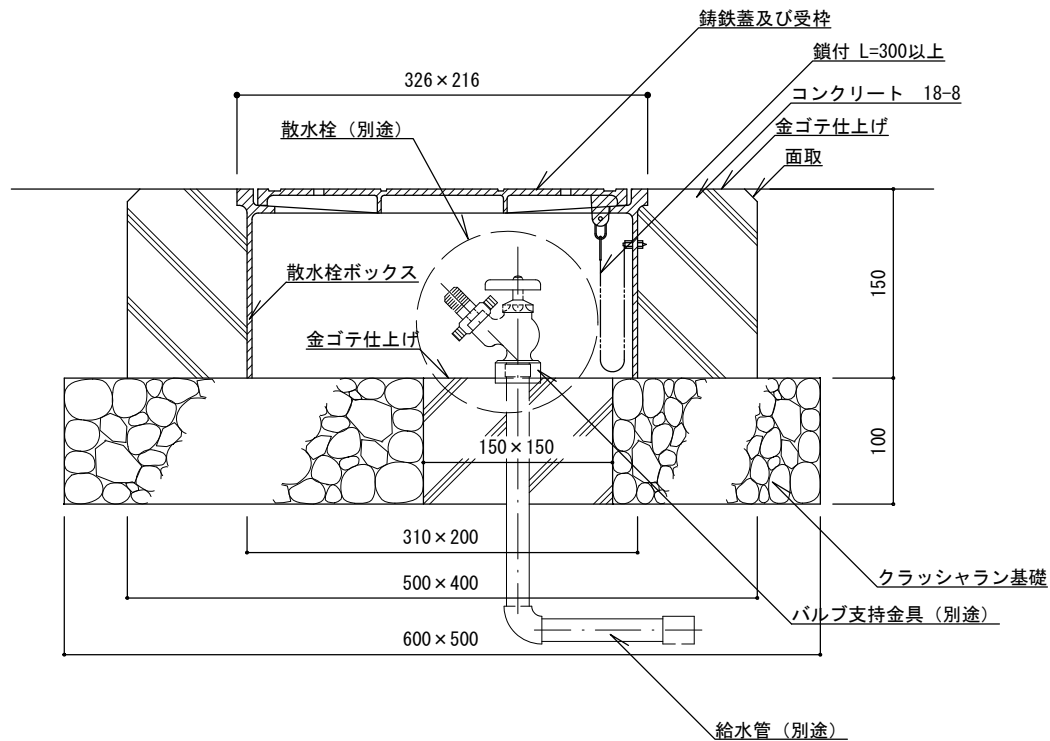
- ・クラッシュラン基礎は、再生材 (RC-40) とする。
- ・コンクリートは、高炉Bとする。
- ・鎖はSWRM軟鋼 (電気亜鉛めっき仕上げ) とする。
- ・散水栓 (別途) 規格は、13mmを標準とする。

散水栓ボックス

縮尺	1/5	SB-A
日付	H30.4 (R6.4改定)	



平面図



断面図

特記

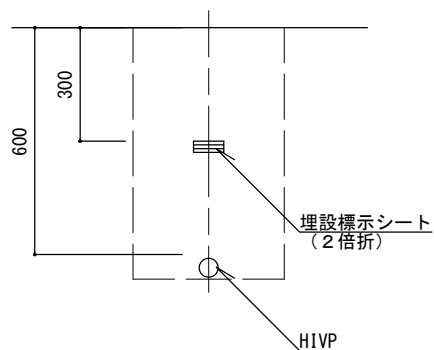
- ・クラッシュラン基礎は、再生材 (RC-40) とする。
- ・コンクリートは、高炉Bとする。
- ・鎖はSWRM軟鋼 (電気亜鉛めっき仕上げ) とする。
- ・散水栓 (別途) 規格は、13mmを標準とする。

散水栓ボックス

縮尺	1/6	SB-B
日付	H30.4 (R6.4改定)	

水道用耐衝撃性硬質塩化ビニル管

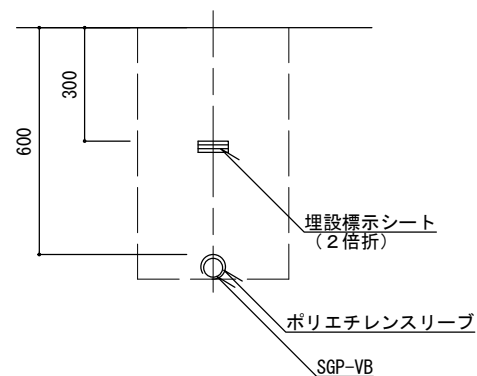
HIVP



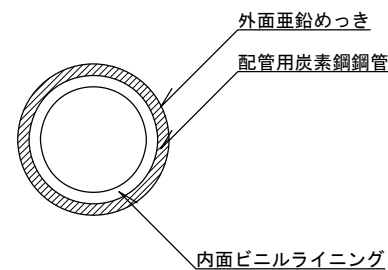
管路標準断面図 1/20

水道用硬質塩化ビニルライニング鋼管

SGP-VB



管路標準断面図 1/20



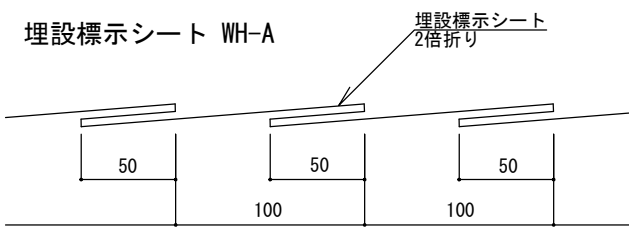
ライニング鋼管模式図

・SGP-VBは、埋設部全てにポリエチレンスリーブを施すこと。

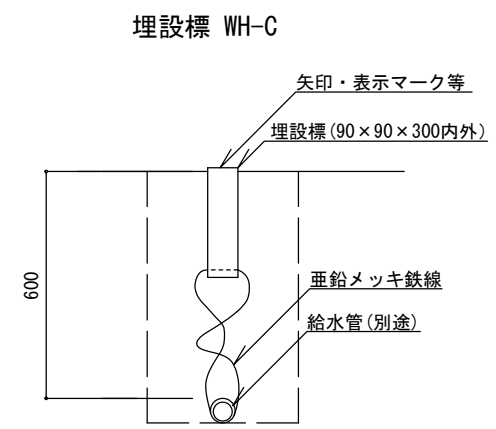
特記

給水管

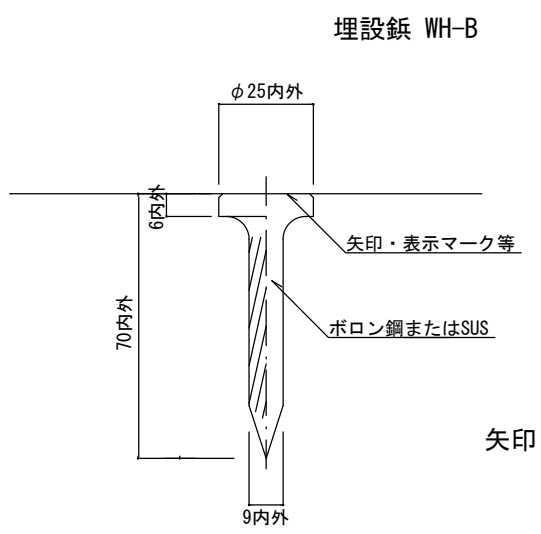
縮尺	図示	SGP-VB HIVP
日付	H30.4 (R6.4改定)	



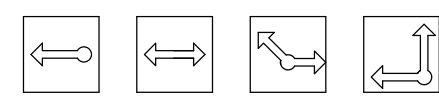
標準断面図 (参考図)



断面図 1/20 (参考図)



断面図 1/2 (参考図)



矢印・表示マーク等 (例)

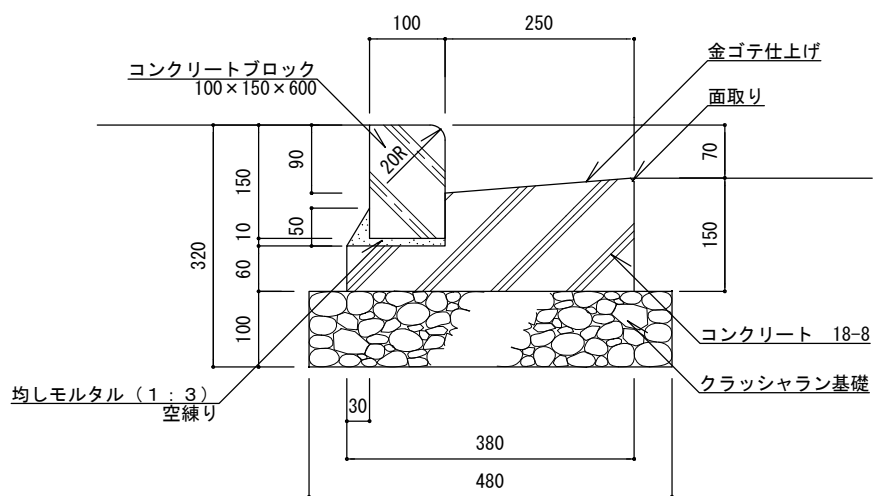
平面図 1/10 (参考図)

- 特記
- ・埋設標示シートの敷き込みは2倍折りシートを使用し、幅150mm以上。指定色は青とする。
 - ・埋設鋏はポロン鋼またはSUS製とし、矢印・表示マーク等は、本体彫刻表示または樹脂被覆表示とする。
 - ・埋設鋏の矢印・表示マーク等の指定色は青とする。
 - ・埋設標はプレキャストコンクリート製またはプレキャストコンクリート+頭部プレート式とする。
 - ・埋設標の矢印・表示マーク等は、標本体またはアルミ合金もしくはSUS製の彫刻表記とし指定色は青とする。
 - ・埋設標、埋設鋏の設置位置は別に指定する。(通行や利用の支障となる場所に設置しないよう注意すること。)
 - ・同等品以上とする。

埋設標示シート・埋設鋏・埋設標		
縮尺	図示	WH-A WH-B WH-C
日付	H30.4 (R6.4改定)	

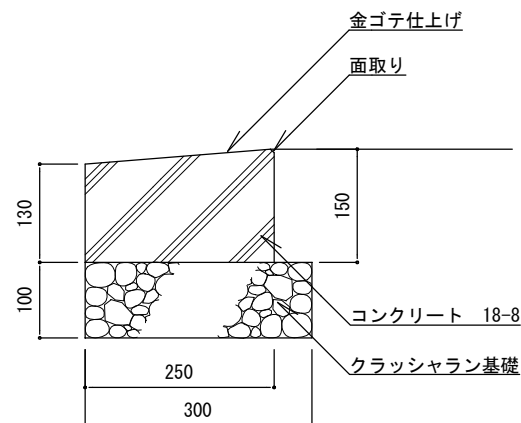
4 排水設備

LS-25・LS-25R



断面図

LS-25S・LS-25SR



断面図

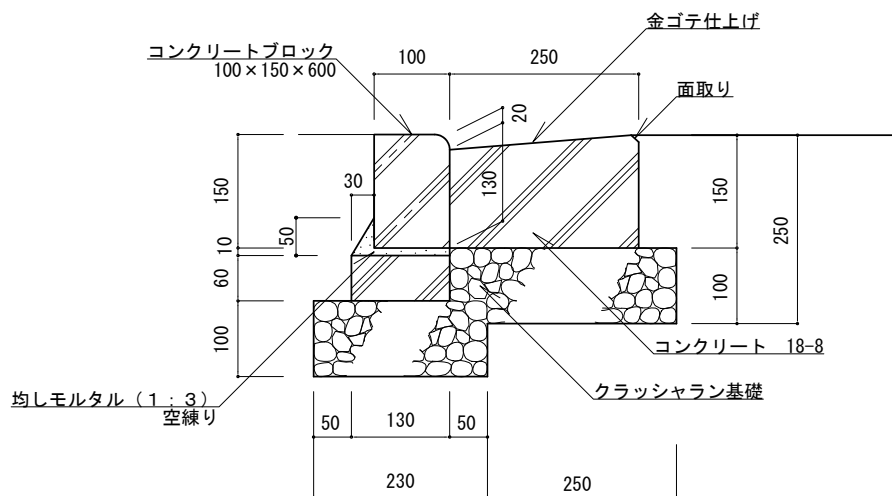
特記

- ・クラッシュラン基礎は、再生材 (RC-40) とする。
- ・コンクリートは、高炉Bとする。
- ・コンクリート部分には、伸縮目地 (れき青系目地材、厚10mm) を@20mを標準として設ける。
- ・コンクリートブロックは、JIS表示許可工場で製造されたJIS製品に準ずる製品とする。
- ・目地モルタルは (1:3) 練とし、目地幅は5mm、深さは5mmを標準とする。
- ・均しモルタルは、高炉セメントBとする。
- ・LS-25R・LS25-SRは曲線部。LS-25RはR=3.0m以下のコンクリートブロックを標準とする。

L型側溝

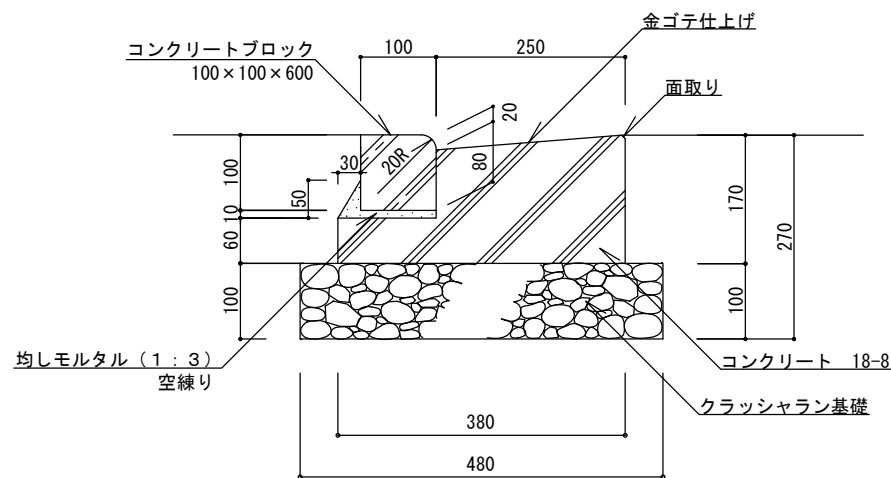
縮尺	1/10	LS-25 LS-25R LS-25S LS-25SR
日付	H30.4 (R6.4改定)	

LS-25K・LS-25KR
(切下げ部)



断面図

LS-25K10
(切下げ部)



断面図

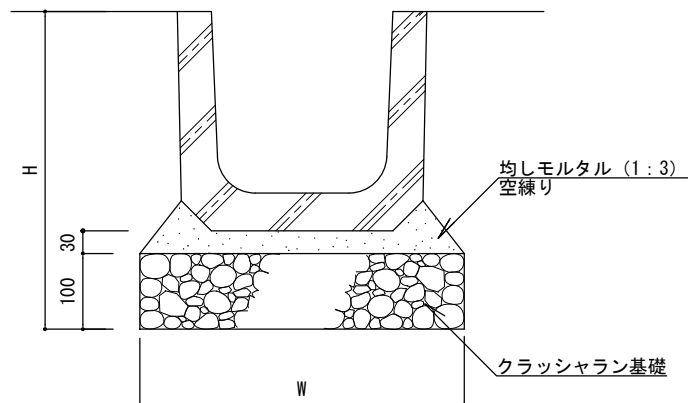
特記

- ・クラッシュラン基礎は、再生材 (RC-40) とする。
- ・コンクリートは、高炉Bとする。
- ・コンクリート部分には、伸縮目地 (れき青系目地材、厚10mm) を@20mを標準として設ける。
- ・コンクリートブロックは、JIS表示許可工場で製造されたJIS製品に準ずる製品とする。
- ・目地モルタルは (1:3) 練とし、目地幅は5mm、深さは5mmを標準とする。
- ・均しモルタルは、高炉セメントBとする。
- ・LS-25K10のブロックにはR物がないため、R=3.0m以下は曲線 (Rもの) 縁石使用側溝 (LS-25KR) を標準とする。

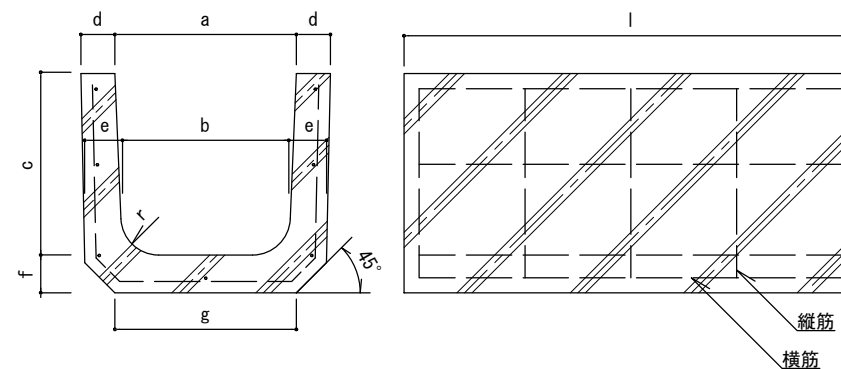
L型側溝

縮尺	1/10	LS-25K LS-25KR LS-25K10
日付	H30.4 (R6.4改定)	

US-24・30A



断面図



詳細図

据付寸法表

記号	寸法	
	H (mm)	W (mm)
US-24A	420	430
US-30A	490	500

U型ブロック寸法表

記号	寸法 (単位: mm)									縦筋		横筋	
	a	b	c	d	e	f	g	r	l	径	本	径	本
US-24A	240	220	240	45	50	50	240	50	600	3.2	7	3.2	5
US-30A	300	260	300	50	60	60	300	50	600	3.2	9	4.0	5

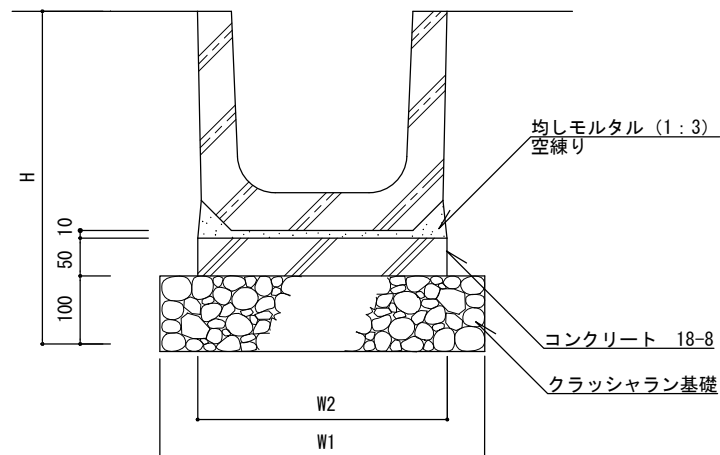
特記

- ・クラッシュラン基礎は、再生材 (RC-40) とする。
- ・U型ブロックは、JIS製品とする。
- ・目地モルタルは、(1:3)練りとし、目地幅は10mmを標準とする。
- ・均しモルタルは、高炉セメントBとする。

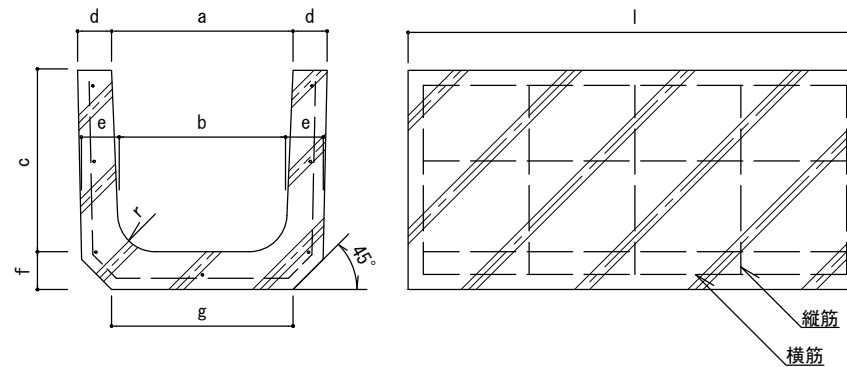
U型側溝

縮尺	1/10	US-24A US-30A
日付	H30.4 (R6.4改定)	

US-24・30B



断面図



詳細図

据付寸法表

記号	寸法		
	H (mm)	W1 (mm)	W2 (mm)
US-24B	450	430	330
US-30B	520	500	400

U型ブロック寸法表

記号	寸法 (単位: mm)									縦筋		横筋	
	a	b	c	d	e	f	g	r	l	径	本	径	本
US-24B	240	220	240	45	50	50	240	50	600	3.2	7	3.2	5
US-30B	300	260	300	50	60	60	300	50	600	3.2	9	4.0	5

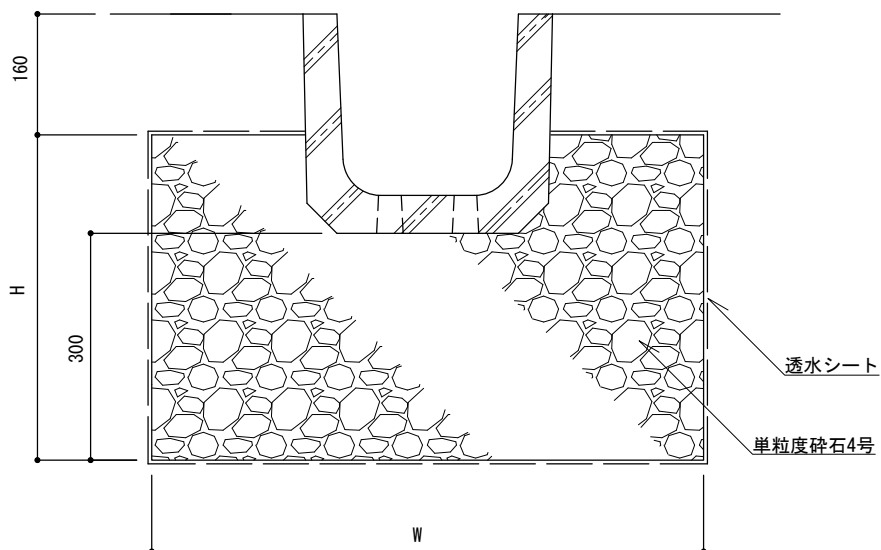
特記

- ・クラッシュラン基礎は、再生材 (RC-40) とする。
- ・コンクリートは、高炉Bとする。
- ・U型ブロックは、JIS製品とする。
- ・目地モルタルは、(1:3)練りとし、目地幅は10mmを標準とする。
- ・均しモルタルは、高炉セメントBとする。

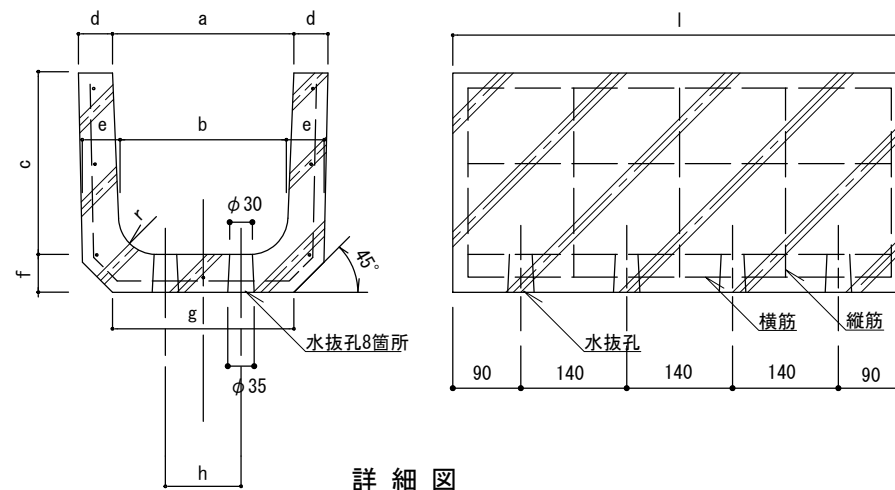
U型側溝

縮尺	1/10	US-24B US-30B
日付	H30.4 (R6.4改定)	

UPS-24・30A



断面図



詳細図

据付寸法表

記号	寸法	
	H (mm)	W (mm)
UPS-24	430	730
UPS-30	500	800

U型ブロック寸法表

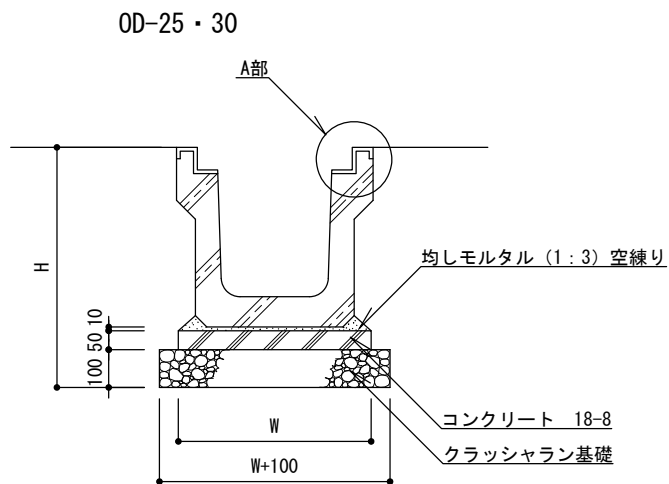
記号	寸法 (単位: mm)										縦筋		横筋	
	a	b	c	d	e	f	g	r	l	h	径	本	径	本
UPS-24	240	220	240	45	50	50	240	50	600	100	3.2	7	3.2	5
UPS-30	300	260	300	50	60	60	300	50	600	130	3.2	9	4.0	5

特記

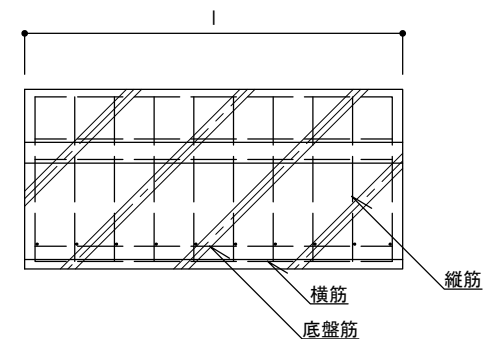
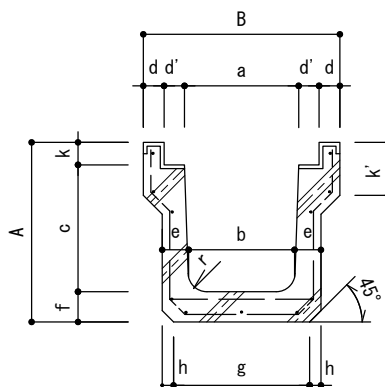
- 目地モルタルは、(1:3)練りとし、目地幅は10mmを標準とする。
- 透水シートは目詰まり防止用でポリプロピレン系織布(980N/5cm)を布設することとする。

U型雨水浸透側溝

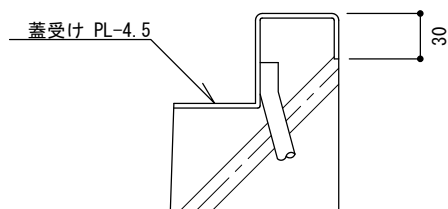
縮尺	1/10	UPS-24 UPS-30
日付	H30.4 (R6.4改定)	



断面図



詳細図



A部詳細図 1/5

横断溝ブロック寸法表

記号	寸法 (単位: mm)															
	A	B	a	b	c	d	d'	e	f	g	h	k	k'	r	l	
OD-25	415	460	253	230	286.5	50	53.5	65	75	300	30	53.5	120	50	1,000	
OD-30	475	520	302	280	335.5	55	54.0	70	80	340	40	59.5	140	50	1,000	

据付寸法表

記号	寸法	
	H (mm)	W (mm)
OD-25	575	440
OD-30	635	520

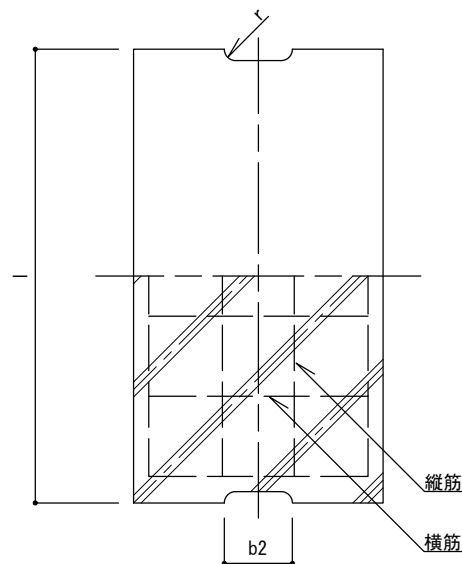
記号	底盤筋		縦筋		横筋		重量 kg
	径	本	径	本	径	本	
OD-25	D10	10	φ4	10	φ4	11	200
OD-30	D10	10	φ4	10	φ4	11	240

特記

- ・クラッシュラン基礎は、再生材 (RC-40) とする。
- ・コンクリートは、高炉Bとする。
- ・U型ブロックは、JIS表示許可工場で製造されたJIS製品に準ずる製品とする。
- ・目地モルタルは、(1:3)練りとし、目地幅は10mmを標準とする。
- ・蓋受けは、一般構造用圧延鋼材 (SS400) 電気亜鉛めっきとする。
- ・均しモルタルは、高炉セメントBとする。

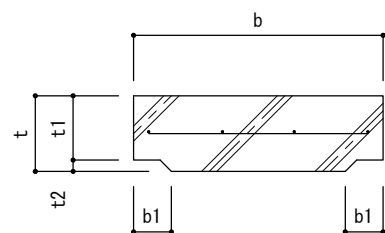
横断溝

縮尺	1/20	OD-25 OD-30
日付	H30.4 (R6.4改定)	



Aコンクリート蓋：輪荷重を受けない場所（歩行者・自転車程度）
寸法表

記号	寸法 (単位：mm)								縦筋		横筋		曲げ強さ荷重 (kN)
	b	b1	t	t1	t2	l	r	b2	径	本	径	本	
FCU-24A	330	50	45	40	5	600	15	90	3.2	4	3.2	6	8
FCU-30A	400	55	60	50	10	600	15	100	3.2	4	4.0	6	10



Bコンクリート蓋：管理車両の輪荷重を受ける場所
寸法表

記号	寸法 (単位：mm)								縦筋		横筋		曲げ強さ荷重 (kN)
	b	b1	t	t1	t2	l	r	b2	径	本	径	本	
FCU-24B	330	50	100	85	15	600	15	90	6.0	5	9.0	5	35
FCU-30B	400	55	100	85	15	600	15	100	6.0	6	9.0	6	30

詳細図

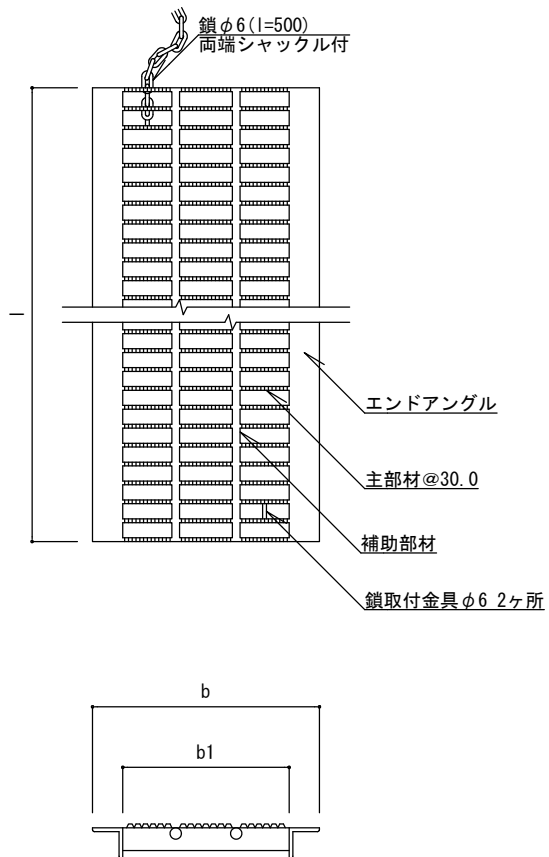
特記

・コンクリートブロックは、JIS製品とする。

U型側溝コンクリート蓋

縮尺	1/10	FCU-24A FCU-30A FCU-24B FCU-30B
日付	H30.4 (R6.4改定)	

U型側溝グレーチング蓋（並目ノンスリップ）



グレーチング蓋（並目ノンスリップ）寸法表 [参考]

(単位 : mm)

記号	b	b1	l	主部材	補助部材	エンドアングル	耐荷重
FGU-N24A	285	225	995	FB -3 x19	5	L-3 x30 x30	歩道用
FGU-N30A	345	285	995	FB -3 x19	5	L-3 x30 x30	
FGU-N24B	300	220	995	FB -4.5 x25	6	L-5 x40 x40	T- 2
FGU-N30B	360	280	995	FB -4.5 x25	6	L-5 x40 x40	
FGU-N24C	300	220	995	IB -5 x32	6	L-5 x40 x40	T- 6
FGU-N30C	360	280	995	IB -5 x38	6	L-6 x50 x50	

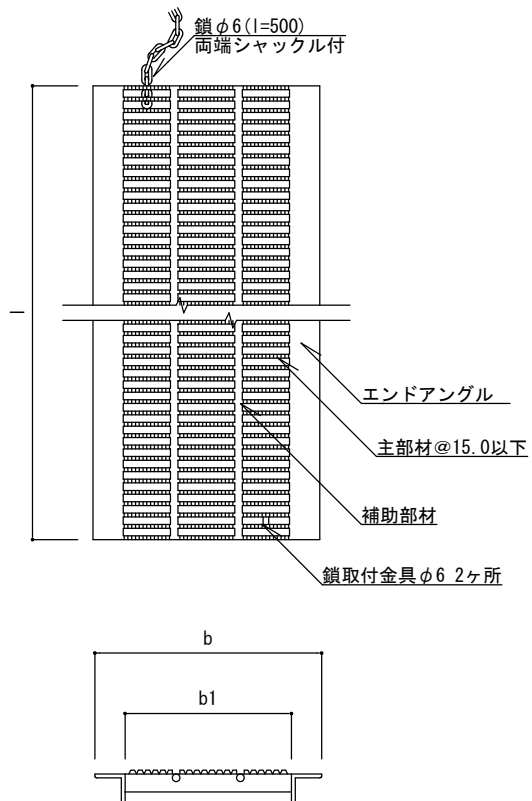
特記

- ・グレーチング蓋の材質は、一般構造用圧延鋼材（SS400）とし、鎖取付金具溶接のうえ溶融亜鉛めっき [2種 HDZ45（亜鉛付着量450 g/m²）] した製品とする。
- ・隣接した蓋は、シャックルを用いて鎖により互いの鎖取付金具を連結する。
- ・現場にて長さ調整を行う場合は、切断後バリ取りし、表面を滑らかに加工したのち錆止め処理を行うこと。

U型側溝グレーチング蓋

縮尺	1/10	FGU-N24[A・B・C] FGU-N30[A・B・C]
日付	H30.4 (R6.9改定)	

U型側溝グレーチング蓋（細目ノンスリップ）



グレーチング蓋（細目ノンスリップ）寸法表 [参考]

(単位: mm)

記号	b	b1	l	主部材	補助部材	エンドアングル	耐荷重
FGU-H24A	300	220	995	X1B-5 x25	6	L-5 x40 x40	歩道用
FGU-H30A	360	280	995	X1B-5 x25	6	L-5 x40 x40	
FGU-H24B	300	220	995	X1B-5 x25	6	L-5 x40 x40	T- 2
FGU-H30B	360	280	995	X1B-5 x25	6	L-5 x40 x40	
FGU-H24C	300	220	995	X1B-5 x25	6	L-5 x40 x40	T- 6
FGU-H30C	360	280	995	X1B-5 x32	6	L-5 x40 x40	

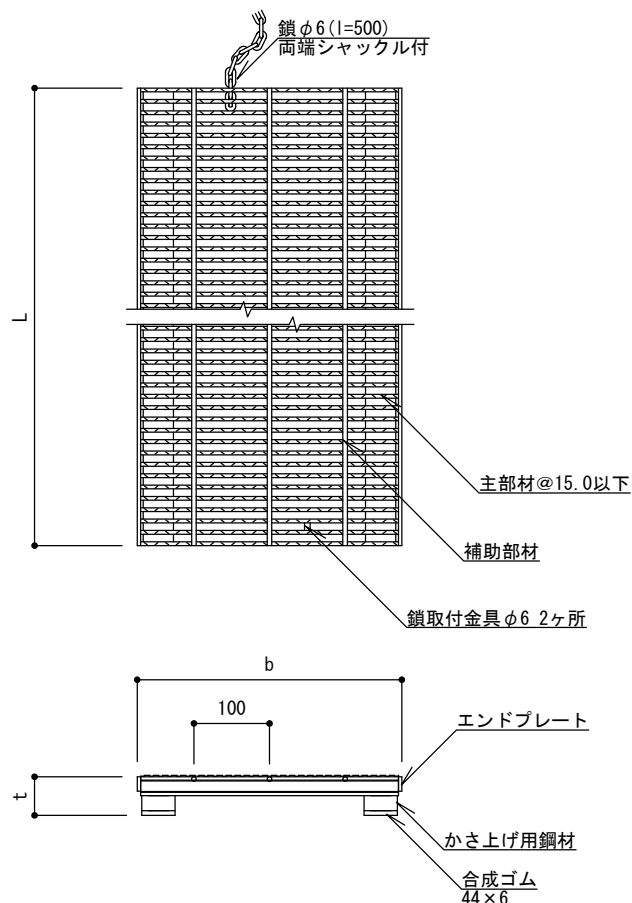
特記

- ・グレーチング蓋の材質は、一般構造用圧延鋼材（SS400）とし、鎖取付金具溶接のうえ溶融亜鉛めっき [2種 HDZ45（亜鉛付着量450 g/m²）] した製品とする。
- ・隣接した蓋は、シャックルを用いて鎖により互いの鎖取付金具を連結する。
- ・現場にて長さ調整を行う場合は、切断後バリ取りし、表面を滑らかに加工したのち錆止め処理を行うこと。

U型側溝グレーチング蓋

縮尺	1/10	FGU-H24[A・B・C] FGU-H30[A・B・C]
日付	H30.4 (R6.9改定)	

横断溝グレーチング蓋（ノンスリップ）



グレーチング蓋（ノンスリップ）寸法表 [参考]

(単位：mm)

記号	b	t	l	主部材	補助部材	エンドプレート	耐荷重
FGO-H25	350	51	995	XIB-5 x25	3-φ6	FB4.5×19	T-6
FGO-H30	400	58	995	XIB-5 x32	4-φ6	FB4.5×19	

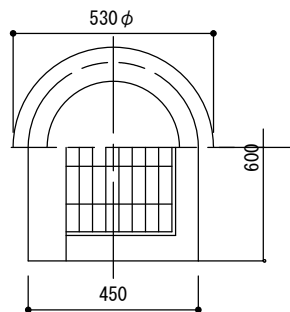
特記

- ・グレーチング蓋の材質は、一般構造用圧延鋼材（SS400）とし、鎖取付金具溶接のうえ溶融亜鉛めっき [2種 HDZ45（亜鉛付着量450 g/m²）] した製品とする。
- ・隣接した蓋は、シャックルを用いて鎖により互いの鎖取付金具を連結する。
- ・現場にて長さ調整を行う場合は、切断後バリ取りし、表面を滑らかに加工したのち錆止め処理を行うこと。

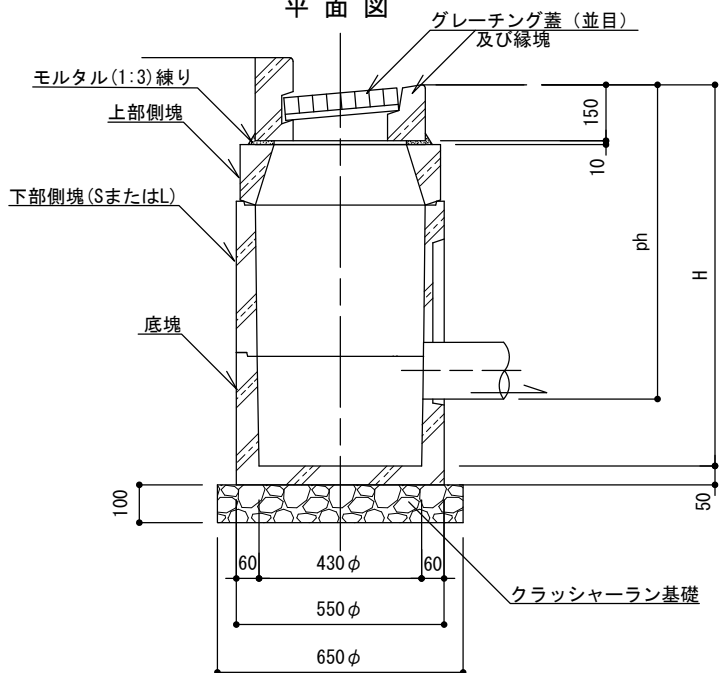
横断溝グレーチング蓋

縮尺	1/10	FGO-H25 FGO-H30
日付	H30.4 (R6.4改定)	

LMM-N[65・85]

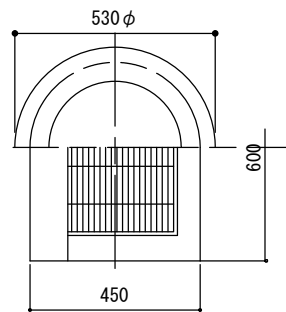


平面図

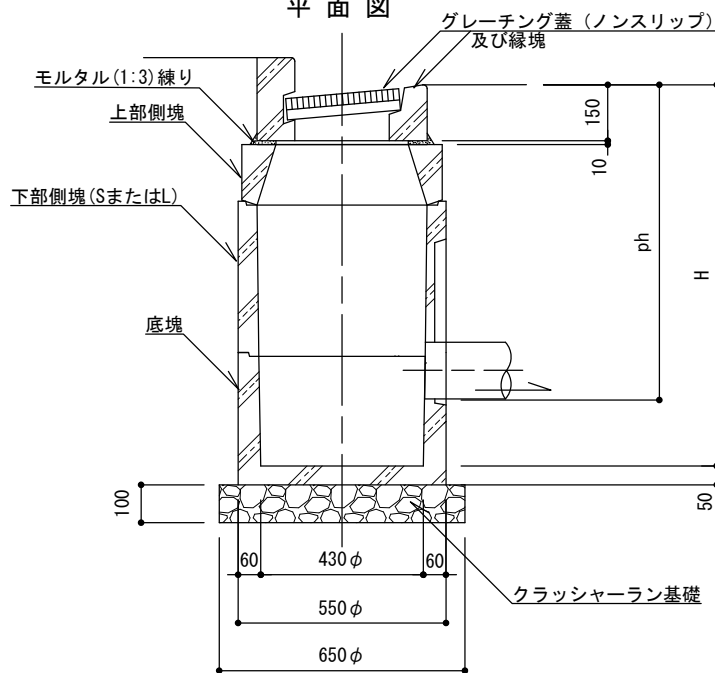


断面図

LMM-H[65・85]



平面図



断面図

記号	寸法	
	H (cm)	Ph (cm)
LMM-N65	81	65以下
LMM-H65	81	65以下
LMM-N85	101	66~85
LMM-H85	101	66~85

記号	縁塊及び グレーチング蓋		組合せ			
	並目 N (組)	ノンス リップ H (組)	上部 側塊 (個)	下部 側塊S (個)	下部 側塊L (個)	底塊 (個)
LMM-N65	1	-	1	1	-	1
LMM-H65	-	1	1	1	-	1
LMM-N85	1	-	1	-	1	1
LMM-H85	-	1	1	-	1	1

特記

- ・クラッシャーラン基礎は、再生材(RC-40)とする。
- ・縁塊と側壁の接合部は、モルタルまたはコンクリートにより補強する。
- ・LMM-N85とH85の組合せとなる、上部側塊と中部側塊Lとの接合部は、モルタル1:3(練り)によりかみ合せ面を調整すること。

L型雨水枡

縮尺	1/20	LMM-N65 LMM-N85 LMM-H65 LMM-H85
日付	H30.4 (R6.4改定)	

LMM-N[65・85]
LPM-N[65・85]

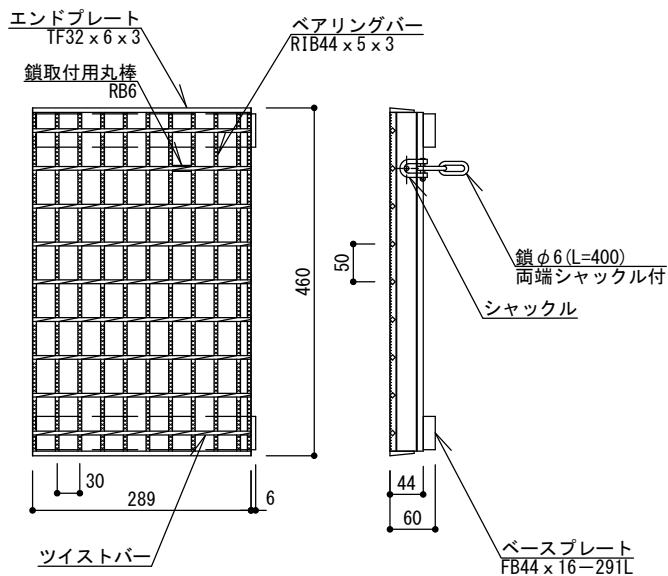
LMM-H[65・85]
LPM-H[65・85]

グレーチング蓋（並目）

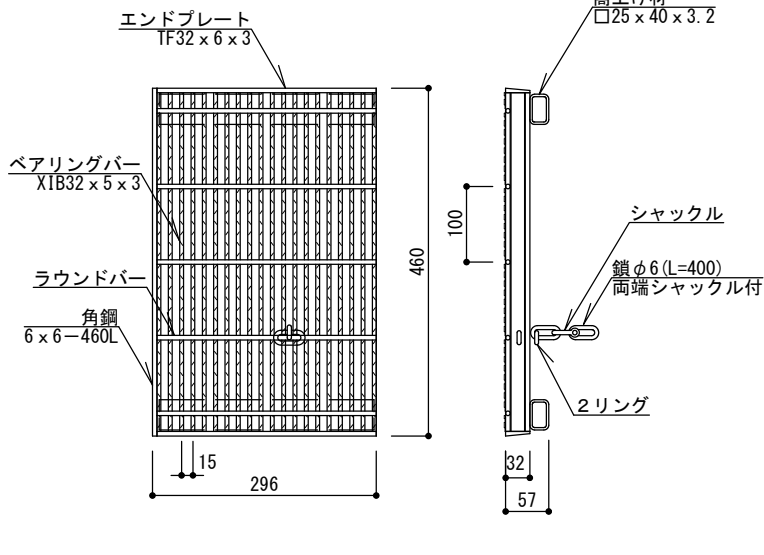
グレーチング蓋（ノンスリップ）

耐荷重	T-6
-----	-----

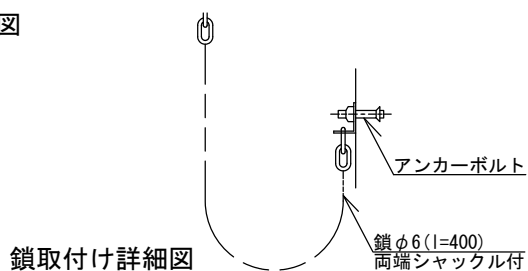
耐荷重	T-6
-----	-----



グレーチング蓋詳細図

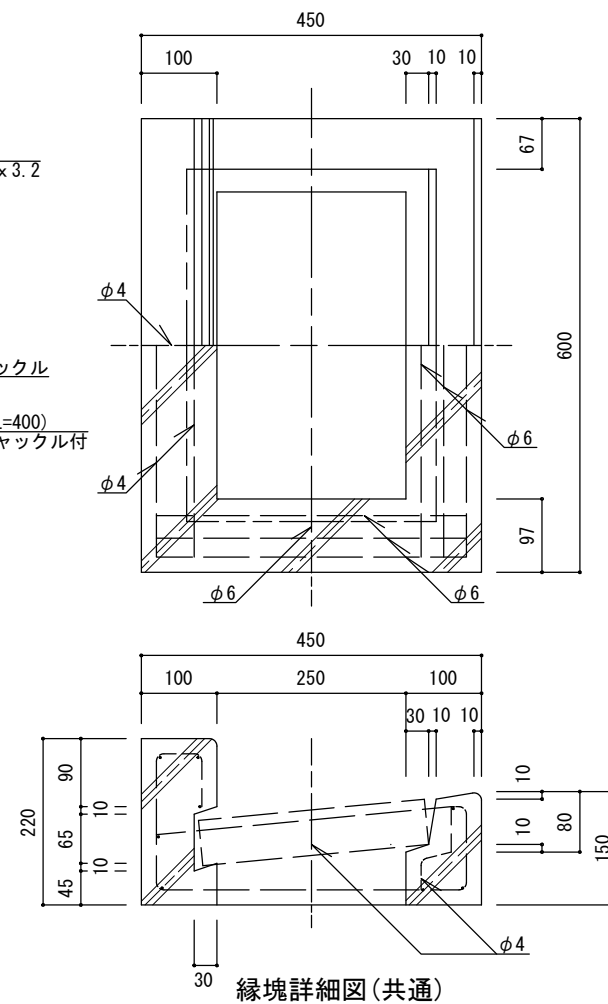


グレーチング蓋詳細図



鎖取り付け詳細図

縁塊[共通]



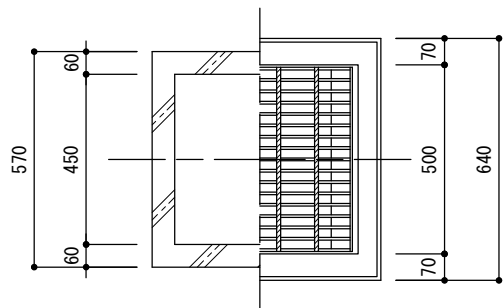
縁塊詳細図(共通)

特記

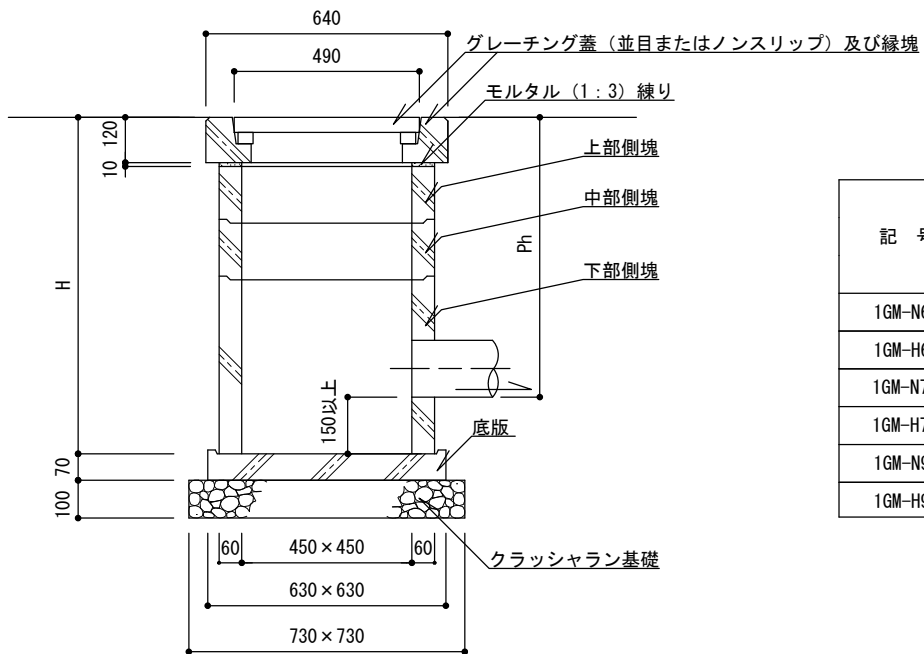
・グレーチング蓋の材質は、一般構造用圧延鋼材（SS400）とし、鎖取付金具溶接のうえ溶融亜鉛めっき〔2種 HDZ 45（亜鉛付着量450g/m2以上）〕した製品とする。

L型雨水枡・L型雨水浸透枡

縮尺	1/10	LMM-N[65・85] LMM-H[65・85] LPM-N[65・85] LPM-H[65・85]
日付	H30.4（R6.4改定）	



平面図



断面図

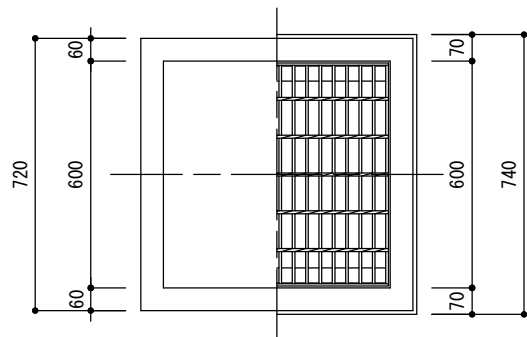
記号	寸法		縁塊及びグレーティング蓋		組合せ			
	H (cm)	Ph (cm)	並目 N (組)	ノンスリップ H (組)	上部側塊 (個)	中部側塊 (個)	下部側塊 (個)	底版 (個)
1GM-N60	75	60以下	1	-	1	-	1	1
1GM-H60			-	1	1	-	1	1
1GM-N75	90	61~75	1	-	1	1	1	1
1GM-H75			-	1	1	1	1	1
1GM-N90	105	76~89	1	-	1	2	1	1
1GM-H90			-	1	1	2	1	1

特記

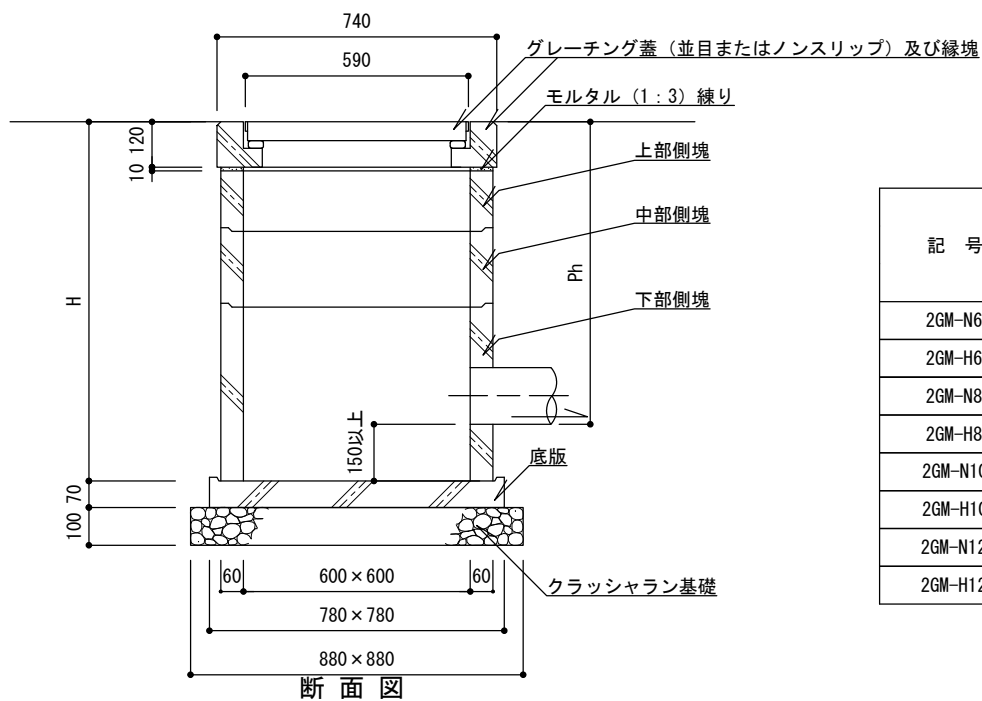
- ・クラッシャーラン基礎は、再生材 (RC-40) とする。
- ・縁塊と側壁の接合部は、モルタルまたはコンクリートにより補強する。

グレーティング蓋雨水樹

縮尺	1/20	1GM-N [60~90] 1GM-H [60~90]
日付	H30.4 (R6.4改定)	



平面図



断面図

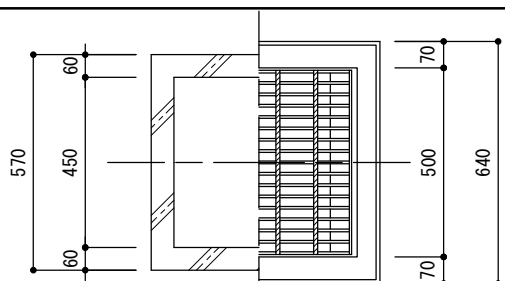
記号	寸法		縁塊及びグレーチング蓋		組合せ			
	H (cm)	Ph (cm)	並目 N (組)	ノンスリップ H (組)	上部側塊 (個)	中部側塊 (個)	下部側塊 (個)	底版 (個)
2GM-N60	75	60以下	1	-	1	-	1	1
2GM-H60			-	1	1	-	1	1
2GM-N80	95	61~80	1	-	1	1	1	1
2GM-H80			-	1	1	1	1	1
2GM-N100	115	81~100	1	-	1	2	1	1
2GM-H100			-	1	1	2	1	1
2GM-N120	135	101~119	1	-	1	3	1	1
2GM-H120			-	1	1	3	1	1

特記

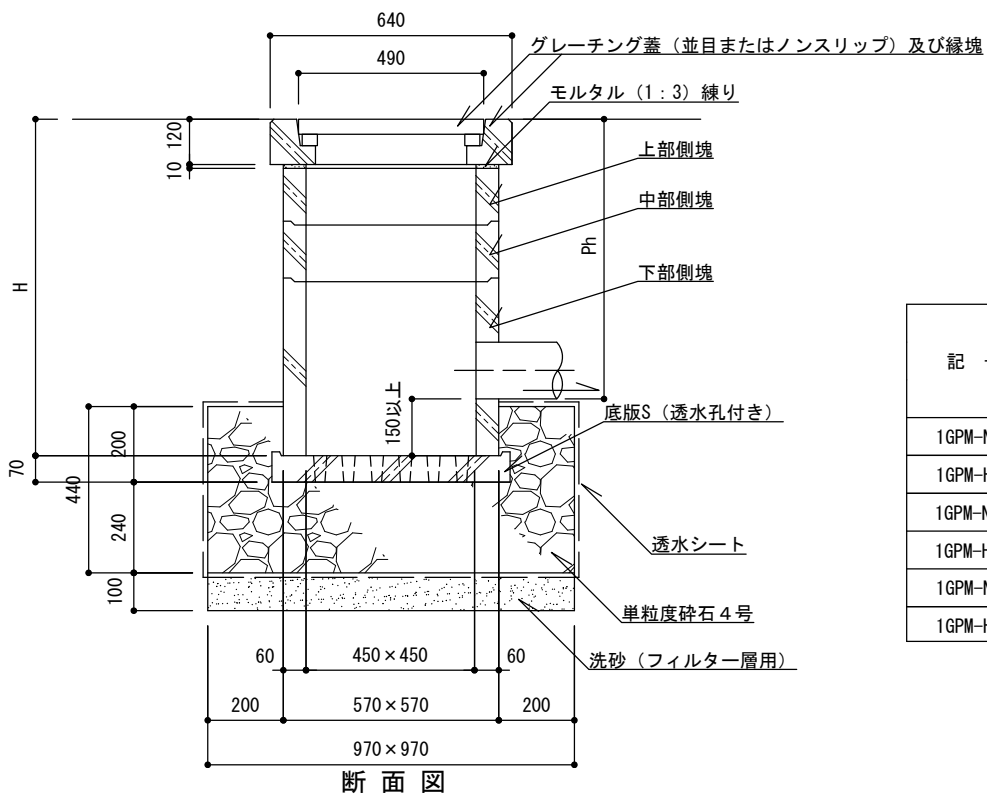
- ・クラッシュラン基礎は、再生材(RC-40)とする。
- ・縁塊と側壁の接合部は、モルタルまたはコンクリートにより補強する。

グレーチング蓋雨水枡

縮尺	1/20	2GM-N[60~120] 2GM-H[60~120]
日付	H30.4 (R6.4改定)	



平面図



断面図

記号	寸法		縁塊及びグレーチング蓋		組合せ			
	H (cm)	Ph (cm)	並目 N (組)	ノンスリップ H (組)	上部側塊 (個)	中部側塊 (個)	下部側塊 (個)	底版S (透水孔付き) (個)
1GPM-N60	75	60以下	1	-	1	-	1	1
1GPM-H60			-	1	1	-	1	1
1GPM-N75	90	61~75	1	-	1	1	1	1
1GPM-H75			-	1	1	1	1	1
1GPM-N90	105	76~89	1	-	1	2	1	1
1GPM-H90			-	1	1	2	1	1

特記

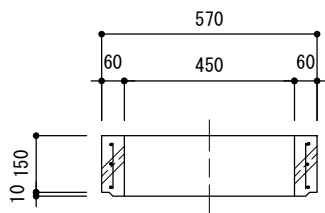
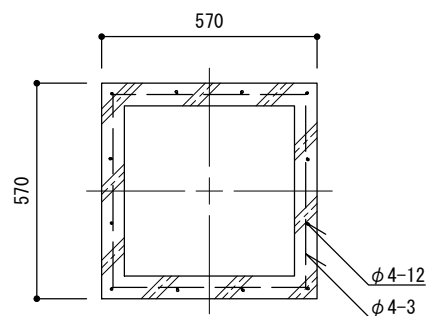
- ・縁塊と側壁の接合部は、モルタルまたはコンクリートにより補強する。
- ・透水シートは目詰まり防止用でポリプロピレン系織布(980N/5cm)を布設することとする。

グレーチング蓋雨水浸透枳

縮尺	1/20	1GPM-N[60~90] 1GPM-H[60~90]
日付	H30.4 (R6.4改定)	

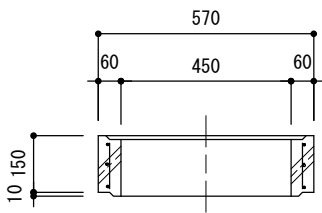
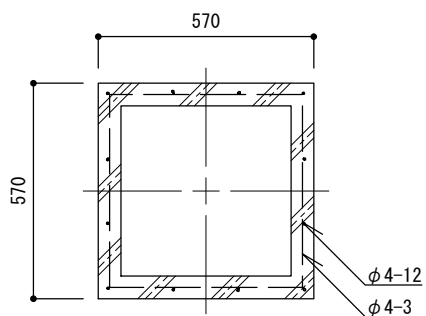
上部側塊

- 1GM-N[60~90]
- 1GM-H[60~90]
- 1GPM-N[60~90]
- 1GPM-H[60~90]



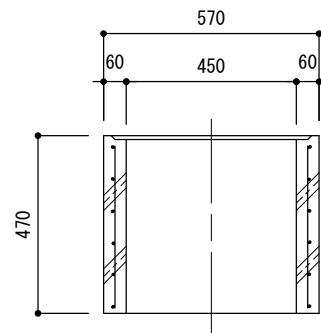
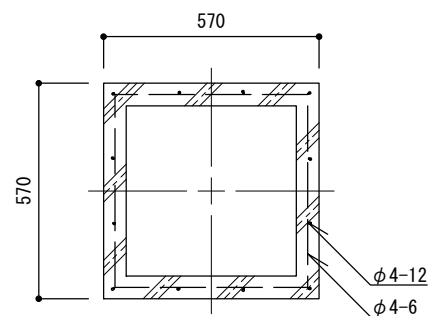
中部側塊

- 1GM-N[60~90]
- 1GM-H[60~90]
- 1GPM-N[60~90]
- 1GPM-H[60~90]



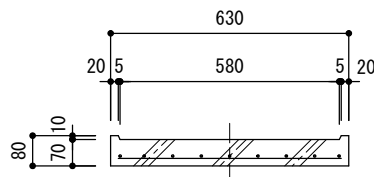
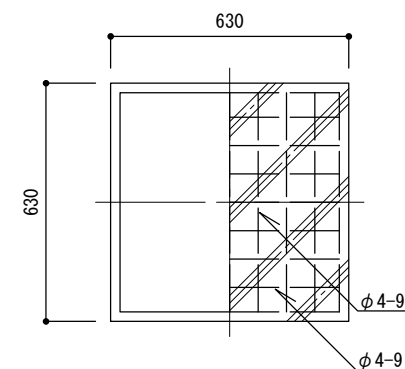
下部側塊

- 1GM-N[60~90]
- 1GM-H[60~90]
- 1GPM-N[60~90]
- 1GPM-H[60~90]



底版

- 1GM-N[60~90]
- 1GM-H[60~90]



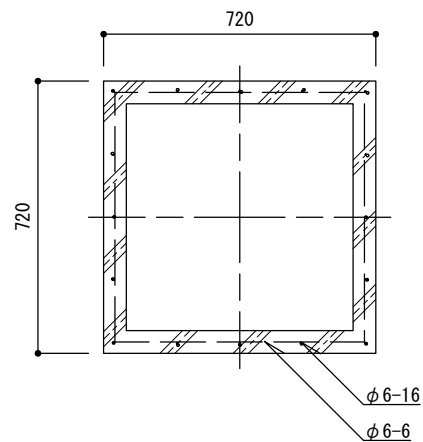
特記

グレーチング蓋雨水柵・グレーチング蓋雨水浸透柵

縮尺	1/20	1GM-N[60~90] 1GM-H[60~90] 1GPM-N[60~90] 1GPM-H[60~90]
日付	H30.4 (R6.4改定)	

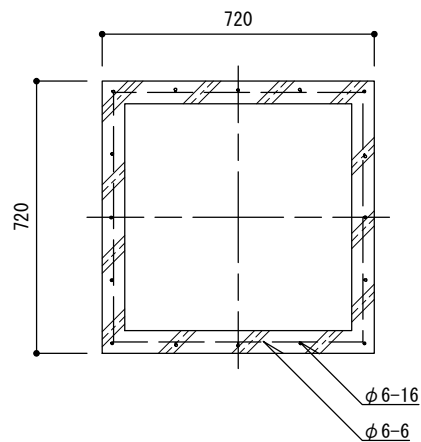
上部側塊

2GM-N[60~120]
2GM-H[60~120]



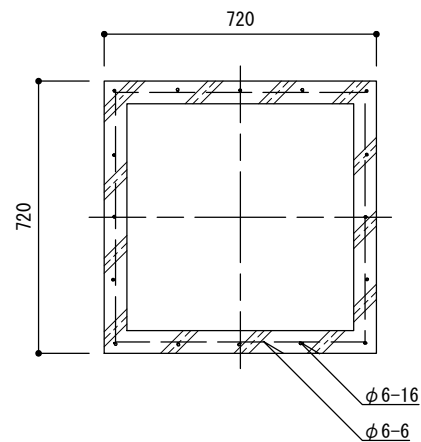
中部側塊

2GM-N[60~120]
2GM-H[60~120]



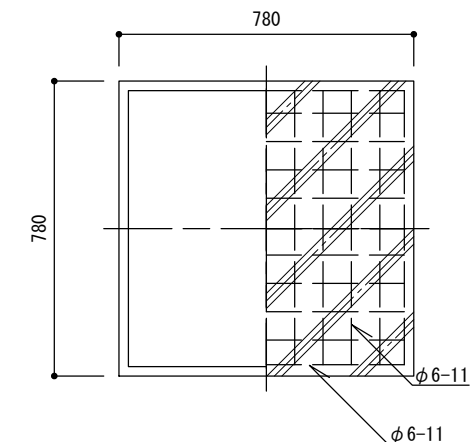
下部側塊

2GM-N[60~120]
2GPM-N[60~120]



底版

2GM-N[60~120]
2GM-H[60~120]

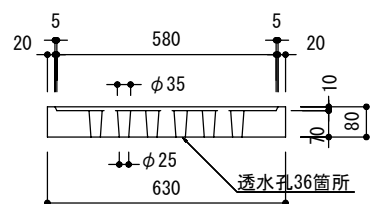
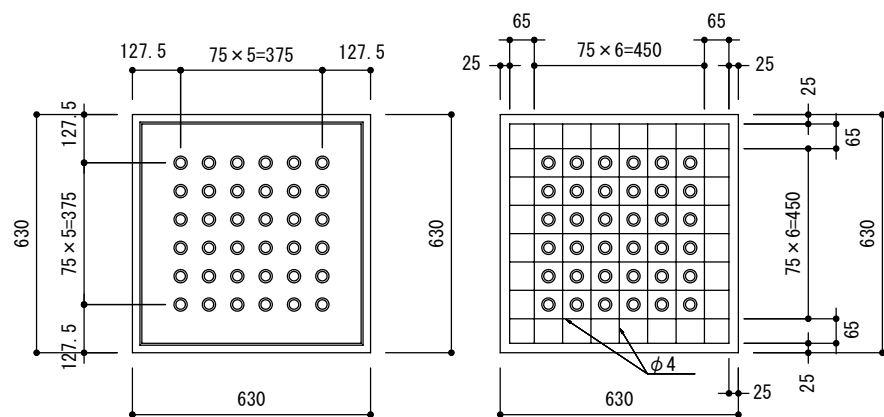


特記	グレーチング蓋雨水枡	
	縮尺	1/20
	日付	H30.4 (R6.4改定)
		2GM-N[60~120] 2GM-H[60~120]

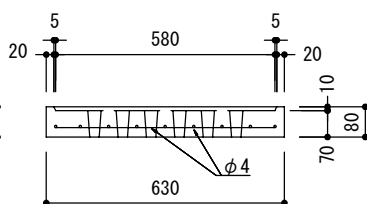
底板 S (透水孔付き)

1GPM-N[60~90]

1GPM-H[60~90]



構造図



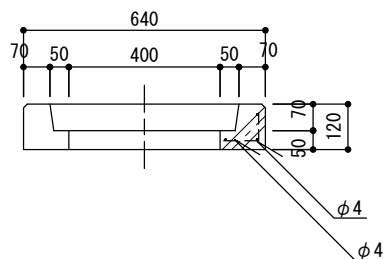
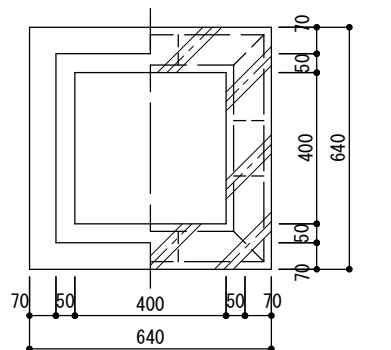
配筋図

特記	グレーチング蓋雨水浸透柵	
	縮尺	1/20
	日付	H30.4 (R6.4改定)
		1GPM-N[60~90] 1GPM-H[60~90]

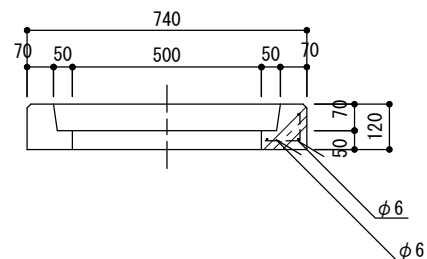
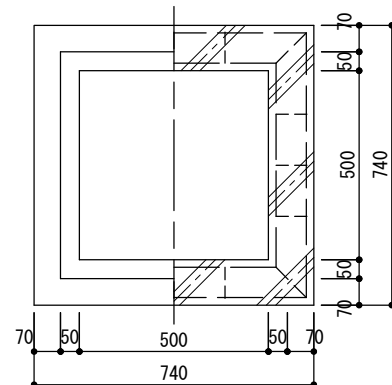
1GM-N[60~90]
1GM-H[60~90]

1GPM-N[60~90]
1GPM-H[60~90]

2GM-N[60~120]
2GM-H[60~120]



縁塊詳細図 1/20



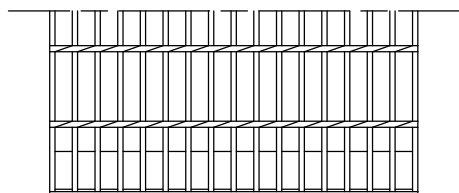
縁塊詳細図 1/20

特記

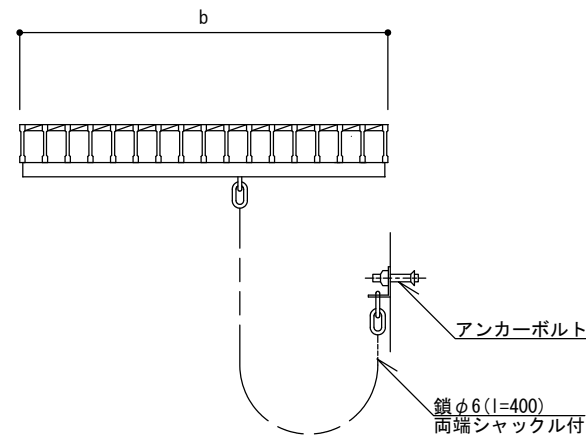
グレーチング蓋雨水枡・グレーチング蓋雨水浸透枡

縮尺	1/20	1GM・1GPM-N[60~90] 1GM・1GPM-H[60~90] 2GM-N[60~120] 2GM-H[60~120]
日付	H30.4 (R6.4改定)	

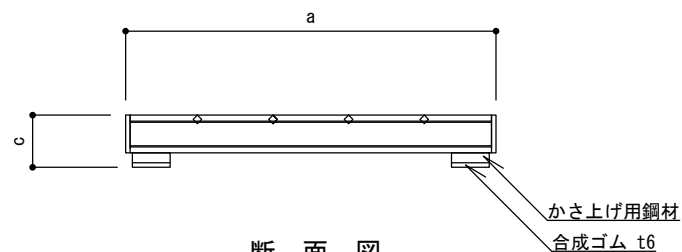
グレーチング蓋（並目）



平面図



断面図



断面図

寸法表 [参考]

(単位: mm)

樹記号	枠内寸法 W	グレーチング蓋				主部材	重量(kg)	耐荷重
		a	b	c				
1GM-N[60~90] 1GPM-N[60~90]	500	490	487	69	1B-7x50 @30.0	27.2	T-6	
2GM-N[60~120]	600	590	583	70	1B-7x50 @35.3	29.8		

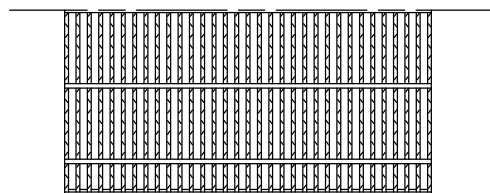
特記

・グレーチング蓋の材質は、一般構造用圧延鋼材（SS400）とし、鎖取付金具溶接のうえ溶融亜鉛めっき [2種 HDZ45（亜鉛付着量450 g/m²）] した製品とする。

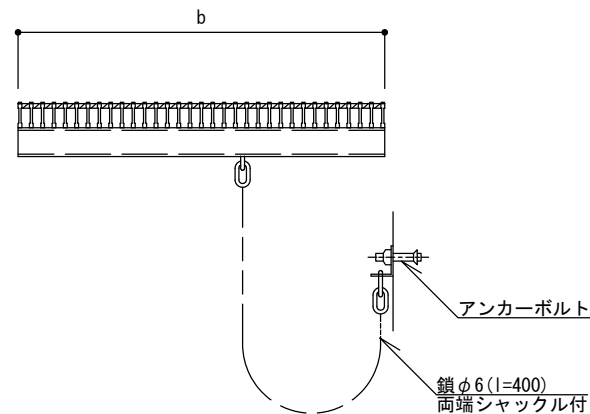
グレーチング蓋雨水柵・グレーチング蓋雨水浸透柵

縮尺	1/10	1GM-N[60~90] 1GPM-N[60~90] 2GM-N[60~120]
日付	H30.4 (R6.4改定)	

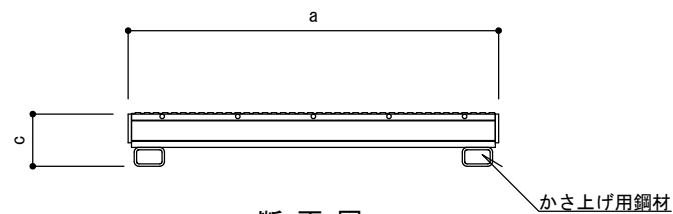
グレーチング蓋(ノンスリップ)



平面図



断面図



断面図

寸法表 [参考]

(単位: mm)

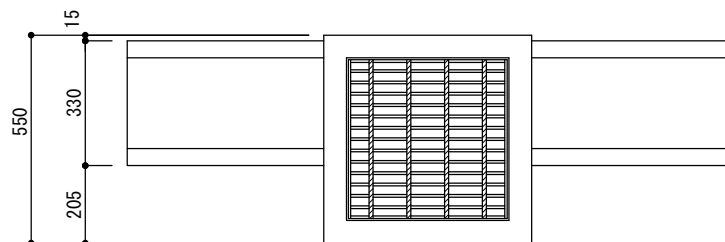
樹記号	枠内寸法	グレーチング蓋				主部材	重量(kg)	耐荷重
		W	a	b	c			
1GM-H[60~90]	1GPM-H[60~90]	500	490	485	70	X1B-5x38 @15.0	25.1	T-6
2GM-H[60~120]		600	590	590	69	X1B-5x44 @15.0	36.9	

特記

・グレーチング蓋の材質は、一般構造用圧延鋼材 (SS400) とし、鎖取付金具溶接のうえ溶融亜鉛めっき [2種 HDZ45 (亜鉛付着量450g/m²)] した製品とする。

グレーチング蓋雨水枳・グレーチング蓋雨水浸透枳

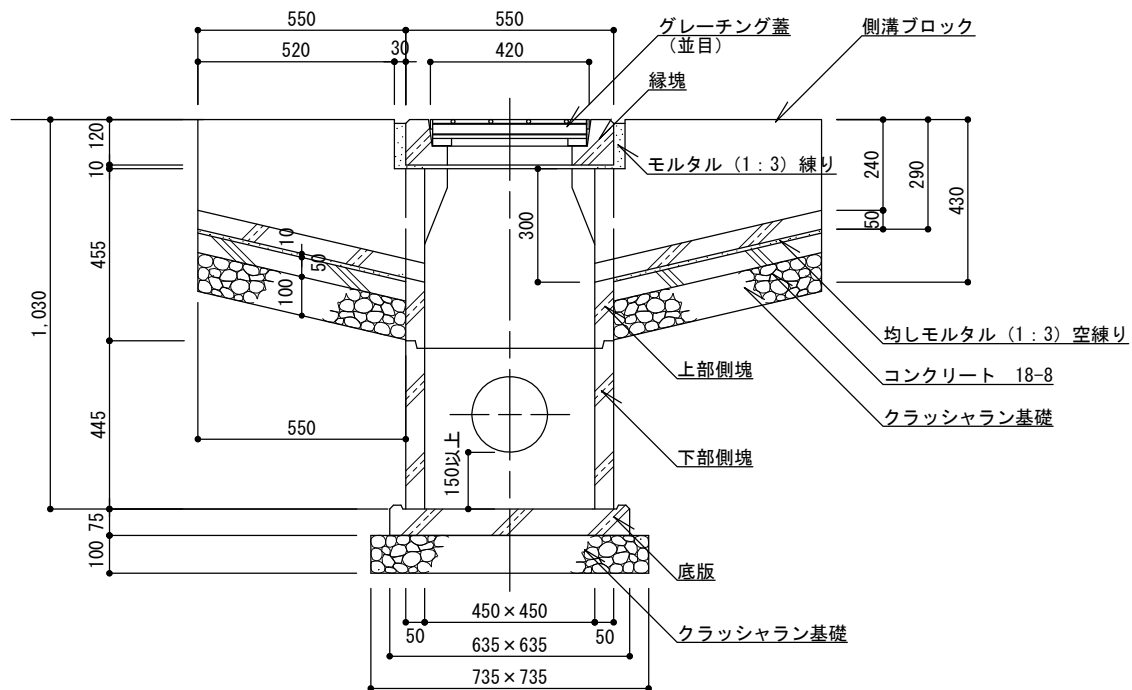
縮尺	1/10	1GM-H[60~90] 1GPM-H[60~90] 2GM-H[60~120]
日付	H30.4 (R6.4改定)	



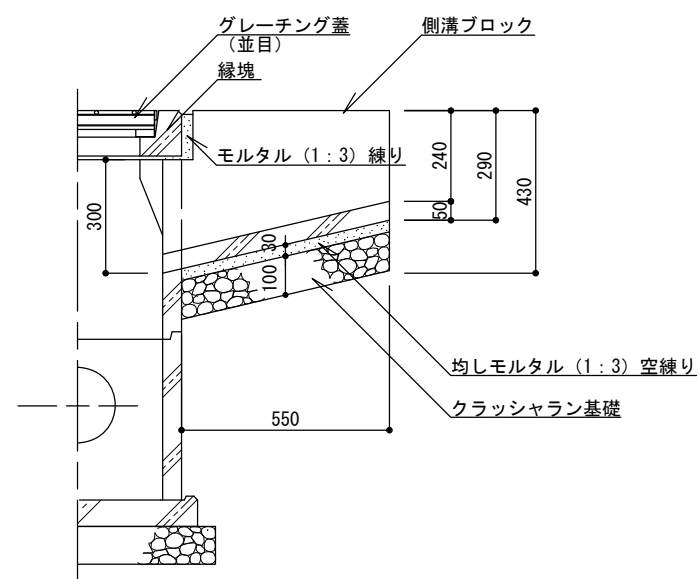
UM-N24B
コンクリート基礎

平面図

UM-N24A
砕石基礎



断面図



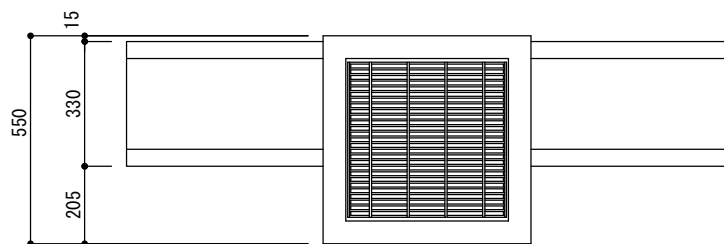
断面図

特記

- ・クラッシュラン基礎は、再生材 (RC-40) とする。
- ・コンクリートは、高炉Bとする。
- ・縁塊と側壁の接合部は、モルタルまたはコンクリートにより補強する。
- ・側溝ブロックの基礎寸法は、U型側溝と同一とする。
- ・均しモルタルは、高炉セメントBとする。

U型雨水枡

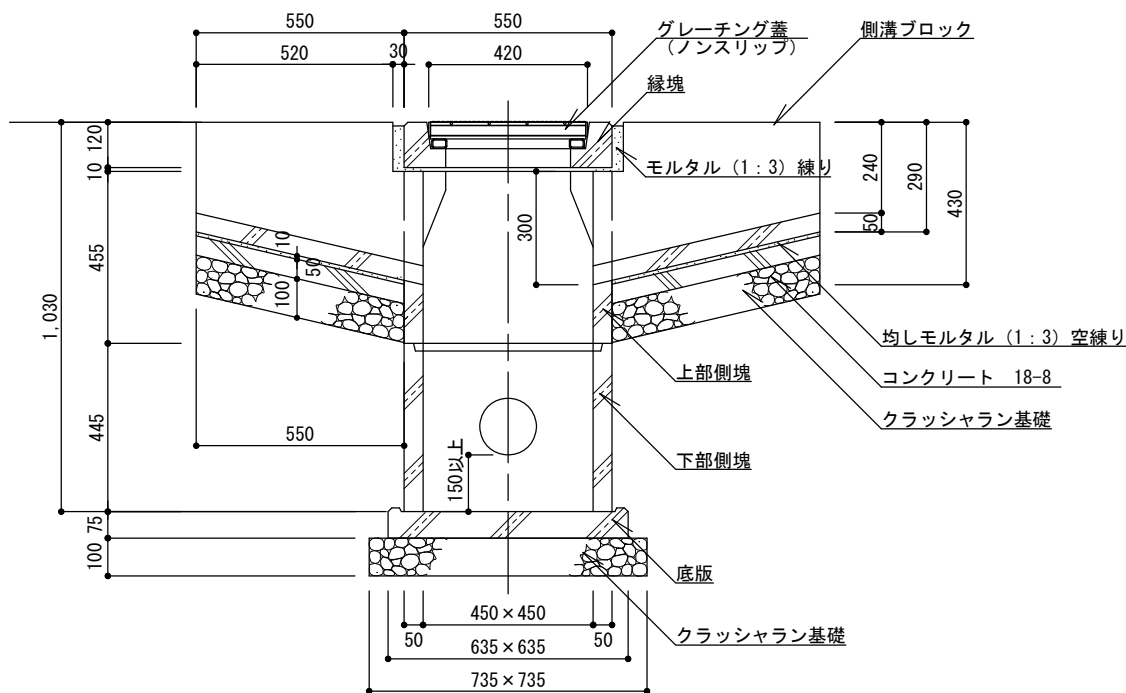
縮尺	1/20	UM-N24A UM-N24B
日付	H30.4 (R6.4改定)	



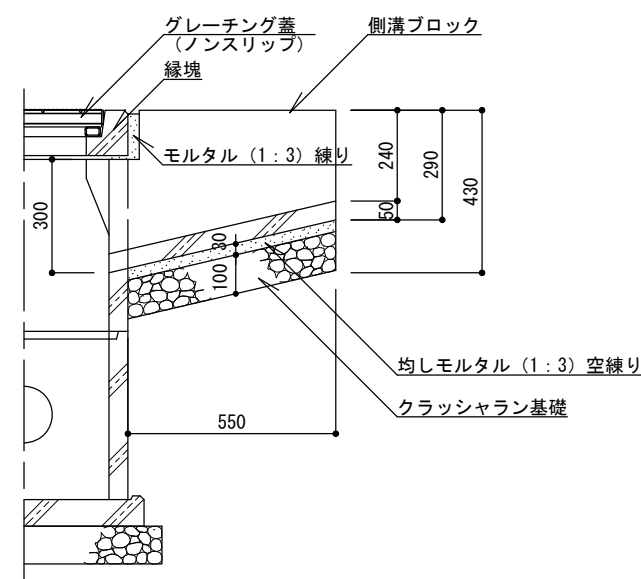
UM-H24B
コンクリート基礎

平面図

UM-H24A
砕石基礎



断面図



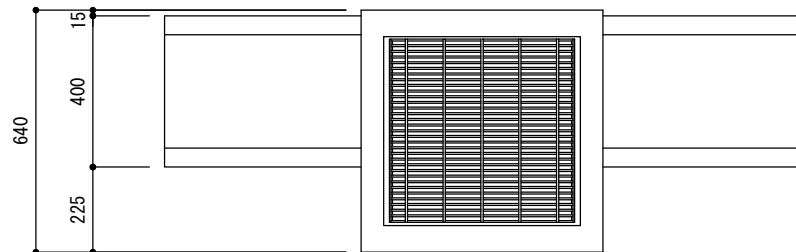
断面図

特
記

- ・クラッシュラン基礎は、再生材 (RC-40) とする。
- ・コンクリートは、高炉Bとする。
- ・縁塊と側壁の接合部は、モルタルまたはコンクリートにより補強する。
- ・側溝ブロックの基礎寸法は、U型側溝と同一とする。
- ・均しモルタルは、高炉セメントBとする。

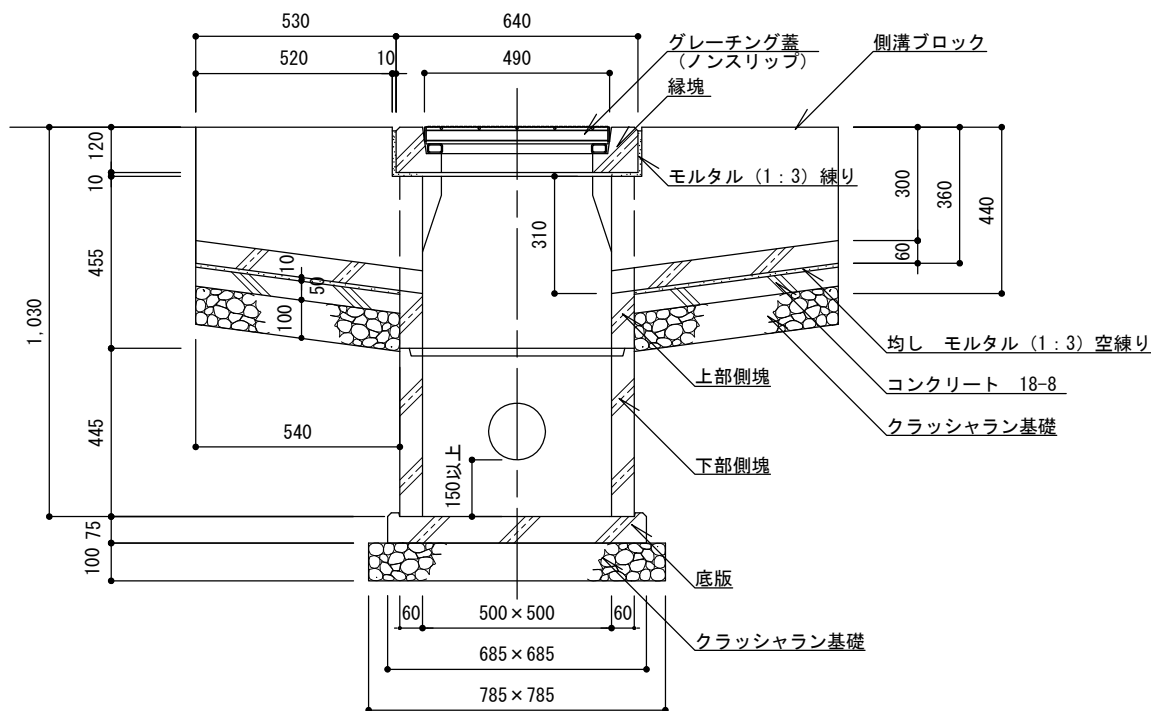
U型雨水柵

縮尺	1/20	UM-H24A UM-H24B
日付	H30.4 (R6.4改定)	



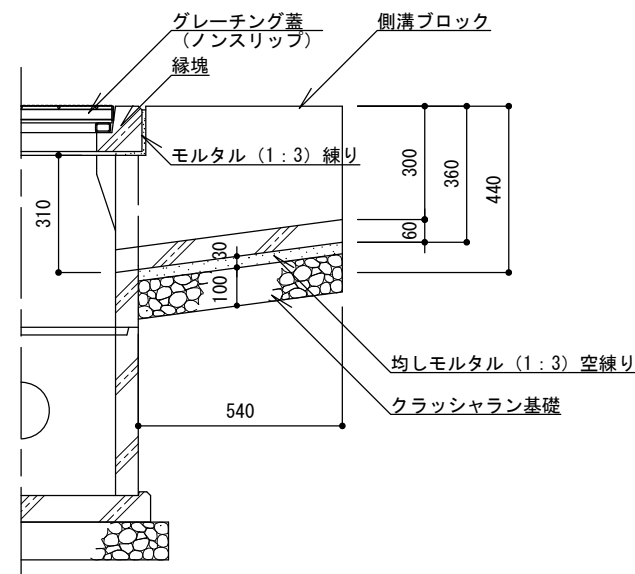
平面図

UM-H30B
コンクリート基礎



断面図

UM-H30A
碎石基礎



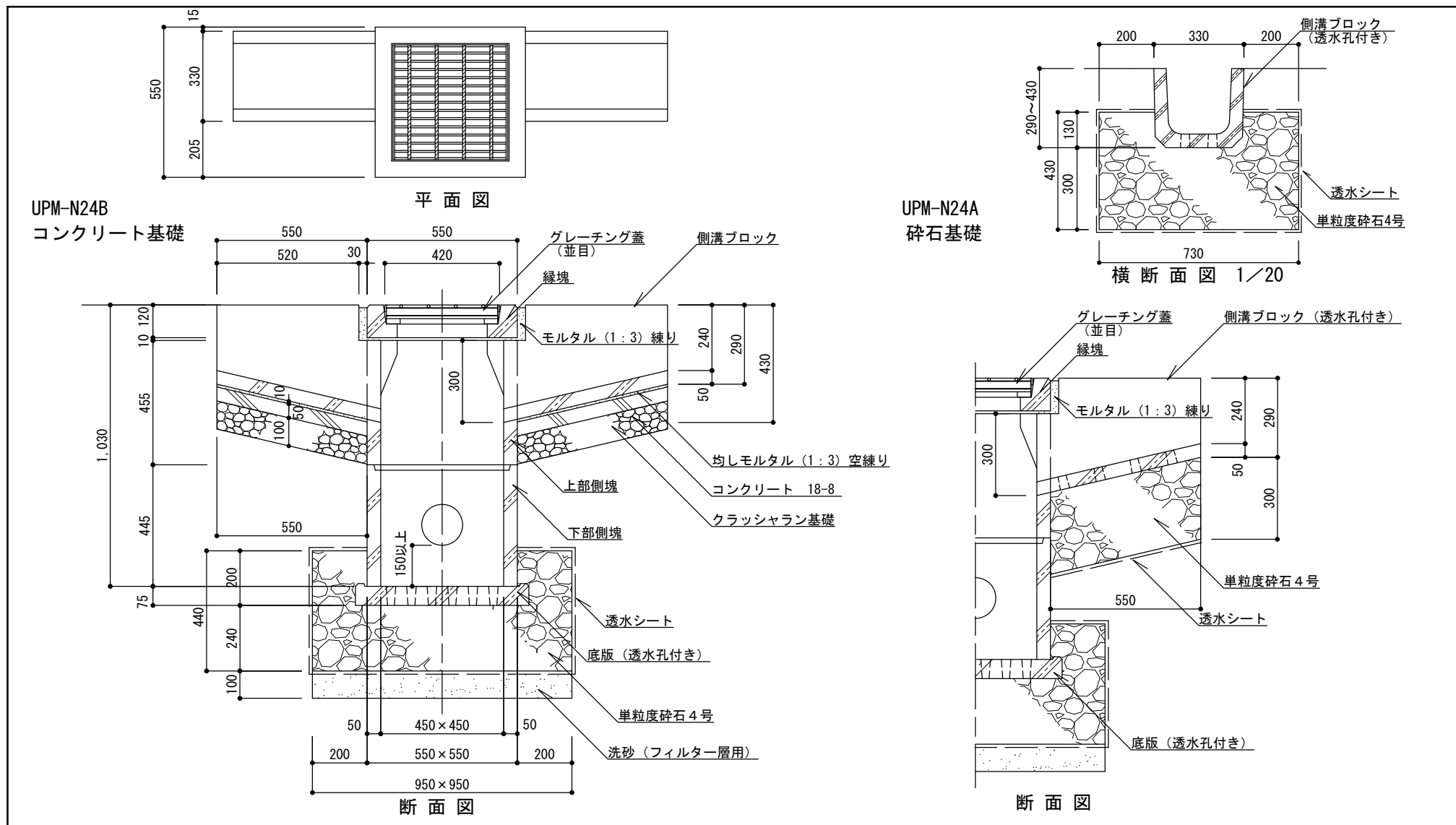
断面図

特記

- ・クラッシュラン基礎は、再生材 (RC-40) とする。
- ・コンクリートは、高炉Bとする。
- ・縁塊と側壁の接合部は、モルタルまたはコンクリートにより補強する。
- ・側溝ブロックの基礎寸法は、U型側溝と同一とする。
- ・均しモルタルは、高炉セメントBとする。

U型雨水枡

縮尺	1/20	UM-H30A UM-H30B
日付	H30.4 (R6.4改定)	

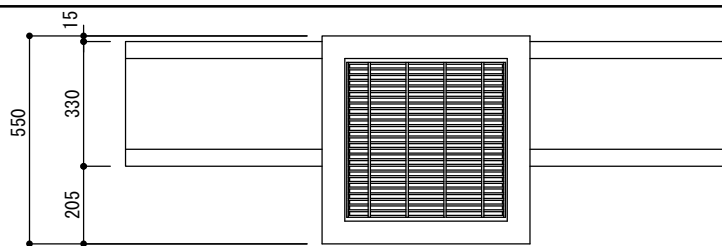


特記

- ・クラッシュラン基礎は、再生材 (RC-40) とする。
- ・コンクリートは、高炉Bとする。
- ・縁塊と側壁の接合部は、モルタルまたはコンクリートにより補強する。
- ・側溝ブロックの基礎寸法は、U型側溝と同一とする。
- ・均しモルタルは、高炉セメントBとする。
- ・透水シートは目詰まり防止用でポリプロピレン系織布 (980N/5cm) を布設することとする。

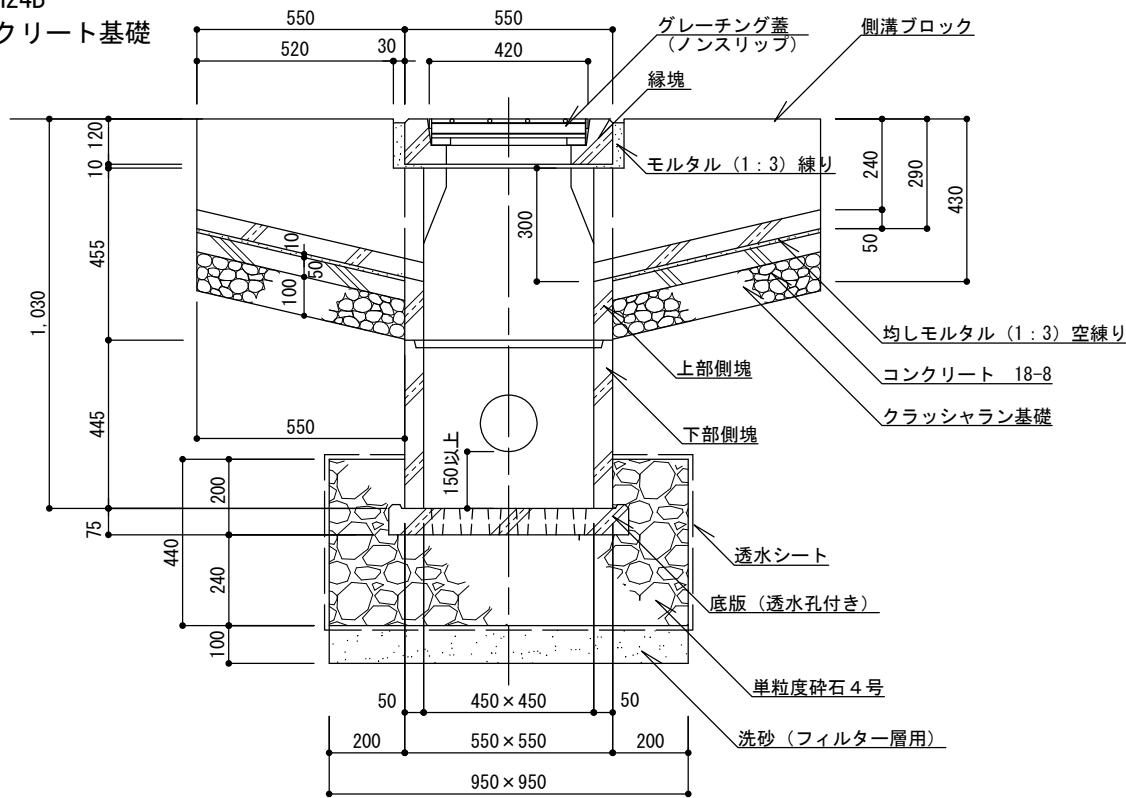
U型雨水浸透枳

縮尺	1/20	UPM-N24A UPM-N24B
日付	H30.4 (R6.4改定)	

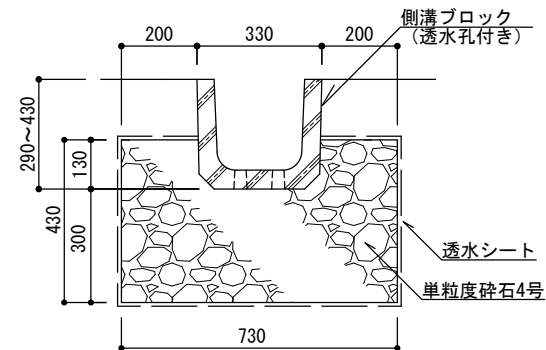


平面図

UPM-H24B
コンクリート基礎

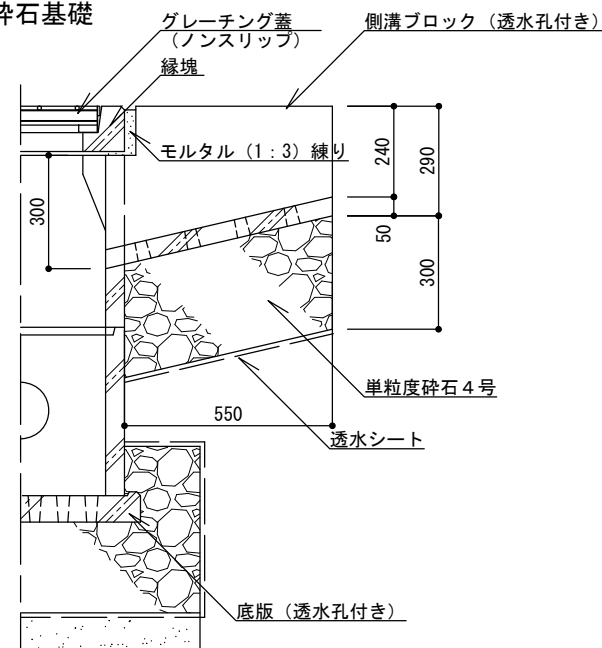


断面図



横断面図 1/20

UPM-H24A
碎石基礎



断面図

特
記

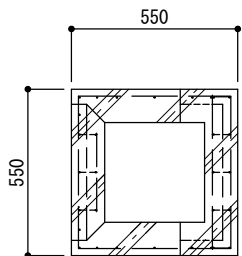
- ・クラッシュラン基礎は、再生材 (RC-40) とする。
- ・コンクリートは、高炉Bとする。
- ・縁塊と側壁の接合部は、モルタルまたはコンクリートにより補強する。
- ・側溝ブロックの基礎寸法は、U型側溝と同一とする。
- ・均しモルタルは、高炉セメントBとする。
- ・透水シートは目詰まり防止用でポリプロピレン系織布 (980N/5cm) を布設することとする。

U型雨水浸透枳

縮尺	1/20	UPM-H24A UPM-H24B
日付	H30.4 (R6.4改定)	

上部側塊

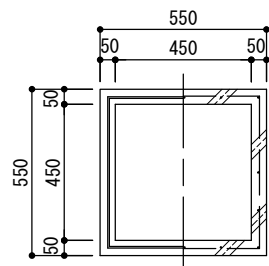
UM-N24 [A・B]
UPM-N24 [A・B]
UM-H24 [A・B]
UPM-H24 [A・B]



平面図

下部側塊

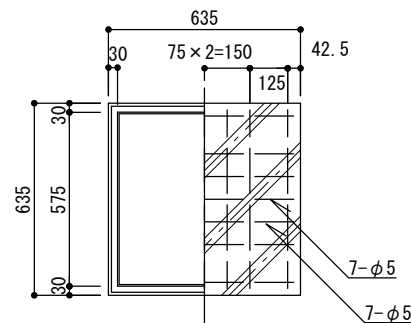
UM-N24 [A・B]
UPM-N24 [A・B]
UM-H24 [A・B]
UPM-H24 [A・B]



平面図

底版

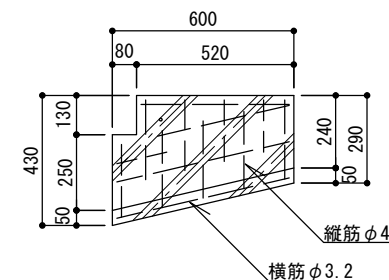
UM-N24 [A・B]
UM-H24 [A・B]



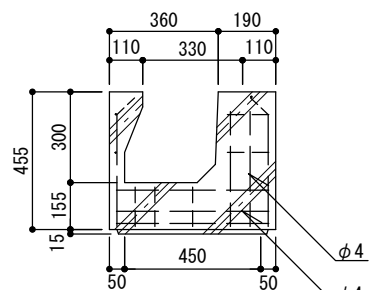
平面図

側溝ブロック

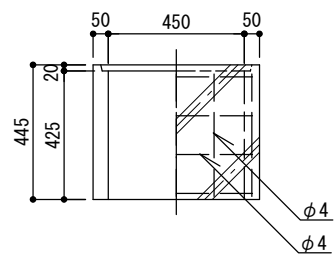
UM-N24 [A・B]
UPM-N24B
UM-H24 [A・B]
UPM-H24B



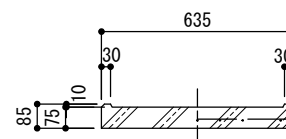
側面図



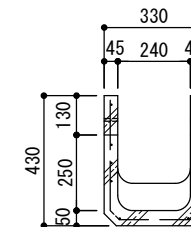
断面図



断面図



断面図



断面図

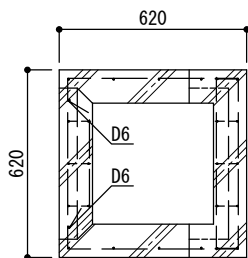
特記

U型雨水枡・U型雨水浸透枡

縮尺	1/25	UM・UPM-N24A UM・UPM-N24B UM・UPM-H24A UM・UPM-H24B
日付	H30.4 (R6.4改定)	

上部側塊

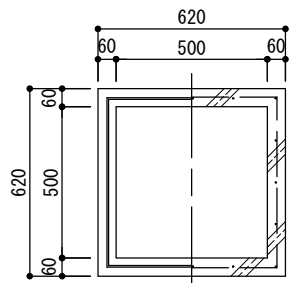
UM-N30 [A・B]
UM-H30 [A・B]



平面図

下部側塊

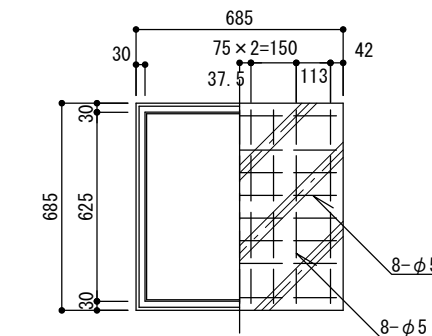
UM-N30 [A・B]
UM-H30 [A・B]



平面図

底版

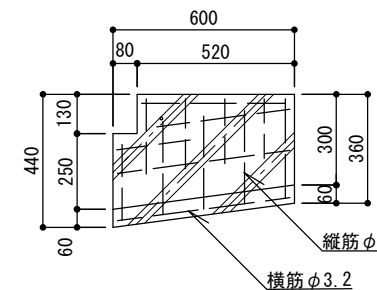
UM-N30 [A・B]
UM-H30 [A・B]



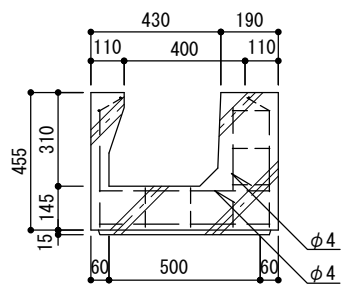
平面図

側溝部ブロック

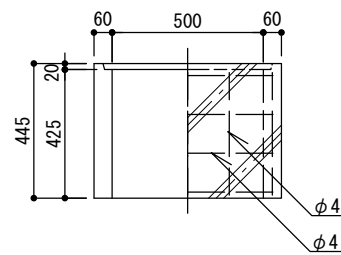
UM-N30 [A・B]
UM-H30 [A・B]



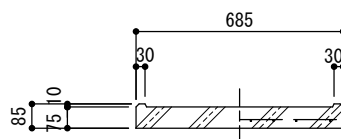
側面図



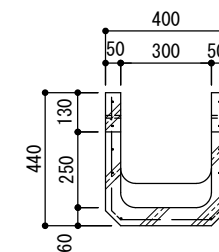
断面図



断面図



断面図



断面図

特記

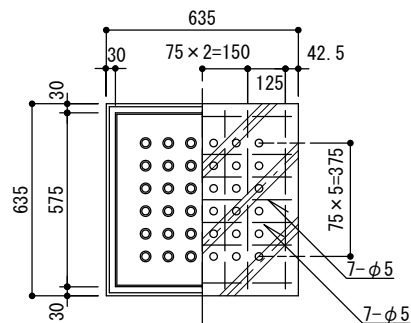
U型雨水桝

縮尺	1/25	UM-N30A UM-N30B UM-H30A UM-H30B
日付	H30.4 (R6.4改定)	

底版（透水孔付き）

UPM-N24[A・B]

UPM-H24[A・B]

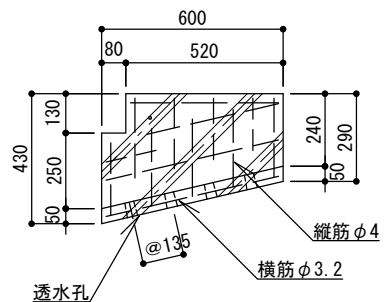


平面図

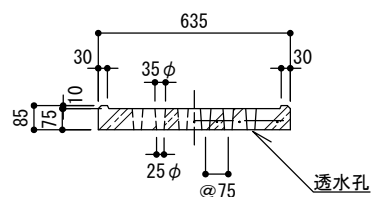
側溝ブロック（透水孔付き）

UPM-N24A

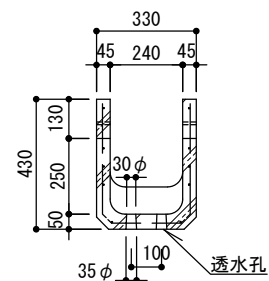
UPM-H24A



側面図



断面図



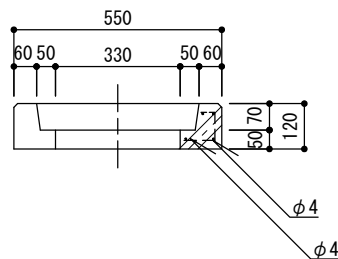
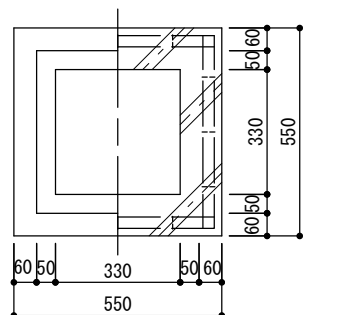
断面図

特記

U型雨水浸透柵

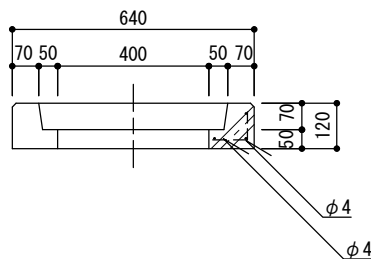
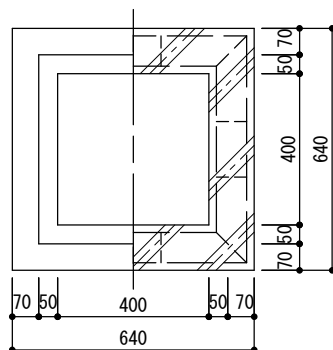
縮尺	1/25	UPM-N24[A・B] UPM-H24[A・B]
日付	H30.4 (R6.4改定)	

UM-N24[A・B]
 UM-H24[A・B]
 UPM-N24[A・B]
 UPM-H24[A・B]



縁塊詳細図 1/20

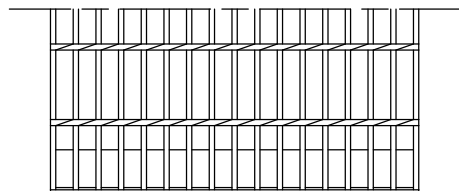
UM-N30[A・B]
 UM-H30[A・B]



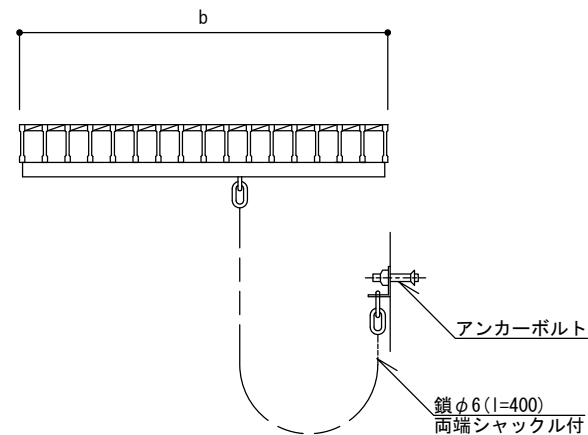
縁塊詳細図 1/20

特 記	U型雨水枡・U型雨水浸透枡	
	縮 尺	1/20
	日 付	H30.4 (R6.4改定)
		UM・UPM-N24[A・B] UM・UPM-H24[A・B] UM-N30[A・B] UM-H30[A・B]

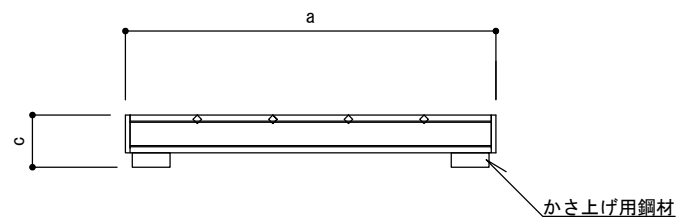
グレーチング蓋（並目）



平面図



断面図



断面図

寸法表 [参考]

(単位：mm)

柵記号	枠内寸法	グレーチング蓋				重量(kg)	耐荷重
	W	a	b	c	主 部 材		
UM・UPM-N24[A・B]	430	420	410	70	IB-5x38 @30.0	13.9	T-6
UM-N30[A・B]	500	490	487	69	IB-7x50 @30.0	27.2	

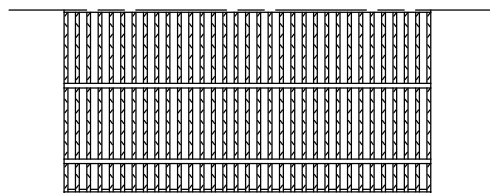
特
記

・グレーチング蓋の材質は、一般構造用圧延鋼材（SS400）とし、鎖取付金具溶接のうえ溶融亜鉛めっき [2種 HDZ45（亜鉛付着量450 g/m²）] した製品とする。

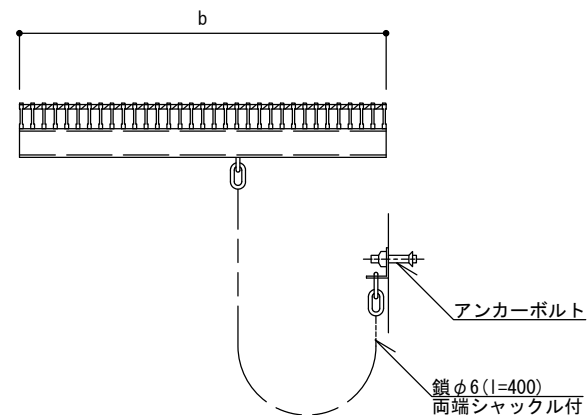
U型雨水柵・U型雨水浸透柵

縮尺	1/10	UM・UPM-N24A UM・UPM-N24B UM-N30A UM-N30B
日付	H30.4 (R6.4改定)	

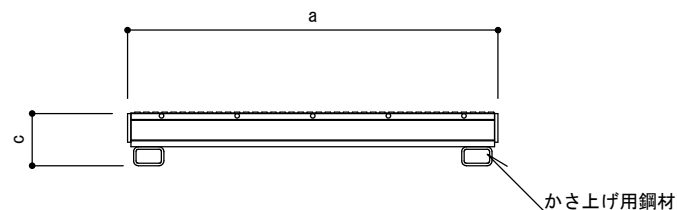
グレーチング蓋（ノンスリップ）



平面図



断面図



断面図

寸法表 [参考]

(単位: mm)

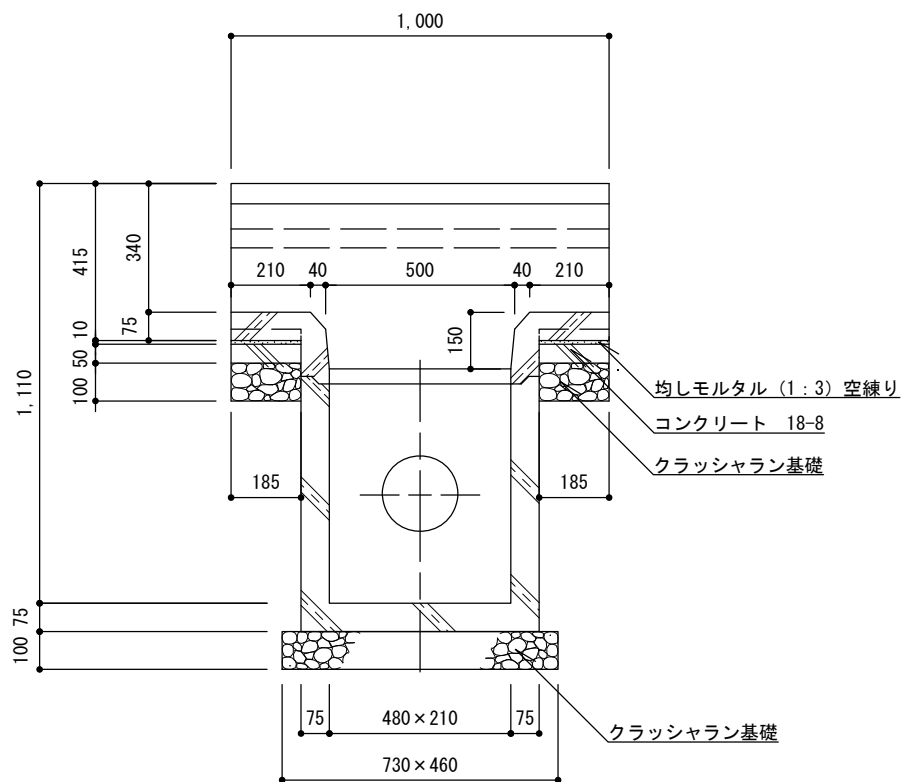
樹記号	枠内寸法 W	グレーチング蓋				重量 (kg)	耐荷重
		a	b	c	主部材		
UM・UPM-H24[A・B]	430	420	408	70	X1B-5x25 @15.0	17.1	T-6
UM-H30[A・B]	500	490	485	70	X1B-5x38 @15.0	25.1	

特記

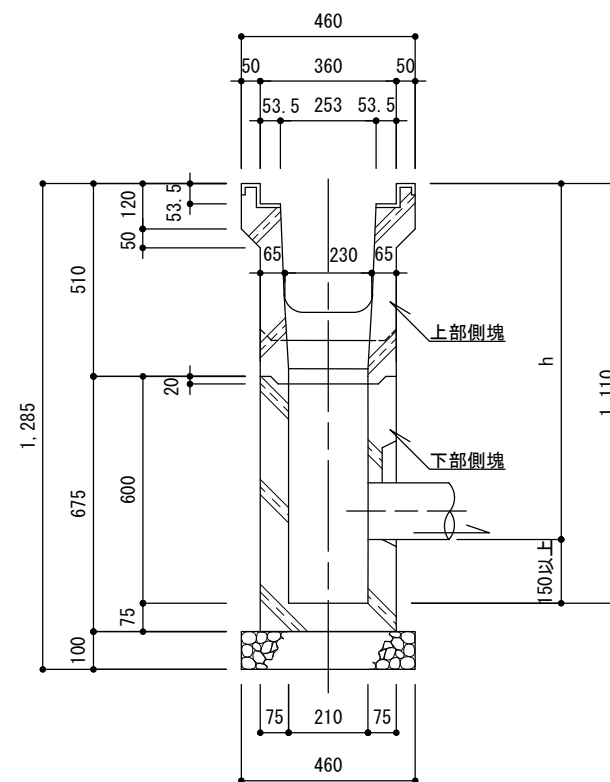
・グレーチング蓋の材質は、一般構造用圧延鋼材（SS400）とし、鎖取付金具溶接のうえ溶融亜鉛めっき [2種 HDZ45（亜鉛付着量450 g/m²）] した製品とする。

U型雨水枡・U型雨水浸透枡

縮尺	1/10	UM・UPM-H24A UM・UPM-H24B UM-H30A UM-H30B
日付	H30.4 (R6.4改定)	



断面図



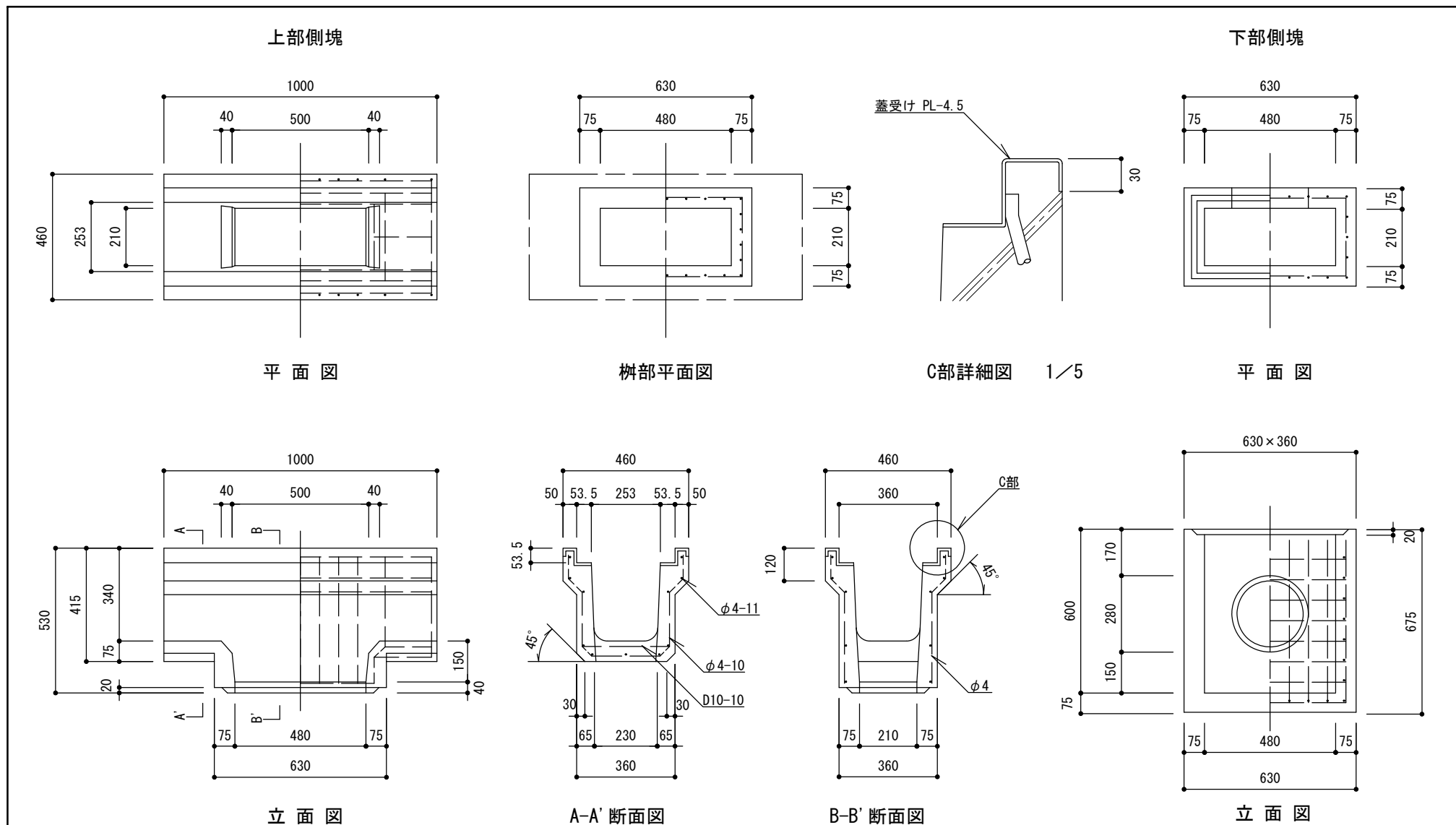
断面図

特記

- ・クラッシュラン基礎は、再生材 (RC-40) とする。
- ・コンクリートは、高炉Bとする。
- ・縁塊と側壁の接合部は、モルタルまたはコンクリートにより補強する。
- ・側溝部の基礎寸法は、横断溝と同一とする。
- ・均しモルタルは、高炉セメントBとする。

横断溝雨水枡

縮尺	1/20	UMO-25
日付	H30.4 (R6.4改定)	

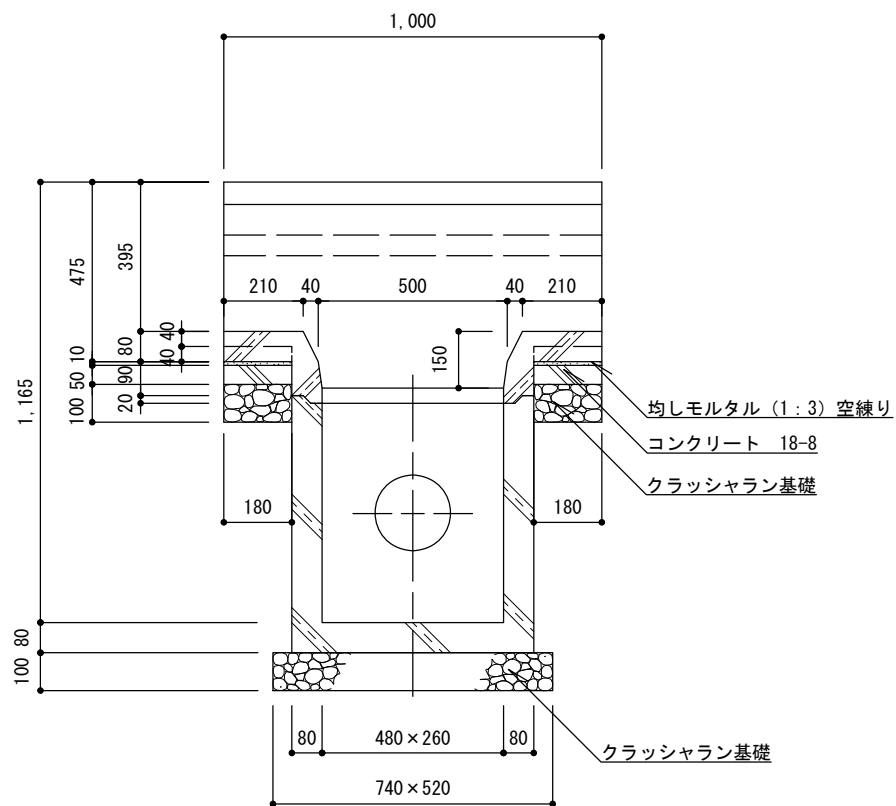


・蓋受けは、一般構造用圧延鋼材（SS400）電気亜鉛めっきとする。

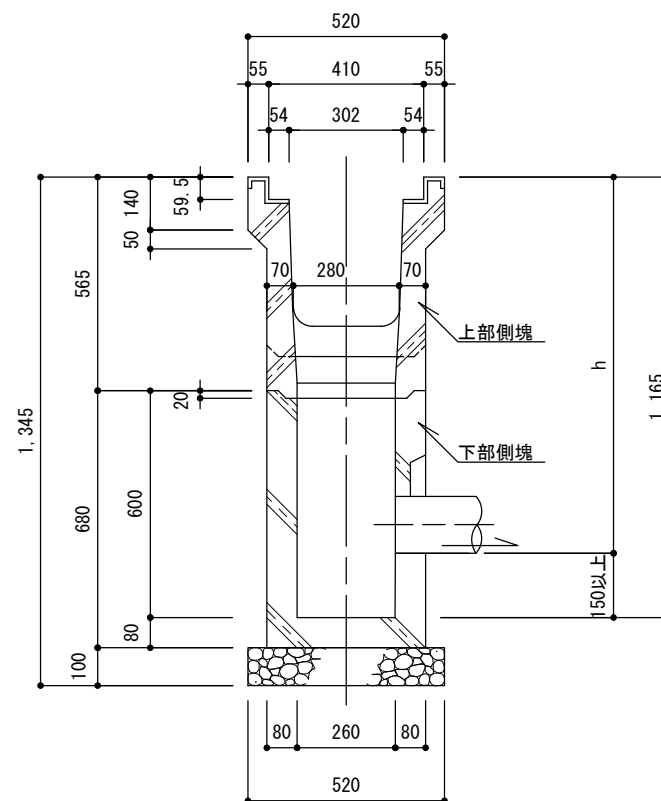
特記

横断溝雨水枡

縮尺	1/20	UM0-25
日付	H30. 4 (R6. 4改定)	



断面図



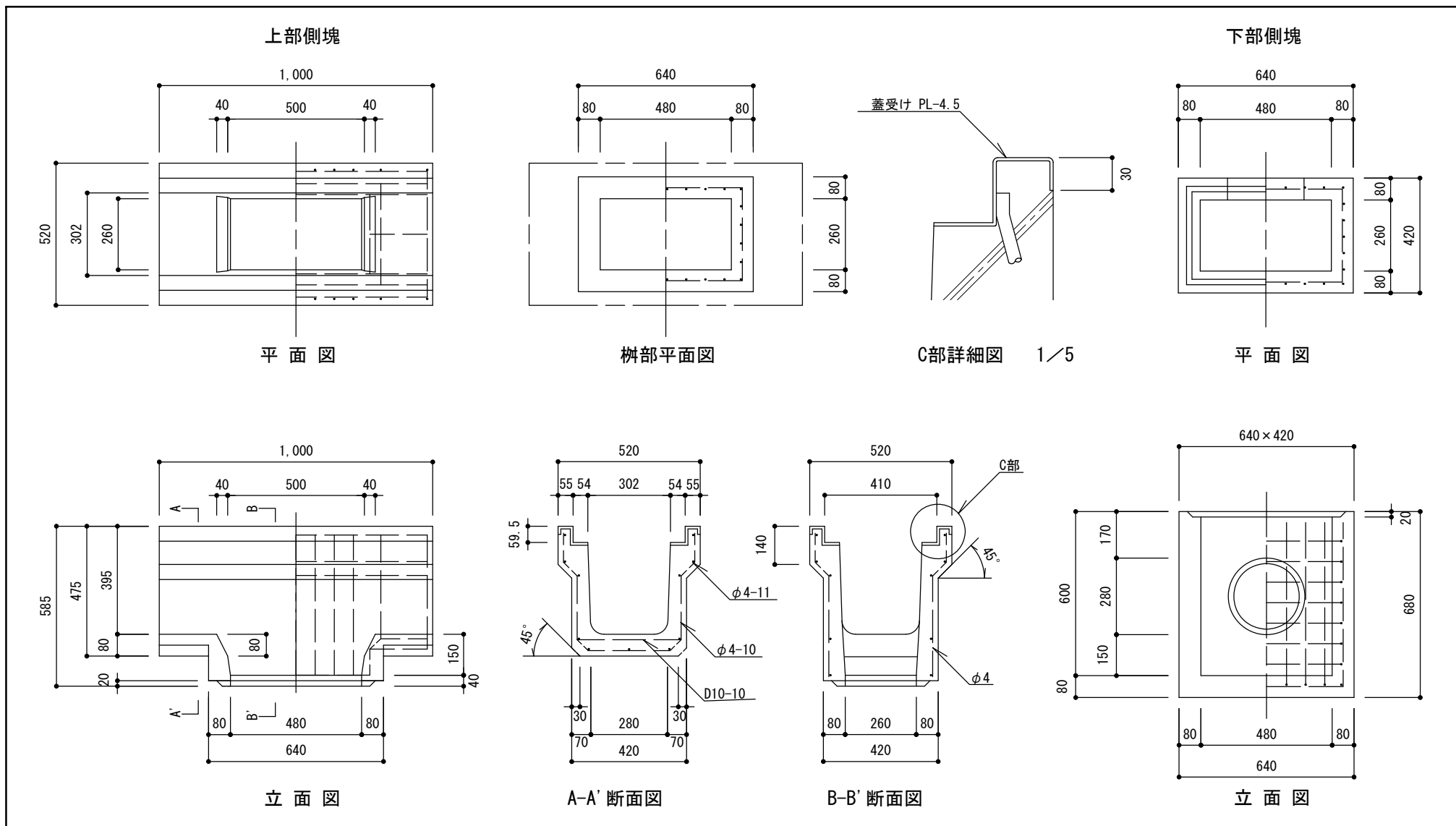
断面図

特記

- ・クラッシュラン基礎は、再生材 (RC-40) とする。
- ・コンクリートは、高炉Bとする。
- ・縁塊と側壁の接合部は、モルタルまたはコンクリートにより補強する。
- ・側溝部の基礎寸法は、横断溝と同一とする。
- ・均しモルタルは、高炉セメントBとする。

横断溝雨水柵

縮尺	1/20	UM0-30
日付	H30. 4 (R6. 4改定)	

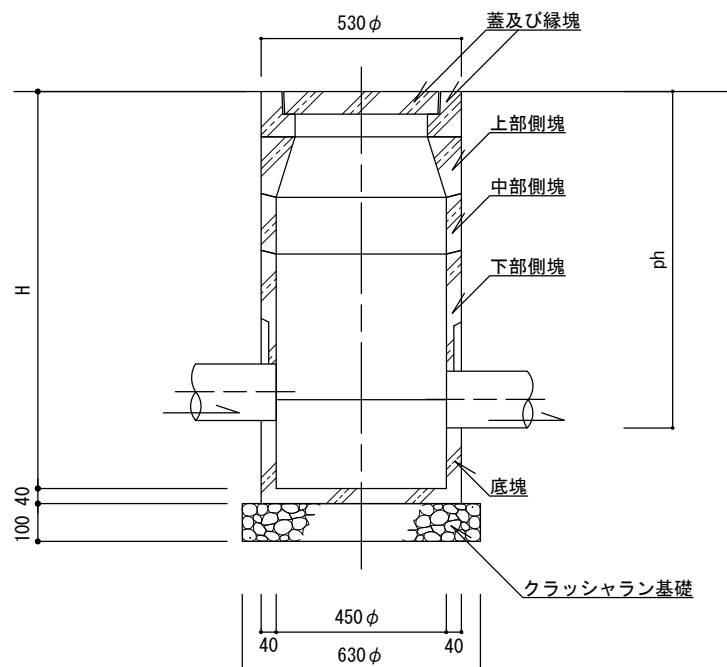


・蓋受けは、一般構造用圧延鋼材（SS400）電気亜鉛めっきとする。

特記

横断溝雨水枡

縮尺	1/20	UMO-30
日付	H30.4(R6.4改定)	



断面図

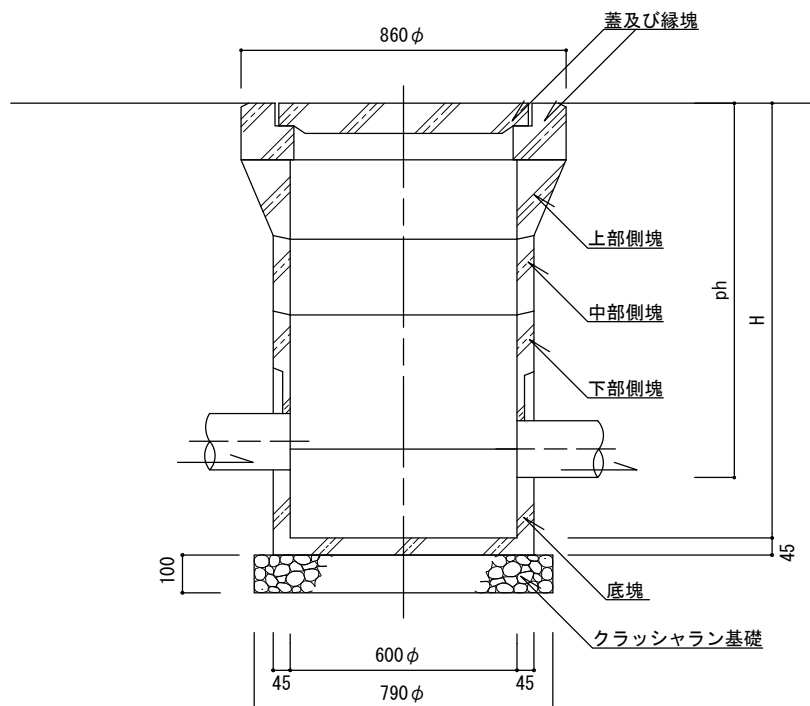
記号	寸法		組合せ				
	H (cm)	ph (cm)	上部側塊 (個)	中部側塊 (個)	下部側塊 (個)	底塊 (個)	蓋及び縁塊 (組)
1RM-75	90	75以下	1	-	1	1	1
1RM-90	105	76~89	1	1	1	1	1

特記

- ・クラッシュラン基礎は、再生材 (RC-40) とする。
- ・縁塊と側壁の接合部は、モルタルまたはコンクリートにより補強する。

雨水枴 (1種)

縮尺	1/20	1RM-75 1RM-90
日付	H30.4 (R6.4改定)	



断面図

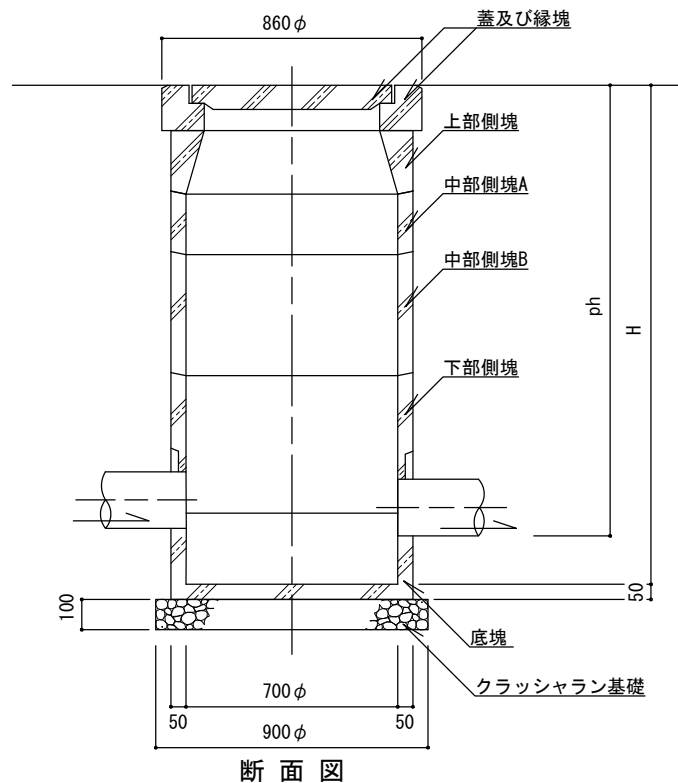
記号	寸法		組合せ				
	H (cm)	ph (cm)	上部側塊 (個)	中部側塊 (個)	下部側塊 (個)	底塊 (個)	蓋及び縁塊 (組)
2RM-80	95	80以下	1	-	1	1	1
2RM-100	115	81~100	1	1	1	1	1
2RM-120	135	101~119	1	2	1	1	1

特記

- ・クラッシュラン基礎は、再生材 (RC-40) とする。
- ・縁塊と側壁の接合部は、モルタルまたはコンクリートにより補強する。

雨水枳 (2種)

縮尺	1/20	2RM-80 2RM-100 2RM-120
日付	H30.4 (R6.4改定)	



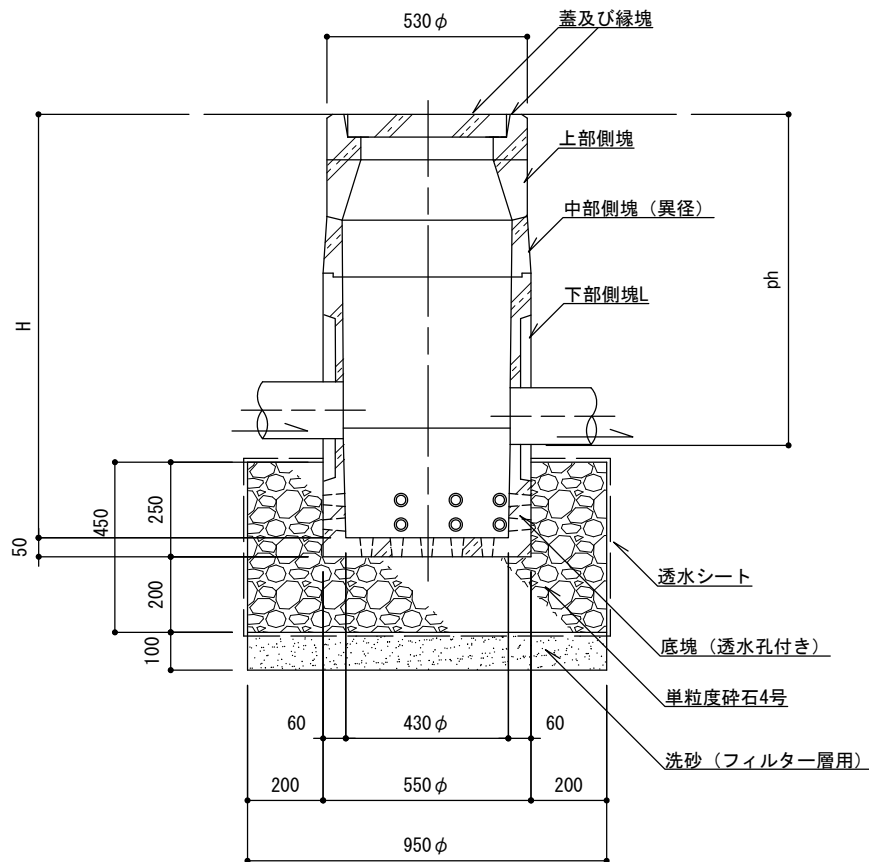
記号	寸法		組合せ					
	H (cm)	ph (cm)	上部側塊 (個)	中部側塊A (個)	中部側塊B (個)	下部側塊 (個)	底塊 (個)	蓋及び縁塊 (組)
3RM-90	105	90以下	1	-	-	1	1	1
3RM-110	125	91~110	1	1	-	1	1	1
3RM-130	145	111~130	1	-	1	1	1	1
3RM-150	165	131~149	1	1	1	1	1	1

特記

- ・クラッシュラン基礎は、再生材 (RC-40) とする。
- ・縁塊と側壁の接合部は、モルタルまたはコンクリートにより補強する。

雨水枡 (3種)

縮尺	1/25	3RM-90 3RM-110 3RM-130 3RM-150
日付	H30.4 (R6.4改定)	



断面図

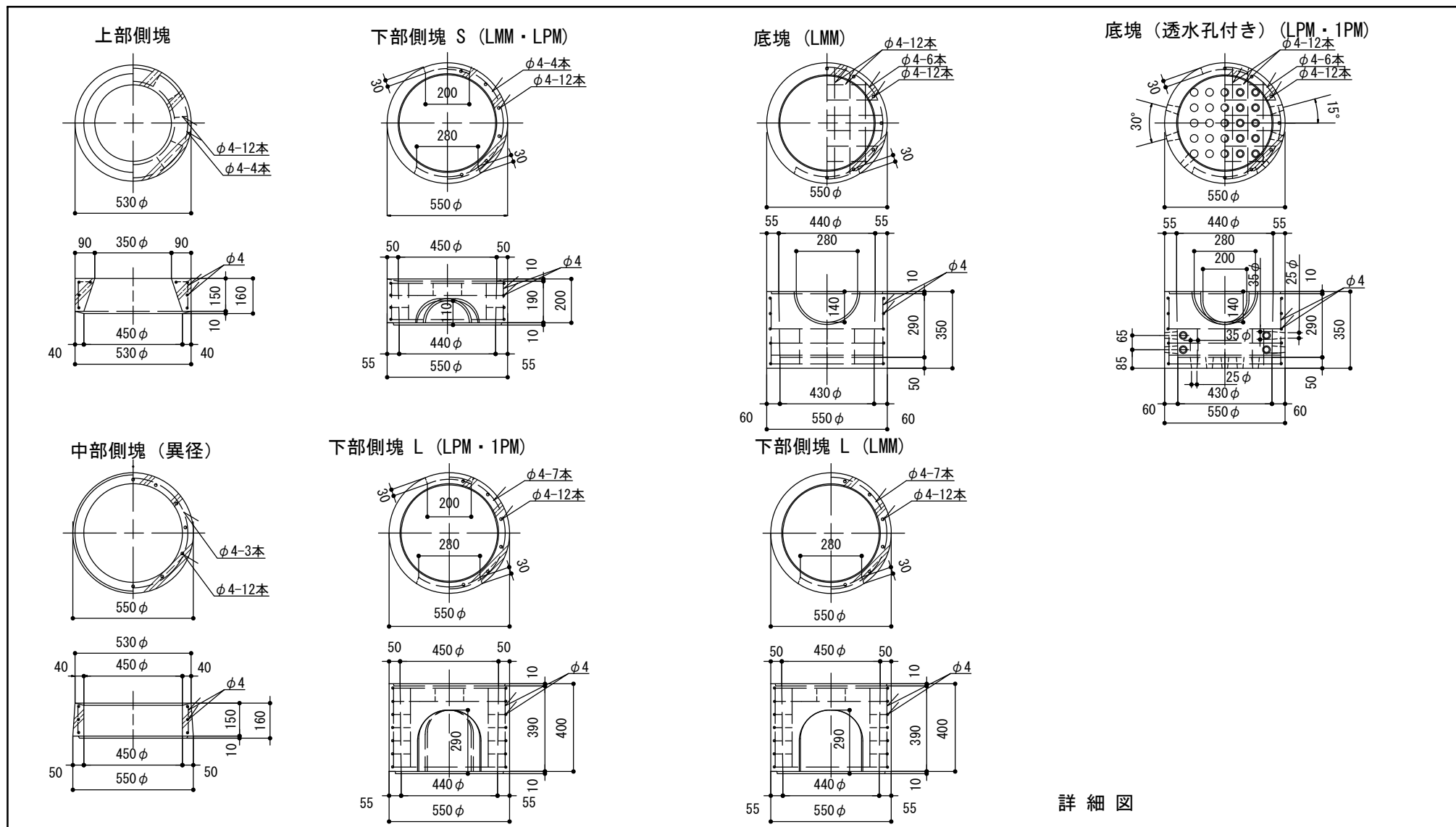
記号	寸法		組合せ				
	H (cm)	ph (cm)	上部側塊 (個)	中部側塊 (異径) (個)	下部側塊 L (個)	底塊 (水抜孔付) (個)	蓋及び縁塊 (組)
1PM-75	97	75以下	1	-	1	1	1
1PM-90	112	76~89	1	1	1	1	1

特記

- ・縁塊と側壁の接合部は、モルタルまたはコンクリートにより補強する。
- ・1PM-75の上部側塊と下部側塊との接合部は、モルタル1:3（練り）によりかみ合せ面の調整をすること。
- ・透水シートは目詰まり防止用でポリプロピレン系織布（980N/5cm）を布設することとする。

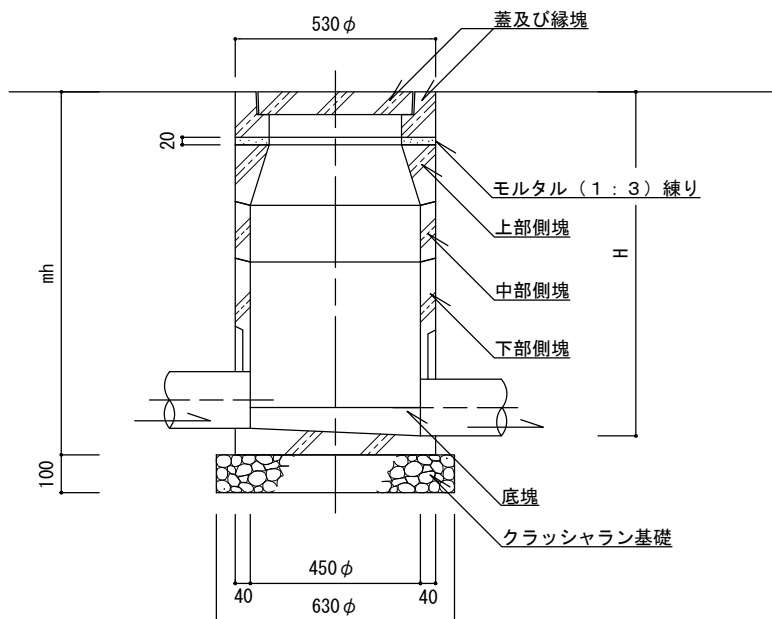
雨水浸透柵（1種）

縮尺	1/20	1PM-75 1PM-90
日付	H30.4 (R6.4改定)	



詳細図

特記	L型雨水樹・L型雨水浸透樹 雨水浸透樹（1種）		
	縮尺	1/25	LMM・LPM-N[65・85] LMM・LPM-H[65・85] 1PM-[75・90]
	日付	H30.4 (R6.4改定)	



断面図

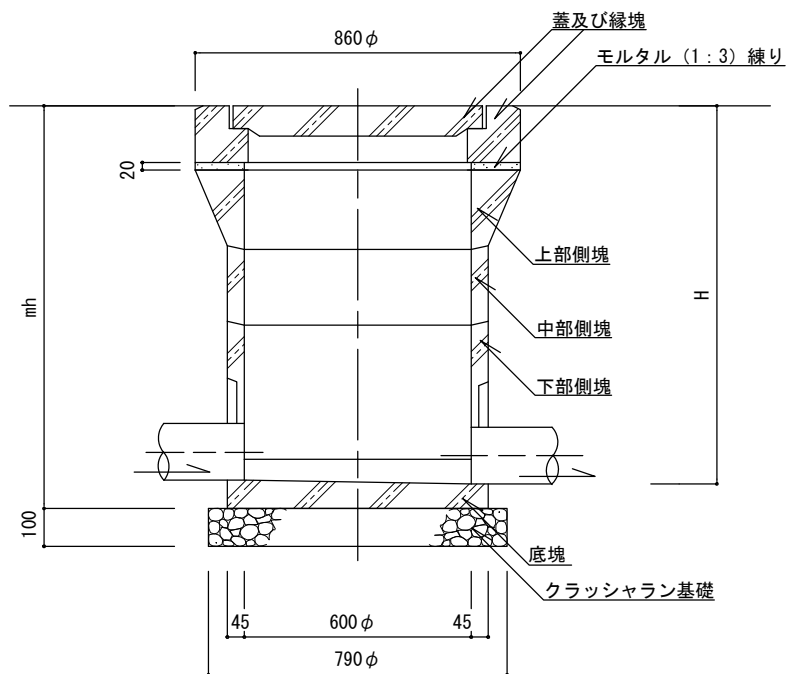
記号	寸法		組合せ				
	H (cm)	mh (cm)	上部側塊 (個)	中部側塊 (個)	下部側塊 (個)	底塊 (個)	蓋及び縁塊 (組)
10M-75	75以下	81	1	-	1	1	1
10M-90	76~89	96	1	1	1	1	1

特記

- ・クラッシュラン基礎は、再生材 (RC-40) とする。
- ・インバートは、モルタル (1 : 3) 練り で仕上げる。
- ・縁塊と側壁の接合部は、モルタルまたはコンクリートにより補強する。

汚水枳 (1種)

縮尺	1/20	10M-75 10M-90
日付	H30.4 (R6.4改定)	



断面図

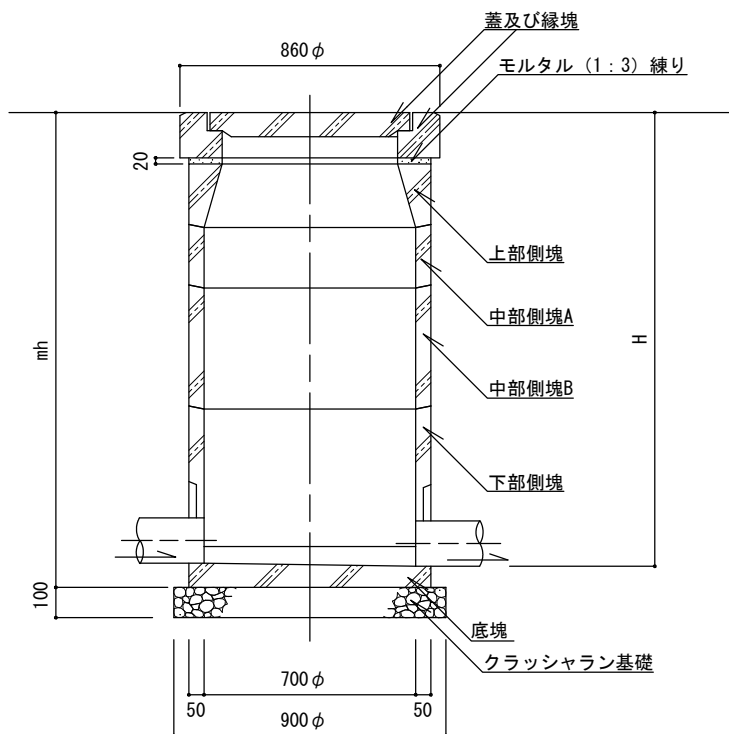
記号	寸法		組合せ				
	H (cm)	mh (cm)	上部側塊 (個)	中部側塊 (個)	下部側塊 (個)	底塊 (個)	蓋及び縁塊 (組)
20M-100	81~100	106.5	1	1	1	1	1
20M-120	101~119	126.5	1	2	1	1	1

特記

- ・クラッシュラン基礎は、再生材 (RC-40) とする。
- ・インバートは、モルタル (1:3) 練りで仕上げる。
- ・縁塊と側壁の接合部は、モルタルまたはコンクリートにより補強する。

汚水枳 (2種)

縮尺	1/20	20M-100 20M-120
日付	H30.4 (R6.4改定)	



断面図

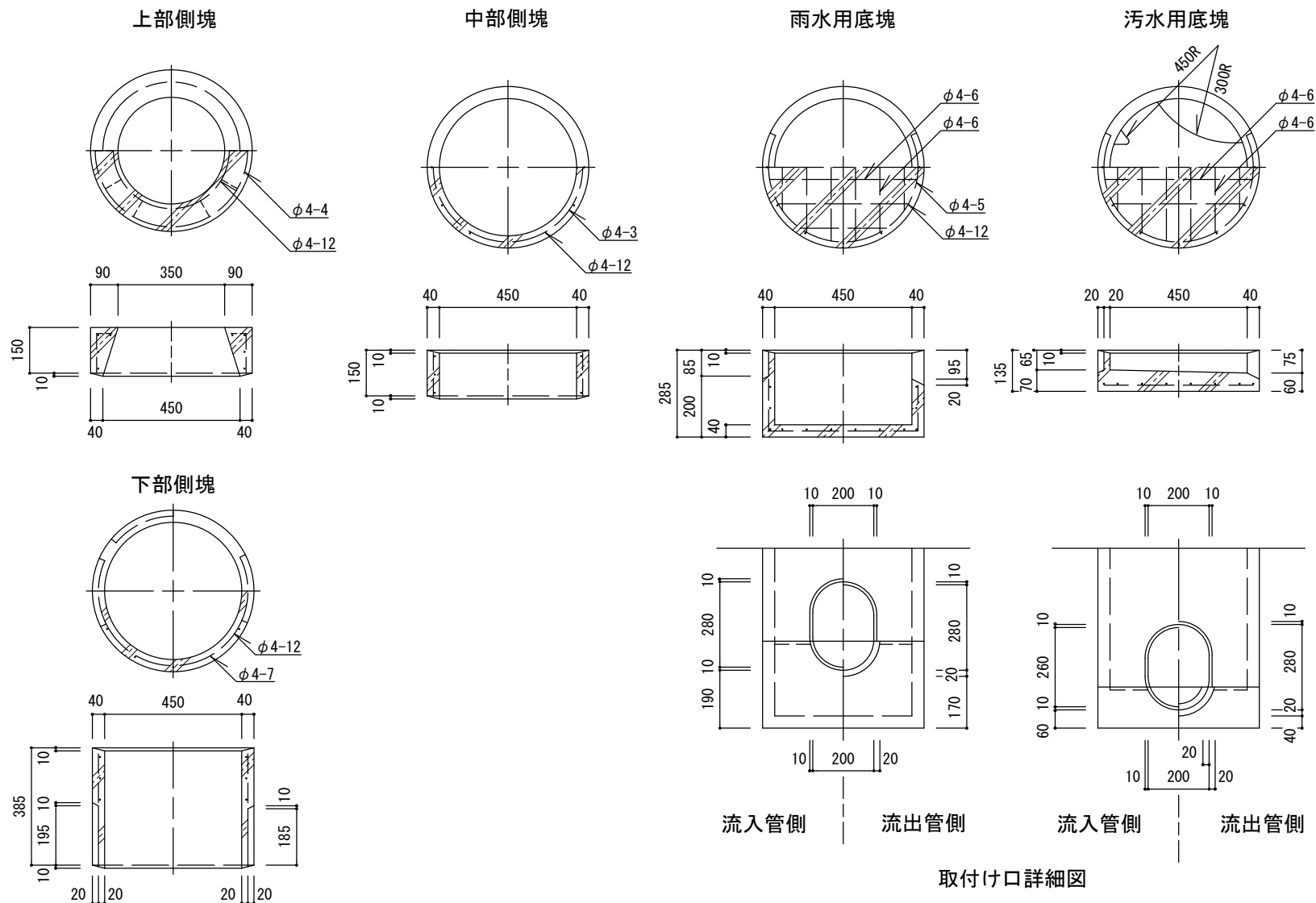
記号	寸法		組合せ					
	H (cm)	mh (cm)	上部側塊 (個)	中部側塊A (個)	中部側塊B (個)	下部側塊 (個)	底塊 (個)	蓋及び縁塊 (組)
30M-130	111~130	137	1	-	1	1	1	1
30M-150	131~149	157	1	1	1	1	1	1

特記

- ・クラッシュラン基礎は、再生材 (RC-40) とする。
- ・インバートは、モルタル (1:3) 練りで仕上げる。
- ・縁塊と側壁の接合部は、モルタルまたはコンクリートにより補強する。

汚水枳 (3種)

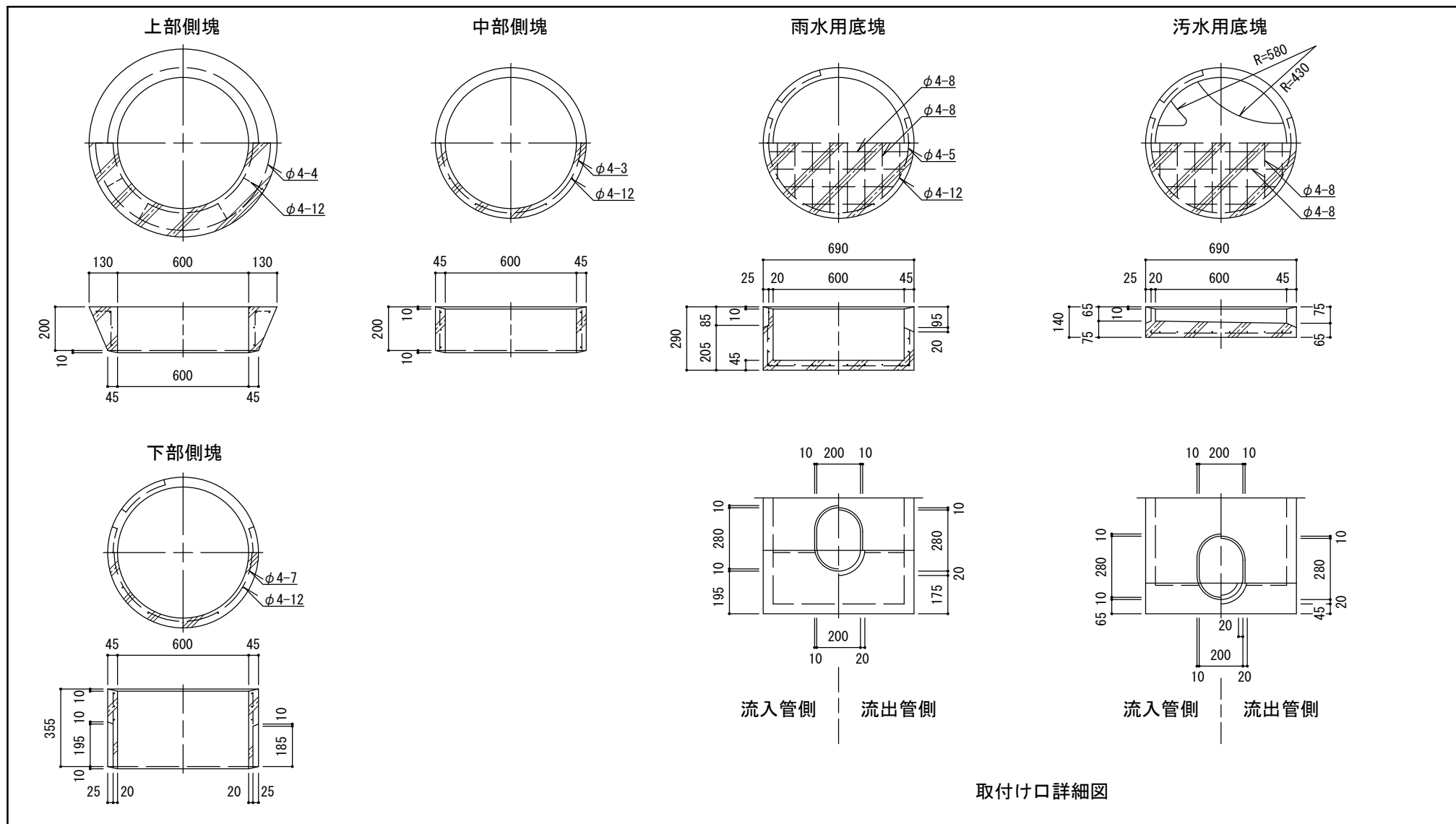
縮尺	1/25	30M-130 30M-150
日付	H30.4 (R6.4改定)	



特記

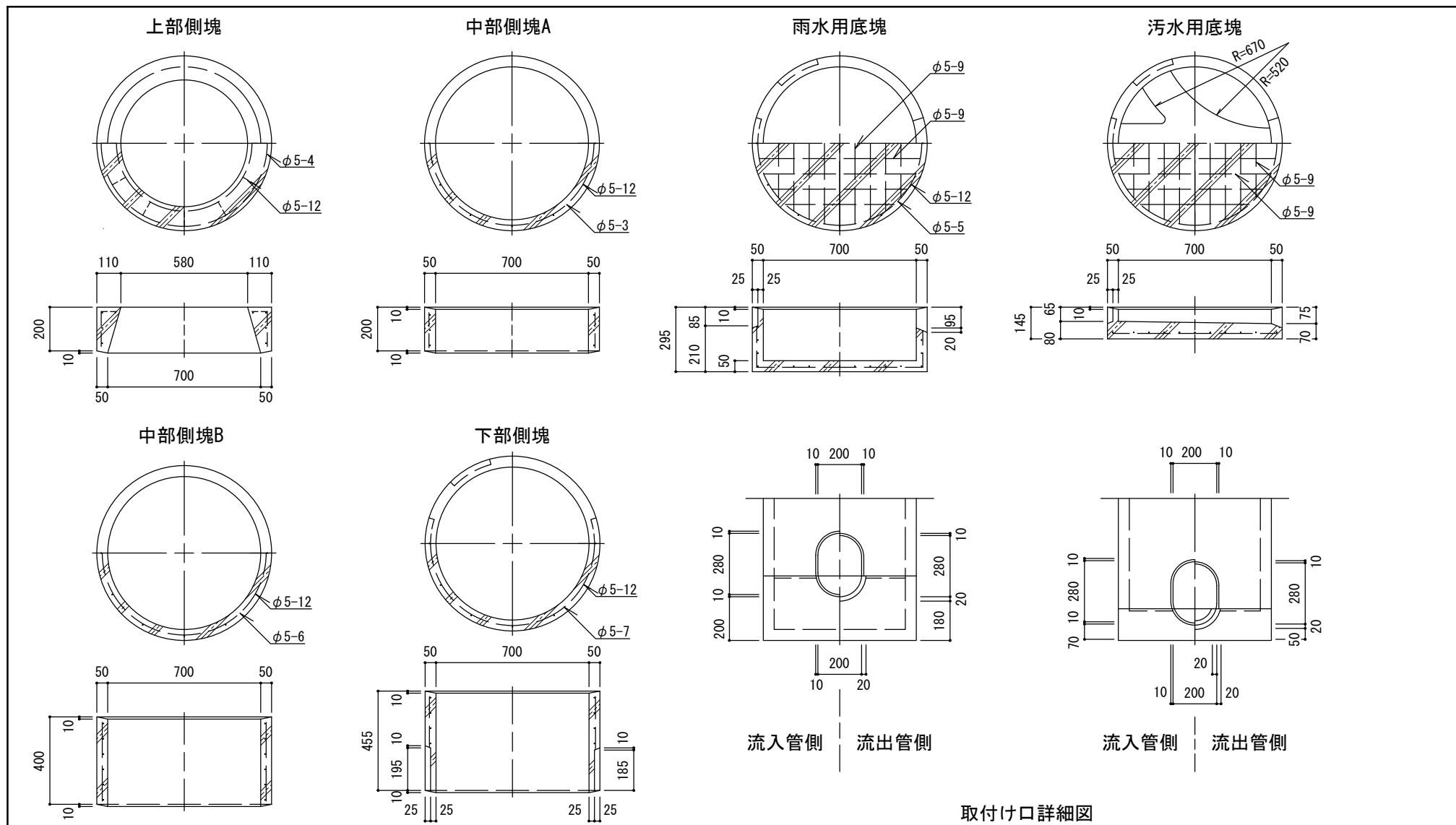
雨水枡・汚水枡 (1種)

縮尺	1/20	1RM-75・90 10M-75・90
日付	H30.4 (R6.4改定)	

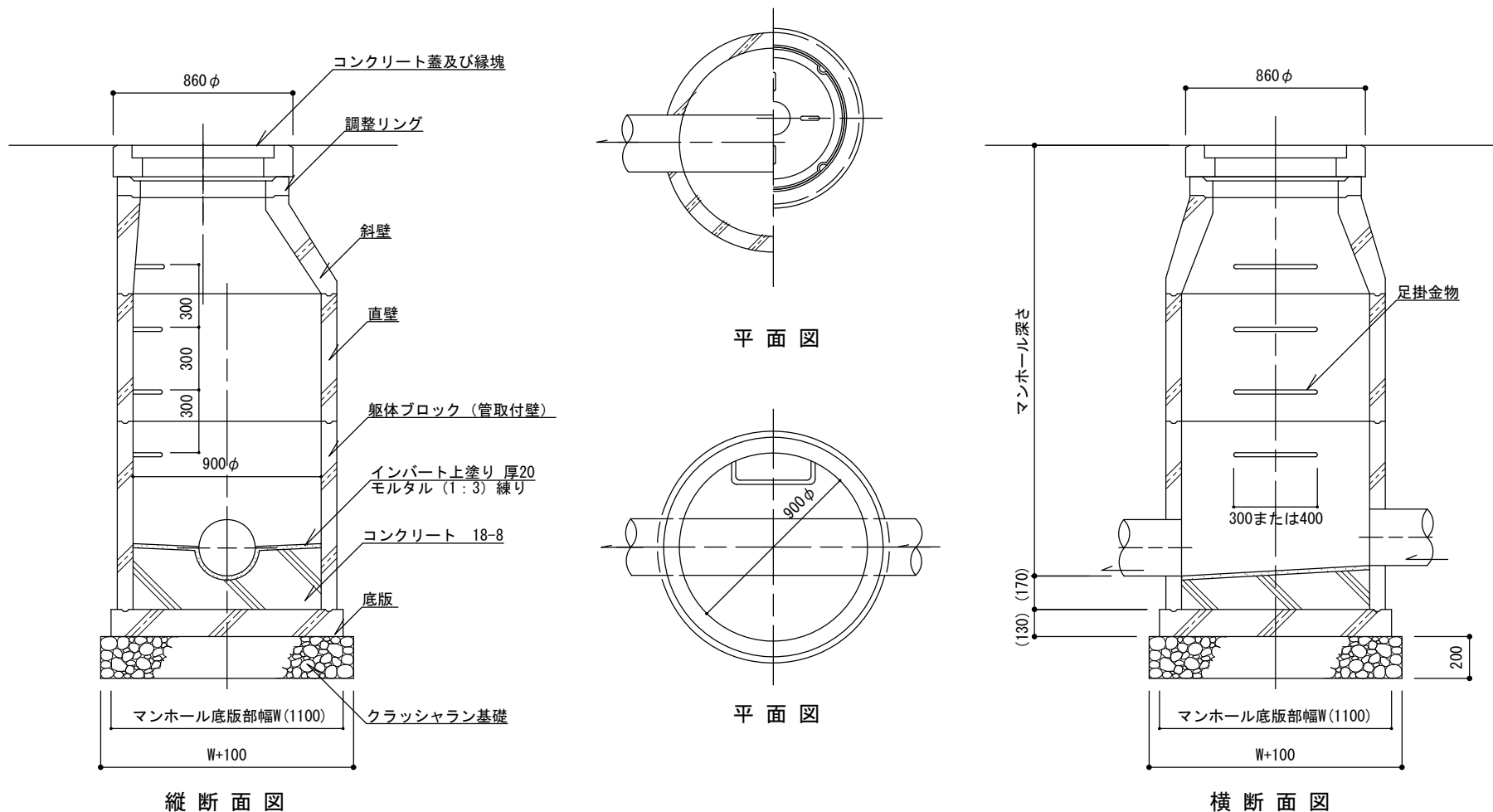


取付け口詳細図

特記	雨水枡・汚水枡（2種）	
	縮尺	1/25
	日付	H30.4 (R6.4改定)
		2RM-80~120 20M-100~120



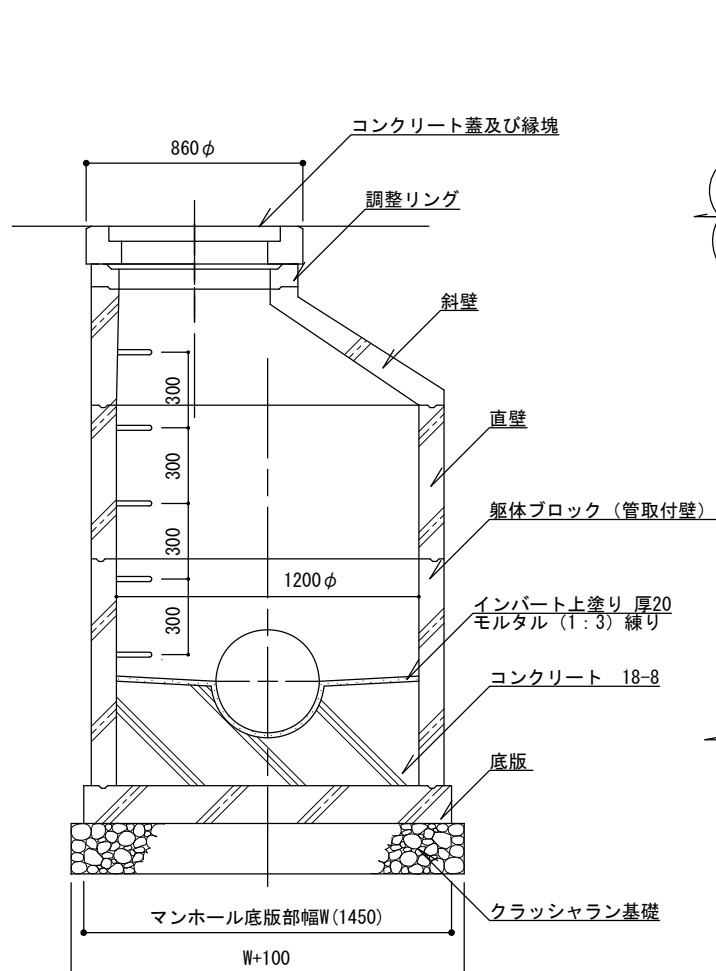
特記	雨水柵・汚水柵 (3種)	
	縮尺	1/25
	日付	H30.4 (R6.4改定)
		3RM-90~150 30M-130~150



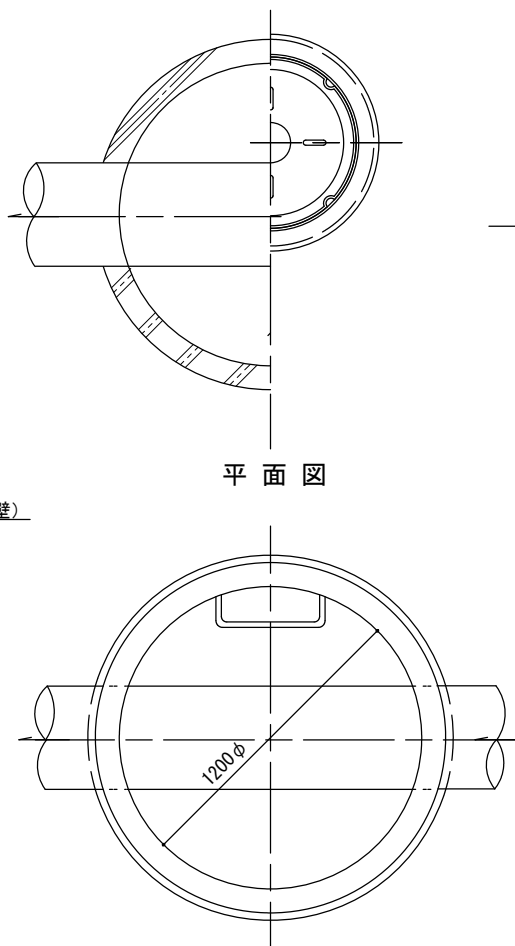
特記

- ・クラッシュラン基礎は、再生材 (RC-40) とする。
- ・調整リングの上部及び下部の両端面、並びにこれと接合する部材の上端部の形状及び寸法、また、調整リングと接合しない接合部の構造については、日本下水道協会規格 (JSWAS A-11) による。なお管取付壁 (底板付) を使用する場合は、現場打ち・工場製品のいずれでもよい。
- ・現場打ちインパートは、コンクリート (高炉B) により築造し、モルタル (1:3) 練りで仕上げること。

組立てマンホール (1種)		
縮尺	1/30	1MH-K
日付	H30.4 (R6.4改定)	

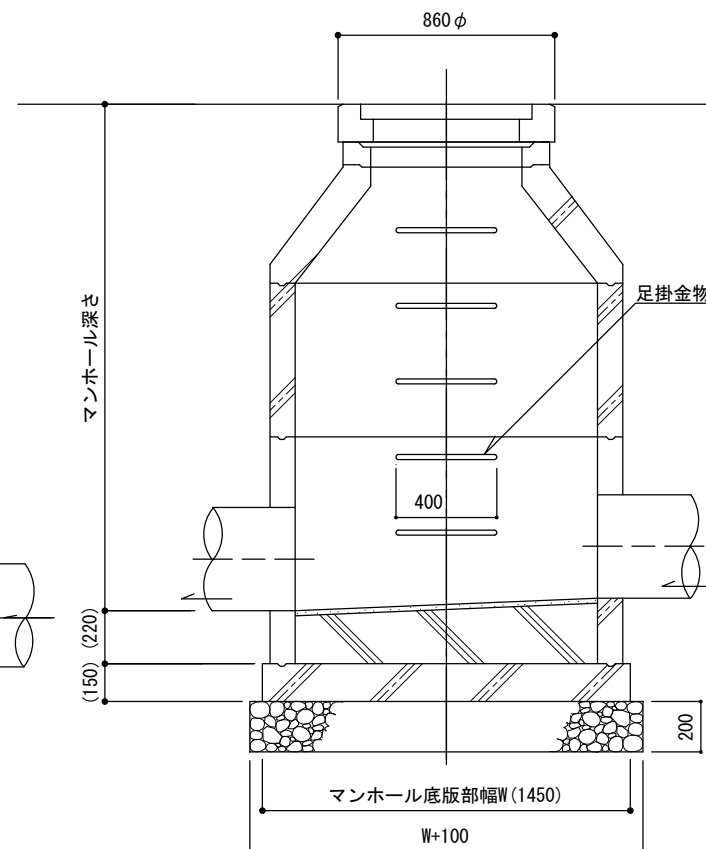


横断面図



平面図

平面図



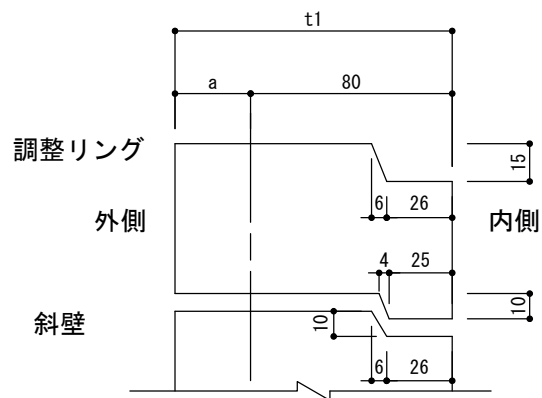
縦断面図

特記

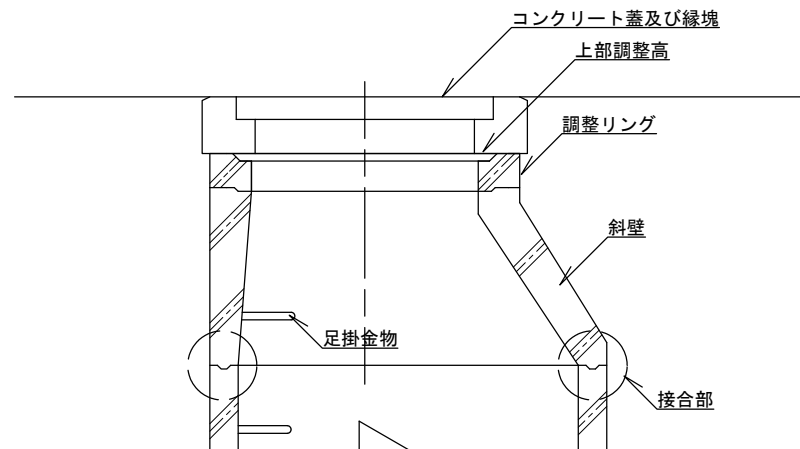
- ・クラッシュラン基礎は、再生材 (RC-40) とする。
- ・調整リングの上部及び下部の両端面、並びにこれと接合する部材の上端部の形状及び寸法、また、調整リングと接合しない接合部の構造については、日本下水道協会規格 (JSWAS A-11) による。なお管取付壁 (底版付) を使用する場合のインバートは、現場打ち・工場製品のいずれでもよい。
- ・現場打ちインバートは、コンクリート (高炉B) により築造し、モルタル (1:3) 練りで仕上げること。
- ・副管を設置する場合は、原則としてマンホールの内側に設置すること (「横浜市下水道設計標準図 (管きよ編)」に参考図として内副管構造図が掲載)。

組立てマンホール (2種)

縮尺	1/30	2MH-K
日付	H30.4 (R6.4改定)	

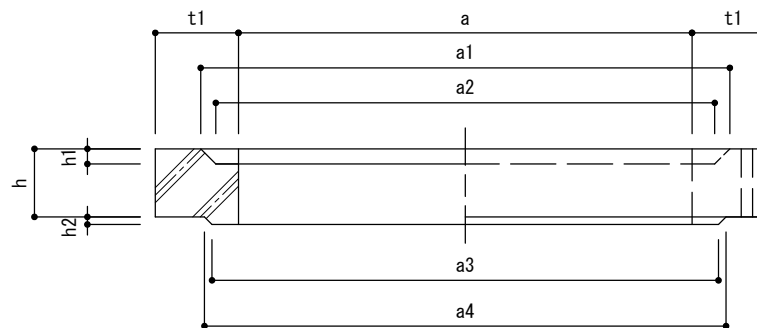


斜壁継手部詳細図 1/3



断面図 1/20

継手寸法の許容差



断面図 1/10

調整リング及びこれに接する側塊の寸法許容差

(単位: mm)

区分	a	a1~a4	t1	h	h1, h2
調整リングの上部及び下部	±4	±3	+4 -2	±5	±2
調整リングに接合する側塊の上端部	±4	±3	+4 -2	—	±2

特記

・調整リングの上部及び下部の両端面、並びにこれと接合する部材の上端部の形状及び寸法は、日本下水道協会規格 (JSWAS A-11) による。
 ・上部調整高は、調整リングで調整できない範囲を微調整する高さであり、現場において、モルタル(1:3)などにより調整を行なう。なお、縁塊のずれやがたつきがないよう堅固に仕上げる。

組立てマンホール (1・2種)

縮尺	図示	1MH-K 2MH-K
日付	H30.4 (R6.4改定)	

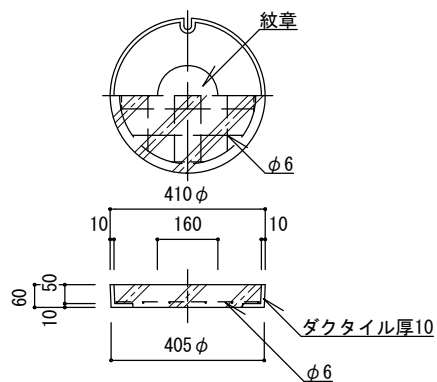
組立式マンホール部材一覧（参考）

	1種マンホール	2種マンホール
名称・仕様	規格	規格
コンクリート蓋及び縁塊 耐荷重 T14 以上	内径×高さ	内径×高さ
	600×150	600×150
調整リング	内径×高さ	内径×高さ
	600× 50 × 100 × 150 × 200	600× 50 × 100 × 150 × 200
斜壁	内径(上)×内径(下)×高さ	内径(上)×内径(下)×高さ
	600×900×300 ×900×450 ×900×600	600×1200×300 ×1200×450 ×1200×600
直壁	内径×高さ	内径×高さ
	900× 300 × 600 × 900 × 1200 × 1500 × 1800	1200× 600 × 900 × 1200 × 1500 × 1800 × 2100
躯体ブロック（管取付壁）	内径×高さ(有効高)	内径×高さ(有効高)
	900× 600(430) × 900(730) × 1200(1030) × 1500(1330) × 1800(1630)	1200× 900(680) × 1200(980) × 1500(1280) × 1800(1580) × 2100(1880) × 2400(2180)
底版	有効高	有効高
	130	150

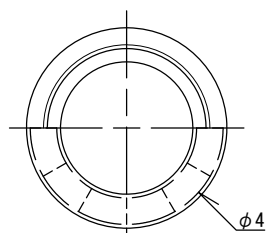
特 記	組立てマンホール（1・2種）		
	縮尺	1/20	1MH-K 2MH-K
	日付	H30.4（R6.4改定）	

雨水枳・雨水浸透枳・汚水枳（1種）蓋及び縁塊

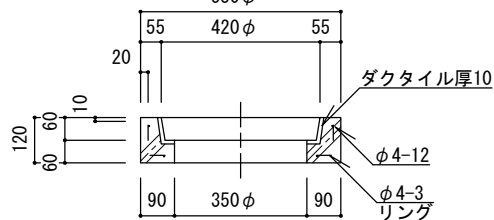
雨水枳・汚水枳（2・3種）、組立マンホール（1・2種）蓋及び縁塊



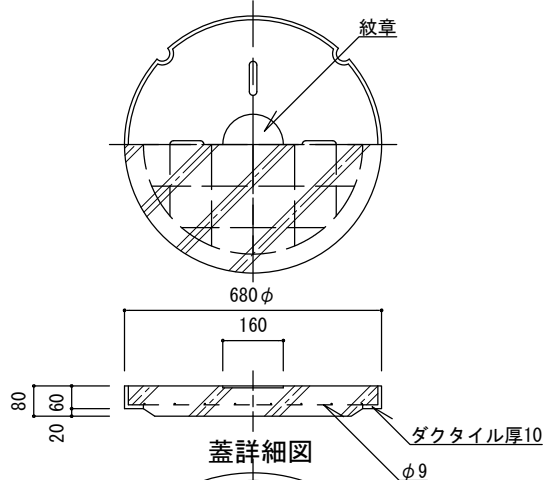
蓋詳細図



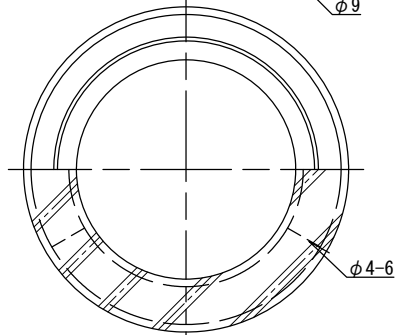
縁塊詳細図



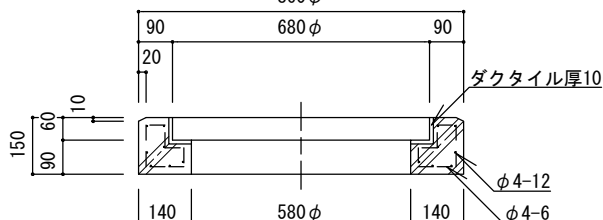
縁塊詳細図



蓋詳細図



縁塊詳細図



縁塊詳細図

紋章種別表

合流式	分流式		
	雨水	汚水	浸透
	あめ	おすい	しんとう

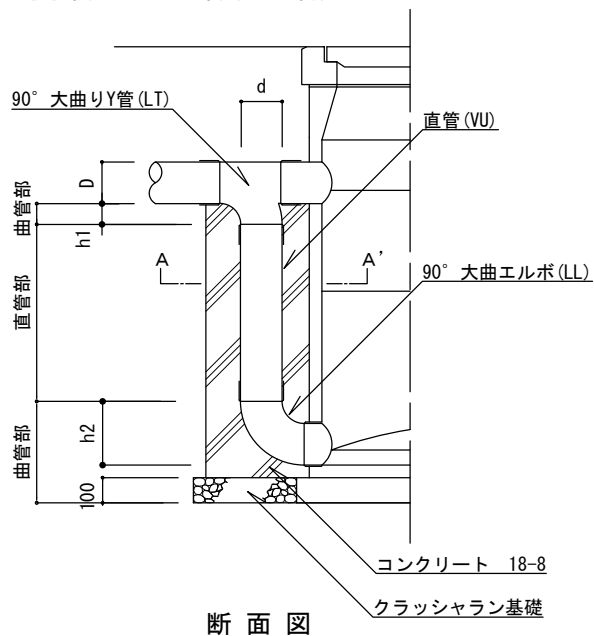
特記

・コンクリート蓋及び縁塊は、耐荷重 T-14以上とする。

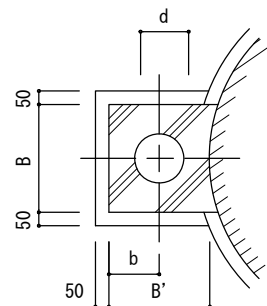
雨水枳・汚水枳（1・2・3種）・雨水浸透枳（1種）
組立てマンホール（1・2種）

縮尺	1/20	1RM・1PM・10M-75・90 2RM-80~120 20M-100~120
日付	H30.4（R6.4改定）	3RM-90~150 30M-130~150 1MH-K・2MH-K

汚水枡ドロップ管(塩ビ管)FP0-A100~200

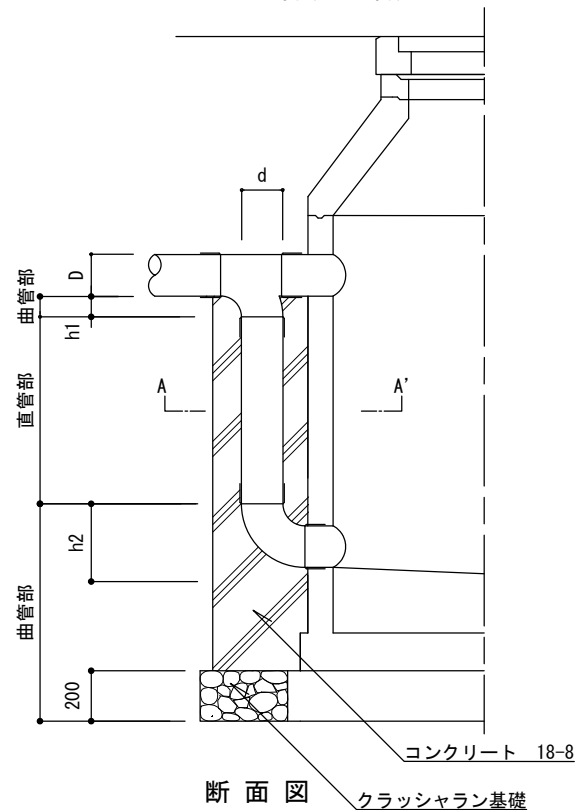


断面図



A-A' 断面図

マンホールドロップ管(塩ビ管)FPM-A100~200



断面図

寸法表

(単位: mm)

流入管径 D	ドロップ管径 d	B	B'	b	h1	h2
100	100	350	350	150	75	232
150	150	400	400	200	93	297
200	200	450	450	250	95	347

*直管部=ドロップ管(汚水枡・マンホールの流入管底高-流出管底高)-曲管部 (h1+h2)

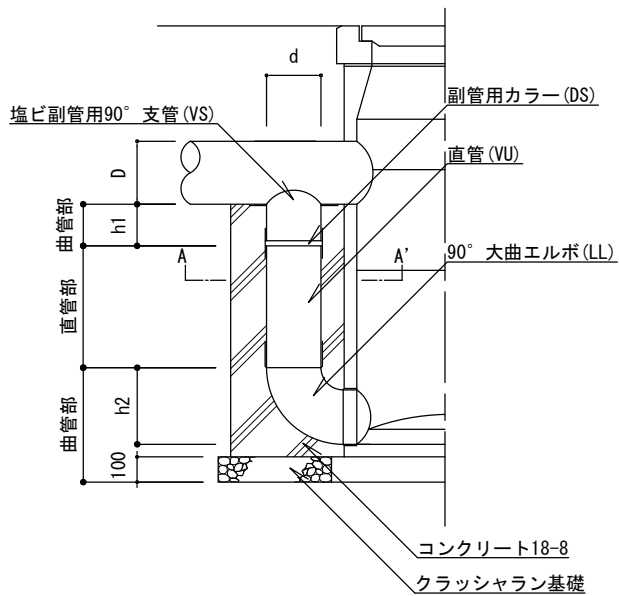
*h2は流出管底からの高さとする。

特記

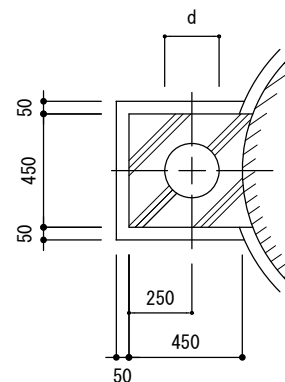
- ・クラッシュラン基礎は、再生材(RC-40)とする。
- ・コンクリートは、高炉Bとする。
- ・塩ビ管の直管及び継手類は、JIS製品及びこれに準ずる製品とする。
- ・90°曲管(LL)は、日本下水道協会規格JSWASK-1に準ずる製品とする。
- ・90°Y管(LT)は、塩化ビニル管・継手協会規格AS38(呼び径200はAS12)に準ずる製品とする。
- ・ドロップ管の管底高は、流出管底から5cm以上の段差を確保すること。

汚水枡・マンホールドロップ管

縮尺	1/30	FP0-A100~200 FPM-A100~200
日付	H30.4 (R6.4改定)	



断面図



A-A' 断面図

寸法表

(単位: mm)

記号	流入管径 D	副管径 d	h1	h2
FP0-B200	250~350	200	165	347

*直管部=副管（污水樹の流入管底高-流出管底高）-曲管部（h1+h2）

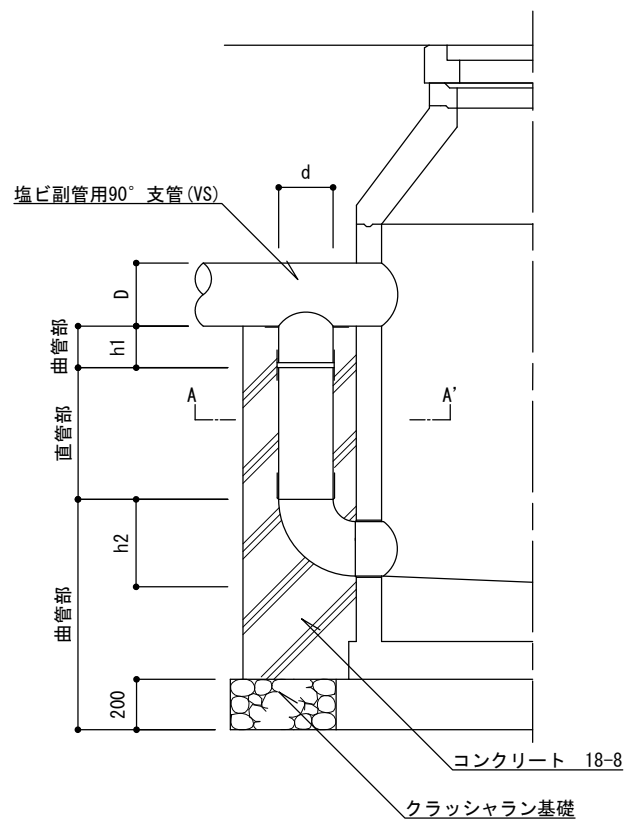
*h2は流出管底からの高さとする。

特記

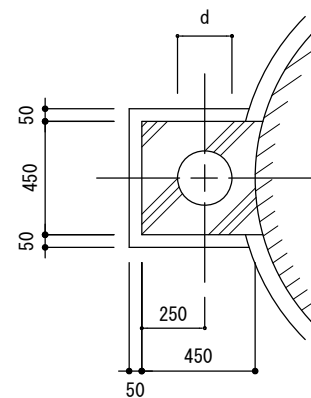
- ・クラッシュラン基礎は、再生材（RC-40）とする。
- ・コンクリートは、高炉Bとする。
- ・塩ビ管の直管及び継手類は、JIS製品及びこれに準ずる製品とする。
- ・90°曲管（LL）、副管用カラー（DS）、90°支管（VS）は、日本下水道協会規格JSWASK-1に準ずる製品とする。
- ・副管の管底高は、流出管底から5cm以上の段差を確保すること。

污水樹副管

縮尺	1/30	FP0-B200
日付	H30.4 (R6.4改定)	



断面図



A-A' 断面図

寸法表

(単位: mm)

記号	流入管径 D	副管径 d	h1	h2
FPM-B200	250~350	200	165	347

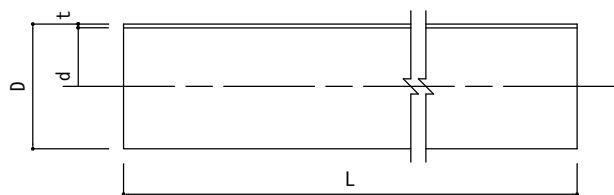
*直管部=副管 (マンホールの流入管底高-流出管底高) - 曲管部 (h1+h2)
*h2は流出管底からの高さとする。

特記

- ・クラッシュラン基礎は、再生材 (RC-40) とする。
- ・コンクリートは、高炉Bとする。
- ・塩ビ管の直管及び継手類は、JIS製品及びこれに準ずる製品とする。
- ・90° 曲管 (LL)、副管用カラー (DS)、90° 支管 (VS) は、日本下水道協会規格JSWASK-1に準ずる製品とする。
- ・副管の管底高は、流出管底から5cm以上の段差を確保すること。

マンホール副管

縮尺	1/30	FPM-B200
日付	H30.4 (R6.4改定)	

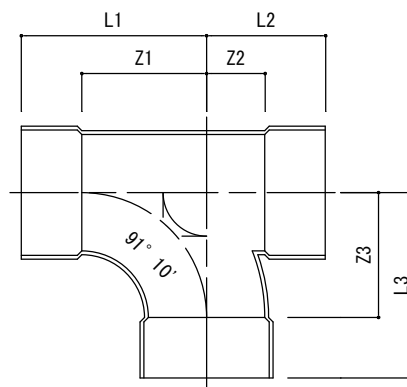


直管 (VU) 詳細図

[直管] 寸法表

呼び	外径 D	厚さ t	長さ L	近似内径 d	参考重量 kg/m
100	114±0.4	3.1+0.8	4000±10	107	1.737
150	165±0.5	5.1+0.8	4000±10	154	3.941
200	216±0.7	6.5+1.0	4000±10	202	6.572

(単位: mm)

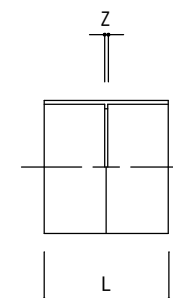


90° 大曲りY管 (LT) 詳細図

[90° 大曲りY管] 寸法表

呼び 記号	Z1	Z2	Z3	L1	L2	L3
100x100	128	45	128	178	95	178
150x150	170	65	170	250	145	250
200x200	196	88	196	301	193	301

(単位: mm)

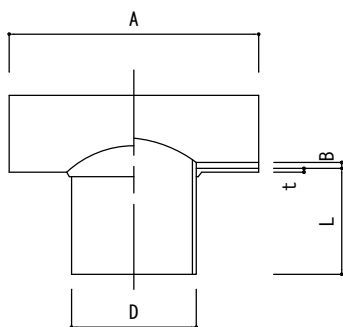


副管用カラー (DS) 詳細図

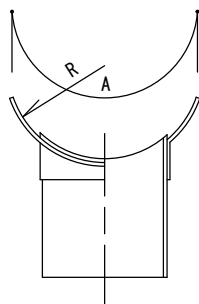
[副管用カラー] 寸法表

呼び	Z	L
200	5	235

(単位: mm)



副管用90° 支管=本管VU用 (VS)



[塩ビ副管用90° 支管] 寸法表 (VS) 参考

呼び	外径 D	直管部長さ L	クラ部厚さ t (最小)	クラ部長さ A (最小)	差込長さ B (最大)	クラ部半径 R (参考)
250x200	216±0.7	160±10	4.0	300±15	7.8	133.5
300x200	216±0.7	160±10	4.0	300±15	9.2	159.0
350x200	216±0.7	160±10	4.0	300±15	10.5	185.0

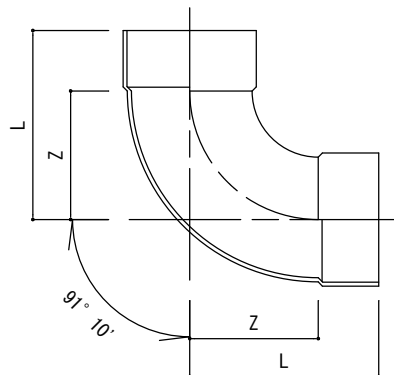
(単位: mm)

特記

- 塩ビ管の直管及び継手類は、JIS製品及びこれに準ずる製品とする。
- 90° 曲管 (LL)、副管用カラー (DS)、90° 支管 (VS) は、日本下水道協会規格JSWASK-1に準ずる製品とする。
- 90° Y管 (LT) は、塩化ビニル管・継手協会規格AS38 (呼び径200はAS12) に準ずる製品とする。

汚水柵・マンホールドロップ管・副管

縮尺	-	FPO-A100~200 FPM-A100~200
日付	H30.4 (R6.4改定)	FPO-B200 FPM-B200



90° 大曲エルボ(LL) 詳細図

[90° 曲管] 寸法表 (単位: mm)

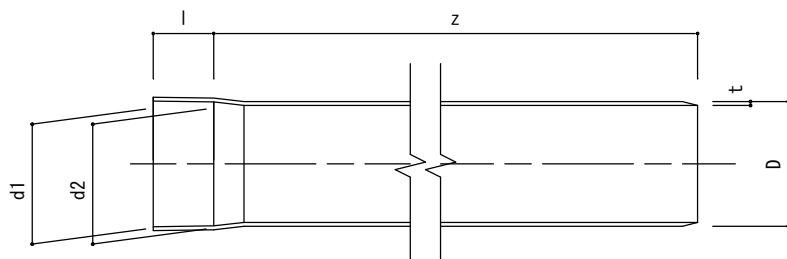
呼び	Z	L
100	128	178
150	170	250
200	196	301

特記

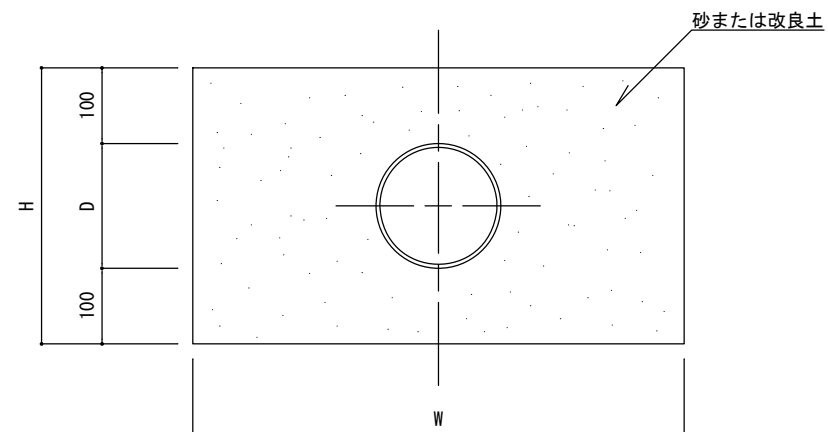
- ・塩ビ管の直管及び継手類は、JIS製品及びこれに準ずる製品とする。
- ・90° 曲管 (LL)、副管用カラー (DS)、90° 支管 (VS) は、日本下水道協会規格JSWASK-1に準ずる製品とする。
- ・90° Y管 (LT) は、塩化ビニル管・継手協会規格AS38 (呼び径200はAS12) に準ずる製品とする。

汚水柵・マンホールドロップ管・副管

縮尺	-	FPO-A100~200 FPM-A100~200 FPO-B200 FPM-B200
日付	H30.4 (R6.4改定)	



断面図



埋設標準断面図

寸法表

(単位: mm)

記号	外径	厚さ	受口内径		受口長さ	有効長さ	基礎高	基礎幅
	D	t	d1	d2	l	Z	H	W
VU-100	114±0.4	3.1+0.8	114.8	113.2	50	4,000±10	314	600
VU-150	165±0.5	5.1+0.8	166.1	163.9	80	4,000±10	365	650
VU-200	216±0.7	6.5+1.0	217.4	214.6	115	4,000±10	416	700
VU-250	267±0.9	7.8+1.2	268.6	265.4	140	4,000±10	467	750
VU-300	318±1.0	9.2+1.4	319.8	316.2	165	4,000±10	518	750

特記

- ・硬質塩化ビニル管は、JIS製品とする。
- ・砂（埋め戻し用）は、0.074mmフルイ通過量が10%以下のものを使用する。

硬質塩化ビニル管

縮尺

1/10

日付

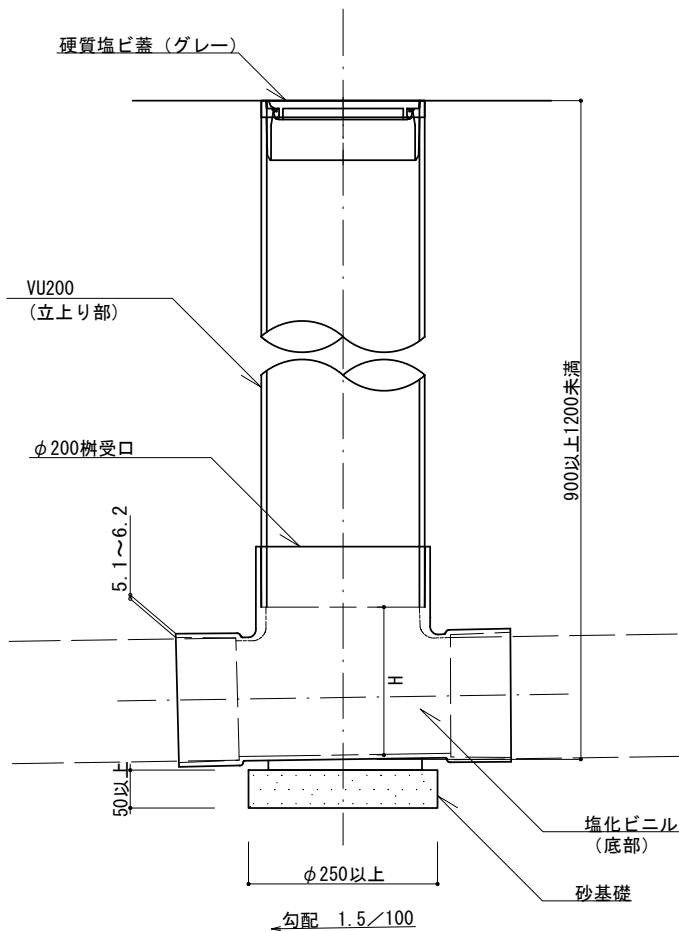
H30.4 (R6.4改定)

VU-100~300

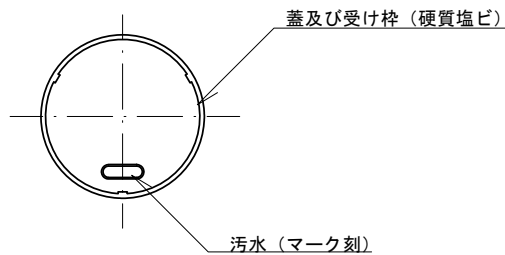
塩化ビニル樹 (底部) VM20ST・L45・L90・Y45・Y90

寸法表 (単位: mm)

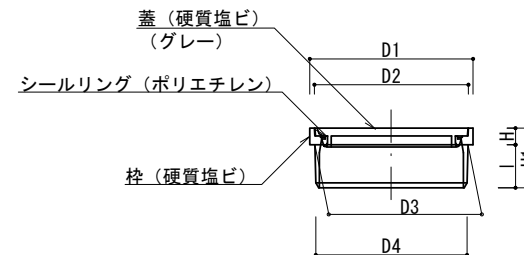
呼び径	D1	D2	D3	D4	l	H	H1
200	216	204	203.1~203.8	200.2~201	57~57.5	20~22	77.5~79



断面図



平面図



断面図

硬質塩ビ蓋詳細図

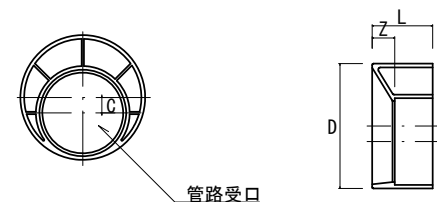
寸法表

細別	記号	呼び径 (mm)			角度
		樹径	流入側	流出側	
ストレート	VM-20ST	200	150	150	0°
45° 曲リ	VM-20L45	200	150	150	45°
90° 曲リ	VM-20L90	200	150	150	90°
45° 合流	VM-20Y45	200	150	150	45°
			150	150	
90° 合流	VM-20Y90	200	150	150	90°
			150	150	

偏心ソケット VM-S100

寸法表 (単位: mm)

呼び径	D	L	C
150 × 100	164.4~165.6	78~82	20.5~21.5



断面図

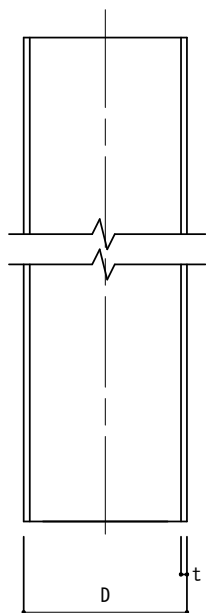
平面図

特記

- ・塩化ビニル樹は、日本下水道協会規格品または同等品以上とする。
- ・合流点のφ150受口とφ100流入部は、偏心ソケットで連結する。
- ・便所等、埋設物が錯綜する車荷重のかからない箇所の汚水使用を原則とする。
- ・蓋のマーク刻は「おすい」等の表記も可とする。

塩化ビニル樹(底部)・偏心ソケット

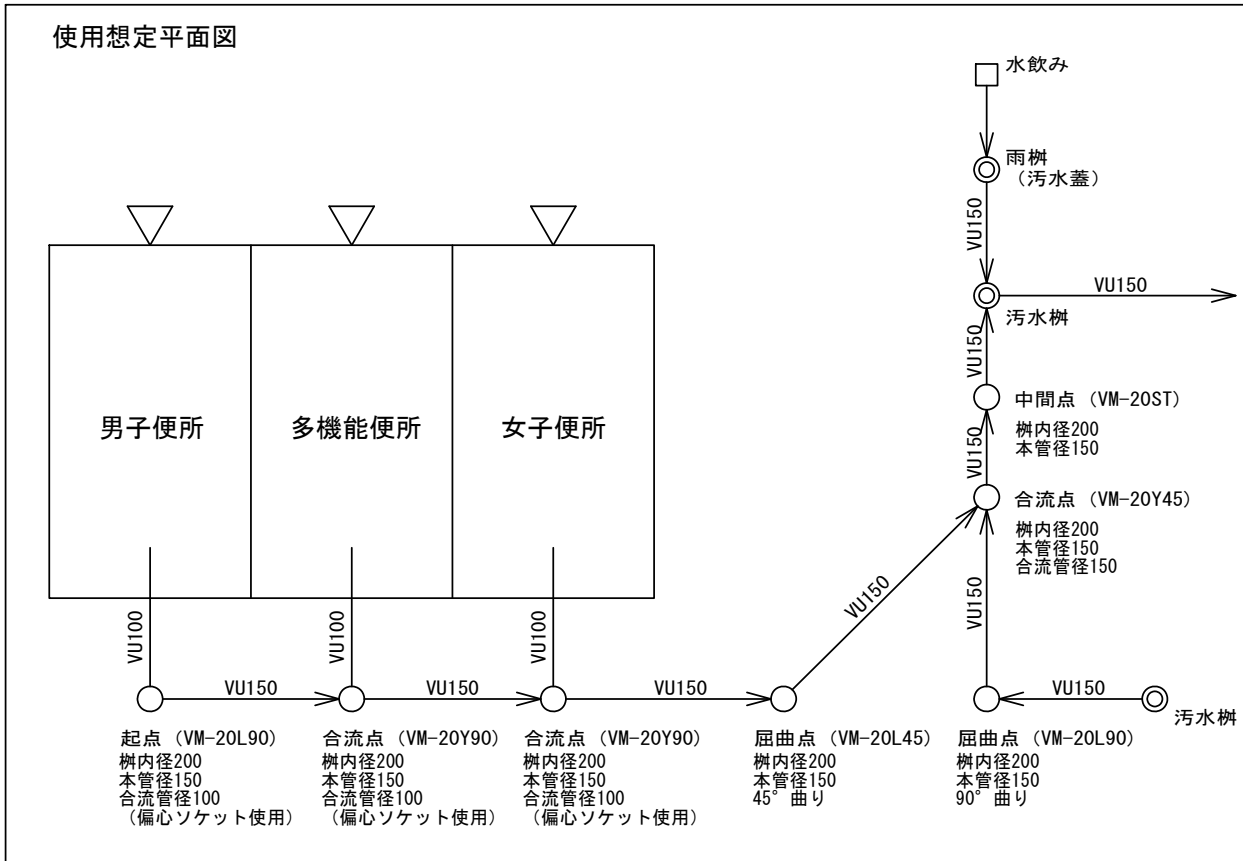
縮尺	1/10	VM-20 (VM-S100)
日付	H30.4 (R6.4改定)	



塩化ビニル樹（立上り部）断面図

寸法表

記号	外径		厚さ	
	D		t	
VM-20(立上り部)	216±0.7		6.5+1.0	



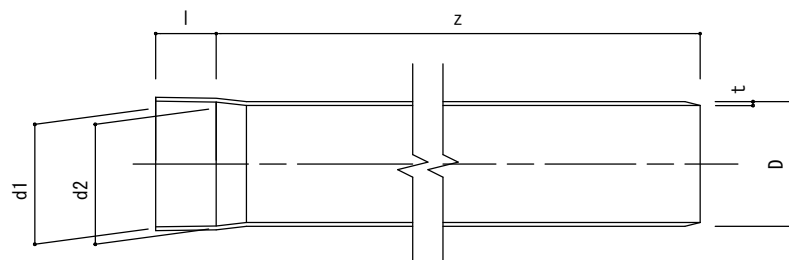
特記

・硬質塩化ビニル管は、JIS規格品とする。

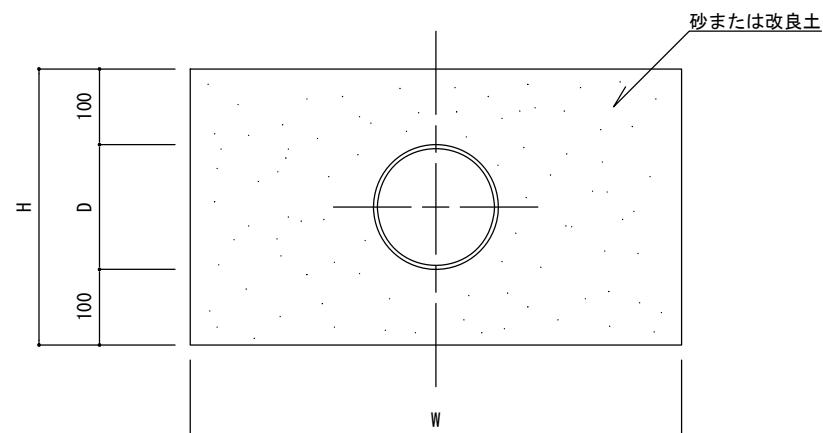
塩化ビニル樹（立上り部）・使用想定平面図

縮尺	1/10	VM-20 (VM-S100)
日付	H30.4 (R6.4改定)	

S4 排水設備：参考図



断面図



埋設標準断面図

寸法表

(単位: mm)

記号	外径	厚さ	受口内径		受口長さ	有効長さ	基礎高	基礎幅
	D	t	d1	d2	l	Z	H	W
VU-350	370	10.5	372.0	368.7	200	4,000	570	800
VU-400	420	11.8	422.3	418.4	220	4,000	620	850
VU-450	470	13.2	472.6	468.1	250	4,000	670	900
VU-500	520	14.6	522.8	518.2	280	4,000	720	950
VU-600	630	17.8	634.3	626.7	330	4,000	830	1,150

特記

・硬質塩化ビニル管は、JIS製品とする。

硬質塩化ビニル管 【参考図】

縮尺

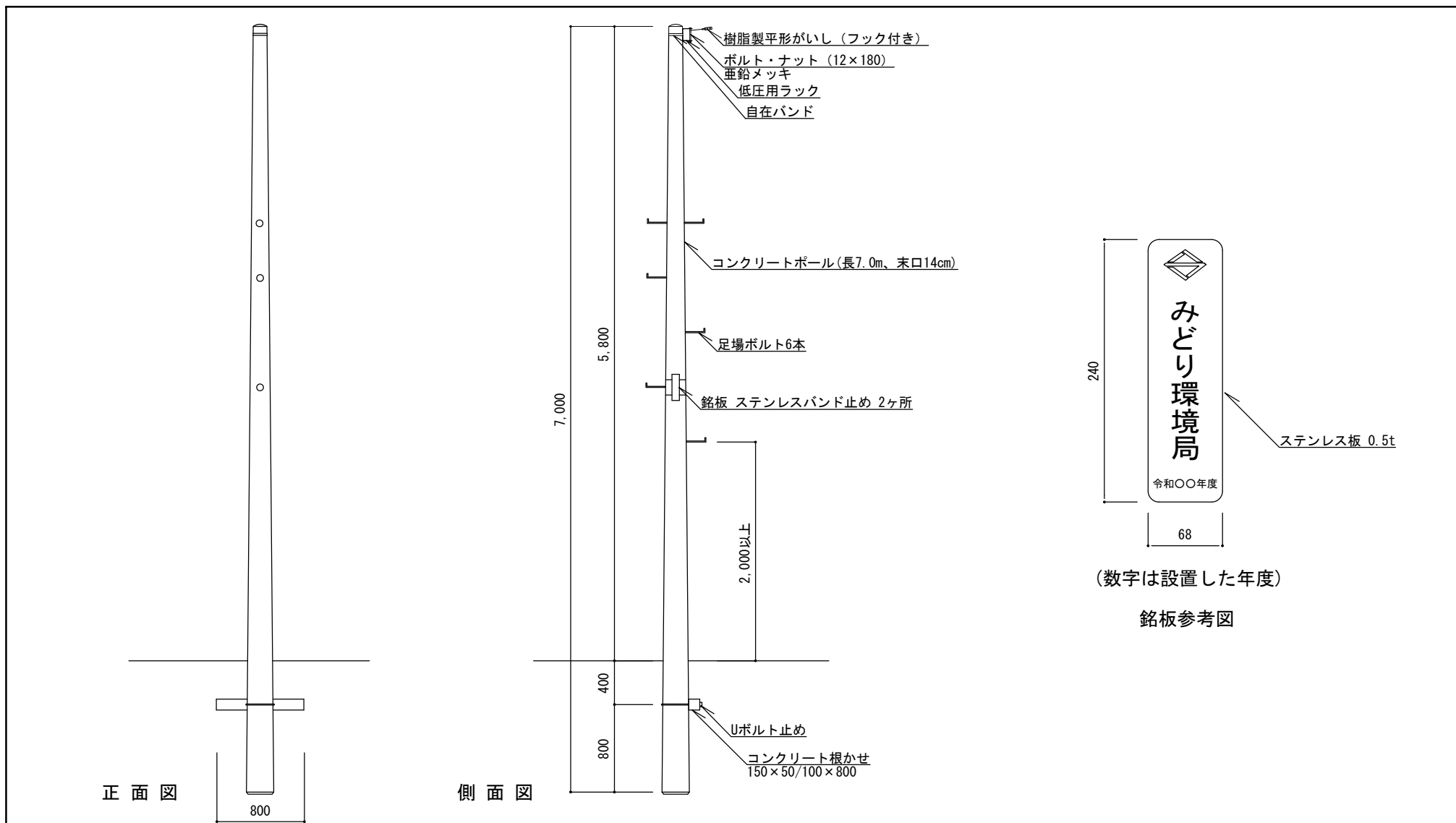
1/10

日付

H30.4 (R04.7)

VU-350~600

5 電 気 設 備



(数字は設置した年度)

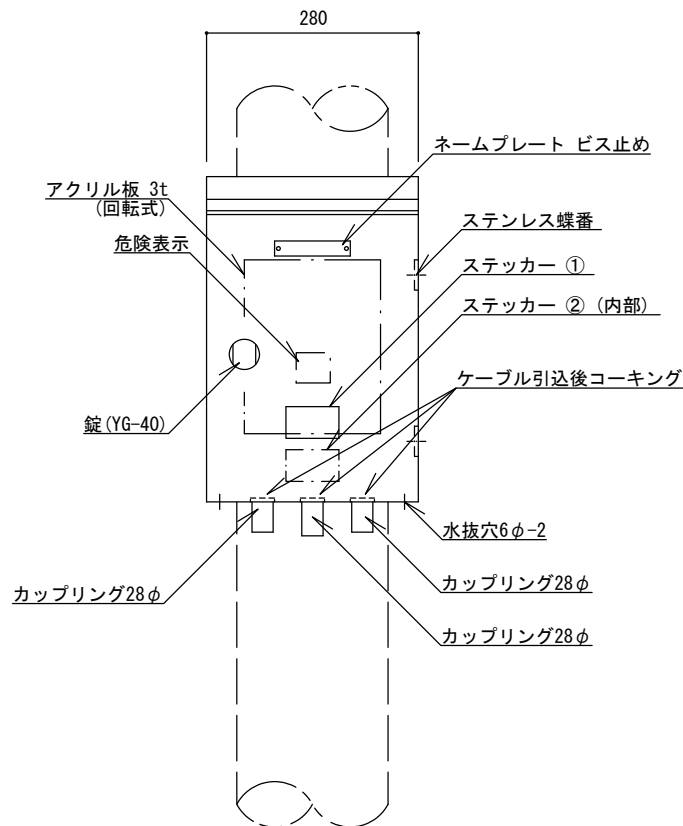
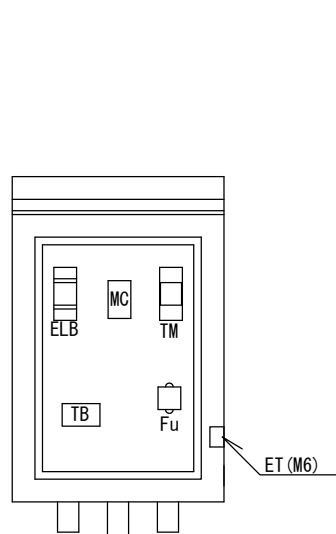
銘板参考図

・同等品以上とする。

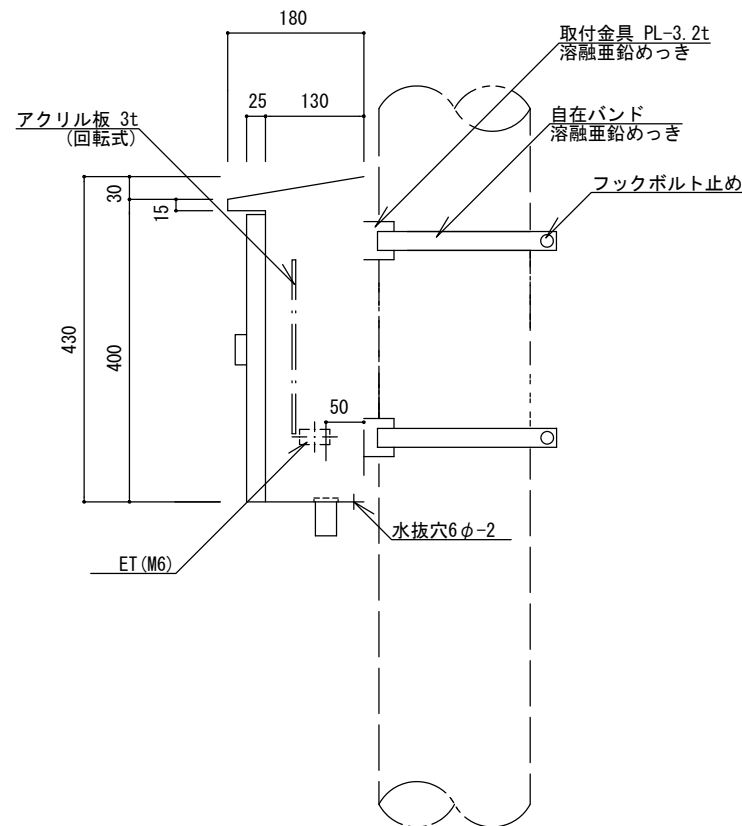
特記

引込柱 [コンクリートポール]

縮尺	1/50	EP-C
日付	H30.4 (R6.4改定)	



正面図



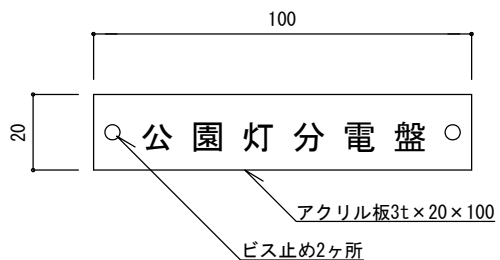
側面図

特記

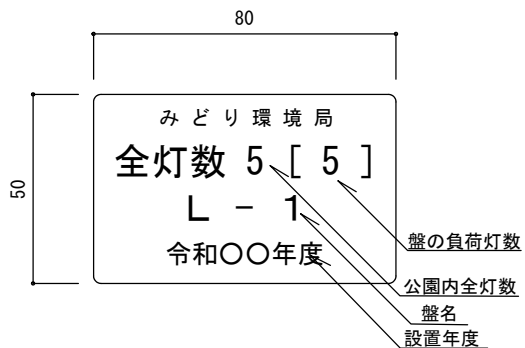
- ・ 分電盤の外箱は PL-2.3、亜鉛溶射のうメラミン樹脂焼付塗装仕上げ品とする。色は表面10YR 2/1 ((ダーク)ブラウン)、内面 2.5YR 6/14 (黄赤)を標準とし、近似色を可とする。
- ・ 負荷側にターミナルを設けること。
- ・ 自在バンドのボルトは適正な長さとし、必要以上の余長は切る。
- ・ 蓋の裏側に、A4書類固定ホルダーを付けること。
- ・ 保護等級は、盤単体にてIP44仕様とする。
- ・ 塗膜厚 外部60μm以上、内部40μm以上とする。
- ・ 同等品以上とする。

定額分電盤 (1回路)

縮尺	1/10	BT-AT
日付	H30.4 (R6.4改定)	



ネームプレート詳細図1/2



ステッカー ① 詳細図1/2
(数字は記入例)

電源 1φ2W 200V

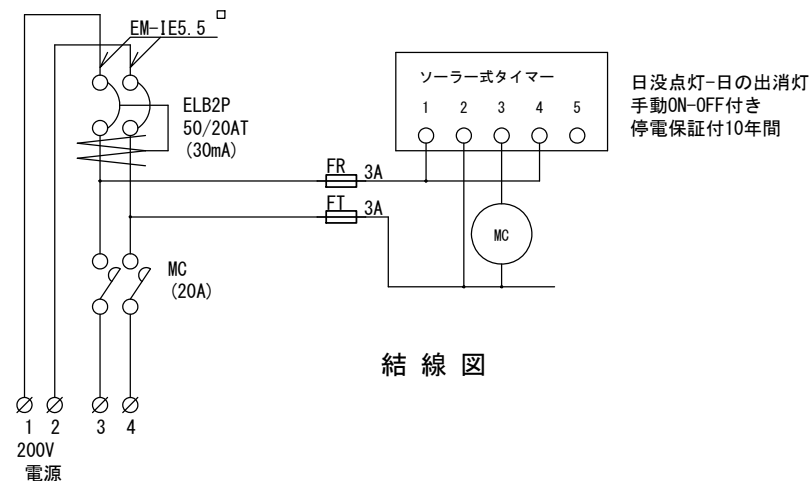
定格 V A

製造年月日 製造番号

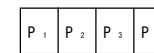
施工者名

製造者名

ステッカー ② 詳細図 (参考)



結線図



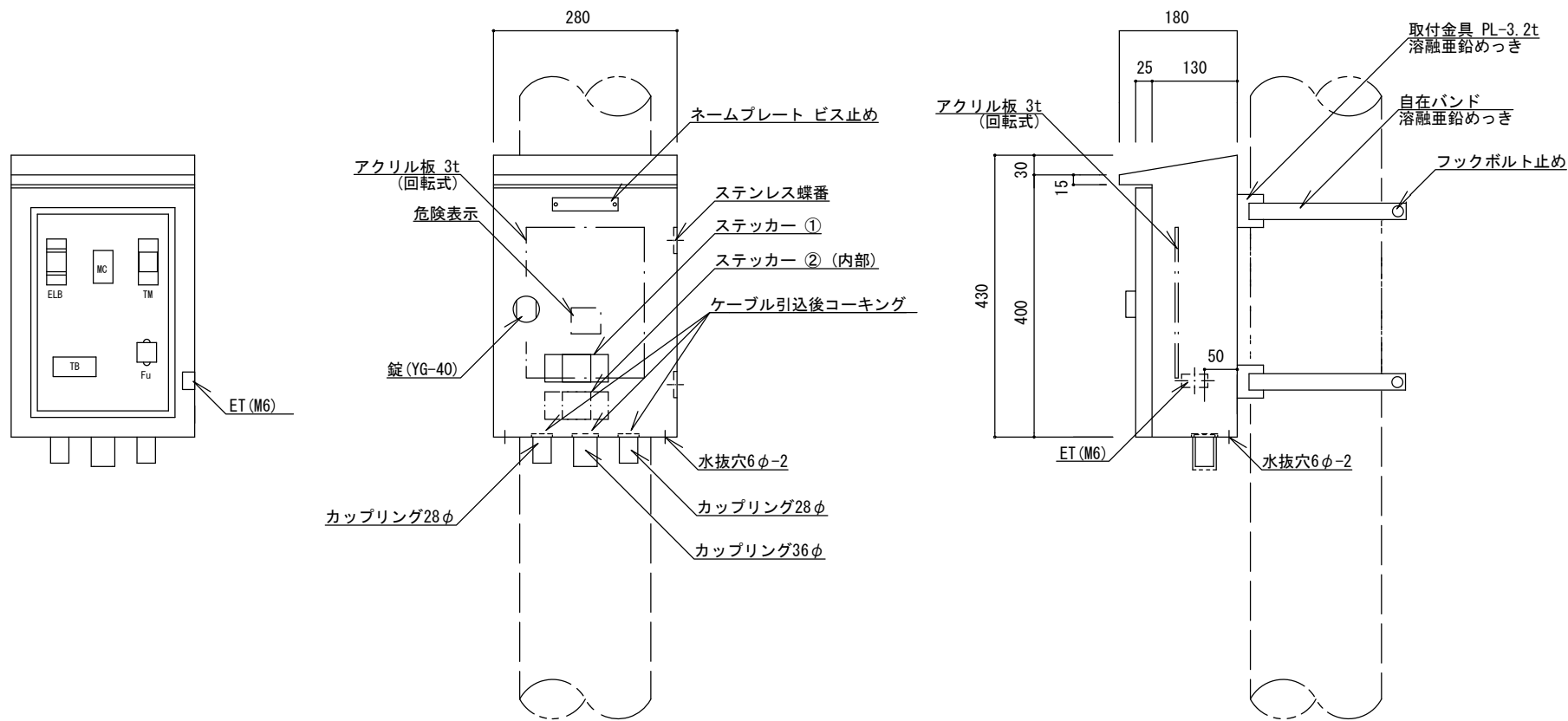
端子配列

特記

- ・ステッカー ① はポリエステル製蒸着銀シール (つや消し) 同等品とする。
- ・ステッカー ② はポリエステル製蒸着銀シールまたは、t = 0.5アルミニウム製板貼付と同等品とする。
- ・製造年月日を記入すること。

定額分電盤 (1回路)

縮尺	図示	BT-AT
日付	H30.4 (R6.4改定)	



正面図

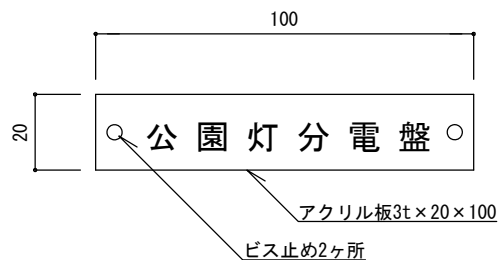
側面図

特記

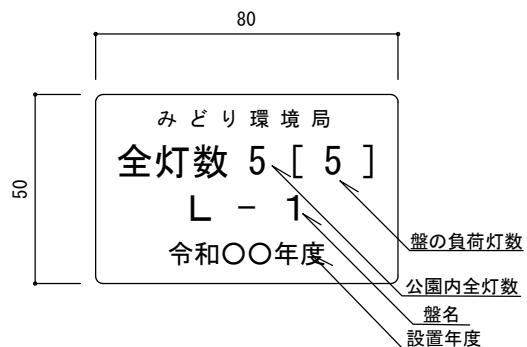
- ・ 分電盤の外箱は PL-2.3、亜鉛溶射のうへメラミン樹脂焼付塗装仕上げ品とする。色は表面10YR 2/1 ((ダーク)ブラウン)、内面 2.5YR 6/14 (黄赤) を標準とし、近似色を可とする。
- ・ 負荷側にターミナルを設けること。
- ・ 自在バンドのボルトは適正な長さとし、必要以上の余長は切る。
- ・ 蓋の裏側に、A4書類固定ホルダーを付けること。
- ・ 保護等級は、盤単体にてIP44仕様とする。
- ・ 塗膜厚 外部60μm以上、内部40μm以上とする。
- ・ 同等品以上とする。

定額分電盤 (2回路)

縮尺	1/10	BT-BT
日付	H30.4 (R6.4改定)	



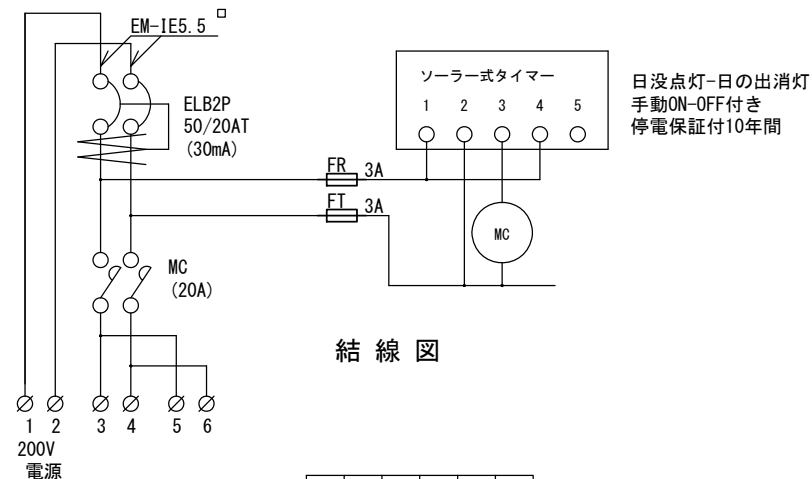
ネームプレート詳細図1/2



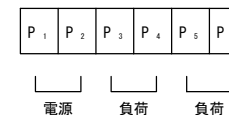
ステッカー ① 詳細図1/2
(数字は記入例)

電源	1φ2W	200V
定格	<input type="text"/> V	<input type="text"/> A
製造年月日	<input type="text"/>	製造番号 <input type="text"/>
施工者名	<input type="text"/>	
製造者名	<input type="text"/>	

ステッカー ② 詳細図 (参考)



結線図



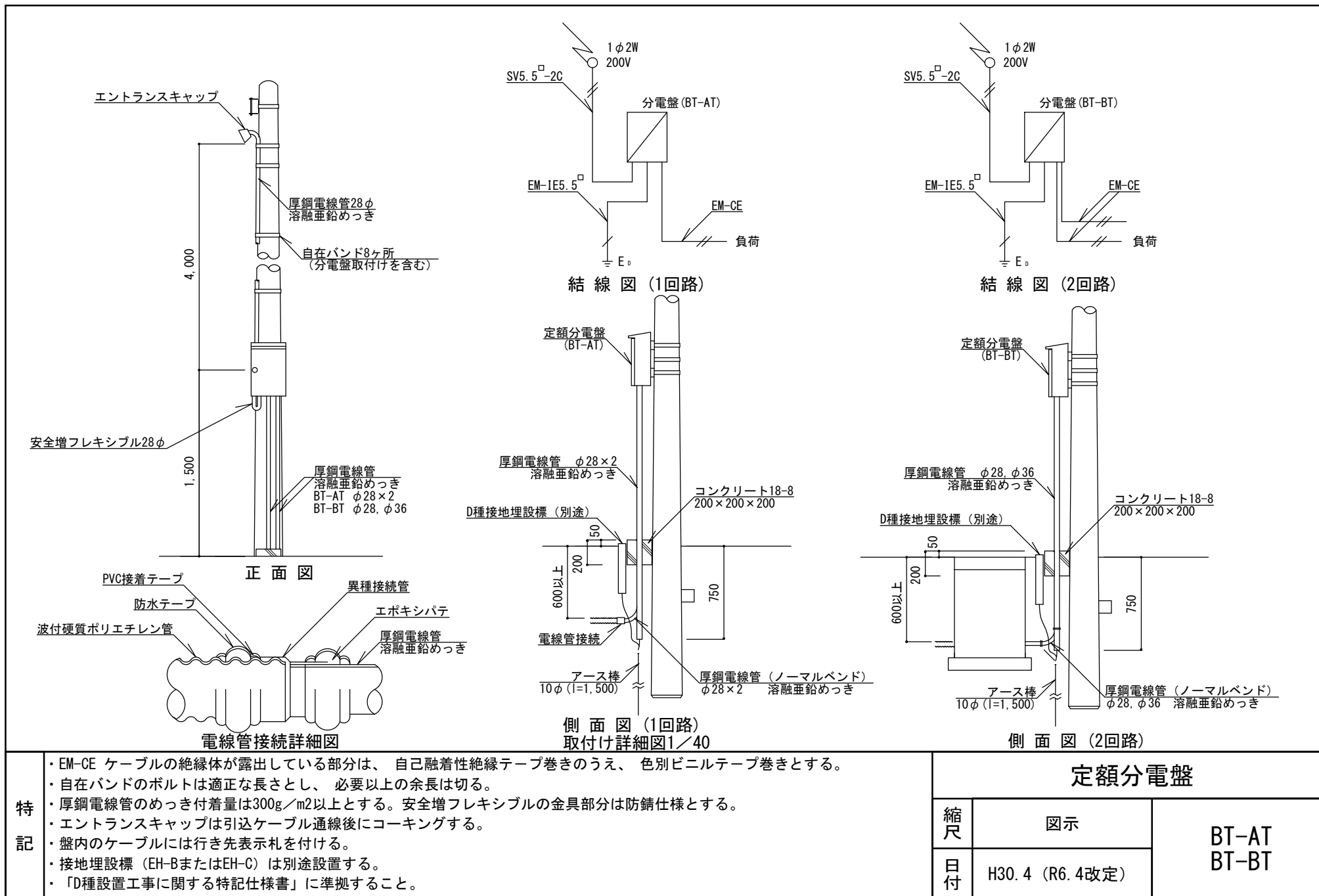
端子配列

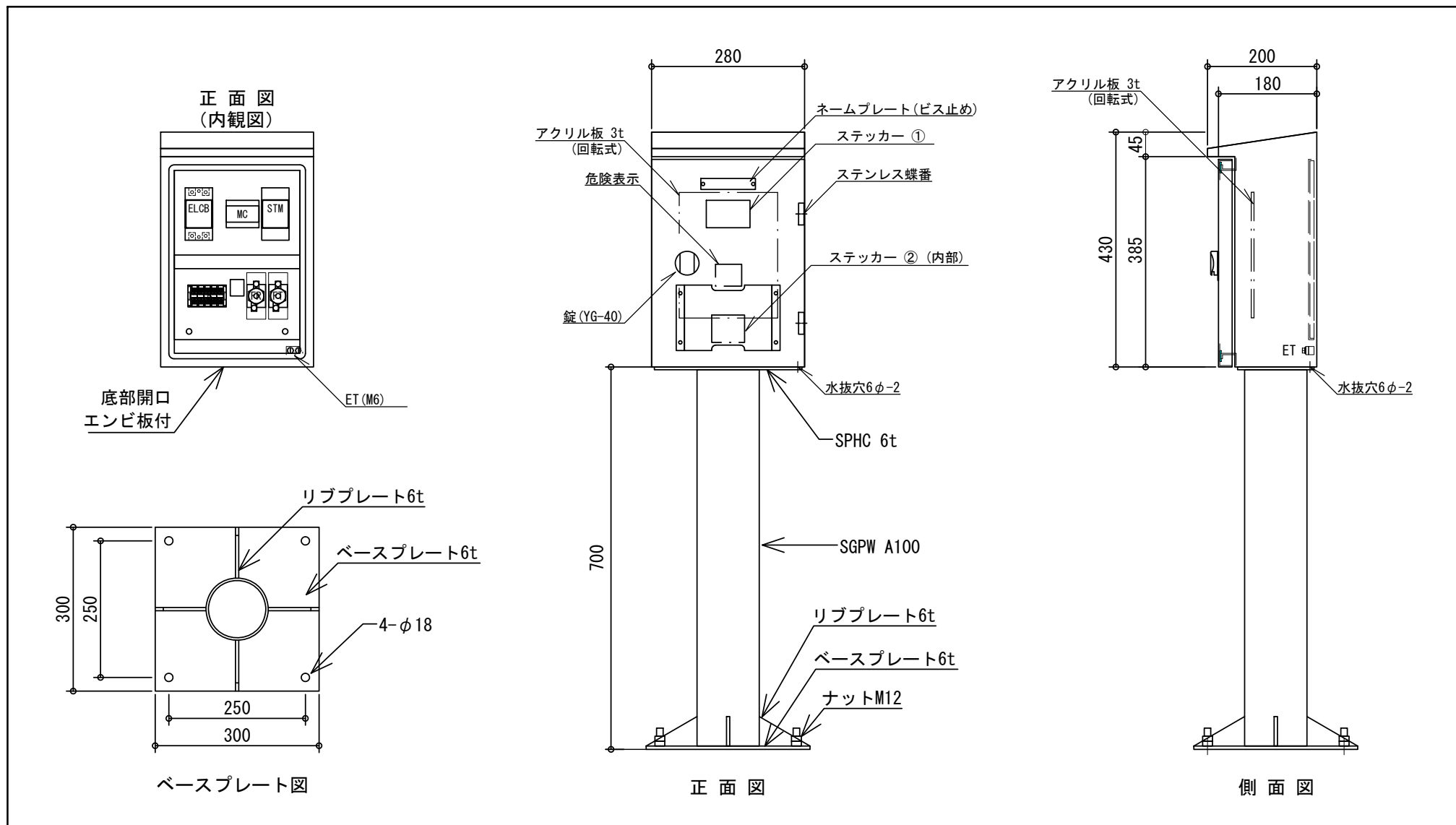
特記

- ・ステッカー①はポリエステル製蒸着銀シール(つや消し)同等品とする。
- ・ステッカー②はポリエステル製蒸着銀シールまたは、t=0.5アルミニウム製板貼付と同等品とする。
- ・製造年月日を記入すること。

定額分電盤 (2回路)

縮尺	図示	BT-BT
日付	H30.4 (R6.4改定)	

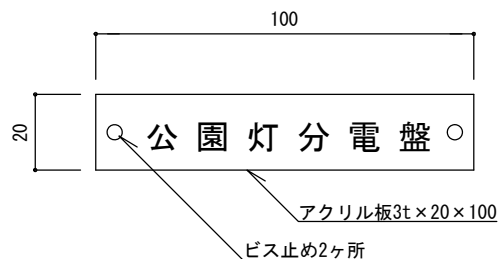




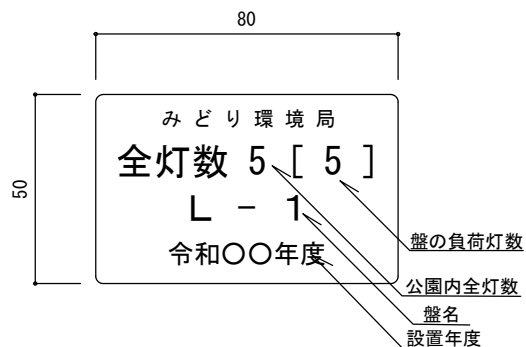
特記

- ・ 分電盤の外箱は 屋外防水防塵自立形とし、SPC-2.3t、亜鉛溶射処理（メタリコン）のウレタ樹脂焼付塗装仕上げ品とする。色は表面10YR 2/1（（ダーク）ブラウン）、内面 2.5YR 6/14（黄赤）を標準とし、近似色を可とする。
- ・ 負荷側にターミナルを設けること。
- ・ 蓋の裏側に、A4書類固定ホルダーを付けること。
- ・ 保護等級は、IP44仕様とする。
- ・ 塗膜厚 外部60μm以上、内部40μm以上とする。
- ・ 同等品以上とする。

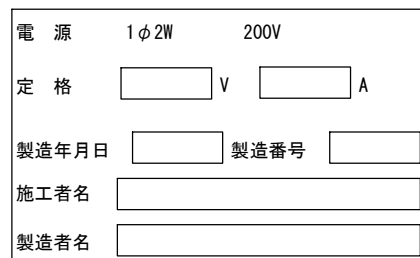
定額分電盤 (1, 2回路・スタンド型)		
縮尺	図示	BT-AT-PH BT-AT-PS
日付	R5.7 (R6.4改定)	BT-BT-PH BT-BT-PS



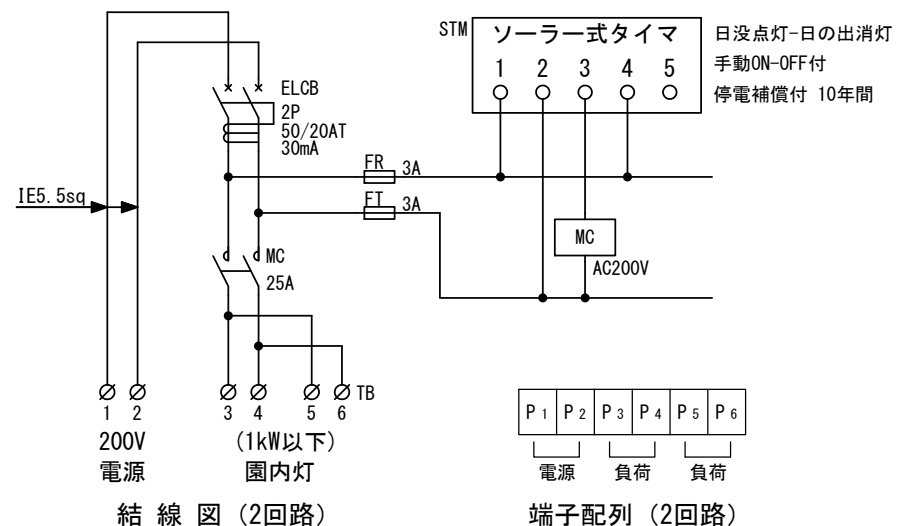
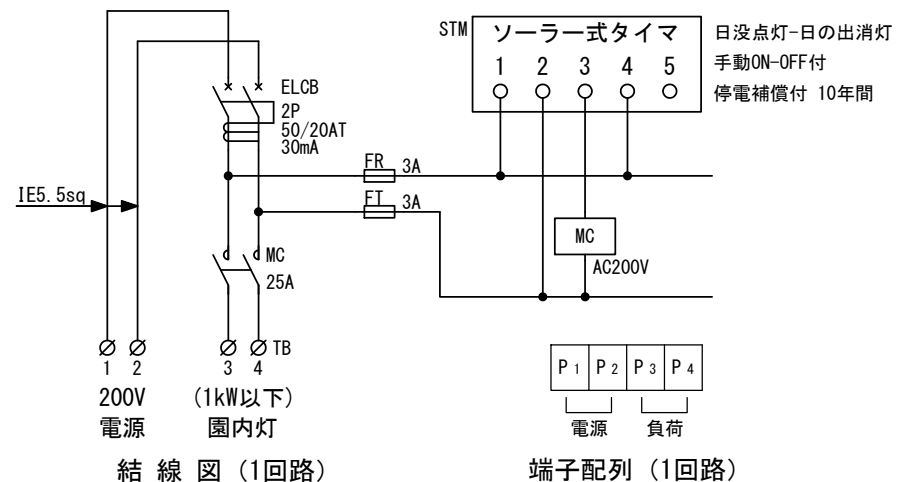
ネームプレート詳細図



ステッカー ① 詳細図
(数字は記入例)



ステッカー ② 詳細図 (参考)

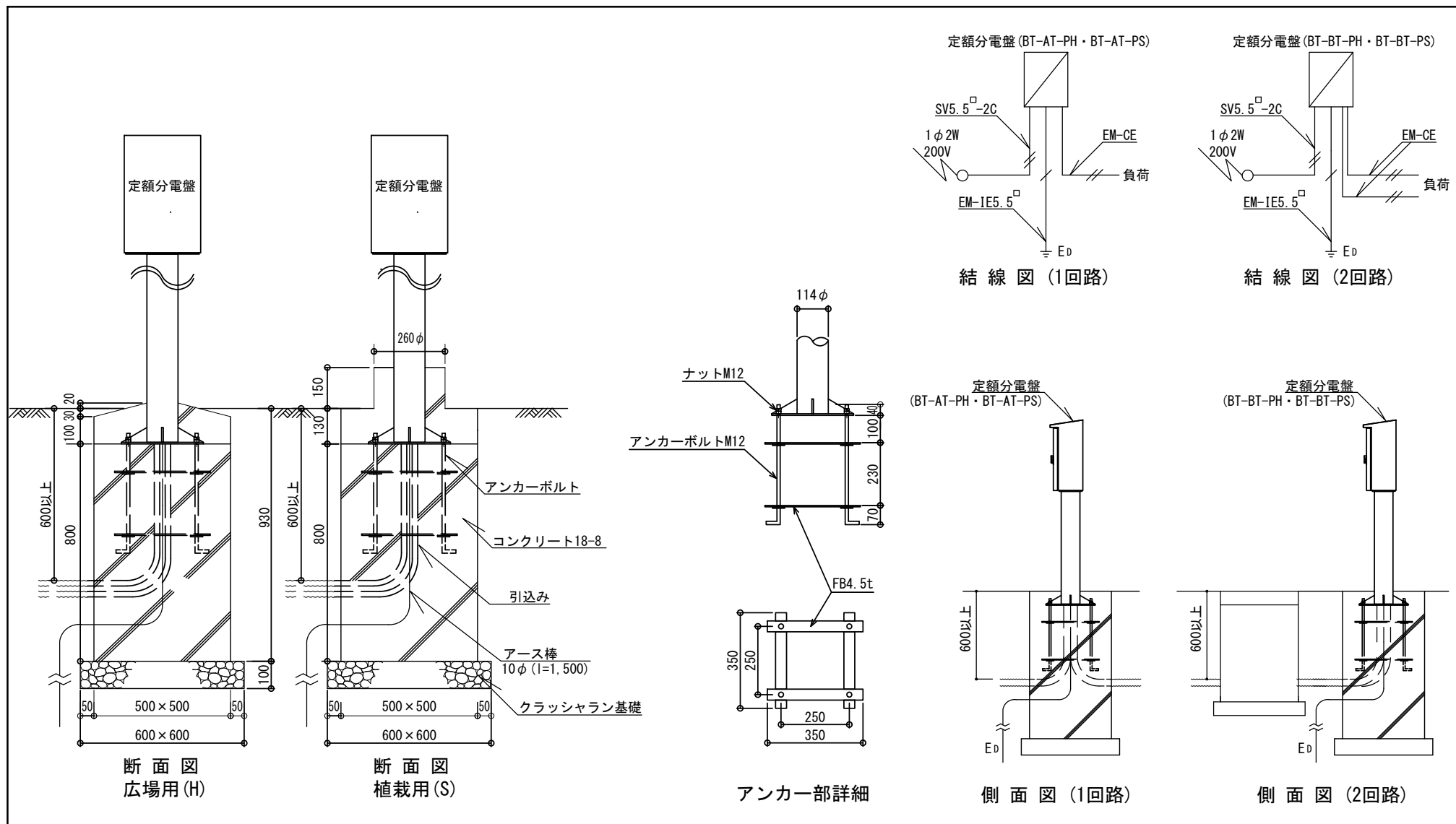


特記

- ・ステッカー①はポリエステル製蒸着銀シール(つや消し)同等品とする。
- ・ステッカー②はポリエステル製蒸着銀シールまたは、t=0.5アルミニウム製板貼付と同等品とする。
- ・製造年月日を記入すること。

定額分電盤 (1, 2回路・スタンド型)

縮尺	図示	BT-AT-PH BT-AT-PS BT-BT-PH BT-BT-PS
日付	R5.7 (R6.4改定)	

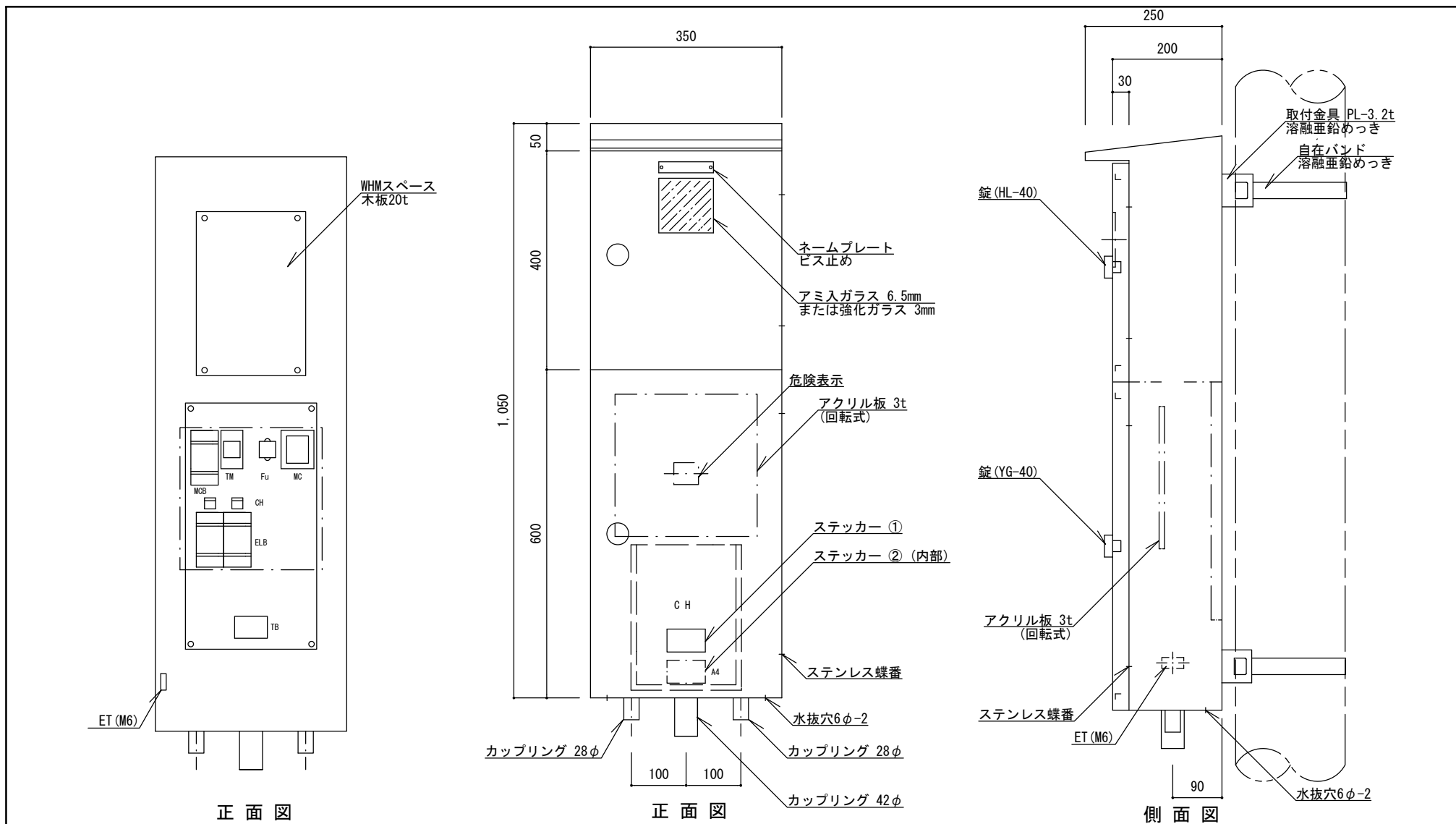


特記

- ・EM-CE ケーブルの絶縁体が露出している部分は、自己融着性絶縁テープ巻きのうち、色別ビニルテープ巻きとする。
- ・ケーブルは盤柱内に余長を取って引き入れ、電線管とケーブルの隙間部分をシーリングする。
- ・盤内のケーブルには行き先表示札を付ける。
- ・クラッシュラン基礎は、再生材(RC-40)とする。また、コンクリートは、高炉Bとする。
- ・接地埋設標(EH-BまたはEH-C)は別途設置する。
 - ・「D種設置工事に関する特記仕様書」に準拠すること。
- ・ベースプレート・リブプレート・FBはSS400とする。
 - ・ボルト、ナット、ワッシャー類はSUS製とする。
 - ・同等品以上とする。
- ・アンカーは溶融亜鉛メッキ仕様とする。
- ・電源の引込については、東京電力と事前協議を行う事。

定額分電盤 (1, 2回路・スタンド型)

縮尺	図示	BT-AT-PH BT-AT-PS BT-BT-PH BT-BT-PS
日付	R5.7 (R6.4改定)	

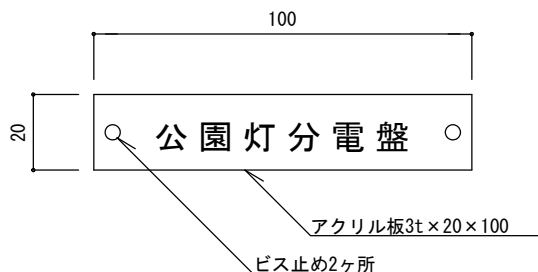


特記

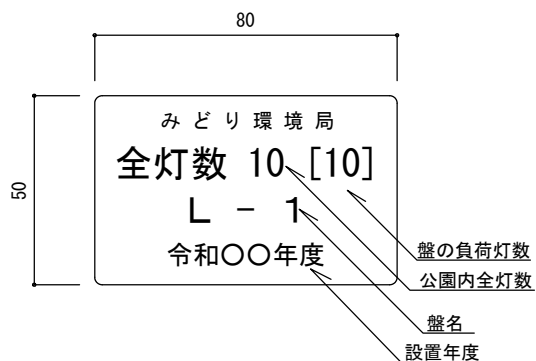
- ・ 分電盤の外箱は PL-2.3、垂鉛溶射のうへメラミン樹脂焼付塗装仕上げ品とする。色は表面10YR 2/1 ((ダーク)ブラウン)、内面 2.5YR 6/14 (黄赤) を標準とし、近似色を可とする。
- ・ 負荷側にターミナルを設けること。
- ・ 自在バンドのボルトは適正な長さとし、必要以上の余長は切る。
- ・ 蓋の裏側に、A4書類固定ホルダーを付けること。
- ・ 保護等級は、盤単体にてIP44仕様とする。
- ・ 塗膜厚 外部60μm以上、内部40μm以上とする。
- ・ 同等品以上とする。

メーター分電盤 (2回路)

縮尺	1/10	BM-AT
日付	H30.4 (R6.4改定)	



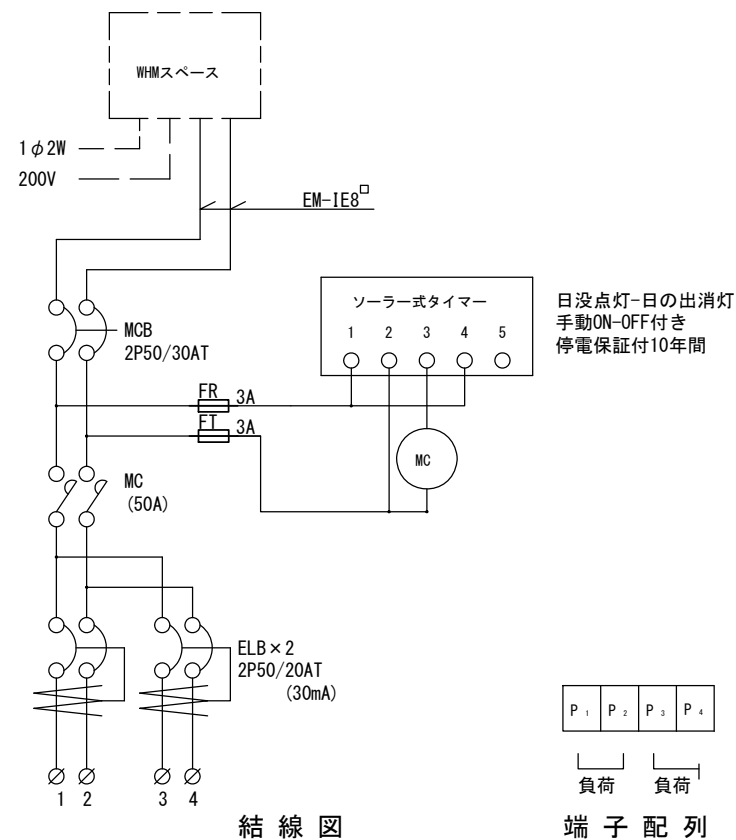
ネームプレート詳細図1/2



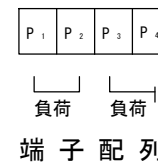
ステッカー ① 詳細図1/2
(数字は記入例)

電源 1φ2W 200V
 定格 V A
 製造年月日 製造番号
 施工者名
 製造者名

ステッカー ② 詳細図 (参考)



結線図

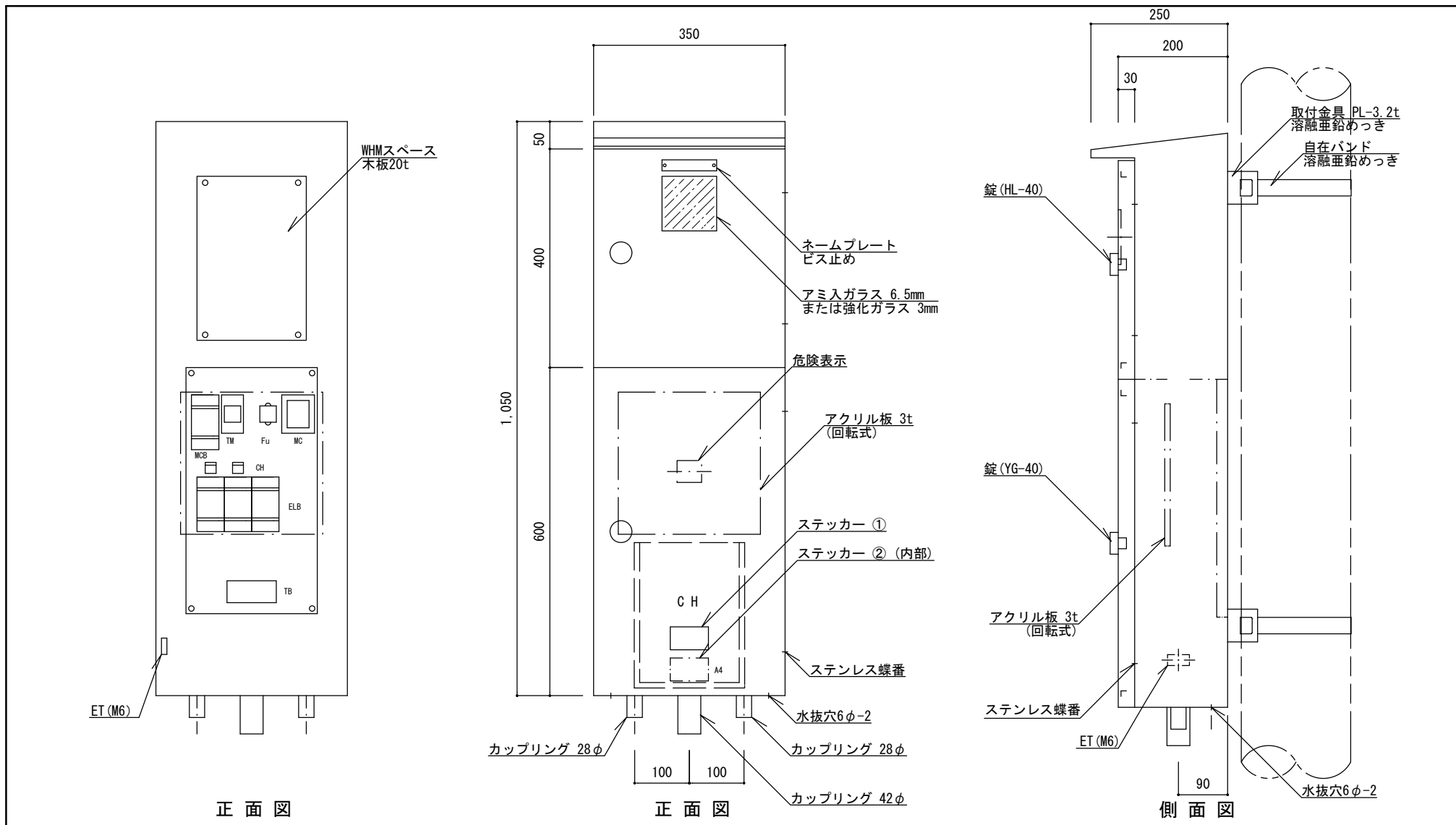


特記

- ・ステッカー ① はポリエステル製蒸着銀シール (つや消し) 同等品とする。
- ・ステッカー ② はポリエステル製蒸着銀シールまたは、t=0.5アルミニウム製板貼付と同等品とする。
- ・製造年月日を記入すること。

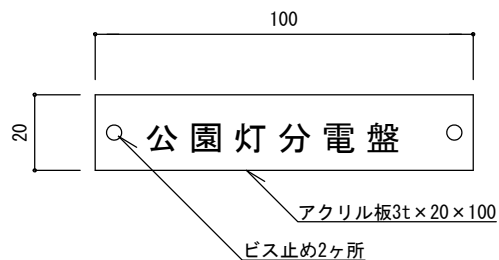
メーター分電盤 (2回路)

縮尺	図示	BM-AT
日付	H30.4 (R6.4改定)	

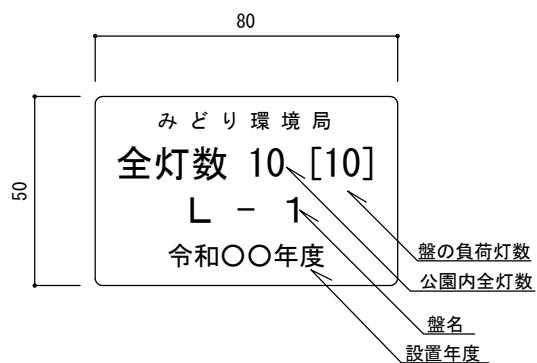


- 特記**
- 分電盤の外箱は PL-2.3、垂鉛溶射のうへメラミン樹脂焼付塗装仕上げ品とする。色は表面10YR 2/1 ((ダーク)ブラウン)、内面 2.5YR 6/14 (黄赤) を標準とし、近似色を可とする。
 - 負荷側にターミナルを設けること。
 - 自在バンドのボルトは適正な長さとし、必要以上の余長は切る。
 - 蓋の裏側に、A4書類固定ホルダーを付けること。
 - 保護等級は、盤単体にてIP44仕様とする。
 - 塗膜厚 外部60μm以上、内部40μm以上とする。
 - 同等品以上とする。

メーター分電盤 (3回路)		
縮尺	1/10	BM-BT
日付	H30.4 (R6.4改定)	



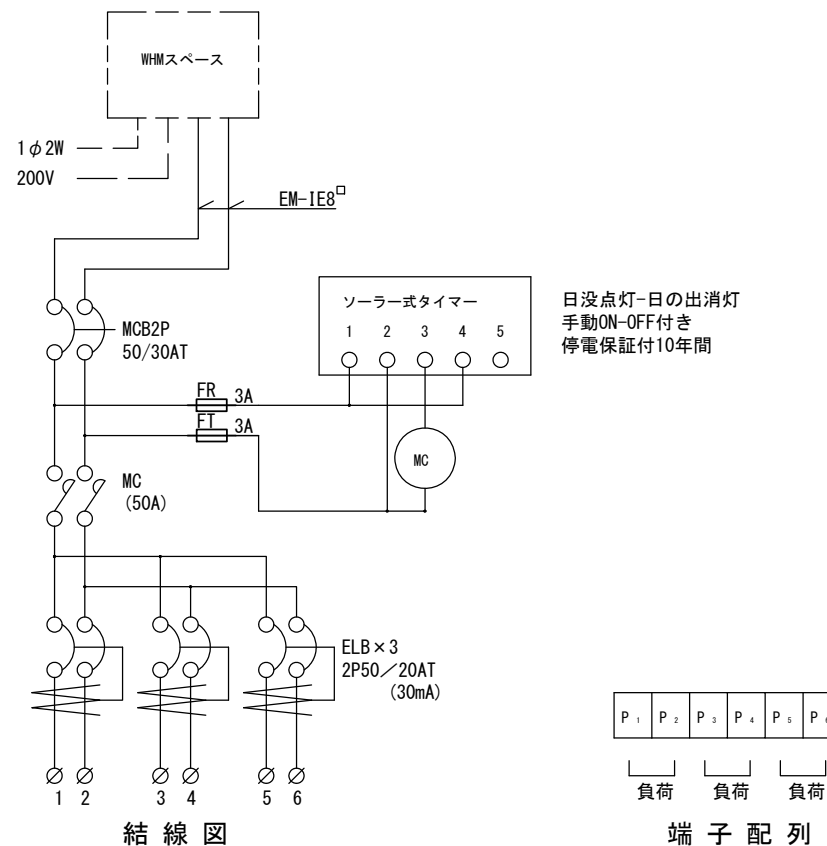
ネームプレート詳細図1/2



ステッカー ① 詳細図1/2
(数字は記入例)

電源 1φ2W 200V
 定格 V A
 製造年月日 製造番号
 施工者名
 製造者名

ステッカー ② 詳細図 (参考)



結線図

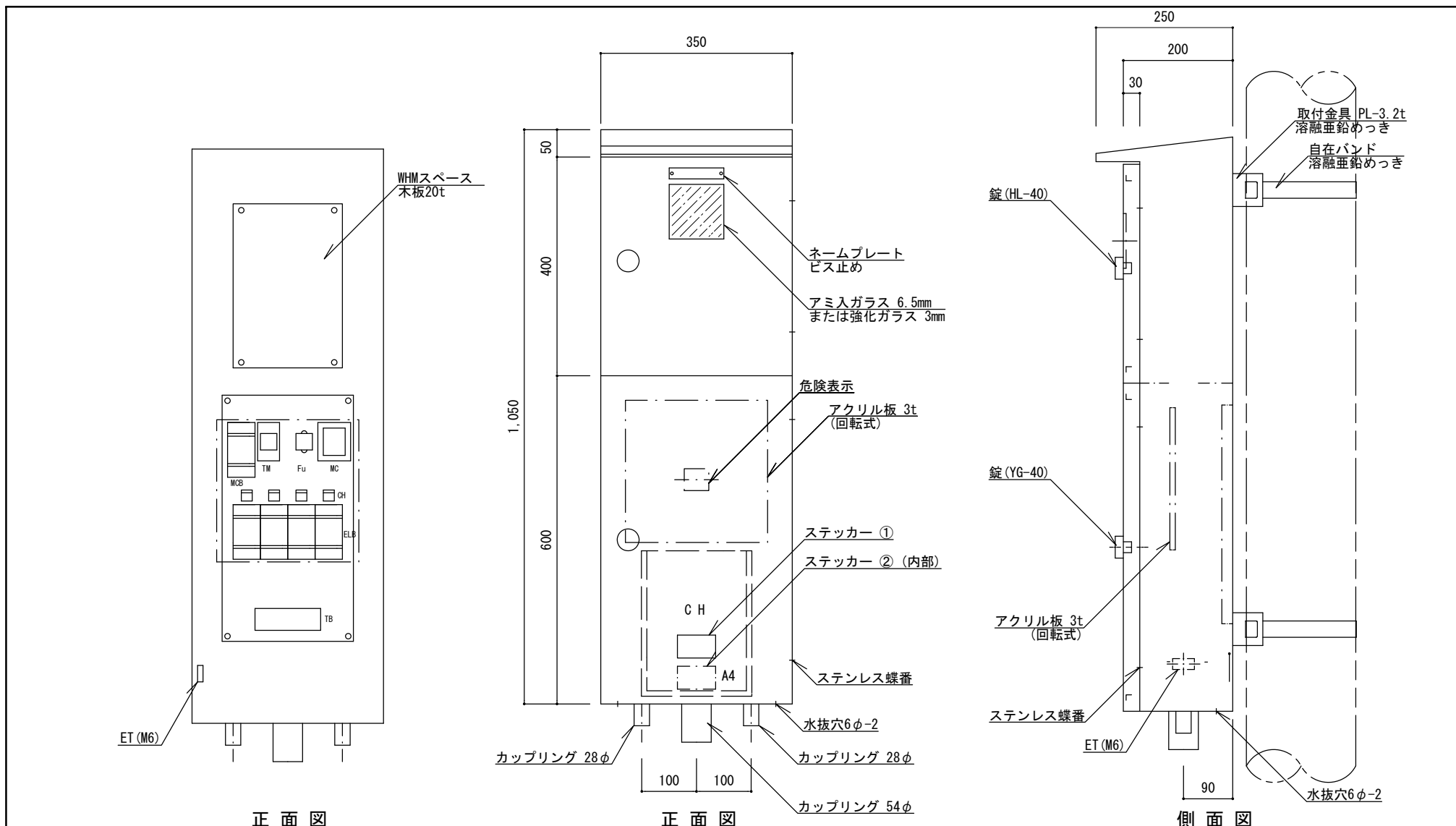
端子配列

特記

- ・ステッカー ① はポリエステル製蒸着銀シール (つや消し) 同等品とする。
- ・ステッカー ② はポリエステル製蒸着銀シールまたは、t=0.5アルミニウム製板貼付と同等品とする。
- ・製造年月日を記入すること。

メーター分電盤 (3回路)

縮尺	図示	BM-BT
日付	H30.4 (R6.4改定)	



正面図

正面図

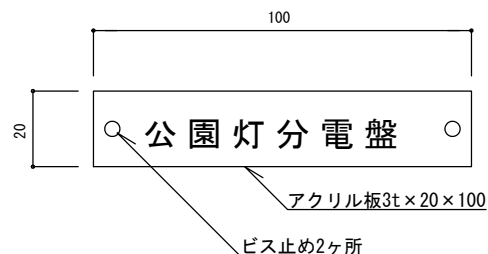
側面図

特記

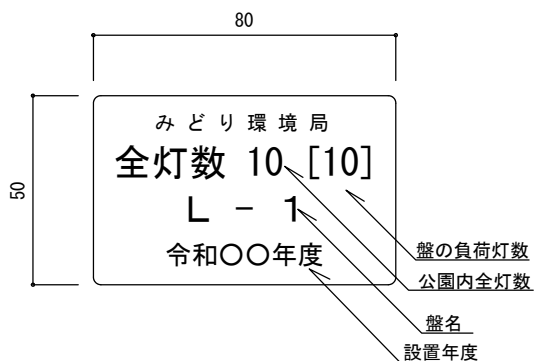
- ・ 分電盤の外箱は PL-2.3、亜鉛溶射のうへメラミン樹脂焼付塗装仕上げ品とする。色は表面10YR 2/1 ((ダーク)ブラウン)、内面 2.5YR 6/14 (黄赤)を標準とし、近似色を可とする。
- ・ 負荷側にターミナルを設けること。
- ・ 自在バンドのボルトは適正な長さとし、必要以上の余長は切る。
- ・ 蓋の裏側に、A4書類固定ホルダーを付けること。
- ・ 保護等級は、盤単体にてIP44仕様とする。
- ・ 塗膜厚 外部60 μ m以上、内部40 μ m以上とする。
- ・ 同等品以上とする。

メーター分電盤 (4回路)

縮尺	1/10	BM-CT
日付	H30.4 (R6.4改定)	



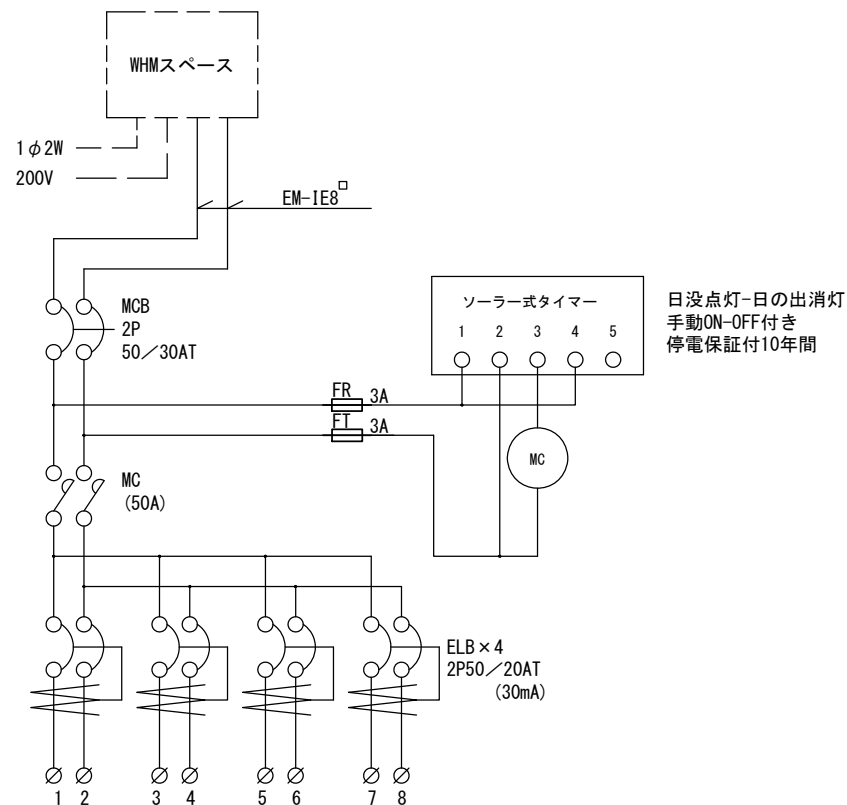
ネームプレート詳細図1/2



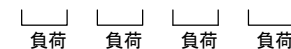
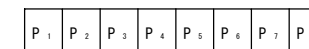
ステッカー ① 詳細図1/2
(数字は記入例)

電源 1φ2W 200V
 定格 V A
 製造年月日 製造番号
 施工者名
 製造者名

ステッカー ② 詳細図 (参考)



結線図



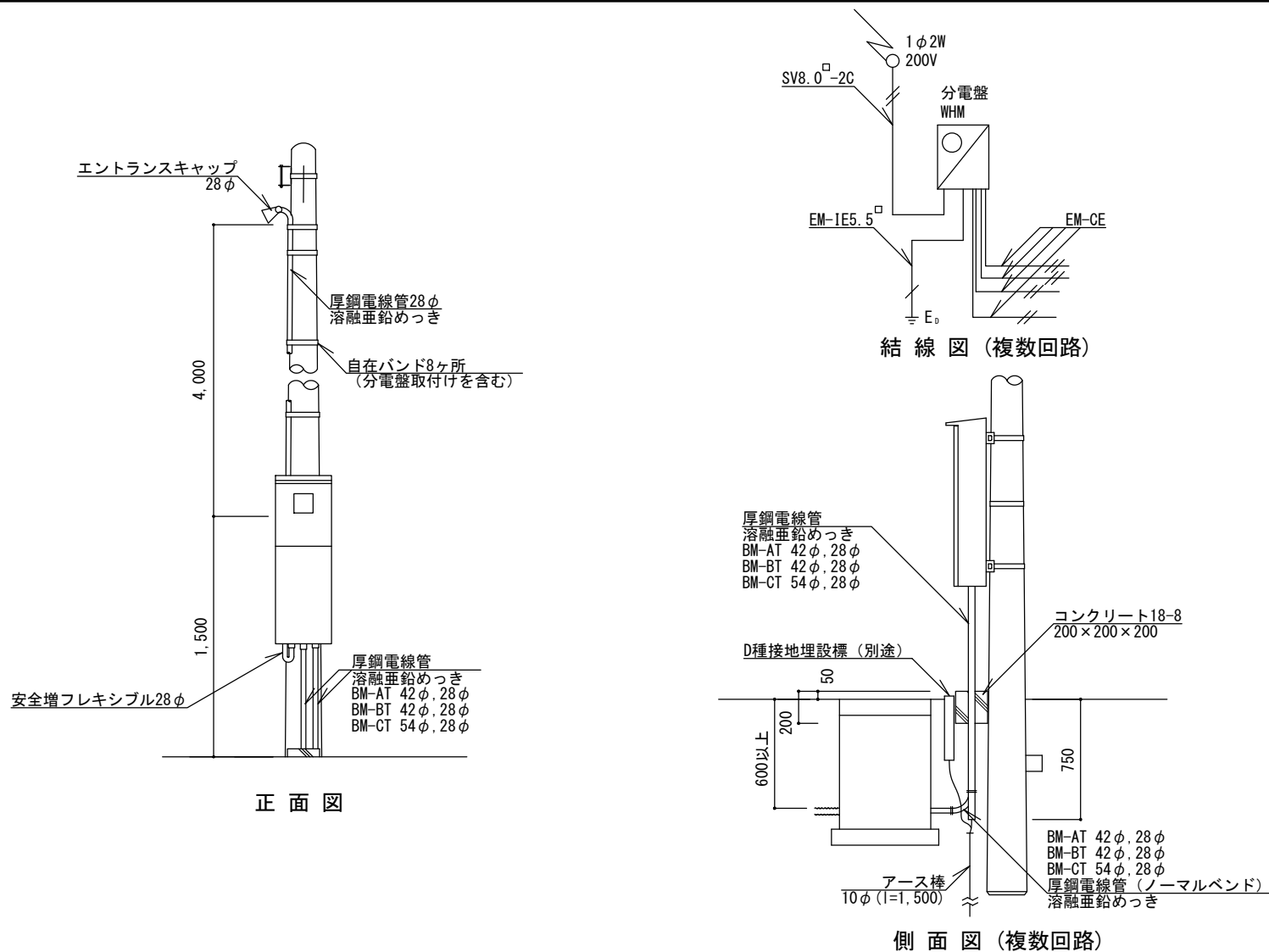
端子配列

特記

- ・ステッカー ① はポリエステル製蒸着銀シール (つや消し) 同等品とする。
- ・ステッカー ② はポリエステル製蒸着銀シールまたは、t=0.5アルミニウム製板貼付と同等品とする。
- ・製造年月日を記入すること。

メーター分電盤 (4回路)

縮尺	図示	BM-CT
日付	H30.4 (R6.4改定)	

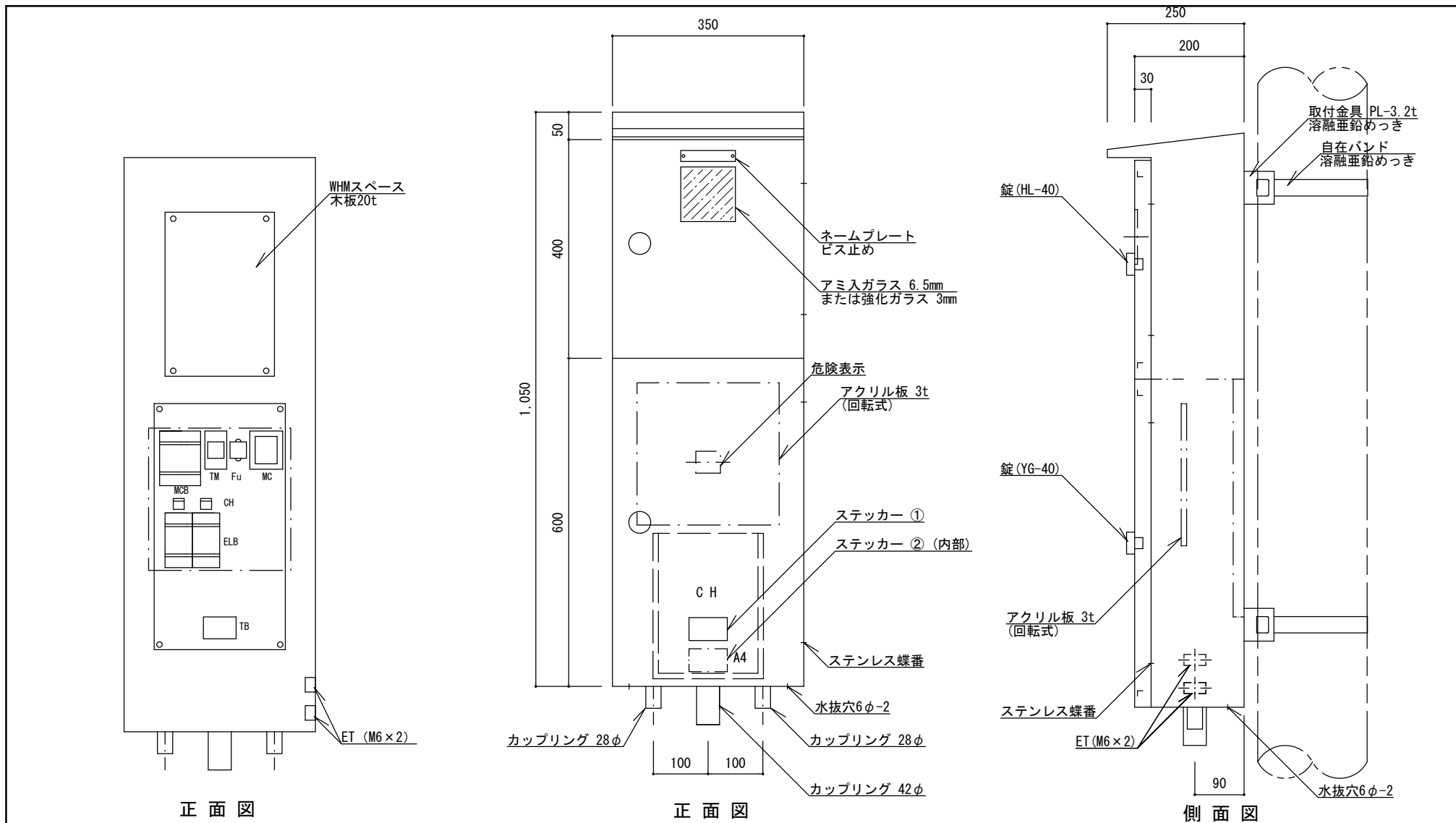


特記

- ・ EM-CEケーブルの絶縁体が露出している部分は、自己融着性絶縁テープ巻きのうえ、色別ビニルテープ巻きとする。
- ・ 自在バンドのボルトは適正な長さとし、必要以上の余長は切る。
- ・ 厚鋼電線管のめっき付着量は300g/m²以上とする。安全増フレキシブルの金具部分は防錆仕様とする。
- ・ エントランスキャップは引込ケーブル通線後にコーキングする。
- ・ 盤内のケーブルには行き先表示札を付ける。
- ・ 接地埋設標 (EH-BまたはEH-C) は別途設置する。
- ・ 「D種設置工事に関する特記仕様書」に準拠すること。

メーター分電盤

縮尺	図示	BM-AT BM-BT BM-CT
日付	H30.4 (R6.4改定)	



正面図

正面図

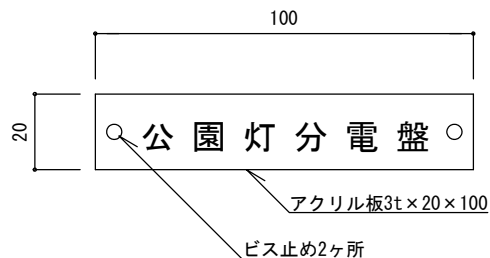
側面図

特記

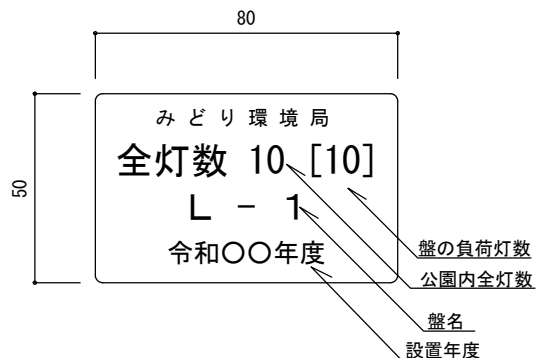
- ・ 1つのETについては、トイレ用であるため盤本体及び他方ETから絶縁されていること。
- ・ 分電盤の外箱は PL-2.3、亜鉛溶射のうメラミン樹脂焼付塗装仕上げ品とする。色は表面10YR 2/1 ((ダーク)ブラウン)、内面 2.5YR 6/14 (黄赤)を標準とし、近似色を可とする。
- ・ 負荷側にターミナルを設けること。
- ・ 自在バンドのボルトは適正な長さとし、必要以上の余長は切る。
- ・ 蓋の裏側に、A4書類固定ホルダーを付けること。
- ・ 保護等級は、盤単体にてIP44仕様とする。
- ・ 塗膜厚 外部60μm以上、内部40μm以上とする。
- ・ 同等品以上とする。

トイレ用メーター分電盤 (2回路)

縮尺	1/10	TBM-AT
日付	H30.4 (R6.4改定)	



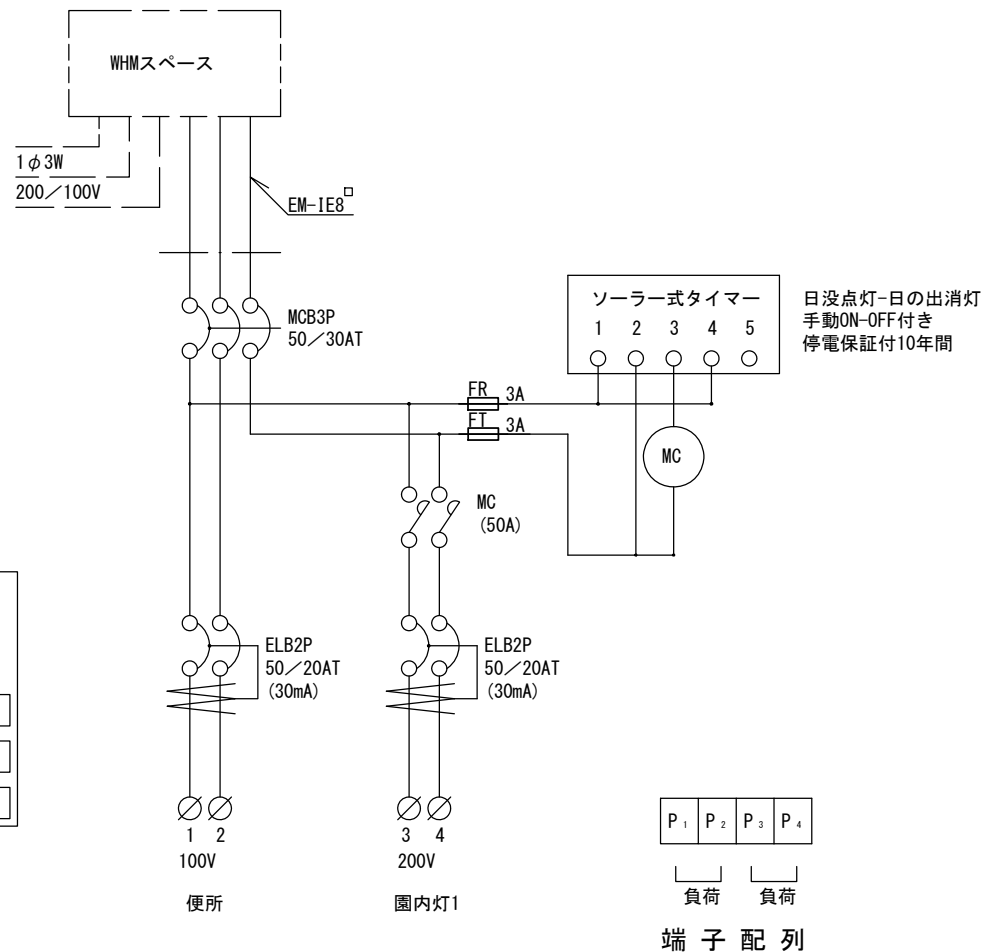
ネームプレート詳細図1/2



ステッカー ① 詳細図1/2
(数字は記入例)

電源	1φ3W	100/200V
定格	<input type="text"/>	V <input type="text"/>
		A
製造年月日	<input type="text"/>	製造番号 <input type="text"/>
施工者名	<input type="text"/>	
製造者名	<input type="text"/>	

ステッカー ② 詳細図 (参考)



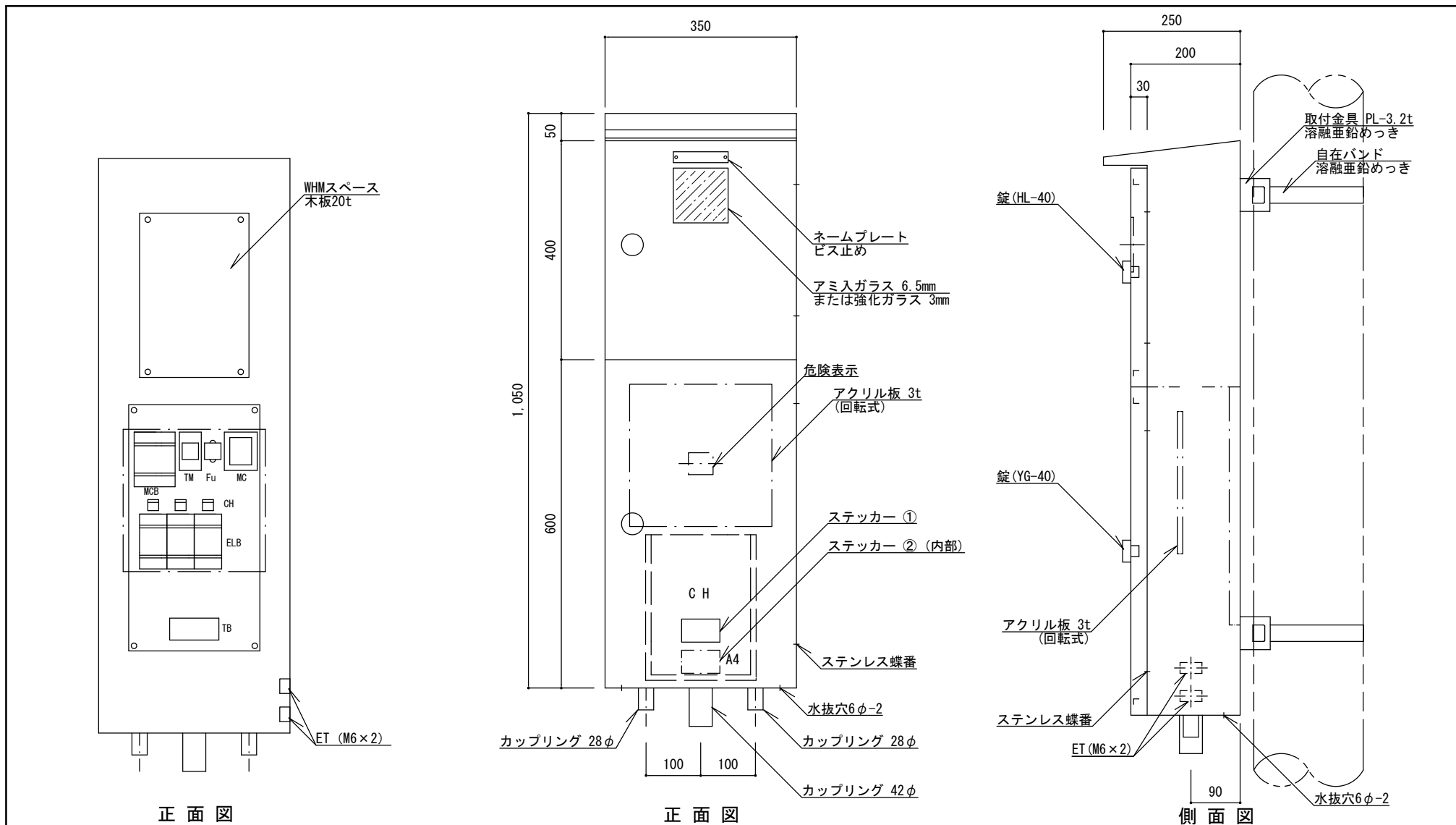
結線図

特記

- ・ステッカー ① はポリエステル製蒸着銀シール (つや消し) 同等品とする。
- ・ステッカー ② はポリエステル製蒸着銀シールまたは、t=0.5アルミニウム製板貼付と同等品とする。
- ・製造年月日を記入すること。

トイレ用メーター分電盤 (2回路)

縮尺	図示	TBM-AT
日付	H30.4 (R6.4改定)	

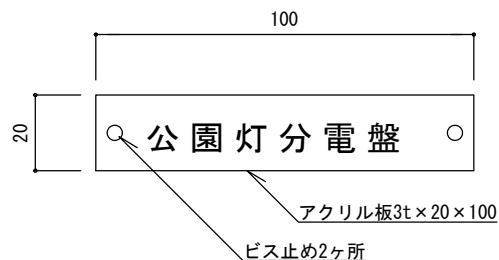


特記

- ・ 1つのETについては、トイレ用であるため盤本体及び他方ETから絶縁されていること。
- ・ 分電盤の外箱は PL-2.3、亜鉛溶射のうへメラミン樹脂焼付塗装仕上げ品とする。色は表面10YR 2/1 ((ダーク)ブラウン)、内面 2.5YR 6/14 (黄赤)を標準とし、近似色を可とする。
- ・ 負荷側にターミナルを設けること。
- ・ 自在バンドのボルトは適正な長さとし、必要以上の余長は切る。
- ・ 蓋の裏側に、A4書類固定ホルダーを付けること。
- ・ 保護等級は、盤単体にてIP44仕様とする。
- ・ 塗膜厚 外部60μm以上、内部40μm以上とする。
- ・ 同等品以上とする。

トイレ用メーター分電盤 (3回路)

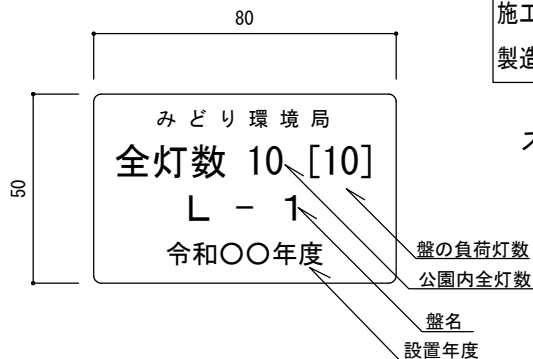
縮尺	1/10	TBM-BT
日付	H30.4 (R6.4改定)	



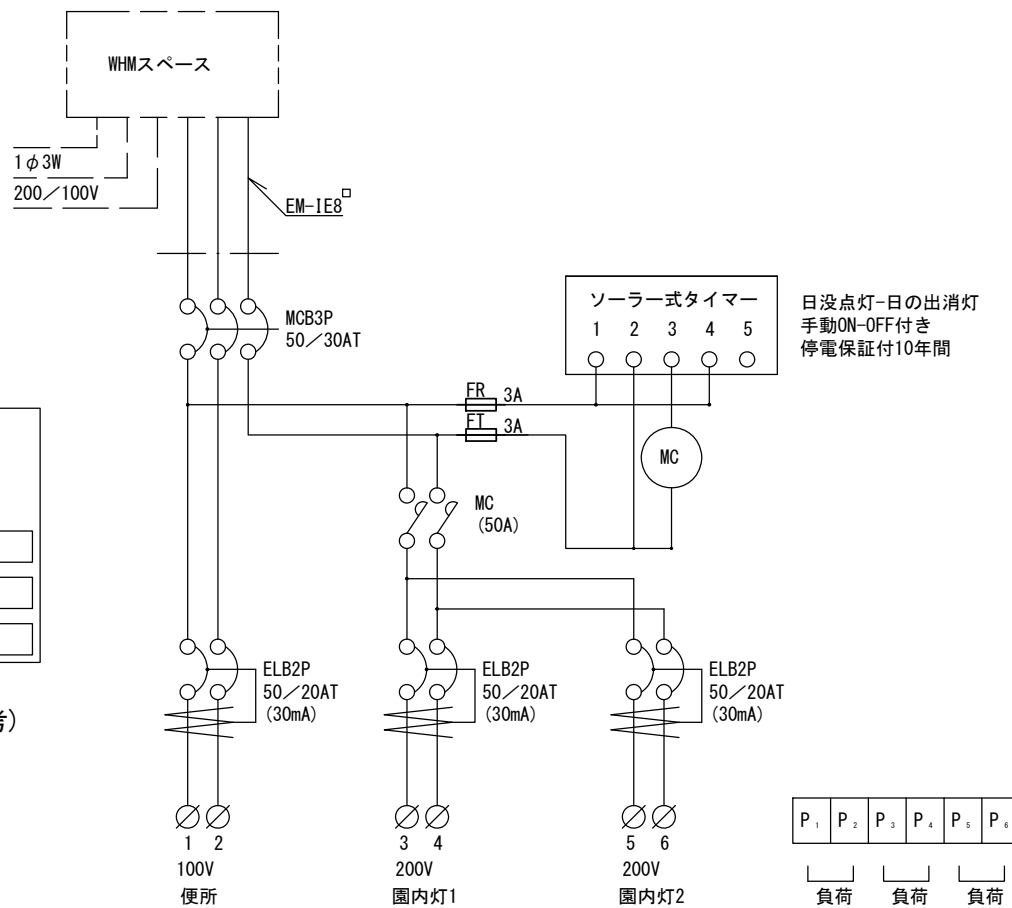
ネームプレート詳細図1/2

電源 1φ3W 100/200V
 定格 V A
 製造年月日 製造番号
 施工者名
 製造者名

ステッカー②詳細図(参考)



ステッカー①詳細図1/2
(数字は記入例)



結線図

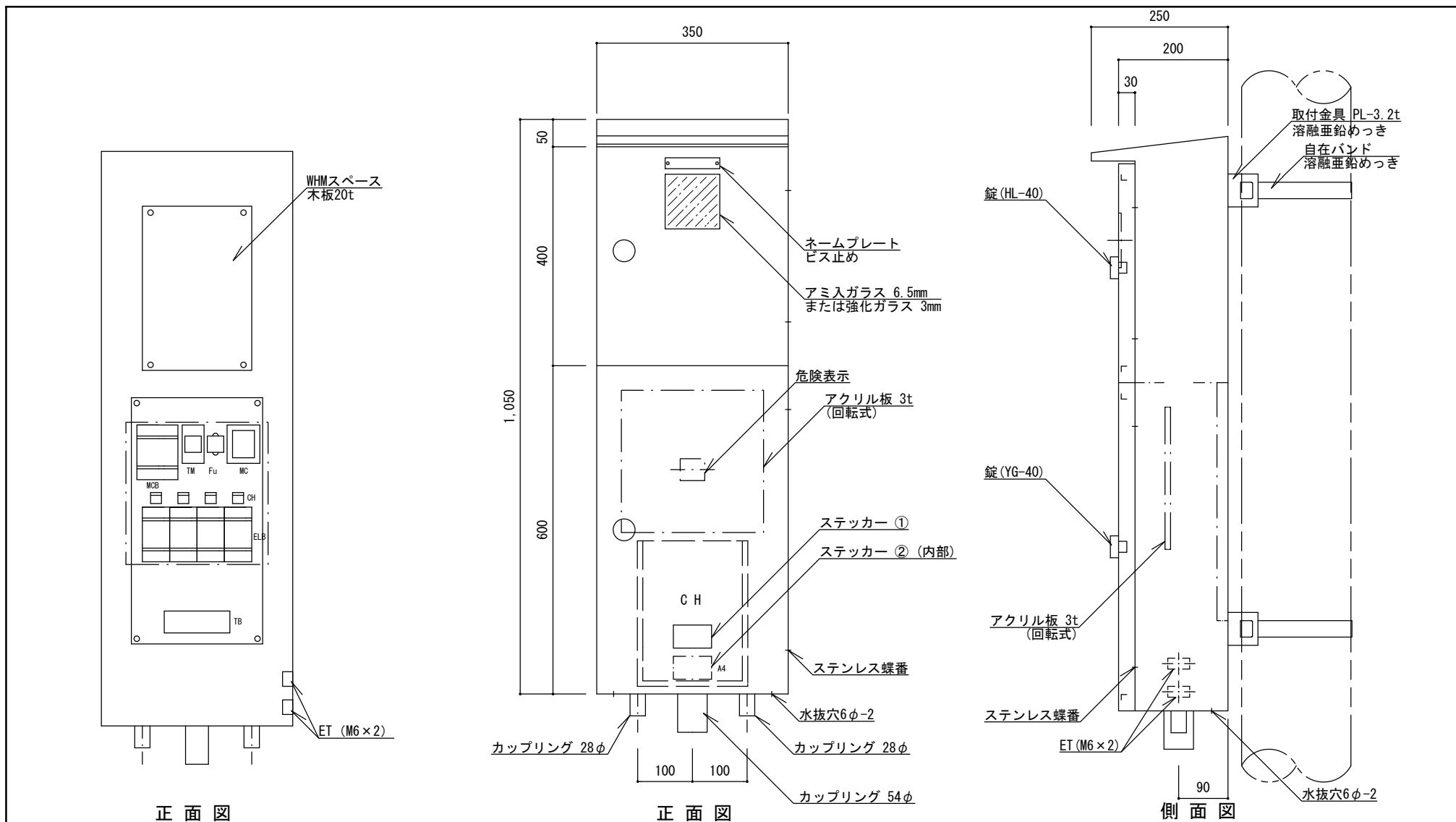
端子配列

特記

- ・ステッカー①はポリエステル製蒸着銀シール(つや消し)同等品とする。
- ・ステッカー②はポリエステル製蒸着銀シールまたは、t=0.5アルミニウム製板貼付と同等品とする。
- ・製造年月日を記入すること。

トイレ用メーター分電盤(3回路)

縮尺	図示	TBM-BT
日付	H30.4 (R6.4改定)	

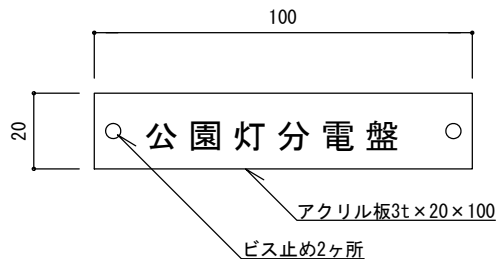


特記

- ・ 1つのETについては、トイレ用であるため盤本体及び他方ETから絶縁されていること。
- ・ 分電盤の外箱は PL-2.3、亜鉛溶射のうへメラミン樹脂焼付塗装仕上げ品とする。色は表面10YR 2/1 ((ダーク)ブラウン)、内面 2.5YR 6/14 (黄赤)を標準とし、近似色を可とする。
- ・ 負荷側にターミナルを設けること。
- ・ 自在バンドのボルトは適正な長さとし、必要以上の余長は切る。
- ・ 蓋の裏側に、A4書類固定ホルダーを付けること。
- ・ 保護等級は、盤単体にてIP44仕様とする。
- ・ 塗膜厚 外部60μm以上、内部40μm以上とする。
- ・ 同等品以上とする。

トイレ用メーター分電盤 (4回路)

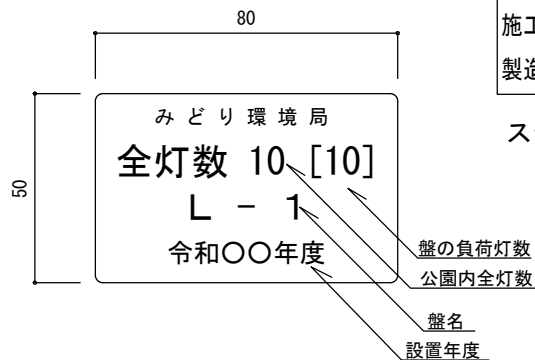
縮尺	1/10	TBM-CT
日付	H30.4 (R6.4改定)	



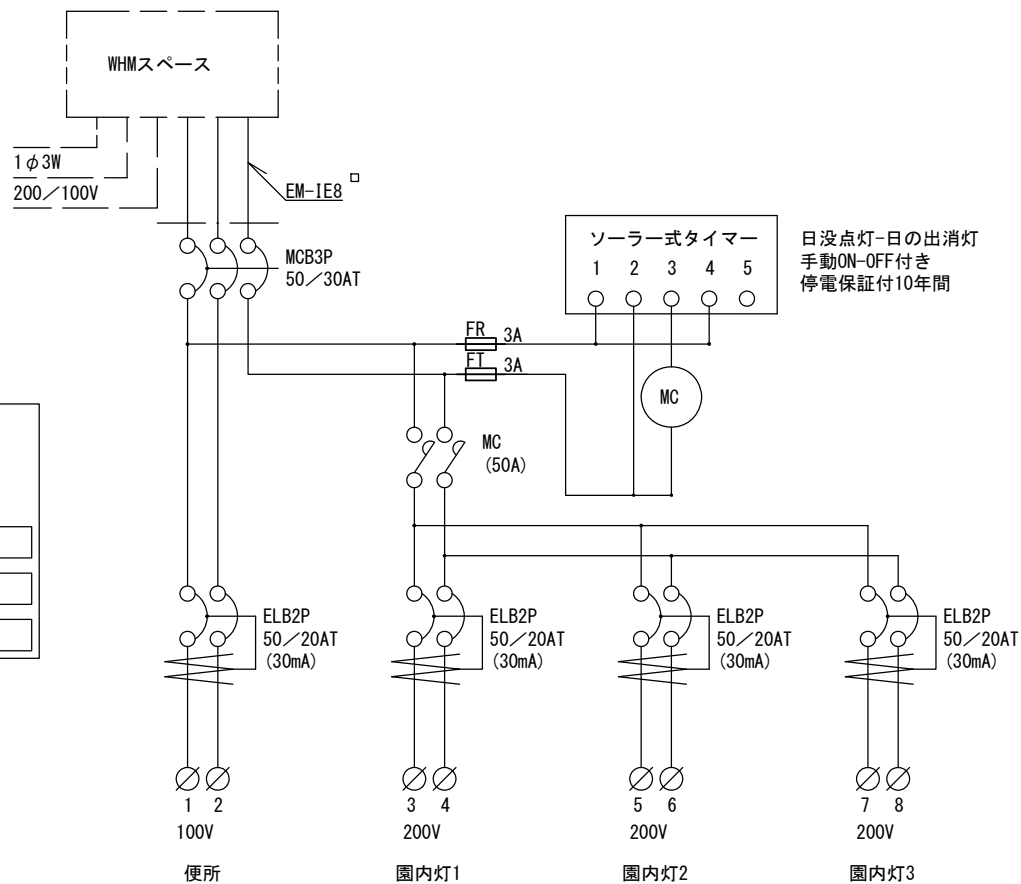
ネームプレート詳細図1/2

電源 1φ3W 100/200V
 定格 V A
 製造年月日 製造番号
 施工者名
 製造者名

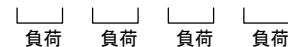
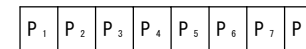
ステッカー ② 詳細図 (参考)



ステッカー ① 詳細図1/2
(数字は記入例)



結線図



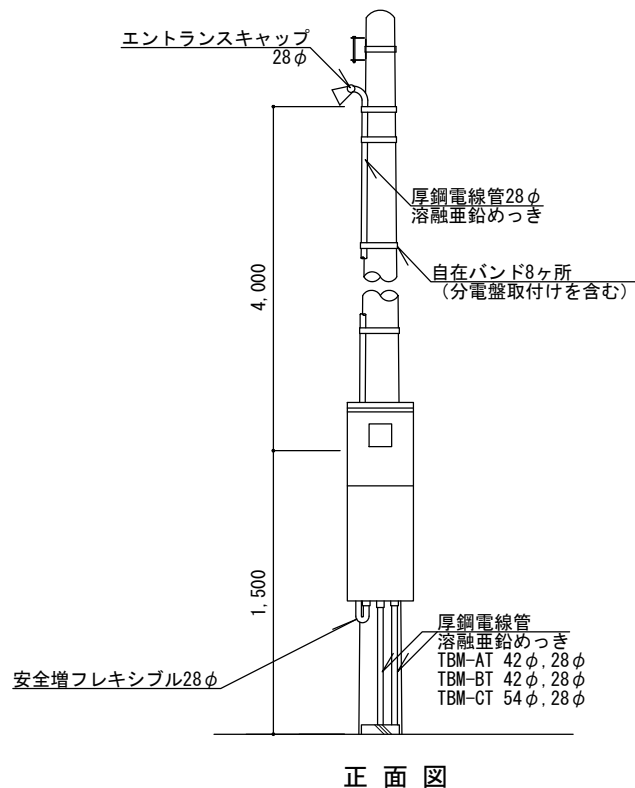
端子配列

特記

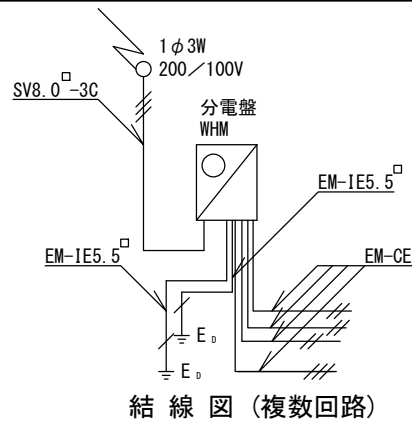
- ・ステッカー ① はポリエステル製蒸着銀シール (つや消し) 同等品とする。
- ・ステッカー ② はポリエステル製蒸着銀シールまたは、t=0.5アルミニウム製板貼付と同等品とする。
- ・製造年月日を記入すること。

トイレ用メーター分電盤 (4回路)

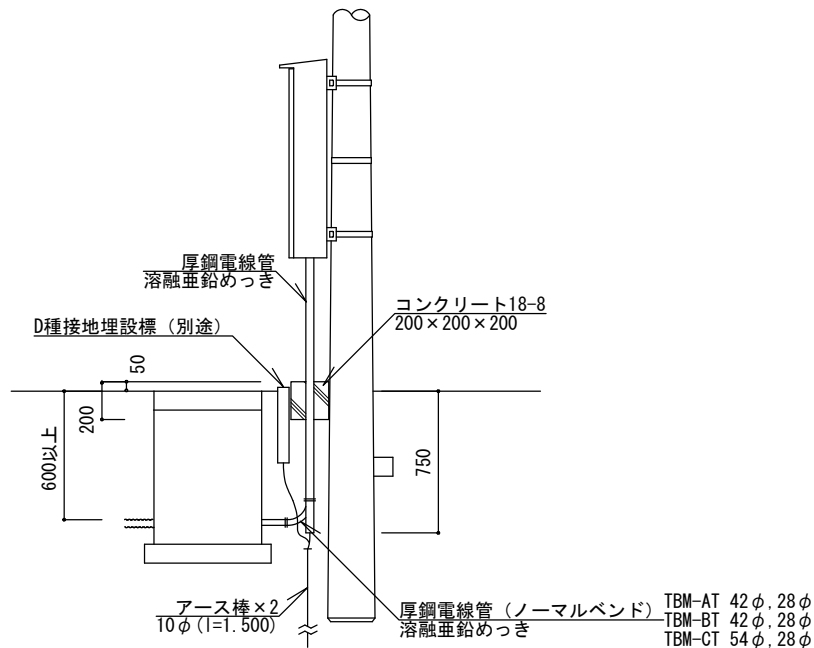
縮尺	図示	TBM-CT
日付	H30.4 (R6.4改定)	



正面図



結線図 (複数回路)



側面図 (複数回路)

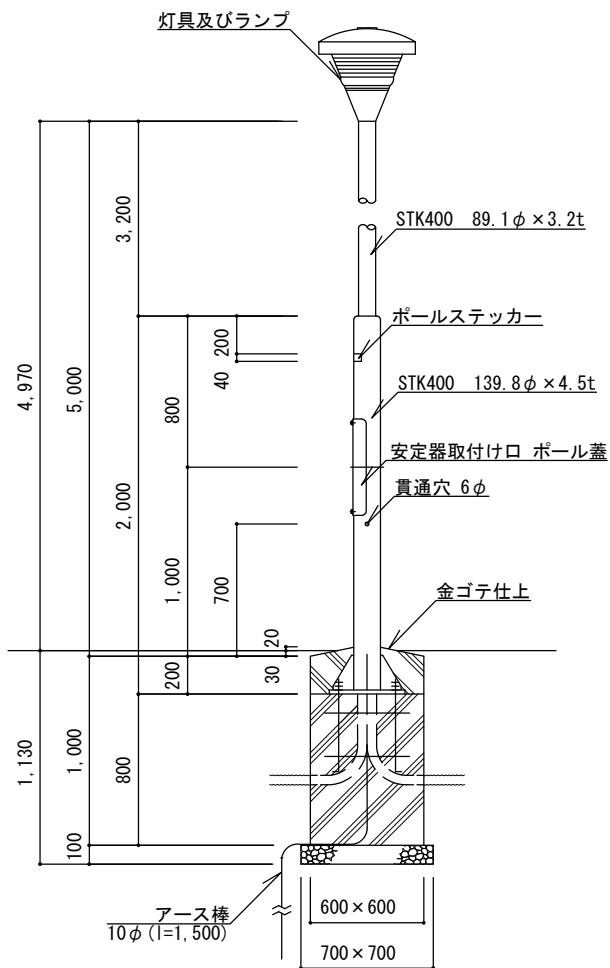
取付け詳細図1/40

特記

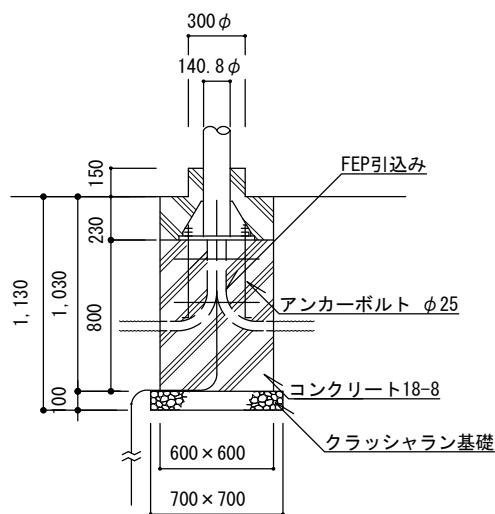
- EM-CEケーブルの絶縁体が露出している部分は、自己融着性絶縁テープ巻きのうえ、色別ビニルテープ巻きとする。
- 自在バンドのボルトは適正な長さとし、必要以上の余長は切る。
- 厚鋼電線管のめっき付着量は300g/m²以上とする。安全増フレキシブルの金具部分は防錆仕様とする。
- エントランスキャップは引込ケーブル通線後にコーキングする。
- 盤内のケーブルには行き先表示札を付ける。
- 接地埋設標 (EH-BまたはEH-C) は別途設置する。
- 「D種設置工事に関する特記仕様書」に準拠すること。

トイレ用メーター分電盤

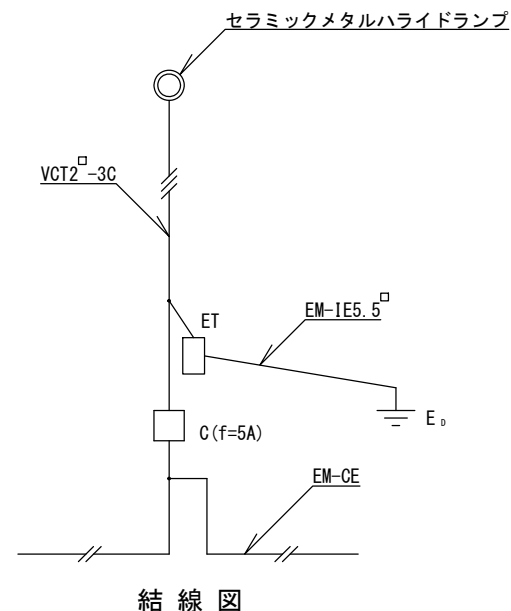
縮尺	図示	TBM-AT TBM-BT TBM-CT
日付	H30.4 (R6.4改定)	



立断面図1/40
広場用 (H)



断面図1/40
植栽地用 (S)



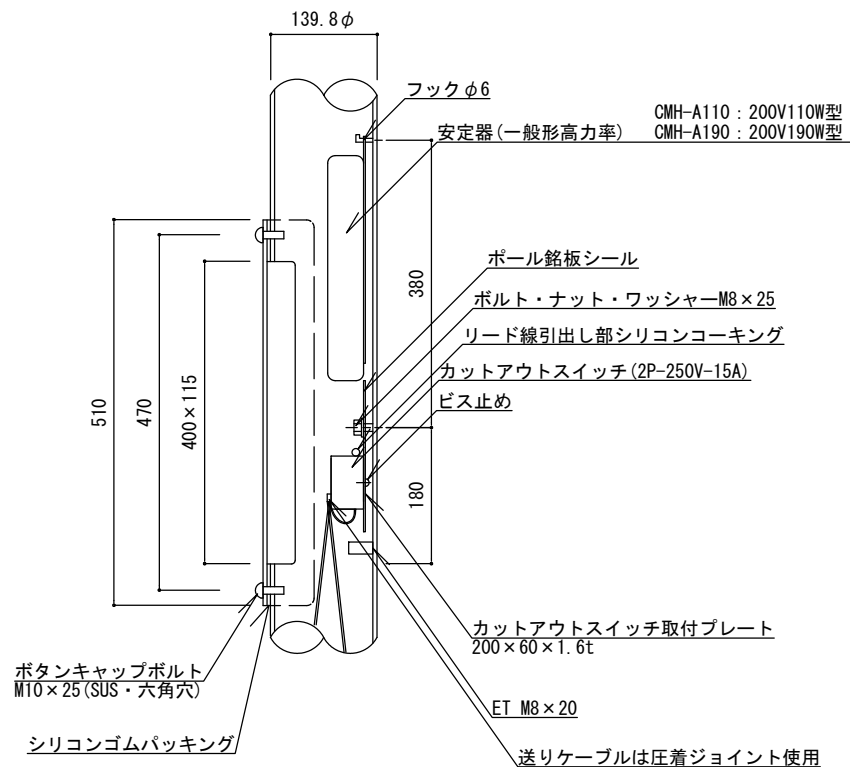
結線図

特記

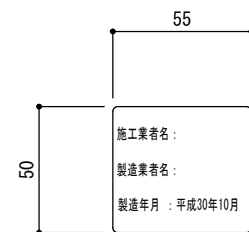
- ・クラッシュラン基礎は、再生材 (RC-40) とする。またコンクリートは、高炉Bとする。
- ・照明ポールは溶融亜鉛めっき仕上げ鋼管ポール (外面はフッ素樹脂塗装) とし、塗装の色は10YR 2/1 ((ダーク)ブラウン) を標準とし、近似色を可とする。
- ・EM-CEケーブルの絶縁体が露出している部分は、自己融着性絶縁テープ巻きの上、色別ビニルテープ巻きとする。
- ・EM-CEケーブルは灯柱内に余長を取って引き入れ、電線管とケーブルの隙間部分をシーリングする。
- ・接地埋設標 (EH-BまたはEH-C) は、別途設置する。
- ・同等品以上とする。

照明灯 (丸型)

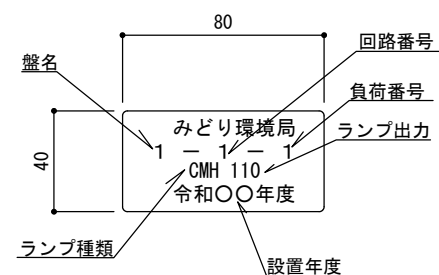
縮尺	図示	CMH-A110H CMH-A110S CMH-A190H CMH-A190S
日付	H30.4 (R6.4改定)	



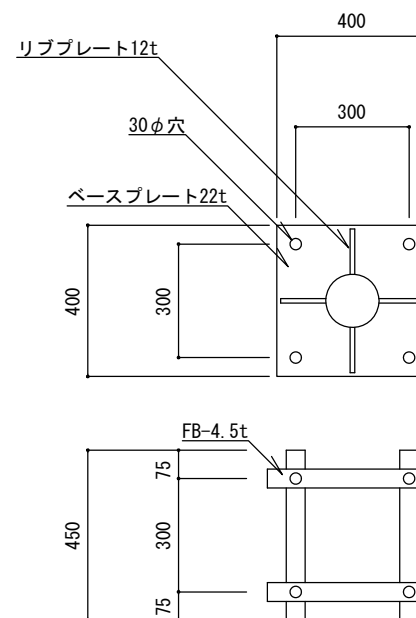
安定器取付け口詳細図1/10



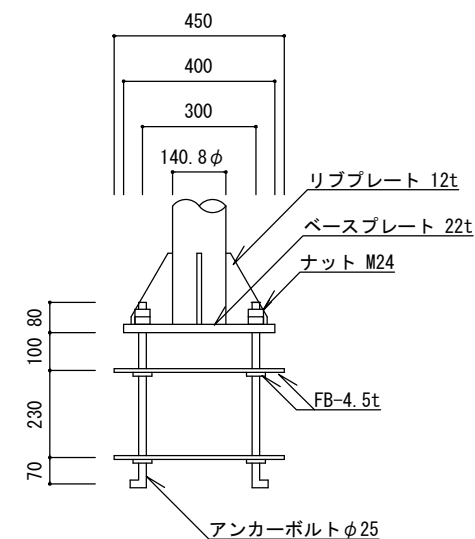
ポール銘板シール参考図1/3
(数字は記入例)



ポールステッカー詳細図1/3
(数字は記入例)



ベースプレート詳細図1/20

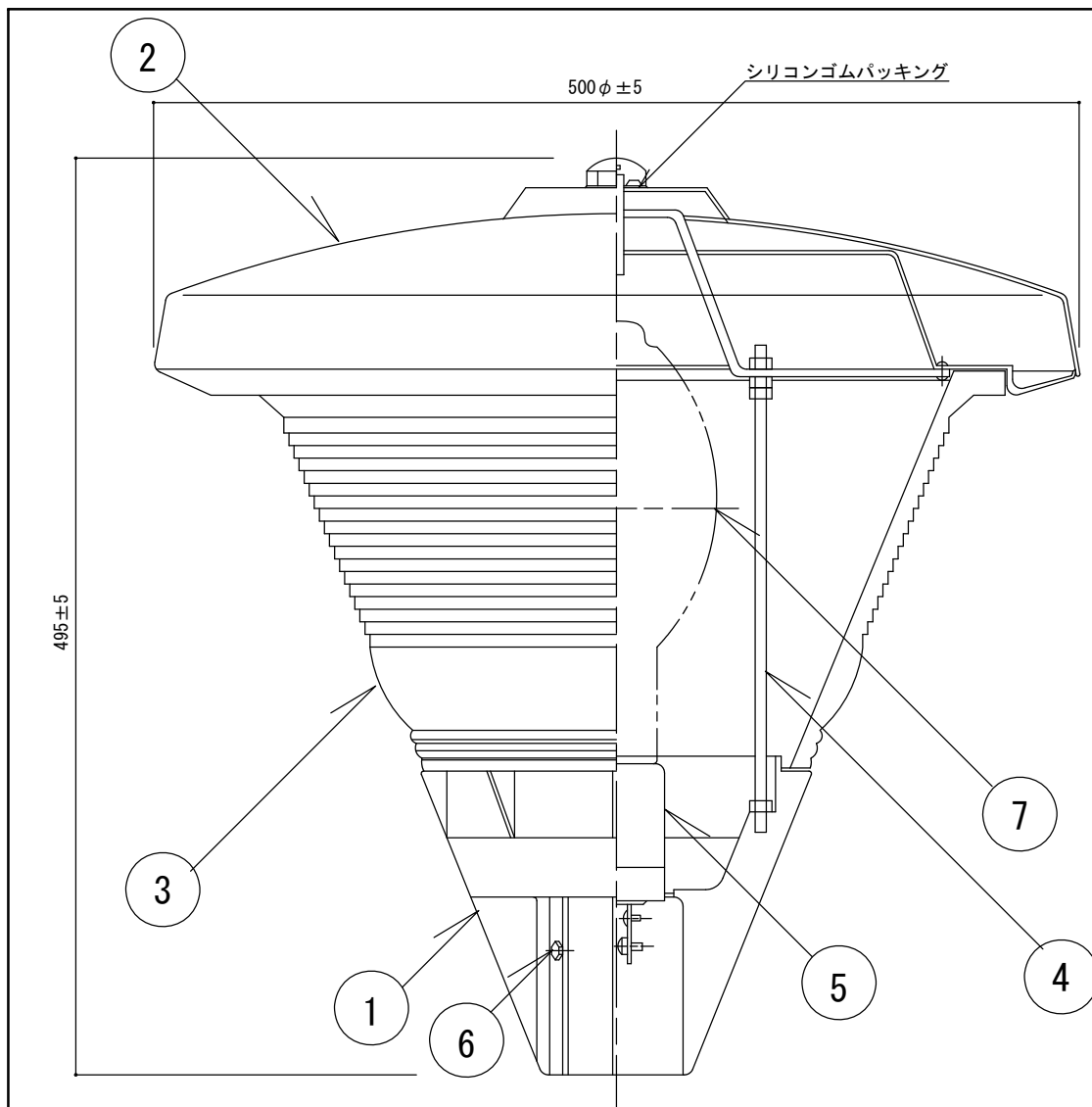


特記

- ・カットアウトスイッチへの、ケーブルのはさみ込みには棒端子を使用する。
- ・カットアウトスイッチに付属のコーキングは除去し、シリコンコーキングを行う。
- ・ベースプレート・リブプレート・FBはSS400とする。
- ・銘板シール・ステッカーはポリエステル製蒸着銀シール(つや消し)とし、銘板シールはカットアウトスイッチ取付プレートの上部に貼付する。
- ・アンカーは溶融垂鉛メッキ仕様とする。
- ・ボルト、ナット、ワッシャー類はSUS製とする。
- ・同等品以上とする。

照明灯 (丸型)

縮尺	図示	CMH-A110H CMH-A110S CMH-A190H CMH-A190S
日付	H30.4 (R6.4改定)	

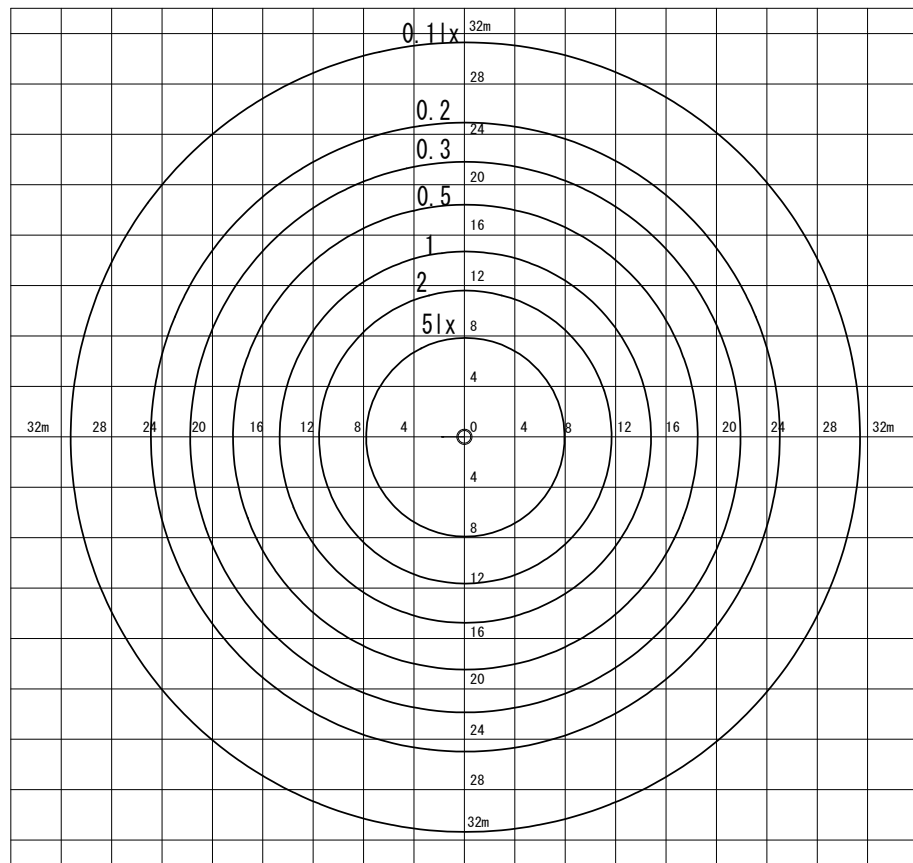


仕 上	メラミン樹脂焼付塗装	指定色	10YR2/1((ダーク)ブラウン)
		重量	16.5kg

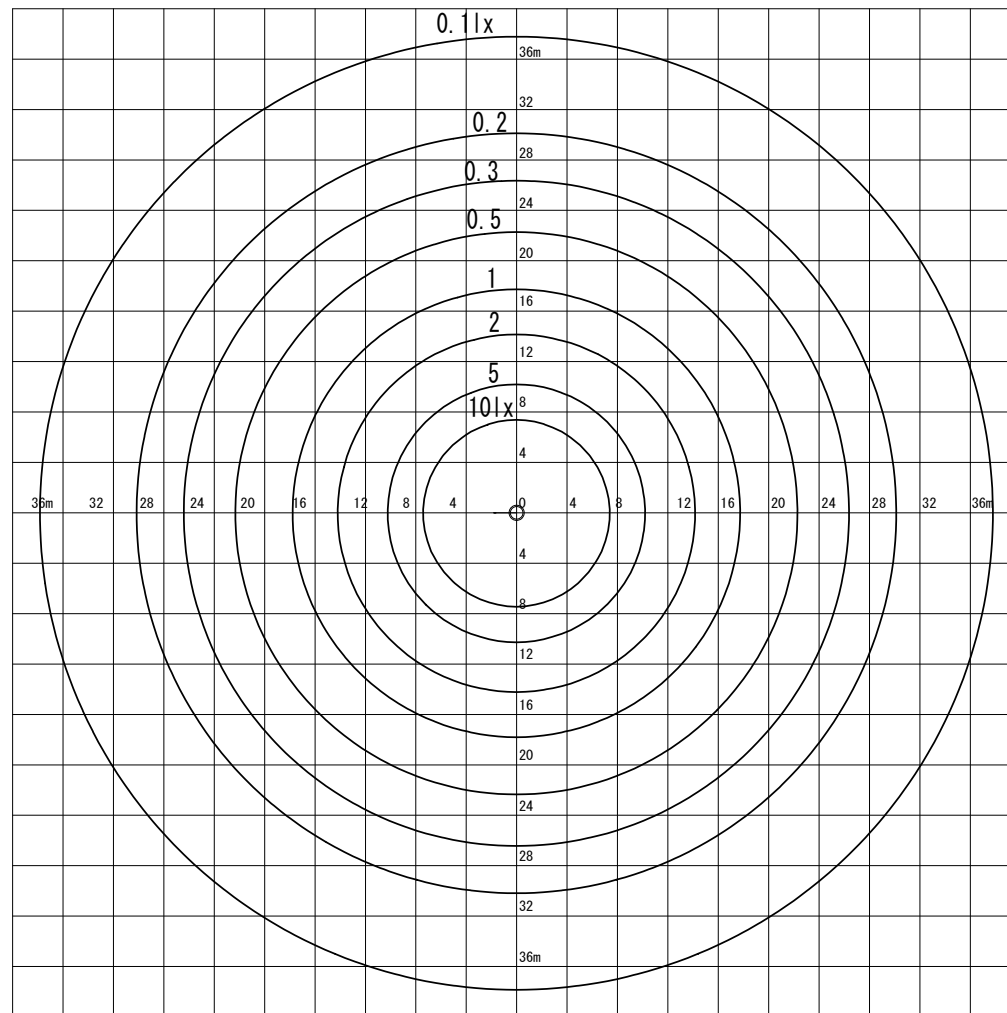
[灯具及びランプ部] 部 材 表

部番	名 称	数量	材 質	備 考
1	ベース	1	アルミダイキャスト	指定色
2	セード	1	冷間圧延鋼版	指定色
3	グローブ	1	硬質ガラス	全方向型
4	支持棒	2	軟鋼線材	
5	ソケット	1	磁器	E39
6	取付ボルト	4	ステンレス	M8x16
7	ランプ	1	CMH-A110 : セラミックメタルハライドランプ110W CMH-A190 : セラミックメタルハライドランプ190W	(拡散型) (拡散型)

特 記	・同等品以上とする。		照明灯 (丸型)	
	縮 尺	1/4	CMH-A110H CMH-A110S CMH-A190H CMH-A190S	
	日 付	H30.4 (R6.4改定)		



CMH-A110H、CMH-A110S 参考維持照度分布図 1/600
 (セラミックメタルハライドランプ110W拡散型)



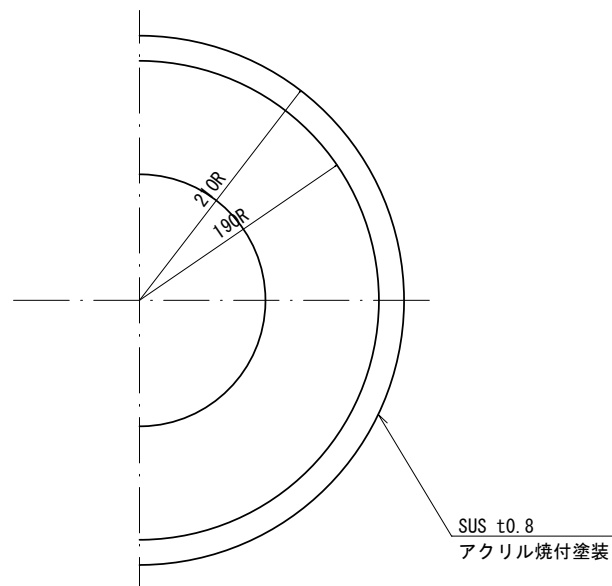
CMH-A190H、CMH-A190S 参考維持照度分布図 1/600
 (セラミックメタルハライドランプ190W拡散型)

特記

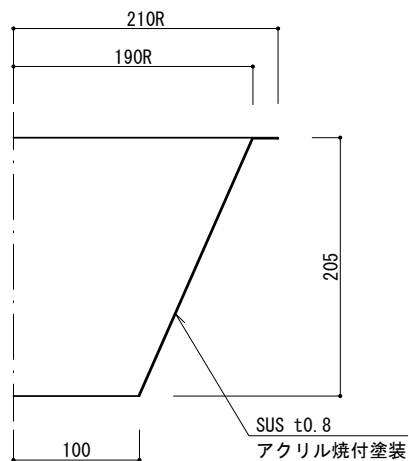
照明灯（丸型）参考照度分布図

縮尺	図示	CMH-A110H CMH-A110S CMH-A190H CMH-A190S
	日付	

平面図



側面図

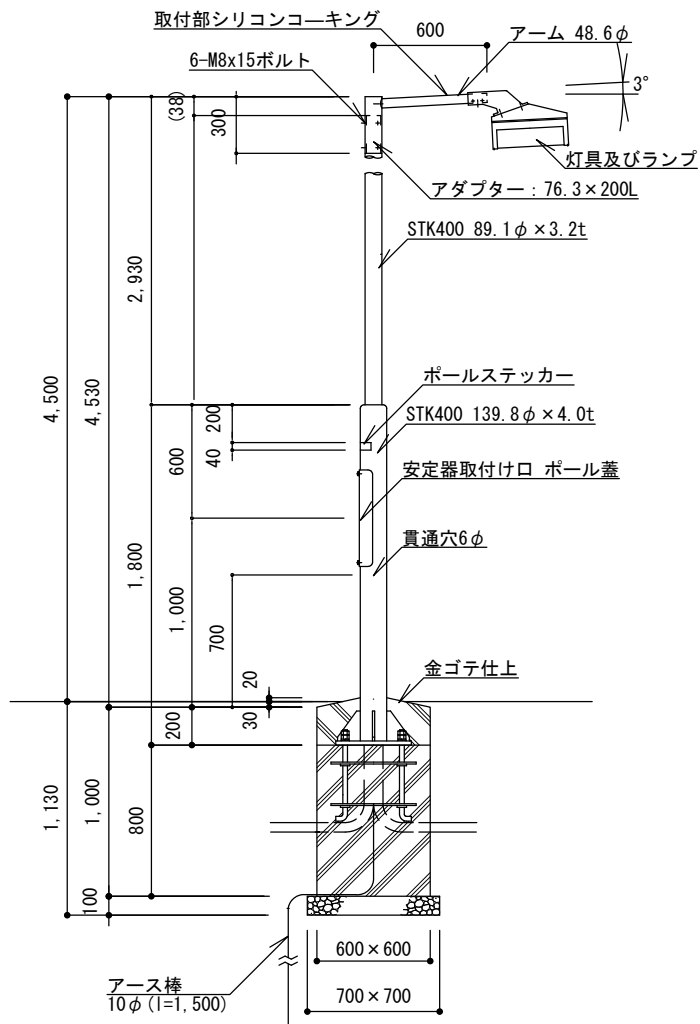


特
記

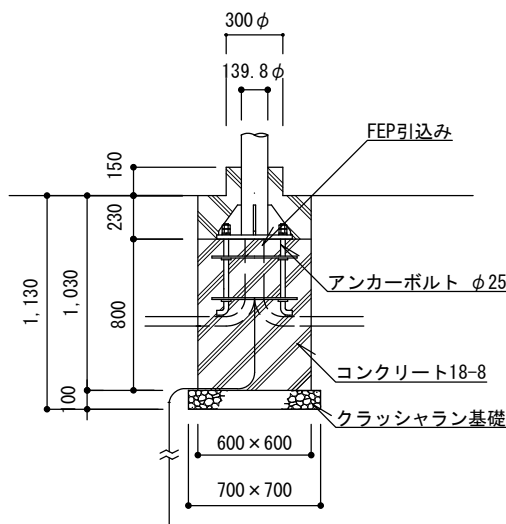
- ・照明灯（丸型）用とする。
- ・塗装は、アクリル焼付塗装（指定色）とする。

遮光板

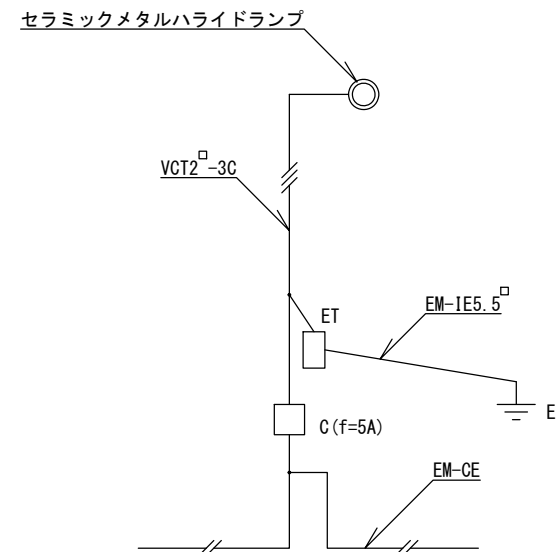
縮尺	1/6	LED・CMH-SH
日付	R5.7 (R6.4改定)	



立面図1/40
広場用 (H)



断面図1/40
植栽地用 (S)

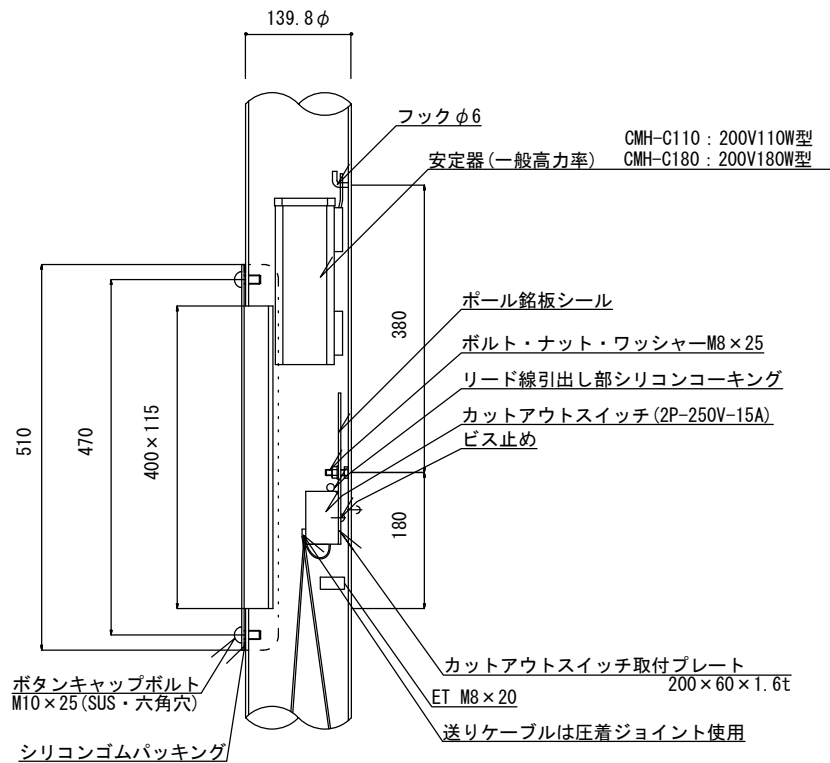


結線図

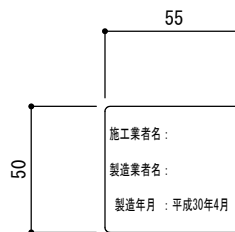
- 特記
- ・クラッシャーラン基礎は、再生材 (RC-40) とする。またコンクリートは、高炉Bとする。
 - ・照明ポール、アームは溶融亜鉛めっき仕上げ鋼管 (外面はフッ素樹脂塗装) とし、塗装の色は10YR 2/1 ((ダーク) ブラウン) を標準とし、近似色を可とする。
 - ・EM-CEケーブルの絶縁体が露出している部分は、自己融着性絶縁テープ巻きの上、色別ビニルテープ巻きとする。
 - ・EM-CEケーブルは灯柱内に余長を取って引き入れ、電線管とケーブルの隙間部分をシーリングする。
 - ・接地埋設標 (EH-BまたはEH-C) は、別途設置する。
 - ・同等品以上とする。

照明灯 (アーム型)

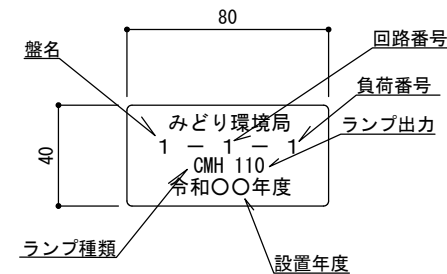
縮尺	図示	CMH-C110H CMH-C110S CMH-C180H CMH-C180S
日付	H30.4 (R6.4改定)	



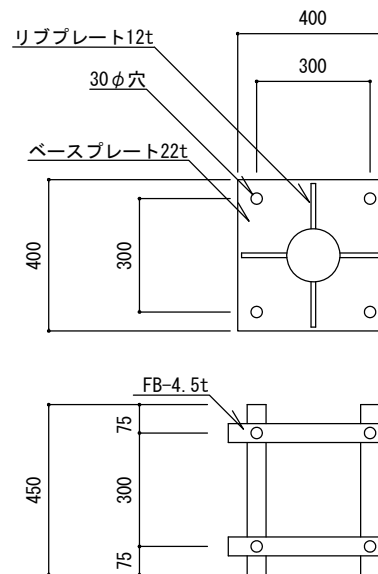
安定器取付け口詳細図1/10



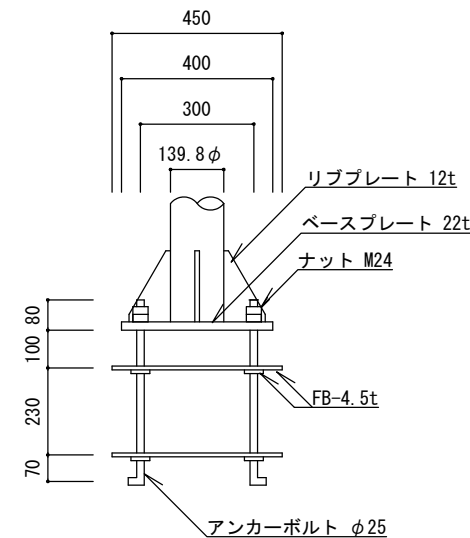
ポール銘板シール参考図1/3
(数字は記入例)



ポールステッカー詳細図1/3
(数字は記入例)



ベースプレート詳細図1/20

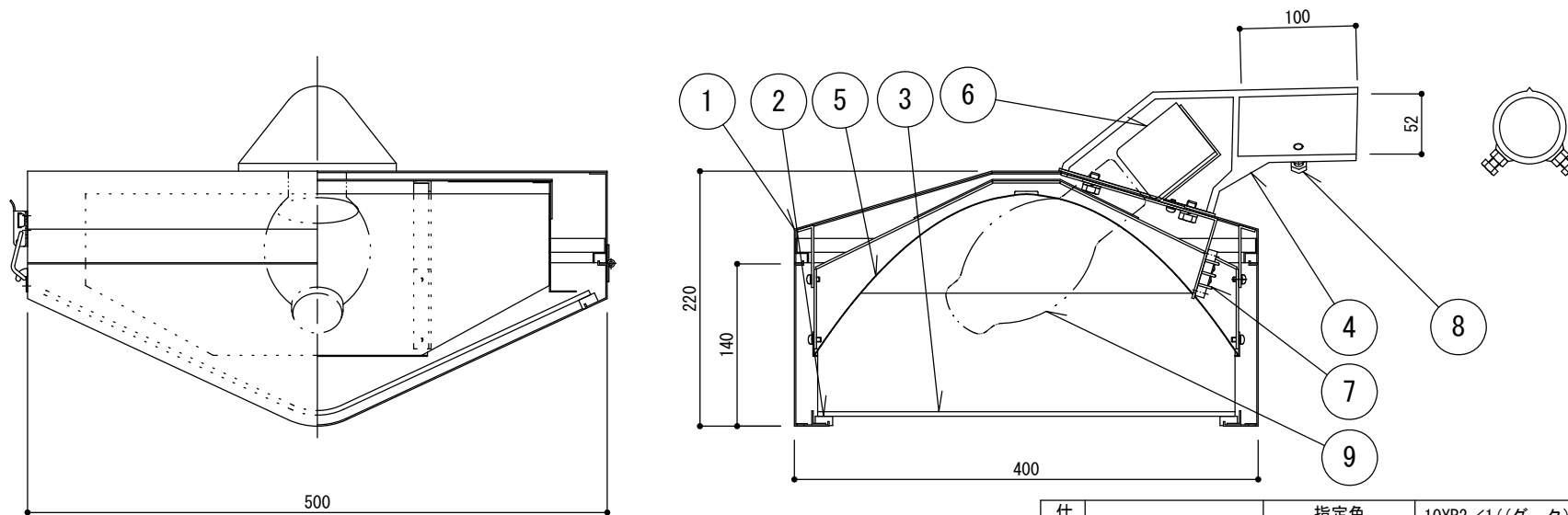


特記

- ・カットアウトスイッチへの、ケーブルのはさみ込みには棒端子を使用する。
- ・カットアウトスイッチに付属のコーキングは除去し、シリコンコーキングを行う。
- ・ベースプレート・リブプレート・FBはSS400とする。
- ・銘板シール・ステッカーはポリエステル製蒸着銀シール(つや消し)とし、銘板シールはカットアウトスイッチ取付プレートの上部に貼付する。
- ・アンカーは溶融垂鉛メッキ仕様とする。
- ・ボルト、ナット、ワッシャー類はSUS製とする。
- ・同等品以上とする。

照明灯 (アーム型)

縮尺	図示	CMH-C110H CMH-C110S CMH-C180H CMH-C180S
日付	H30.4 (R6.4改定)	

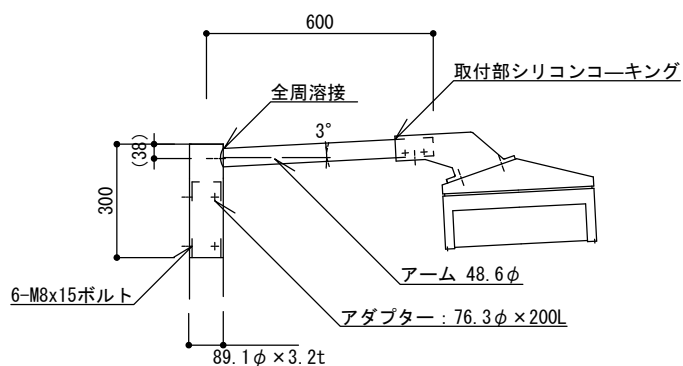


灯具及びランプ詳細図1/6

仕	指定色	10YR2/1((ダーク)ブラウン)
上	重量	14.2kg

【灯具及びランプ部】部 材 表

部番	部品名	材質・材厚	数量	備 考
1	本体	鋼 板	1	アクリル樹脂焼付塗装
2	枠	鋼 板	1	アクリル樹脂焼付塗装
3	グローブ	ポリカーボネート	1	透明
4	ホルダー	アルミ鋳物	1	アクリル樹脂焼付塗装
5	反射板	アルミニウム	1	電解研磨鏡面仕上
6	ソケット	磁 器	1	E39
7	端子台	磁 器	1	
8	器具取付ボルト	ステンレス	2	M8×25
9	ランプ	CMH-C110 : セラミックメタルハイドランプ110W CMH-C180 : セラミックメタルハイドランプ180W	1	(拡散型) (拡散型)



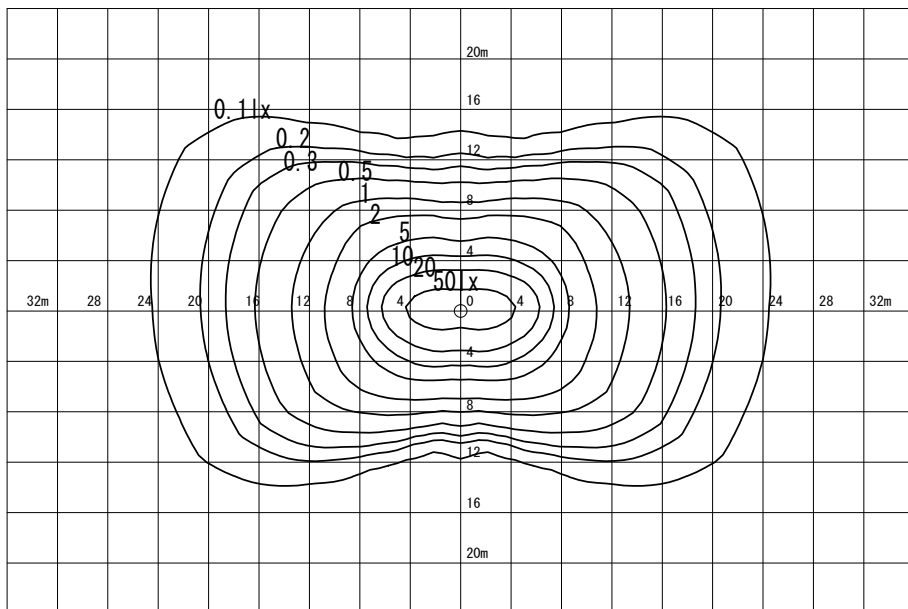
アーム及び継手詳細図 1/20

・同等品以上とする。

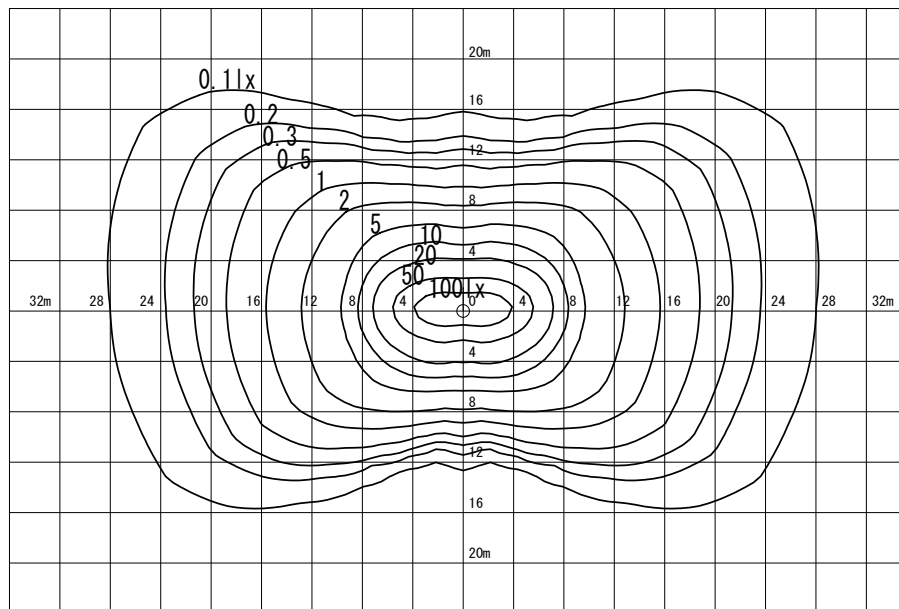
特
記

照明灯 (アーム型)

縮尺	図示	CMH-C110H CMH-C110S CMH-C180H CMH-C180S
日付	H30.4 (R6.4改定)	



CMH-C110H、CMH-C110S 参考維持照度分布図 1/600
 (セラミックメタルハライドランプ110W拡散型)

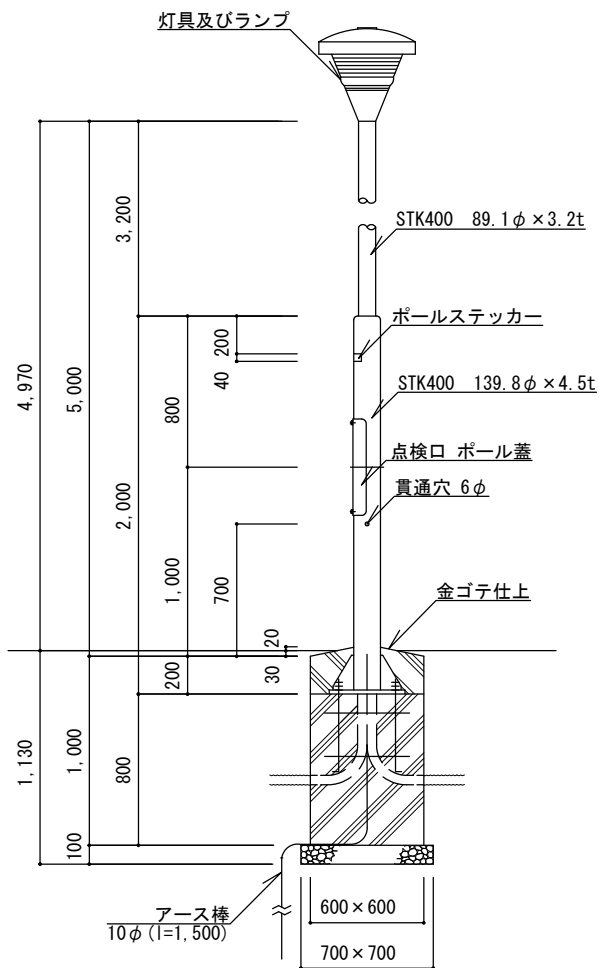


CMH-C180H、CMH-C180S 参考維持照度分布図 1/600
 (セラミックメタルハライドランプ180W拡散型)

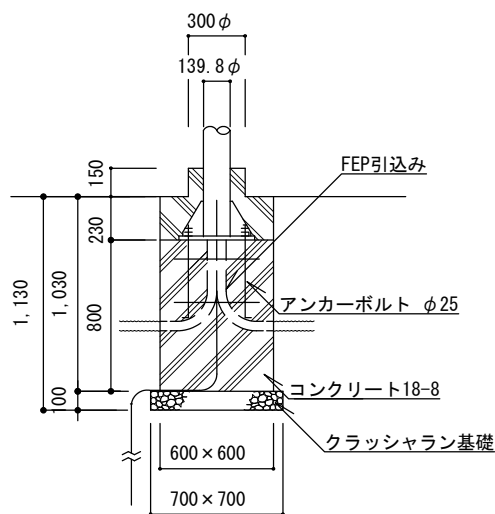
特記

照明灯（アーム型）参考照度分布図

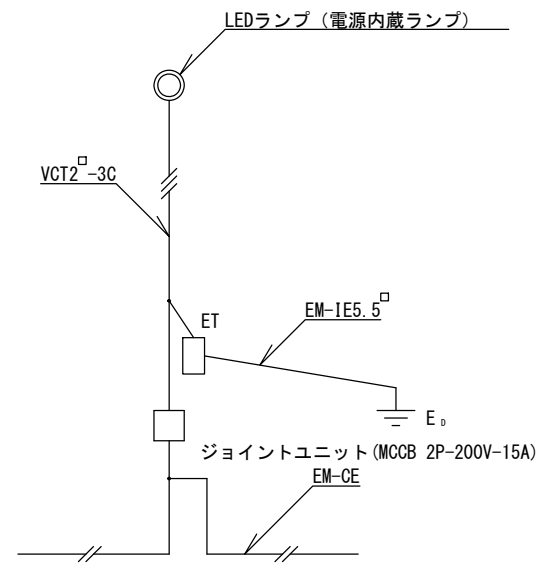
縮尺	図示	CMH-C110H CMH-C110S CMH-C180H CMH-C180S
日付	H30.4 (R6.4改定)	



立図図1/40
広場用 (H)



断面図1/40
植栽地用 (S)



結線図

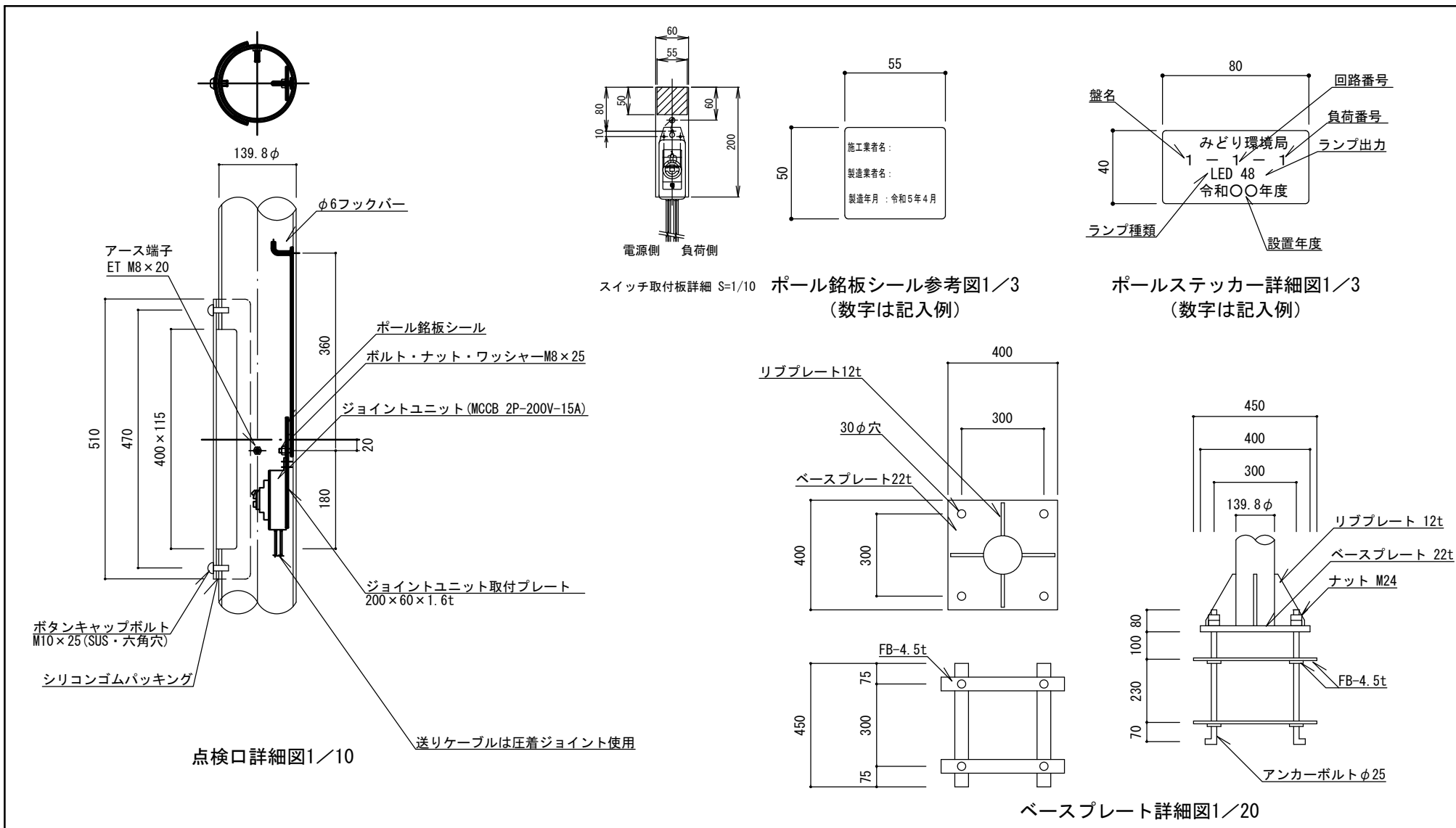
- ・ LED-A200 LEDランプ (水銀灯200W相当)
- ・ LED-A250 LEDランプ (水銀灯250W相当)

特記

- ・ クラッシュラン基礎は、再生材 (RC-40) とする。またコンクリートは、高炉Bとする。
- ・ 照明ポールは溶融亜鉛めっき仕上げ鋼管ポール (外面はフッ素樹脂塗装) とし、塗装の色は10YR 2/1 ((ダーク)ブラウン) を標準とし、近似色を可とする。
- ・ EM-CEケーブルの絶縁体が露出している部分は、自己融着性絶縁テープ巻きの上、色別ビニルテープ巻きとする。
- ・ EM-CEケーブルは灯柱内に余長を取って引き入れ、電線管とケーブルの隙間部分をシーリングする。
- ・ 接地埋設標 (EH-BまたはEH-C) は、別途設置する。
- ・ 同等品以上とする。

照明灯 (LED・丸型)

縮尺	図示	LED-A200H LED-A200S LED-A250H LED-A250S
日付	R5.7 (R6.4改定)	

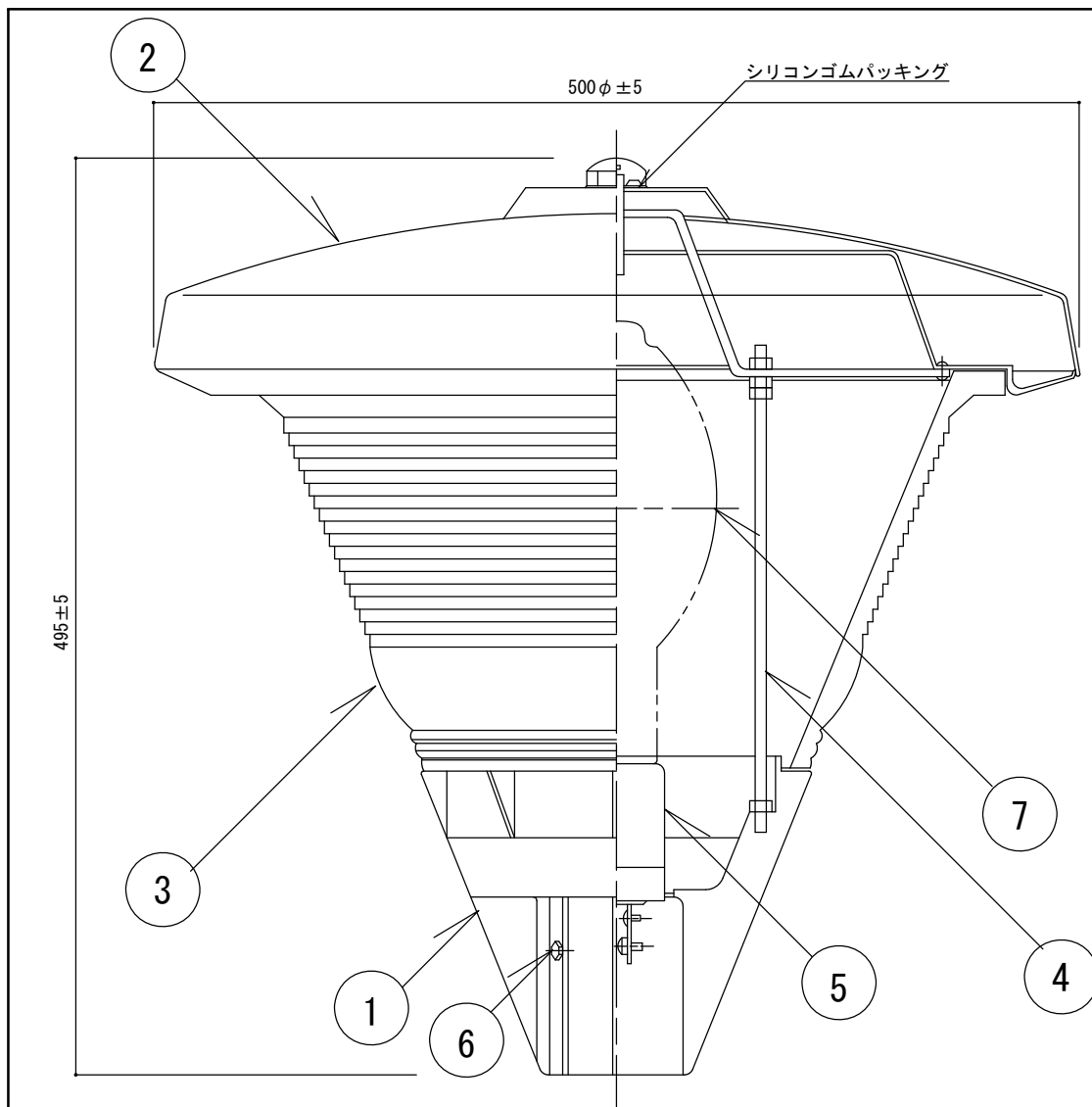


特記

- ・ベースプレート・リブプレート・FBはSS400とする。
- ・銘板シール・ステッカーはポリエステル製蒸着銀シール(つや消し)とし、銘板シールはジョイントユニット取付プレートの上部に貼付する。
- ・アンカーは溶融亜鉛メッキ仕様とする。
- ・ボルト、ナット、ワッシャー類はSUS製とする。
- ・同等品以上とする。

照明灯 (LED・丸型)

縮尺	図示	LED-A200H LED-A200S LED-A250H LED-A250S
日付	R5.7 (R6.4改定)	



仕 上	メラミン樹脂焼付塗装	指定色	10YR2/1((ダーク)ブラウン)
		重量	16.5kg

[灯具及びランプ部] 部 材 表

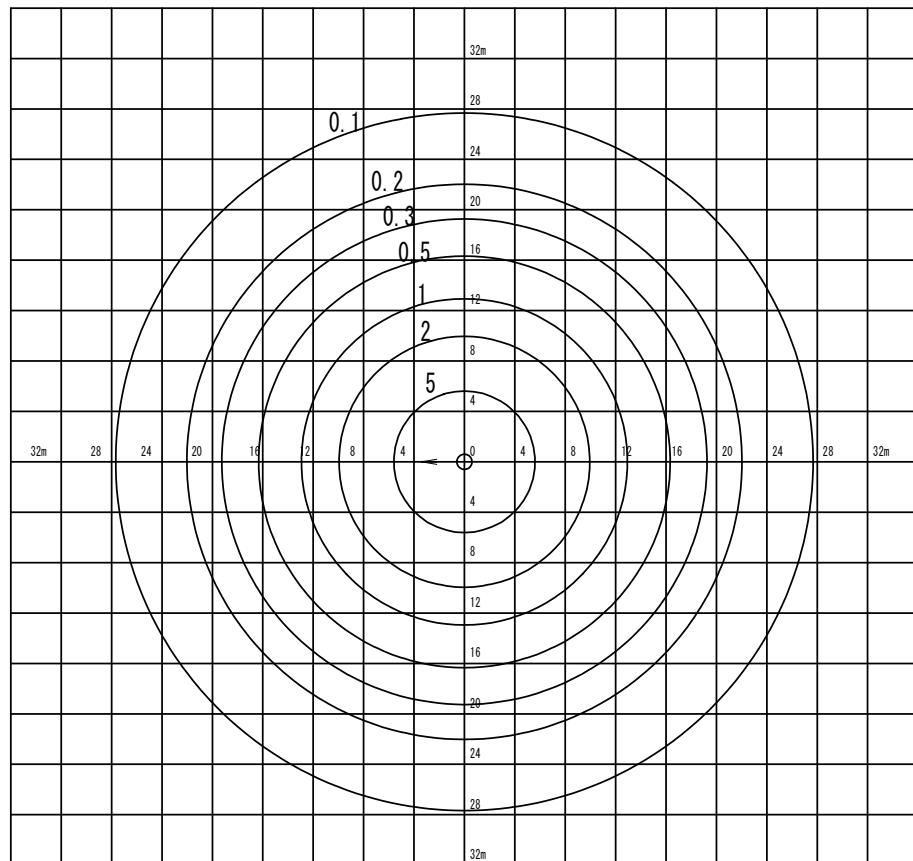
部番	名 称	数量	材 質	備 考
1	ベース	1	アルミダイキャスト	指定色
2	セード	1	冷間圧延鋼板	指定色
3	グローブ	1	硬質ガラス	全方向型
4	支持棒	2	軟鋼線材	
5	ソケット	1	磁器	E39
6	取付ボルト	4	ステンレス	M8x16
7	ランプ	1	LED-A200 : LEDランプ (水銀灯200W相当) LED-A250 : LEDランプ (水銀灯250W相当)	(拡散型) (拡散型)

・同等品以上とする。

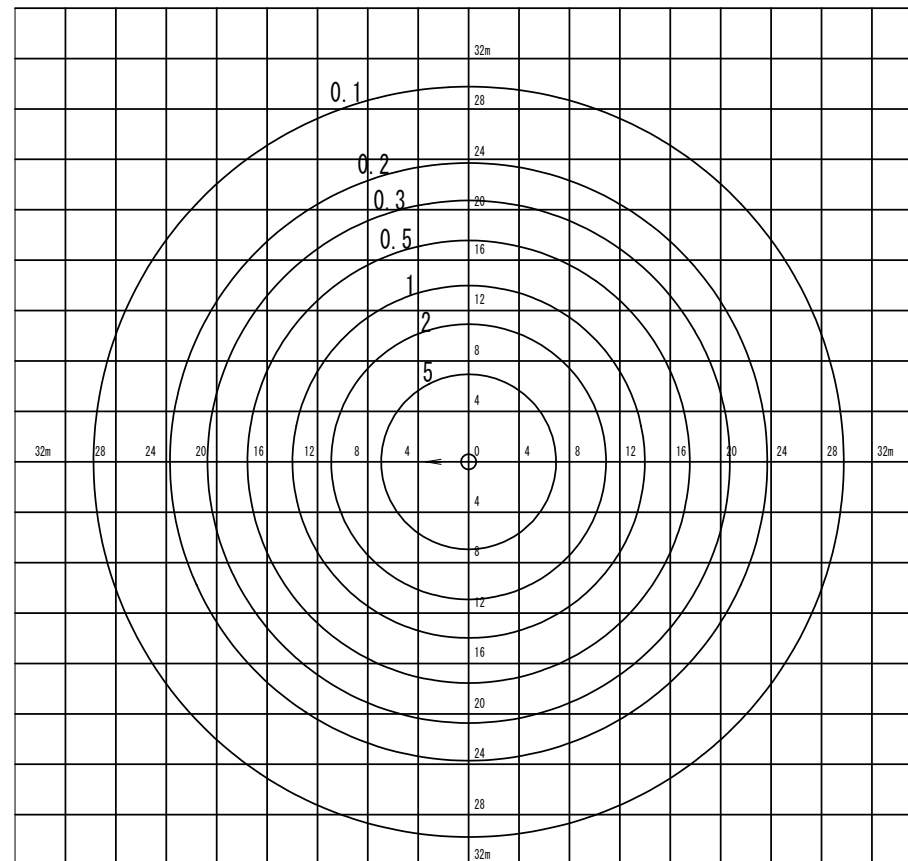
特
記

照明灯 (LED・丸型)

縮 尺	1/4	LED-A200H LED-A200S LED-A250H LED-A250S
日 付	R5.7 (R6.4改定)	



LED-A200H、LED-A200S 参考維持照度分布図 1/600
(LEDランプ 水銀灯200W相当拡散型)

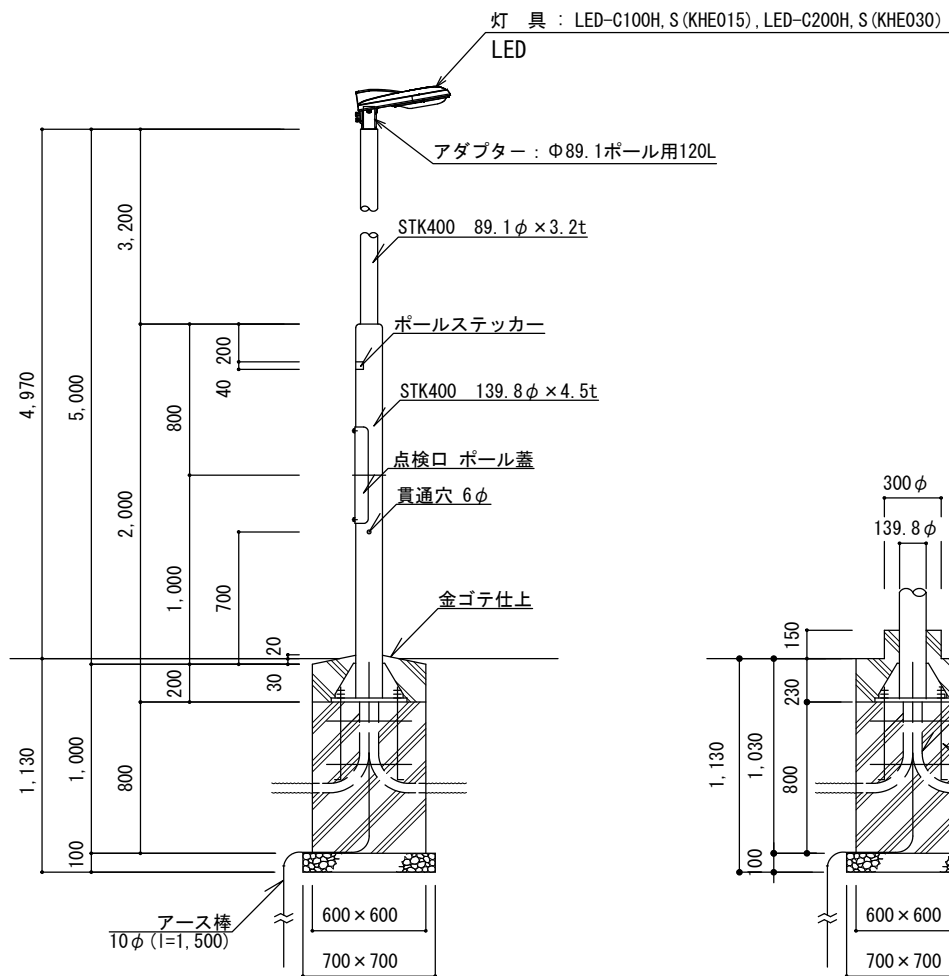


LED-A250H、LED-A250S 参考維持照度分布図 1/600
(LEDランプ 水銀灯250W相当拡散型)

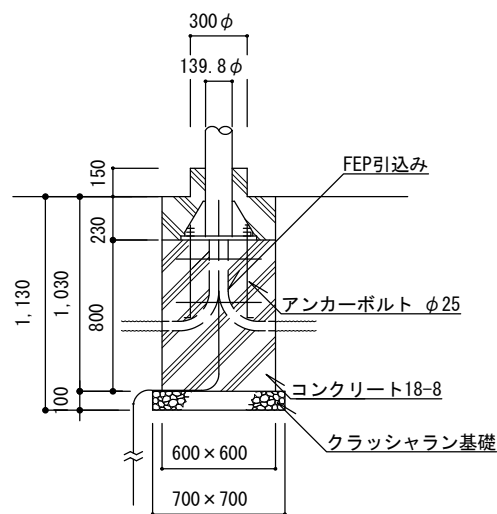
特記

照明灯 (LED・丸型) 参考照度分布図

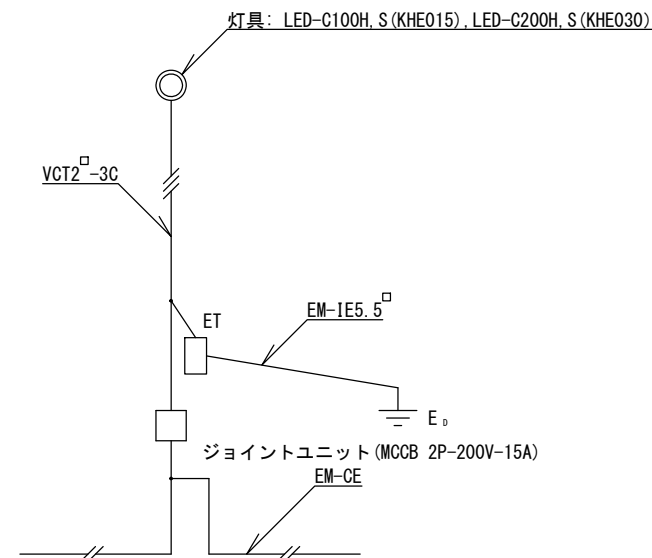
縮尺	1/600	LED-A200H LED-A200S LED-A250H LED-A250S
日付	R5.7 (R6.4改定)	



立図1/40
広場用 (H)



断面図1/40
植栽地用 (S)



結線図

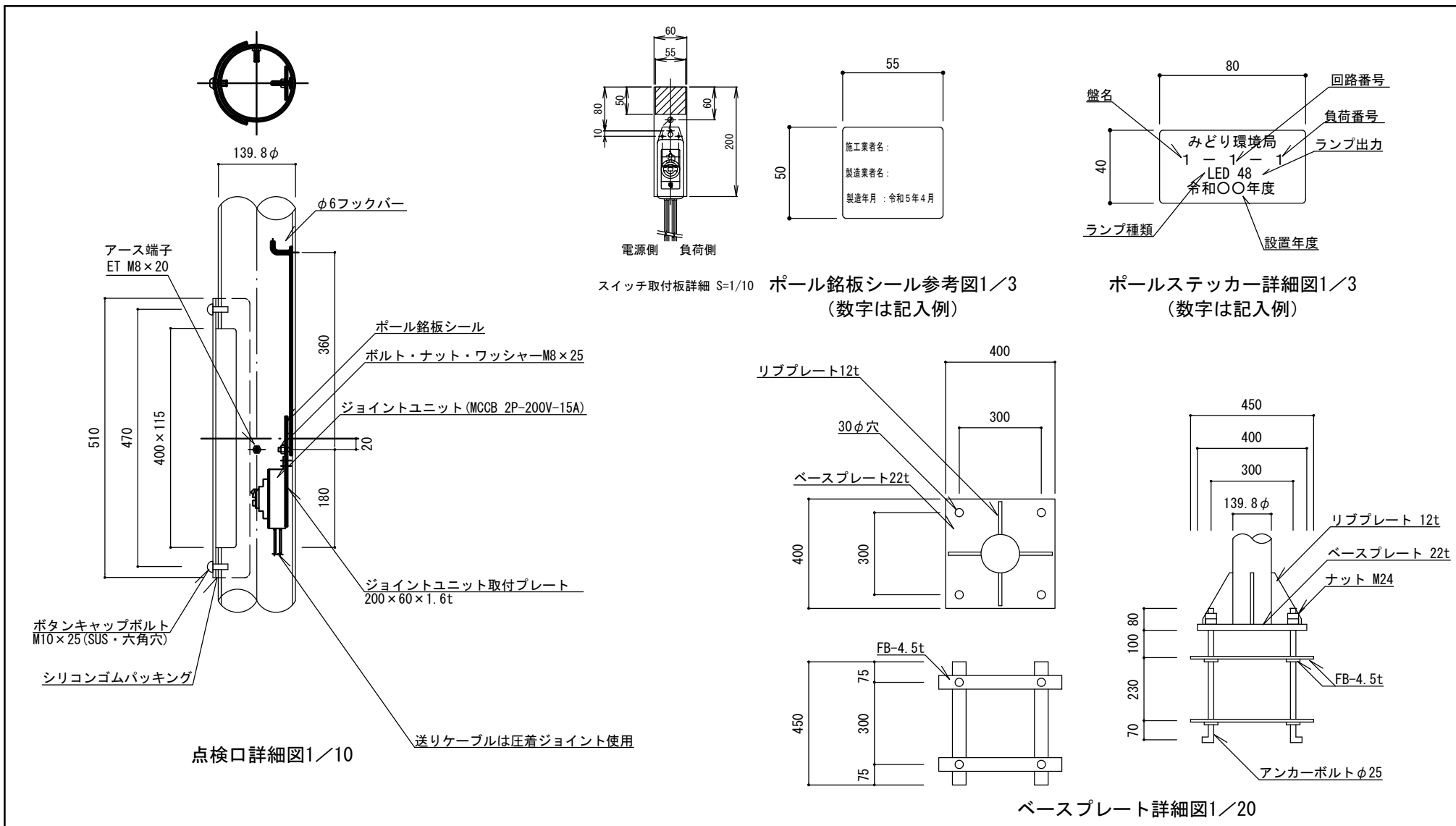
- ・ LED-C100 LED照明器具 (水銀灯100W相当)
- ・ LED-C200 LED照明器具 (水銀灯200W相当)

特記

- ・ クラッシュラン基礎は、再生材 (RC-40) とする。またコンクリートは、高炉Bとする。
- ・ 照明ポールは溶融亜鉛めっき仕上げ鋼管ポール (外面はフッ素樹脂塗装) とし、塗装の色は10YR 2/1 ((ダーク)ブラウン) を標準とし、近似色を可とする。
- ・ EM-CEケーブルの絶縁体が露出している部分は、自己融着性絶縁テープ巻きの上、色別ビニルテープ巻きとする。
- ・ EM-CEケーブルは灯柱内に余長を取って引き入れ、電線管とケーブルの隙間部分をシーリングする。
- ・ 接地埋設標 (EH-BまたはEH-C) は、別途設置する。 ・ 灯具については、建電協の型式を使用するものとする。
- ・ 同等品以上とする。

照明灯 (LED・歩道灯型)

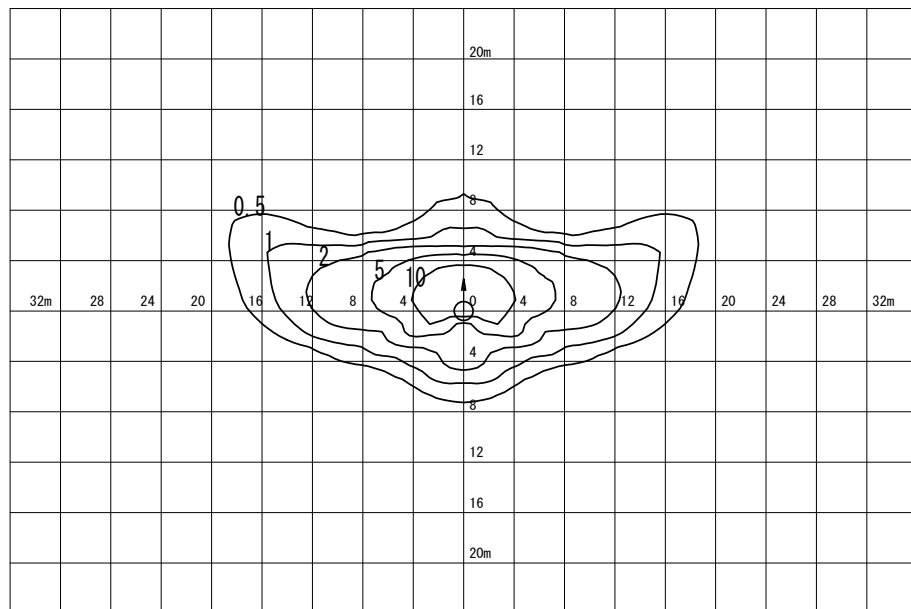
縮尺	図示	LED-C100H LED-C100S LED-C200H LED-C200S
日付	R5.7 (R6.4改定)	



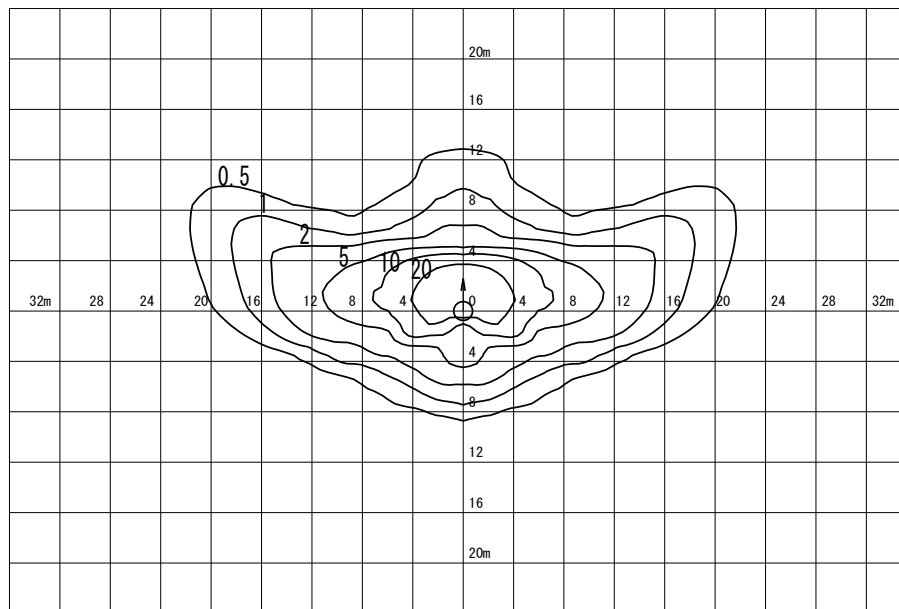
特記

- ・ベースプレート・リブプレート・FBはSS400とする。
- ・銘板シール・ステッカーはポリエステル製蒸着銀シール（つや消し）とし、銘板シールはジョイントユニット取付プレートの上部に貼付する。
- ・アンカーは溶融亜鉛メッキ仕様とする。
- ・ボルト、ナット、ワッシャー類はSUS製とする。
- ・同等品以上とする。

照明灯 (LED・歩道灯型)		
縮尺	図示	LED-C100H LED-C100S LED-C200H LED-C200S
日付	R5.7 (R6.4改定)	



LED-C100H、LED-C100S 参考維持照度分布図 1/600
(建電協KHE015) 水銀灯100W相当

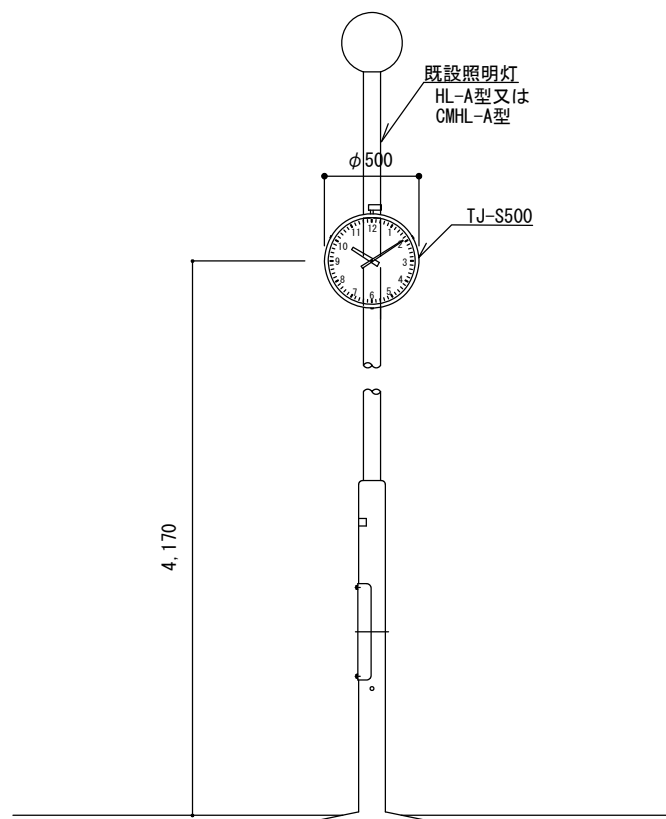


LED-C200H、LED-C200S 参考維持照度分布図 1/600
(建電協KHE030) 水銀灯200W相当

特記

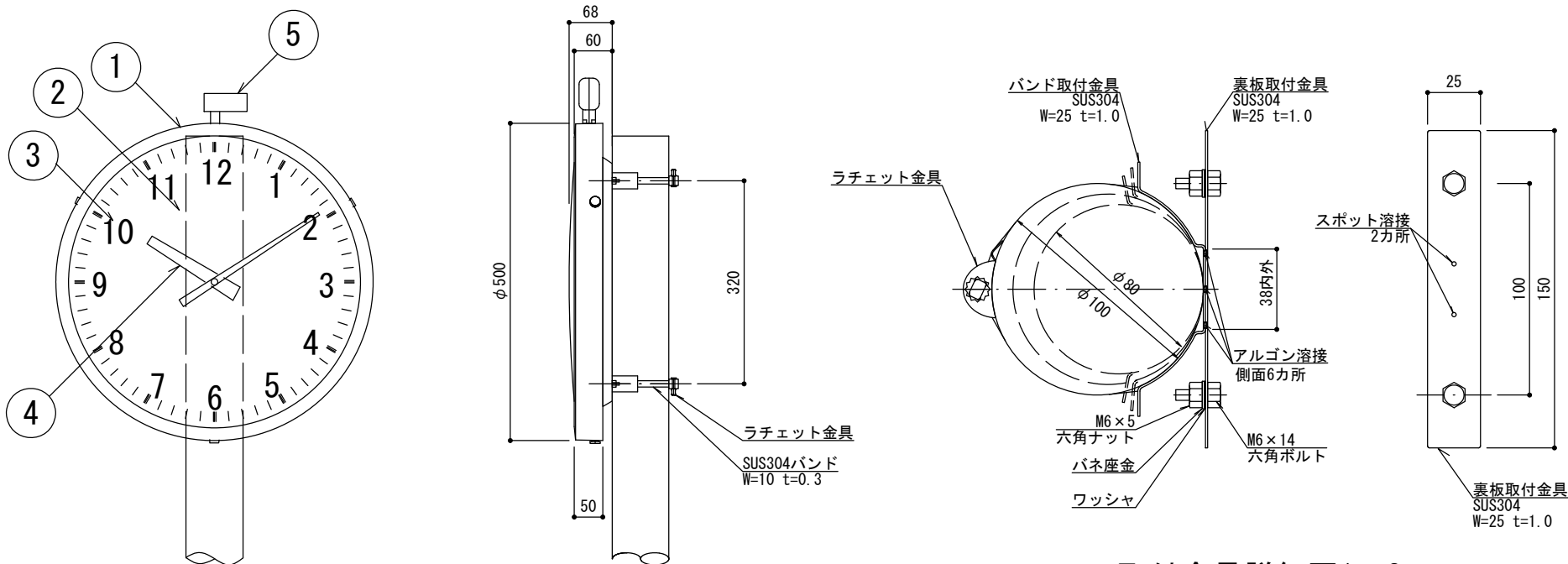
照明灯 (LED・歩道灯型) 参考照度分布図

縮尺	1/600	LED-C100H LED-C100S LED-C200H LED-C200S
日付	R5.7 (R6.4改定)	



立面図

特記	時計（照明灯共架）	
	縮尺	1/40
	日付	H30.4（R6.4改定）
		TJ-S500K



取付金具詳細図1/3

仕 上	メラミン樹脂焼付塗装	指定色	10YR2/1((ダーク)ブラウン)
		重量	4kg

部材表

部番	名 称	数量	材 質	備 考
1	ケース	1	ステンレス	10YR2/1
2	表カバー	1	ポリカーボネート	t 3 コンベックス化
3	文字盤	1	アルミ	白色 文字 黒色印刷
4	指針	1	アルミ	黒色
5	長波受信器	1		

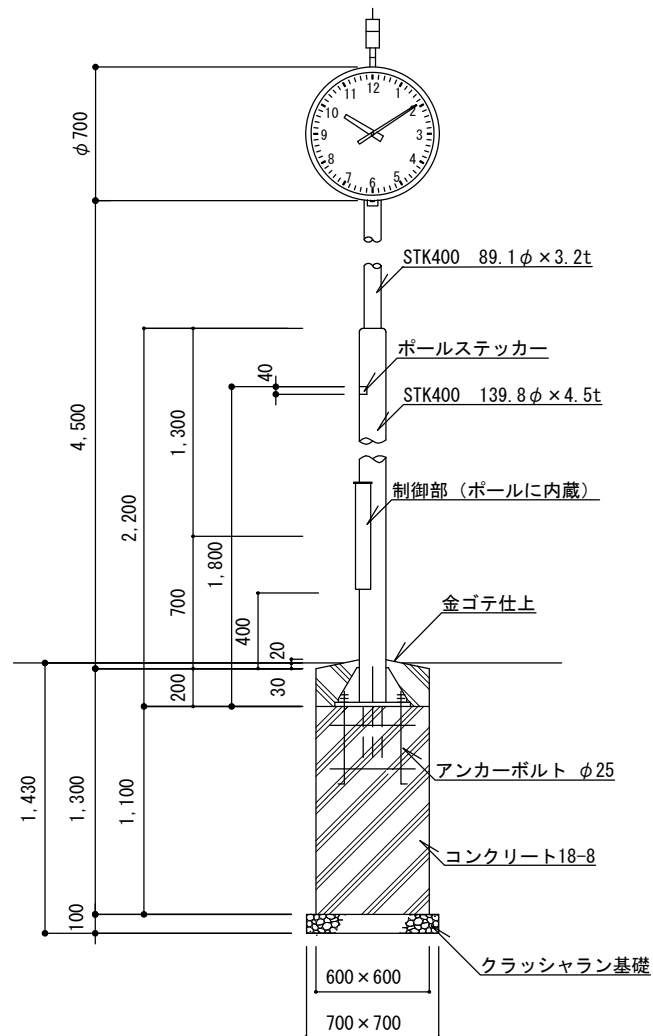
時計詳細図1/10

特
記

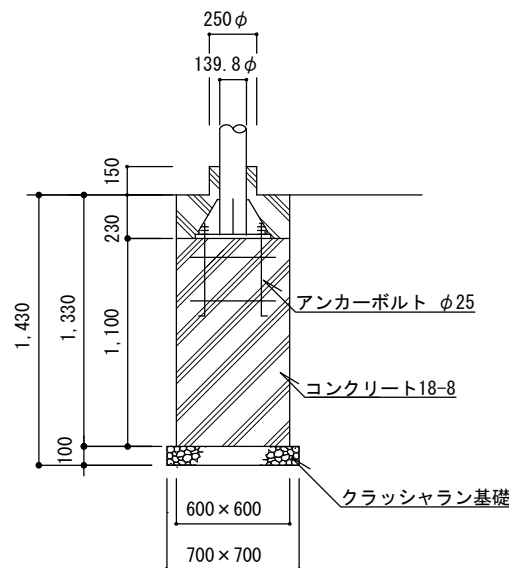
- ・ JIS防雨型（屋外仕様）とする。
- ・ 長波電波時刻修正機能付きとする。
- ・ 電源は電池式とし、電池寿命は10年間とする。
- ・ 表カバーは、コンベックス化（半球状）したものとする。
- ・ 取付金具の部材は全てステンレス製とする。
- ・ 同等品以上とする。

時計（小型片面、照明灯共架）

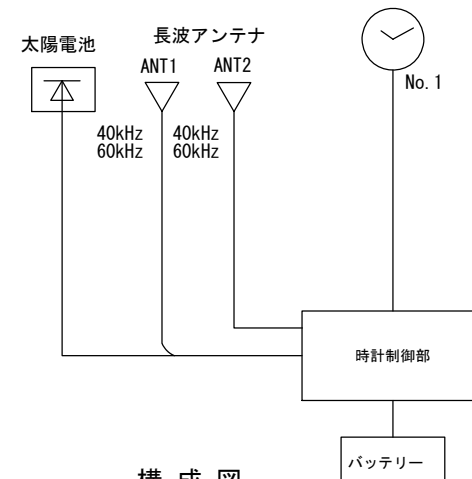
縮尺	図示	TJ-S500H TJ-S500S TJ-S500K
日付	H30.4 (R6.4改定)	



立面図1/40
TJ-S700H基礎



断面図1/40
TJ-S700S基礎



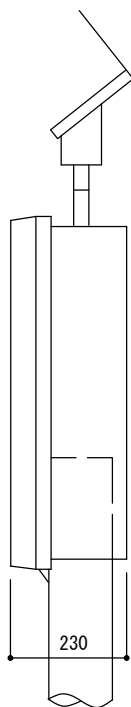
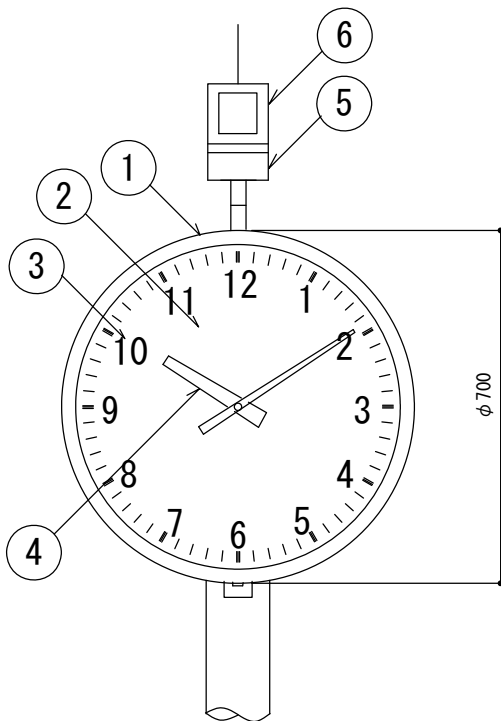
構成図

特記

- ・クラッシュラン基礎は、再生材 (RC-40) とする。またコンクリートは、高炉Bとする。
- ・時計ポールは溶融亜鉛めっき仕上げ鋼管ポール (フッ素樹脂塗装) とする。また合成樹脂の色は10YR 2/1 ((ダーク)ブラウン) を標準とし、近似色を可とする。
- ・制御部と各機器の接続は、コネクタを使用する。
- ・同等品以上とする。

時計 (大型片面)

縮尺	図示	TJ-S700H TJ-S700S
日付	H30.4 (R6.4改定)	



仕 上	メラミン樹脂焼付塗装	指定色	10YR2/1((ダーク)ブラウン)
		重量	10kg

部材表

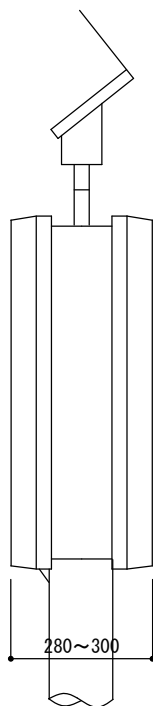
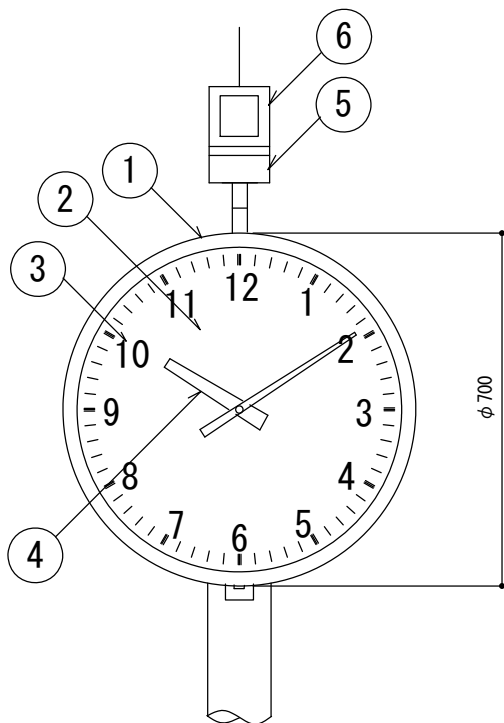
部番	名 称	数量	材 質	備 考
1	ケース	1	ステンレス	10YR2/1
2	表カバー	1	ポリカーボネート	t 5
3	文字盤	1	アルミ	白色 文字 黒色印刷
4	指針	1	アルミ	黒色
5	長波受信器	1		
6	ソーラーパネル	1		

特
記

- ・ JIS 防雨型（屋外仕様）とする。
- ・ 長波電波時刻修正機能付きとする。
- ・ 同等品以上とする。

時計（大型片面）

縮 尺	1/15	TJ-S700H TJ-S700S
日 付	H30.4 (R6.4改定)	



仕 上	メラミン樹脂焼付塗装	指定色	10YR2/1((ダーク)ブラウン)
		重量	18~20kg

部材表

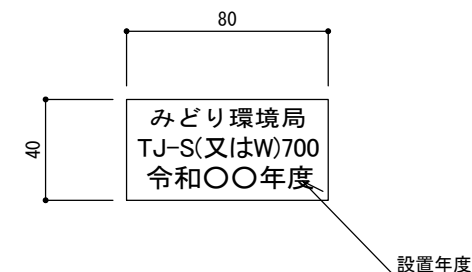
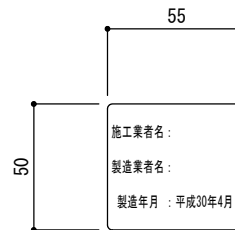
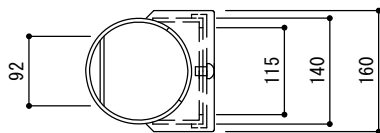
部番	名 称	数量	材 質	備 考
1	ケース	1	ステンレス	10YR2/1
2	表カバー	1	ポリカーボネート	t 3~5
3	文字盤	1	アルミ又は鋼板	白色 文字 黒色印刷
4	指針	1	アルミ	黒色
5	長波受信器	1		
6	ソーラーパネル	1		

特
記

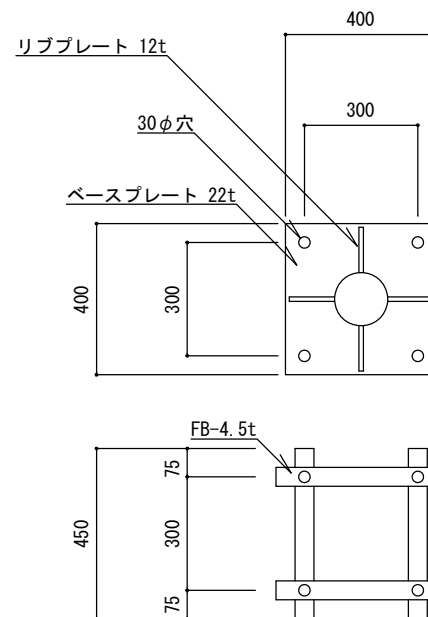
- ・ JIS 防雨型（屋外仕様）とする。
- ・ 長波電波時刻修正機能付きとする。
- ・ 同等品以上とする。

時計（大型両面）

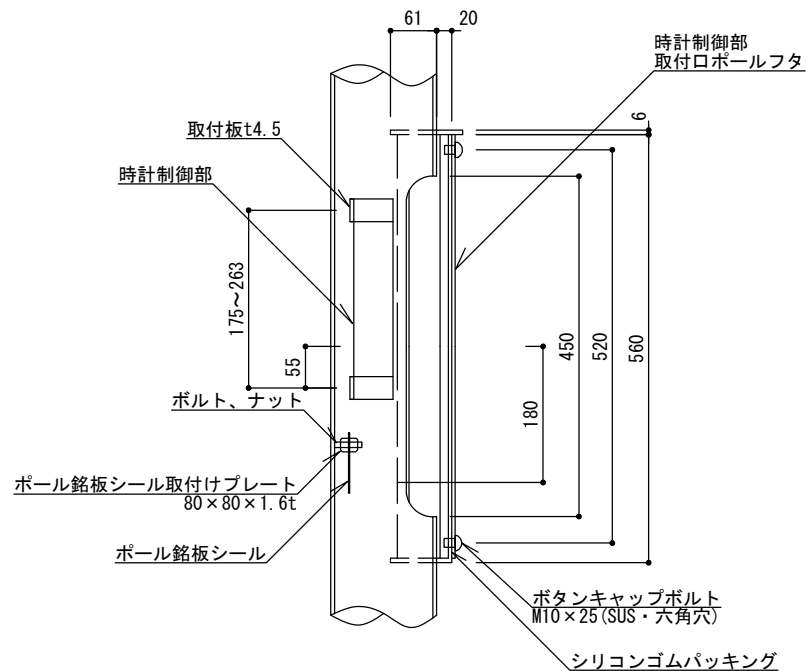
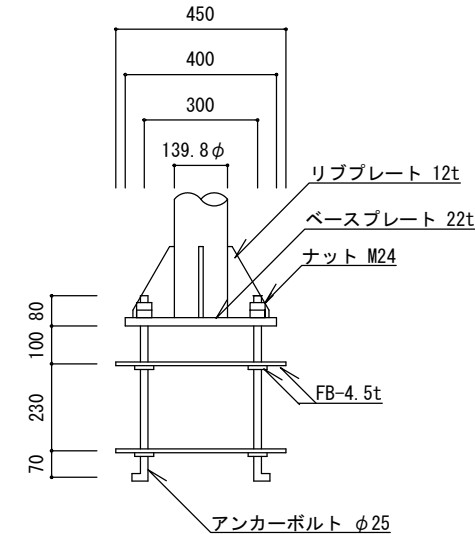
縮 尺	1/15	TJ-W700H TJ-W700S
日 付	H30.4 (R6.4改定)	



ポール銘板シール参考図1/3
(数字は記入例)



ポールステッカー詳細図1/3
(数字は記入例)



時計制御部取付け口詳細図 1/10

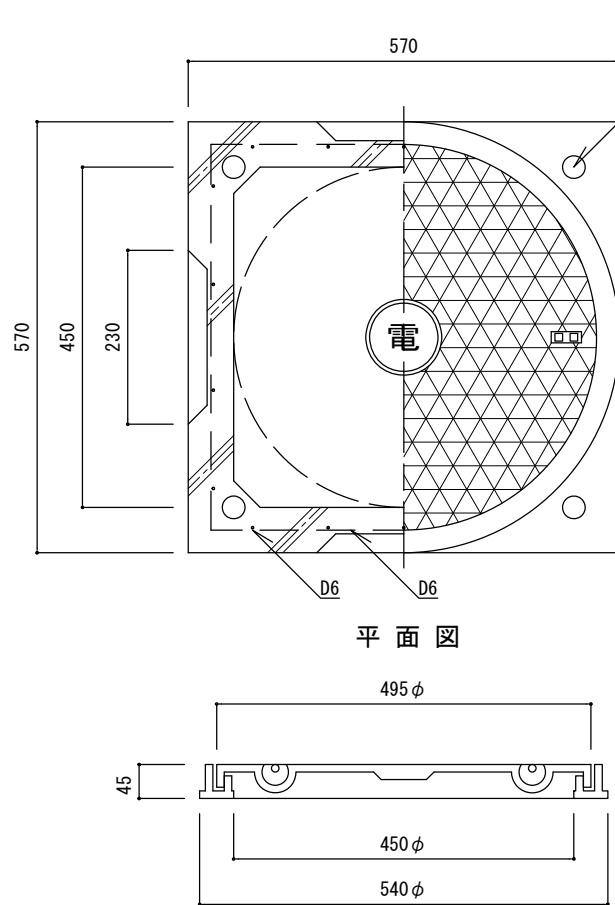
ベースプレート詳細図1/20

特記

- ・ベースプレート、リブプレート、FBIはSS400とする。
- ・銘板シール・ステッカーはポリエステル製蒸着銀シール（つや消し）とし、銘板シールは時計制御部取付プレートの上に貼付する。
- ・アンカーボルトは溶融亜鉛メッキ仕様とする。
- ・ボルト、ナット、ワッシャー類はSUS製とする。
- ・同等品以上とする。

時計（大型片面、大型両面）

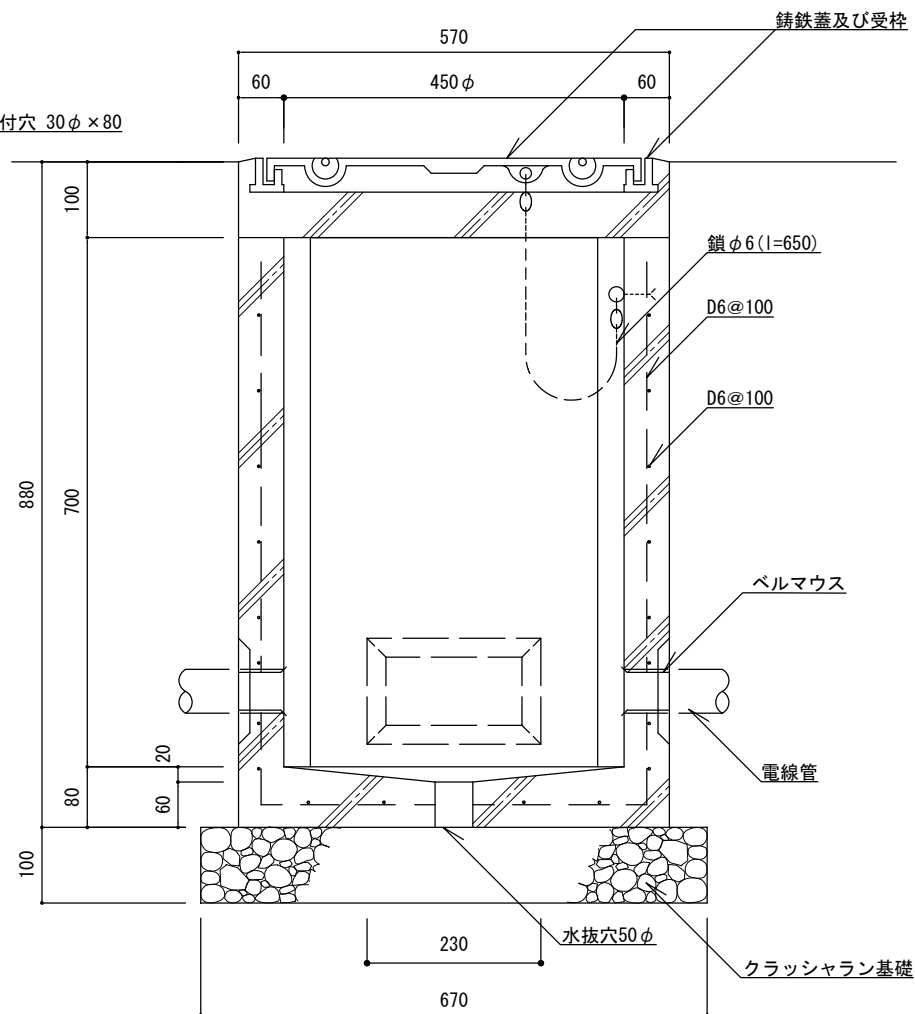
縮尺	図示	TJ-S700H TJ-S700S TJ-W700H TJ-W700S
日付	H30.4 (R6.4改定)	



平面図

鋳鉄蓋及び受枠詳細図

埋設鋸取付穴 30φ×80



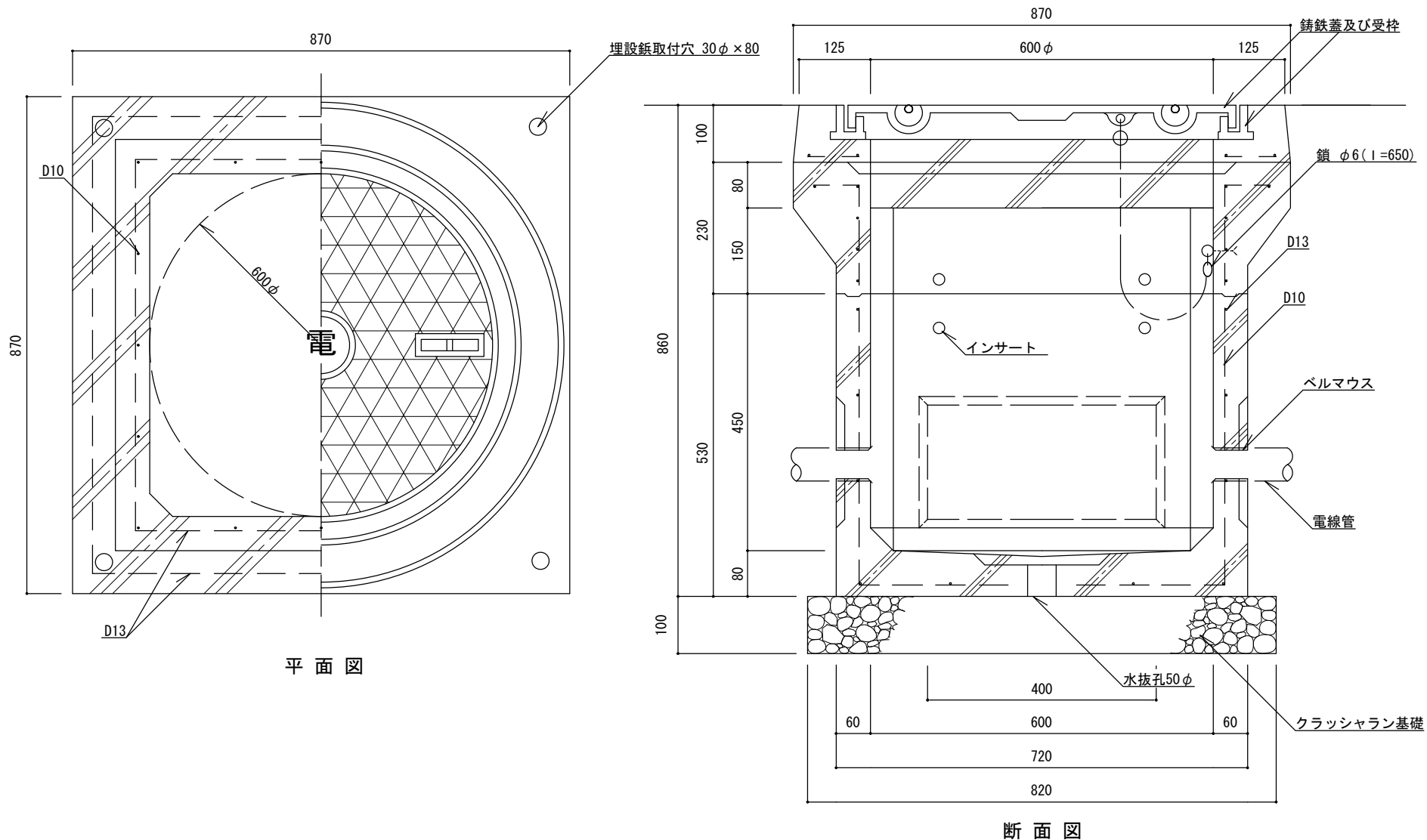
断面図

特記

- ・クラッシュラン基礎は、再生材 (RC-40) とする。
- ・鋳鉄蓋及び受枠は、耐荷重T-6 (破壊荷重60KN) 以上、簡易防水型、合成樹脂塗料塗装仕上げ品とする。
- ・鋳鉄蓋と本体を鎖で連結する。
- ・ハンドホール内のケーブルには、行先表示札をつける。
- ・不要な埋設鋸取付穴にはモルタルを充填する。
- ・同等品以上とする。

ハンドホール

縮尺	1/10	HH-45
日付	H30.4 (R6.4改定)	



平面図

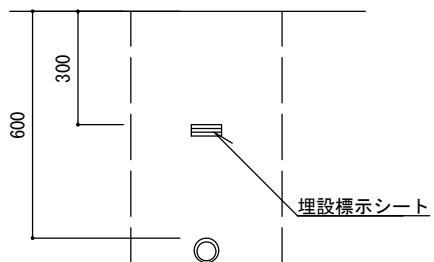
断面図

特記

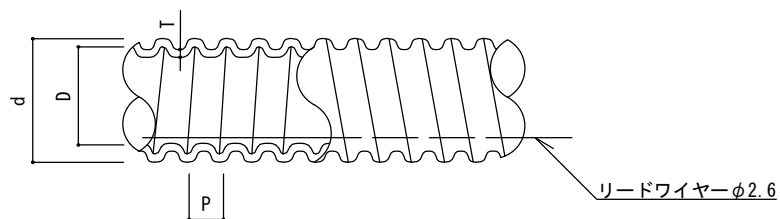
- ・クラッシュラン基礎は、再生材 (RC-40) とする。
- ・鋳鉄蓋及び受枠は、耐荷重T-8 (破壊荷重80KN) 以上、簡易防水型、合成樹脂塗料塗装仕上げ品とする。
- ・鋳鉄蓋と本体を鎖で連結する。
- ・ハンドホールの出口には、ベルマウスを使用する。
- ・ハンドホール内のケーブルには、行先表示札をつける。
- ・不要な埋設鉄取付穴にはモルタルを充填する。
- ・同等品以上とする。

ハンドホール

縮尺	1/10	HH-60
日付	H30.4 (R6.4改定)	



管路標準断面図 1/20



波付硬質ポリエチレン管詳細図

寸法表(参考)

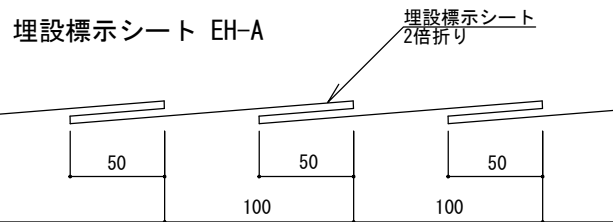
記号	寸法		
	内径 D (mm)	外径 d (mm)	ピッチ P (mm)
FEP-30	30	40	10
FEP-50	50	65	17

特記

・ポリエチレン電線管は波付け加工を施した硬質ポリエチレン管とする。

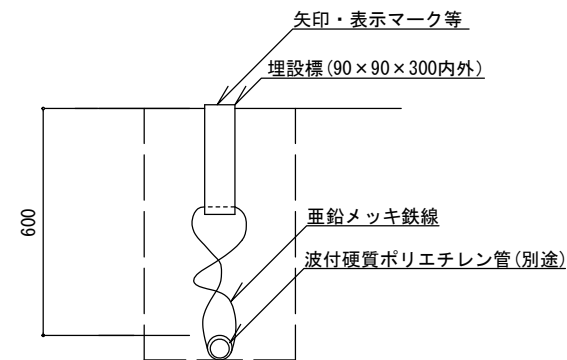
波付硬質ポリエチレン管

縮尺	図示	FEP-30 FEP-50
日付	H30.4 (R6.4改定)	



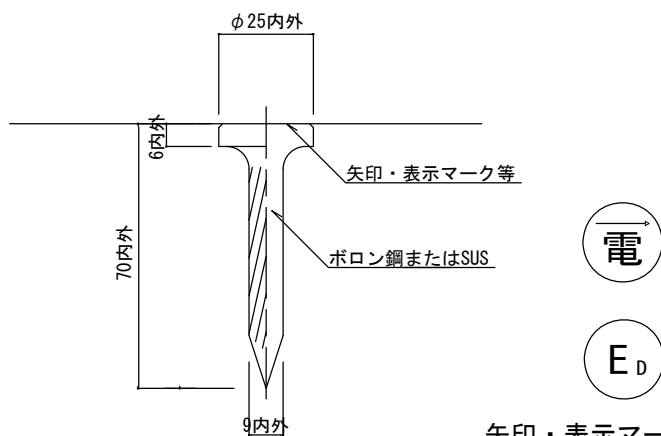
標準断面図 (参考図)

埋設標 EH-C

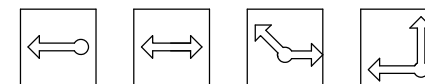


断面図 1/20 (参考図)

埋設鋏 EH-B



断面図 1/2 (参考図)



矢印・表示マーク等 (例)



D種接地埋設標表示マーク (例)

矢印・表示マーク等 (例)

平面図 1/10 (参考図)

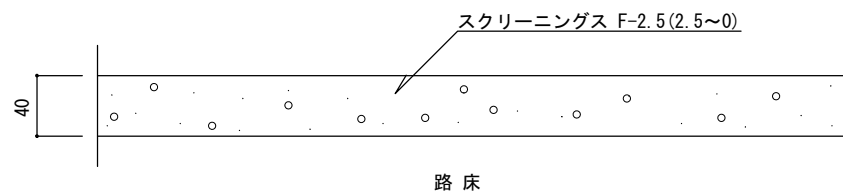
特記

- ・埋設標示シートの敷き込みは2倍折りシートを使用し、幅150mm以上。指定色はオレンジとする。
- ・埋設鋏はポロン鋼またはSUS製とし、矢印・表示マーク等は、本体彫刻表示または樹脂被覆表示とする。
- ・埋設鋏の矢印・表示マーク等の指定色は赤とする。
- ・埋設標はプレキャストコンクリート製またはプレキャストコンクリート+頭部プレート式とする。
- ・埋設標の矢印・表示マーク等は、標本体またはアルミ合金もしくはSUS製の彫刻表記とし指定色は赤とする。
- ・埋設標、埋設鋏の設置位置は別に指定する。(通行や利用の支障となる場所に設置しないよう注意すること。)
- ・同等品以上とする。

埋設標示シート・埋設鋏・埋設標

縮尺	図示	EH-A EH-B EH-C
日付	H30.4 (R6.4改定)	

6 園路広場



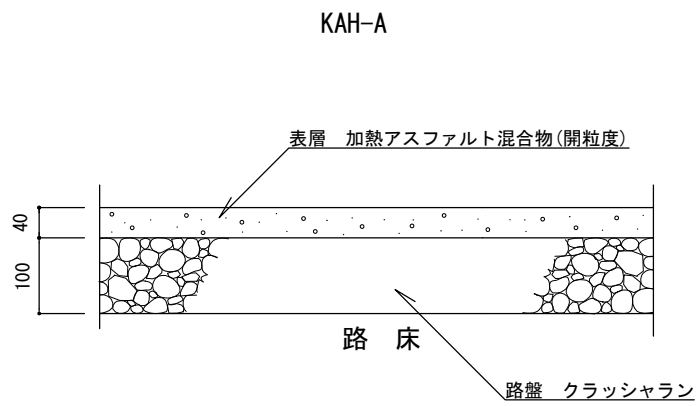
断面図

・表示寸法は、転圧後の寸法とする。

ダスト舗装

縮尺	1/5	DH
	日付	

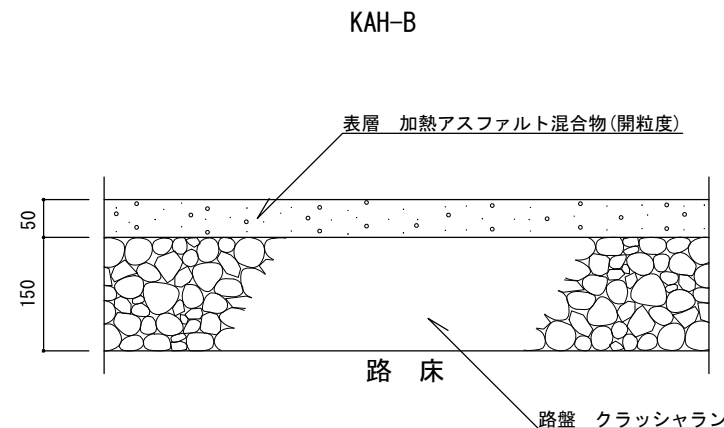
特記



KAH-A

断面図

区分Ⅰ：歩行者・自転車道

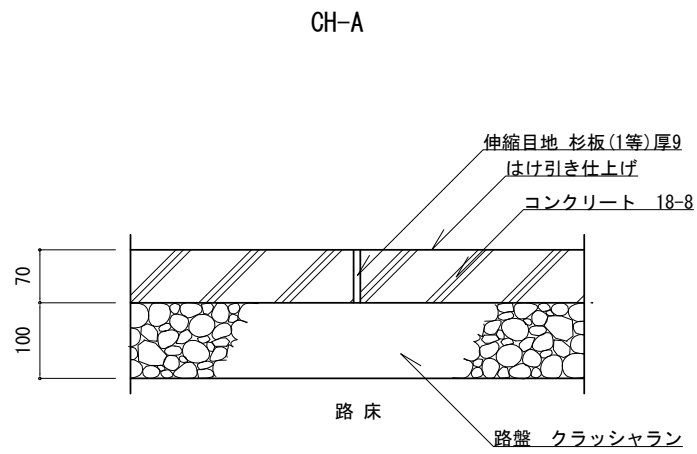


KAH-B

断面図

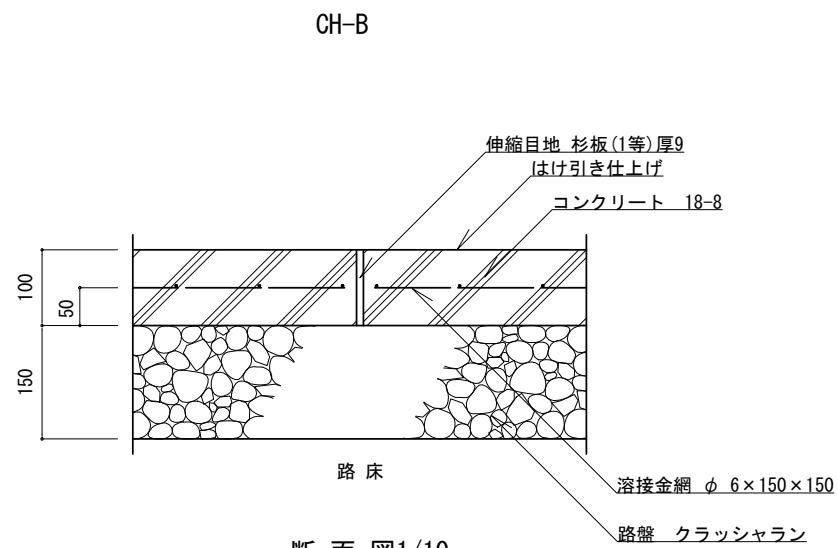
区分Ⅱ：歩行者・自転車道及び最大積載量
4t以下の管理用車両道

特記	<ul style="list-style-type: none"> 路盤は、再生クラッシュラン（RC-40）とする。 加熱アスファルト混合物は、開粒度アスファルトまたは再生開粒度アスファルトとし、最大粒径13mm、アスファルト量3.5～5.5 % とする。また、設計密度は2.05g/cm³、突き固め回数は50回とする。 		開粒度アスファルト舗装	
	縮尺	1/10	KAH-A KAH-B	
	日付	H30.4（R6.4改定）		



断面 図1/10

区分 [1] 歩行者・自転車道



断面 図1/10

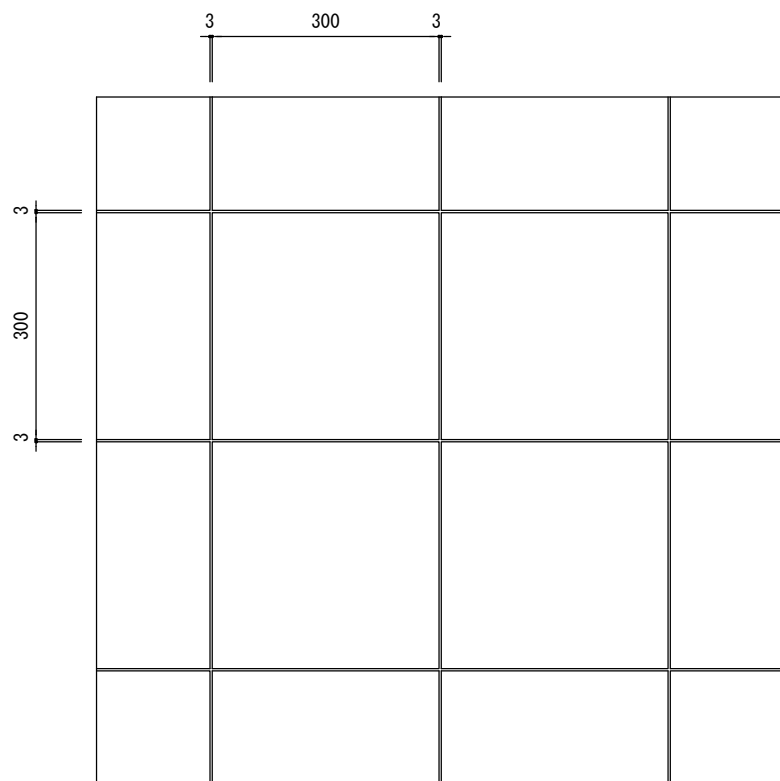
区分 [2] 歩行者・自転車及び最大積載量4t以下の
管理用車両道

特記

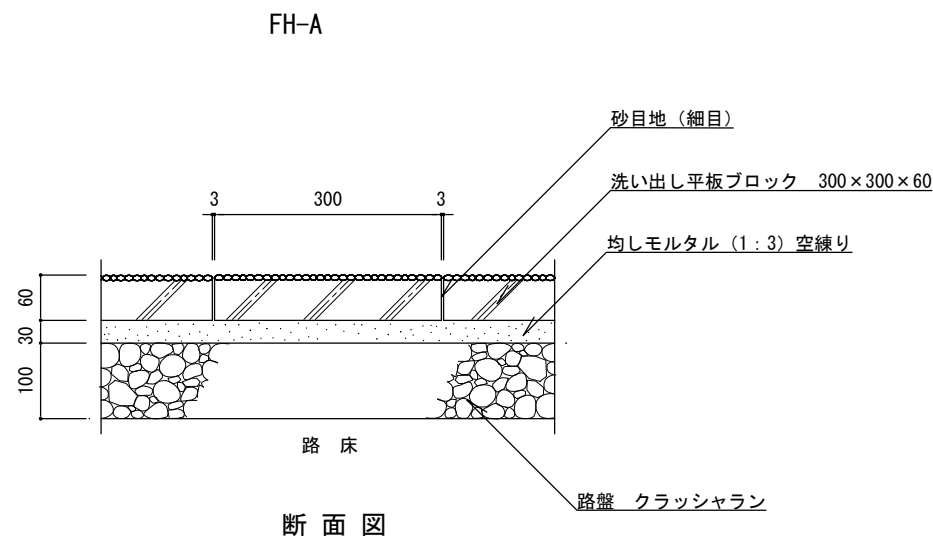
- ・路盤は、再生クラッシュラン (RC-40) とする。
- ・伸縮目地は、杉板 (1等) 厚9mm・同等品とし、@5.0mを標準とする。
- ・コンクリートは、高炉Bとする。

コンクリート舗装

縮尺	図示	CH-A CH-B
日付	H30.4 (R6.4改定)	



平面図



断面図

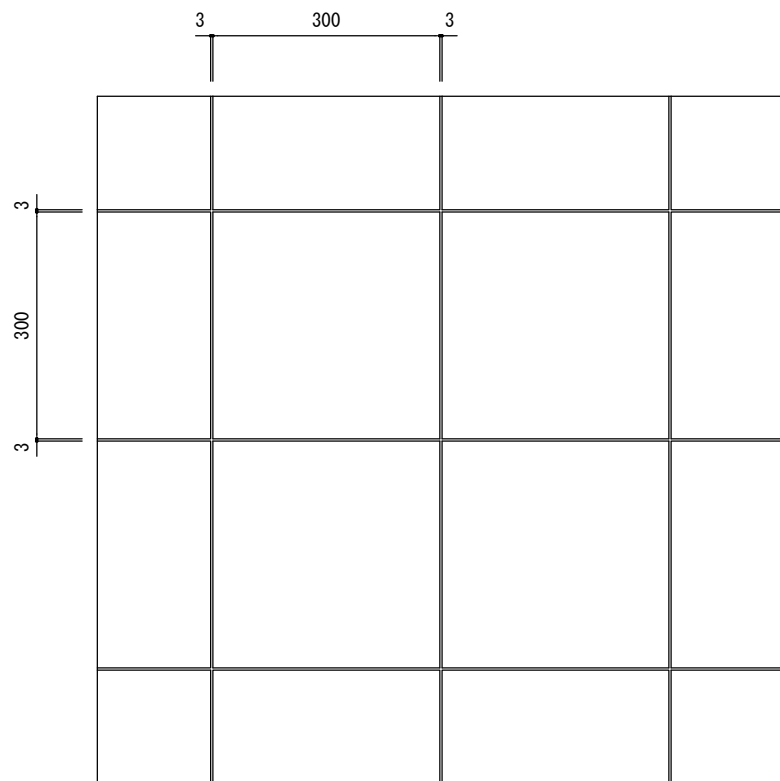
区分 I : 歩行者・自転車道

特記

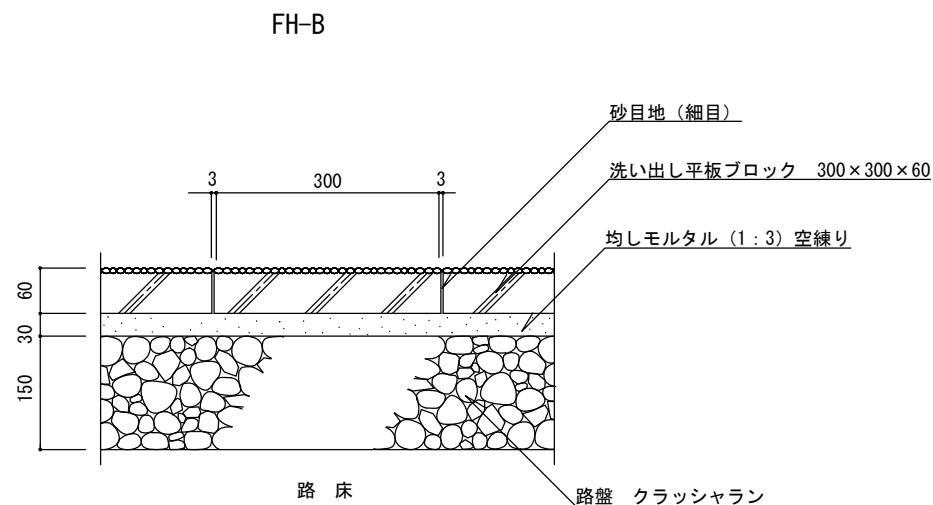
- ・路盤は、再生クラッシュラン (RC-40) とする。
- ・洗い出し平板ブロックは、コンクリート平板ブロックのJIS規格に準ずる製品とする。
- ・洗い出し平板ブロックの種石は、金華 (鹿島) ・白みかげとする。
- ・目地砂は、粒径2.5mm以下とし、シルト分を含まないものを使用する。
- ・均しモルタルは、高炉セメントBとする。

洗い出し平板舗装

縮尺	1/10	FH-A
日付	H30.4 (R6.4改定)	



平面図



断面図

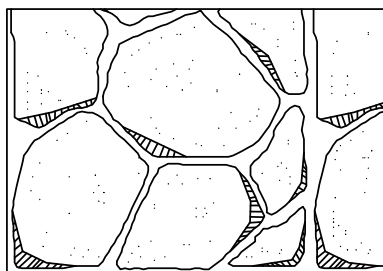
区分Ⅱ：歩行者・自転車道及び最大積載量
4 t 以下の管理用車両道

特記

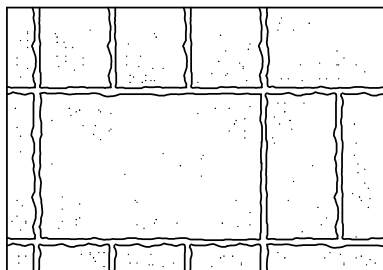
- ・路盤は、再生クラッシュラン (RC-40) とする。
- ・洗い出し平板ブロックは、コンクリート平板ブロックのJIS規格に準ずる製品とする。
- ・洗い出し平板ブロックの種石は、金華 (鹿島) ・白みかげとする。
- ・目地砂は、粒径2.5mm以下とし、シルト分を含まないものを使用する。
- ・均しモルタルは、高炉セメントBとする。

洗い出し平板舗装

縮尺	1/10	FH-B
日付	H30.4 (R6.4改定)	

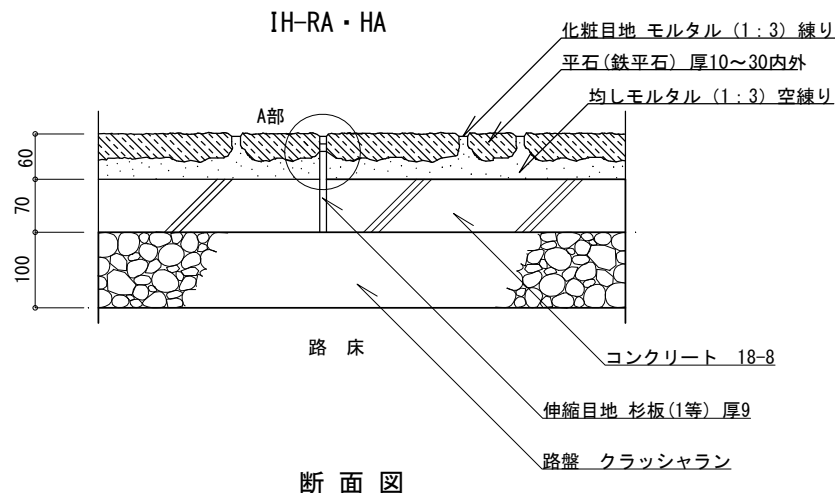


乱形石張り IH-RA

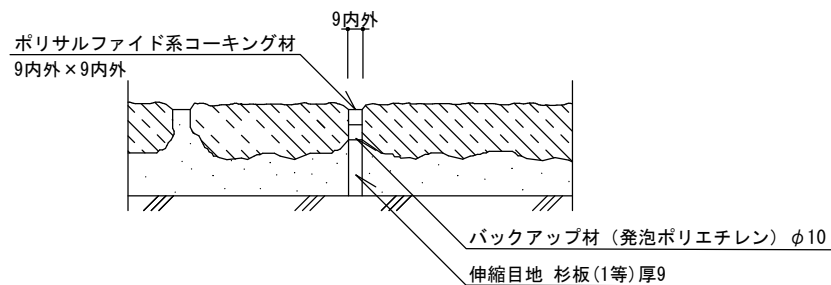


方形石張り IH-HA

平面図 (例) 1/10



区分 [1]: 歩行者・自転車道

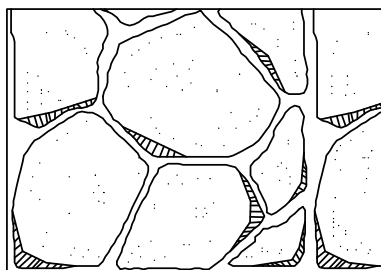


特記

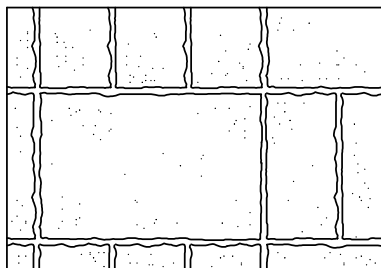
- ・路盤は、再生クラッシュラン (RC-40) とする。
- ・コンクリートは、高炉Bとする。
- ・伸縮目地は、杉板 (1等) 厚9mm・バックアップ材・コーキング材 (各同等品以上) とし、@5.0m、深さ3~5mmを標準とする。
- ・乱形石は径200~450内外、厚10~30mm内外、方形石は150×300内外、300×450内外、厚10~30mm内外とする。
- また石張りのパターンは、監督員の指示による。
- ・化粧目地は、幅9mm内外、深さ3~5mmを標準とする。
- ・均しモルタルは、高炉セメントBとする。

石張り舗装

縮尺	図示	IH-RA IH-HA
日付	H30.4 (R6.4改定)	

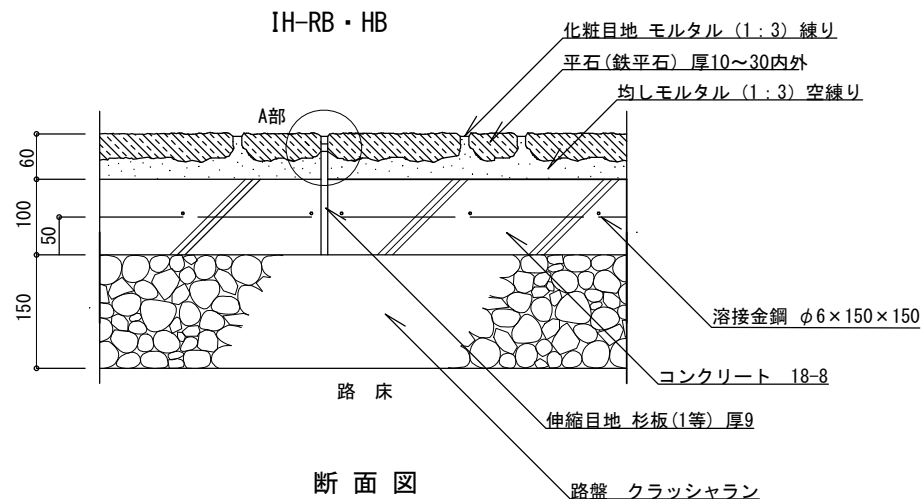


乱形石張り IH-RB

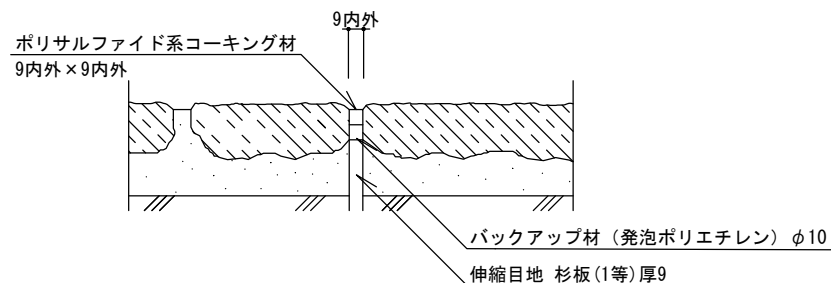


方形石張り IH-HB

平面図 (例) 1/10



区分 [2] 歩行者・自転車道及び最大積載量
4 t 以下の管理用車両道



A部 伸縮目地 詳細図 1/5

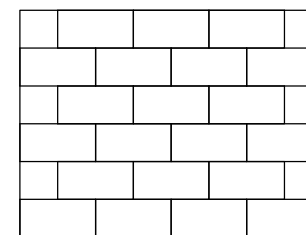
特記

- ・路盤は、再生クラッシュラン (RC-40) とする。
- ・コンクリートは、高炉Bとする。
- ・伸縮目地は、杉板 (1等) 厚9mm・バックアップ材・コーキング材 (各同等品以上) とし、@5.0m、深さ3~5mmを標準とする。
- ・乱形石は径200~450内外、厚10~30mm内外、方形石は150×300内外、300×450内外、厚10~30mm内外とする。
- また石張りのパターンは、監督員の指示による。
- ・化粧目地は、幅9mm内外、深さ3~5mmを標準とする。
- ・均しモルタルは、高炉セメントBとする。

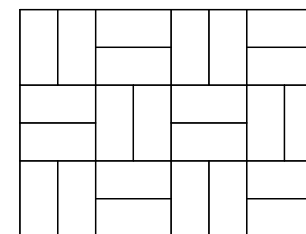
石張り舗装

縮尺	図示	IH-RB IH-HB
日付	H30.4 (R6.4改定)	

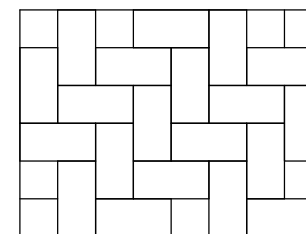
舗装パターン (参考)



れんが目地 (a)

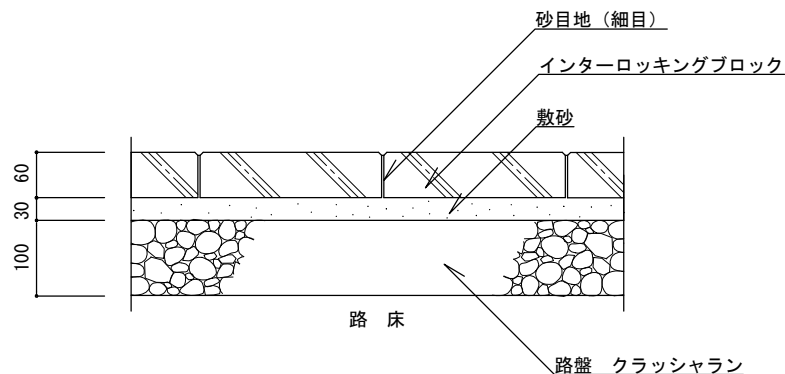


市松目地 (b)



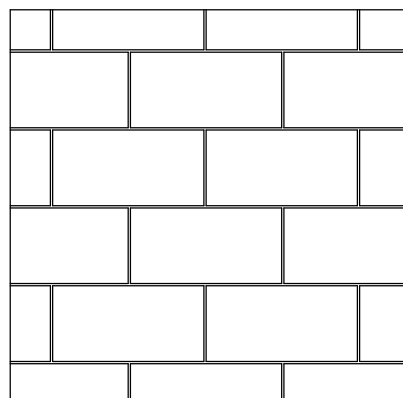
網代目地 (c)

LH-A



断面図

区分 I : 歩行者・自転車道



平面図



ブロック例 (参考)

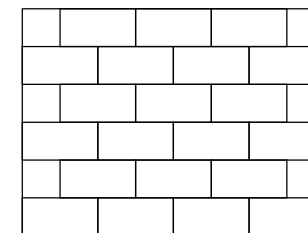
特記

- ・路盤は、再生クラッシュラン (RC-40) とする。
- ・敷砂は、砂 (クッション用) とし、0.074mmフルイ通過量 4%以下のものを使用する。
- ・インターロッキングブロックは、その品質がインターロッキングブロック品質規格に合格した製品とする。
- ・ブロックの種類、仕上げ、及び舗装パターンは、監督員の指示による。
- ・目地砂は、粒径2.5mm以下とし、シルト分を含まないものを使用する。

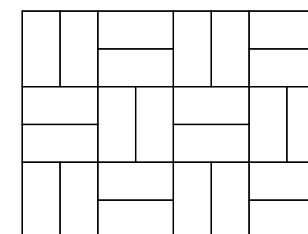
インターロッキング舗装

縮尺	1/10	LH-A
日付	H30.4 (R6.4改定)	

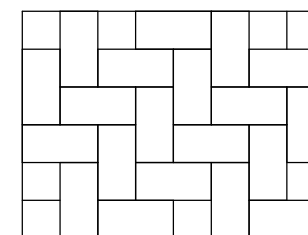
舗装パターン（参考）



れんが目地 (a)

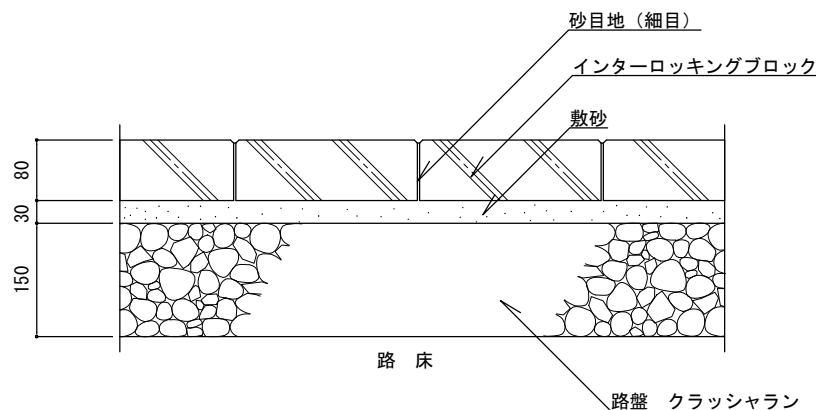


市松目地 (b)



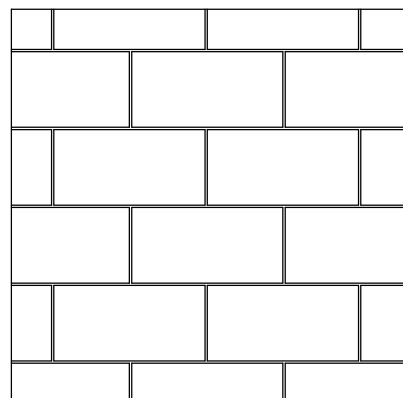
網代目地 (c)

LH-B



断面図

区分Ⅱ：歩行者・自転車道及び最大積載量
4 t 以下の管理用車両道



平面図



ブロック例（参考）

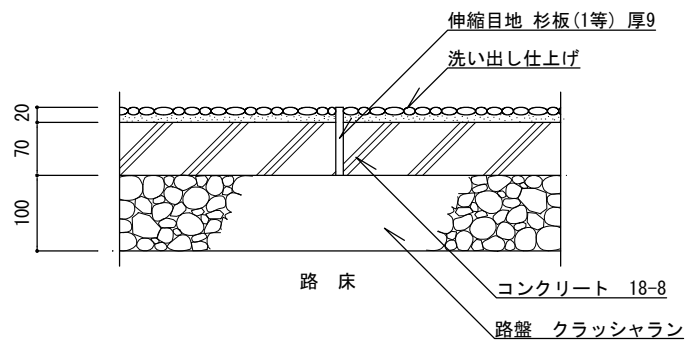
特記

- ・路盤は、再生クラッシュラン (RC-40) とする。
- ・敷砂は、砂 (クッション用) とし、0.074mmフルイ通過量 4%以下のものを使用する。
- ・インターロッキングブロックは、その品質がインターロッキングブロック品質規格に合格した製品とする。
- ・ブロックの種類、仕上げ、及び舗装パターンは、監督員の指示による。
- ・目地砂は、粒径2.5mm以下とし、シルト分を含まないものを使用する。

インターロッキング舗装

縮尺	1/10	LH-B
日付	H30.4 (R6.4改定)	

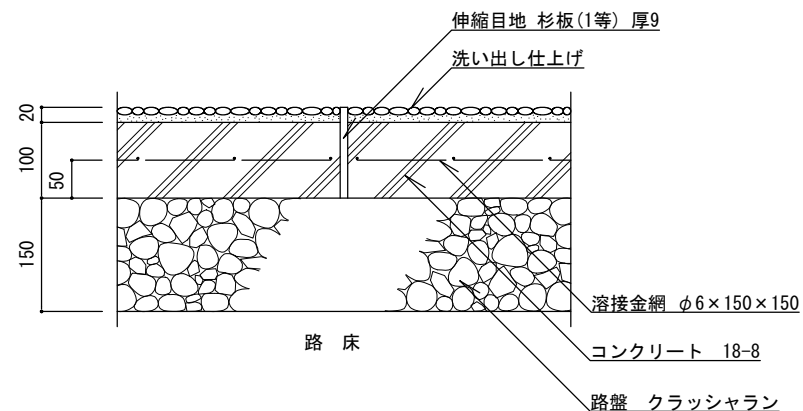
JH-A



断面図

区分Ⅰ：歩行者・自転車道

JH-B



断面図

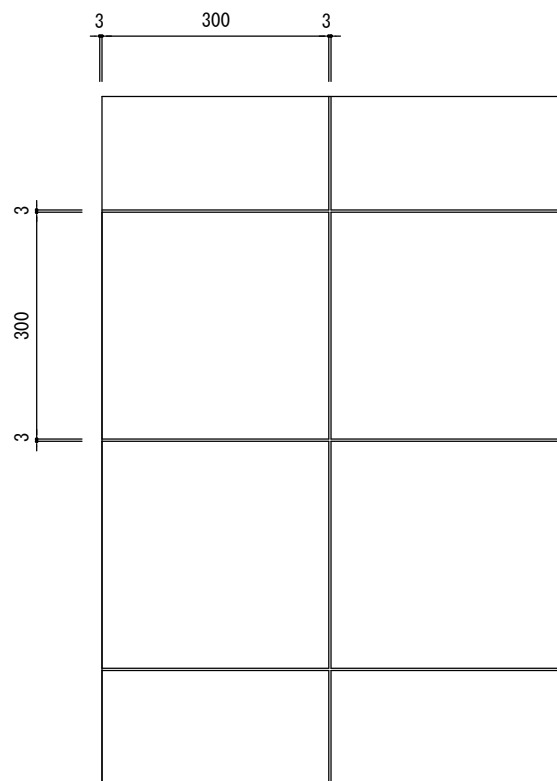
区分Ⅱ：歩行者・自転車道及び最大積載量
4 t 以下の管理用車両道

特記

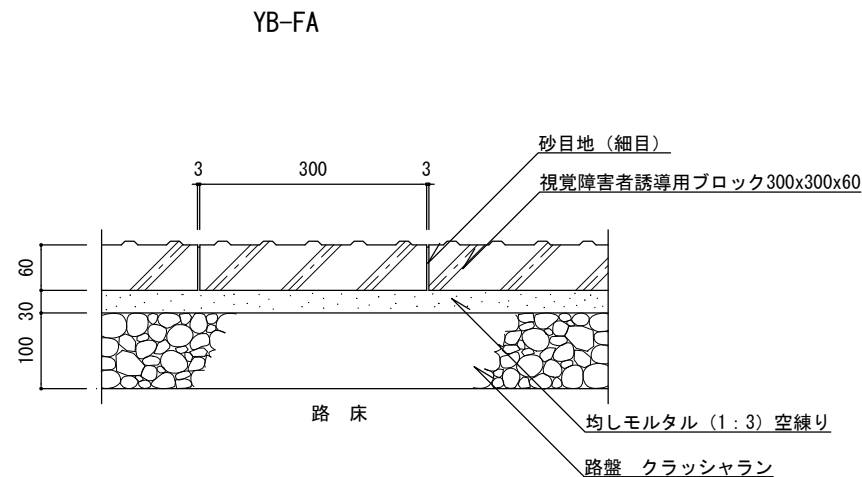
- ・路盤は、再生クラッシュラン（RC-40）とする。
- ・コンクリートは、高炉Bとする。
- ・伸縮目地は、杉板（1等）厚9mm・同等品とし、10m² 単位を標準とする。
- ・洗い出し仕上げは、種石の粒径9mm内外、仕上げ厚20mm内外とし、種石の種類は、大磯・金華（鹿島）・茶仙・桃山・白みかげ・桜みかげ・錆みかげ・蛇紋とし、碎石種石の場合は角を丸めたものとする。

洗い出し舗装

縮尺	1/10	JH-A JH-B
日付	H30.4（R6.4改定）	



平面図



断面図

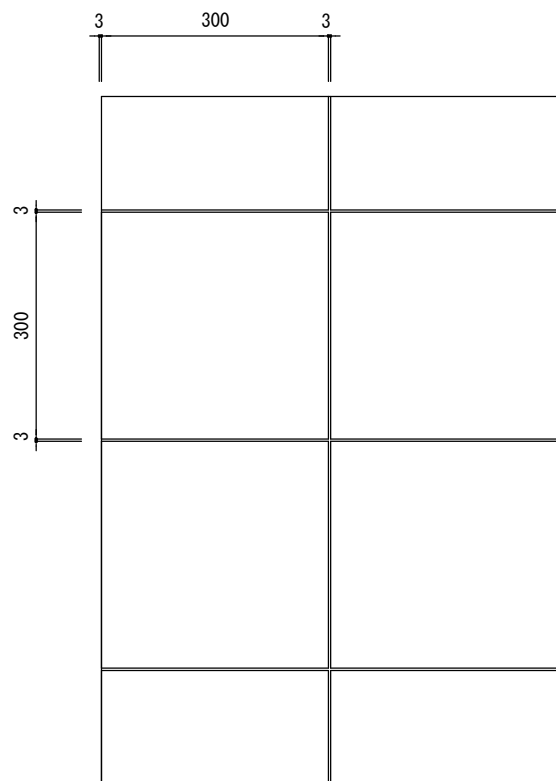
区分 I： 歩行者・自転車道

特記

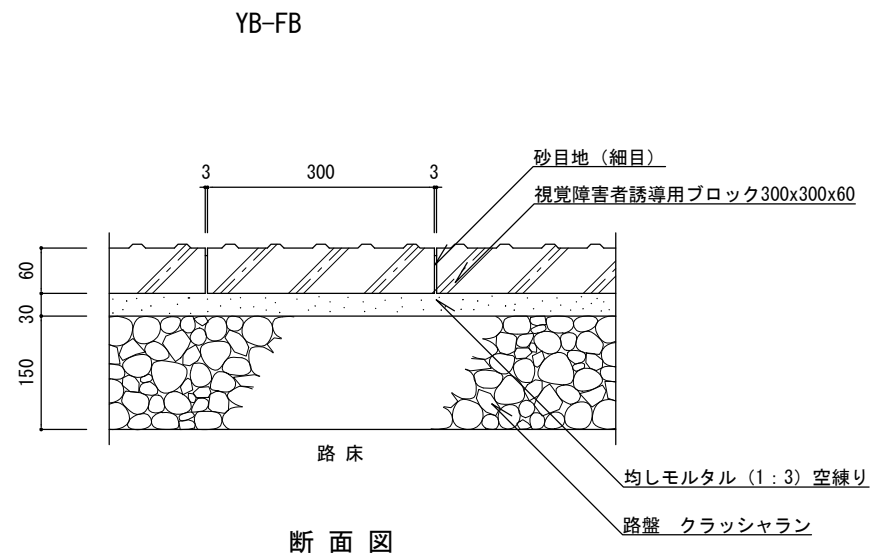
- ・路盤は、再生クラッシュラン (RC-40) とする。
- ・視覚障害者誘導用ブロックは、コンクリート平板のJIS規格に準ずる製品とする。
- ・目地砂は、粒径2.5mm以下とし、シルト分を含まないものを使用する。
- ・均しモルタルは、高炉セメントBとする。

視覚障害者誘導用ブロック舗装

縮尺	1/10	YB-FA
日付	H30.4 (R6.4改定)	



平面図



断面図

区分Ⅱ 歩行者・自転車道及び最大積載量4t以下の管理用車両道

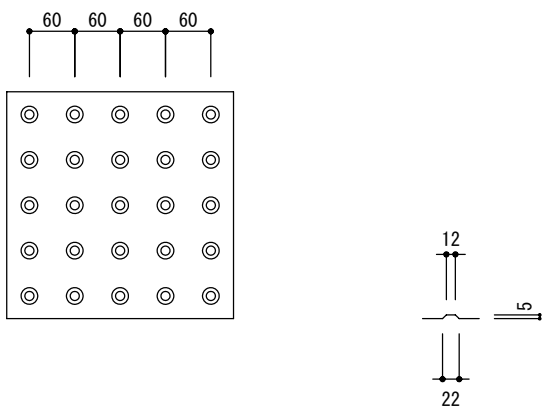
特記

- ・路盤は、再生クラッシュラン (RC-40) とする。
- ・視覚障害者誘導用ブロックは、コンクリート平板のJIS規格に準ずる製品とする。
- ・目地砂は、粒径2.5mm以下とし、シルト分を含まないものを使用する。
- ・均しモルタルは、高炉セメントBとする。

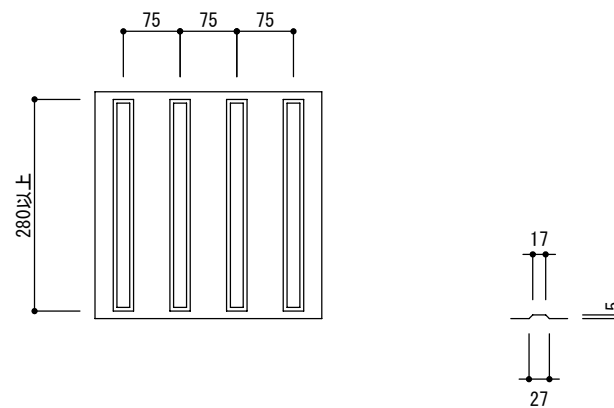
視覚障害者誘導用ブロック舗装

縮尺	1/10	YB-FB
日付	H30.4 (R6.4改定)	

点状ブロック



線状ブロック

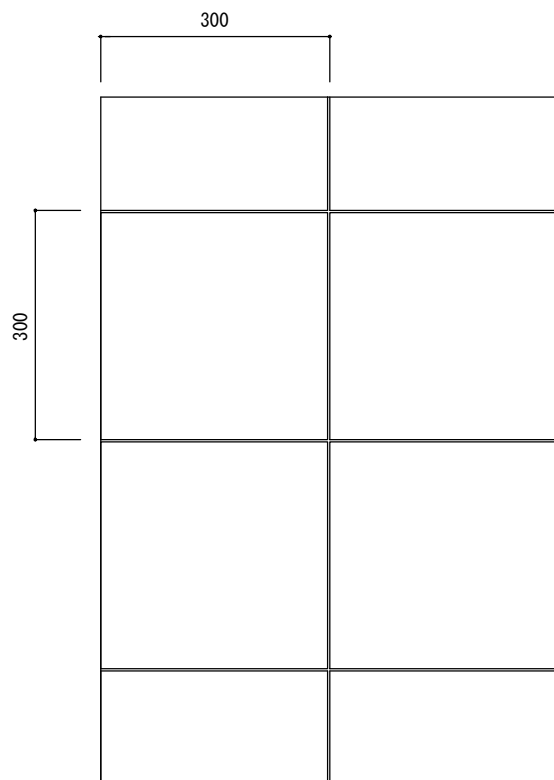


・ブロックの突起の形状寸法およびその配列はJIS規格による。

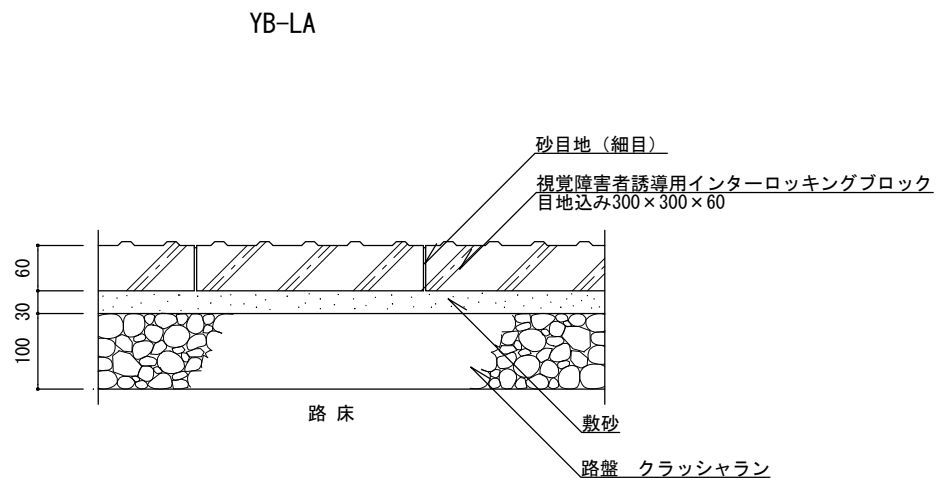
視覚障害者誘導用ブロック舗装

特記

縮尺	1/10	YB-FA YB-FB
日付	H30.4 (R6.4改定)	



平面図



断面図

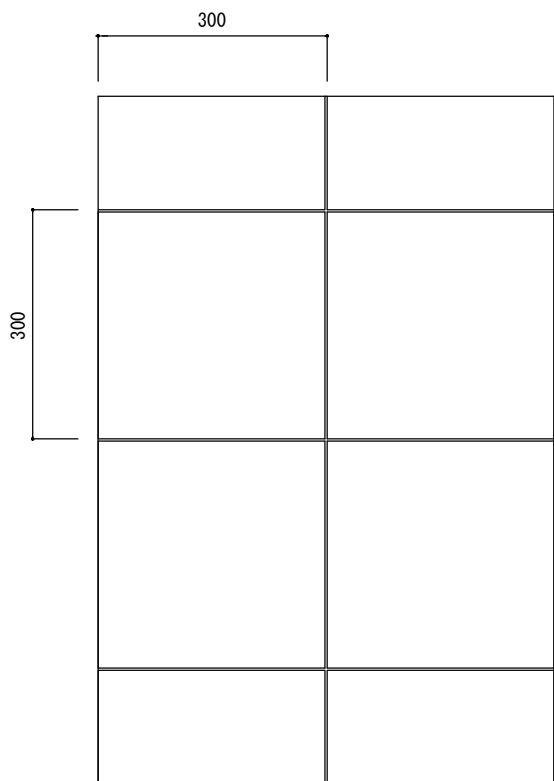
区分 I：歩行者・自転車道

特記

- ・路盤は、再生クラッシュラン (RC-40) とする。
- ・敷砂は、砂 (クッション用) とし、0.074mmフルイ通過量4%以下のものを使用する。
- ・視覚障害者誘導用インターロッキングブロックは、インターロッキングブロックの規格に準ずる製品とする。
- ・目地幅は3mmを標準とする。
- ・目地砂は、粒径2.5mm以下とし、シルト分を含まないものを使用する。

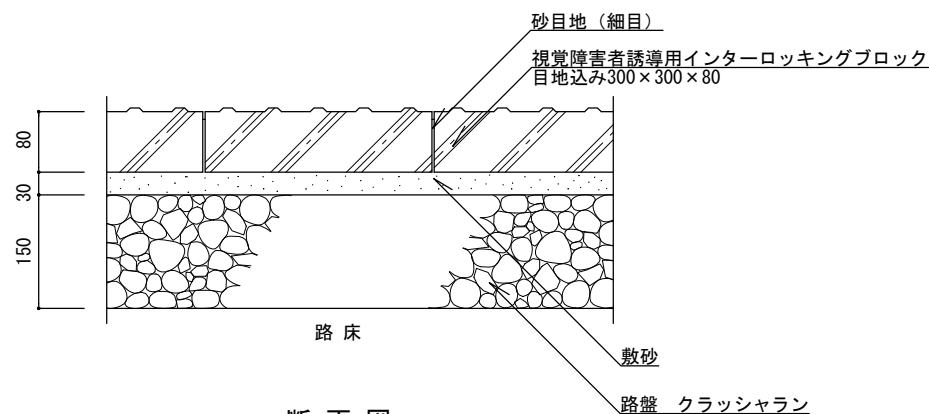
視覚障害者誘導用インターロッキング舗装

縮尺	1/10	YB-LA
日付	H30.4 (R6.4改定)	



平面図

YB-LB



断面図

区分Ⅱ：歩行者・自転車道及び最大積載量4 t 以下の
管理用車両道

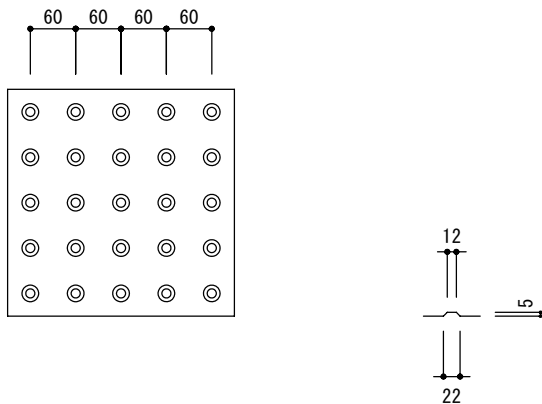
特記

- ・路盤は、再生クラッシュラン (RC-40) とする。
- ・敷砂は、砂 (クッション用) とし、0.074mmフルイ通過量 4%以下のものを使用する。
- ・視覚障害者誘導用インターロッキングブロックは、インターロッキングブロックの規格に準ずる製品とする。
- ・目地幅は3mmを標準とする。
- ・目地砂は、粒径2.5mm以下とし、シルト分を含まないものを使用する。

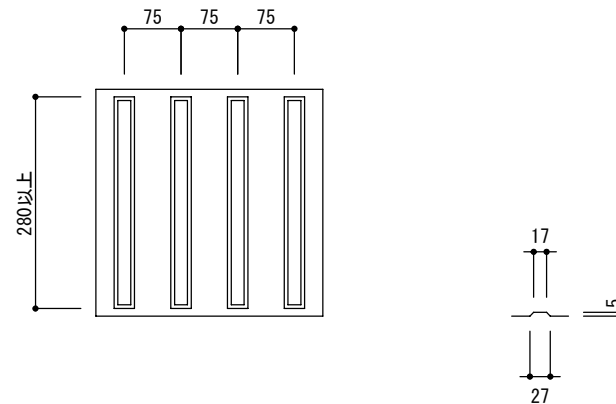
視覚障害者誘導用インターロッキング舗装

縮尺	1/10	YB-LB
日付	H30.4 (R6.4改定)	

点状ブロック



線状ブロック



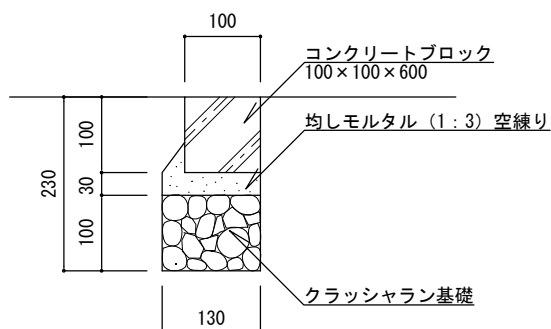
・ブロックの突起の形状寸法およびその配列はJIS規格による。

視覚障害者誘導用インターロッキング舗装

特記

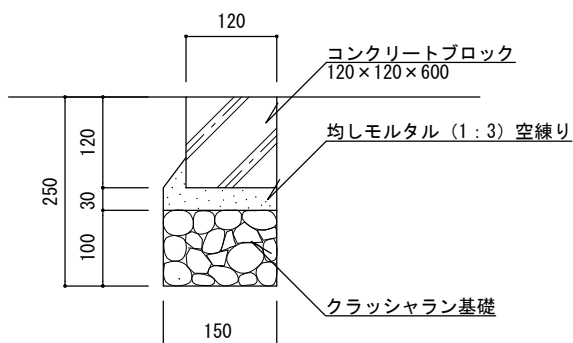
縮尺	1/10	YB-LA YB-LB
日付	H30.4 (R6.4改定)	

TE-A1



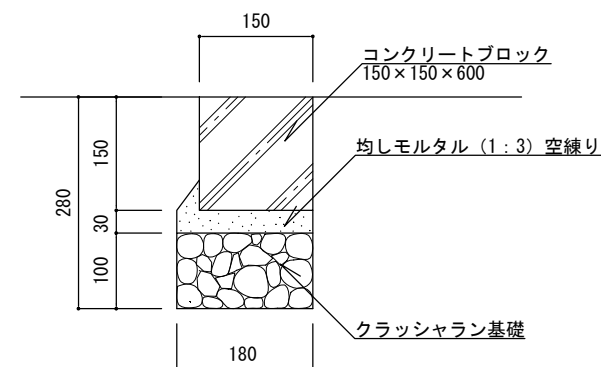
断面図

TE-A2



断面図

TE-A3



断面図

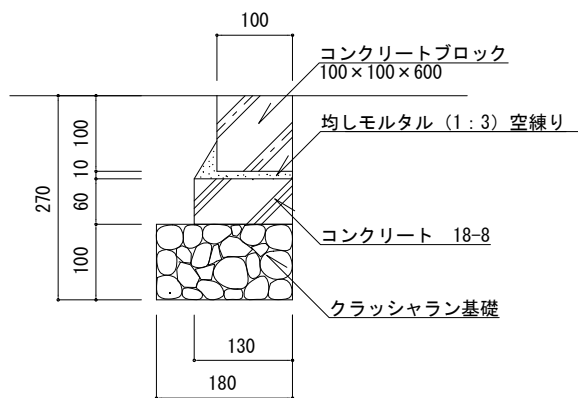
特記

- ・クラッシュラン基礎は、再生材 (RC-40) とする。
- ・コンクリートブロックは、JIS製品またはJIS表示許可工場で製造されたこれに準ずる製品とする。
- ・目地モルタルは (1 : 3) 練とし、目地幅は5mm、深さは5mmを標準とする。
- ・均しモルタルは、高炉セメントBとする。

コンクリート縁石 (地先)

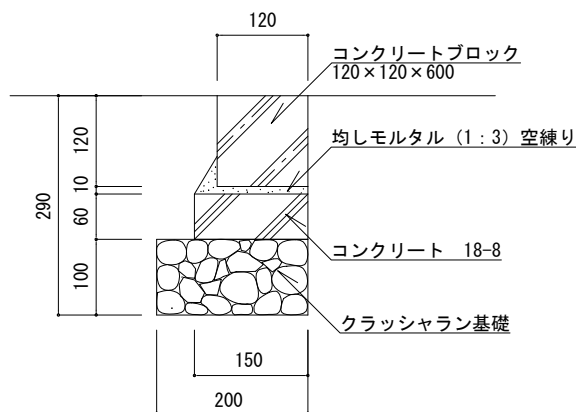
縮尺	1/10	TE-A1 TE-A2 TE-A3
日付	H30.4 (R6.4改定)	

TE-B1



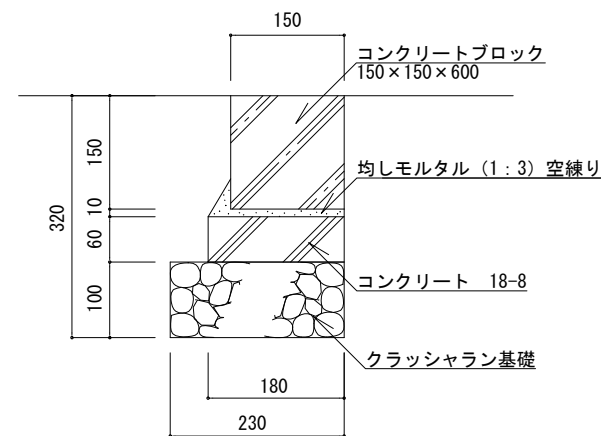
断面図

TE-B2



断面図

TE-B3



断面図

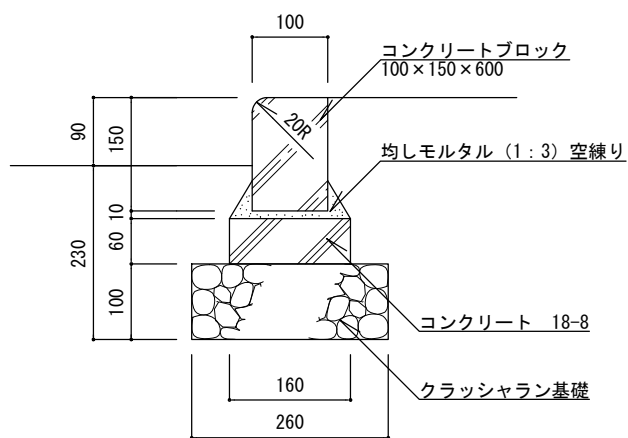
特記

- ・クラッシュラン基礎は、再生材（RC-40）とする。
- ・コンクリートは、高炉Bとする。
- ・コンクリートブロックは、JIS製品またはJIS表示許可工場で製造されたこれに準ずる製品とする。
- ・目地モルタルは（1：3）練とし、目地幅は5mm、深さは5mmを標準とする。
- ・均しモルタルは、高炉セメントBとする。

コンクリート縁石（地先）

縮尺	1/10	TE-B1 TE-B2 TE-B3
日付	H30.4（R6.4改定）	

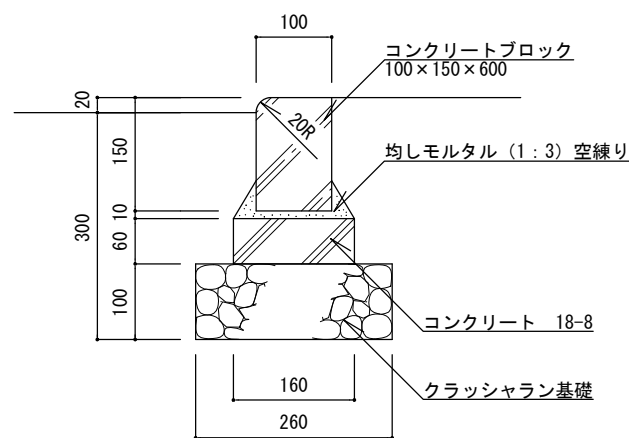
KE-B・KE-BR



断面図

KE-BK・KE-BKR

(切下げ部)



断面図

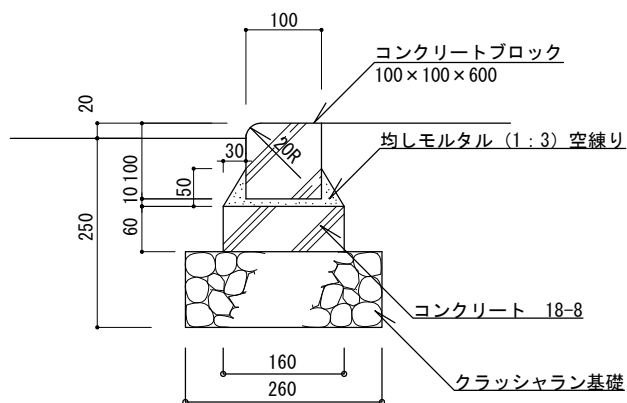
特記

- ・クラッシュラン基礎は、再生材 (RC-40) とする。
- ・コンクリートは、高炉Bとする。
- ・コンクリートブロックは、JIS表示許可工場で作られたJIS製品に準ずる製品とする。
- ・目地モルタルは (1:3) 練とし、目地幅は5mm、深さは5mmを標準とする。
- ・均しモルタルは、高炉セメントBとする。
- ・R=3.0m以下は曲線 (Rもの) 縁石 (KE-BR、KE-BKR) を標準とする。

コンクリート縁石 (公園)

縮尺	1/10	KE-B KE-BR KE-BK KE-BKR
日付	H30.4 (R6.4改定)	

KE-BK10(切下げ部)



断面図 1/10

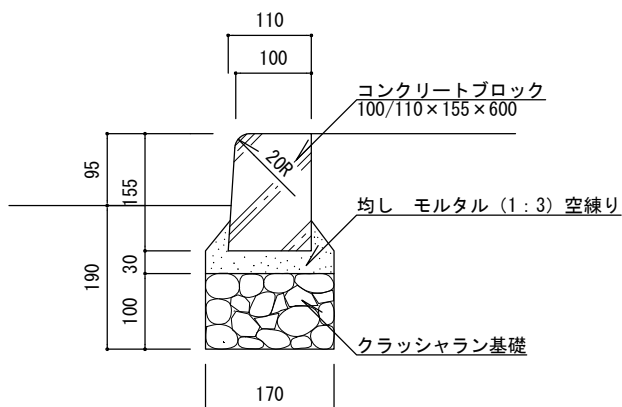
特記

- ・クラッシュラン基礎は、再生材 (RC-40) とする。
- ・コンクリートは、高炉Bとする。
- ・コンクリートブロックは、JIS表示許可工場で製造されたJIS製品に準ずる製品とする。
- ・目地モルタルは (1:3) 練とし、目地幅は5mm、深さは5mmを標準とする。
- ・均しモルタルは、高炉セメントBとする。
- ・KE-BK10のブロックにはR物がないため、R=3.0m以下は曲線 (Rもの) 縁石 (KE-BKR) を標準とする。

コンクリート縁石 (公園)

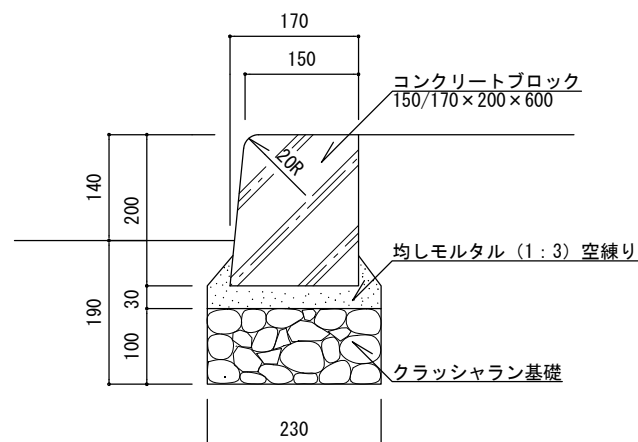
縮尺	1/10	KE-BK10
日付	H30.4 (R6.4改定)	

HE-A1・HE-A1R



断面図

HE-A2・HE-A2R



断面図

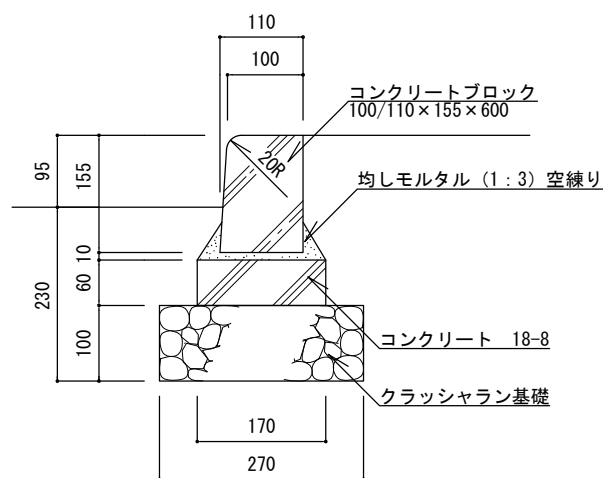
特記

- ・クラッシュラン基礎は、再生材 (RC-40) とする。
- ・コンクリートブロックは、JIS製品またはJIS表示許可工場で製造されたこれに準ずる製品とする。
- ・目地モルタルは (1:3) 練とし、目地幅は5mm、深さは5mmを標準とする。
- ・均しモルタルは、高炉セメントBとする。
- ・R=3.0m以下は曲線 (Rもの) 縁石 (HE-A1R、HE-A2R) を標準とする。

コンクリート縁石 (歩車道)

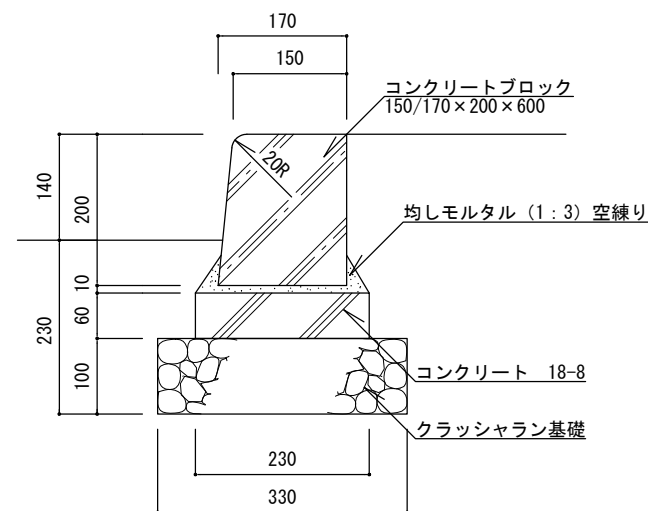
縮尺	1/10	HE-A1 HE-A1R HE-A2 HE-A2R
日付	H30.4 (R6.4改定)	

HE-B1・HE-B1R



断面図

HE-B2・HE-B2R



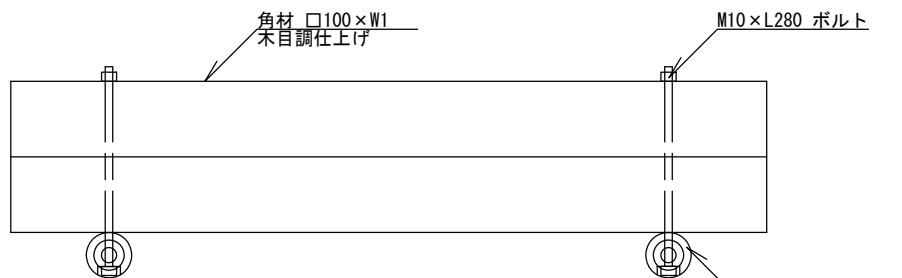
断面図

特記

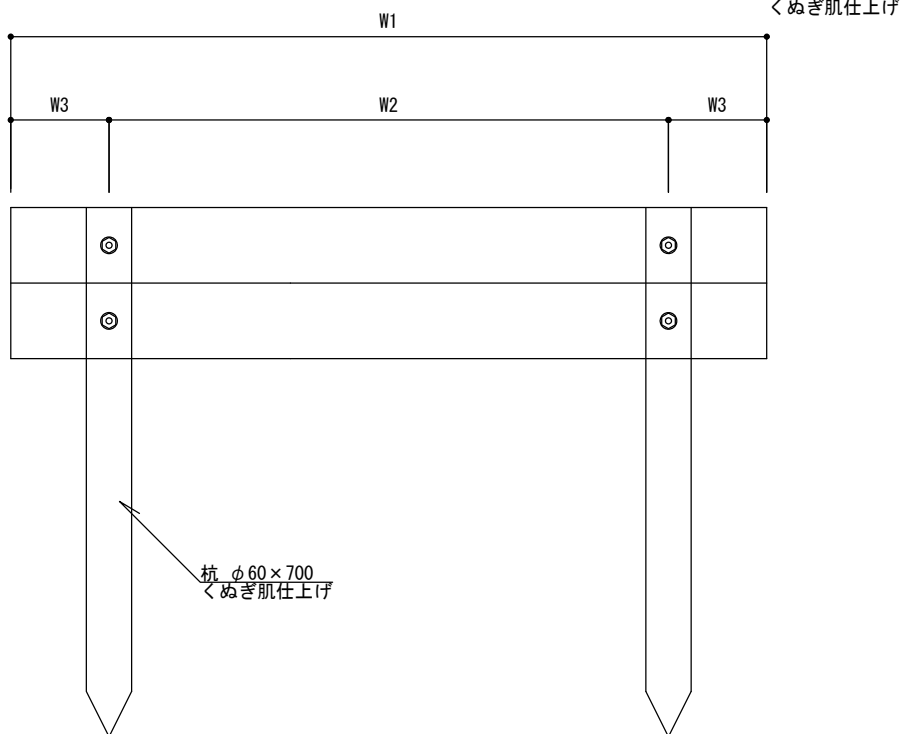
- ・クラッシュラン基礎は、再生材（RC-40）とする。
- ・コンクリートは、高炉Bとする。
- ・コンクリートブロックは、JIS製品またはJIS表示許可工場で製造されたこれに準ずる製品とする。
- ・目地モルタルは（1：3）練とし、目地幅は5mm、深さは5mmを標準とする。
- ・均しモルタルは、高炉セメントBとする。
- ・R=3.0m以下は曲線（Rもの）縁石（HE-B1R、HE-B2R）を標準とする。

コンクリート縁石（歩車道）

縮尺	1/10	HE-B1 HE-B1R HE-B2 HE-B2R
日付	H30.4（R6.4改定）	



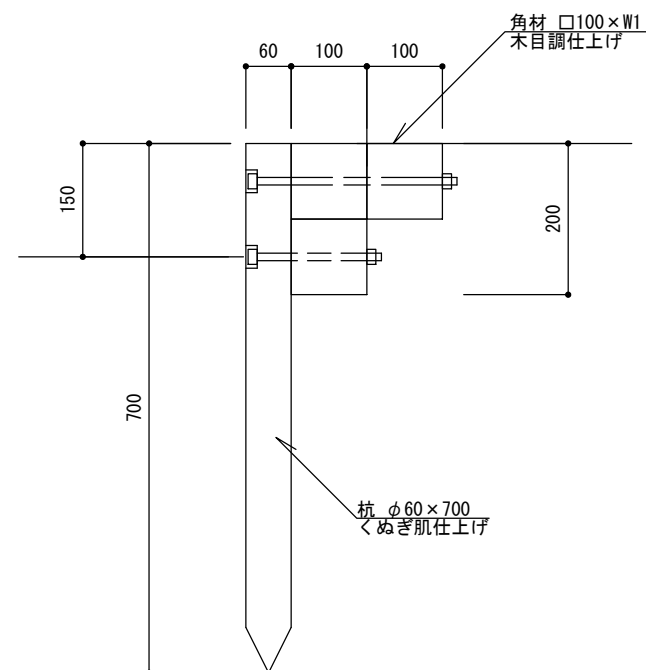
平面図



断面図

寸法表 (単位 mm)

記号	W1	W2	W3
KD-P100	1,000	800	100
KD-P150	1,500	1,200	150



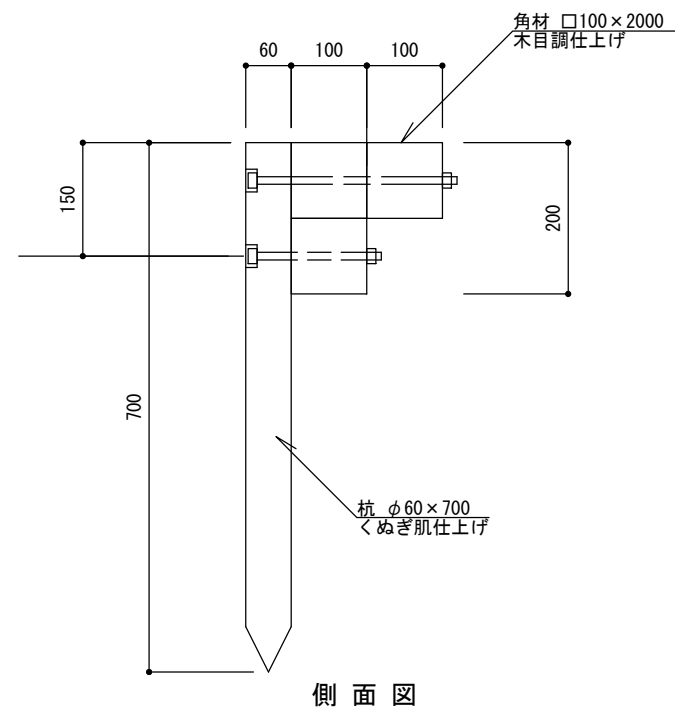
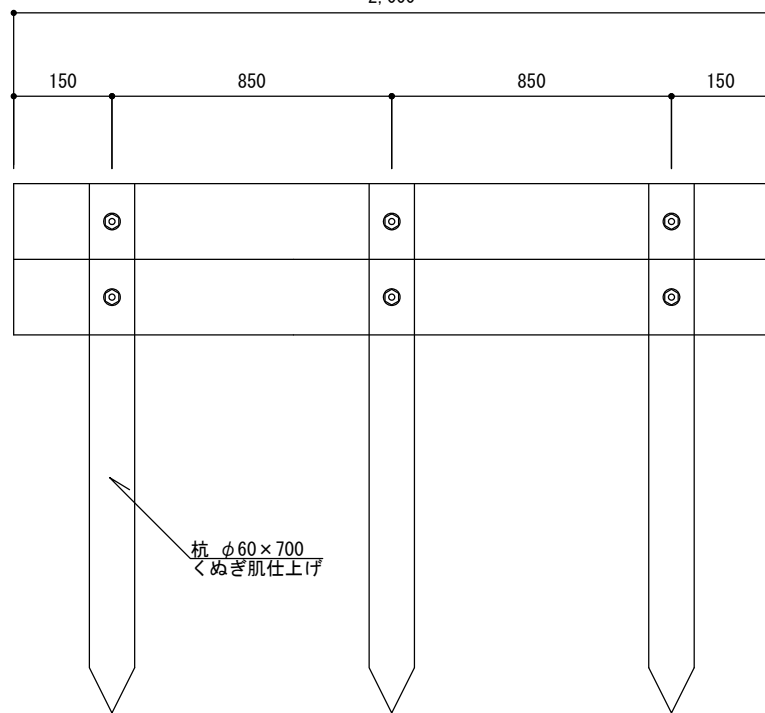
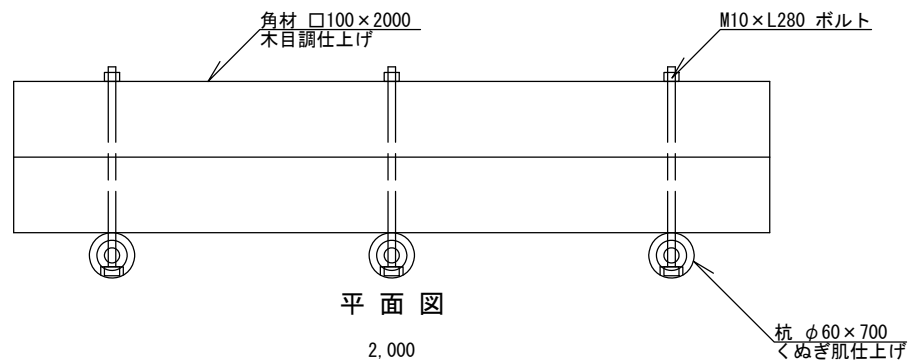
側面図

特記

- ・擬木は再生プラスチック材とし、木粉混合率は0~15% (重量比) とする。
- ・止め杭は土中式とする。
- ・擬木模様は景観を配慮した、クヌギ肌模様とする。
- ・擬木色調は色見本を提出の上監督員と協議すること。
- ・確定寸法、細部形状、仕様等を明記した承認図を提出すること。

プラ擬木階段

縮尺	1/10	KD-P100 KD-P150
日付	H30.4 (R6.4改定)	



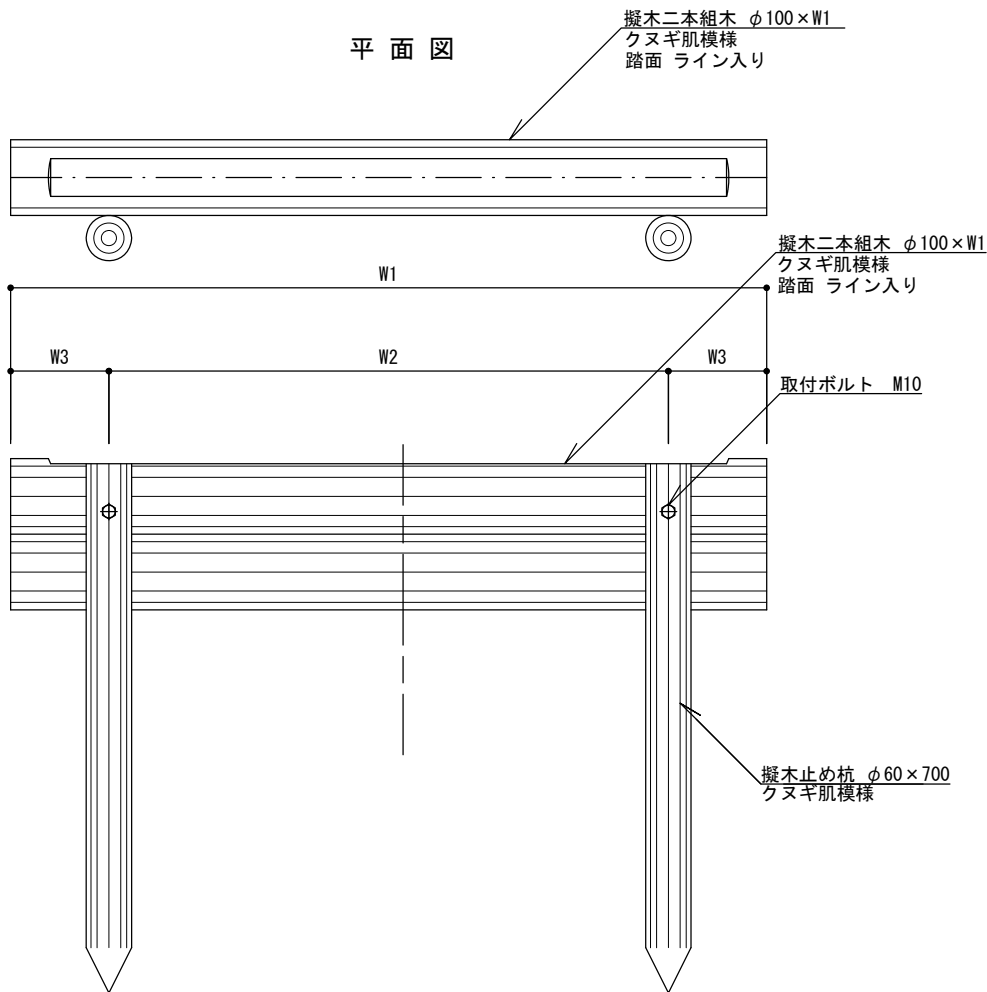
特記

- ・擬木は再生プラスチック材とし、木粉混合率は0~15%（重量比）とする。
- ・止め杭は土中式とする。
- ・擬木模様は景観を配慮した、クヌギ肌模様とする。
- ・擬木色調は色見本を提出の上監督員と協議すること。
- ・確定寸法、細部形状、仕様等を明記した承認図を提出すること。

プラ擬木階段

縮尺	1/10	KD-P200
日付	H30.4 (R6.4改定)	

平面図



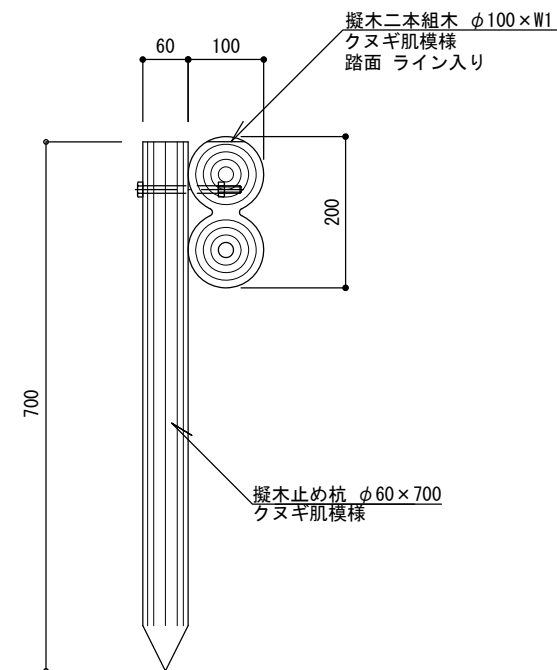
正面図

寸法表

(単位 mm)

記号	W1	W2	W3
KD-PM100	1,000	740	130
KD-PM150	1,500	1,120	190

断面図



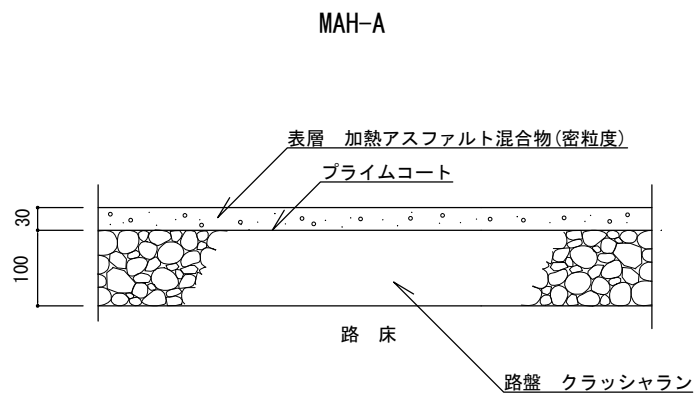
特記

- ・擬木は再生プラスチック材とし、木粉混合率は0~15% (重量比) とする。
- ・止め杭は土中式とする。
- ・横木は踏面部にフラット面があるものとし、幅は50mm内外とする。
- ・擬木模様は景観を配慮した、クヌギ肌模様とする。
- ・擬木色調は色見本を提出の上監督員と協議すること。
- ・確定寸法、細部形状、仕様等を明記した承認図を提出すること。
- ・同等品以上とする。

プラ擬木階段

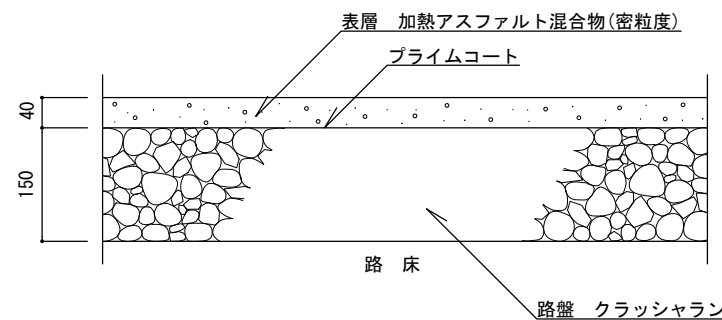
縮尺	1/10	KD-PM100 KD-PM150
日付	H30.4 (R6.4改定)	

S6 園路広場：参考図



断面図

区分Ⅰ：歩行者・自転車道



断面図

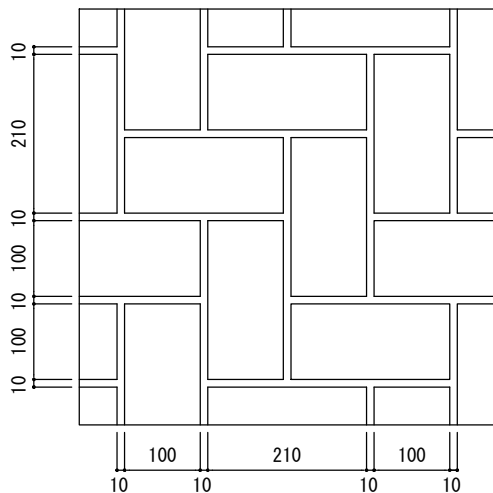
区分Ⅱ：歩行者・自転車道及び最大積載量
4 t 以下の管理用車両道

特記

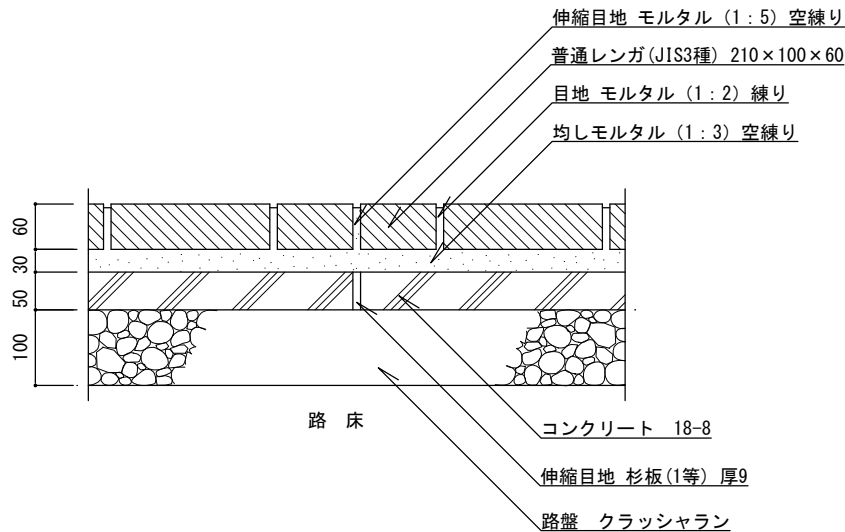
・路盤は、再生クラッシュラン（RC-40）とする。
・加熱アスファルト混合物は、密粒度アスファルトまたは再生密粒度アスファルトとし、最大粒径13mm、アスファルト量5.5%とする。

密粒度アスファルト舗装[参考図]

縮尺	1/10	MAH-A MAH-B
日付	H30.4	



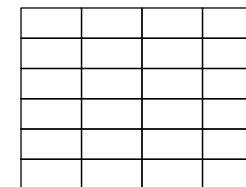
平面図



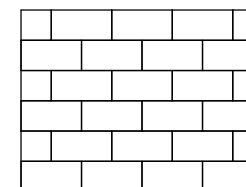
断面図

区分 I : 歩行者・自転車道

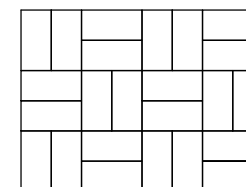
舗装パターン



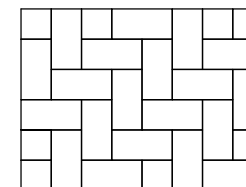
いも目地 (a)



れんが目地 (b)



市松目地 (c)



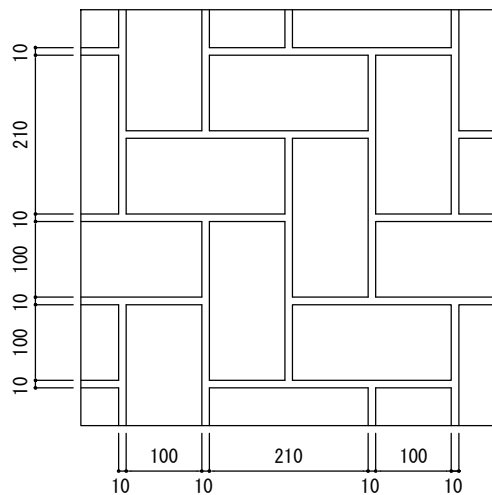
網代目地 (d)

特記

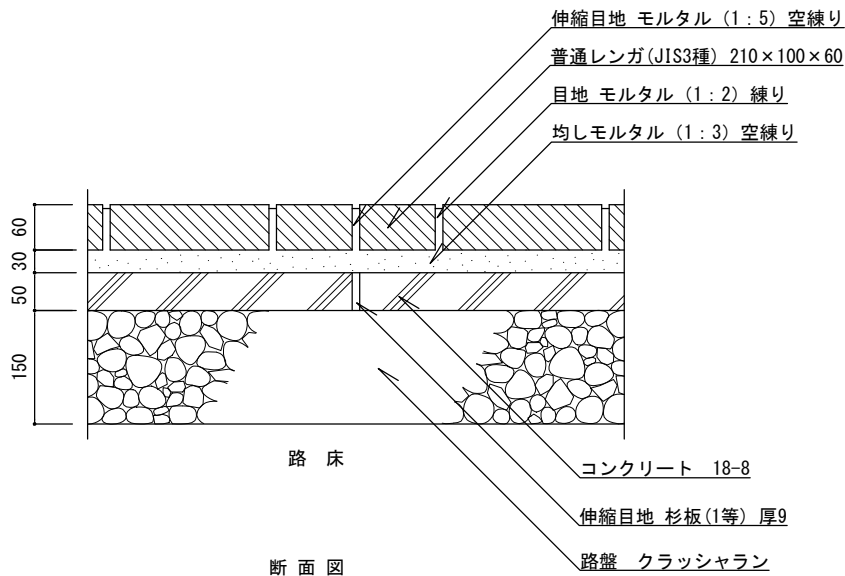
- ・路盤は、再生クラッシュラン (RC-40) とする。
- ・コンクリートは、高炉Bとする。
- ・コンクリート部の伸縮目地は、杉板 (1等) 厚9mm、@5.0mを標準とする。
- ・レンガ部の伸縮目地は、モルタル (1:5) 空練とし、幅10mm、@5.0mを標準とする。
- ・目地の深さは、5mmを標準とする。
- ・均しモルタルは、高炉セメントBとする。

レンガ舗装 (平敷き) [参考図]

縮尺	1/10	RH-HA
日付	H30.4	



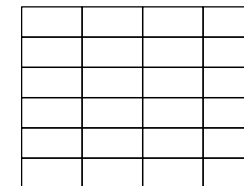
平面図



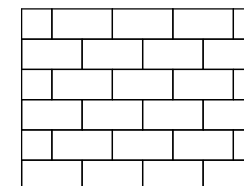
断面図

区分Ⅱ：歩行者・自転車道及び最大積載量
4 t 以下の管理用車両道

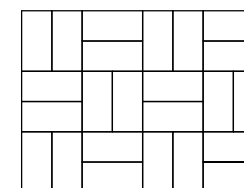
舗装パターン



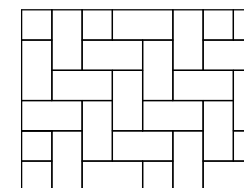
いも目地 (a)



れんが目地 (b)



市松目地 (c)



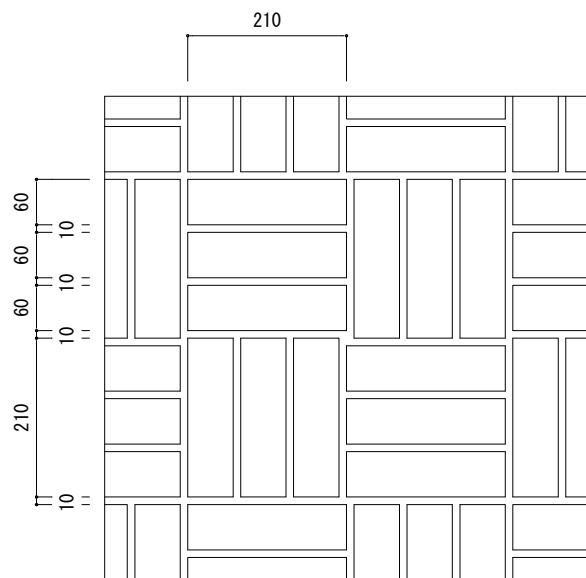
網代目地 (d)

特記

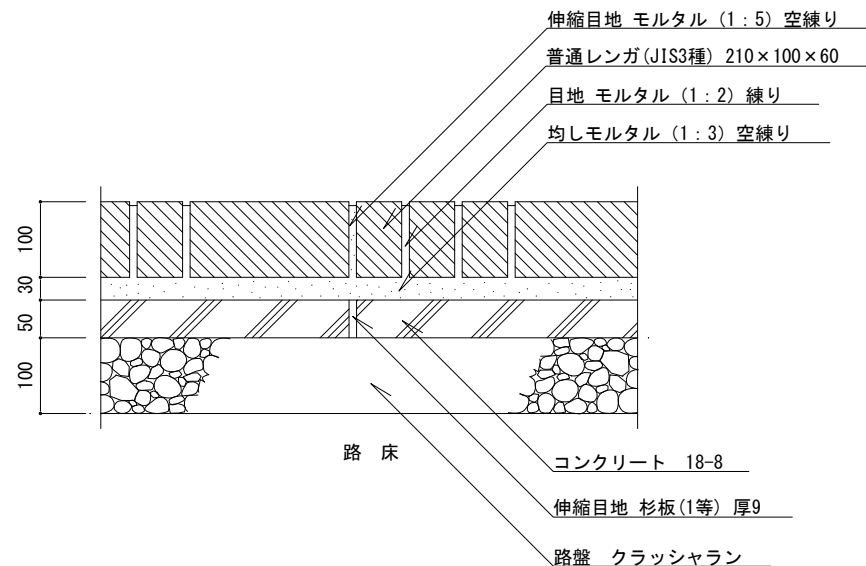
- ・路盤は、再生クラッシュラン (RC-40) とする。
- ・コンクリートは、高炉Bとする。
- ・コンクリート部の伸縮目地は、杉板 (1等) 厚9mm、@5.0mを標準とする。
- ・レンガ部の伸縮目地は、モルタル (1:5) 空練とし、幅10mm、@5.0mを標準とする。
- ・目地の深さは、5mmを標準とする。
- ・均しモルタルは、高炉セメントBとする。

レンガ舗装 (平敷き) [参考図]

縮尺	1/10	RH-HB
日付	H30.4	



平面図



断面図

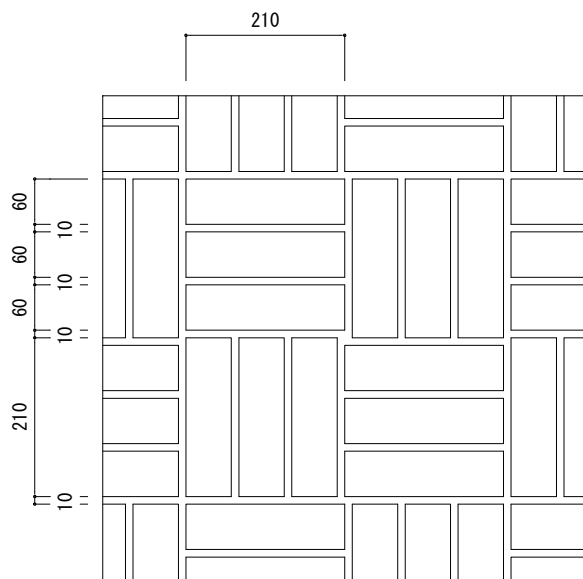
区分 I : 歩行者・自転車道

特記

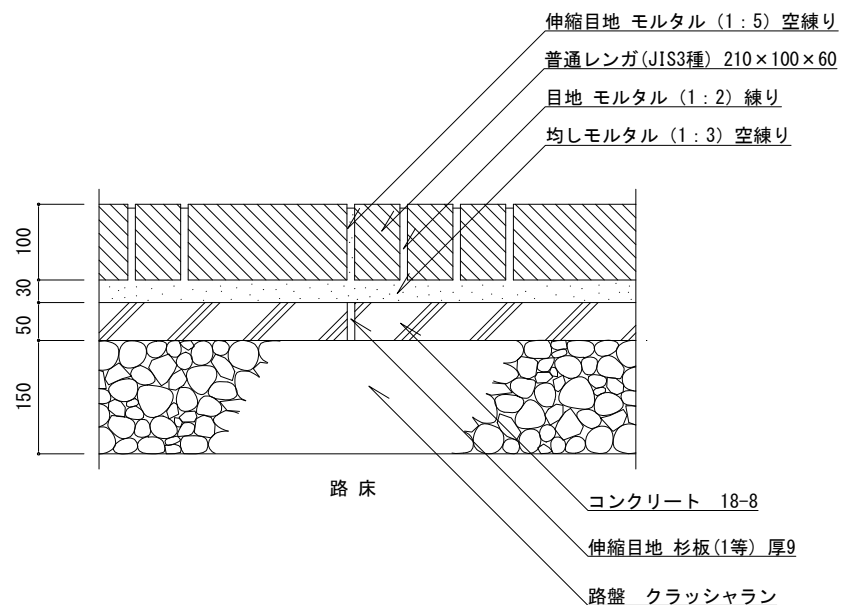
- ・路盤は、再生クラッシュラン (RC-40) とする。
- ・コンクリートは、高炉Bとする。
- ・コンクリート部の伸縮目地は、杉板 (1等) 厚9mm、@5.0mを標準とする。
- ・レンガ部の伸縮目地は、モルタル (1:5) 空練とし、幅10mm、@5.0mを標準とする。
- ・目地の深さは、5mmを標準とする。
- ・均しモルタルは、高炉セメントBとする。

レンガ舗装 (小端立て敷き) [参考図]

縮尺	1/10	RH-KA
日付	H30.4	



平面図



断面図

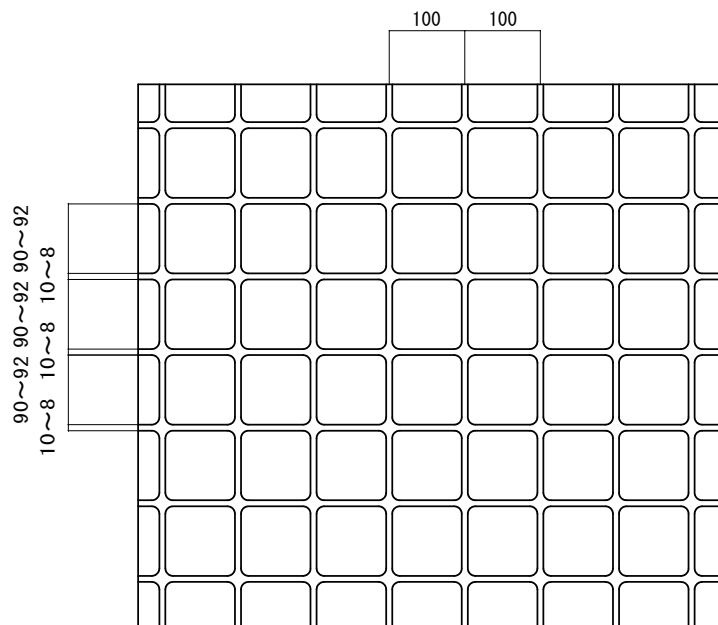
区分Ⅱ：歩行者・自転車道及び最大積載量
4 t 以下の管理用車両道

特
記

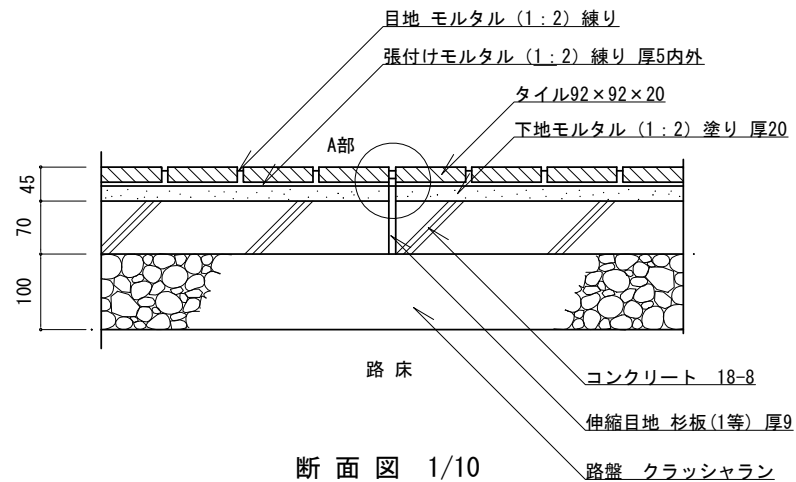
- ・路盤は、再生クラッシュラン (RC-40) とする。
- ・コンクリートは、高炉Bとする。
- ・コンクリート部の伸縮目地は、杉板 (1等) 厚9mm、@5.0mを標準とする。
- ・レンガ部の伸縮目地は、モルタル (1:5) 空練とし、幅10mm、@5.0mを標準とする。
- ・目地の深さは、5mmを標準とする。
- ・均しモルタルは、高炉セメントBとする。

レンガ舗装 (小端立て敷き) [参考図]

縮尺	1/10	RH-KB
日付	H30.4	

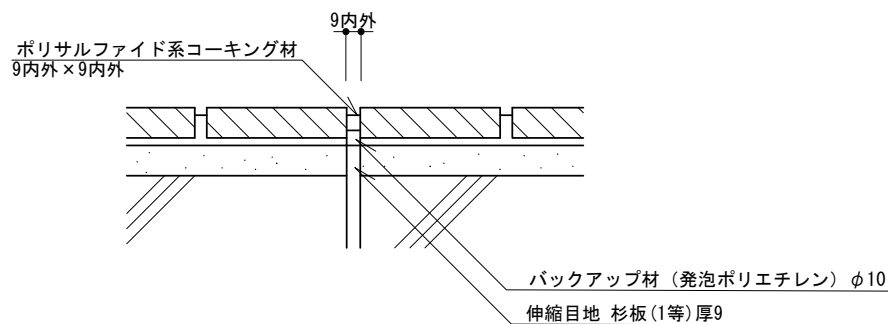


平面図(例) 1/10



断面図 1/10

区分[1]歩行者・自転車道



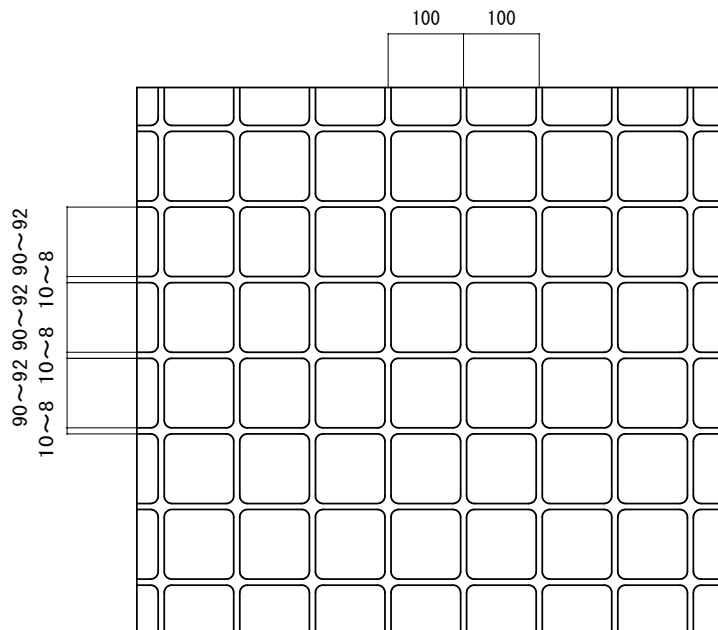
A部 伸縮目地 詳細図 1/5

特記

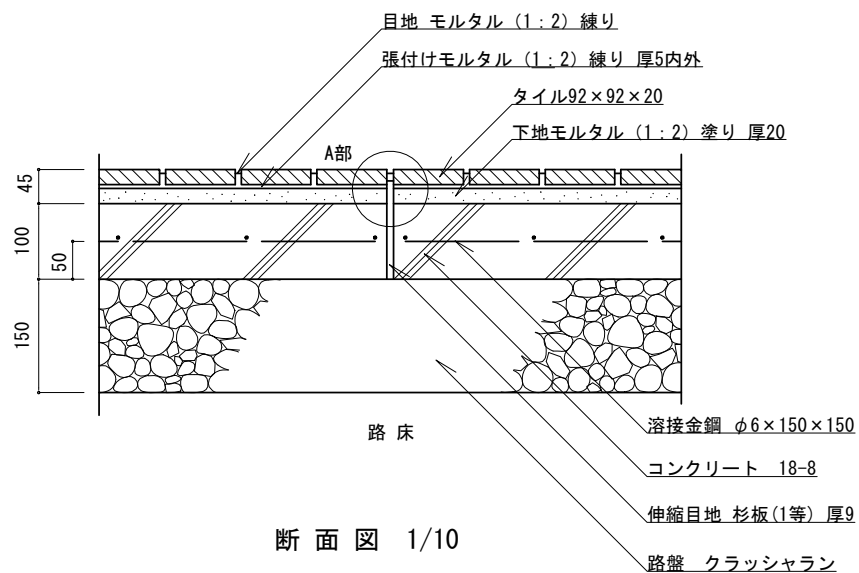
- ・路盤は、再生クラッシュラン (RC-40) とする。
- ・コンクリートは、高炉Bとする。
- ・伸縮目地は、杉板 (1等) 厚9mm・バックアップ材・コーキング材 (各同等品以上) とし、@5.0m、深さ3~5mmを標準とする。
- ・タイルは、御影石調、外装床用、磁器質とする。
- ・目地は、幅9mm内外、深さ3~5mmを標準とする。

タイル舗装 [参考図]

縮尺	図示	TH-SA
日付	H30.4	

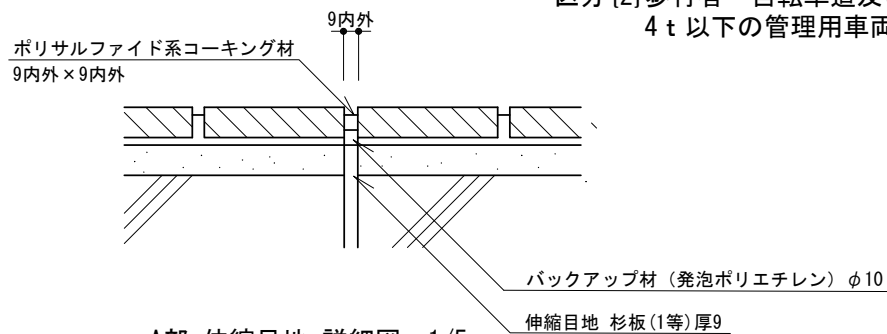


平面図(例) 1/10



断面図 1/10

区分[2]歩行者・自転車道及び最大積載量
4 t 以下の管理用車両道



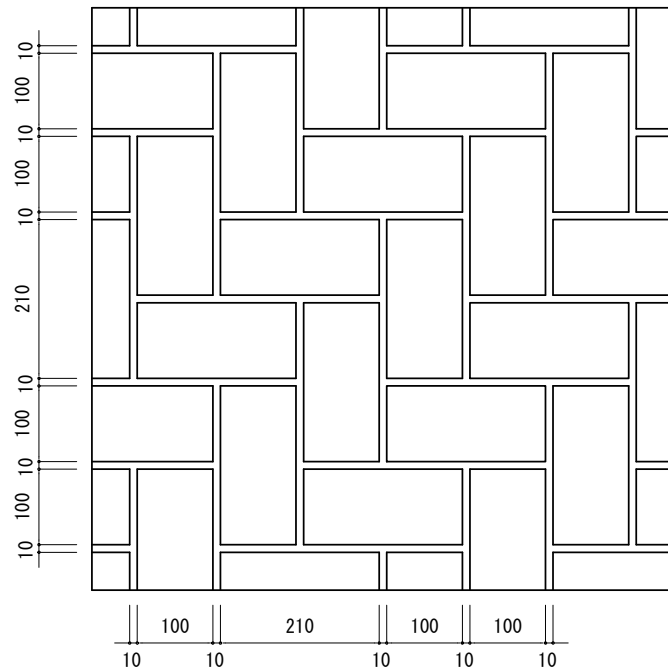
A部 伸縮目地 詳細図 1/5

特
記

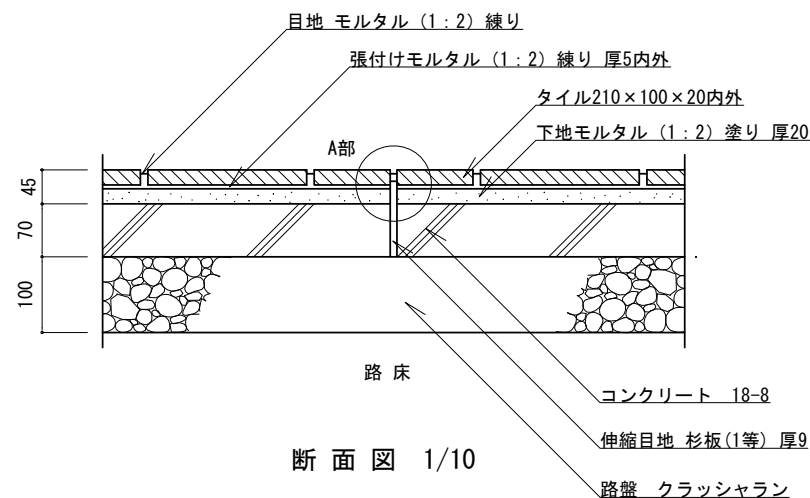
- ・路盤は、再生クラッシュラン (RC-40) とする。
- ・コンクリートは、高炉Bとする。
- ・伸縮目地は、杉板 (1等) 厚9mm・バックアップ材・コーキング材 (各同等品以上) とし、@5.0m、深さ3~5mmを標準とする。
- ・タイルは、御影石調、外装床用、磁器質とする。
- ・目地は、幅9mm内外、深さ3~5mmを標準とする。

タイル舗装 [参考図]

縮尺	図示	TH-SB
日付	H30. 4	

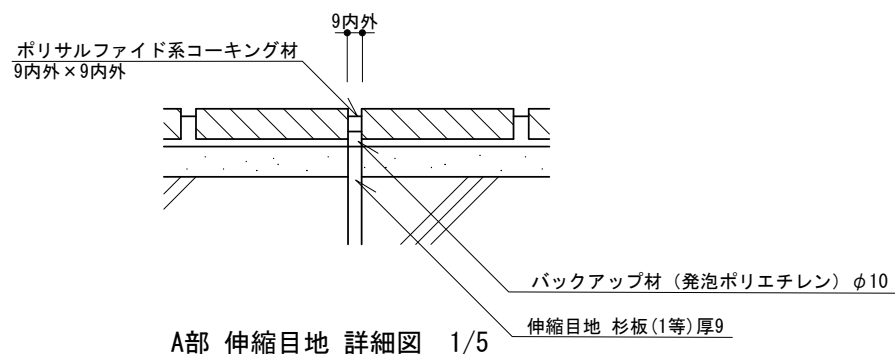


平面図 (例) 1/10



断面図 1/10

区分{1}歩行者・自転車道



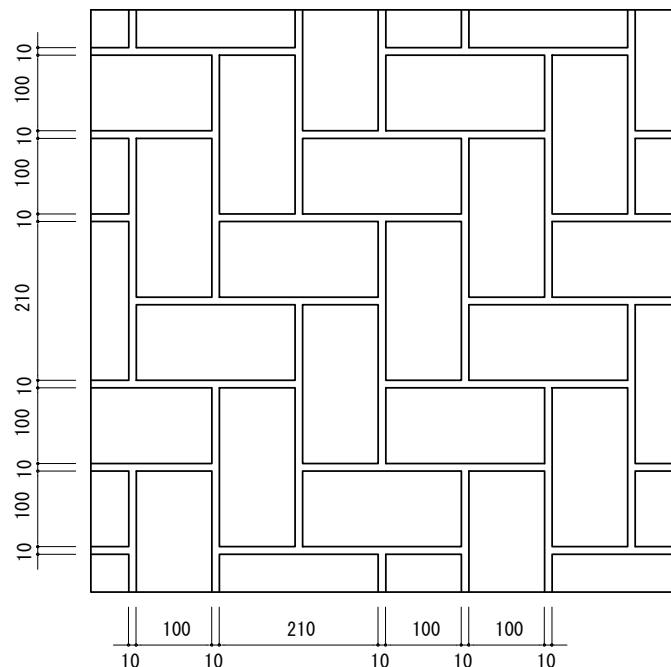
A部 伸縮目地 詳細図 1/5

特記

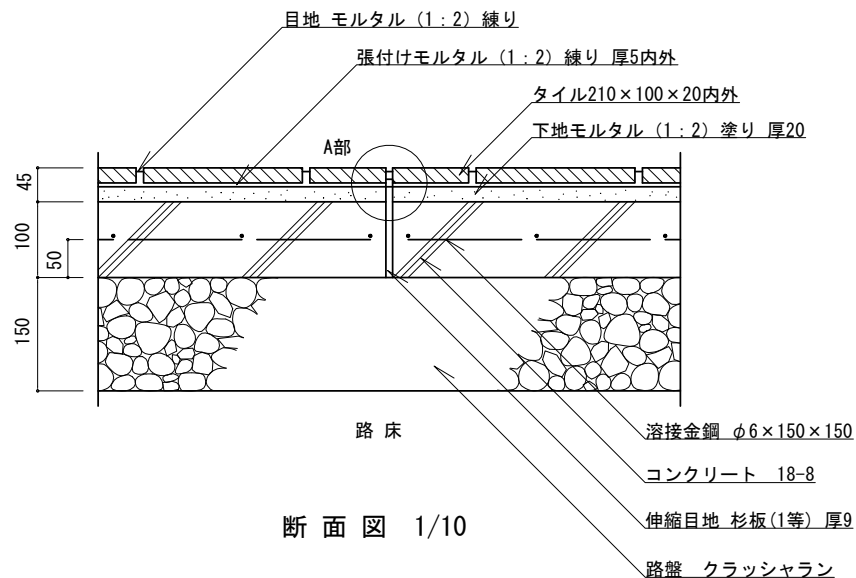
- ・路盤は、再生クラッシュラン (RC-40) とする。
- ・コンクリートは、高炉Bとする。
- ・伸縮目地は、杉板 (1等) 厚9mm・バックアップ材・コーキング材 (各同等品以上) とし、@5.0m、深さ3~5mmを標準とする。
- ・タイルは、御影石調、外装床用、磁器質とする。
- ・目地は、幅9mm内外、深さ3~5mmを標準とする。

タイル舗装 [参考図]

縮尺	図示	TH-RA
日付	H30.4	

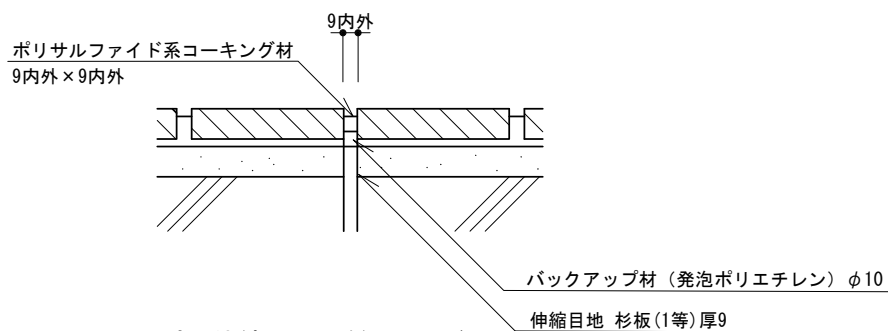


平面図 (例) 1/10



断面図 1/10

区分{2}歩行者・自転車道及び最大積載量
4 t 以下の管理用車両道



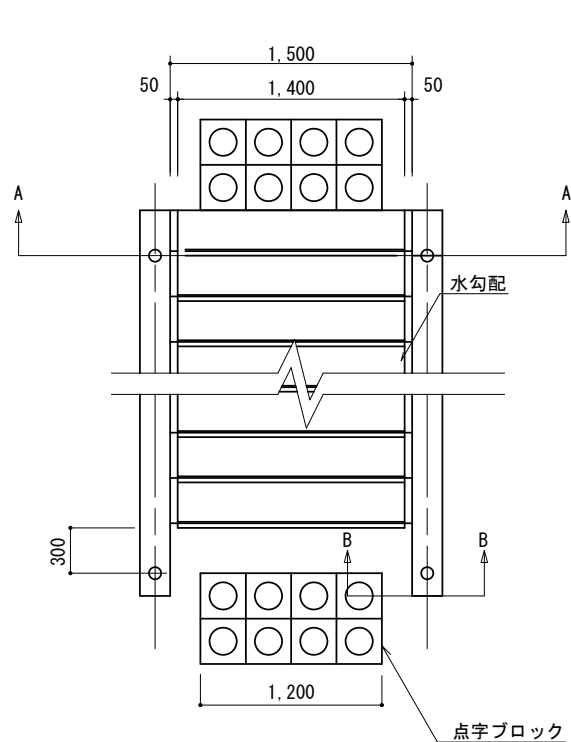
A部 伸縮目地 詳細図 1/5

特記

- ・路盤は、再生クラッシュラン (RC-40) とする。
- ・コンクリートは、高炉Bとする。
- ・伸縮目地は、杉板 (1等) 厚9mm・バックアップ材・コーキング材 (各同等品以上) とし、@5.0m、深さ3~5mmを標準とする。
- ・タイルは、御影石調、外装床用、磁器質とする。
- ・目地は、幅9mm内外、深さ3~5mmを標準とする。

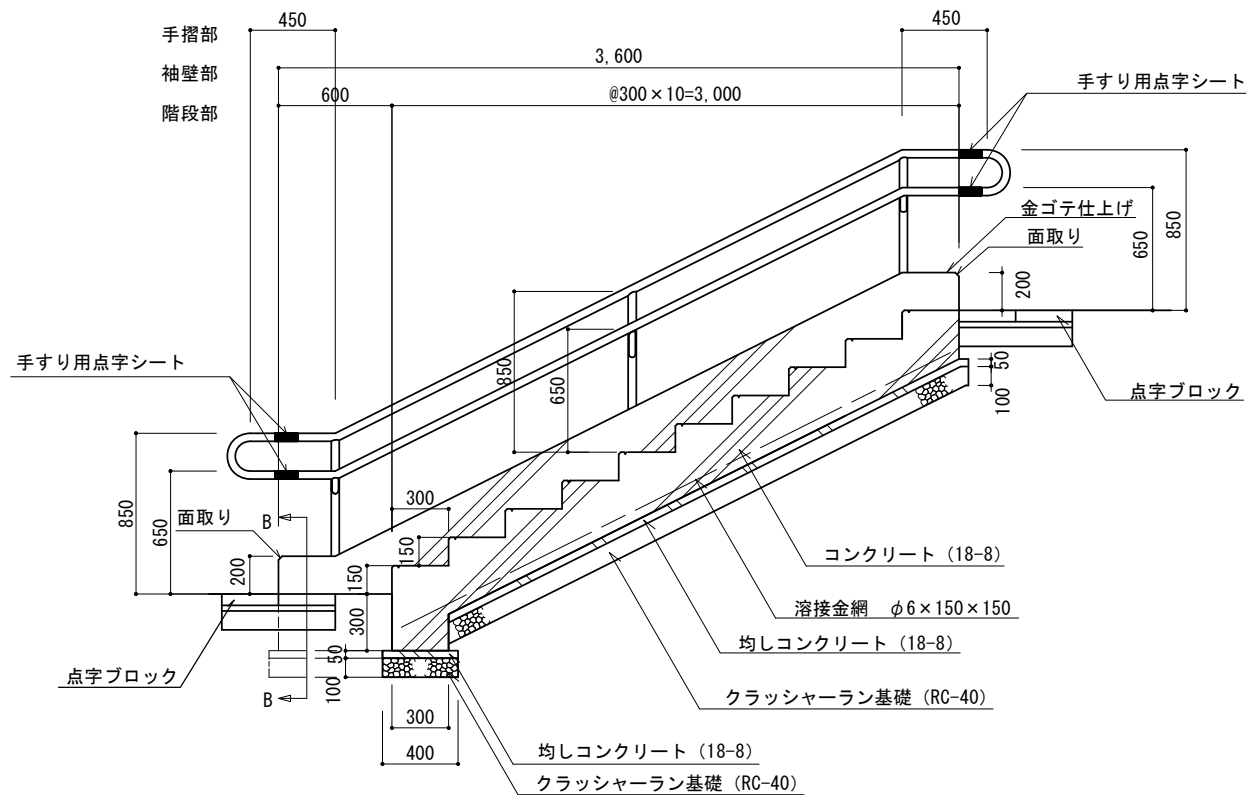
タイル舗装 [参考図]

縮尺	図示	TH-RB
日付	H30.4	



W=1500, 10段

平面図 S=1/50



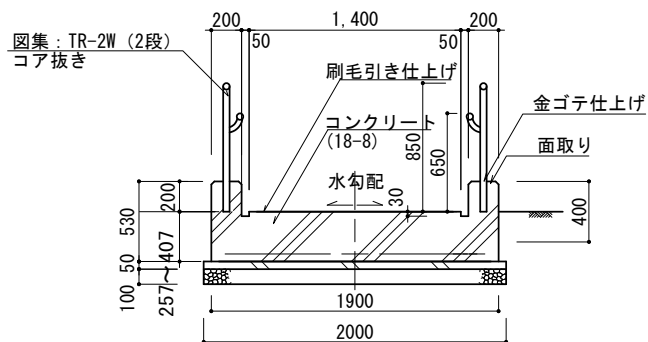
断面図 S=1/40

特記

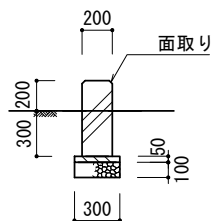
・手すり、手すり用点字シート、点字ブロックについては、横浜市福祉のまちづくり条例施設整備マニュアルを参照のこと。

コンクリート階段 [参考図]

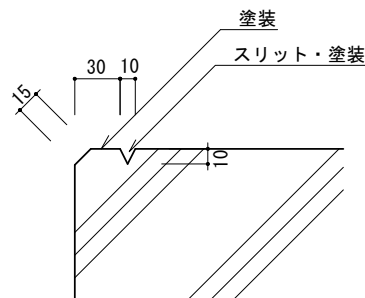
縮尺	図示	CK
日付	H30.4 (R3.4改定)	



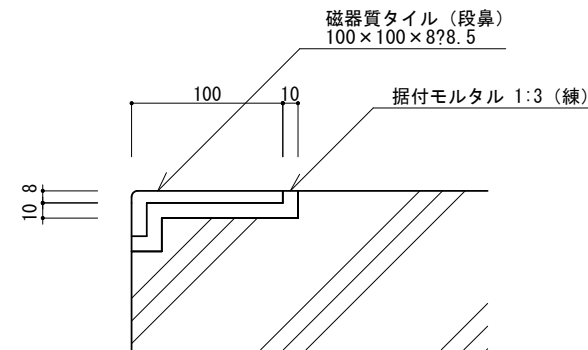
A-A 断面図 S=1/50



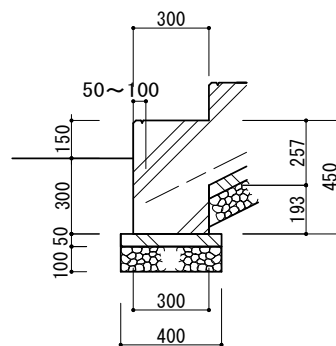
B-B 断面図 S=1/50



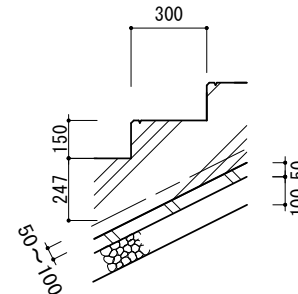
階段段鼻部 例-1 S=1/5



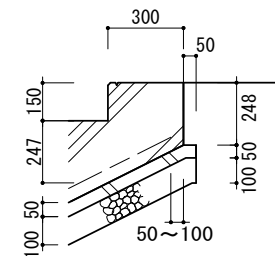
階段段鼻部 例-2 S=1/5



下段 断面図 S=1/30



中段 断面図 S=1/30



上段 断面図 S=1/30

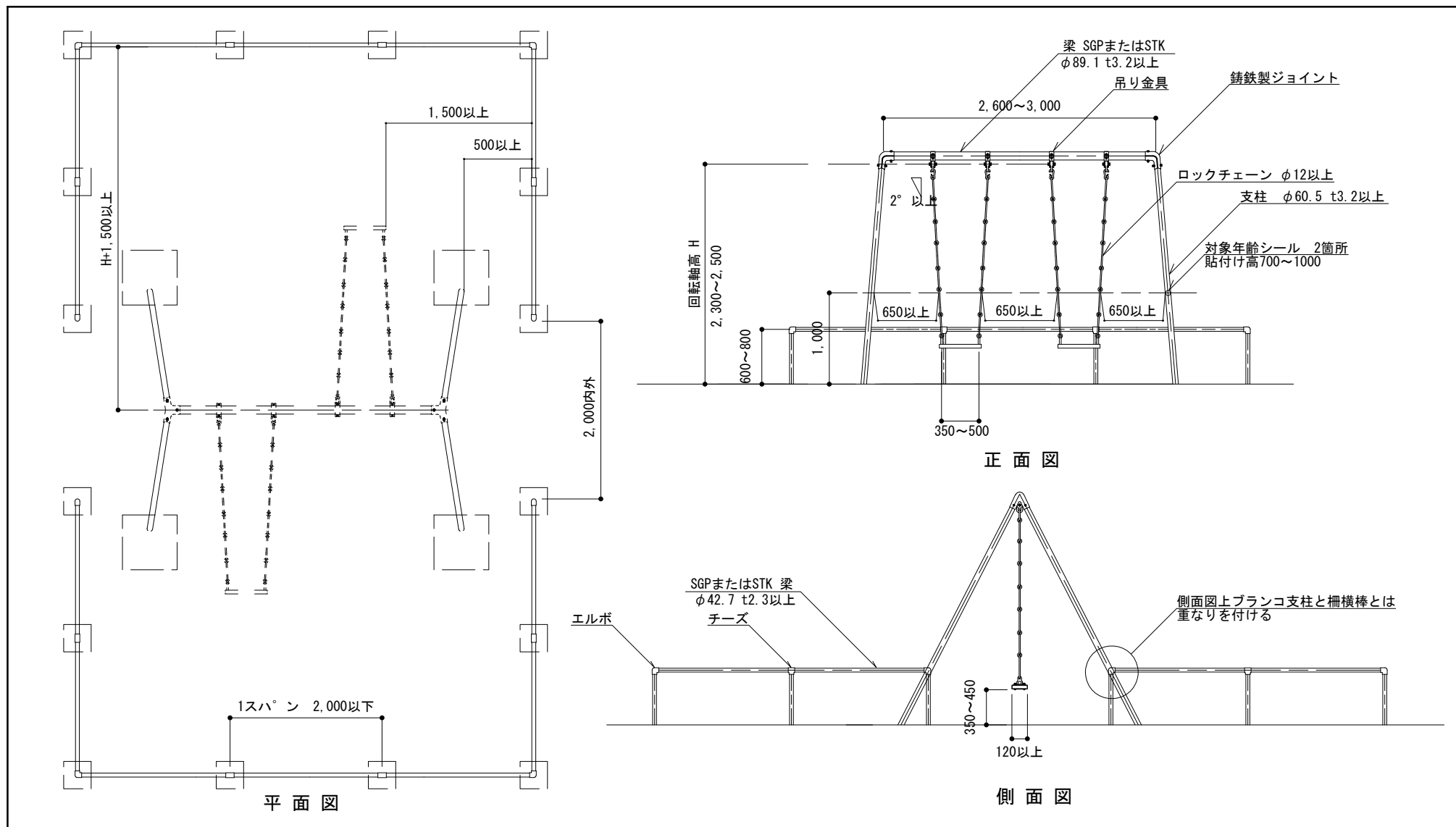
特記

- ・溶接金網と均しコンクリートの離れは、50mm以上を標準とする。
- ・スリット及び面取りまでの塗装は、路面と、明度・色相または彩度の差を大きくすること。
- ・塗装の種類は、協議すること。

コンクリート階段 [参考図]

縮尺	図示	CK
日付	H30.4 (R3.4改定)	

7 遊 戲 施 設

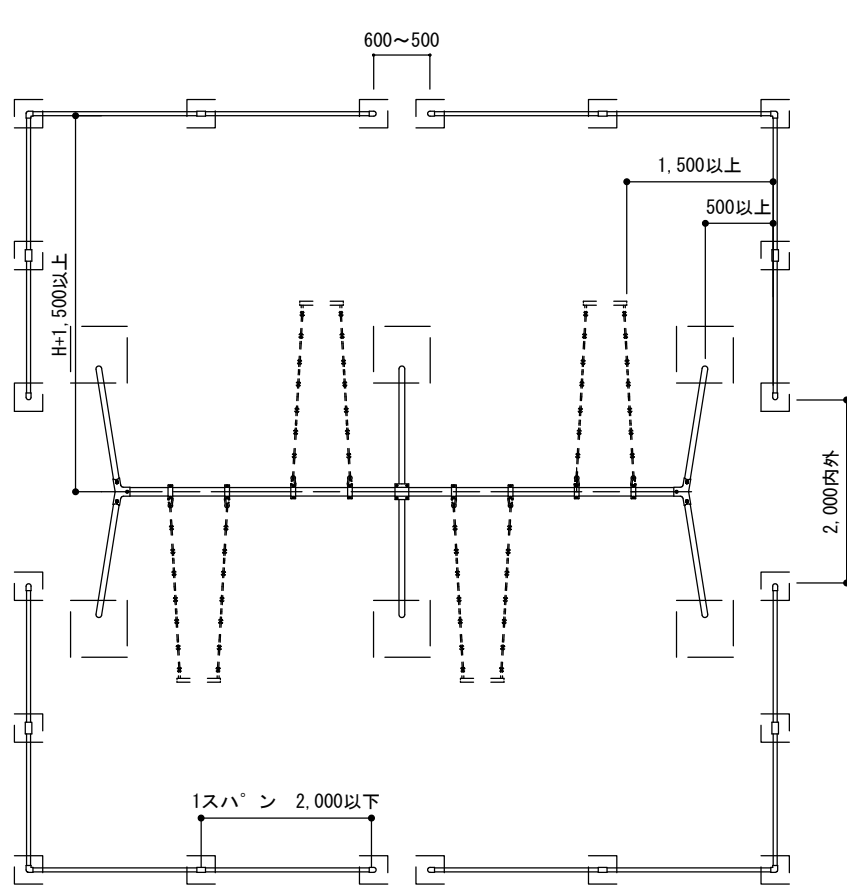


特記

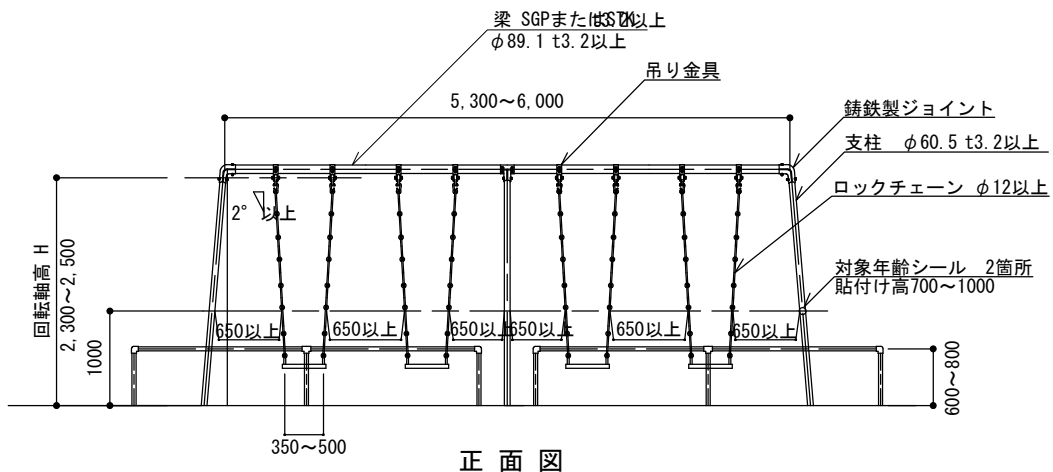
- ・ブランコ本体は、(一社)日本公園施設業協会「遊具の安全に関する規準」に適合した製品とする。
- ・確定寸法、細部形状、仕様等を明記した承諾図を提出する。
- ・対象年齢シールには、利用対象年齢(6才から12才)を表示すること。
- ・支柱、梁および柵主材はSGP(白)、あるいはSGP(黒)やSTKの場合は電気亜鉛めっき4級以上とする。
- ・鉄部、鋳鉄部の塗装は素地ごしらえのうえアクリルまたはメラミン樹脂焼付塗装2回もしくは粉体塗装(指定色)とし、塗膜厚40ミクロン以上とする。
- ・ロックチェーンの塗装は、電気亜鉛めっきクロメート処理とする。
- ・着座部は平板型とし、表面はソフトな素材で覆われているものとする。
- ・吊り金具は、鋳鉄製または鋼板(t5.0mm以上)プレス成形品のボルト連結とし、現場溶接による取付けは不可とする。また吊金具とチェーンの間、チェーンと座板の間にリングは挟まないこと。
- ・境界柵は、安全領域内に設置しないこととする。

ブランコ(児童用2連)

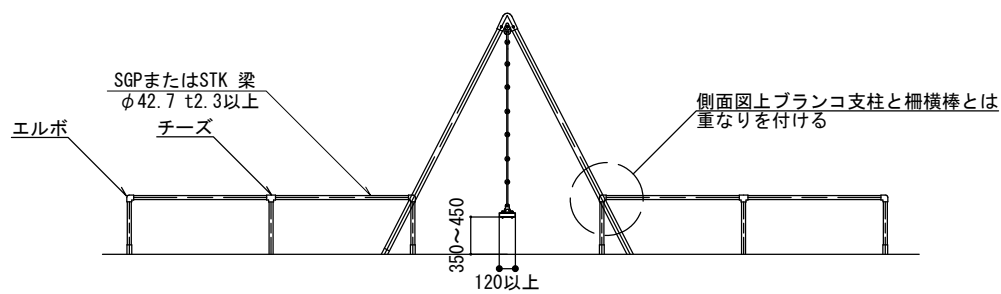
縮尺	1/60	BU-L2
日付	H30.4(R6.4改定)	



平面図



正面図



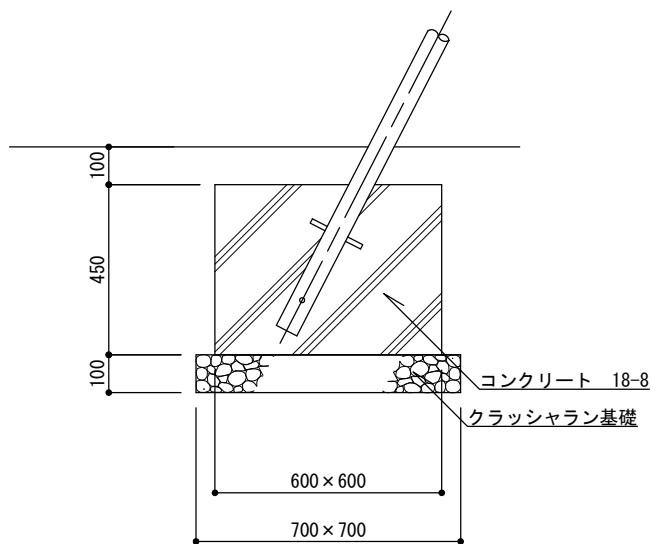
側面図

特記

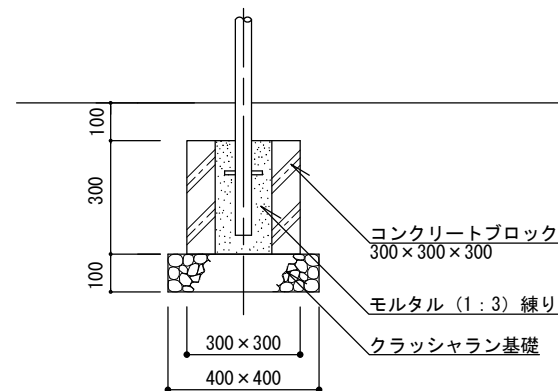
- ・ブランコ本体は、(一社)日本公園施設業協会「遊具の安全に関する規準」に適合した製品とする。
- ・確定寸法、細部形状、仕様等を明記した承諾図を提出する。
- ・対象年齢シールには、利用対象年齢(6才から12才)を表示すること。
- ・支柱、梁および柵主部材はSGP(白)、あるいはSGP(黒)やSTKの場合は電気亜鉛めっき4級以上とする。
- ・鉄部、鋳鉄部の塗装は素地ごしらえのうえアクリルまたはメラミン樹脂焼付塗装2回もしくは粉体塗装(指定色)とし、塗膜厚40ミクロン以上とする。
- ・ロックチェーンの塗装は、電気亜鉛めっきクロメート処理とする。
- ・着座部は平板型とし、表面はソフトな素材で覆われているものとする。
- ・吊り金具は、鋳鉄製または鋼板(t5.0mm以上)プレス成形品のボルト連結とし、現場溶接による取付けは不可とする。また吊金具とチェーンの間、チェーンと座板の間にリングは挟まないこと。
- ・境界柵は、安全領域内に設置しないこととする。

ブランコ (児童用4連)

縮尺	1/80	BU-L4
日付	H30.4 (R6.4改定)	



ブランコ基礎断面図



柵基礎断面図

基礎詳細図

部材外径・肉厚表 [mm]

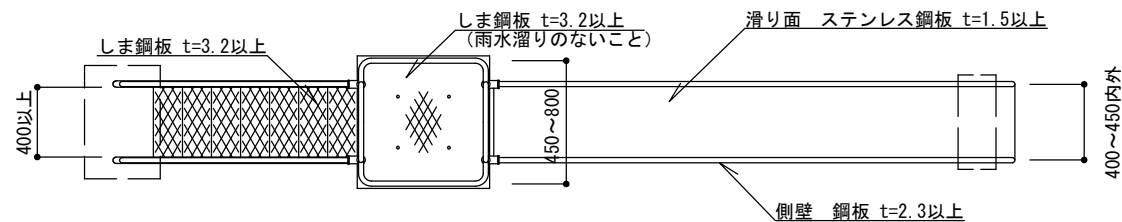
外径	SGP	STK
φ89.1	4.2	3.2
φ60.5	3.8	3.2
φ42.7	3.5	2.3

特記

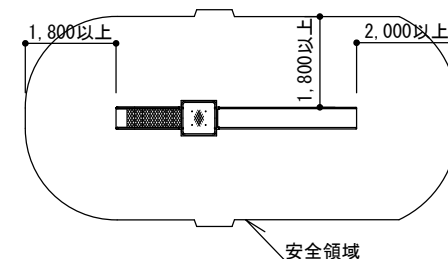
- ・クラッシュラン基礎は、再生材 (RC-40) とする。
- ・コンクリートは、高炉Bとする。

ブランコ (児童用、2連、4連)

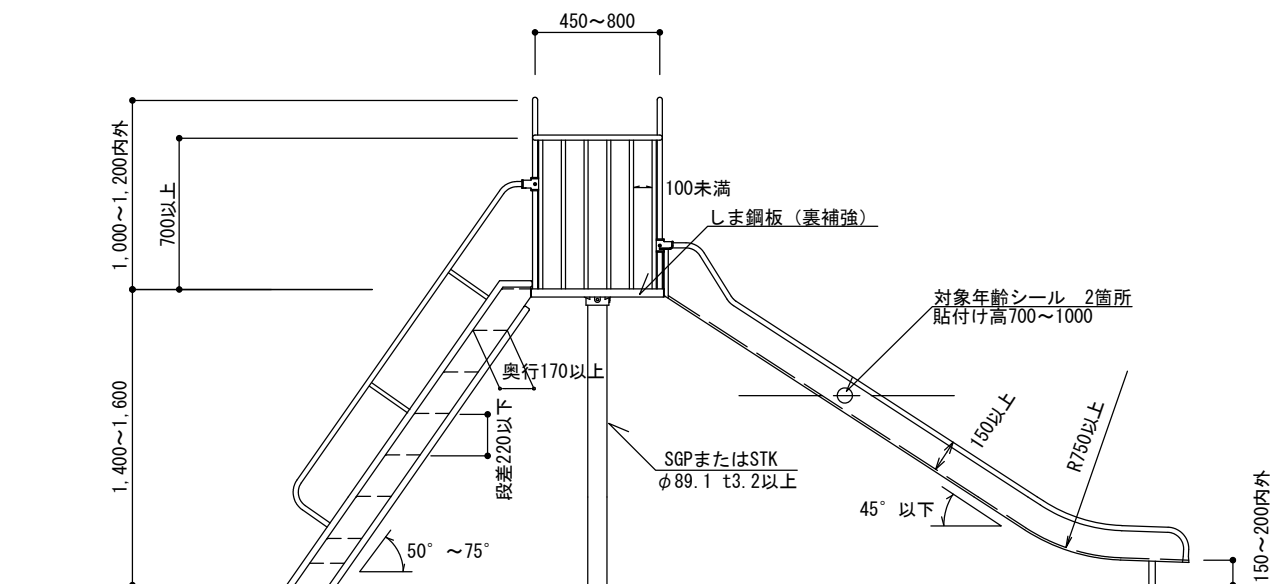
縮尺	1/20	BU-L2 BU-L4
日付	H30.4 (R6.4改定)	



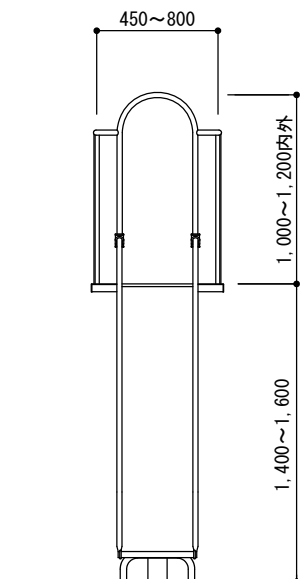
平面図



安全領域 S=1/150



側面図



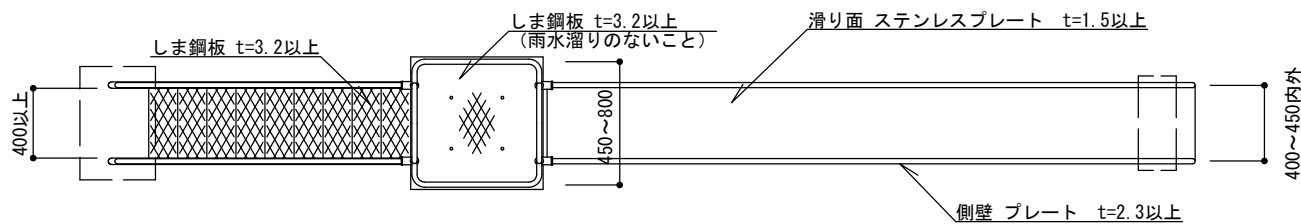
正面図

特記

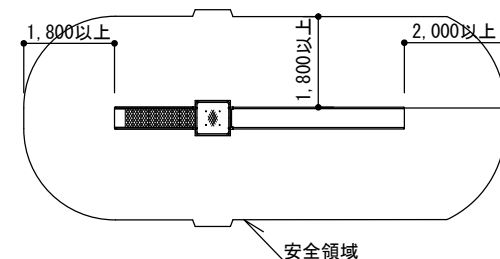
- ・すべり台本体は、(一社)日本公園施設業協会「遊具の安全に関する規準」に適合した製品とする。
- ・確定寸法、細部形状、仕様等を明記した承諾図を提出する。
- ・対象年齢シールには、監督員と協議の上、利用対象年齢(3才から6才)もしくは(3才から12才「ちいさなこにきをつけよう」)のどちらかを表示すること。どちらの場合にも「幼児には保護者が付き添ってください。」という内容を表示すること。シールが複数になる場合にはすぐ近くに貼付けること。
- ・鉄部(ステンレスおよびSGP(白)を除く)は、電気亜鉛めっき4級以上とする。
- ・鉄部の塗装は、素地ごしらえのうエアクリルまたはメラミン樹脂焼付塗装2回もしくは粉体塗装(指定色)とし、塗膜厚40ミクロン以上とする。

すべり台(小)

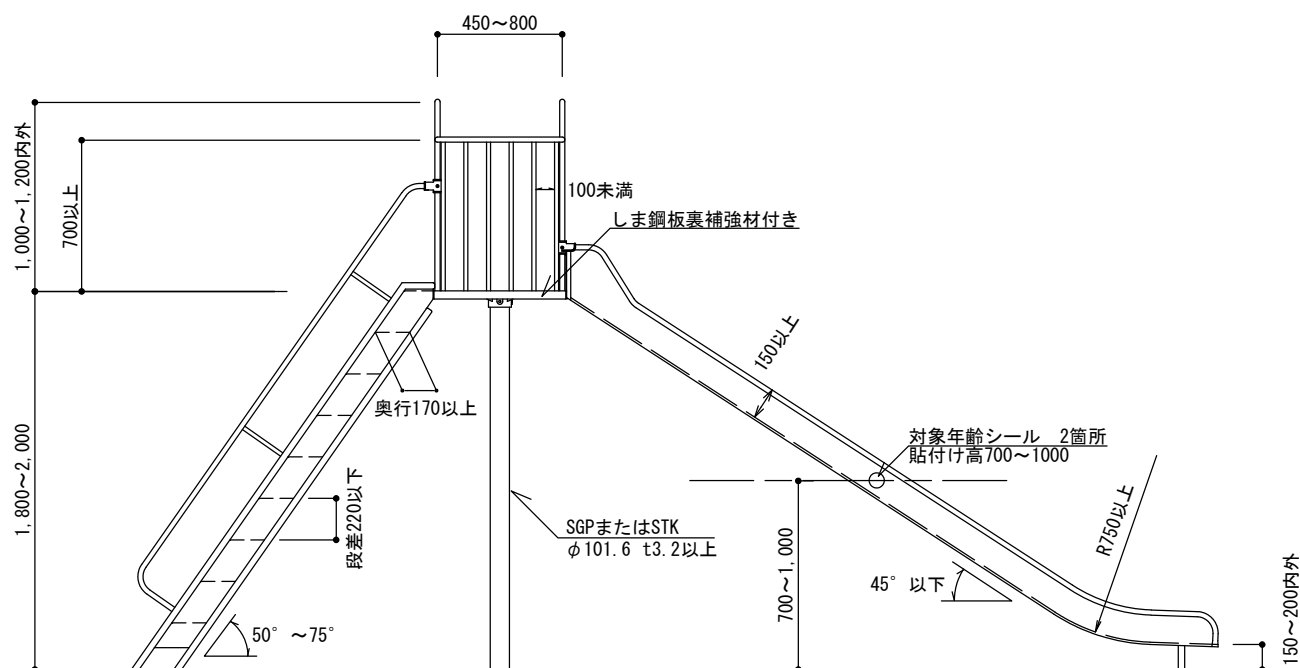
縮尺	1/40	SU-S
日付	H30.4 (R6.4改定)	



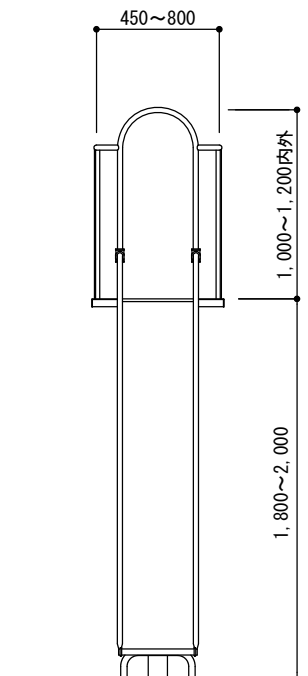
平面図



安全領域 S=1/150



側面図



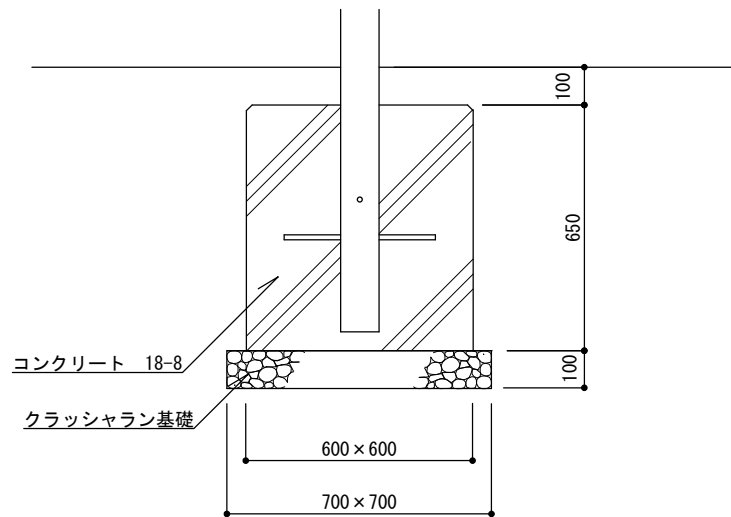
正面図

特記

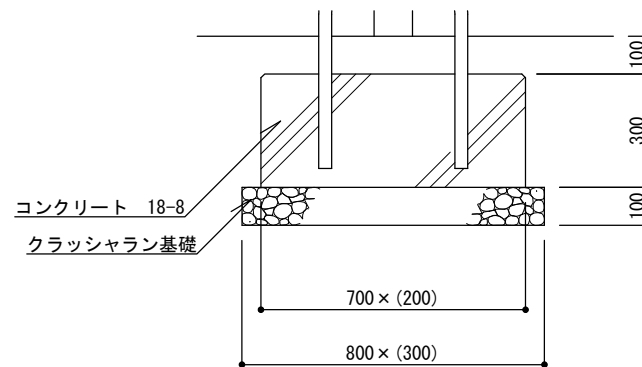
- ・すべり台本体は、(一社)日本公園施設業協会「遊具の安全に関する規準」に適合した製品とする。
- ・確定寸法、細部形状、仕様等を明記した承諾図を提出する。
- ・対象年齢シールには、監督員と協議の上、利用対象年齢(3才から6才)もしくは(3才から12才「ちいさなこにきをつけよう」)のどちらかを表示すること。どちらの場合にも「幼児には保護者が付き添ってください。」という内容を表示すること。シールが複数になる場合にはすぐ近くに貼付けること。
- ・鉄部(ステンレスおよびSGP(白)を除く)は、電気亜鉛めっき4級以上とする。
- ・鉄部の塗装は、素地ごしらのうエアクリルまたはメラミン樹脂焼付塗装2回もしくは粉体塗装(指定色)とし、塗膜厚40ミクロン以上とする。

すべり台(大)

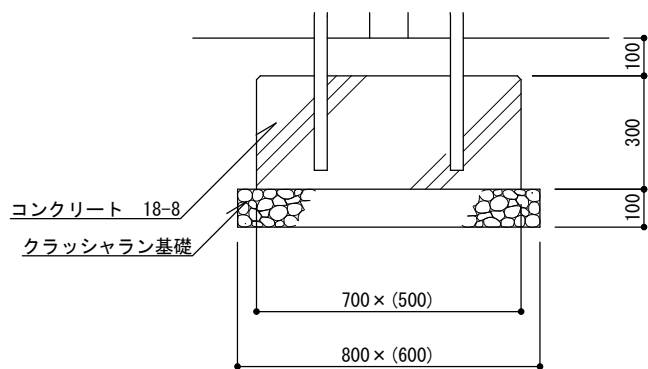
縮尺	1/40	SU-L
日付	H30.4 (R6.4改定)	



中央柱部基礎詳細図



着地部基礎詳細図



登行部基礎詳細図

部材外径・肉厚表 [mm]

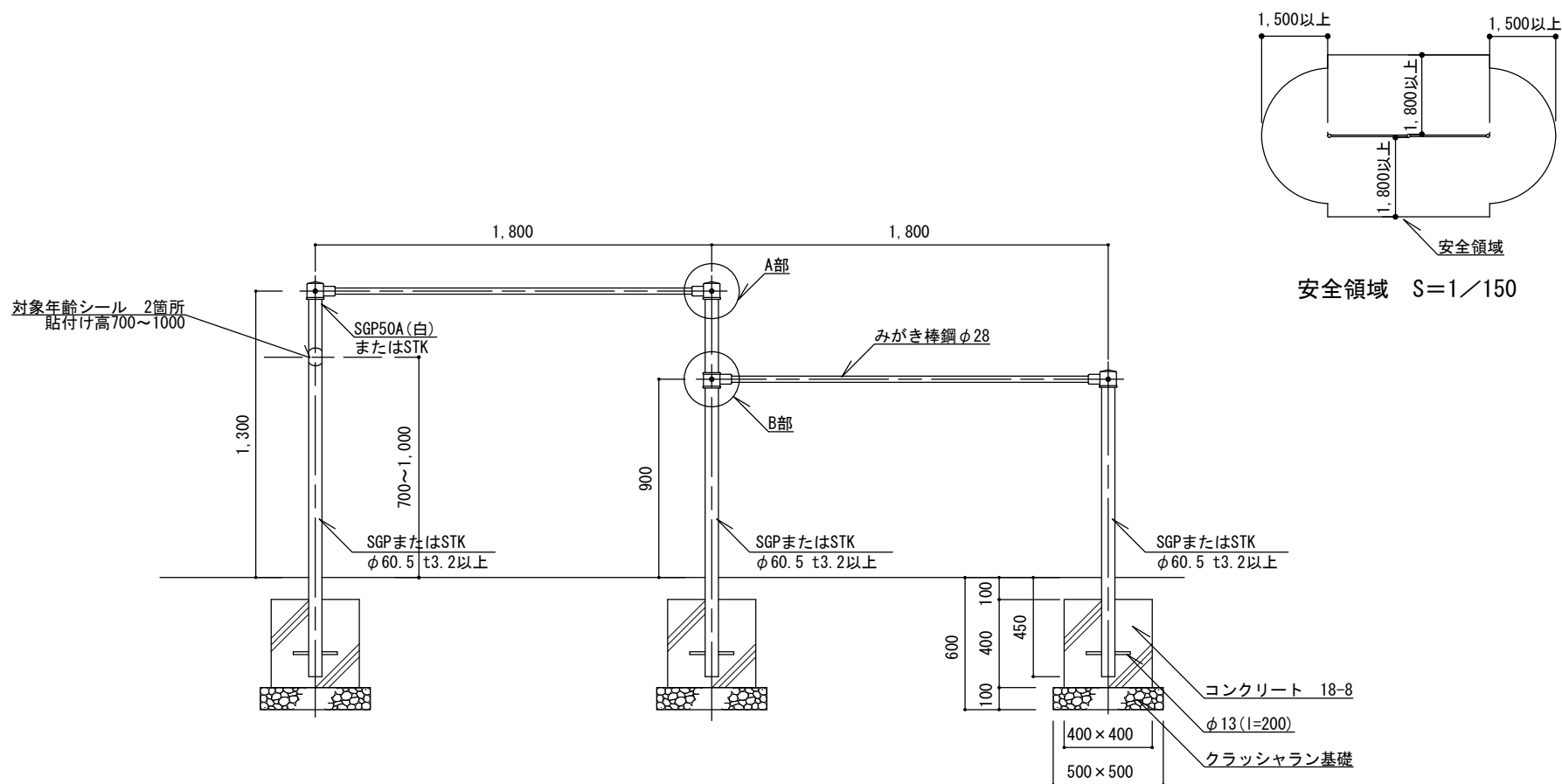
外径	SGP	STK
φ89.1	4.2	3.2
φ101.6	4.2	3.2

特記

- ・クラッシュラン基礎は、再生材 (RC-40) とする。
- ・コンクリートは、高炉Bとする。

すべり台 (小、大)

縮尺	1/20	SU-S SU-L
日付	H30.4 (R6.4改定)	



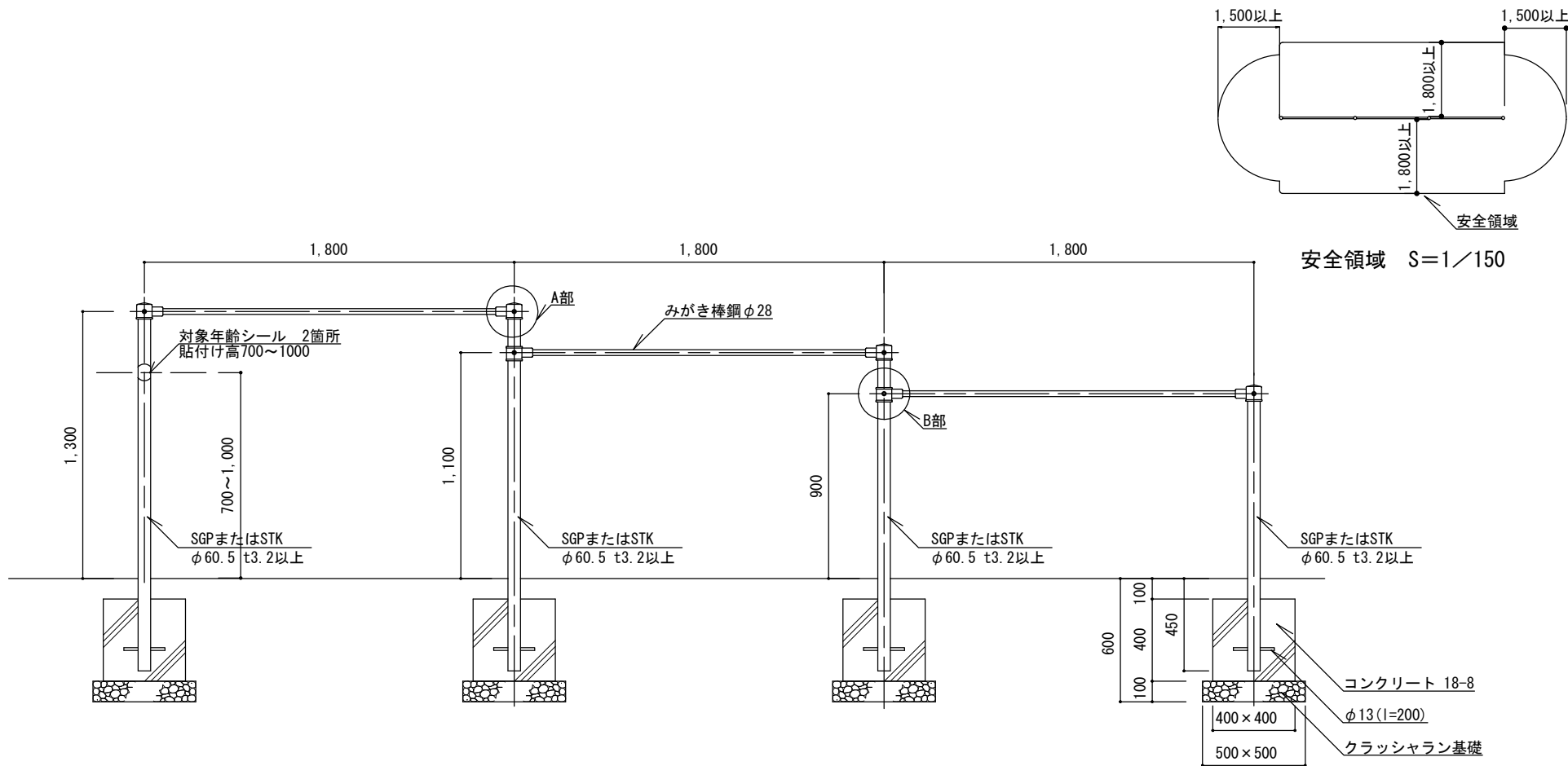
立面図

特記

- ・鉄棒本体は、(一社)日本公園施設業協会「遊具の安全に関する規準」に適合した製品とする。
- ・対象年齢シールには、監督員と協議の上、利用対象年齢(3才から6才)もしくは(3才から12才「ちいさなこにきをつけよう」)のどちらかを表示すること。どちらの場合にも「幼児には保護者が付き添ってください。」という内容を表示すること。シールが複数になる場合にはすぐ近くに貼付けること。
- ・クラッシュラン基礎は、再生材(RC-40)とする。コンクリートは、高炉Bとする。
- ・柱主部材はSGP(白)、あるいはSGP(黒)やSTKの場合は電気亜鉛めっき4級以上とする。
- ・ボルト、ピン類は、電気亜鉛めっき4級以上とする。
- ・鉄部、鋳鉄部の塗装は、素地ごしらのうエアクリルまたはメラミン樹脂焼付塗装2回もしくは粉体塗装(指定色)とし、塗膜厚40ミクロン以上とする。ただし、みがき棒鋼[φ28]は除く。

低鉄棒(2段)

縮尺	1/30	LTE-2
日付	H30.4(R6.4改定)	



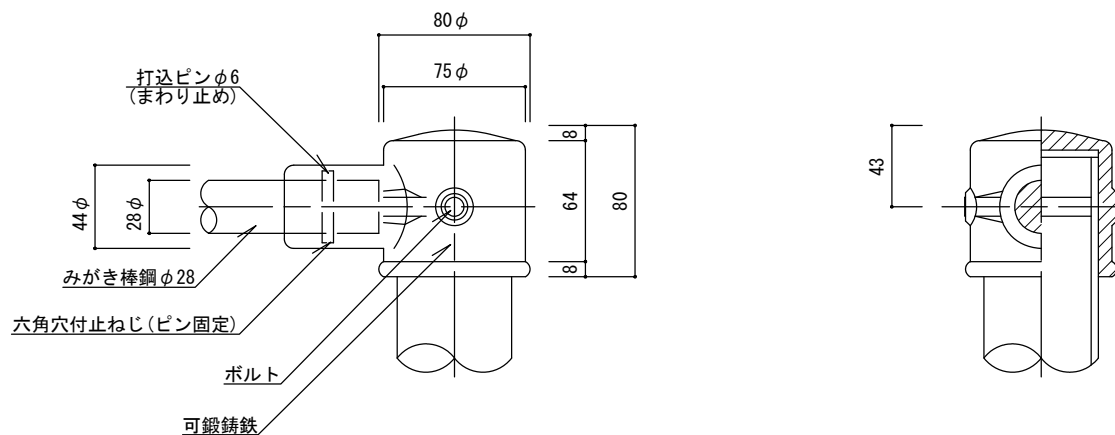
立面図

特記

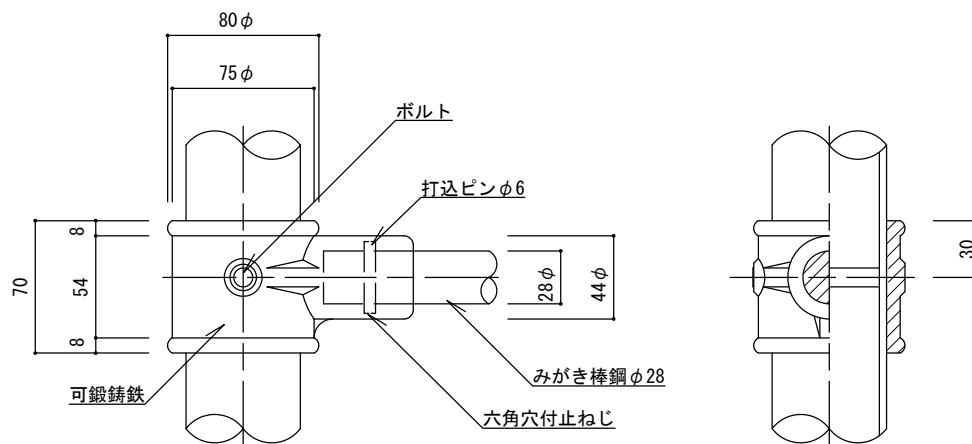
- ・鉄棒本体は、(一社)日本公園施設業協会「遊具の安全に関する規準」に適合した製品とする。
- ・対象年齢シールには、監督員と協議の上、利用対象年齢(3才から6才)もしくは(3才から12才「ちいさなこにきをつけよう」)のどちらかを表示すること。どちらの場合にも「幼児には保護者が付き添ってください。」という内容を表示すること。シールが複数になる場合にはすぐ近くに貼付けること。
- ・クラッシュラン基礎は、再生材(RC-40)とする。コンクリートは、高炉Bとする。
- ・柱主部材はSGP(白)、あるいはSGP(黒)やSTKの場合は電気亜鉛めっき4級以上とする。
- ・ボルト、ピン類は、電気亜鉛めっき4級以上とする。
- ・鉄部、鋳鉄部の塗装は、素地ごしらのうエアクリルまたはメラミン樹脂焼付塗装2回もしくは粉体塗装(指定色)とし、塗膜厚40ミクロン以上とする。ただし、みがき棒鋼[φ28]は除く。

低鉄棒 (3段)

縮尺	1/30	LTE-3
日付	H30.4 (R6.4改定)	



A部詳細図



B部詳細図

部材外径・肉厚表 [mm]

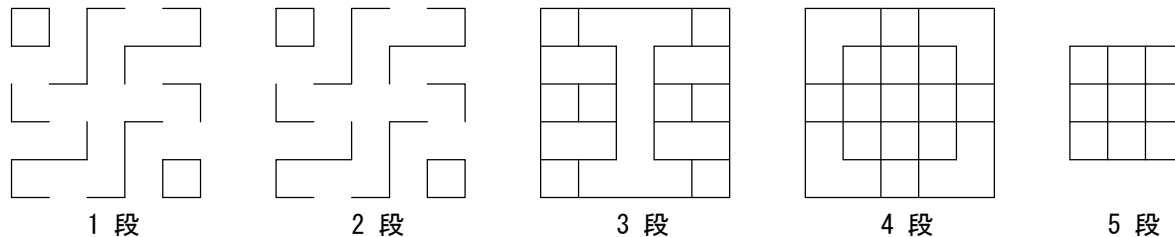
外径	SGP	STK
φ60.5	3.8	3.2

特記

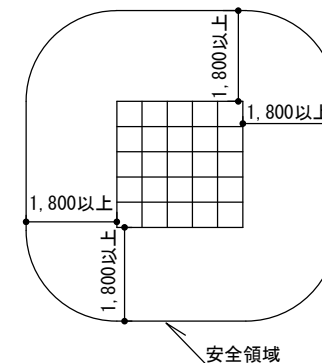
- ・ボルト、ピン類は、電気亜鉛めっき4級以上とする。
- ・可鍛鉄はダクタイル鉄 (FCD400以上) も可とする。
- ・ボルトは、六角穴付ボタンボルト、六角穴付止ねじ等、引っ掛かりのおそれのないものとする。

低鉄棒 (2段・3段)

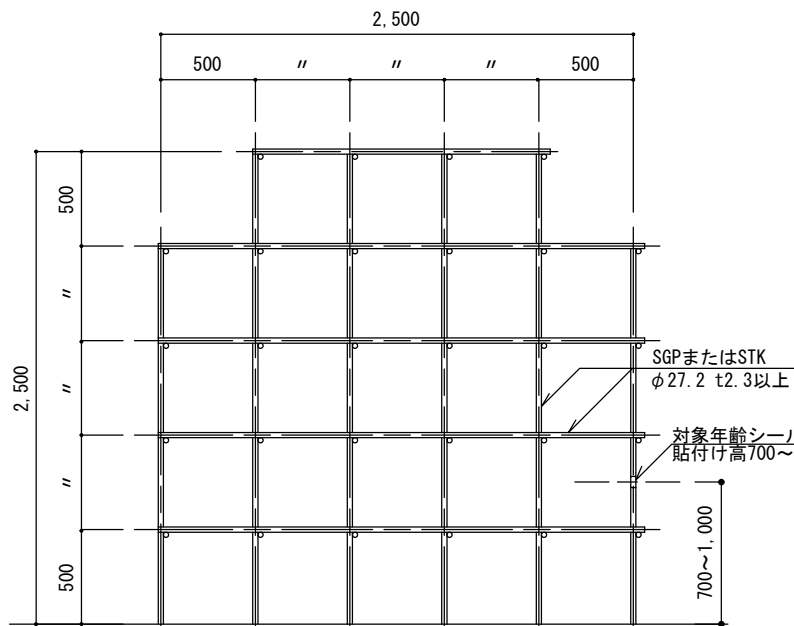
縮尺	1/4	LTE-2 LTE-3
日付	H30.4 (R6.4改定)	



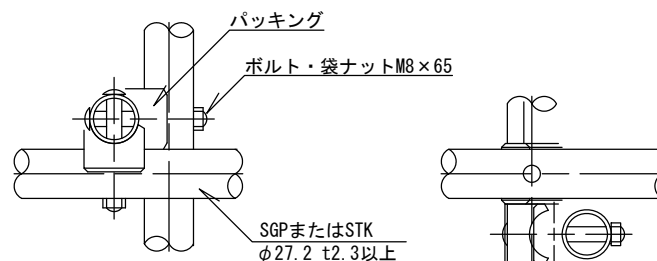
各段平面図 1/100



安全領域 S=1/150



立面図 1/40

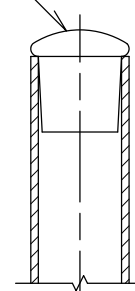


平面図

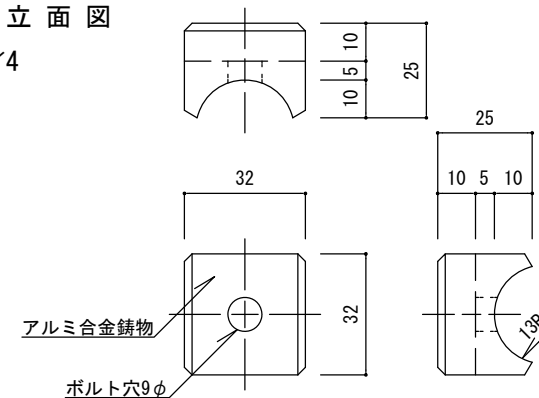
立面図

ジョイント詳細図 1/4

キャップ(アルミ合金鋳物)打込



キャップ詳細図 1/2



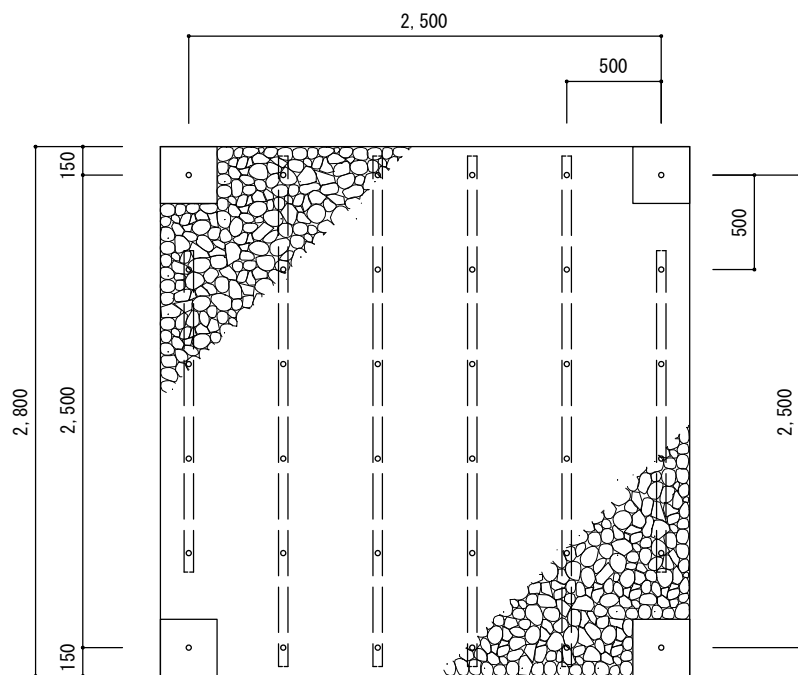
パッキング詳細図 1/2

特記

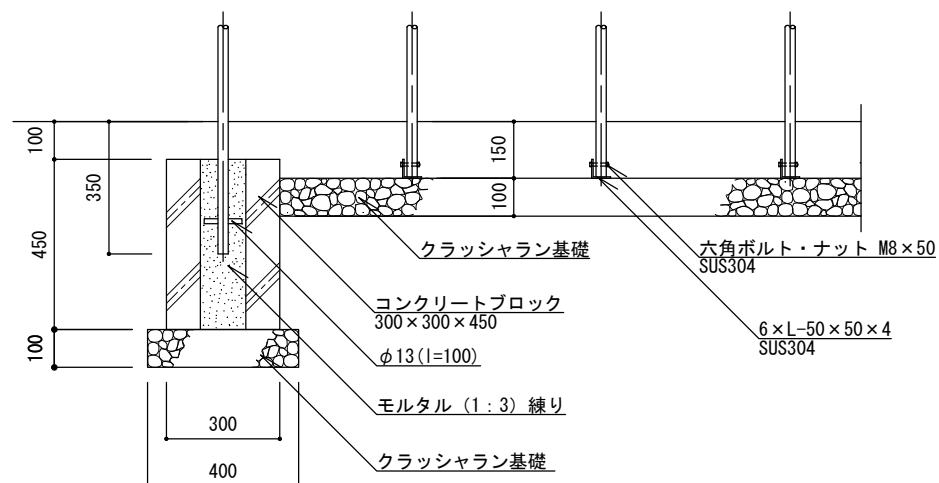
- ・ジャングルジム本体は、(一社)日本公園施設業協会「遊具の安全に関する規準」に適合した製品とする。
- ・対象年齢シールには、利用対象年齢(6才から12才)を表示すること。
- ・ボルト、ナットは、電気亜鉛めっき4級以上とする。ただし、地中部のボルトナットはSUS304とする。
- ・主部材(支柱、横材)はSGP(白)、あるいはSGP(黒)やSTKの場合は電気亜鉛めっき4級以上とする。
- ・鉄部の塗装は、素地ごしらえのうえアクリルまたはメラミン樹脂焼付塗装2回もしくは粉体塗装(指定色)とし、塗膜厚40ミクロン以上とする。
- ・ボルトは六角穴付ボタンボルト、丸頭ボルト等、引っ掛かりのおそれのないものとする。

ジャングルジム

縮尺	図示	JA
日付	H30.4 (R6.4改定)	



基礎 平面図 1/40



基礎 詳細図 1/20

部材外径・肉厚表 [mm]

外径	SGP	STK
φ 27.2	2.3	2.3

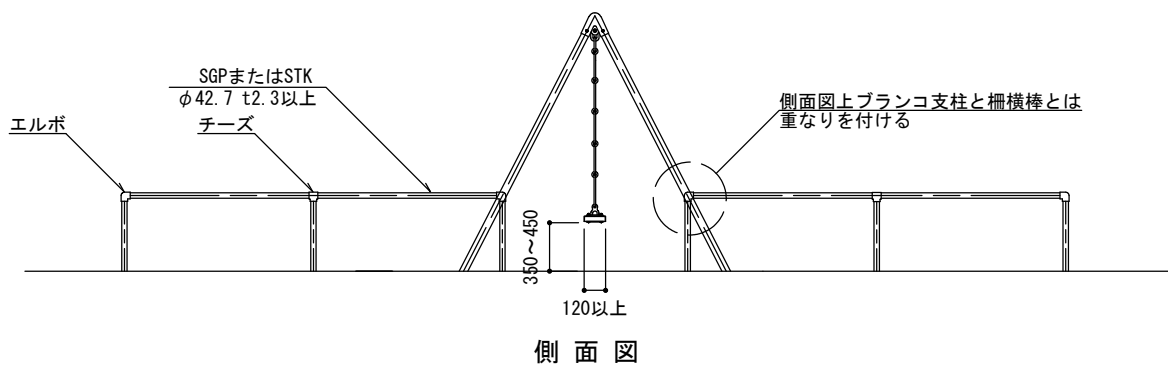
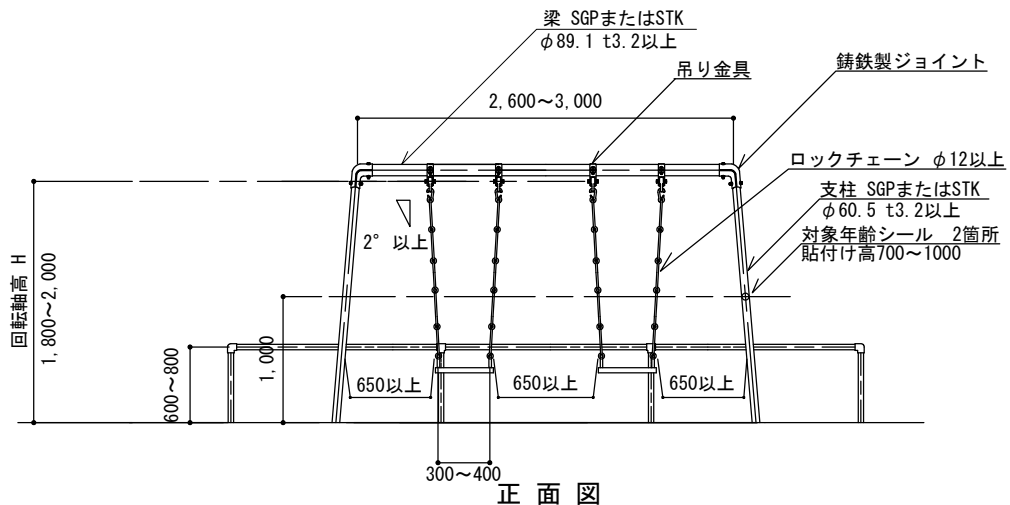
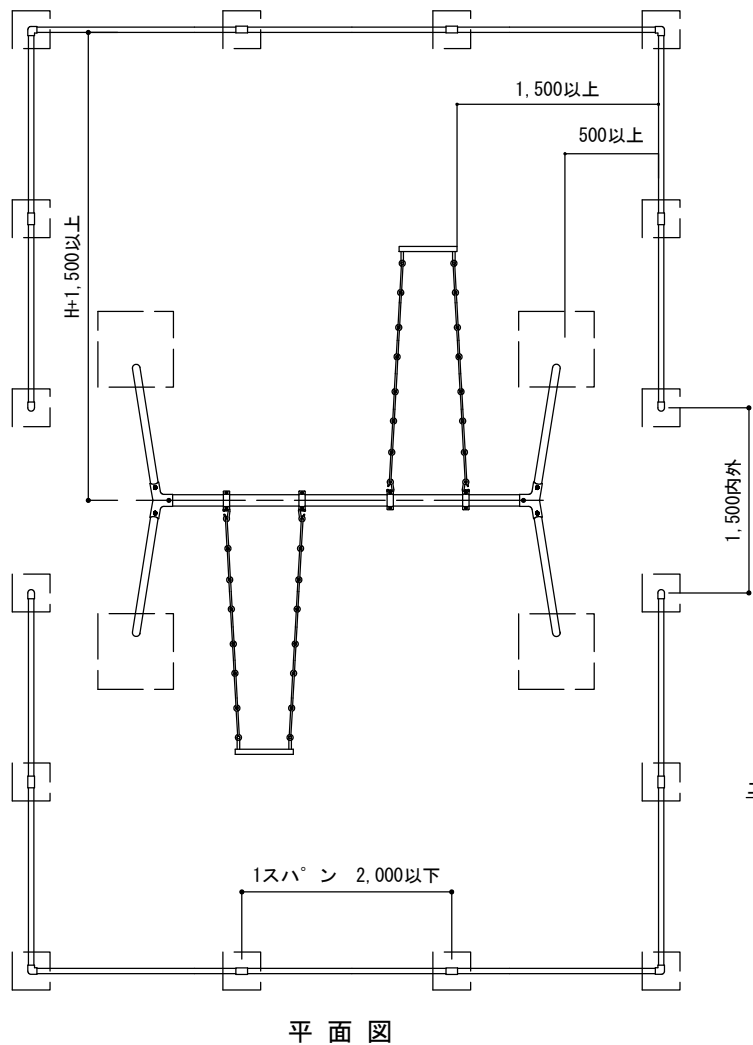
特記

- ・クラッシュラン基礎は、再生材 (RC-40) とする。
- ・コンクリートブロックの中穴は、上面 □160、下面 □130とする。
- ・鉄部、鋳鉄部の塗装は、素地ごしらえのうえアクリルまたはメラミン樹脂焼付塗装2回もしくは粉体塗装 (指定色) とし、塗膜厚40ミクロン以上とする。

ジャングルジム

縮尺	図示	JA
日付	H30.4 (R6.4改定)	

S7 遊戯施設：参考図

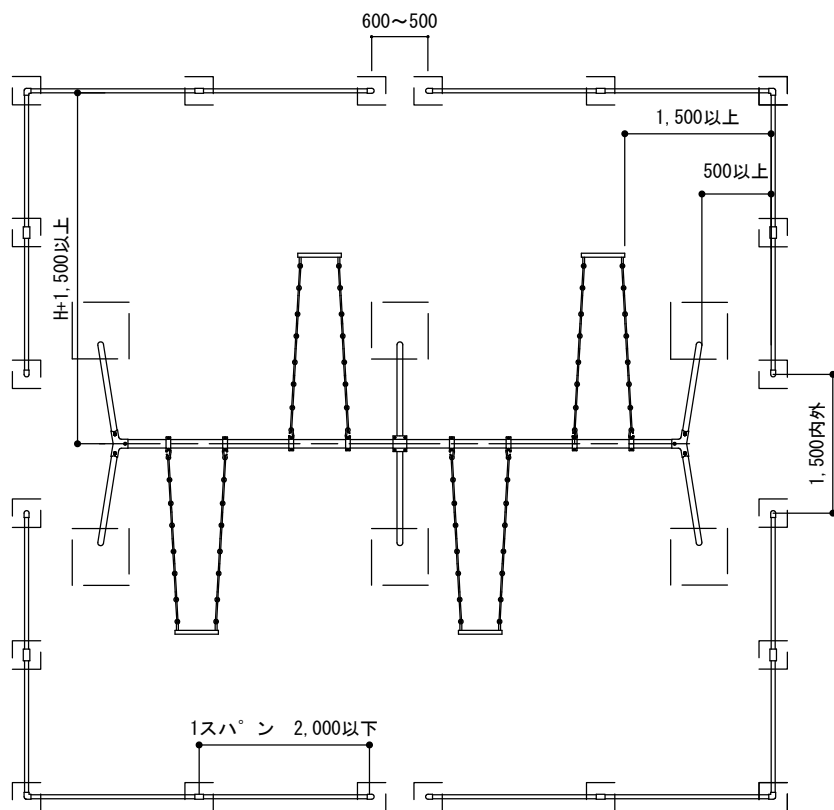


特記

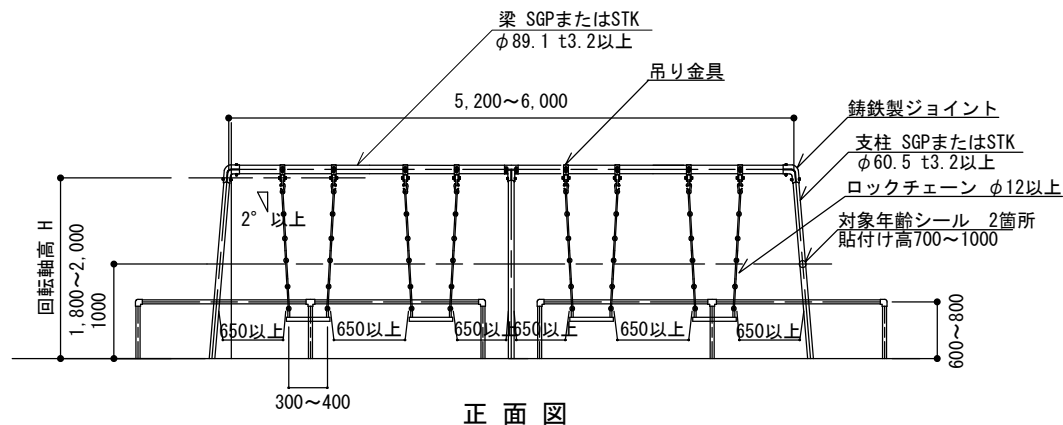
- ・ブランコ本体は、(一社)日本公園施設業協会「遊具の安全に関する規準」に適合した製品とする。
- ・確定寸法、細部形状、仕様等を明記した承諾図を提出する。
- ・対象年齢シールには、利用対象年齢(3才から6才)および「幼児には保護者が付き添ってください。」という内容を表示すること。シールが2枚になる場合にはすぐ近くに貼付けること。
- ・支柱、梁および柵主部材はSGP(白)、あるいはSGP(黒)やSTKの場合は電気亜鉛めっき4級以上とする。
- ・鉄部、鑄鉄部の塗装は、素地ごしらえのうえアクリルまたはメラミン樹脂焼付塗装2回もしくは粉体塗装(指定色)とし、塗膜厚40ミクロン以上とする。
- ・ロックチェーンの塗装は、電気亜鉛めっきクロメート処理とする。
- ・着座部は平板型とし、表面はソフトな素材で覆われているものとする。
- ・吊り金具は、鑄鉄製または鋼板(t5.0mm以上)プレス成形品のボルト連結とし、現場溶接による取付けは不可とする。また吊金具とチェーンの間、チェーンと座板の間にリングは挟まないこと。
- ・境界柵は、安全領域内に設置しないこととする。

ブランコ(幼児用2連) [参考図]

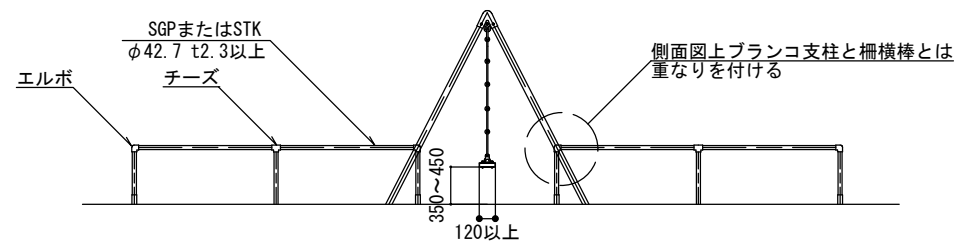
縮尺	1/60	BU-S2
日付	H30.4	



平面図



正面図



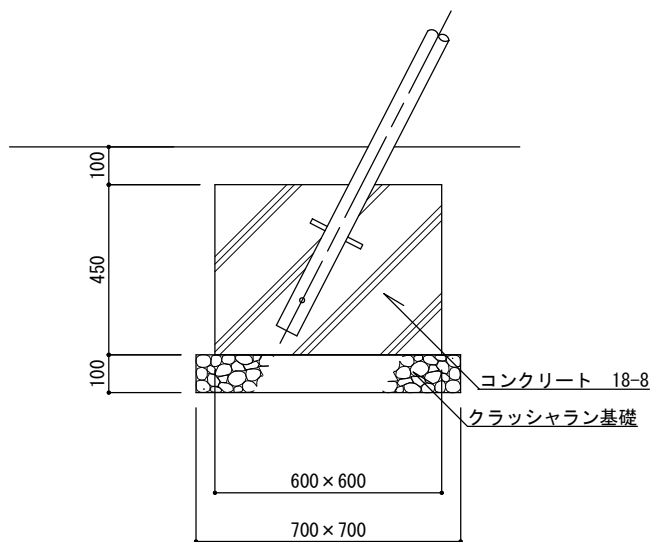
側面図

特記

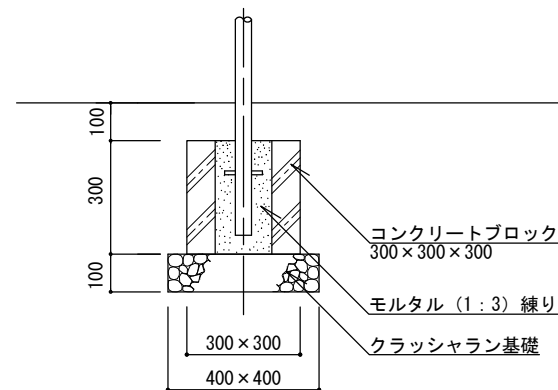
- ・ブランコ本体は、(一社)日本公園施設業協会「遊具の安全に関する規準」に適合した製品とする。
- ・確定寸法、細部形状、仕様等を明記した承諾図を提出する。
- ・対象年齢シールには、利用対象年齢(3才から6才)および「幼児には保護者が付き添ってください。」という内容を表示すること。シールが2枚になる場合にはすぐ近くに貼付けること。
- ・支柱、梁および柵主部材はSGP(白)、あるいはSGP(黒)やSTKの場合は電気亜鉛めっき4級以上とする。
- ・鉄部、鋳鉄部の塗装は、素地ごしらえのうゑアクリルまたはメラミン樹脂焼付塗装2回もしくは粉体塗装(指定色)とし、塗膜厚40ミクロン以上とする。
- ・ロックチェーンの塗装は、電気亜鉛めっきクロメート処理とする。
- ・着座部は平板型とし、表面はソフトな素材で覆われているものとする。
- ・吊り金具は、鋳鉄製または鋼板(t5.0mm以上)プレス成形品のボルト連結とし、現場溶接による取付けは不可とする。また吊金具とチェーンの間、チェーンと座板の間にリングは挟まないこと。
- ・境界柵は、安全領域内に設置しないこととする。

ブランコ(幼児用4連) [参考図]

縮尺	1/80	BU-S4
日付	H30.4	



ブランコ基礎断面図



柵基礎断面図

基礎詳細図

部材外径・肉厚表 [mm]

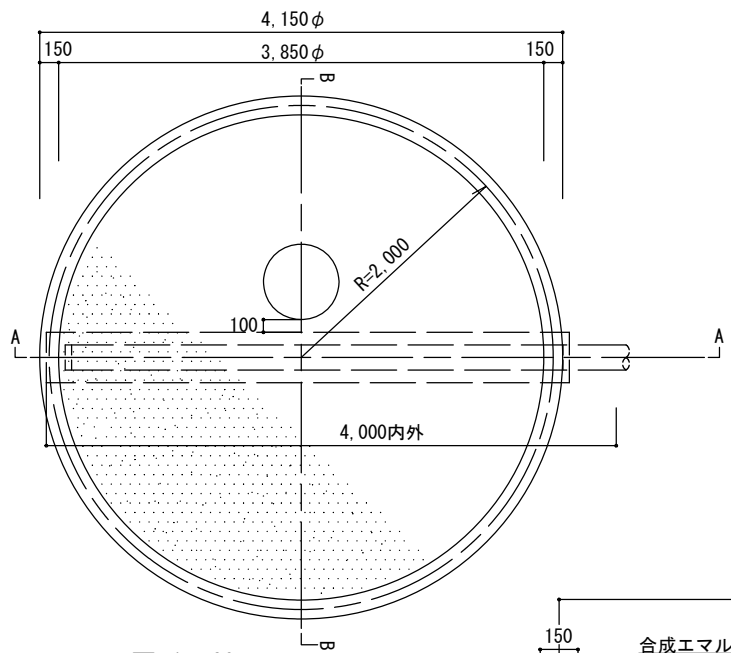
外径	SGP	STK
φ89.1	4.2	3.2
φ60.5	3.8	3.2
φ42.7	3.5	2.3

特記

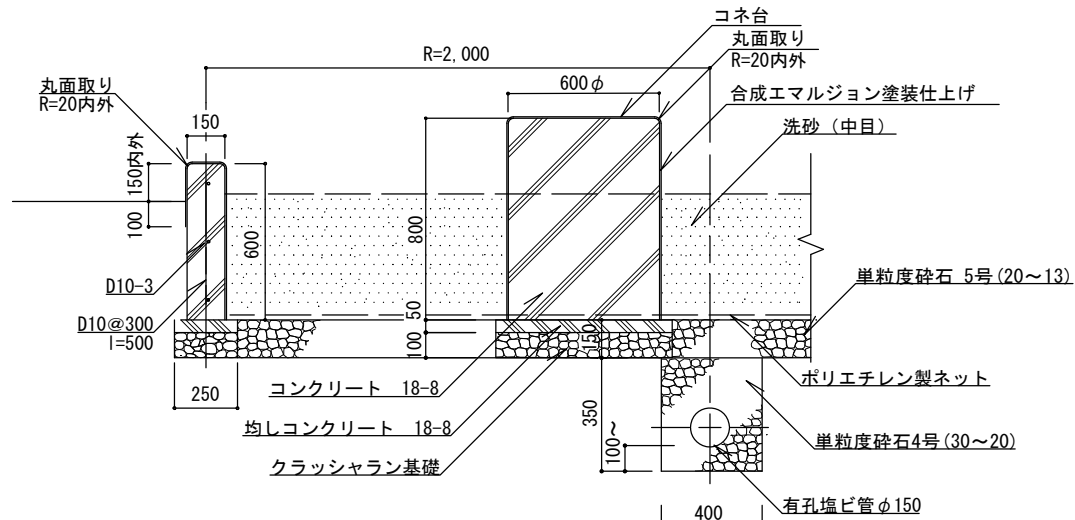
- ・クラッシュラン基礎は、再生材 (RC-40) とする。
- ・コンクリートは、高炉Bとする。

ブランコ (幼児用、2連、4連) [参考図]

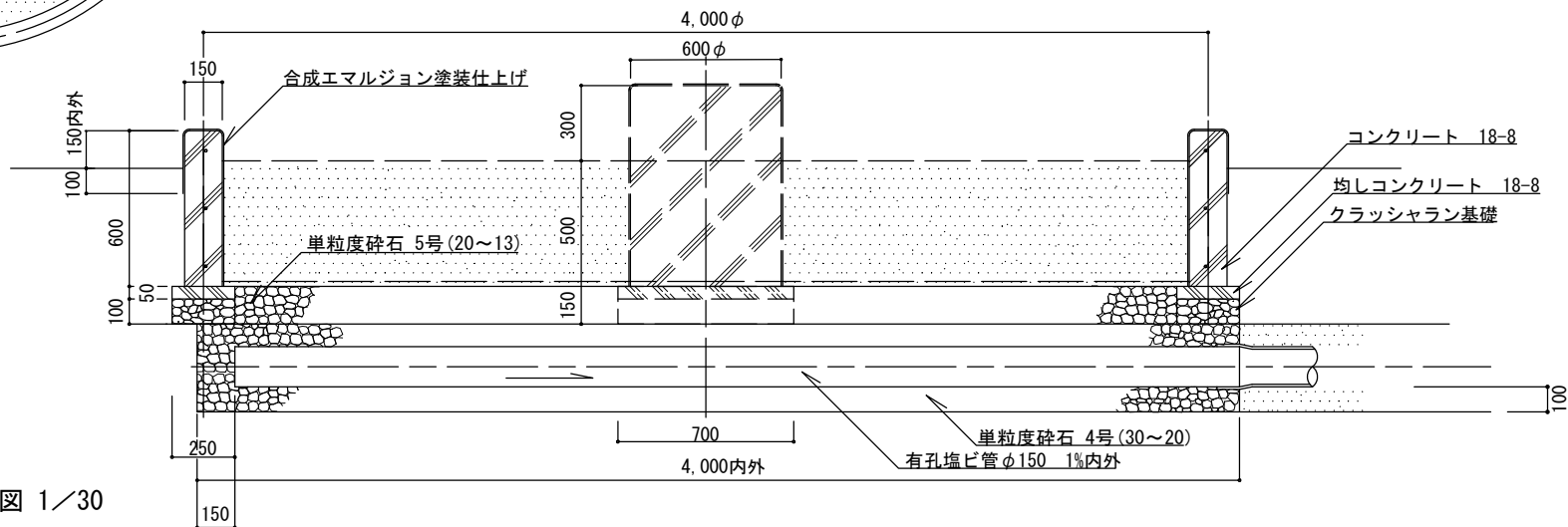
縮尺	1/20	BU-S2 BU-S4
日付	H30.4	



平面図 1/60



B-B 断面図 1/30



A-A 断面図 1/30

特記

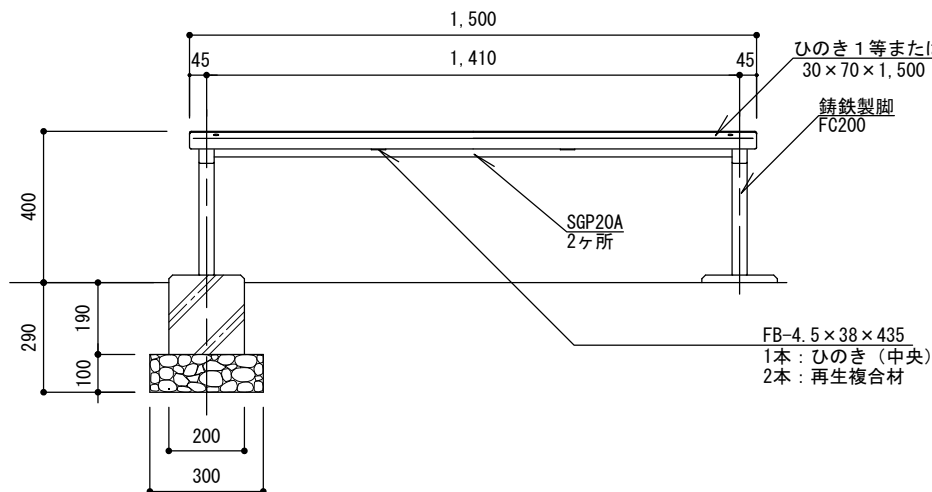
- ・クラッシュラン基礎は、再生材 (RC-40) とする。
- ・コンクリートは、高炉Bとする。
- ・コンクリート表面は平滑に仕上げ、塗装の素地ごしらえを行うこと。
- ・塗料は合成エマルジョン塗料 (JISK5663 一種) とし、下塗り 1 回上塗り 2 回塗りとする。塗料は F☆☆☆☆ 等級 (JIS) に該当するものを使用する。
- ・有孔塩ビ管の流入端部は、異物が入らないよう閉塞する。
- ・設置面 (G.L.) と砂場枠 (砂場縁) 上面、および砂面と砂場枠 (砂場縁) 上面との段差は、いずれも 220mm 以下とする。
- ・砂の深さは、基本的に 200mm 以上とする。
- ・コネ台を有孔塩ビ管上に設置する場合は、コンクリートで管を保護すること。

砂場 [参考図]

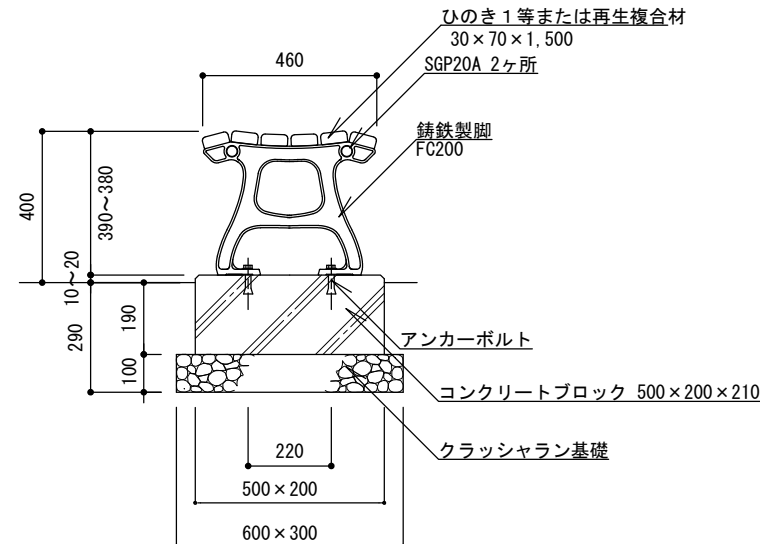
縮尺	図示	SN
日付	H30.4 (R6.10改定)	

8 サービス施設

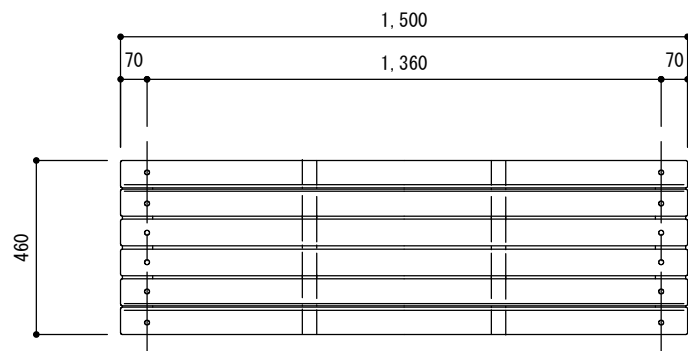
TB-AF (ひのき)、TB-AFG (再生複合材)



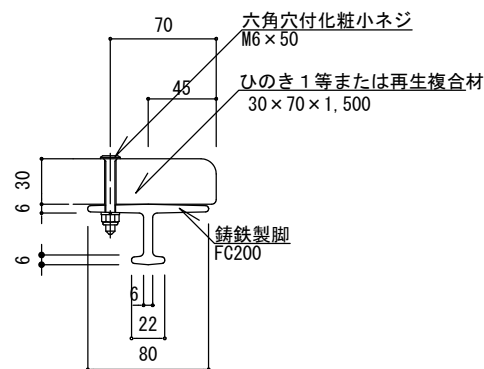
正面図 1/20



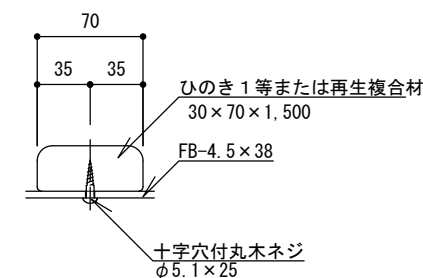
側面図 1/20



平面図 1/20



座板取付詳細図 1/5



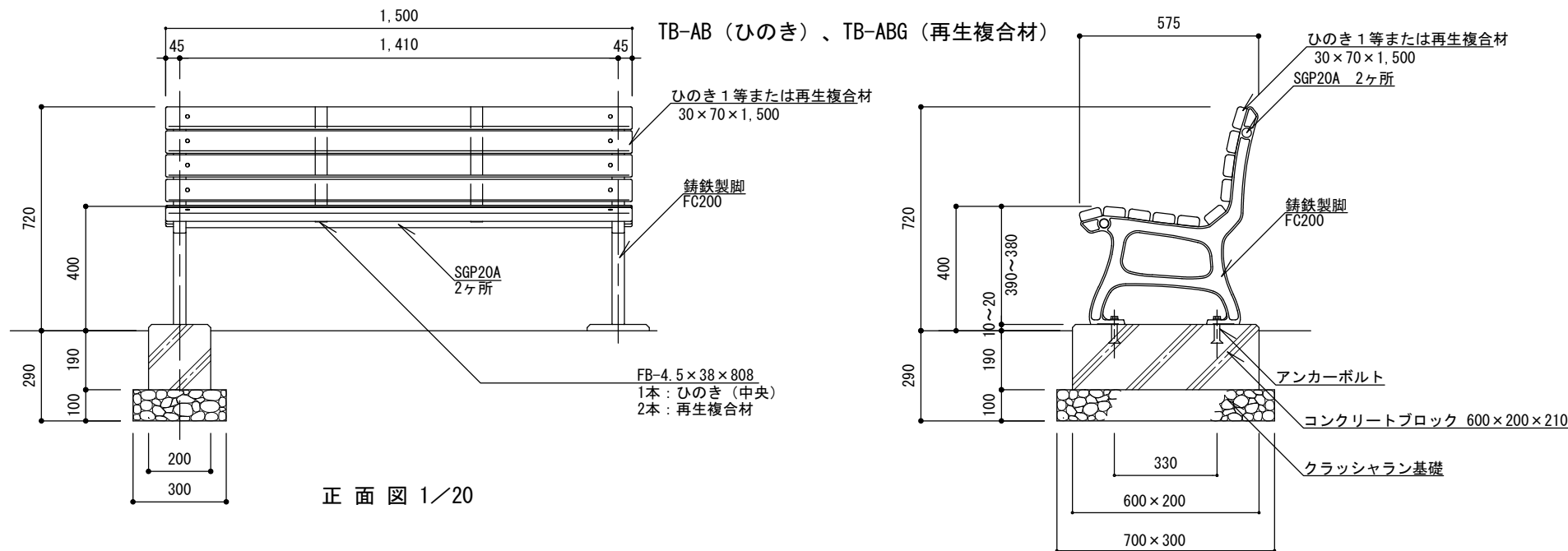
FB取付標準図 1/5

特記

- ・クラッシュラン基礎は、再生材 (RC-40) とする。
- ・木部は、かんなげ後防腐処理薬剤 (AAC-1、NZN、AZN) 加圧注入処理とする。浸潤度および吸収量は、木部防腐処理基準による。
- ・木部の含水率は、塗装時において18%以下とする。
- ・木部の塗装は、素地ごしらえのうえ浸透型は水性木材保護着色塗料 (ステンブルーフ、キシラデコールまたは同等品) (指定色) 3回塗りとする。
- ・木材・プラスチック再生複合材 (図中「再生複合材」という。) は、基本物性、安全性において、JIS規格品もしくはこれに準ずる材とする。
- ・ボルト、ナット、座金、木ネジ、アンカーボルトは、ステンレス (SUS304) とする。
- ・鉄部 (鋳鉄、ステンレスを除く) は、電気亜鉛めっき4級以上とする。
- ・鉄部、鋳鉄部の塗装は、素地ごしらえのうえアクリルまたはメラミン樹脂焼付塗装 2回もしくは粉体塗装 (指定色) とし、塗膜厚40ミクロン以上とする。

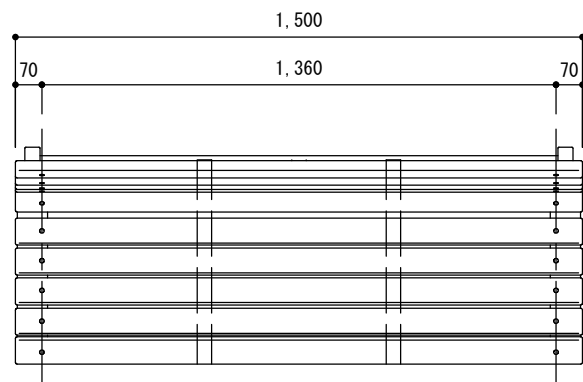
ベンチ

縮尺	図示	TB-AF TB-AFG
日付	H30.4 (R6.4改定)	

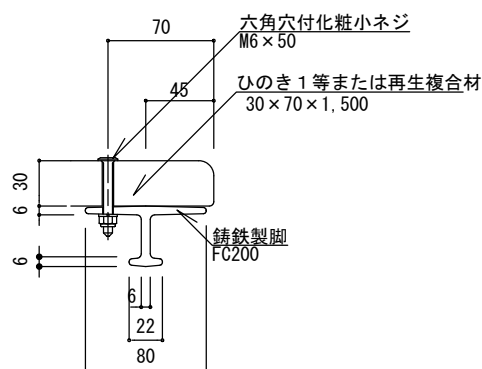


正面図 1/20

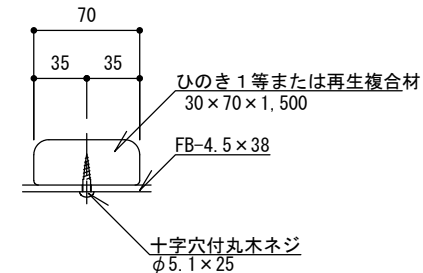
側面図 1/20



平面図 1/20



座板取付詳細図 1/5



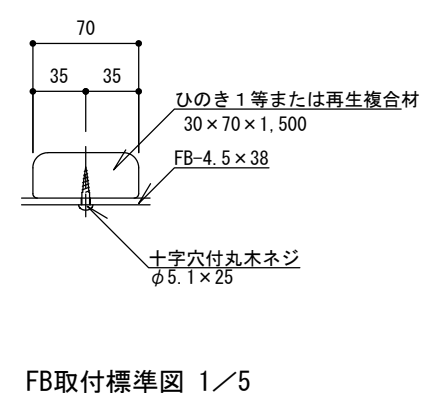
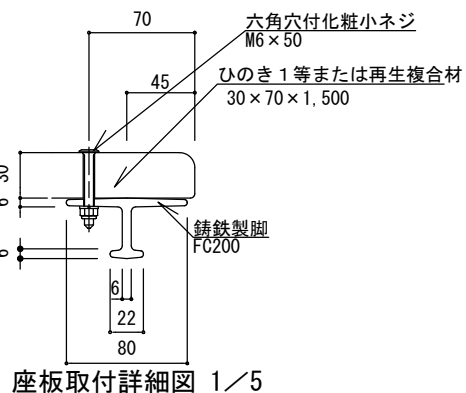
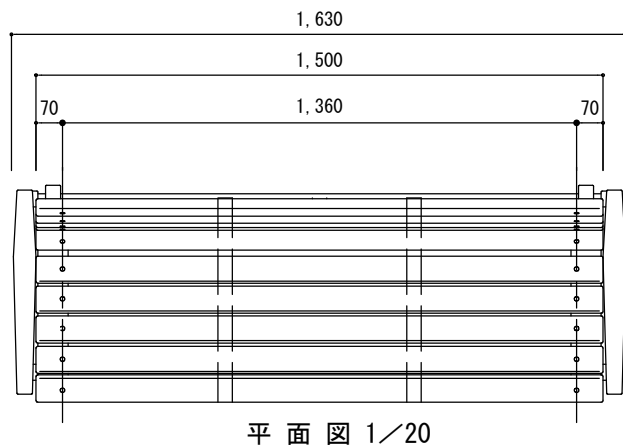
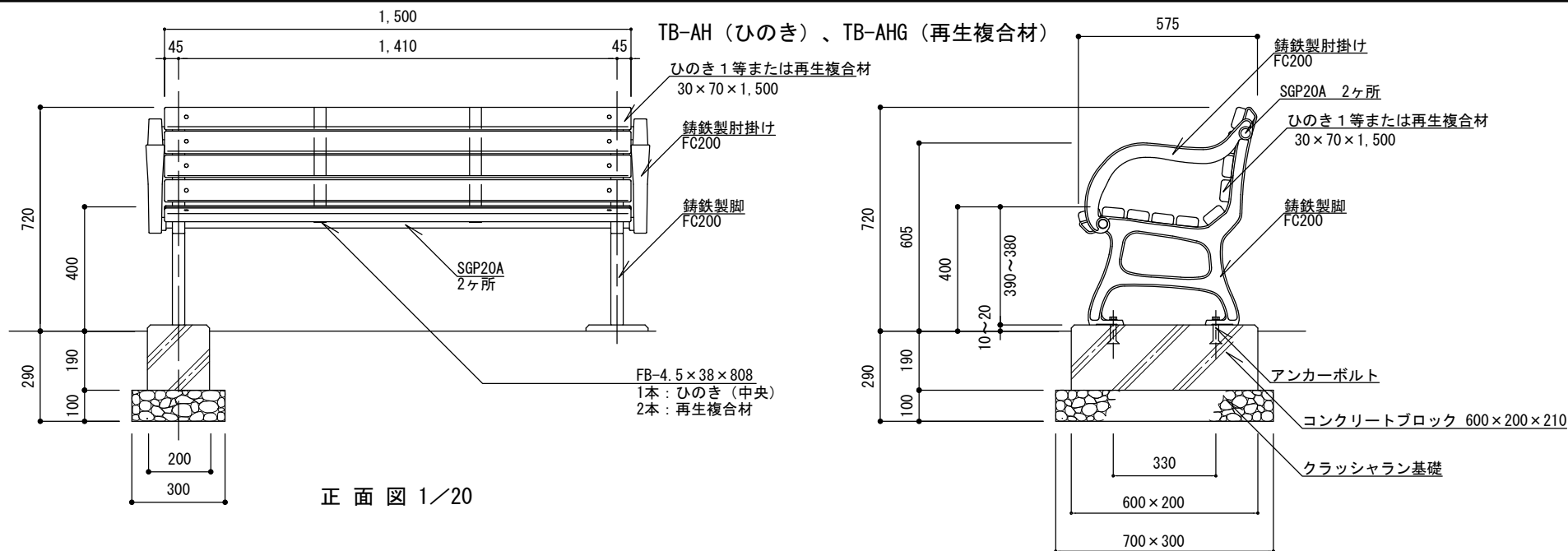
FB取付標準図 1/5

特記

- ・クラッシュラン基礎は、再生材 (RC-40) とする。
- ・木部は、かんながけ後防腐処理薬剤 (AAC-1、NZN、AZN) 加圧注入処理とする。浸潤度および吸収量は、木部防腐処理基準による。
- ・木部の含水率は、塗装時において18%以下とする。
- ・木部の塗装は、素地ごしらえのうえ浸透型はっ水性木材保護着色塗料 (ステンブルーフ、キシラデコールまたは同等品) (指定色) 3回塗りとする。
- ・木材・プラスチック再生複合材 (図中「再生複合材」という。) は、基本物性、安全性において、JIS規格品もしくはこれに準ずる材とする。
- ・ボルト、ナット、座金、木ネジ、アンカーボルトは、ステンレス (SUS304) とする。
- ・鉄部 (鋳鉄、ステンレスを除く) は、電気亜鉛めっき4級以上とする。
- ・鉄部、鋳鉄部の塗装は、素地ごしらえのうえアクリルまたはメラミン樹脂焼付塗装 2回もしくは粉体塗装 (指定色) とし、塗膜厚40ミクロン以上とする。

ベンチ

縮尺	図示	TB-AB TB-ABG
日付	H30.4 (R6.4改定)	



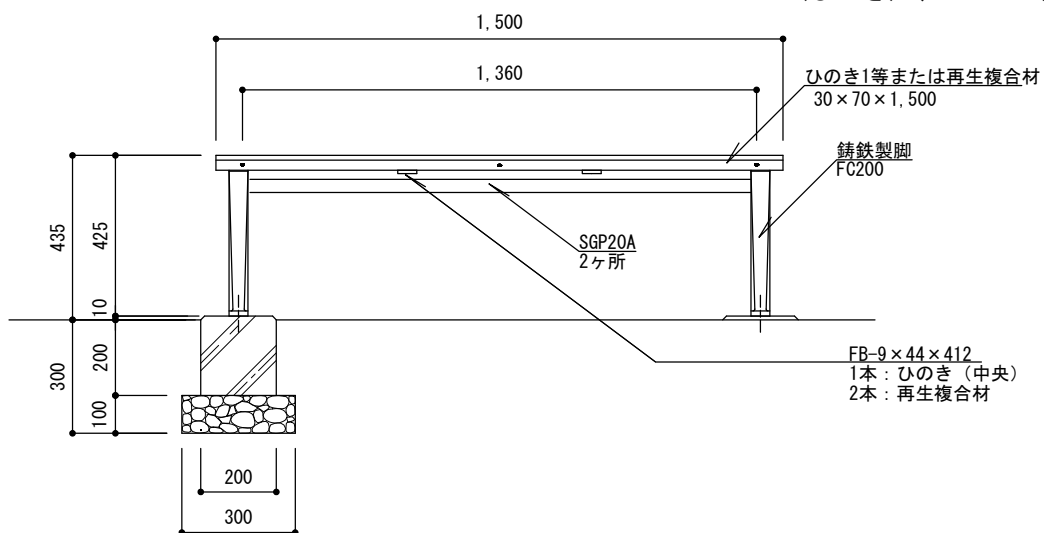
特記

- ・クラッシュラン基礎は、再生材 (RC-40) とする。
- ・木部は、かながけ後防腐処理薬剤 (AAC-1、NZN、AZN) 加圧注入処理とする。浸潤度および吸収量は、木部防腐処理基準による。
- ・木部の含水率は、塗装時において18%以下とする。
- ・木部の塗装は、素地ごしらえのうえ浸透型はっ水性木材保護着色塗料 (ステンブルーフ、キシラデコールまたは同等品) (指定色) 3回塗りとする。
- ・木材・プラスチック再生複合材 (図中「再生複合材」という。) は、基本物性、安全性において、JIS規格品もしくはこれに準ずる材とする。
- ・ボルト、ナット、座金、木ネジ、アンカーボルトは、ステンレス (SUS304) とする。
- ・鉄部 (鑄鉄、ステンレスを除く) は、電気亜鉛めっき4級以上とする。
- ・鉄部、鑄鉄部の塗装は、素地ごしらえのうえアクリルまたはメラミン樹脂焼付塗装 2回もしくは粉体塗装 (指定色) とし、塗膜厚40ミクロン以上とする。

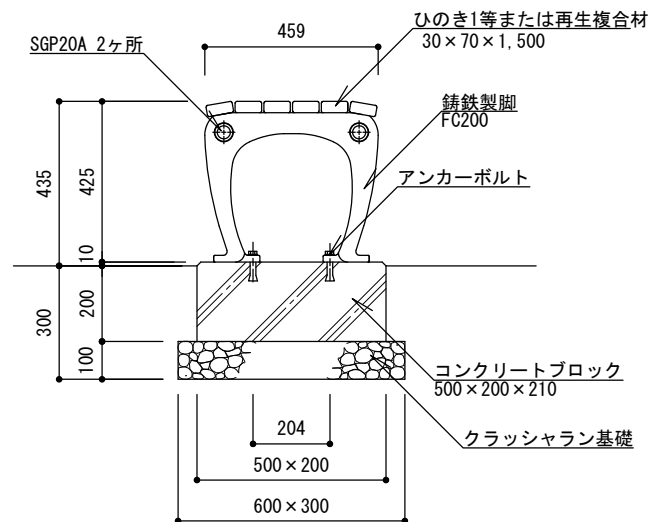
ベンチ

縮尺	図示	TB-AH TB-AHG
日付	H30.4 (R6.4改定)	

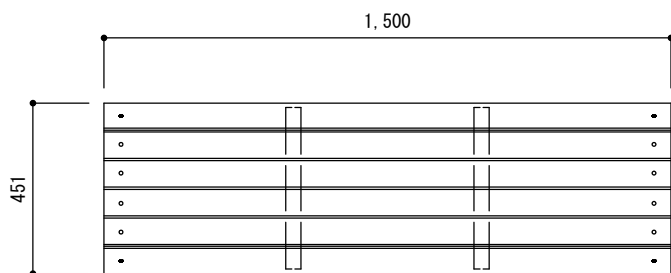
TB-BF（ひのき）、TB-BFG（再生複合材）



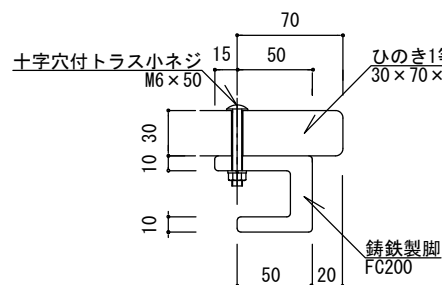
正面図 1/20



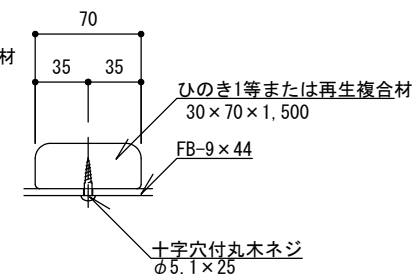
側面図 1/20



平面図 1/20



座板取付詳細図 1/5



FB取付標準図 1/5

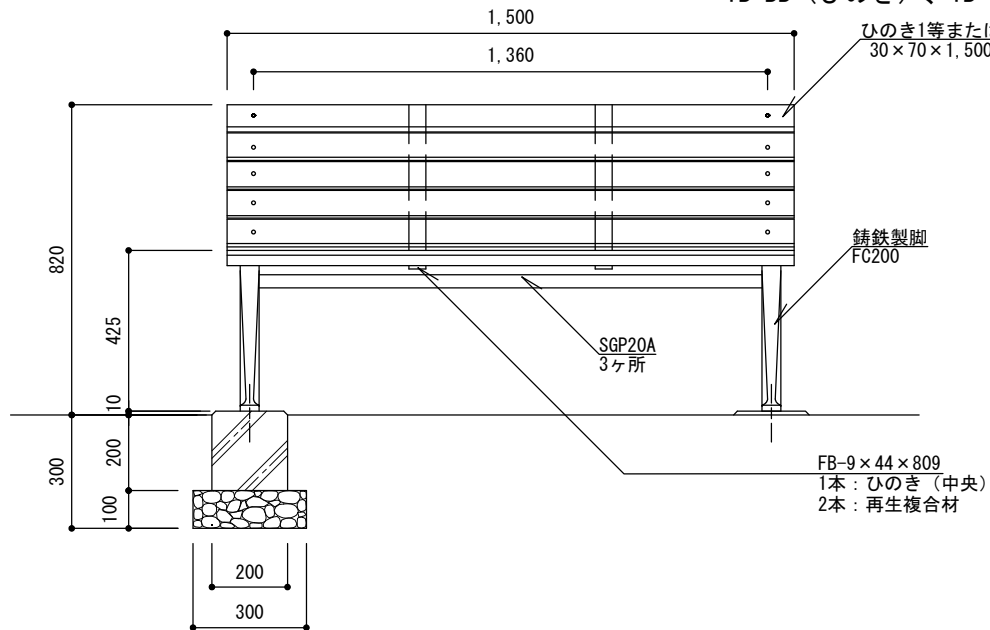
特記

- ・クラッシュラン基礎は、再生材（RC-40）とする。
- ・木部は、かながけ後防腐処理薬剤（AAC-1、NZN、AZN）加圧注入処理とする。浸潤度および吸収量は、木部防腐処理基準による。
- ・木部の含水率は、塗装時において18%以下とする。
- ・木部の塗装は、素地ごしらえのうえ浸透型はっ水性木材保護着色塗料（ステンブルーフ、キシラデコールまたは同等品）（指定色）3回塗りとする。
- ・木材・プラスチック再生複合材（図中「再生複合材」という。）は、基本物性、安全性において、JIS規格品もしくはこれに準ずる材とする。
- ・ボルト、ナット、座金、木ネジ、アンカーボルトは、ステンレス（SUS304）とする。
- ・鉄部（鋳鉄、ステンレスを除く）は、電気亜鉛めっき4級以上とする。
- ・鉄部、鋳鉄部の塗装は、素地ごしらえのうえアクリルまたはメラミン樹脂焼付塗装2回もしくは粉体塗装（指定色）とし、塗膜厚40ミクロン以上とする。

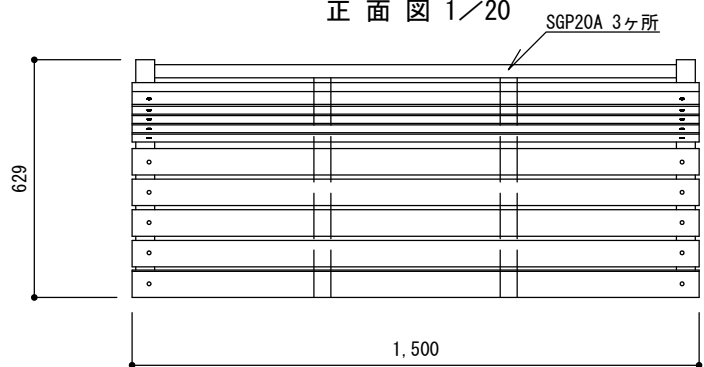
ベンチ

縮尺	図示	TB-BF TB-BFG
日付	H30.4（R6.4改定）	

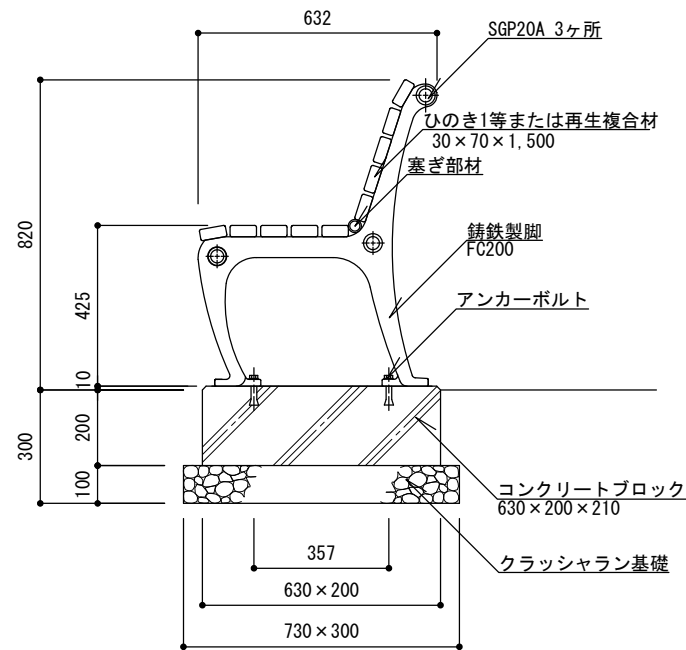
TB-BB (ひのき)、TB-BBG (再生複合材)



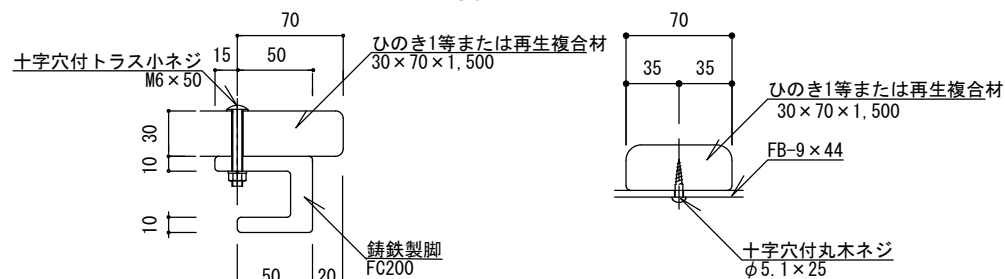
正面図 1/20



平面図 1/20



側面図 1/20



座板取付詳細図 1/5

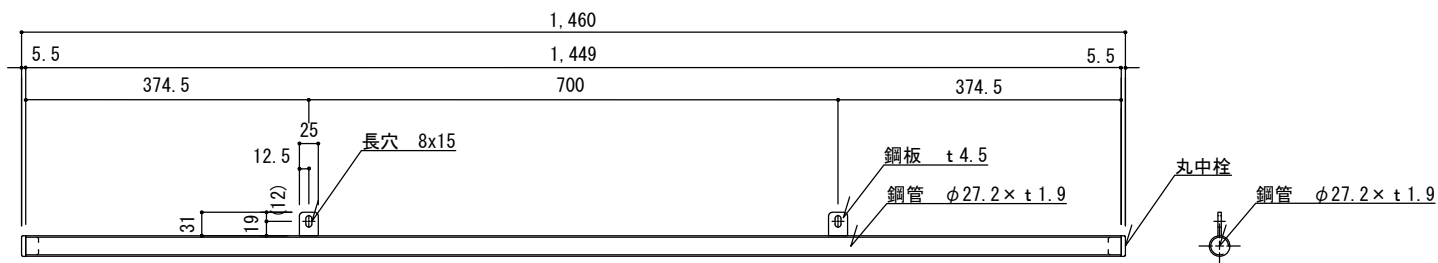
FB取付標準図 1/5

特記

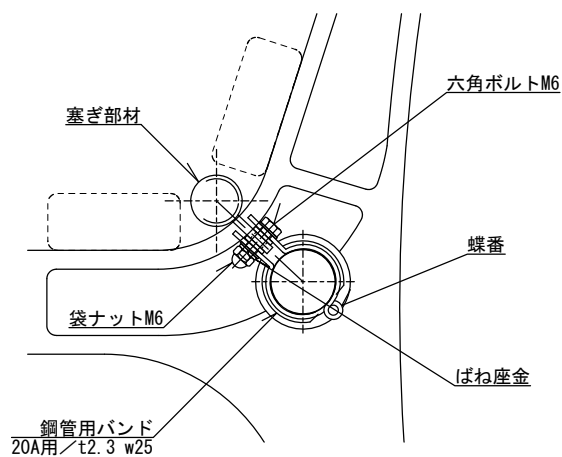
- ・クラッシュラン基礎は、再生材 (RC-40) とする。
- ・コンクリートブロックは、630×200×210より大きいサイズであっても、監督員の承諾を得ることで使用できるものとする。
- ・木部は、かんながけ後防腐処理薬剤 (AAC-1、NZN、AZN) 加圧注入処理とする。浸潤度および吸収量は、木部防腐処理基準による。
- ・木部の含水率は、塗装時において18%以下とする。
- ・木部の塗装は、素地ごしらえのうえ浸透型は水性木材保護着色塗料 (ステンブルーフ、キシラデコールまたは同等品) (指定色) 3回塗りとする。
- ・木材・プラスチック再生複合材 (図中「再生複合材」という。) は、基本物性、安全性において、JIS規格品もしくはこれに準ずる材とする。
- ・ボルト、ナット、座金、木ネジ、アンカーボルトは、ステンレス (SUS304) とする。
- ・鉄部 (鋳鉄、ステンレスを除く) は、電気亜鉛めっき4級以上とする。
- ・鉄部、鋳鉄部の塗装は、素地ごしらえのうえアクリルまたはメラミン樹脂焼付塗装2回もしくは粉体塗装 (指定色) とし、塗膜厚40ミクロン以上とする。

ベンチ

縮尺	図示	TB-BB TB-BBG
日付	H30.4 (R6.4改定)	



塞ぎ部材詳細図 S=1/10



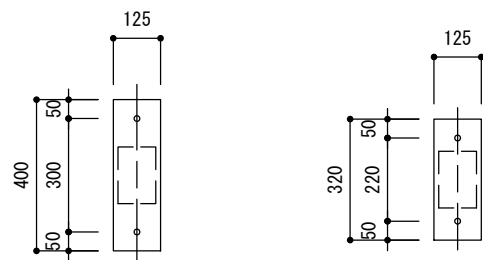
取付詳細図 S=1/4

・鋼管用バンドは鋼板 (t2.3) 加工品、メッキ下地粉体塗装仕上げとする。

ベンチ

特記

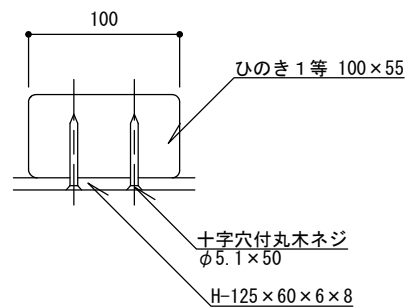
縮尺	図示	TB-BB TB-BBG TB-BH TB-BHG
日付	H30.4 (R6.4改定)	



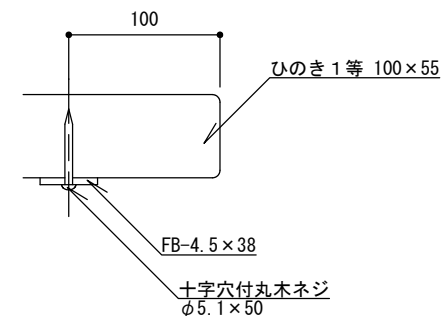
テーブル

ベンチ

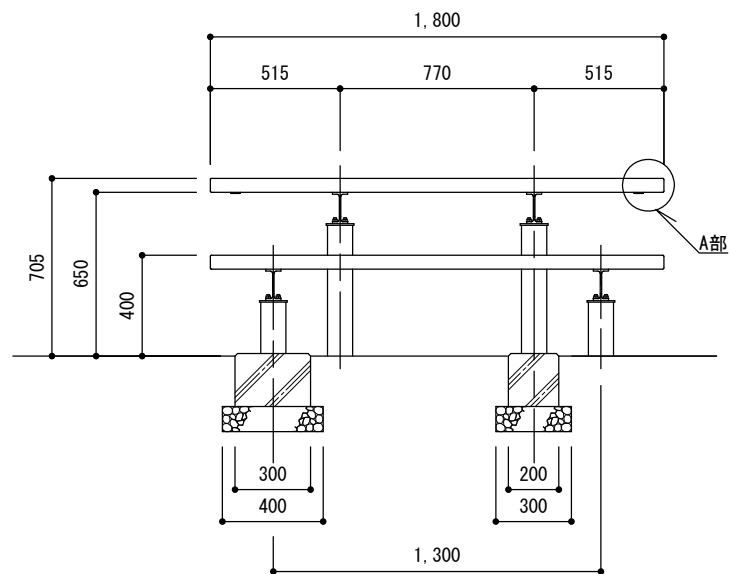
ベースプレート詳細図 1/20



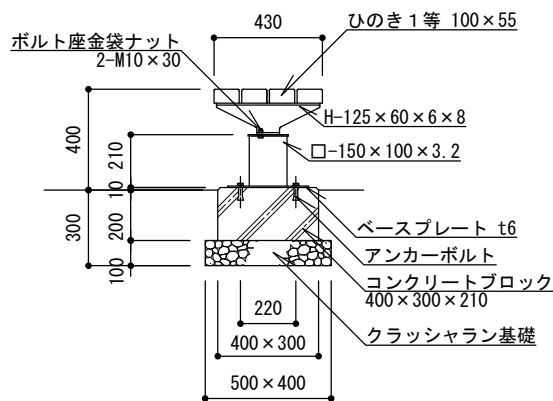
木部取付標準図 1/5



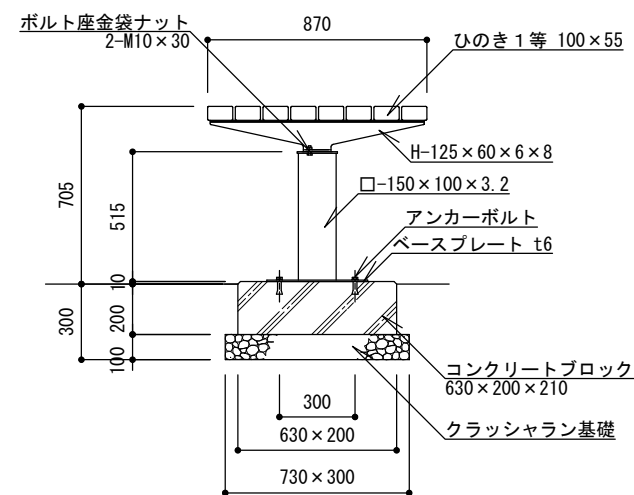
A部詳細図 1/5



立面図 1/30



ベンチ側面図 1/30



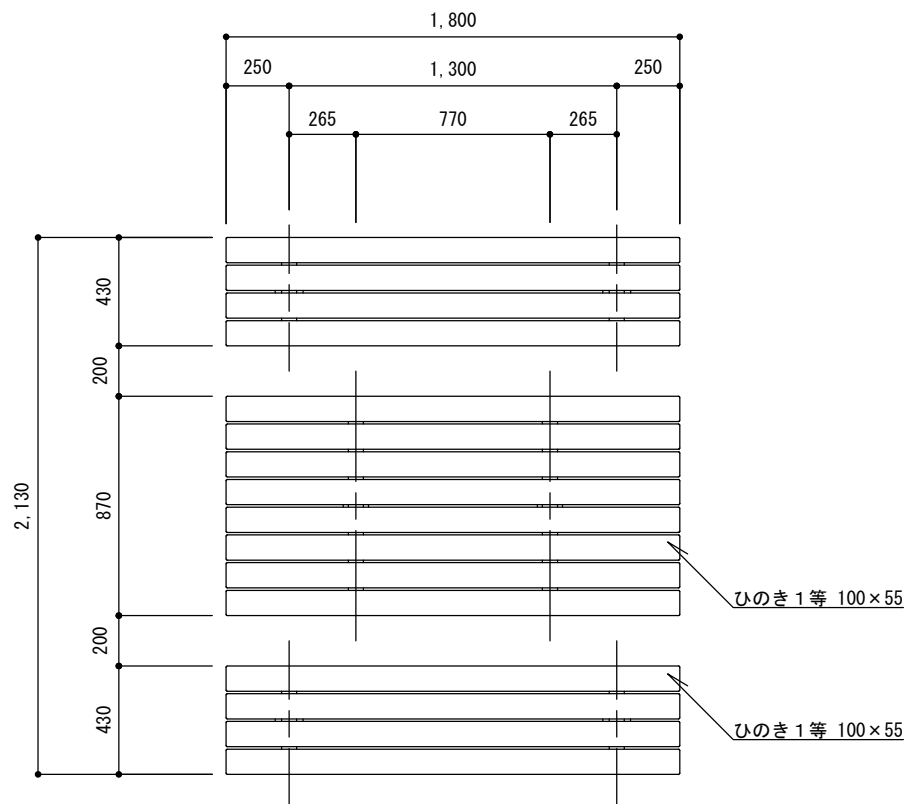
テーブル側面図 1/30

特記

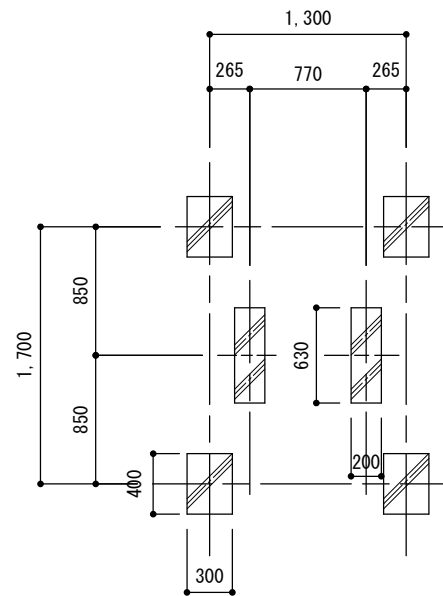
- ・クラッシュラン基礎は、再生材 (RC-40) とする。
- ・木部は、かんながけ後防腐処理薬剤 (AAC-1、NZN、AZN) 加圧注入処理とする。浸潤度および吸収量は、木部防腐処理基準による。
- ・木部の含水率は、塗装時において18%以下とする。
- ・木部の塗装は、素地ごしらえのうえ浸透型はっ水性木材保護着色塗料 (ステンプルーフ、キシラデコールまたは同等品) (指定色) 3回塗りとする。
- ・ボルト、ナット、座金、木ネジ、アンカーボルトは、ステンレス (SUS304) とする。
- ・鉄部 (鋳鉄、ステンレスを除く) は、電気亜鉛めっき4級以上とする。
- ・鉄部、鋳鉄部の塗装は、素地ごしらえのうえアクリルまたはメラミン樹脂焼付塗装2回もしくは粉体塗装 (指定色) とし、塗膜厚40ミクロン以上とする。

野外卓

縮尺	図示	YT
日付	H30.4 (R6.4改定)	



平面図 1/30



基礎伏図 1/50

特記

野外卓

縮尺

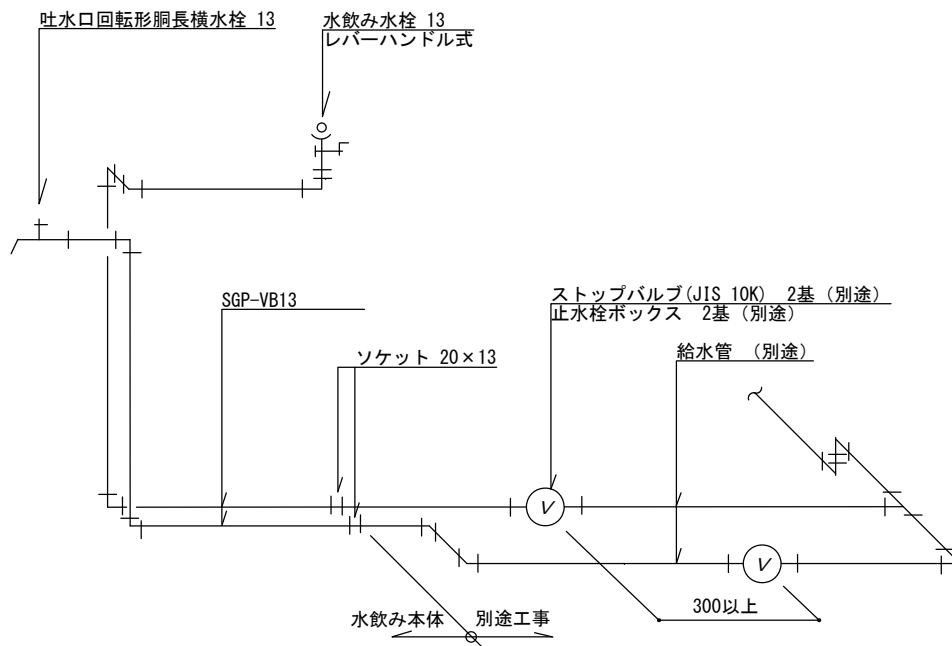
図示

YT

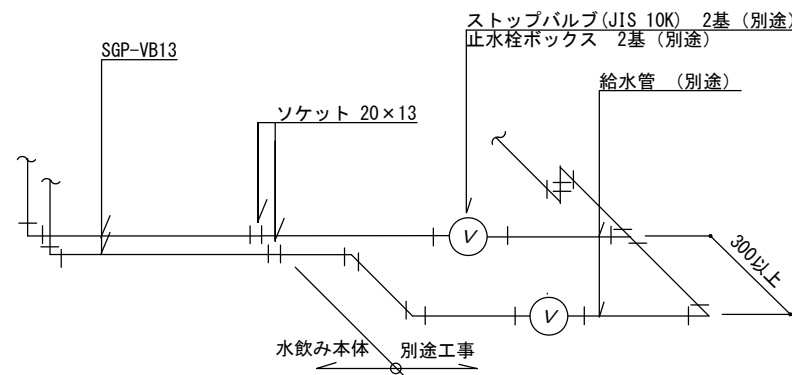
日付

H30.4 (R6.4改定)

水飲み及び水飲みまわり配管:参考図



立体図 (止水栓を千鳥に設置する場合)



立体図 (止水栓を平行に設置する場合)

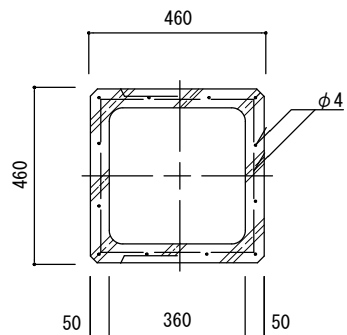
・ストップバルブおよびこれより下流側の給水管は、管径20mmを標準とする。

特記

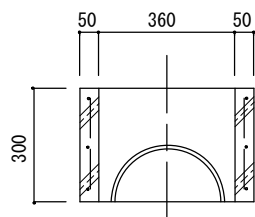
水飲み

縮尺	—	MN-B
日付	H30.4 (R6.4改定)	

上部側塊

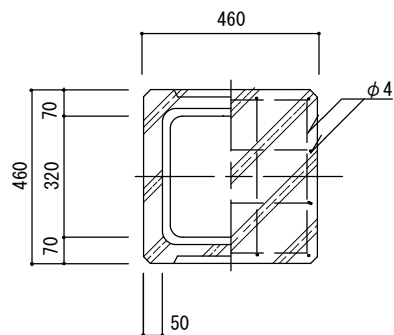


平面図

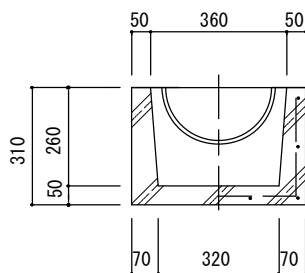


断面図

下部側塊



平面図



断面図

特記

水飲み

縮尺

1/20

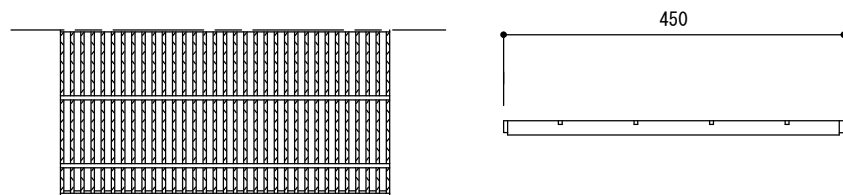
日付

H30.4 (R6.4改定)

MN-B

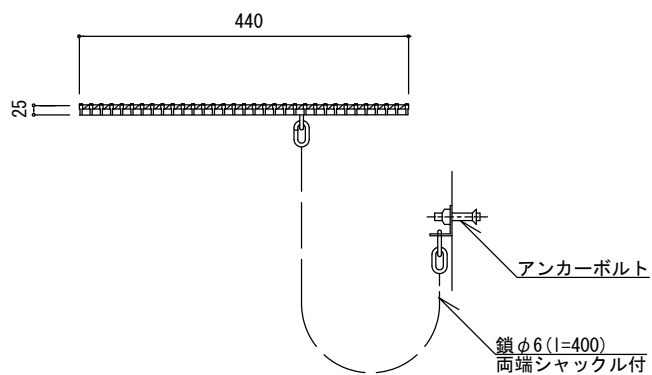
グレーチング蓋 (ノンスリップ)

縁 塊

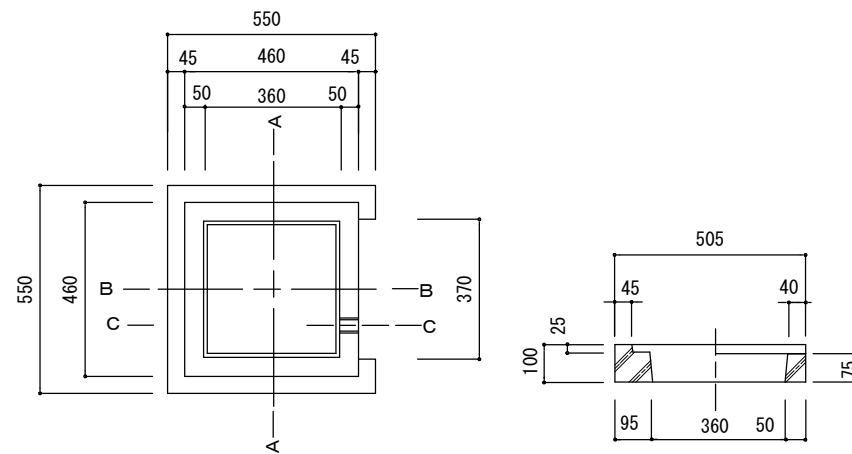


断面図 1/10

平面図 1/10

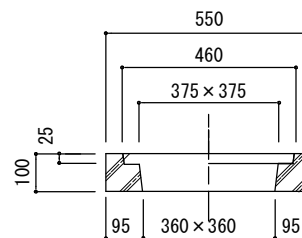


グレーチング蓋詳細図 1/10

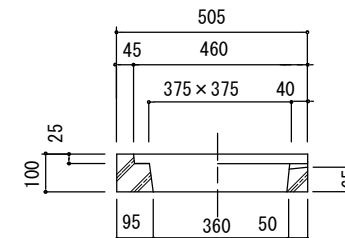


平面図 1/20

B-B断面図 1/20



A-A断面図 1/20

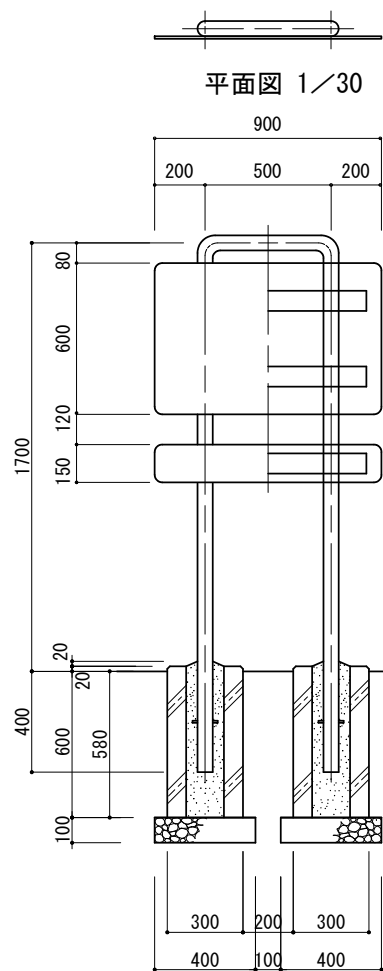


C-C断面図 1/20

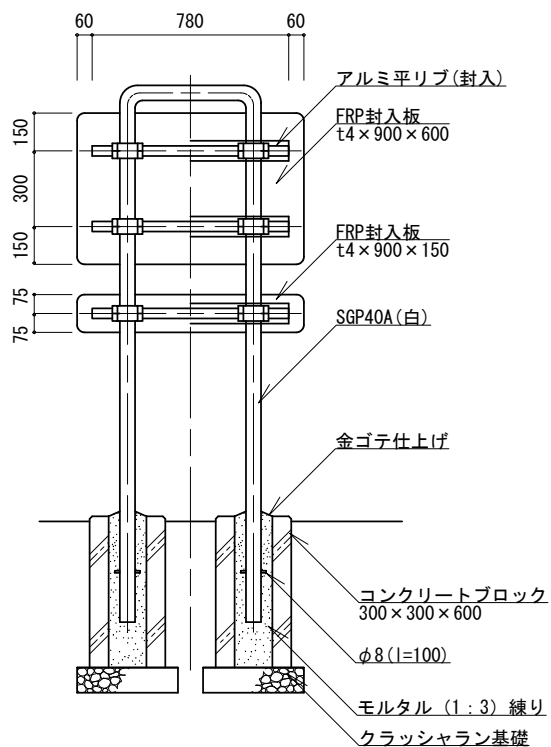
特記

水飲み

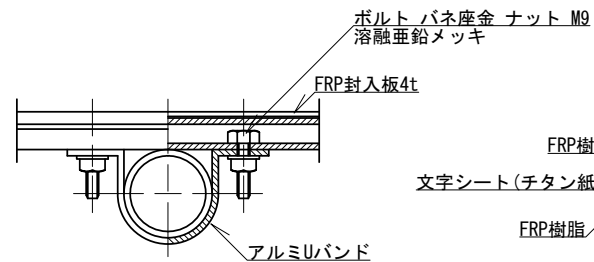
縮尺	図示	MN-B
	日付	



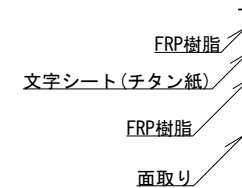
断面図 1/30



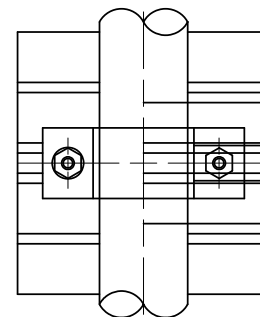
断面図 1/30



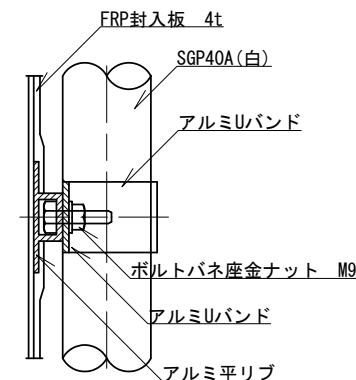
平面図 1/3



FRP封入板詳細図 1/3



正面図 1/3



側面図 1/3

取付部詳細図

特記

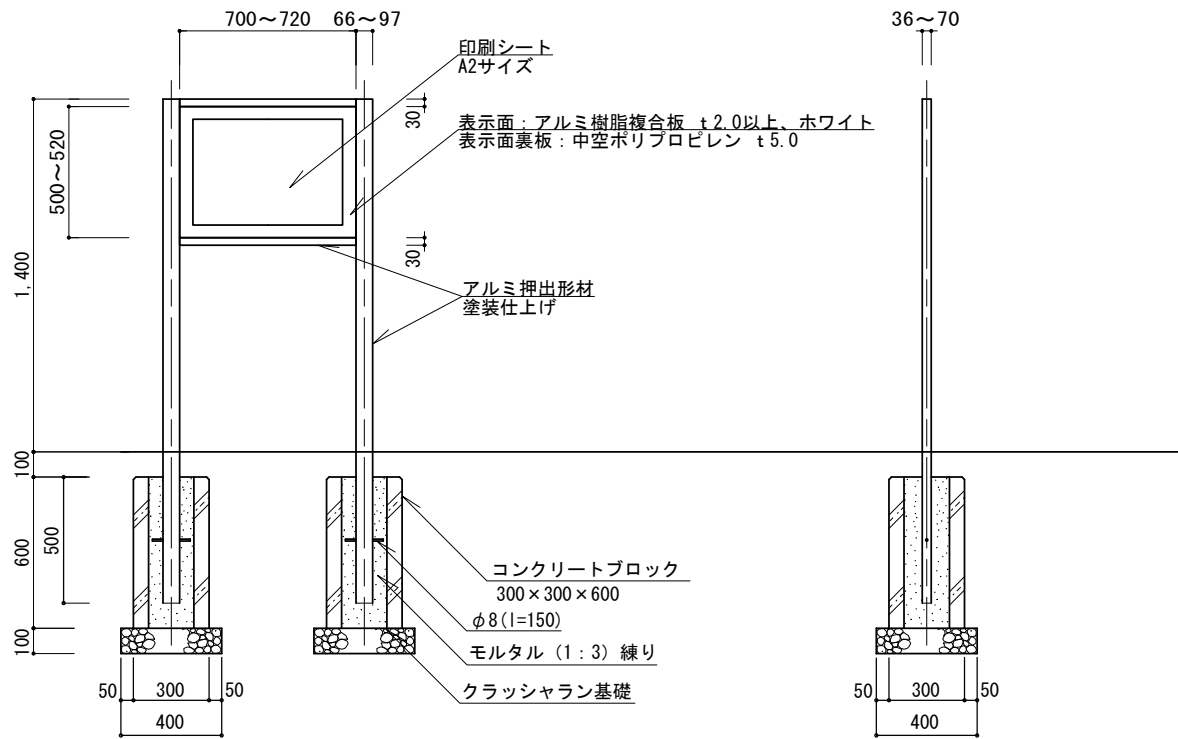
- ・クラッシュラン基礎は、再生材 (RC-40) とする。
- ・コンクリートブロックの中穴は、上面 □185、下面 □150とする。
- ・FRP封入板は、文字入シートの全面をガラス繊維強化ポリエステル樹脂で被覆加工したものとし、平リブ (アルミ合金製型材) を一体に封入した製品とする。
- ・文字シートは、チタン紙に文字250字内外を書き入れたものとし、内容は別に指定する。
- ・鉄部の塗装は、素地ごしらえのうえアクリルまたはメラミン樹脂焼付塗装2回もしくは粉体塗装 (指定色) とし、塗膜厚40ミクロン以上とする。
- ・アルミ平リブとアルミUバンドの端部は、十分なヤスリ掛けを施すこととする。

制札板

縮尺	図示	SE
日付	H30.4 (R6.4改定)	



平面図 1/30



断面図 1/30

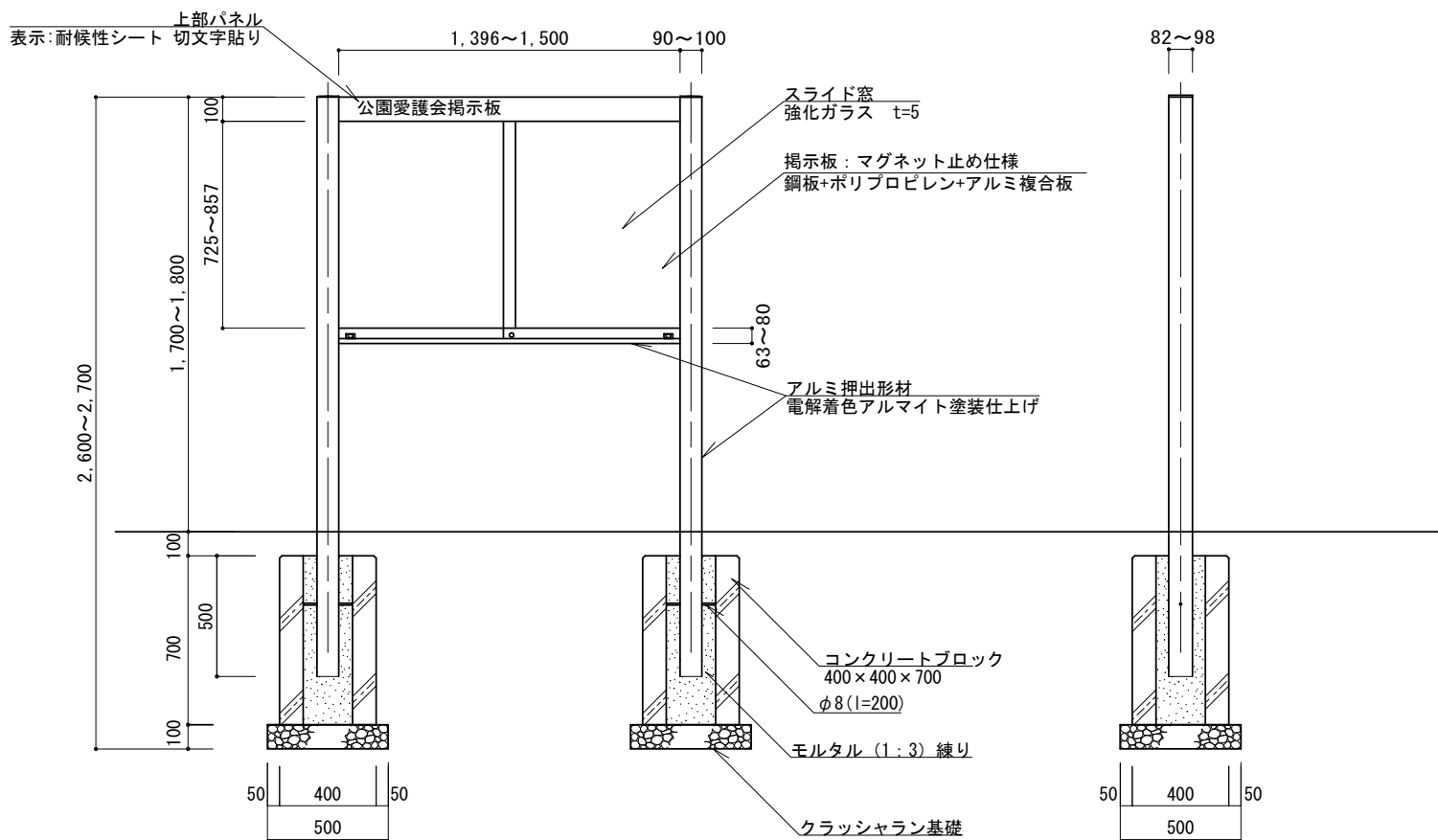
側面図 1/30

特
記

- ・クラッシュラン基礎は、再生材(RC-40)とする。
- ・コンクリートは、高炉Bとする。
- ・柱はアクリル樹脂塗装(指定色)、その他表示板枠等のアルミ材はアルマイト仕上げとする。支柱頭部は、水の入らない構造とする。
- ・印刷シートは、塩ビシートにインクジェットプリント(屋外用溶剤系インク、屋外用UVカットラミネート貼り)とし、内容は別に指示する。
- ・印刷シートのデータは、本市で用意することとする。これに拠らない場合は、協議するものとする。
- ・確定寸法、細部形状、仕様等を明記した承認図を提出すること。
- ・同等品以上とする。

遊具説明板

縮尺	1/30	YS
日付	H30.4 (R6.4改定)	



断面図 1/30

側面図 1/30

特記

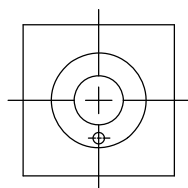
- ・クラッシュラン基礎は、再生材 (RC-40) とする。
- ・コンクリートは、高炉Bとする。
- ・支柱および表示板枠は電解着色アルマイト (ダークブロンズ) クリア塗装仕上げとする。支柱頭部は、水の入らない構造とする。
- ・パネル上部のタイトルは、耐候性シート切文字貼りとし、文字は丸ゴシック (60mm) とする。また塗装、耐候性シートは指定色とする。
- ・確定寸法、細部形状、仕様等を明記した承認図を提出すること。
- ・同等品以上とする。

公園愛護会掲示板

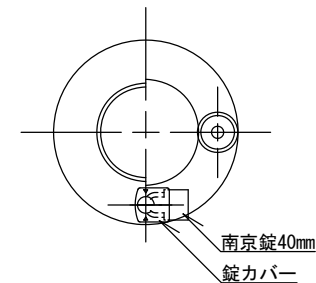
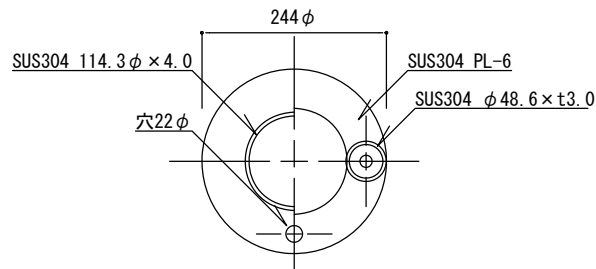
縮尺	1/30	AK
日付	H30.4 (R6.4改定)	

9 管理施設 - 1

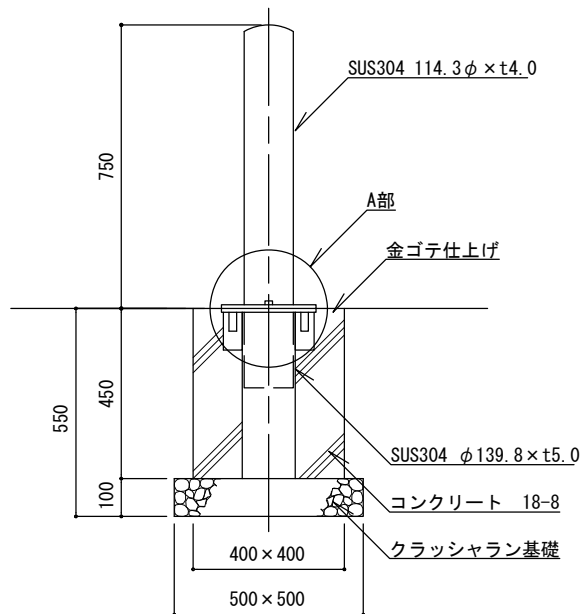
《車止め・門柱》



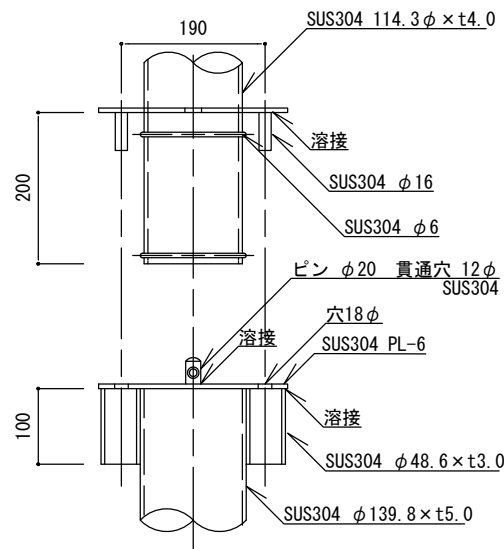
平面図 1/20



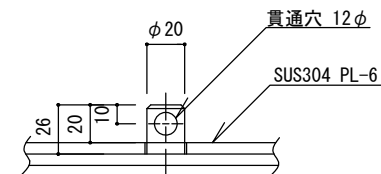
施錠状態図 1/10



立面図 1/20



A部詳細図 1/10



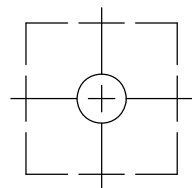
ピン穴詳細図 1/5

特記

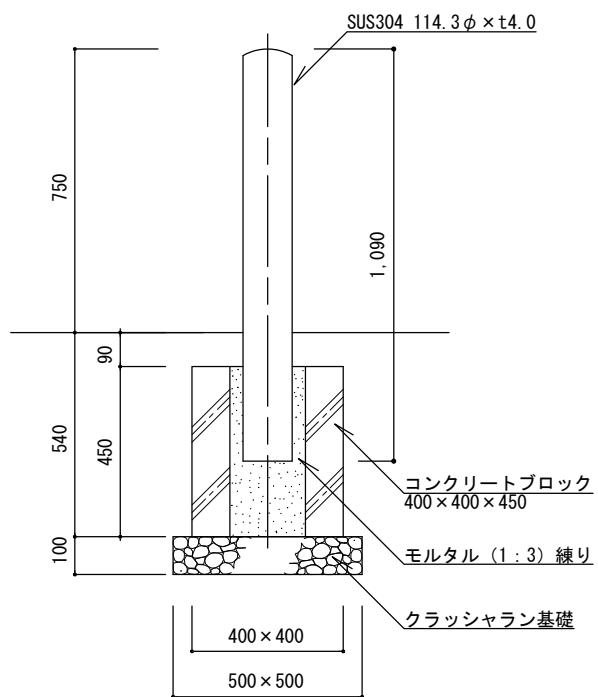
- ・クラッシュラン基礎は、再生材（RC-40）とする。
- ・コンクリートは、高炉Bとする。
- ・本体の仕上げは、ヘアライン仕上げ、または、磨き仕上げ（＃400）とし、別に指定する。
- ・シリンダー錠は、アルファ社製NO.1000-40とし、錠は別に指定する。
- ・錠取付け用ピンの位置は、公園内側とする。
- ・ダスト舗装等、土系舗装部に設置する場合は、コンクリート基礎の天端に面取りを行う。

車止め

縮尺	図示	KU-AS
日付	H30.4 (R6.4改定)	



平面図



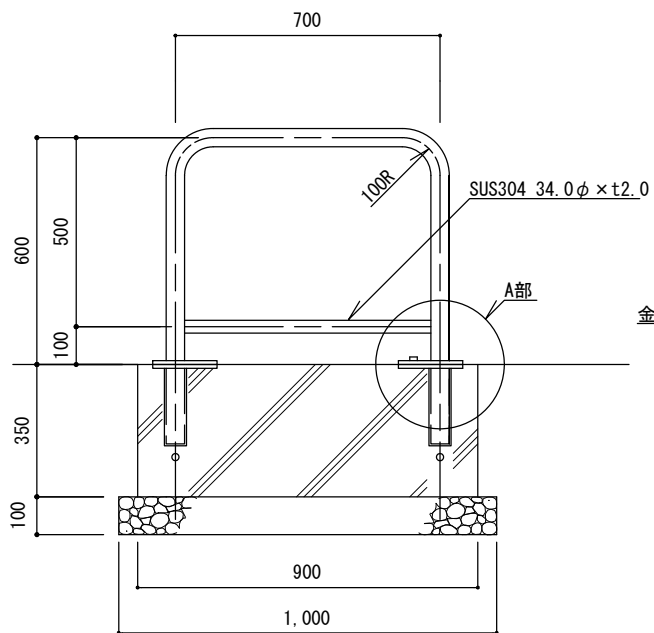
立面図

- ・クラッシュラン基礎は、再生材 (RC-40) とする。
- ・コンクリートブロックの中穴は、上面 □160、下面 □130とする。

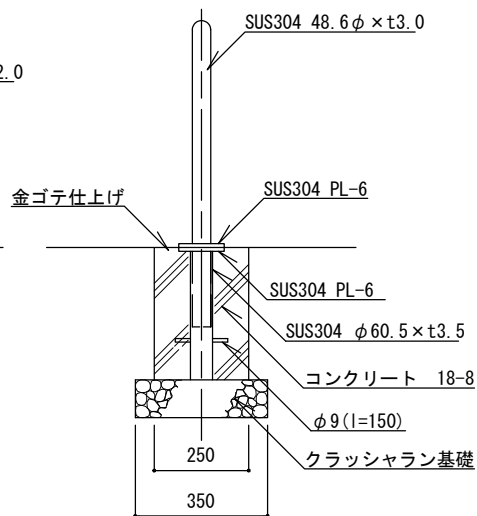
車止め

縮尺	1/20	KU-AK
	日付	

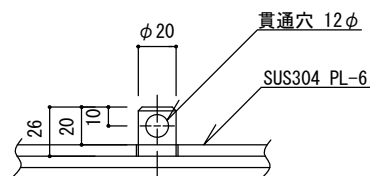
特記



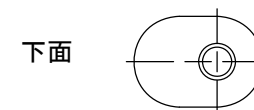
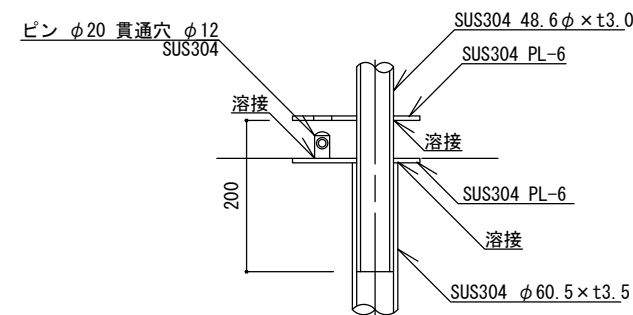
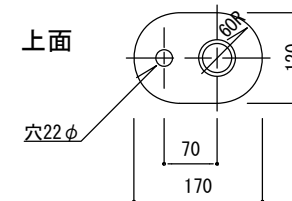
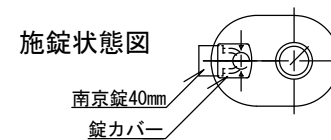
立面図 1/20



断面図 1/20



ピン穴詳細図 1/5



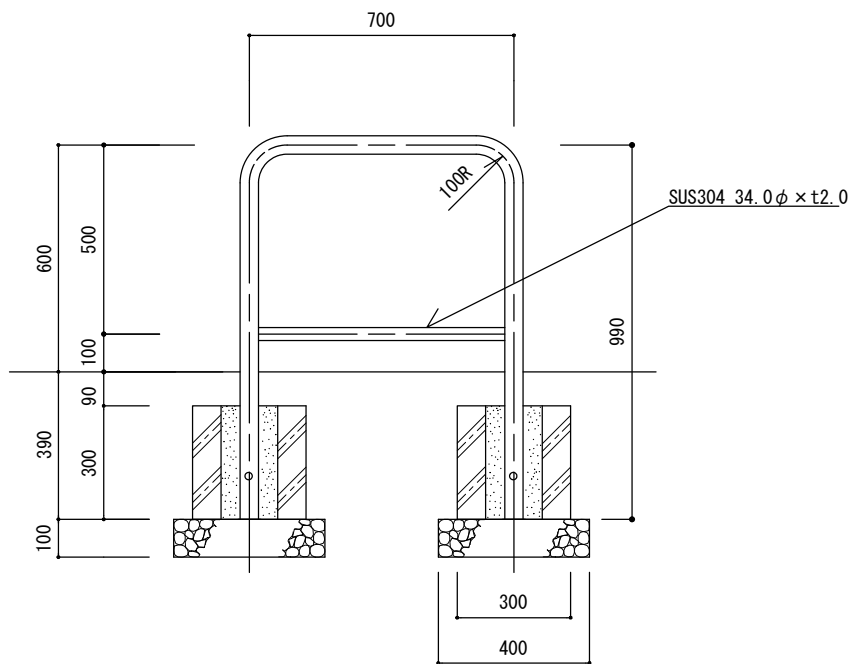
A部詳細図 1/10

特記

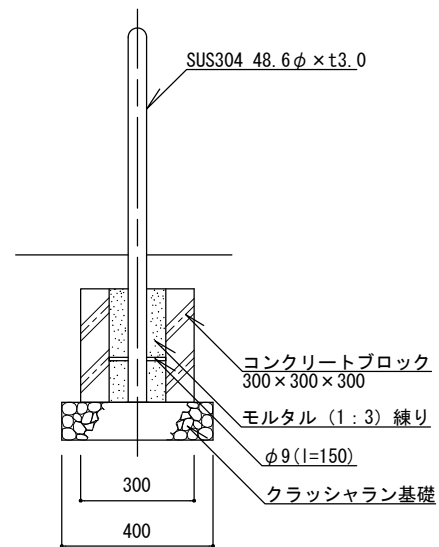
- ・クラッシュラン基礎は、再生材 (RC-40) とする。
- ・コンクリートは、高炉Bとする。
- ・本体の仕上げは、ヘアライン仕上げ、または、磨き仕上げ (#400) とし、別に指定する。
- ・シリンダー錠は、アルファ社製NO.1000-40とし、錠は別に指定する。
- ・ダスト舗装等、土系舗装部に設置する場合は、コンクリート基礎の天端に面取りを行う。

車止め

縮尺	図示	KU-BS
日付	H30.4 (R6.4改定)	



立面図



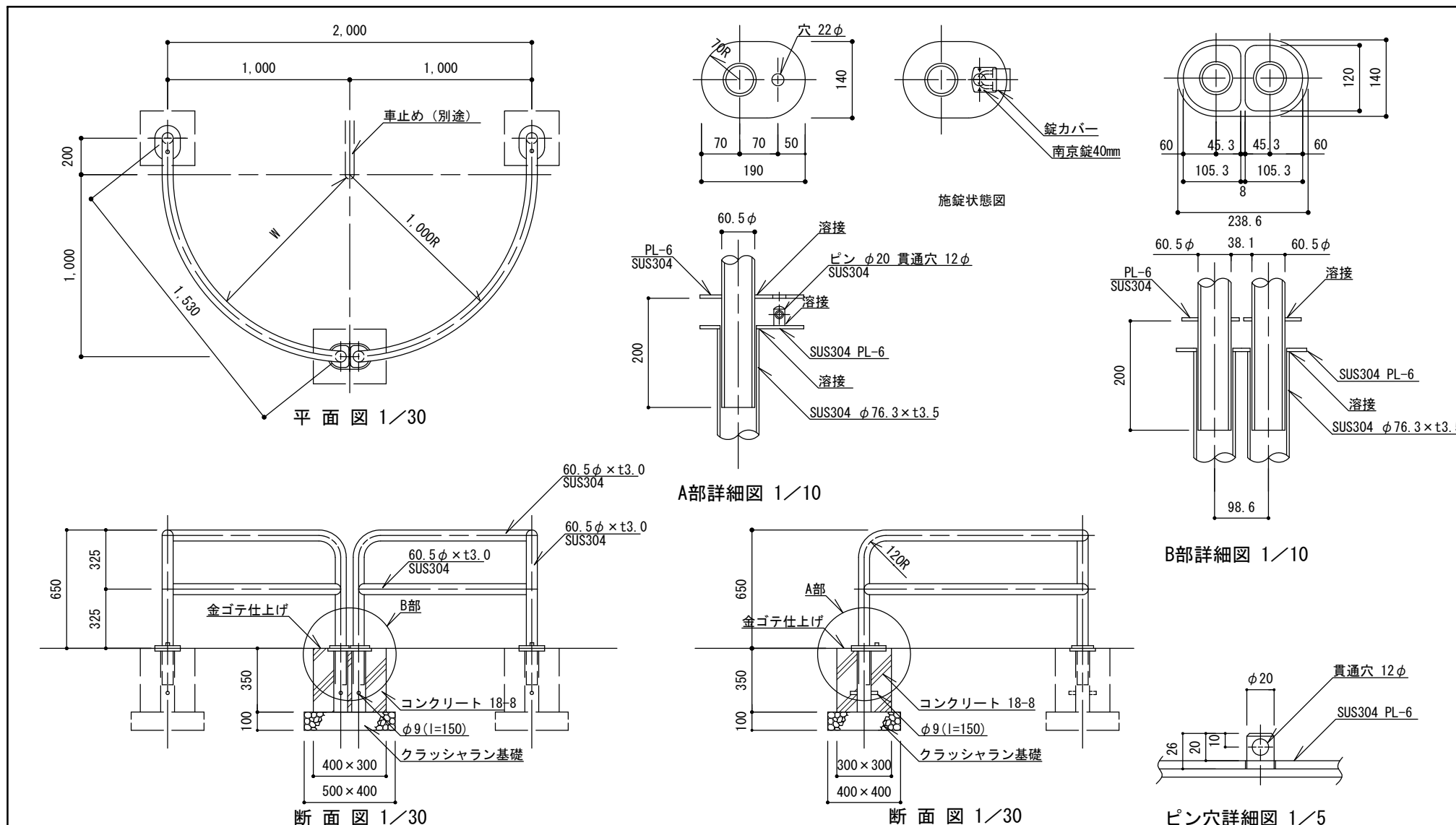
断面図

特
記

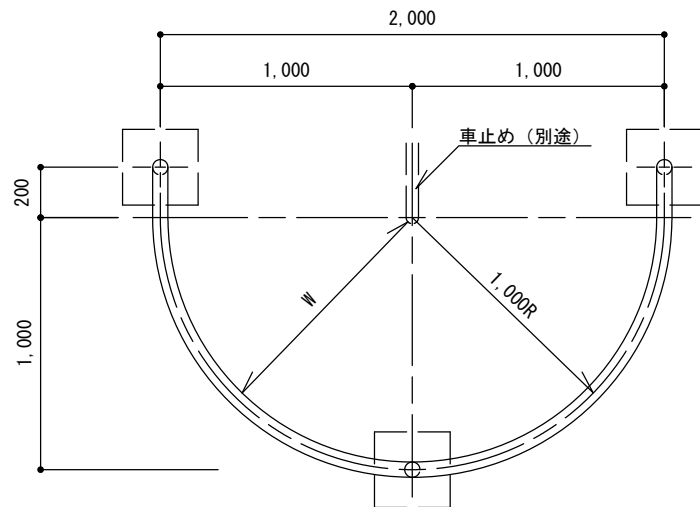
- ・クラッシュラン基礎は、再生材 (RC-40) とする。
- ・コンクリートブロックの中穴は、上面 □150~160、下面 □130とする。
- ・本体の仕上げは、ヘアライン仕上げ、または、磨き仕上げ (#400) とし、別に指定する。

車止め

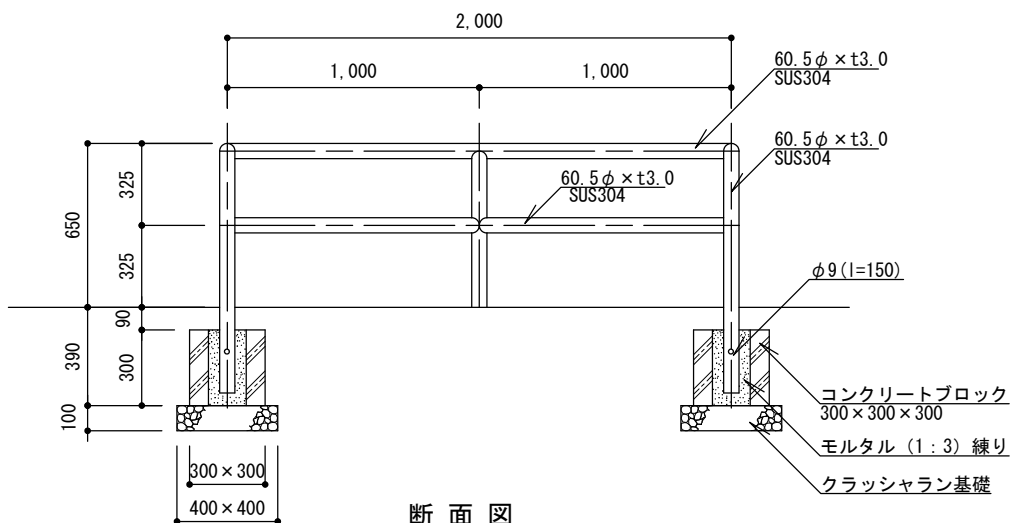
縮尺	1/20	KU-BK
日付	H30.4 (R6.4改定)	



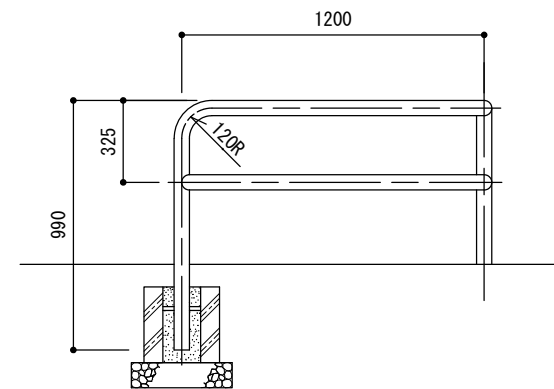
特 記	<ul style="list-style-type: none"> ・クラッシュラン基礎は、再生材 (RC-40) とする。 ・コンクリートは、高炉Bとする。 ・本体の仕上げは、ヘアライン仕上げ、または磨き仕上げ (#400) とし、別に指定する。 ・組み合わせて設置する車止めは、有効幅員 (W) 900が確保できるものとする。 ・シリンダー錠は、アルファ社製NO. 1000-40とし、鍵は別に指定する。 ・ダスト舗装等、土系舗装部に設置する場合は、コンクリート基礎の天端に面取りを行う。 		車止め	
	縮 尺	図示	KU-CS	
	日 付	H30.4 (R6.4改定)		



平面図



断面図



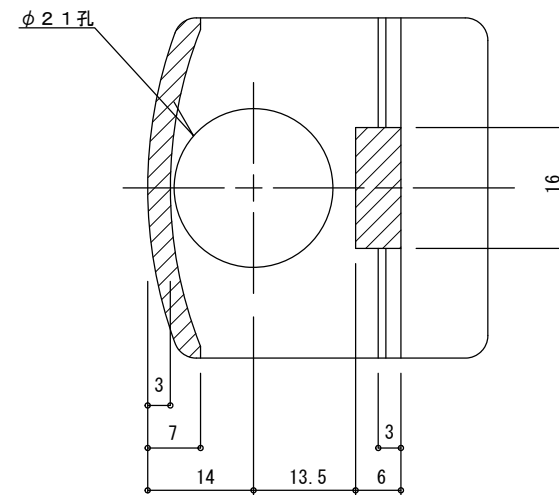
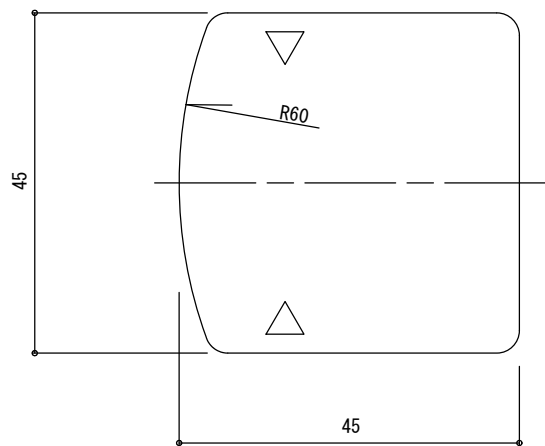
断面図

特記

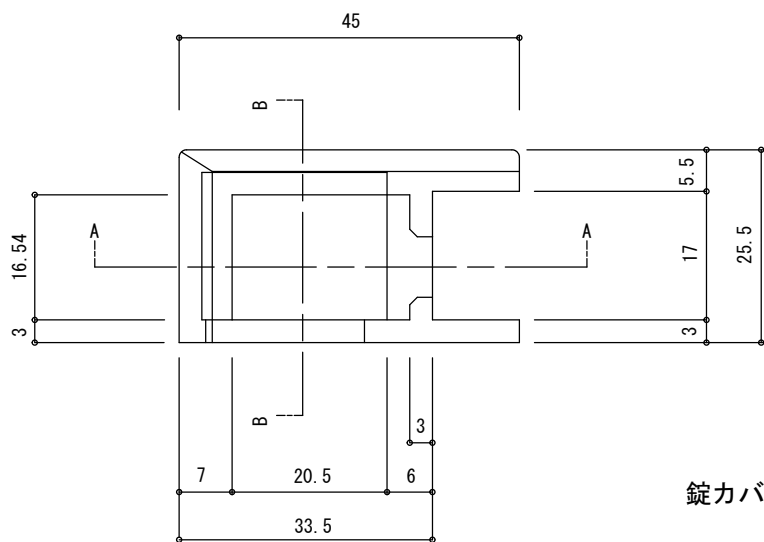
- ・クラッシュラン基礎は、再生材 (RC-40) とする。
- ・コンクリートブロックの中穴は、上面 □150~□160、下面 □130とする。
- ・本体の仕上げは、ヘアライン仕上げ、または磨き仕上げ (#400) とし、別に指定する。
- ・組み合わせて設置する車止めは、有効幅員 (W) 900が確保できるものとする。

車止め

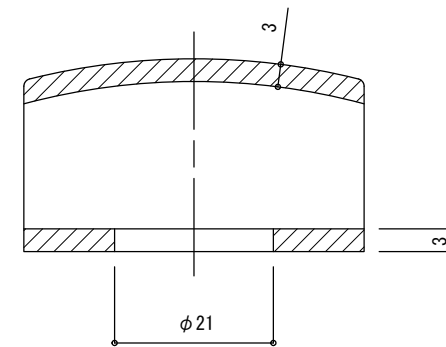
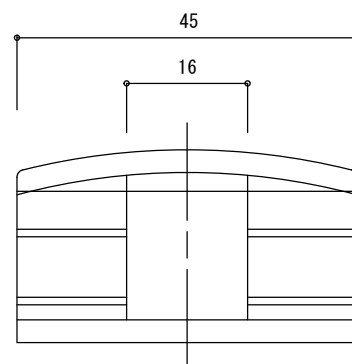
縮尺	1/30	KU-CK
日付	H30.4 (R6.4改定)	



A-A断面図



錠カバー詳細図



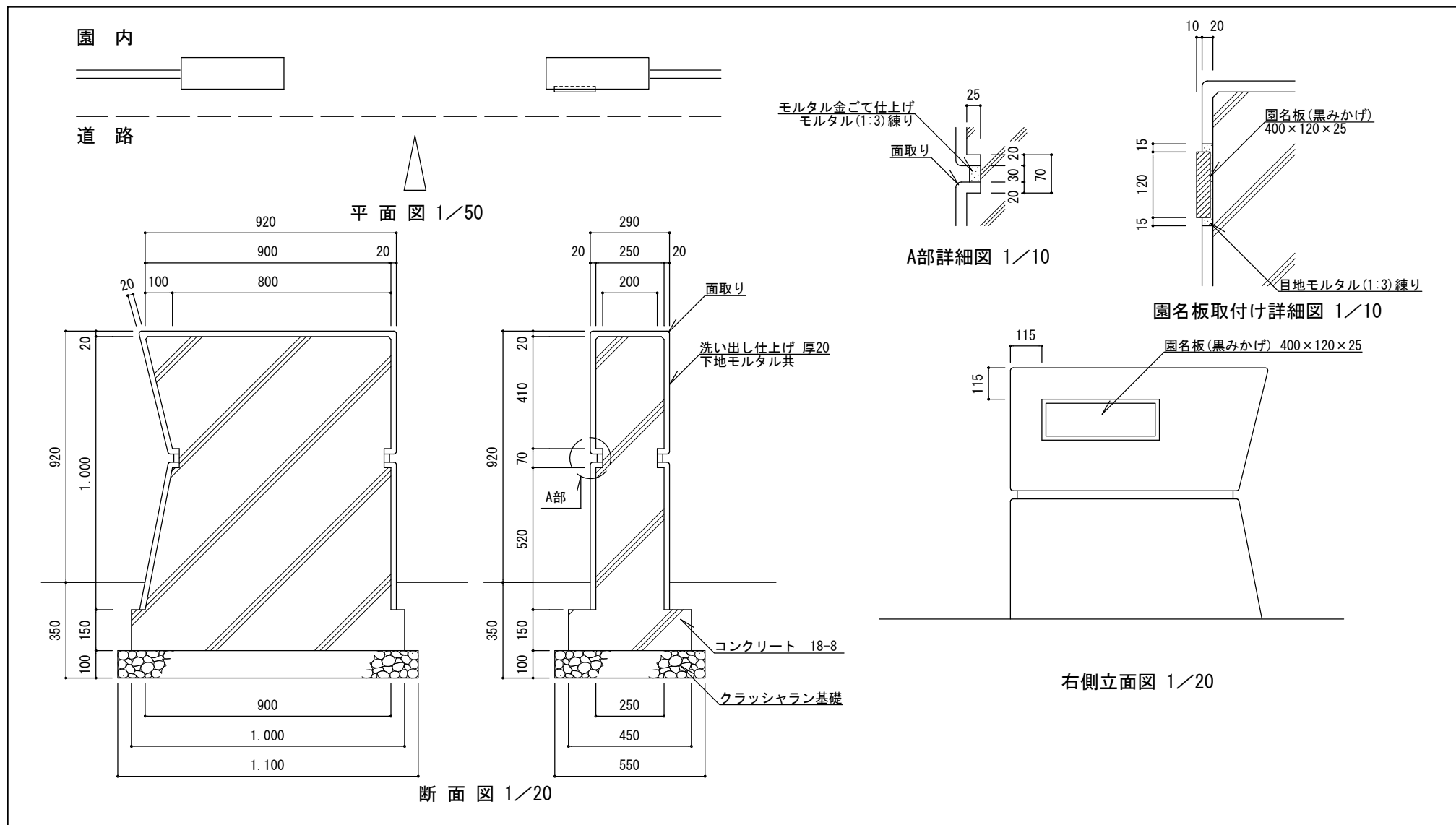
B-B断面図

・材質はステンレス鋼鋳鋼品 (SCS13) とし、外面仕上げはバレル研磨とする。

特記

車止め

縮尺	1/1	KU-AS KU-BS KU-CS
日付	H30.4 (R6.4改定)	

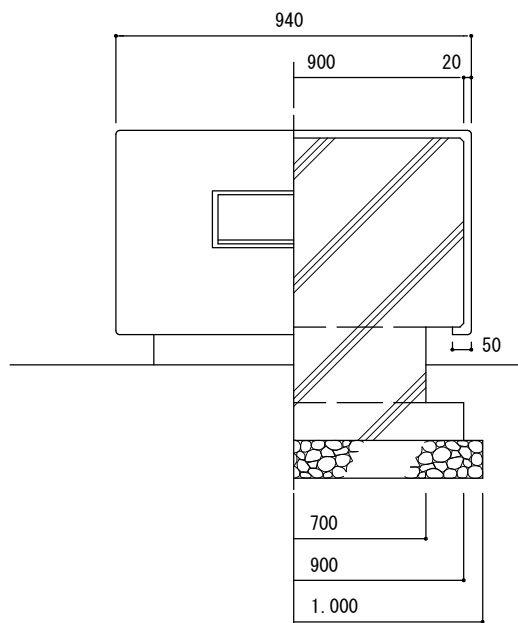


特記

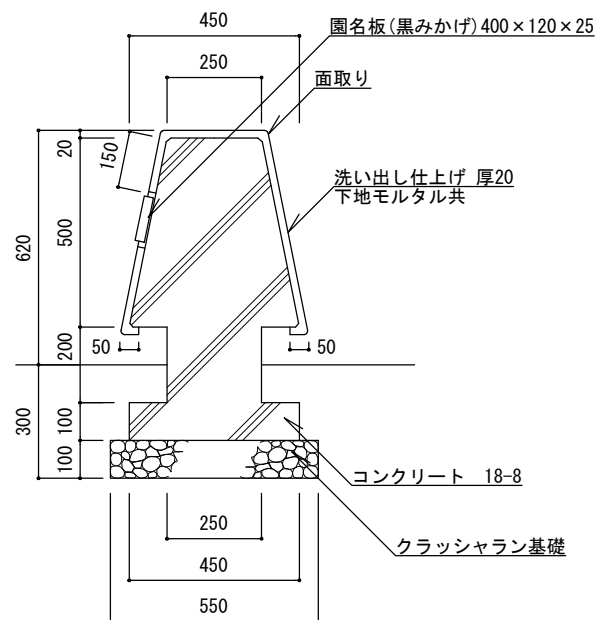
- ・クラッシュラン基礎は、再生材 (RC-40) とする。
- ・コンクリートは、高炉Bとする。
- ・洗い出し仕上げは、種石の粒径は3~6mmとし、種石の種類は、大磯・金華(鹿島)・茶仙・桃山・白みかげ・桜みかげ・錆みかげとし、碎石種石の場合は角を丸めたものとする。
- ・園名板(黒みかげ)は1面本磨きとし、文字彫りを含む。文字数・字体等の表示内容は別に指定する。

門柱

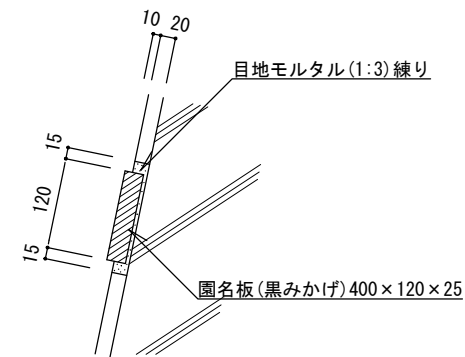
縮尺	図示	MO-A
日付	H30.4 (R6.4改定)	



正面図 1/20



断面図 1/20



園名板取付け詳細図1/10

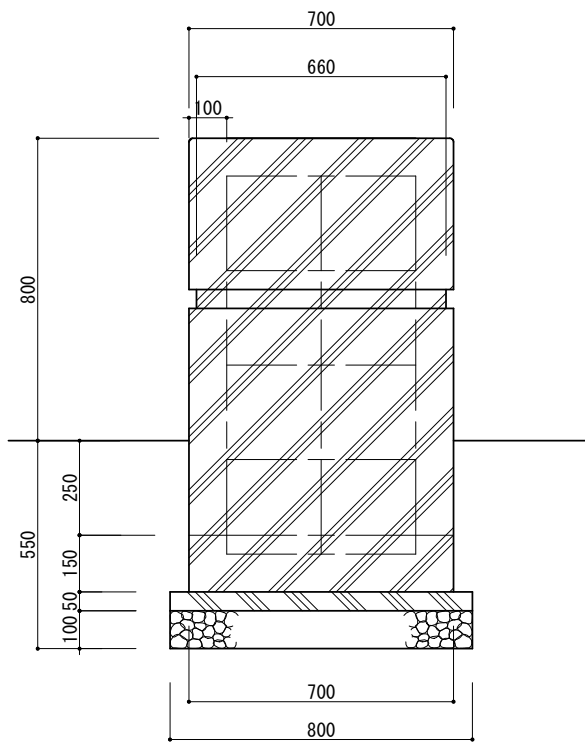
特記

- ・クラッシュラン基礎は、再生材 (RC-40) とする。
- ・コンクリートは、高炉Bとする。
- ・洗い出し仕上げは、種石の粒径は3~6mmとし、種石の種類は、大磯・金華(鹿島)・茶仙・桃山・白みかげ・桜みかげ・錆みかげとし、碎石種石の場合は角を丸めたものとする。
- ・園名板(黒みかげ)は1面本磨きとし、文字彫りを含む。文字数・字体等の表示内容は別に指定する。

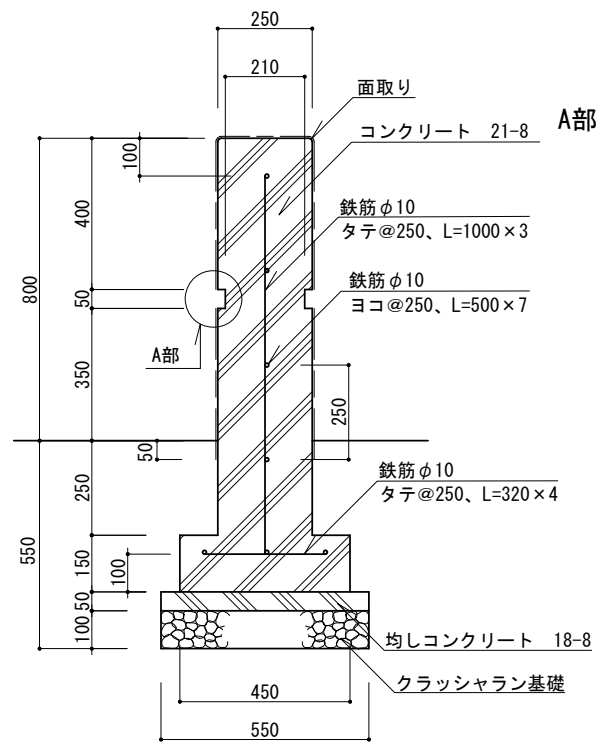
門柱

縮尺	図示	MO-B
日付	H30.4 (R6.4改定)	

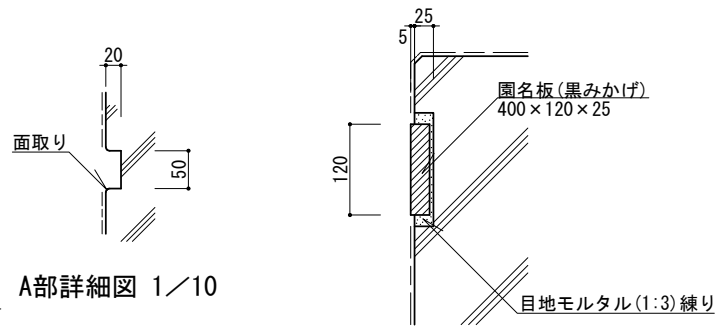
S9 管理施設-1:参考図



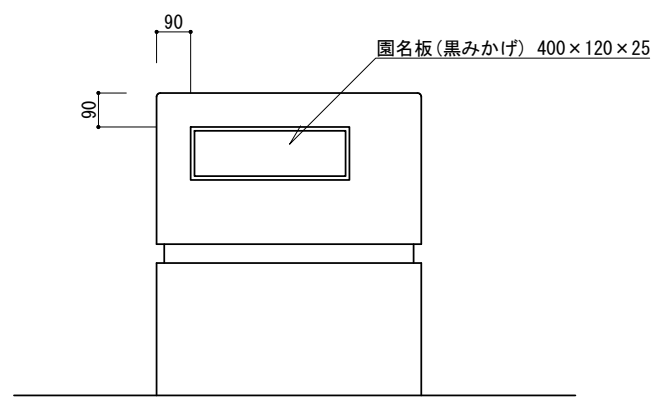
断面図 1/20



A部詳細図 1/10



園名板取付け詳細図 1/10



立面図 1/20

特記

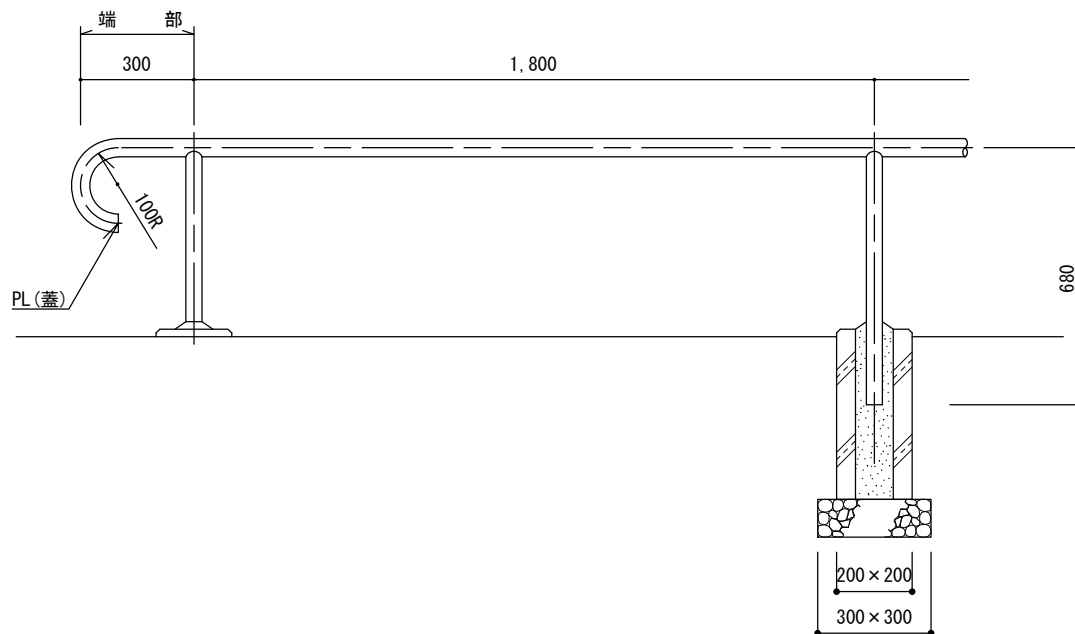
- ・クラッシュラン基礎は、再生材 (RC-40) とする。
- ・コンクリートは、高炉Bとする。
- ・園名板 (黒みかげ) は1面本磨きとし、文字彫りを含む。文字数・字体等の表示内容は別に指定する。
- ・コンクリート表面は平滑に仕上げ、塗装の素地ごしらえを行うこと。
- ・仕上げは外装合成樹脂エマルジョン系薄付仕上塗材 (外装薄塗材E:JIS A 6909) とし、下塗り、中塗り、上塗りの3回塗りとする。塗料はF☆☆☆☆等級 (JIS) に該当するものを使用する。
- ・必要に応じてコーティング材 (トップコート材) を施すこと。

門柱 [参考図]

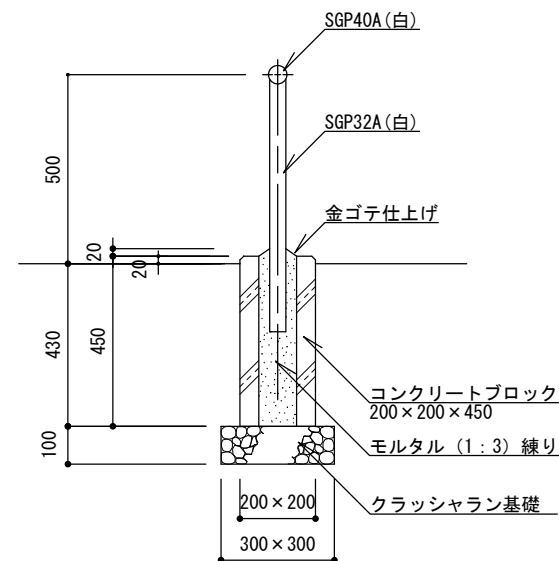
縮尺	図示	MO-C
日付	H30.4 (R6.10改定)	

10 管理施設 - 2

《柵・手すり》



立面図



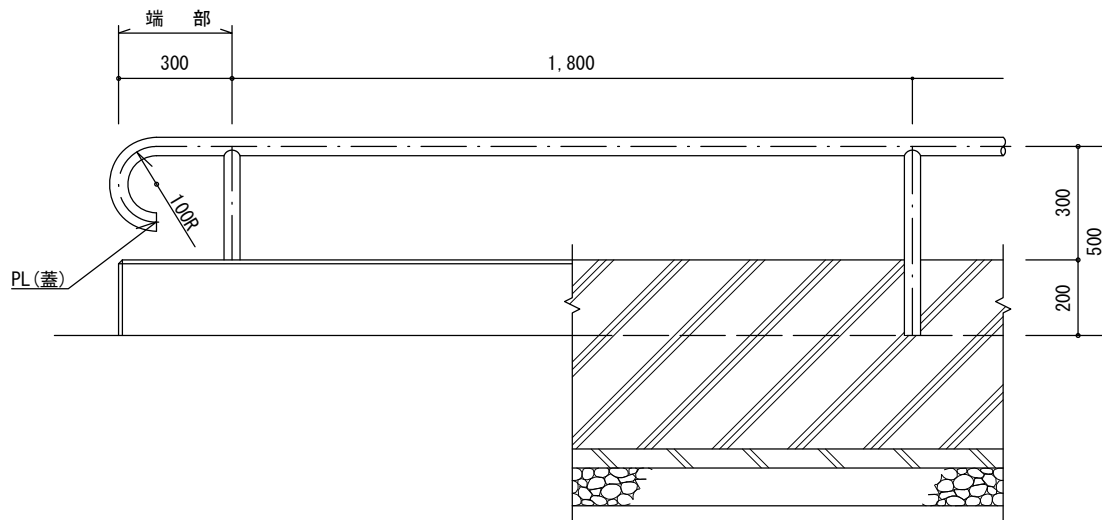
断面図

特記

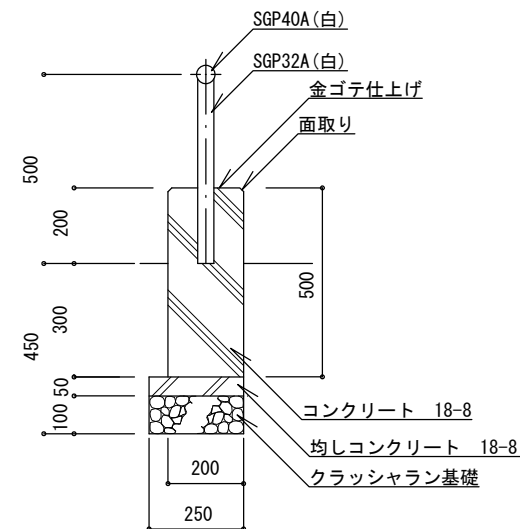
- ・クラッシュラン基礎は、再生材 (RC-40) とする。
- ・コンクリートブロックの中穴は、上面 □100~120、下面 □80~90とする。
- ・鉄部の接合は、全周溶接とし、溶接部は亜鉛粉末塗料を塗布のうえ塗装すること。
- ・鉄部の塗装は、素地ごしらえのうえ、変性エポキシ樹脂プライマー1回、ポリウレタン樹脂塗装 (指定色) 2回塗りとする。塗料はF☆☆☆☆等級 (JIS) に該当するものを使用する。

パイプ柵 (1段)

縮尺	1/20	PF-1S
日付	H30.4 (R6.10改定)	



立面図



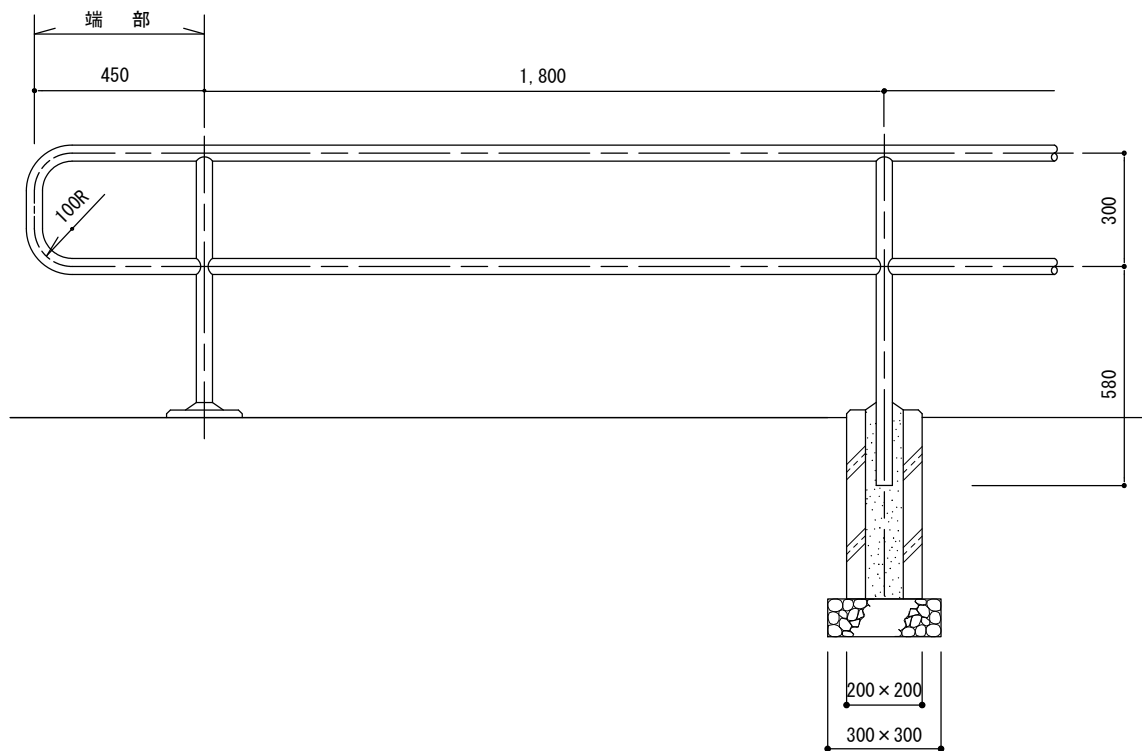
断面図

特記

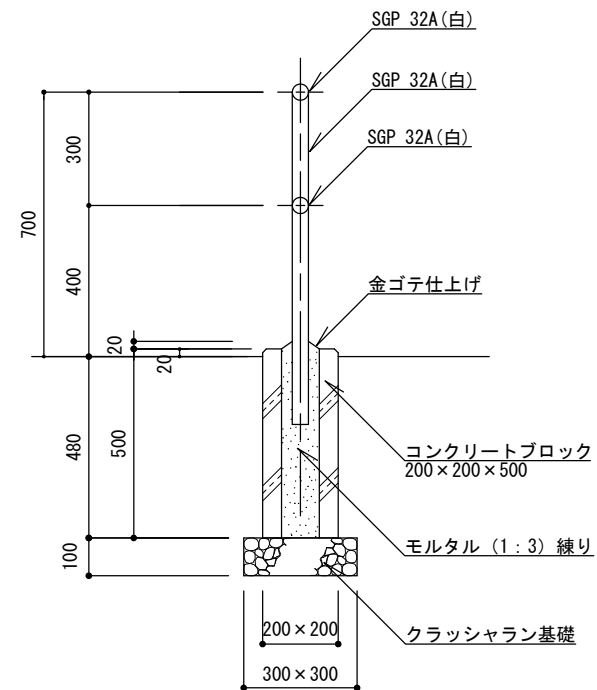
- ・クラッシュラン基礎は、再生材（RC-40）とする。
- ・コンクリートは、高炉Bとする。
- ・布基礎には、@20mを標準として伸縮目地を設ける。目地材は杉板（1等）厚9mmとする。
- ・鉄部の接合は、全周溶接とし、溶接部は亜鉛粉末塗料を塗布のうえ塗装すること。
- ・鉄部の塗装は、素地ごしらえのうえ、変性エポキシ樹脂プライマー1回、ポリウレタン樹脂塗装（指定色）2回塗りとする。塗料はF☆☆☆☆等級（JIS）に該当するものを使用する。
- ・柵の建て込みは、「直接建て込み」及び「コンクリート打設」又は「ボイド使用（又は削孔）」及び「モルタル（1：3）練り充填」によるものとする。
- ・柵の建て込みで、モルタル充填を行う場合は、仕上がり面を金ゴテ仕上げとし、柵柱の根際からの水勾配を施すこと。

パイプ柵（1段）

縮尺	1/20	PF-1W
日付	H30.4（R6.10改定）	



立面図



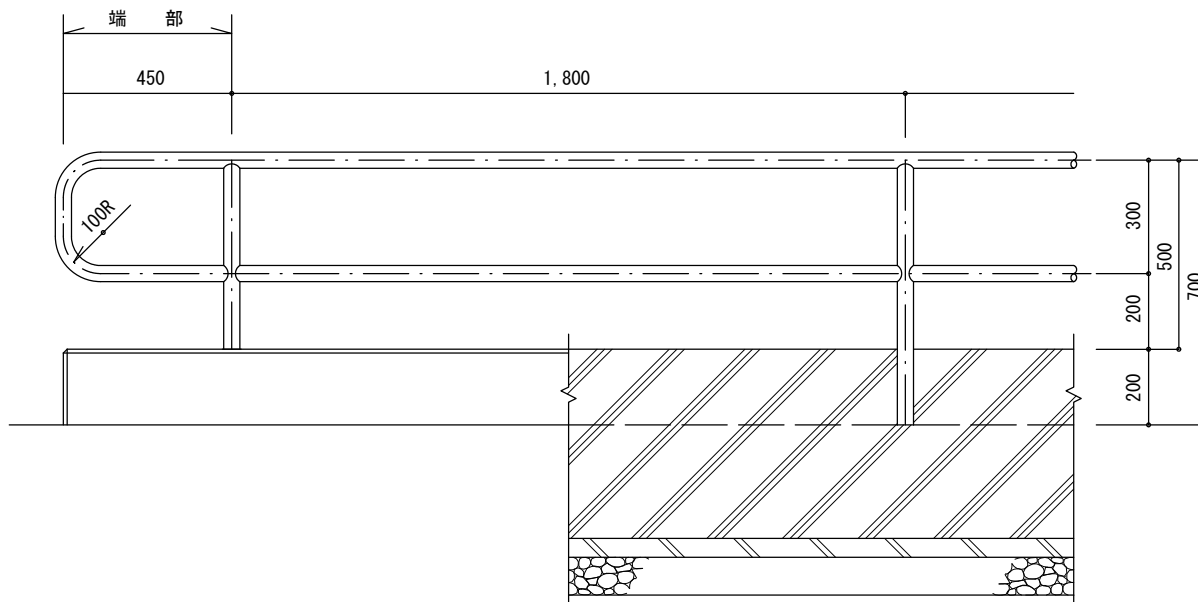
断面図

特記

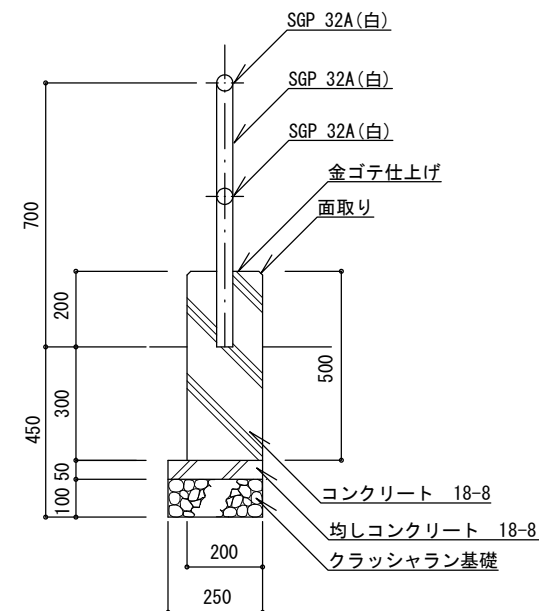
- ・クラッシュラン基礎は、再生材 (RC-40) とする。
- ・コンクリートブロックの中穴は、上面 □100~120、下面 □80~90とする。
- ・鉄部の接合は、全周溶接とし、溶接部は亜鉛粉末塗料を塗布のうえ塗装すること。
- ・鉄部の塗装は、素地ごしらえのうえ、変性エポキシ樹脂プライマー1回、ポリウレタン樹脂塗装 (指定色) 2回塗りとする。塗料はF☆☆☆☆等級 (JIS) に該当するものを使用する。

パイプ柵 (2段)

縮尺	1/20	PF-2S
日付	H30.4 (R6.10改定)	



立面図



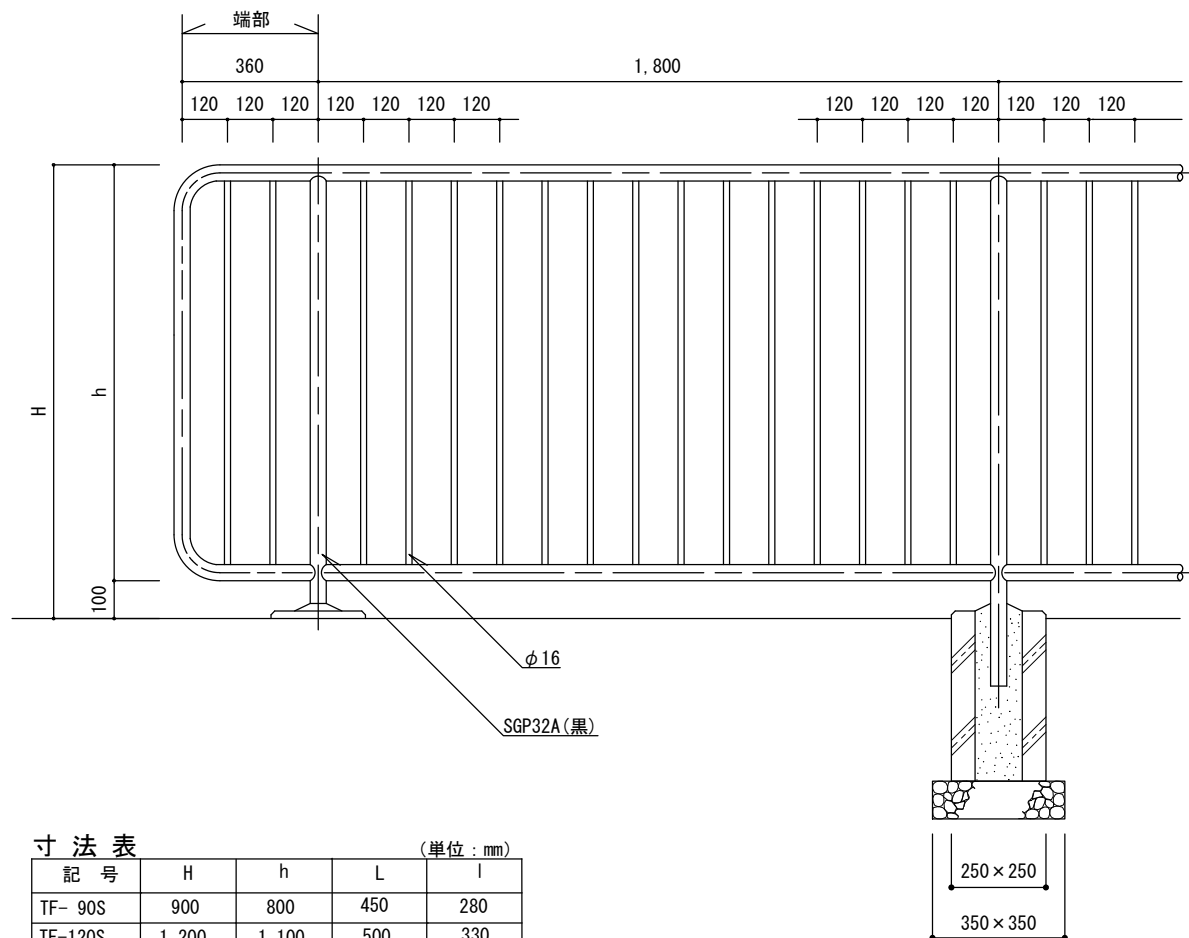
断面図

特記

- ・クラッシュラン基礎は、再生材（RC-40）とする。
- ・コンクリートは、高炉Bとする。
- ・布基礎には、@20mを標準として伸縮目地を設ける。目地材は杉板（1等）厚9mmとする。
- ・鉄部の接合は、全周溶接とし、溶接部は亜鉛粉末塗料を塗布のうえ塗装すること。
- ・鉄部の塗装は、素地ごしらのうえ、変性エポキシ樹脂プライマー1回、ポリウレタン樹脂塗装（指定色）2回塗りとする。塗料はF☆☆☆☆等級（JIS）に該当するものを使用する。
- ・柵の建て込みは、「直接建て込み」及び「コンクリート打設」又は「ボイド使用（又は削孔）」及び「モルタル（1：3）練り充填」によるものとする。
- ・柵の建て込みで、モルタル充填を行う場合は、仕上がり面を金ゴテ仕上げとし、柵柱の根際からの水勾配を施すこと。

パイプ柵（2段）

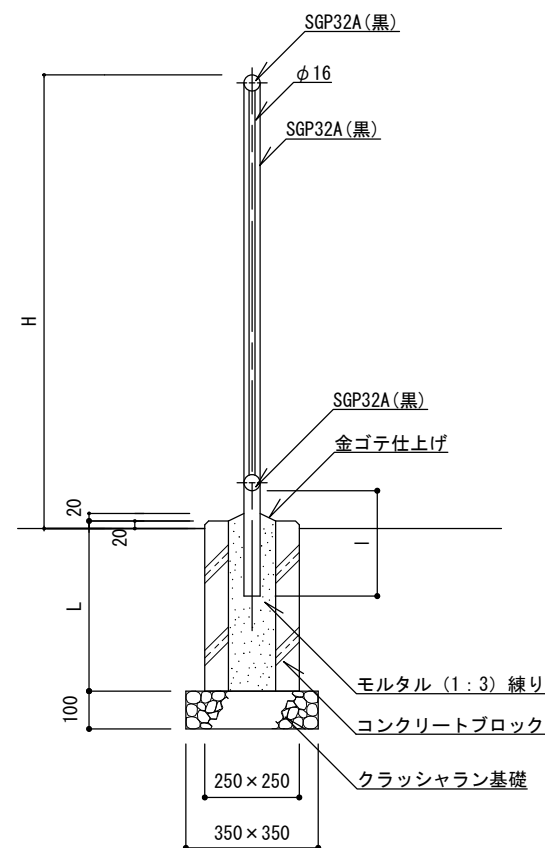
縮尺	1/20	PF-2W
日付	H30.4（R6.10改定）	



寸法表 (単位: mm)

記号	H	h	L	l
TF-90S	900	800	450	280
TF-120S	1,200	1,100	500	330

立面図



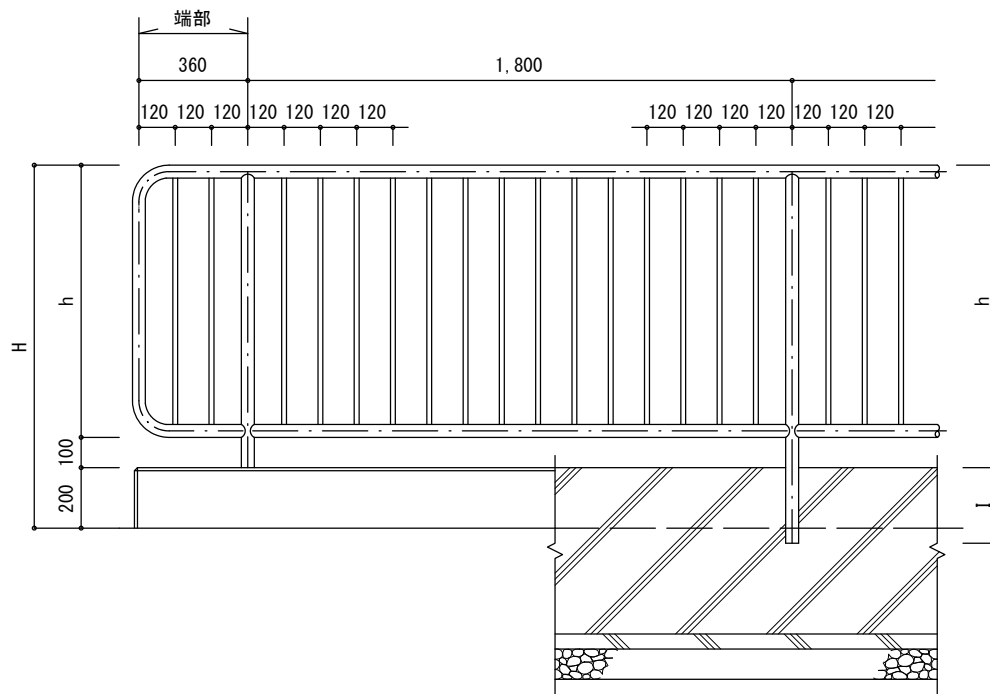
断面図

特記

- ・クラッシュラン基礎は、再生材 (RC-40) とする。
- ・コンクリートブロック (250×250×450) の中穴は、上面 □130~150、下面 □100~110とする。
- ・コンクリートブロック (250×250×500) の中穴は、上面 □135~150、下面 □100~110とする。
- ・鉄部の接合は、全周溶接とし、溶接部は亜鉛粉末塗料を塗布のうえ塗装すること。
- ・鉄部は、電気亜鉛めっき4級以上とする。
- ・鉄部の塗装は、素地ごしらえのうえ、変性エポキシ樹脂プライマー1回、ポリウレタン樹脂塗装 (指定色) 2回塗りとする。塗料はF☆☆☆☆等級 (JIS) に該当するものを使用する。

縦格子柵

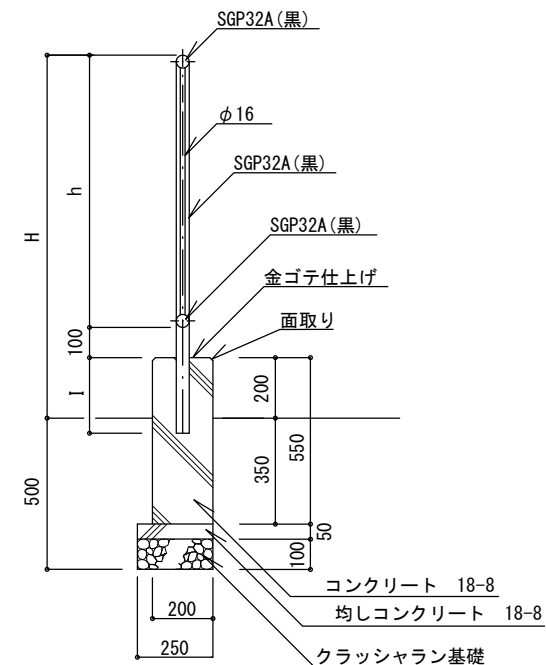
縮尺	1/20	TF-90S TF-120S
日付	H30.4 (R6.10改定)	



寸法表 (単位: mm)

記号	H	h	I
TF-90W	900	600	200
TF-120W	1,200	900	250

立面図



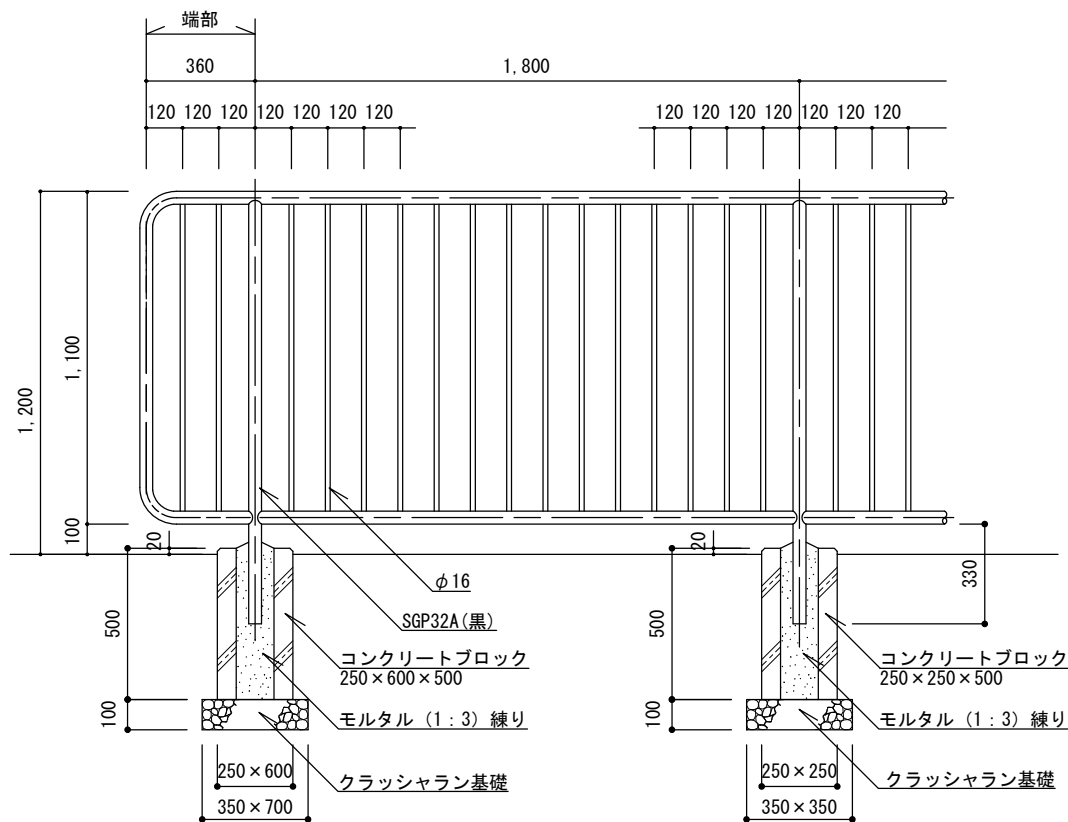
断面図

特記

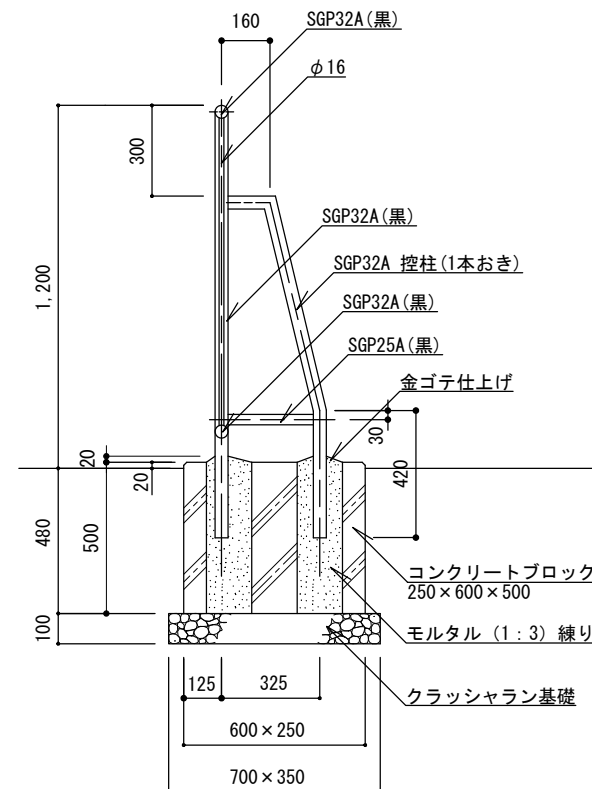
- ・クラッシュラン基礎は、再生材 (RC-40) とする。
- ・コンクリートは、高炉Bとする。
- ・布基礎には、@20mを標準として伸縮目地を設ける。目地材は杉板 (1等) 厚9mmとする。
- ・鉄部の接合は、全周溶接とし、溶接部は亜鉛粉末塗料を塗布のうえ塗装すること。
- ・鉄部は電気亜鉛めっき4級以上とする。
- ・鉄部の塗装は、素地ごしらえのうえ、変性エポキシ樹脂プライマー1回、ポリウレタン樹脂塗装 (指定色) 2回塗りする。塗料はF☆☆☆☆等級 (JIS) に該当するものを使用する。
- ・柵の建て込みは、「直接建て込み」及び「コンクリート打設」又は「ボイド使用 (又は削孔)」及び「モルタル (1:3) 練り充填」によるものとする。
- ・柵の建て込みで、モルタル充填を行う場合は、仕上がりを金ゴテ仕上げとし、柵柱の根際からの水勾配を施すこと。

縦格子柵

縮尺	1/25	TF-90W TF-120W
日付	H30.4 (R6.10改定)	



立面図



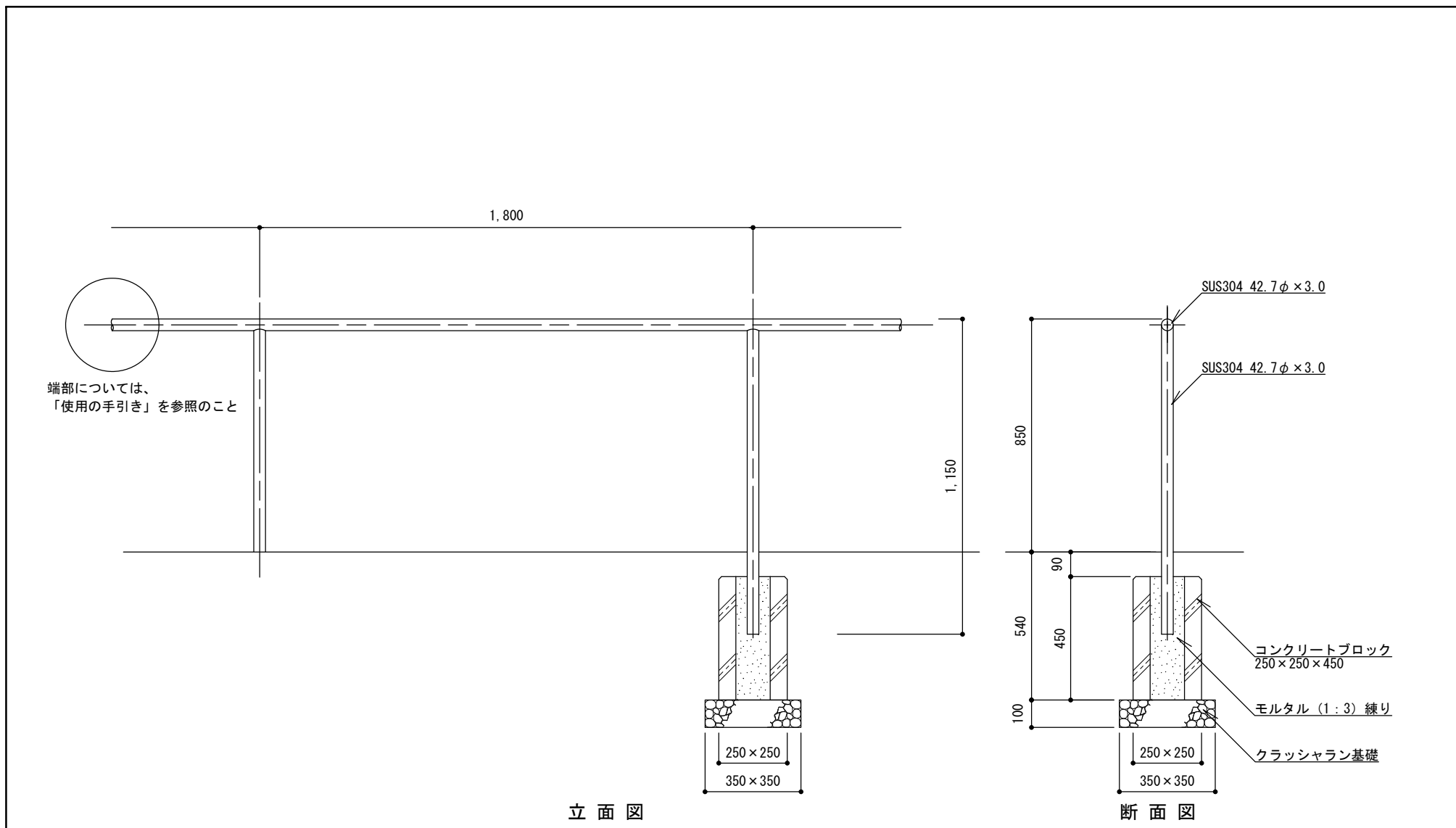
断面図

特記

- ・クラッシュラン基礎は、再生材 (RC-40) とする。
- ・コンクリートブロック (250×250×500) の中穴は、上面 □135~150、下面 □100~110とする。
- ・コンクリートブロック (250×600×500) の中穴は、(主柱) 上面 □150、下面 □120 および (控柱) 上面 150×290、下面 120×270 とする。
- ・鉄部の接合は、全周溶接とし、溶接部は垂鉛粉末塗料を塗布のうえ塗装すること。
- ・鉄部は、電気亜鉛めっき4級以上とする。
- ・鉄部の塗装は、素地ごしらえのうえ、変性エポキシ樹脂プライマー1回、ポリウレタン樹脂塗装 (指定色) 2回塗りとする。塗料はF☆☆☆☆等級 (JIS) に該当するものを使用する。
- ・端部は、控柱付きとする。

縦格子柵

縮尺	1/25	TF-120SS
日付	H30.4 (R6.10改定)	



端部については、「使用の手引き」を参照のこと

立面図

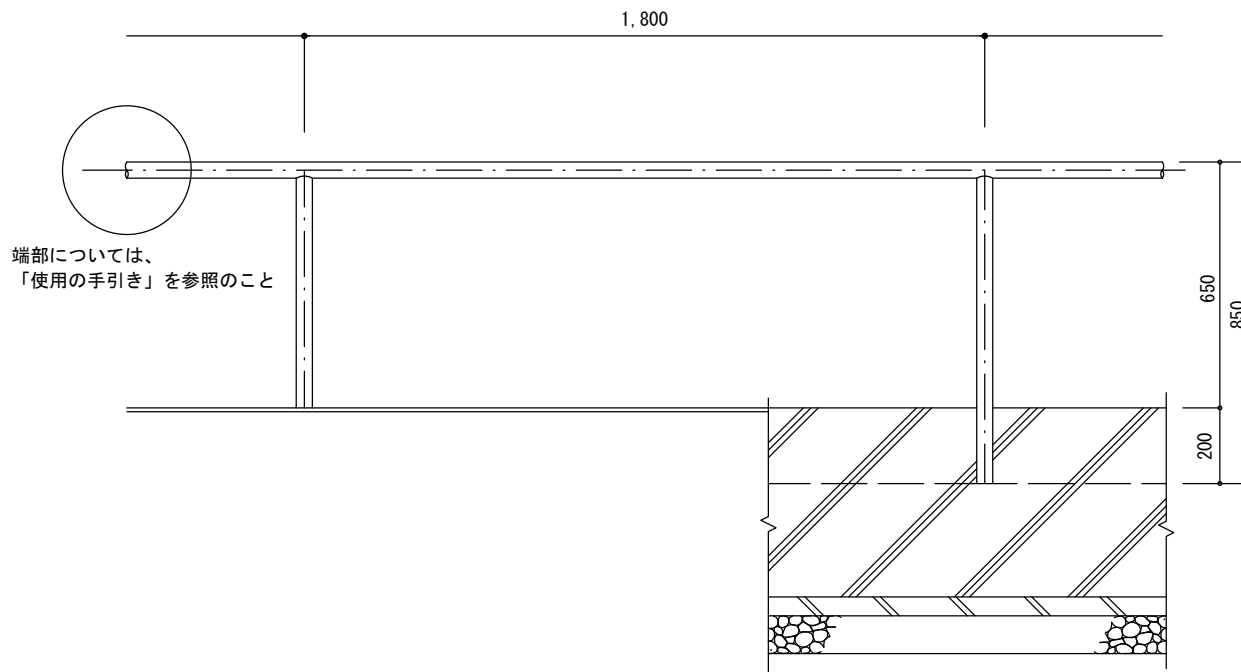
断面図

特記

- ・クラッシュラン基礎は、再生材 (RC-40) とする。
- ・コンクリートブロックの中穴は、上面 □130~150、下面 □100~110とする。
- ・ステンレス鋼管 (配管用ステンレス鋼管) の接合は、全周溶接とする。
- ・ステンレスの仕上げは、ヘアライン仕上げ、または磨き仕上げ (#400) とし、別に指定する。
- ・端部については「使用の手引き」を参照のこと。
- ・手すりは、階段及び段並びに傾斜路の始終端部から障害者、高齢者等の昇降に支障のない程度に、床面と並行に延長 (450mm以上) し、両端を壁面又は下方へ巻き込むこと。
- ・端部の確定寸法、細部形状、仕様等を明記した承認図を提出すること。

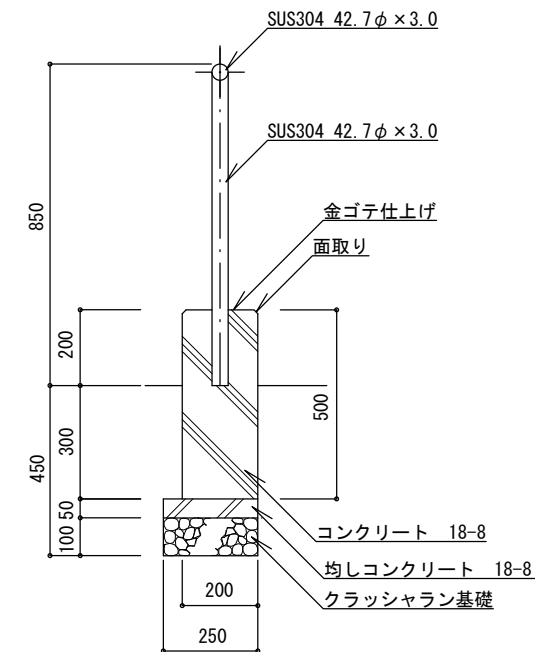
手すり (1段)

縮尺	1/20	TR-1S
日付	H30.4 (R6.4改定)	



端部については、「使用の手引き」を参照のこと

立面図



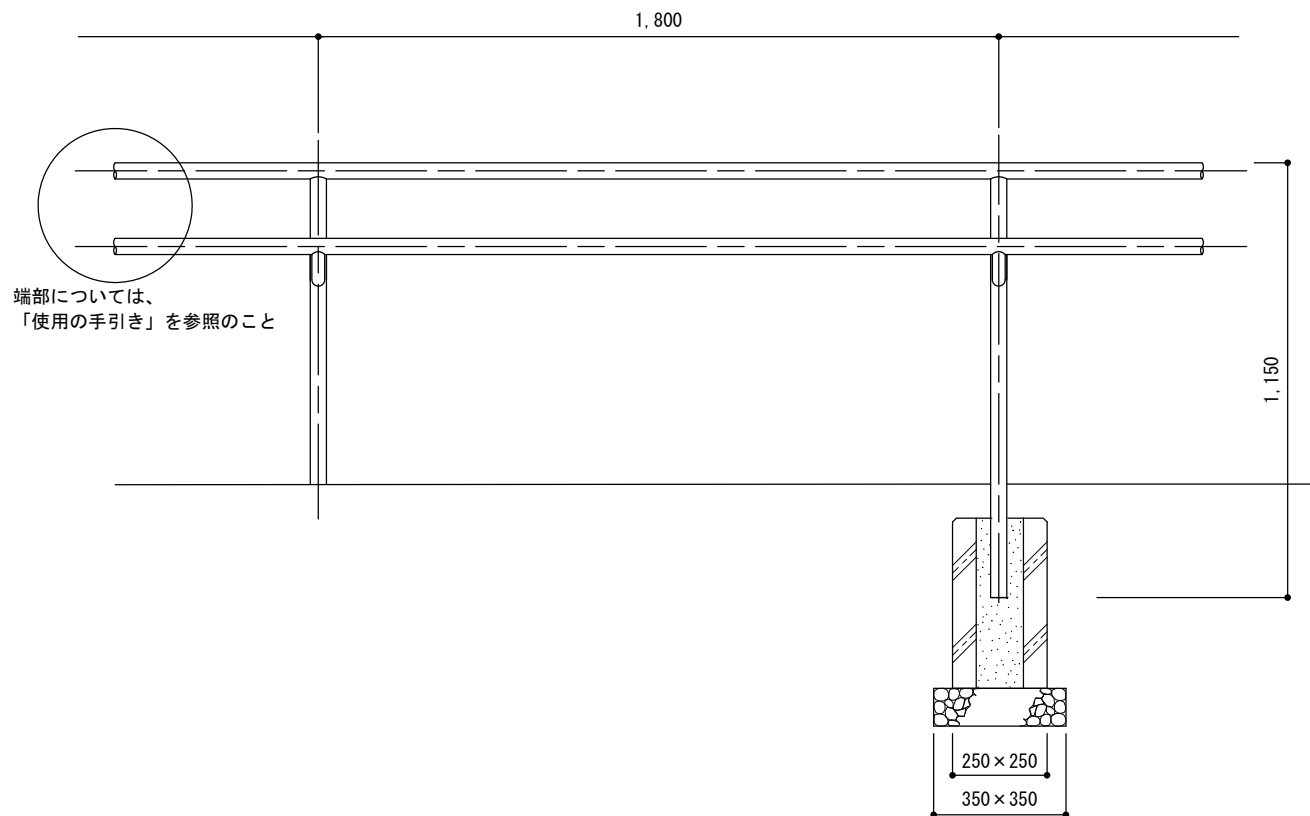
断面図

特記

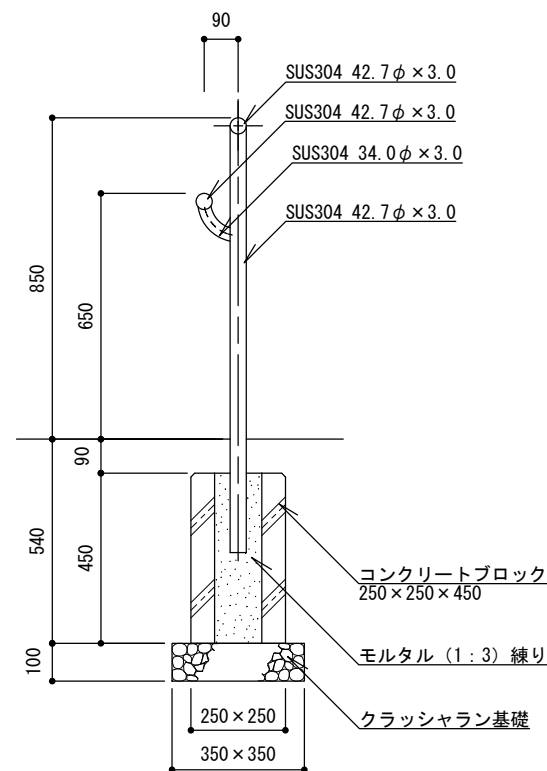
- ・クラッシュラン基礎は、再生材（RC-40）とする。
- ・コンクリートは、高炉Bとする。
- ・布基礎には、@20mを標準として伸縮目地を設ける。目地材は杉板（1等）厚9mmとする。
- ・ステンレス鋼管（配管用ステンレス鋼管）の接合は、全周溶接とする。
- ・ステンレスの仕上げは、ヘアライン仕上げ、または磨き仕上げ（#400）とし、別に指定する。
- ・端部については「使用の手引き」を参照のこと。端部の確定寸法、細部形状、仕様等を明記した承認図を提出すること。
- ・手すりは、階段及び段並びに傾斜路の始末端部から障害者、高齢者等の昇降に支障のない程度に、床面と並行に延長（450mm以上）し、両端を壁面又は下方へ巻き込むこと。
- ・手すりの建て込みは、「直接建て込み」及び「コンクリート打設」又は「ボイド使用（又は削孔）」及び「モルタル（1：3）練り充填」によるものとする。
- ・手すりの建て込みで、モルタル充填を行う場合は、仕上がり面を金ゴテ仕上げとし、手すり柱の根際からの水勾配を施すこと。

手すり（1段）

縮尺	1/20	TR-1W
日付	H30.4（R6.4改定）	



立面図



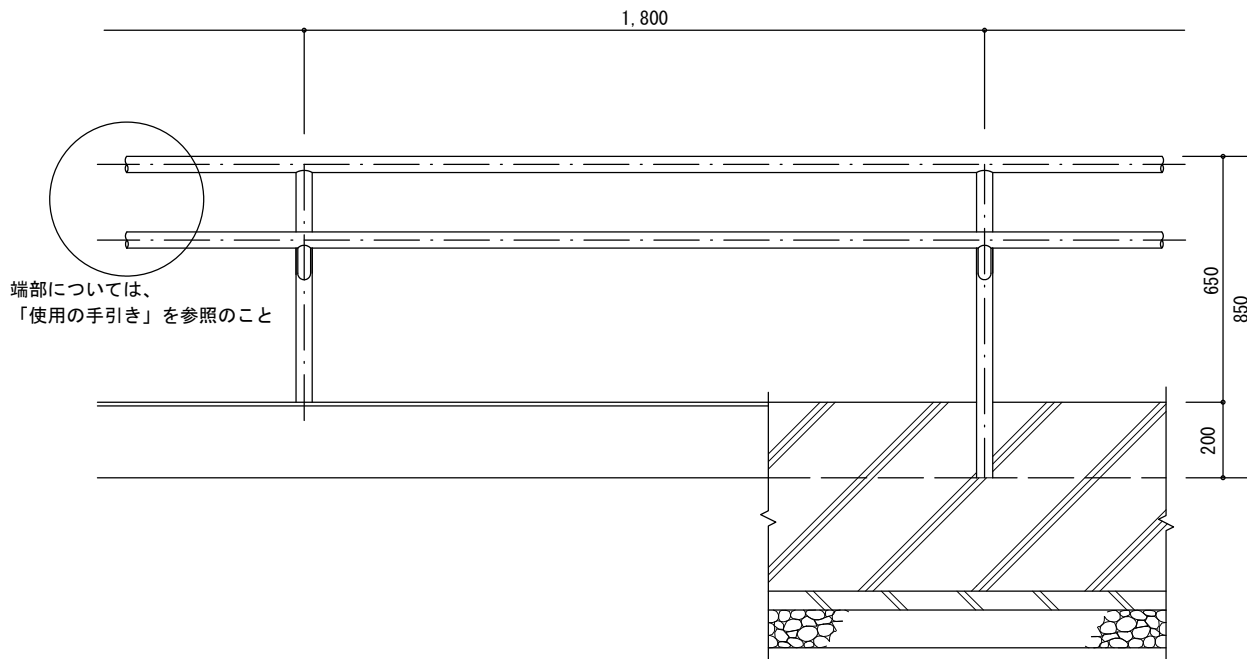
断面図

特記

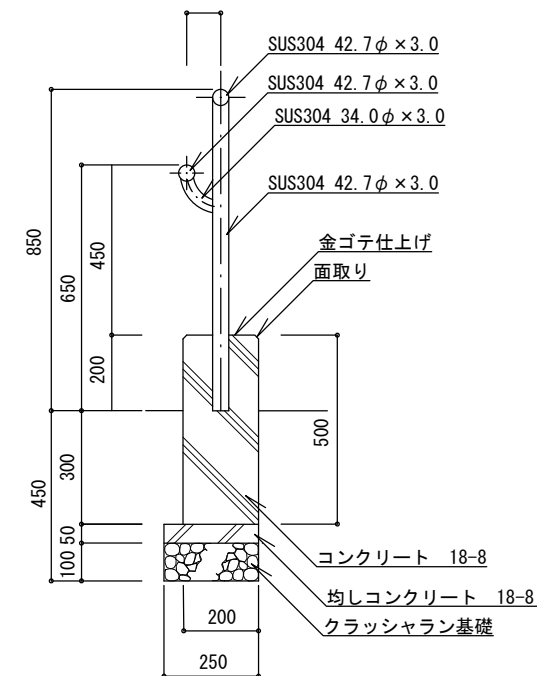
- ・クラッシュラン基礎は、再生材 (RC-40) とする。
- ・コンクリートブロックの中穴は、上面 □130~150、下面 □100~110とする。
- ・ステンレス鋼管 (配管用ステンレス鋼管) の接合は、全周溶接とする。
- ・ステンレスの仕上げは、ヘアライン仕上げ、または磨き仕上げ (#400) とし、別に指定する。
- ・端部については「使用の手引き」を参照のこと。
- ・手すりは、階段及び段並びに傾斜路の始終端部から障害者、高齢者等の昇降に支障のない程度に、床面と並行に延長 (450mm以上) し、両端を壁面又は下方へ巻き込むこと。
- ・端部の確定寸法、細部形状、仕様等を明記した承認図を提出すること。

手すり (2段)

縮尺	1/20	TR-2S
日付	H30.4 (R6.4改定)	



立面図



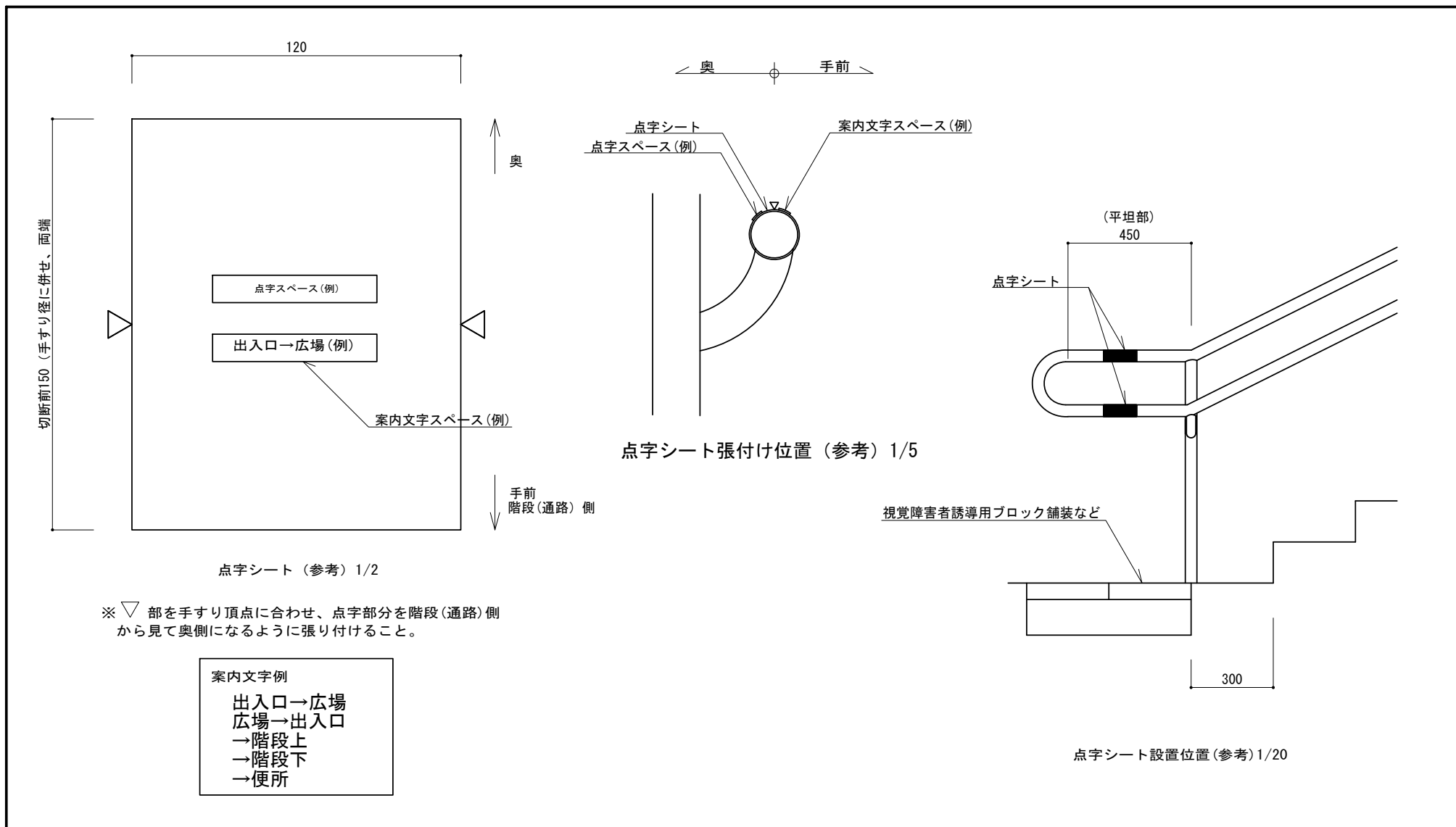
断面図

特記

- ・クラッシュラン基礎は、再生材 (RC-40) とする。
- ・コンクリートは、高炉Bとする。
- ・布基礎には、@20mを標準として伸縮目地を設ける。目地材は杉板 (1等) 厚9mmとする。
- ・ステンレス鋼管 (配管用ステンレス鋼管) の接合は、全周溶接とする。
- ・ステンレスの仕上げは、ヘアライン仕上げ、または磨き仕上げ (#400) とし、別に指定する。
- ・端部については「使用の手引き」を参照のこと。端部の確定寸法、細部形状、仕様等を明記した承認図を提出すること。
- ・手すりは、階段及び段並びに傾斜路の始終端部から障害者、高齢者等の昇降に支障のない程度に、床面と並行に延長 (450mm以上) し、両端を壁面又は下方へ巻き込むこと。
- ・手すりの建て込みは、「直接建て込み」及び「コンクリート打設」又は「ボイド使用 (又は削孔)」及び「モルタル (1:3) 練り充填」によるものとする。
- ・手すりの建て込みで、モルタル充填を行う場合は、仕上がり面を金ゴテ仕上げとし、手すり柱の根際からの水勾配を施すこと。

手すり (2段)

縮尺	1/20	TR-2W
日付	H30.4 (R6.4改定)	



特記

- ・材質はポリカーボネート製t=0.1mm、点字はサンプレス印刷、文字はスクリーン印刷とする。
- ・施工の際は、手すり表面に適切な下処理を行い平滑でない場合は調整を行うこととする。
- ・設置位置は、手すりの水平部のうち、利用者が、視覚障害者誘導用ブロック等の上立った状態で触ることができる範囲とする。
- ・シートの色及び、表記の内容については、別途協議すること。
- ・JIS T 0921に基づく表示とする。

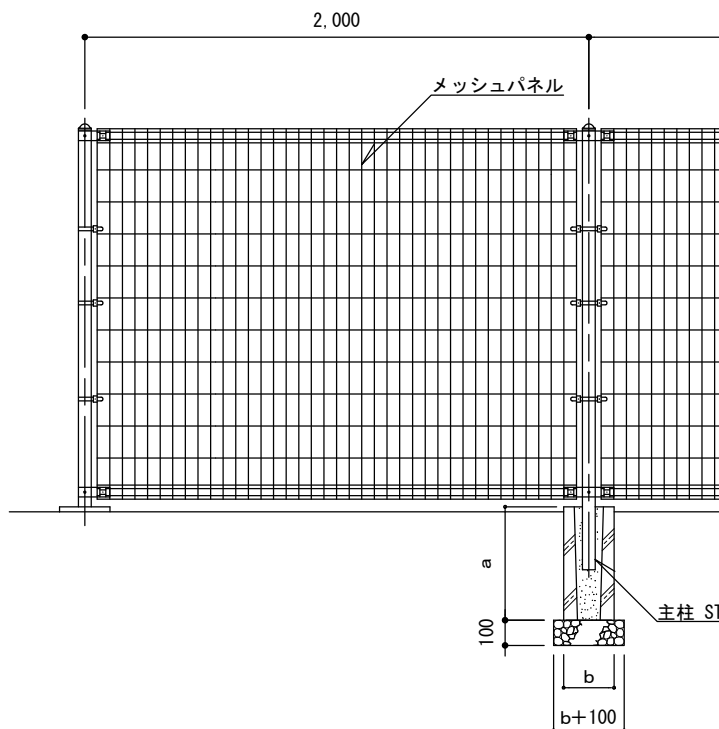
手すり用点字シート

縮尺	図示	TR-S
日付	H30.4 (R6.4改定)	

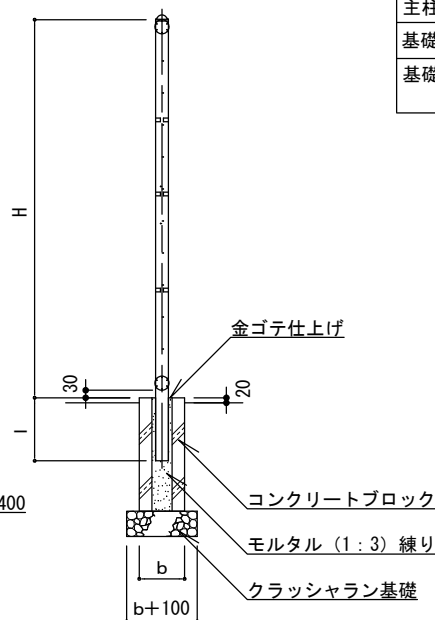
寸法表

(単位: mm)

	ME-120S	ME-150S	ME-180S	ME-200S
フェンス高 (H)	1,200	1,500	1,800	2,000
主柱の根入れ (I)	200	250	300	300
主柱の断面	50.8φ×1.6	50.8φ×2.3	50.8φ×2.3	50.8φ×2.3
基礎ブロック (b×a)	200×450	200×450	200×450	250×450
基礎ブロックの中穴 (上面×下面)	100~120×80~90	100~120×80~90	100~120×80~90	130~150×100~110



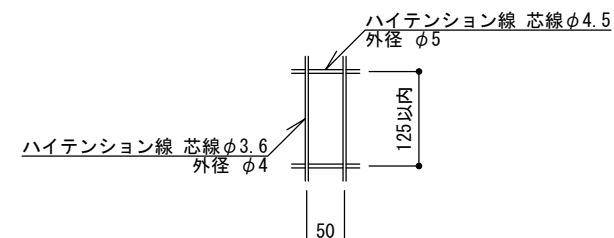
正面図 1/30



断面図 1/30



メッシュパネル断面図 1/10



メッシュ詳細図 1/10

特記

- ・クラッシュラン基礎は、再生材 (RC-40) とする。
- ・主柱頭部の形状、メッシュパネルの取付方法、中間胴縁の有無とその形状は製造メーカーの仕様による。
- ・胴縁はメッシュパネルを円形に加工したものとし、横方向の鉄線が円の外側につく形でもよい。
- ・主柱及びメッシュパネルは、溶融亜鉛めっきまたは亜鉛・アルミ・マグネシウム合金めっきのうえ粉体塗装とする。
- ・取付金具は、溶融亜鉛めっきまたは亜鉛・アルミ・マグネシウム合金めっきのうえ粉体塗装または焼付塗装とする。
- ・ボルト・ナットは溶融亜鉛めっきとする。
- ・塗装色はホワイト・グリーン・ダークブラウンとし、別に指定する。
- ・傾斜地に設置する場合は、傾斜にあわせたメッシュを製作する。なお、本図の基礎寸法は傾斜角5°以下に適用する。

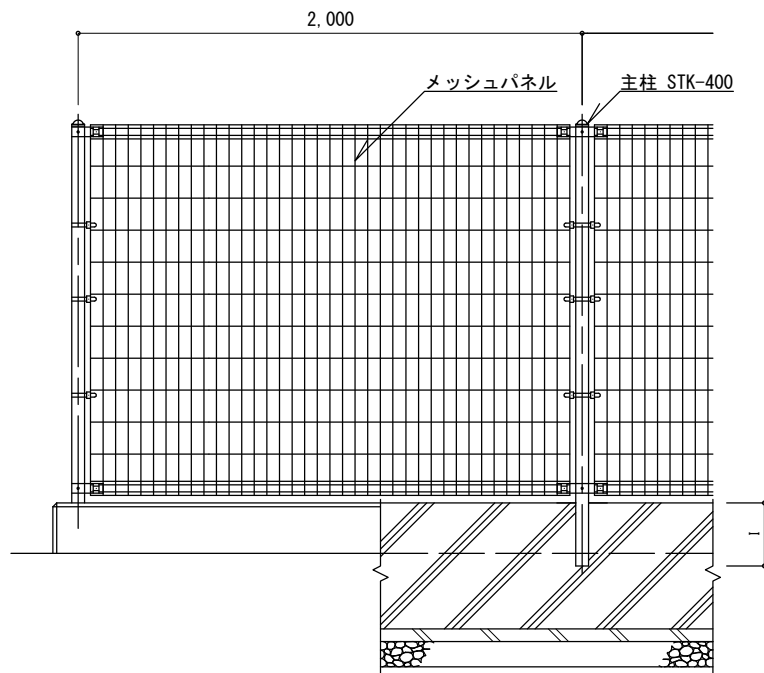
メッシュフェンス

縮尺	図示	ME-120S~200S
日付	H30.4 (R6.4改定)	

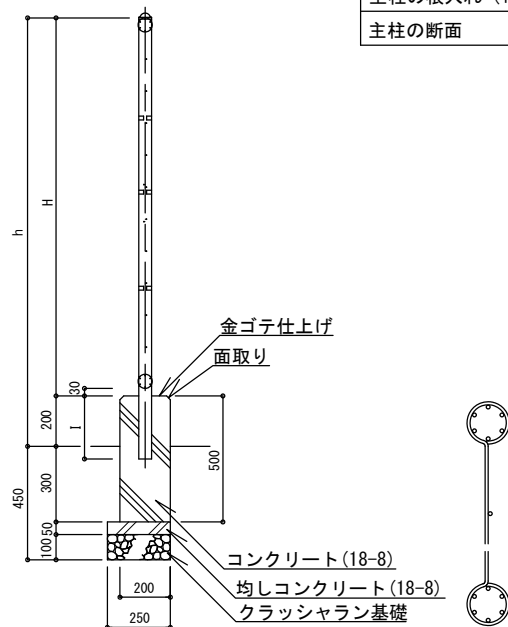
寸法表

(単位: mm)

	ME-120W	ME-150W	ME-180W	備考
フェンス全高 (h)	1,400	1,700	2,000	H+基礎
フェンス高 (H)	1,200	1,500	1,800	
支柱の根入れ (l)	200	250	300	
支柱の断面	50.8φ × 1.6	50.8φ × 2.3	50.8φ × 2.3	



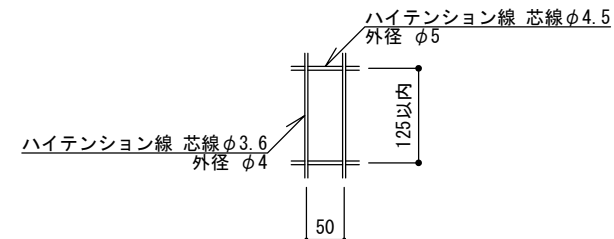
正面図 1/30



断面図 1/30



メッシュパネル断面図 1/10



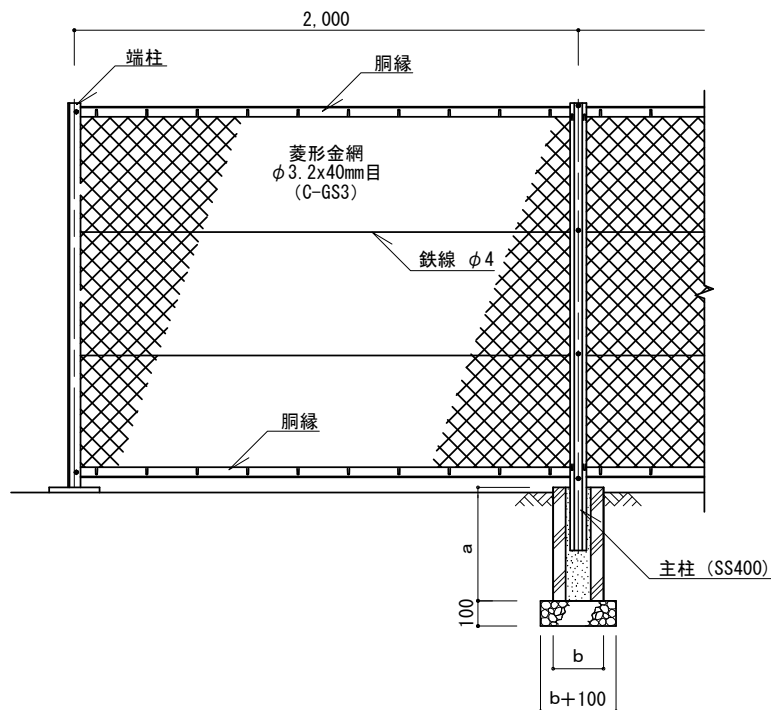
メッシュ詳細図 1/10

特記

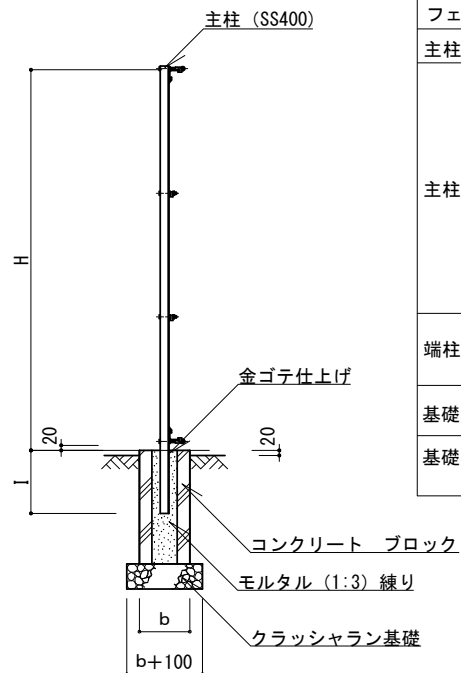
- ・クラッシュラン基礎は、再生材 (RC-40) とする。またコンクリートは、高炉Bとする。
- ・布基礎には、@20mを標準として伸縮目地を設ける。目地材は杉板 (1等) 厚9mmとする。
- ・支柱頭部の形状、メッシュパネルの取付方法、中間胴縁の有無とその形状は製造メーカーの仕様による。
- ・胴縁はメッシュパネルを円形に加工したものとし、横方向の鉄線が円の外側につく形でもよい。
- ・支柱及びメッシュパネルは、溶融亜鉛めっきまたは亜鉛・アルミ・マグネシウム合金めっきのうえ粉体塗装とする。
- ・取付金具は、溶融亜鉛めっきまたは亜鉛・アルミ・マグネシウム合金めっきのうえ粉体塗装または焼付塗装とする。ボルト・ナットは溶融亜鉛めっきとする。
- ・塗装色はホワイト・グリーン・ダークブラウンとし、別に指定する。
- ・傾斜地に設置する場合は、傾斜にあわせたメッシュを製作する。なお、本図の基礎寸法は傾斜角5°以下に適用する。
- ・柵の建て込みは、「直接建て込み」及び「コンクリート打設」又は「ポイド使用 (又は削孔)」及び「モルタル (1:3) 練り充填」によるものとする。
- ・柵の建て込みで、モルタル充填を行う場合は、仕上がり面を金ゴテ仕上げとし、柵柱の根際からの水勾配を施すこと。

メッシュフェンス

縮尺	図示	ME-120W~180W
日付	H30.4 (R6.4改定)	



正面図 1/30

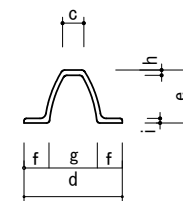


断面図 1/30

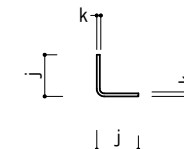
寸法表

(単位: mm)

	NE-120S	NE-150S	NE-180S	NE-200S		
フェンス高 (H)	1,200	1,500	1,800	2,000		
主柱の根入れ (I)	200~205	250~255	250~255	250~255		
主柱の断面	(c)	10~25.6	14~28.4	14~28.4	15~28.4	
	(d)	56~60	65~71	65~71	71~73	
	(e)	27~28	35~42.4	35~42.4	40~42.4	
	(f)	14.3~15.5	15~16.5	15~16.5	15~17.5	
	(g)	25~31.4	32~41	32~41	38~41	
	(h)	3.5	3.5	3.5	4.5	
	(i)	2.3~3	2.6~3	2.6~3	2.6~3.5	
	端柱の断面	(j)	50~55	50~55	50~55	50~65
		(k)	4~6	4~6	4~6	6
基礎ブロック (b×a)	200×450	200×450	200×450	250×450		
基礎ブロックの中穴 (上面×下面)	100~120×80~90	100~120×80~90	100~120×80~90	130~150×100~110		



主柱断面図 1/10



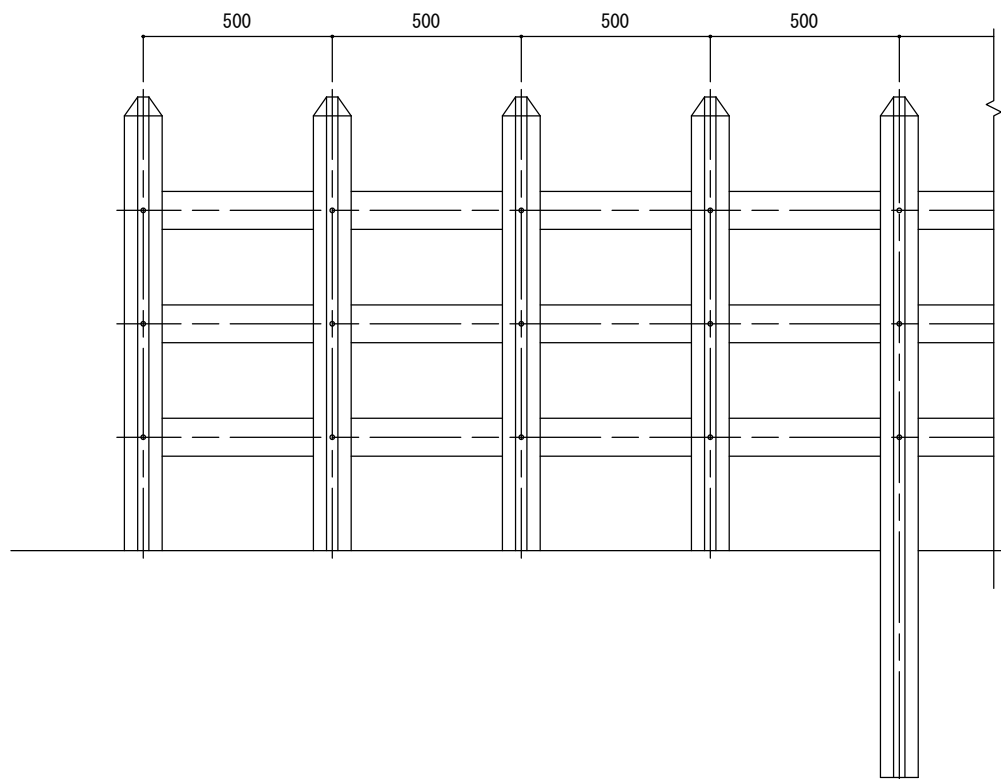
端柱断面図 1/10

特記

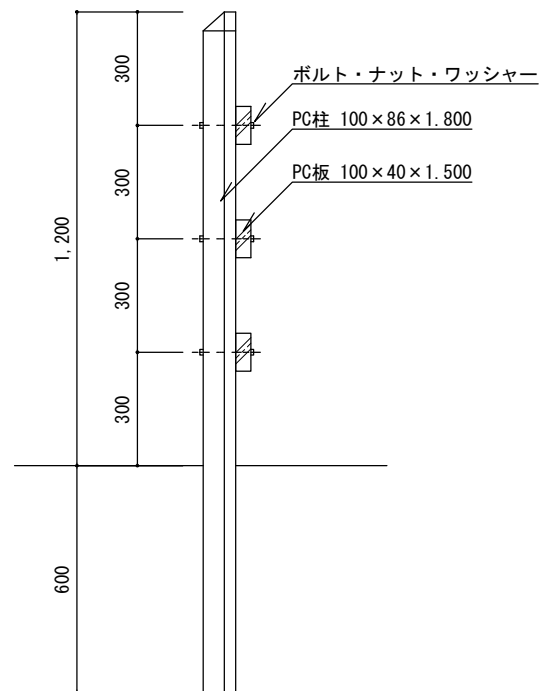
- ・クラッシュラン基礎は、再生材 (RC-40) とする。また、コンクリートは、高炉Bとする。
- ・主柱頭部の形状、金網の取り付け方法は製造メーカーの仕様による。
- ・主柱はSS400とし、ポリエステル樹脂静電粉体塗装 (平均塗膜厚30 μ m以上) とする。
- ・金網はC-GS3とし、垂鉛付着量135g/m²以上で焼付塗装とする。
- ・取付金具は、熔融亜鉛めっきまたは垂鉛・アルミ・マグネシウム合金めっきのうえ粉体塗装または焼付塗装とする。
- ・ボルト、ナットは熔融亜鉛めっきとする。
- ・塗装色はホワイト・グリーン・ダークブラウンとし、別に指定する。

ネットフェンス

縮尺	図示	NE-120S~200S
日付	H30.4 (R6.4改定)	



立面図



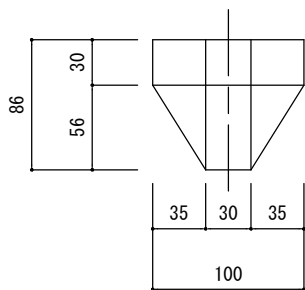
側面図

・ボルト・ナット・ワッシャーは、溶融亜鉛めっき品とする。

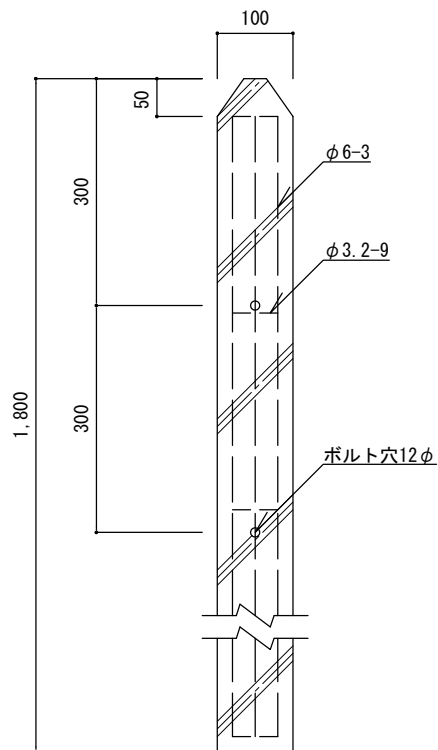
特
記

コンクリート柵

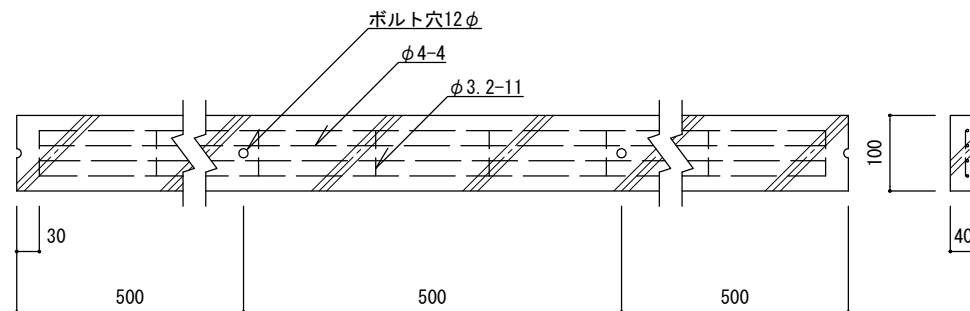
縮尺	1/20	CF
日付	H30.4 (R6.4改定)	



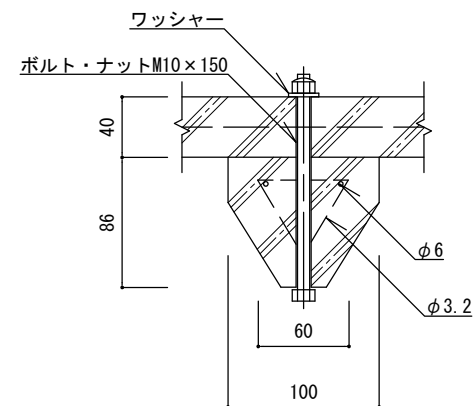
PC柱平面図1/5



PC柱詳細図1/5



PC板詳細図1/10

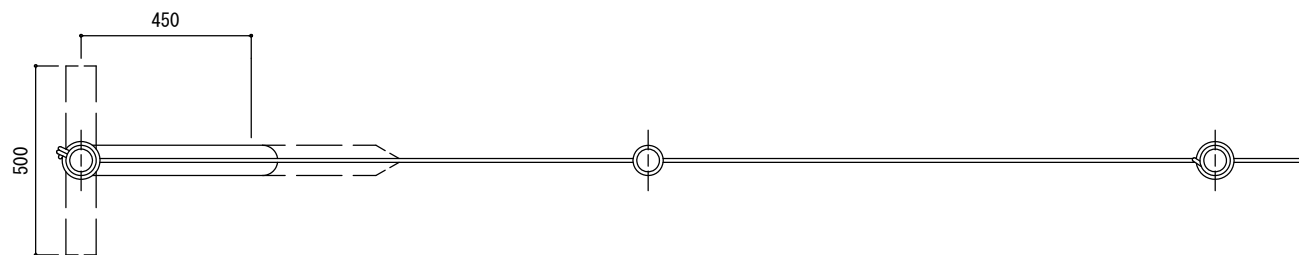


ボルト取付け詳細図1/5

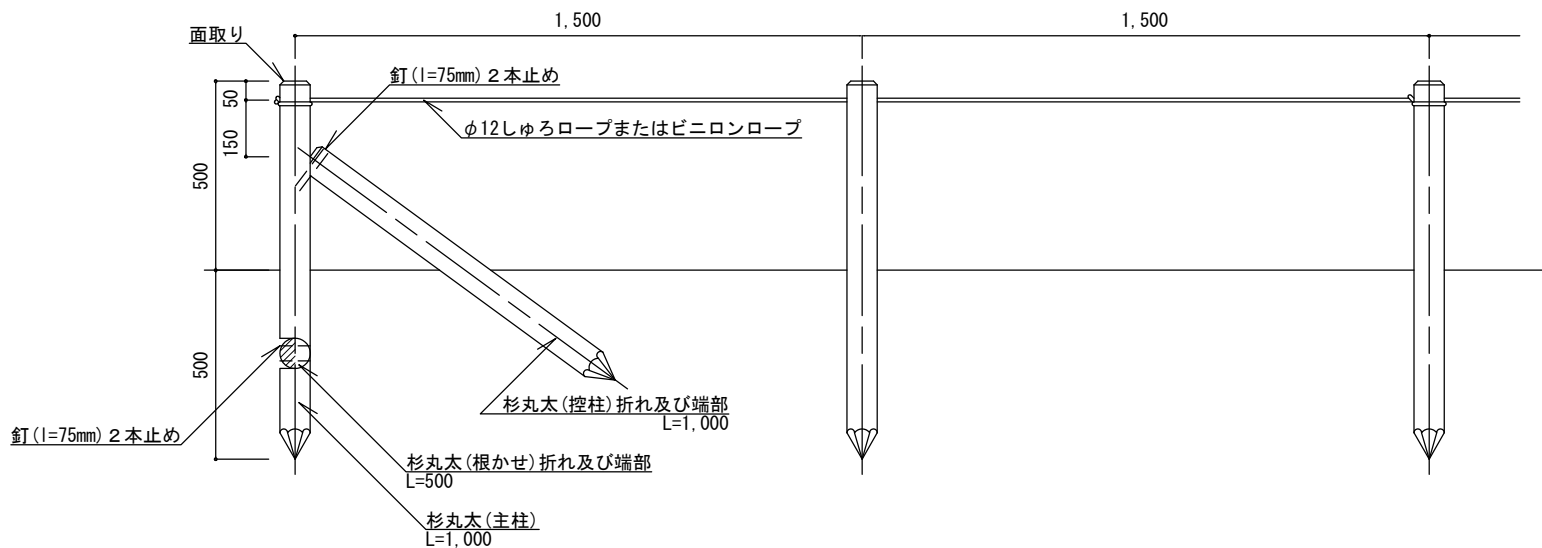
特記

コンクリート柵

縮尺	図示	CF
日付	H30.4 (R6.4改定)	



平面図



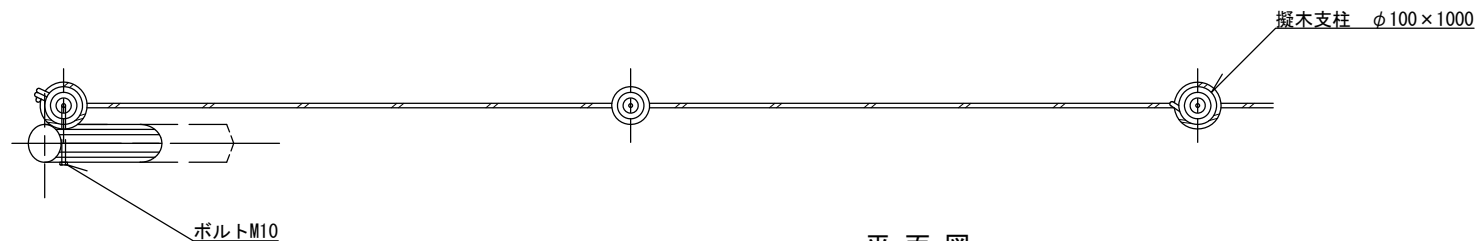
立面図

特記

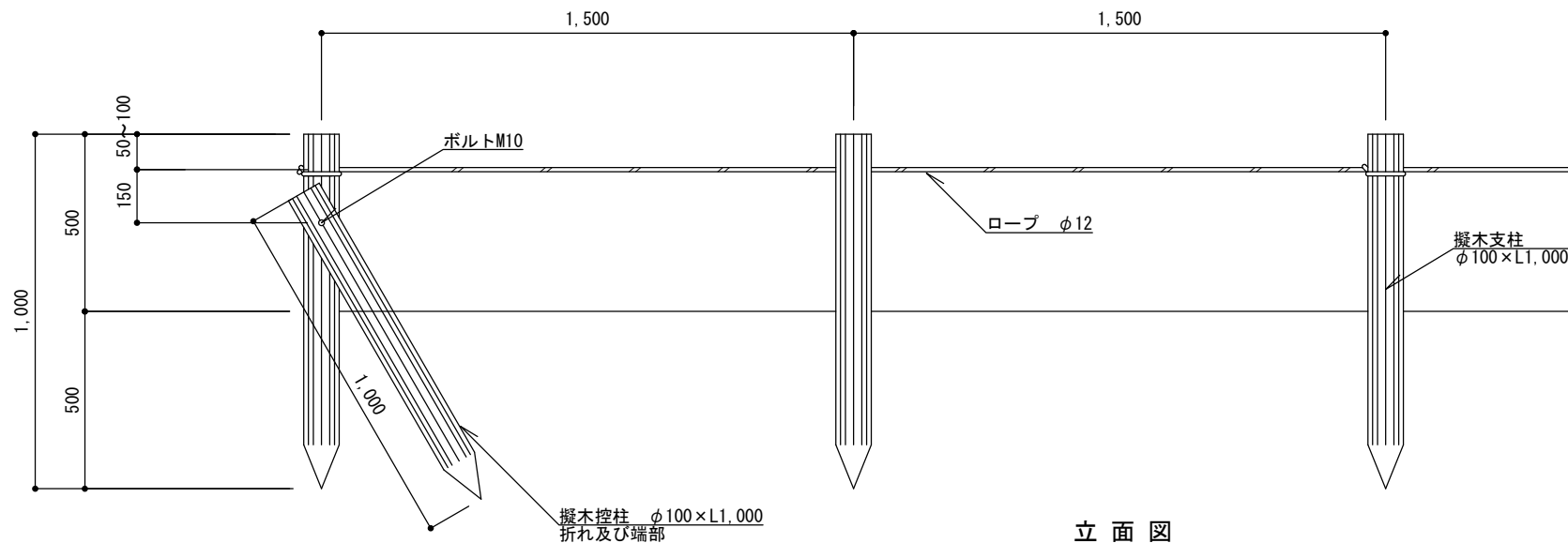
- ・杉丸太は末口7.5cm内外とする。
- ・杉丸太は、無処理品とする。
- ・柱2本に1本の割で ロープを1巻きさせること。巻いたロープが通し穴の下側（通したロープの下）にくるようにすること。
- ・ロープは、しゅろロープまたはビニロンロープとし、継ぎは、薩摩結び等とする。

ロープ柵

縮尺	1/20	RF
日付	H30.4 (R6.4改定)	



平面図



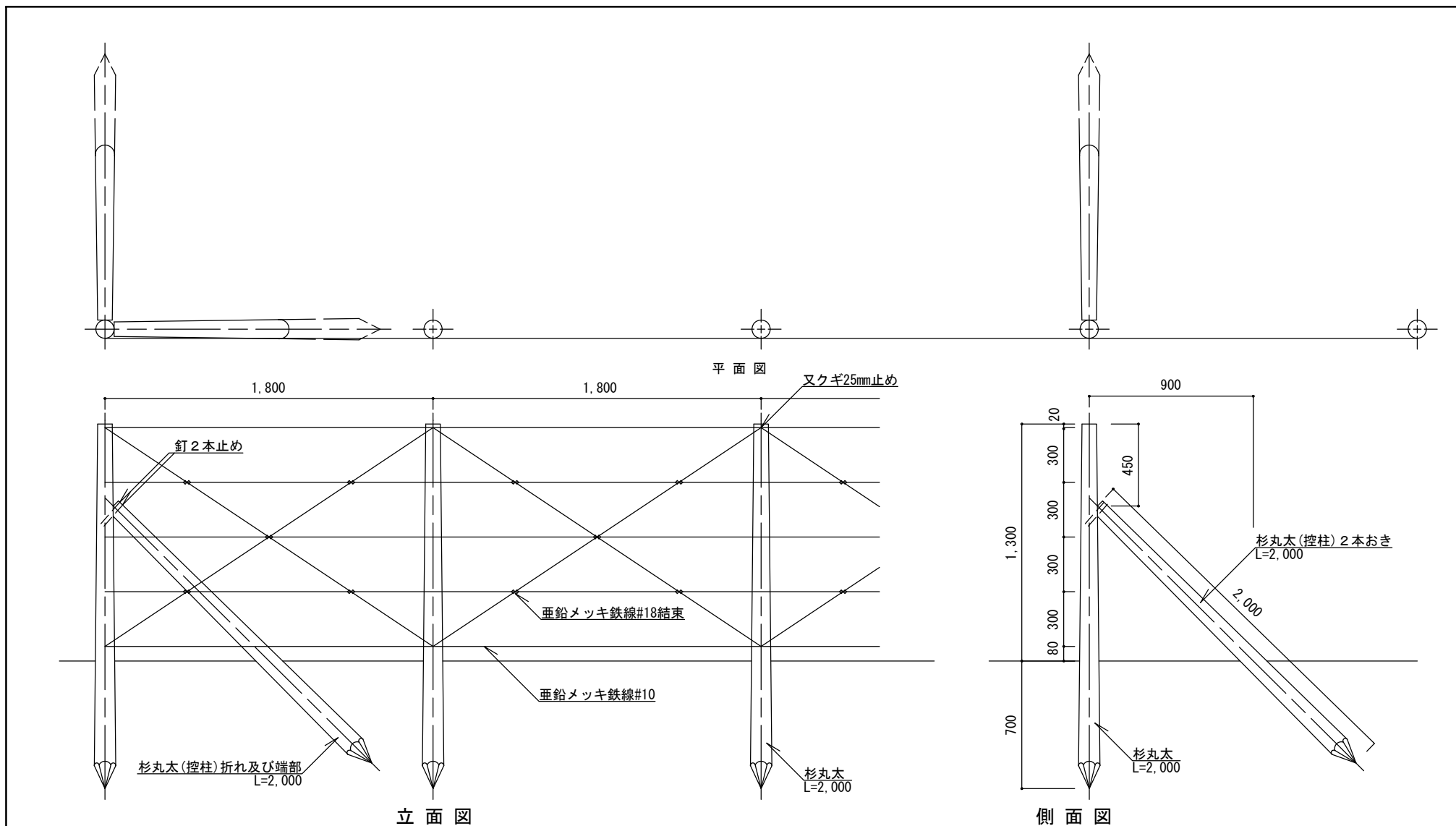
立面図

特記

- ・ 擬木（樹脂部）は再生プラスチックとし、木粉混合率は0～15%（重量比）とする。
- ・ 擬木模様は景観を配慮した、クヌギ肌模様とする。
- ・ 擬木色調は色見本を提出の上監督員と協議すること。
- ・ 柱2本に1本の割で ロープを1巻きさせること。巻いたロープが通し穴の下側（通したロープの下）にくるようにすること。
- ・ ロープは、しゅろロープまたはビニロンロープとし、継ぎは、薩摩結び等とする。
- ・ 確定寸法、細部形状、仕様等を明記した承認図を提出すること。

プラ擬木ロープ柵

縮尺	1/20	GRF
日付	H30.4 (R6.4改定)	

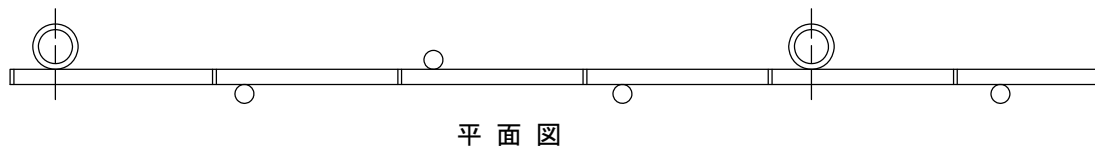


・杉丸太は末口7.5cm内外とする。

特記

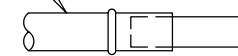
番線柵

縮尺	1/30	WF
日付	H30.4 (R6.4改定)	

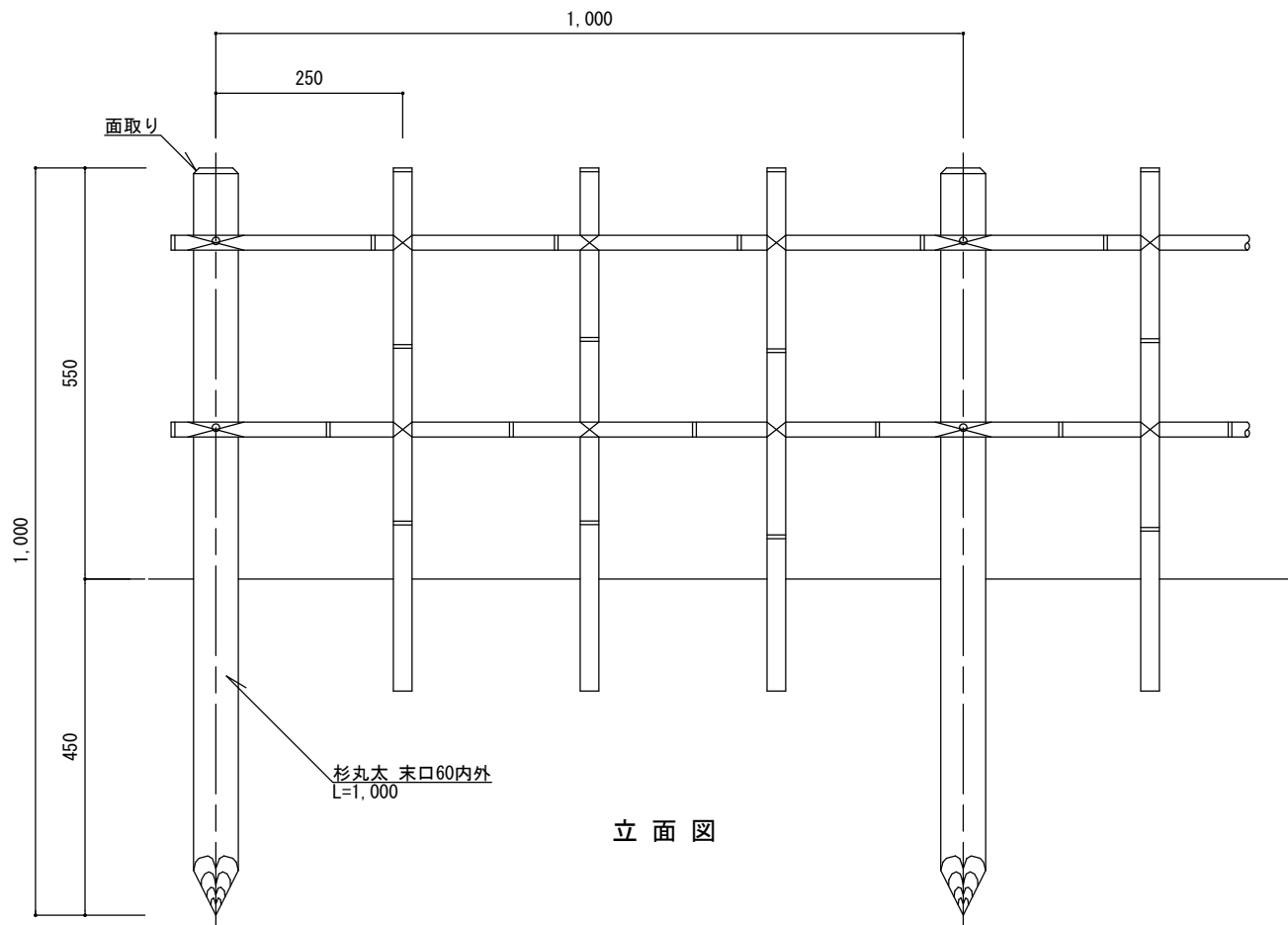


平面図

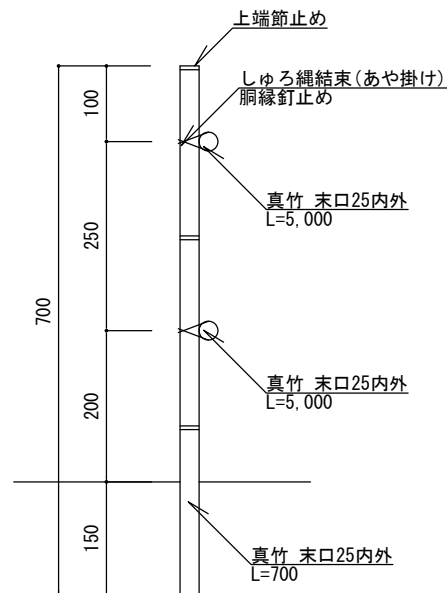
真竹 末口25内外 L=5,000



接続部詳細図 1/5



立面図



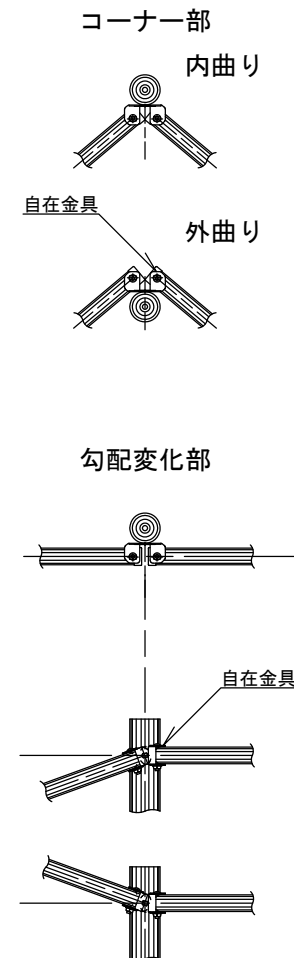
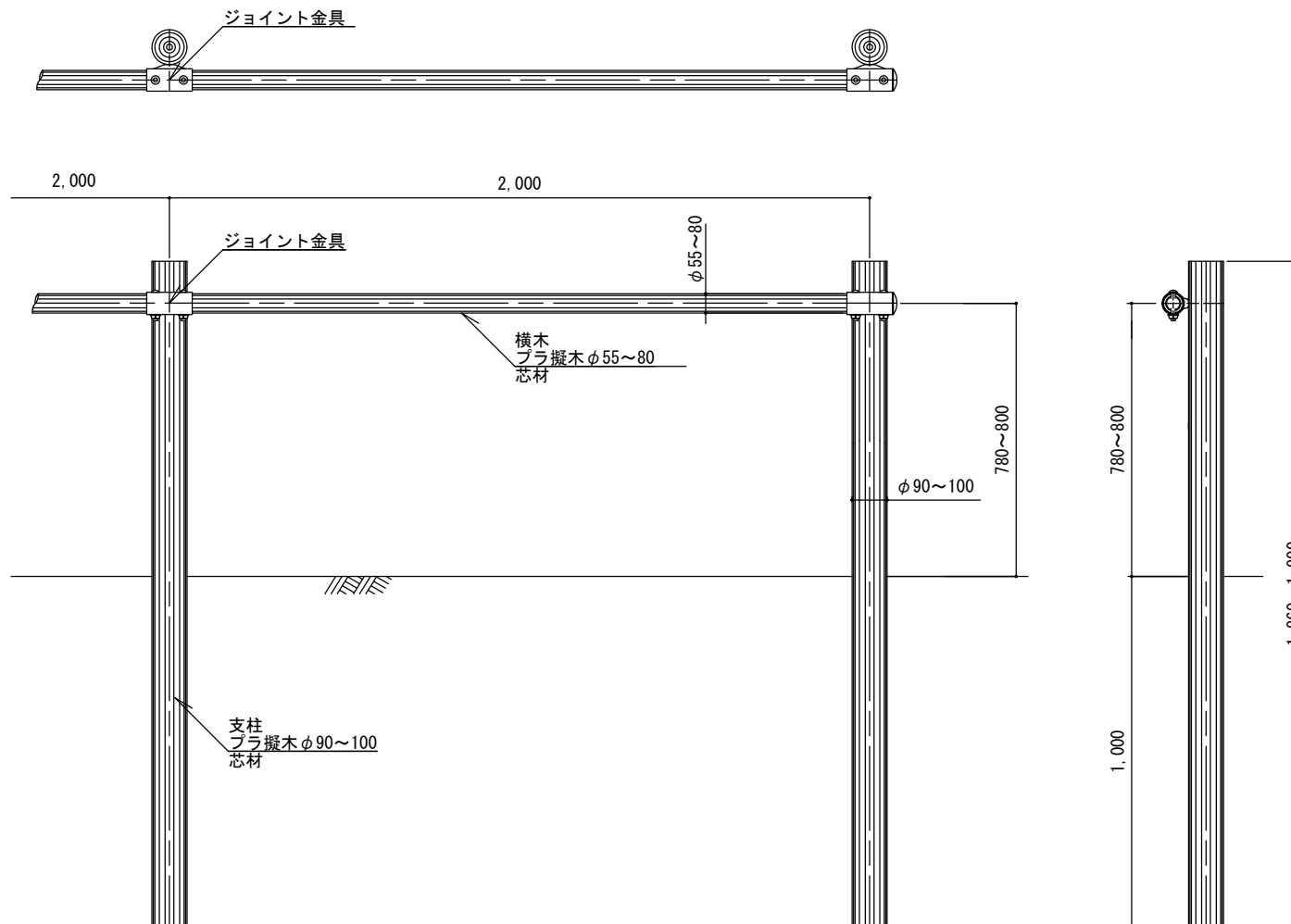
側面図

・杉丸太は、無処理品とする。

特記

竹 柵

縮尺	1/10	BF
日付	H30.4 (R6.4改定)	

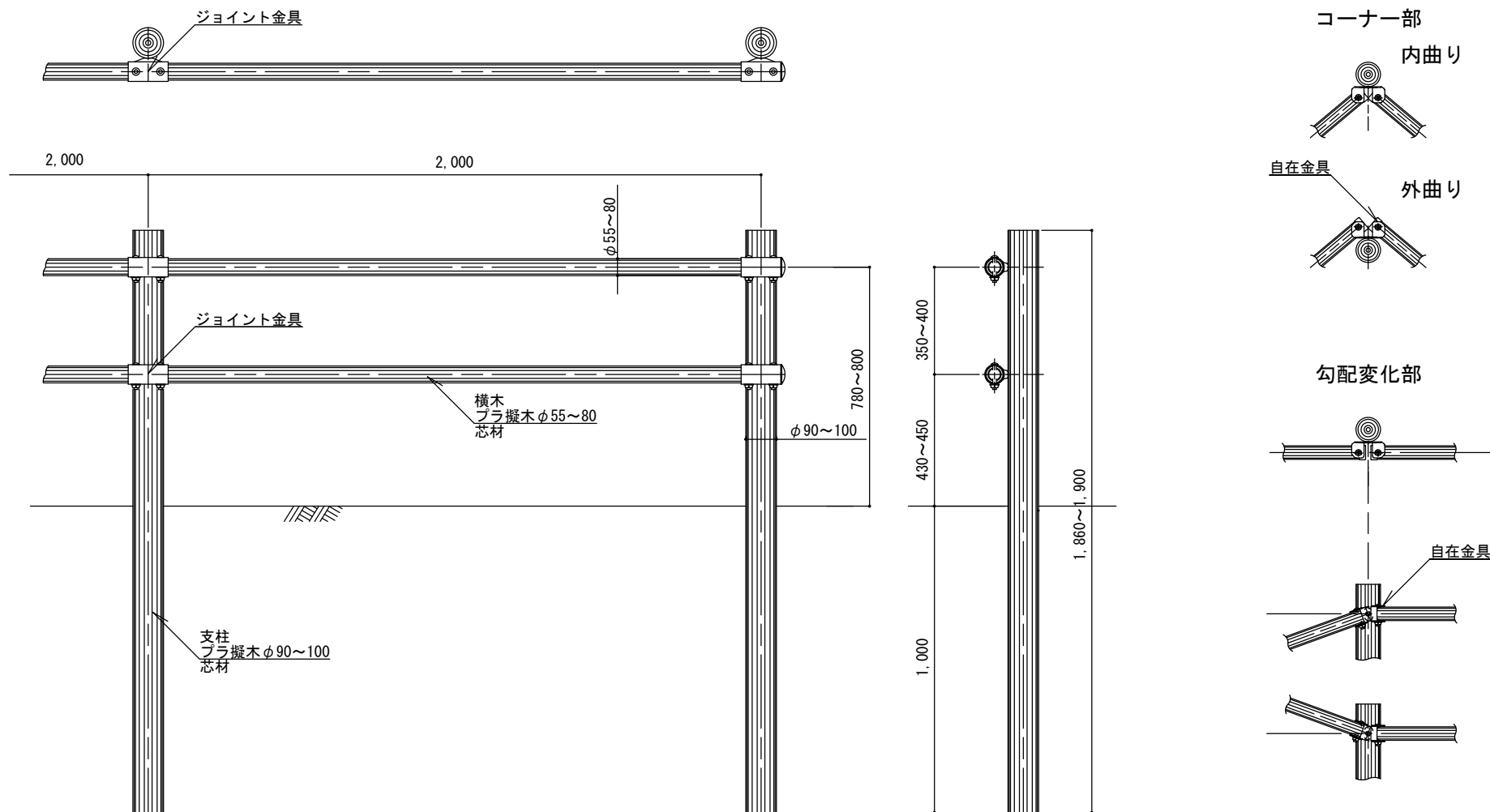


特記

- ・擬木の芯材は鋼管とし亜鉛メッキ仕様STK400以上とする。
- ・支柱は土中式とする。
- ・擬木（樹脂部）は再生プラスチックとし、木粉混合率は0~15%（重量比）とする。
- ・擬木模様は景観を配慮した、クヌギ肌模様とする。
- ・擬木色調は色見本を提出の上監督員と協議すること。
- ・コーナー及び変化部の連結は自在金具を用いることとする。
- ・自在金具・ボルトは、溶融亜鉛メッキの上塗装のこと。
- ・確定寸法、細部形状、仕様等を明記した承認図を提出すること。

プラ擬木柵（1段）

縮尺	1/20	GF-1
日付	H30.4 (R6.4改定)	



特記

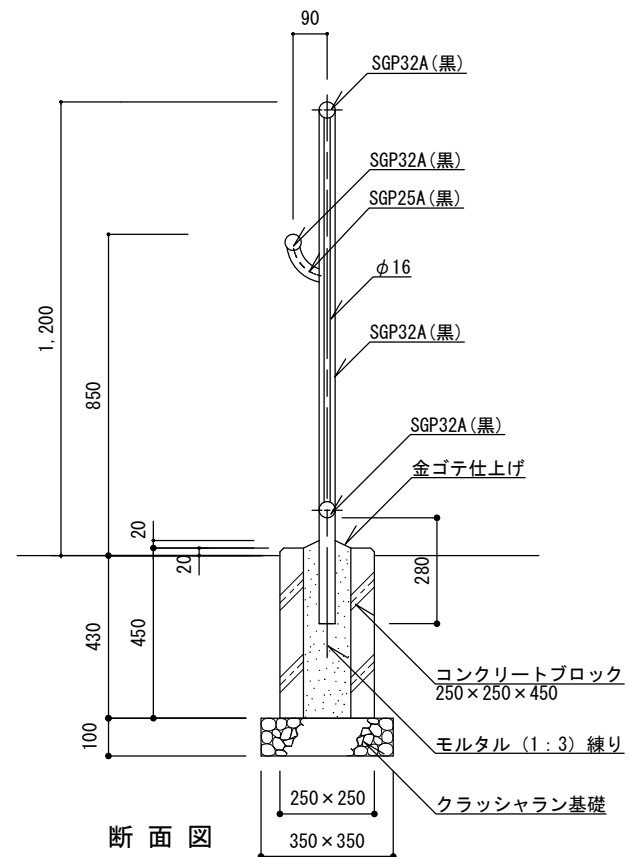
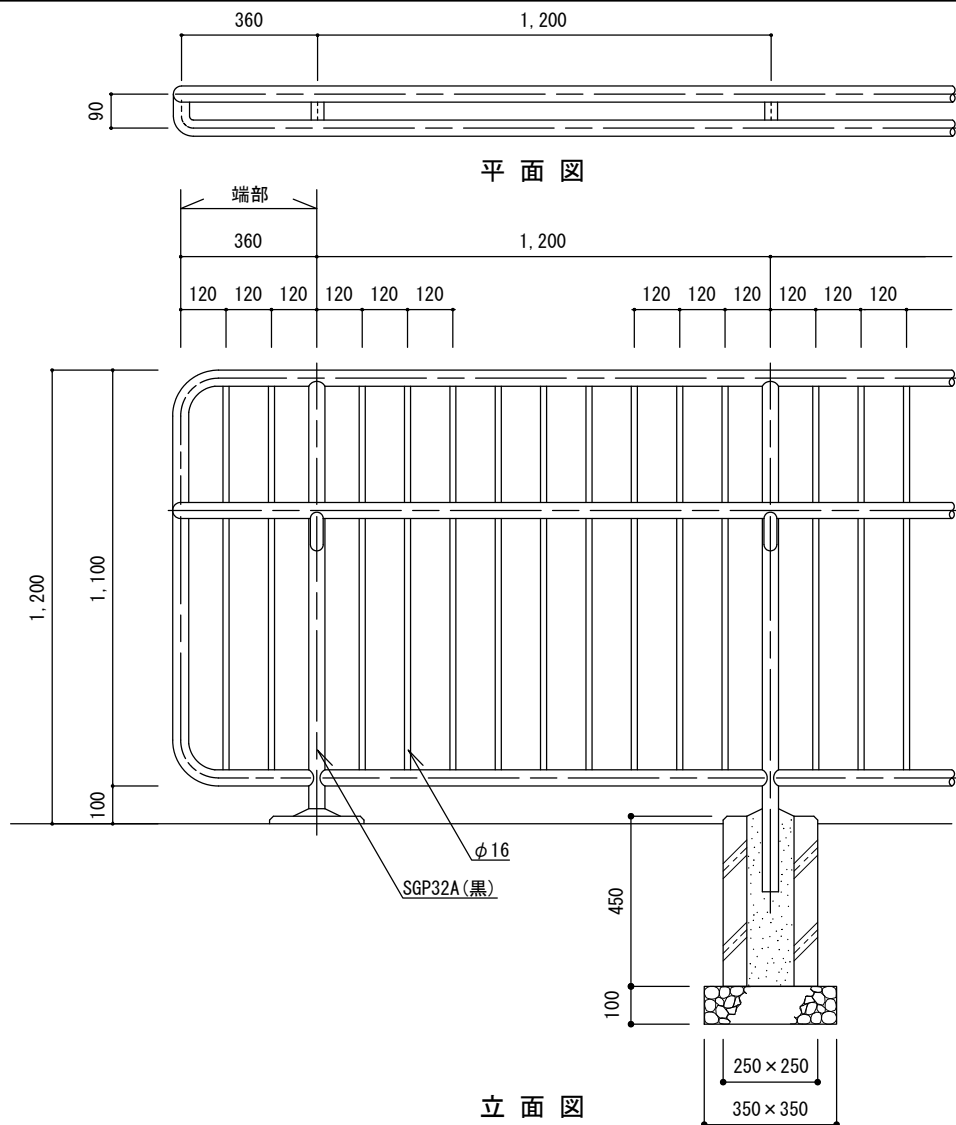
- ・擬木の芯材は鋼管とし亜鉛メッキ仕様STK400以上とする。
- ・支柱は土中式とする。
- ・擬木（樹脂部）は再生プラスチックとし、木粉混合率は0~15%（重量比）とする。
- ・擬木模様は景観を配慮した、クヌギ肌模様とする。
- ・擬木色調は色見本を提出の上監督員と協議すること。
- ・コーナー及び変化部の連結は自在金具を用いることとする。
- ・自在金具・ボルトは、溶融亜鉛メッキの上塗装のこと。
- ・確定寸法、細部形状、仕様等を明記した承認図を提出すること。

プラ擬木柵（2段）

縮尺	1/20	GF-2
日付	H30.4 (R6.4改定)	

S10 管理施設-2:参考図

《柵・手すり》

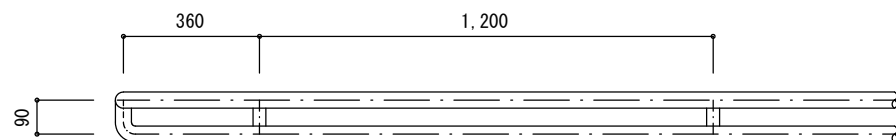


特記

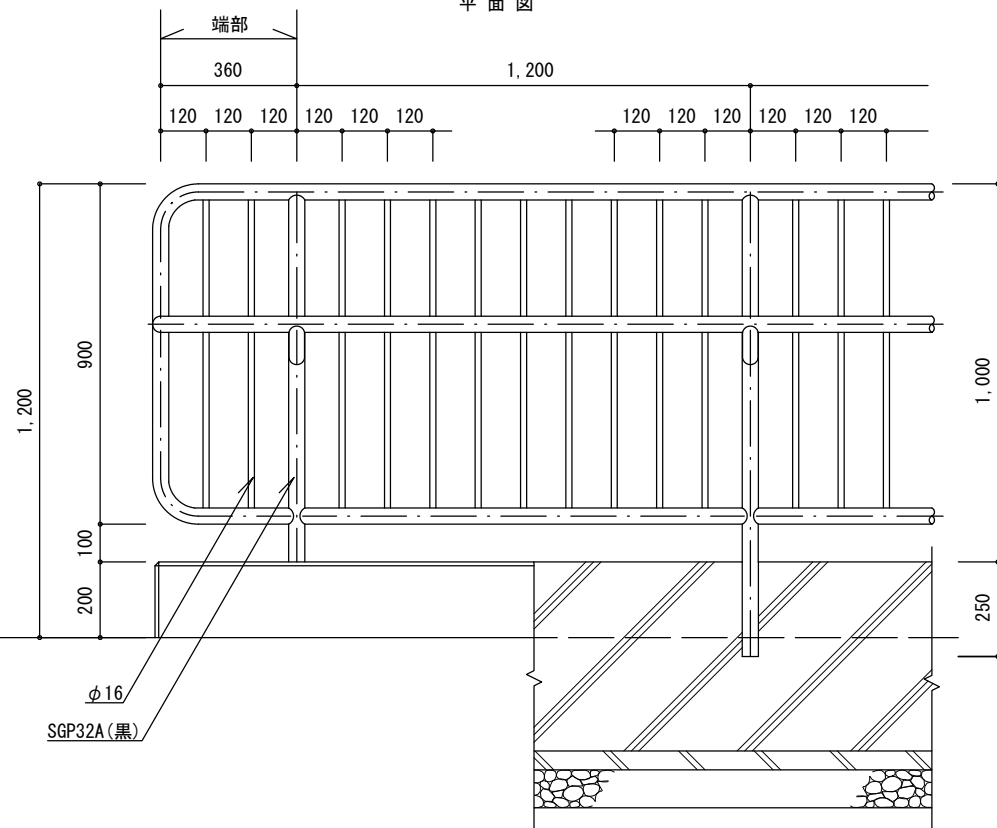
- ・クラッシャラン基礎は、再生材 (RC-40) とする。
- ・コンクリートブロックの中穴は、上面 □130~150、下面 □100~110とする。
- ・鉄部の接合は、全周溶接とし、溶接部は亜鉛粉末塗料を塗布のうえ塗装すること。
- ・鉄部は、電気亜鉛めっき4級以上とする。
- ・鉄部の塗装は、素地ごしらえのうえ、変性エポキシ樹脂プライマー1回、ポリウレタン樹脂塗装 (指定色) 2回塗りとする。塗料はF☆☆☆☆等級 (JIS) に該当するものを使用する。

縦格子柵 (手すり付) [参考図]

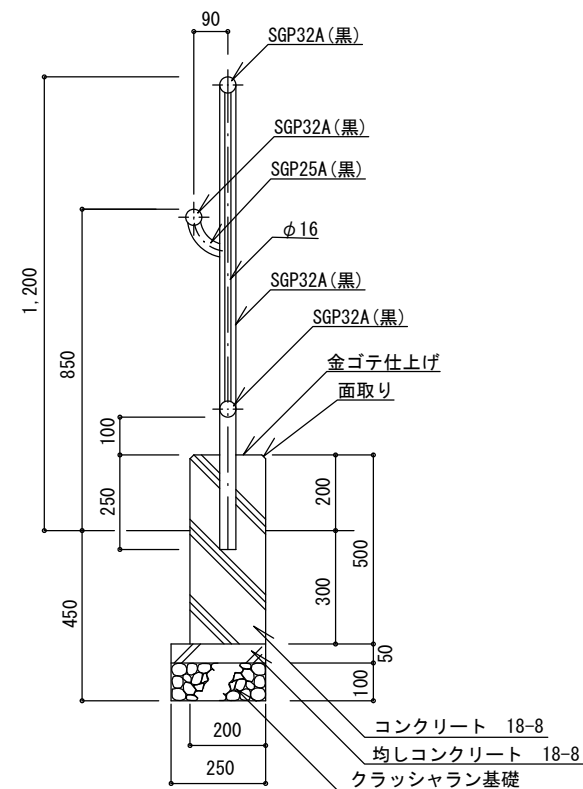
縮尺	1/20	TFT-1S
日付	H30.4 (R6.10改定)	



平面図



立面図



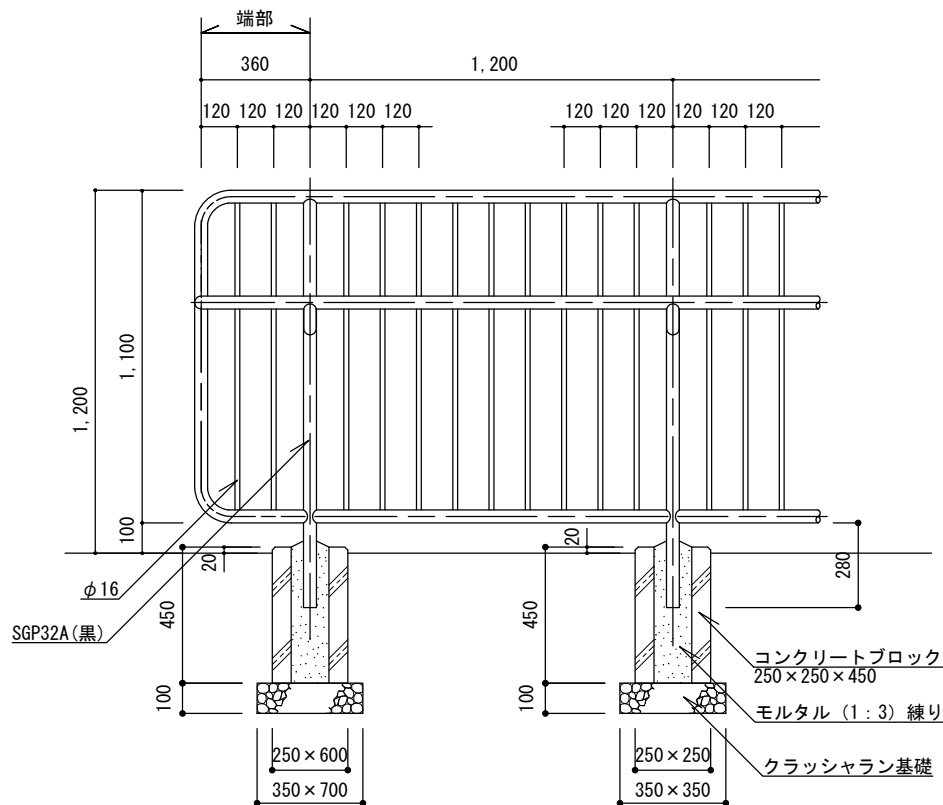
断面図

特記

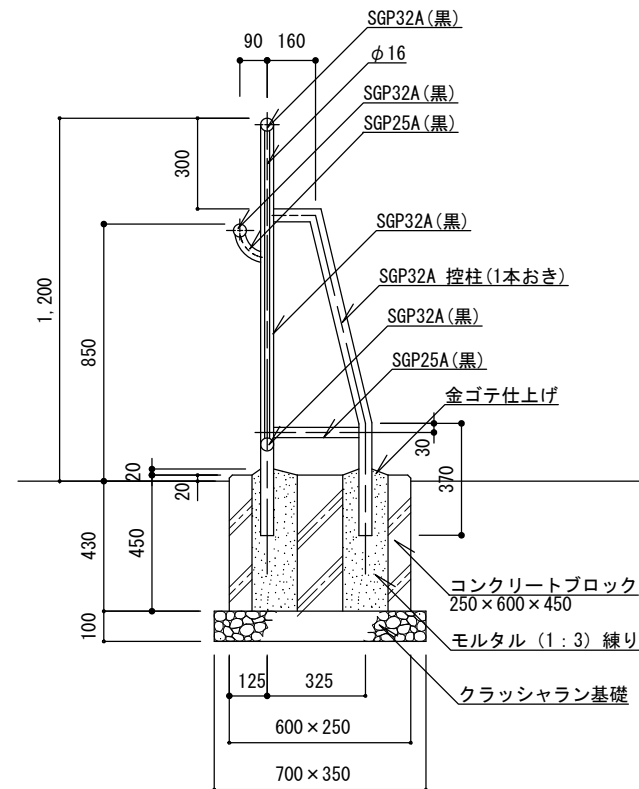
- ・クラッシュラン基礎は、再生材 (RC-40) とする。
- ・コンクリートは、高炉Bとする。
- ・布基礎には、@20mを標準として伸縮目地を設ける。目地材は杉板 (1等) 厚9mmとする。
- ・鉄部の接合は、全周溶接とし、溶接部は亜鉛粉末塗料を塗布のうえ塗装すること。
- ・鉄部は電気亜鉛めっき4級以上とする。
- ・鉄部の塗装は、素地ごしらえのうえ、変性エポキシ樹脂プライマー1回、ポリウレタン樹脂塗装 (指定色) 2回塗りする。塗料はF☆☆☆☆等級 (JIS) に該当するものを使用する。
- ・柵の建て込みは、「直接建て込み」及び「コンクリート打設」又は「ボイド使用 (又は削孔)」及び「モルタル (1 : 3) 練り充填」によるものとする。
- ・柵の建て込みで、モルタル充填を行う場合は、仕上がり面を金ゴテ仕上げとし、柵柱の根際からの水勾配を施すこと。

縦格子柵 (手すり付) [参考図]

縮尺	1/20	TFT-1W
日付	H30.4 (R6.10改定)	



立面図



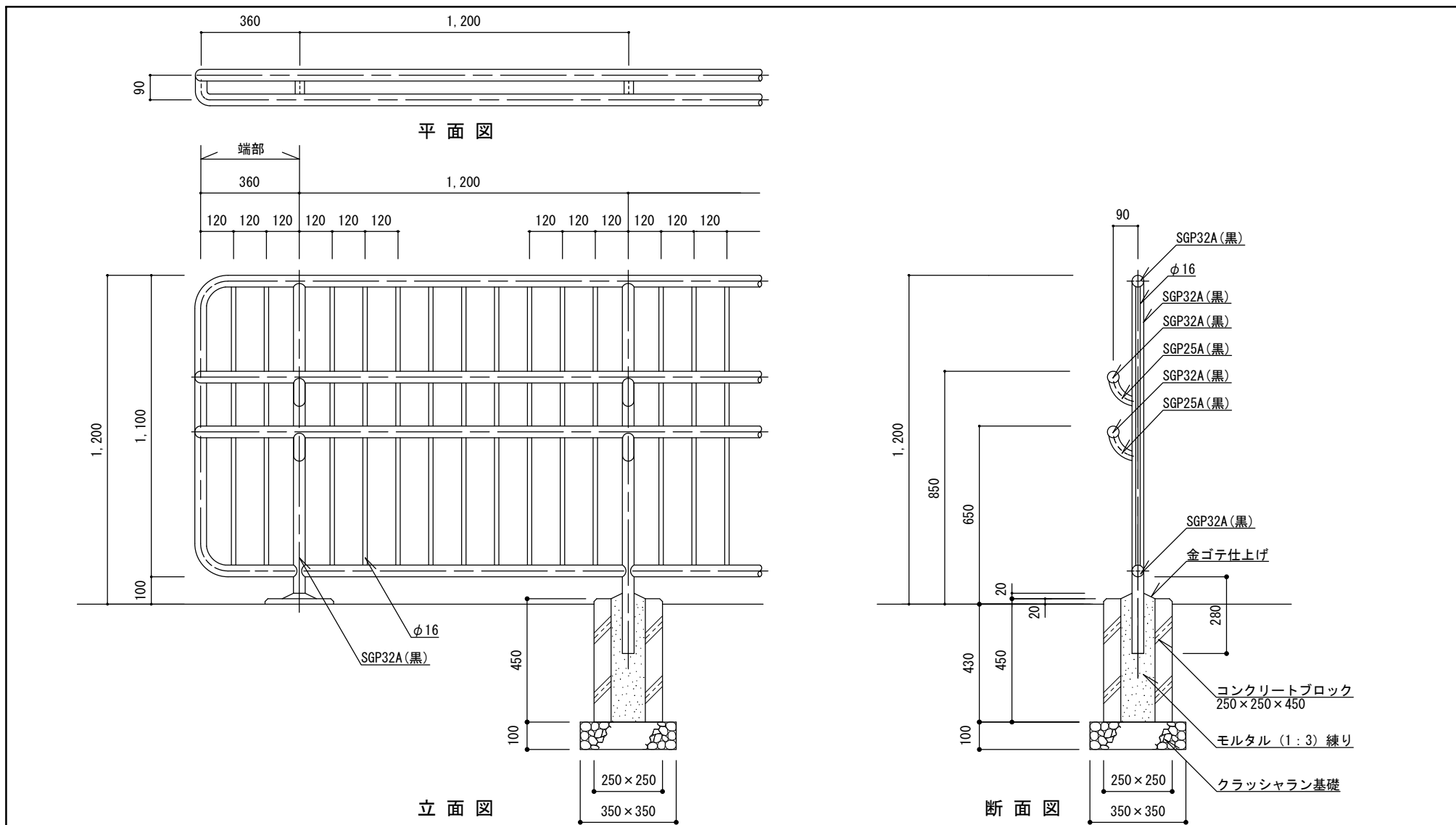
断面図

特記

- ・クラッシュラン基礎は、再生材 (RC-40) とする。
- ・コンクリートブロック (250×250×450) の中穴は、上面 □130~150、下面 □100~110 とする。
- ・コンクリートブロック (250×600×450) の中穴は、(主柱) 上面 □150、下面 □100~120 および (控柱) 上面 150×(200~300)、下面 (100~120)×(150~270) とする。
- ・鉄部の接合は、全周溶接とし、溶接部は亜鉛粉末塗料を塗布のうえ塗装すること。
- ・鉄部は、電気亜鉛めっき4級以上とする。
- ・鉄部の塗装は、素地ごしらえのうえ、変性エポキシ樹脂プライマー1回、ポリウレタン樹脂塗装 (指定色) 2回塗りとする。塗料はF☆☆☆☆等級 (JIS) に該当するものを使用する。
- ・端部は、控柱付きとする。

縦格子柵 (手すり付) [参考図]

縮尺	1/25	TFT-1SS
日付	H30.4 (R6.10改定)	

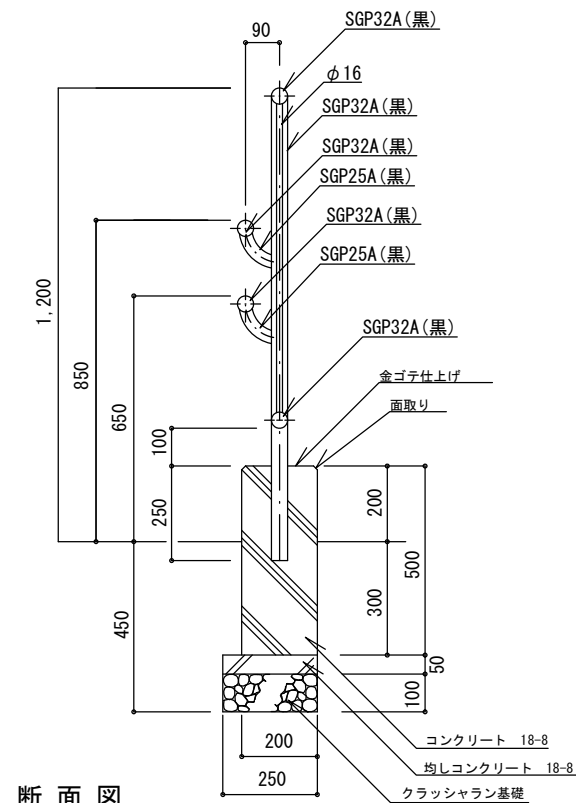
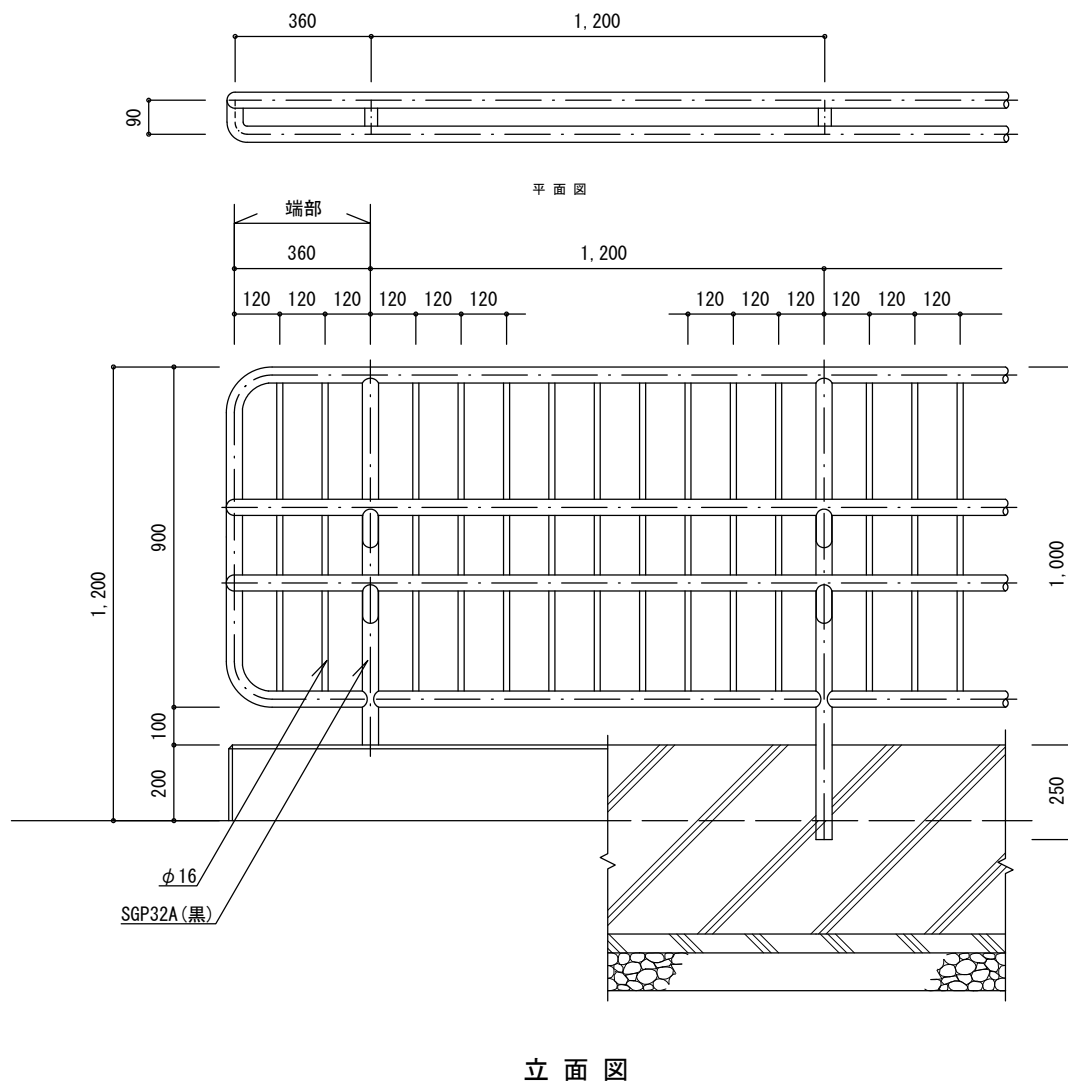


特記

- ・クラッシュラン基礎は、再生材 (RC-40) とする。
- ・コンクリートブロックの中穴は、上面 □130~150、下面 □100~110とする。
- ・鉄部の接合は、全周溶接とし、溶接部は亜鉛粉末塗料を塗布のうえ塗装すること。
- ・鉄部は、電気亜鉛めっき4級以上とする。
- ・鉄部の塗装は、素地ごしらえのうえ、変性エポキシ樹脂プライマー1回、ポリウレタン樹脂塗装 (指定色) 2回塗りとする。塗料はF☆☆☆☆等級 (JIS) に該当するものを使用する。

縦格子柵 (手すり付) [参考図]

縮尺	1/20	TFT-2S
日付	H30.4 (R6.10改定)	

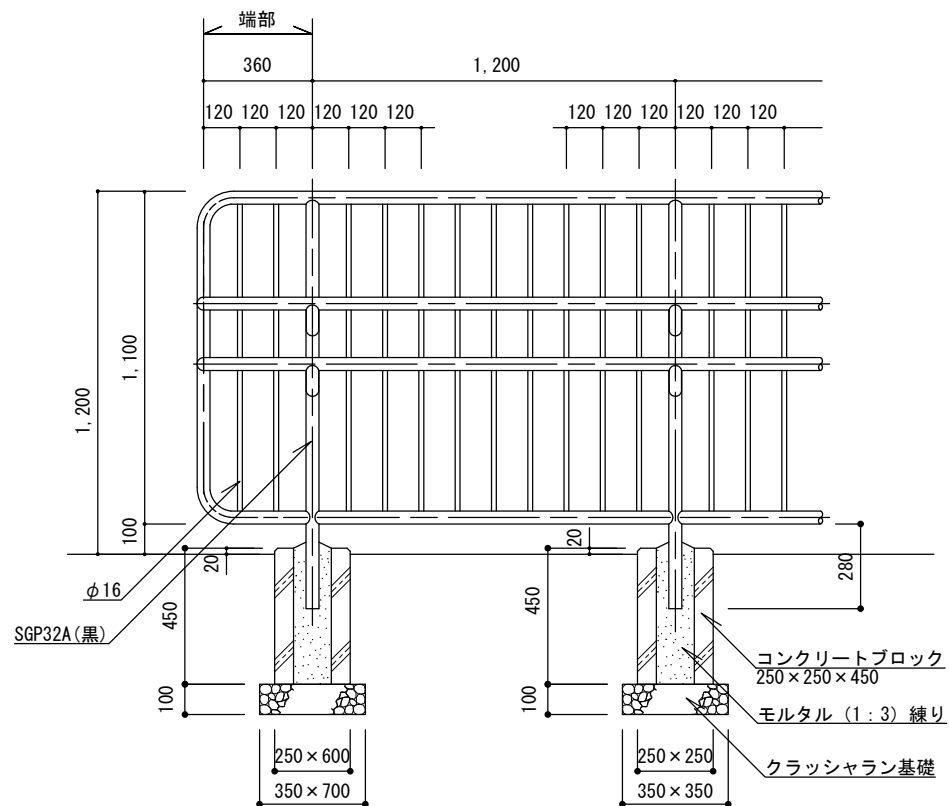


特記

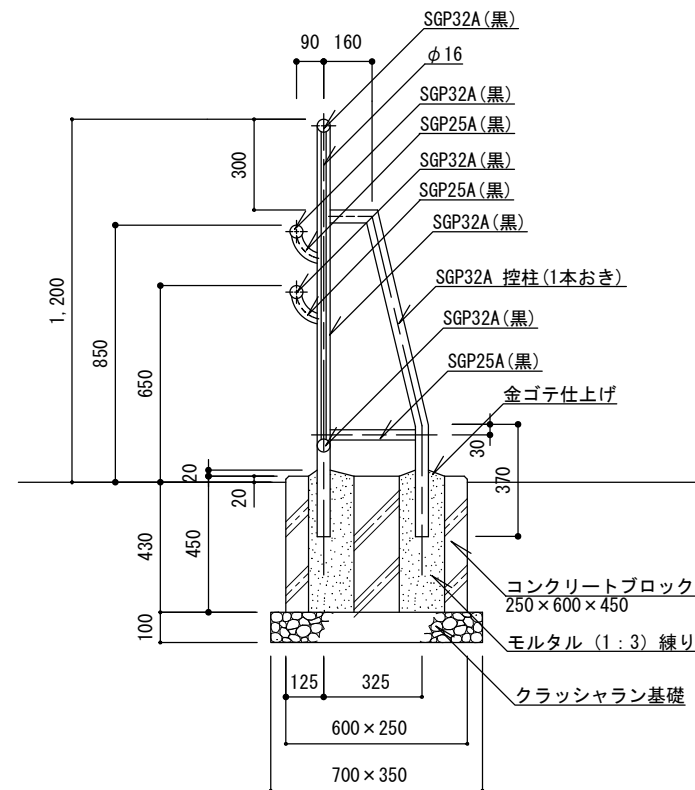
- ・クラッシュラン基礎は、再生材 (RC-40) とする。
- ・コンクリートは、高炉Bとする。
- ・布基礎には、@20mを標準として伸縮目地を設ける。目地材は杉板 (1等) 厚9mmとする。
- ・鉄部の接合は、全周溶接とし、溶接部は亜鉛粉末塗料を塗布のうえ塗装すること。
- ・鉄部は電気亜鉛めっき4級以上とする。
- ・鉄部の塗装は、素地ごしらえのうえ、変性エポキシ樹脂プライマー1回、ポリウレタン樹脂塗装 (指定色) 2回塗りする。塗料はF☆☆☆☆等級 (JIS) に該当するものを使用する。
- ・柵の建て込みは、「直接建て込み」及び「コンクリート打設」又は「ボイド使用 (又は削孔)」及び「モルタル (1:3) 練り充填」によるものとする。
- ・柵の建て込みで、モルタル充填を行う場合は、仕上がり面を金ゴテ仕上げとし、柵柱の根際からの水勾配を施すこと。

縦格子柵 (手すり付) [参考図]

縮尺	1/20	TFT-2W
日付	H30.4 (R6.10改定)	



立面図



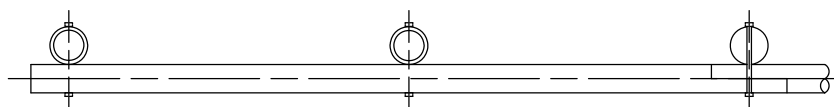
断面図

特記

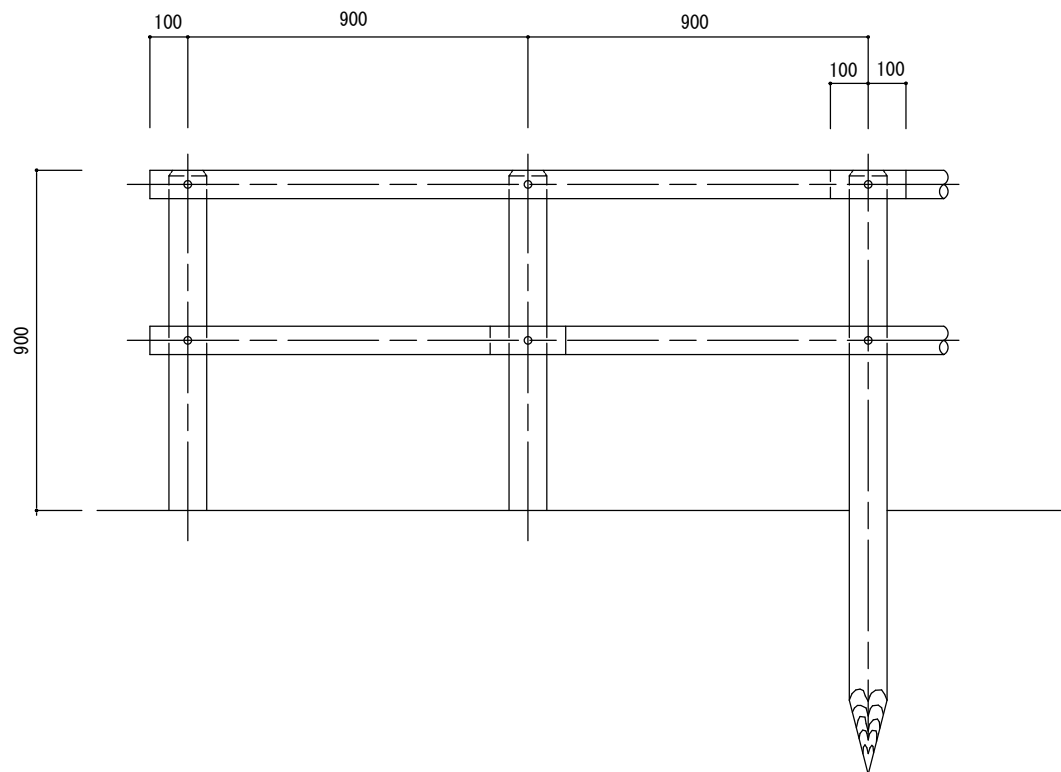
- ・クラッシュラン基礎は、再生材 (RC-40) とする。
- ・コンクリートブロック (250×250×450) の中穴は、上面 □130~150、下面 □100~110とする。
- ・コンクリートブロック (250×600×450) の中穴は、(主柱) 上面 □150、下面 □100~120 および (控柱) 上面 150×(200~300)、下面 (100~120)×(150~270) とする。
- ・鉄部の接合は、全周溶接とし、溶接部は亜鉛粉末塗料を塗布のうえ塗装すること。
- ・鉄部は、電気亜鉛めっき4級以上とする。
- ・鉄部の塗装は、素地ごしらえのうえ、変性エポキシ樹脂プライマー1回、ポリウレタン樹脂塗装 (指定色) 2回塗りとする。塗料はF☆☆☆☆等級 (JIS) に該当するものを使用する。
- ・端部は、控柱付きとする。

縦格子柵 (手すり付) [参考図]

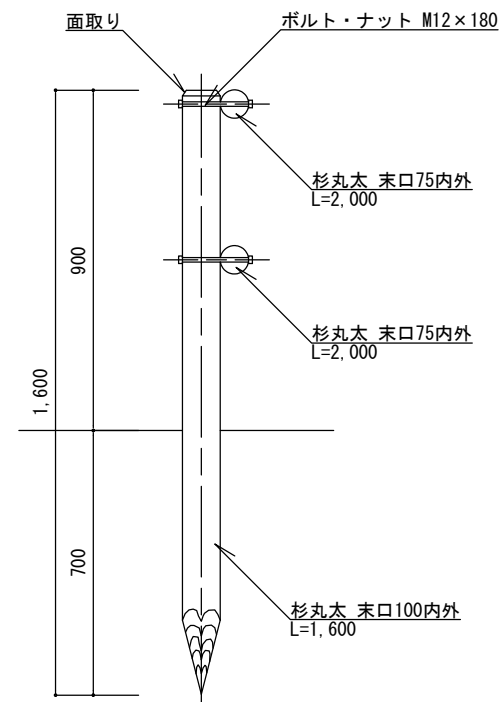
縮尺	1/25	TFT-2SS
日付	H30.4 (R6.10改定)	



平面図



正面図



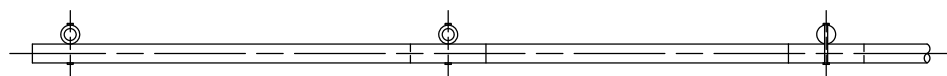
側面図

特
記

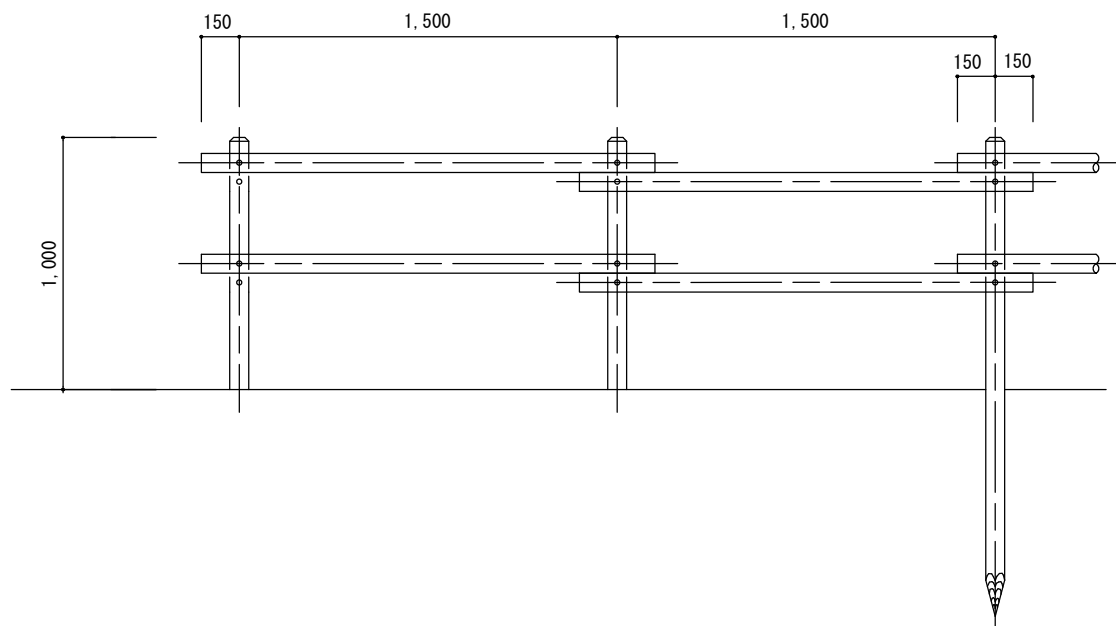
- ・木部は、加工後、防腐処理薬剤（AAC-1、NZN、AZN）加圧注入処理とする。浸潤度および吸収量は、木部防腐処理基準による。
- ・やむを得ず現場加工を行った部分は、塗布用NZN2回塗りとする。
- ・六角ボルト・ナットは、SUS304とする。

木 柵 [参考図]

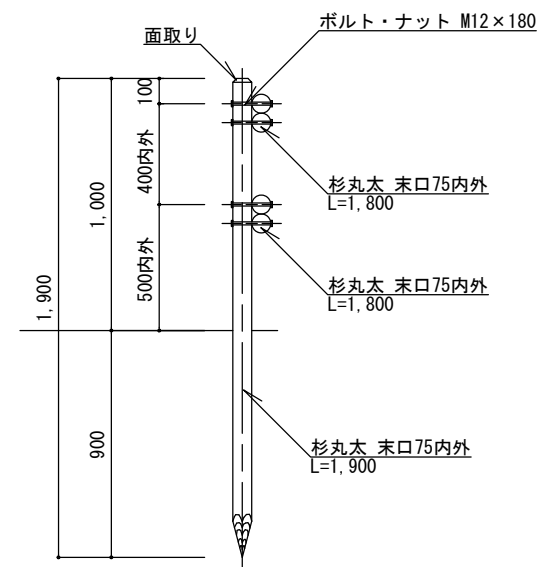
縮尺	1/20	MF-A
日付	H30.4	



平面図



立面図



側面図

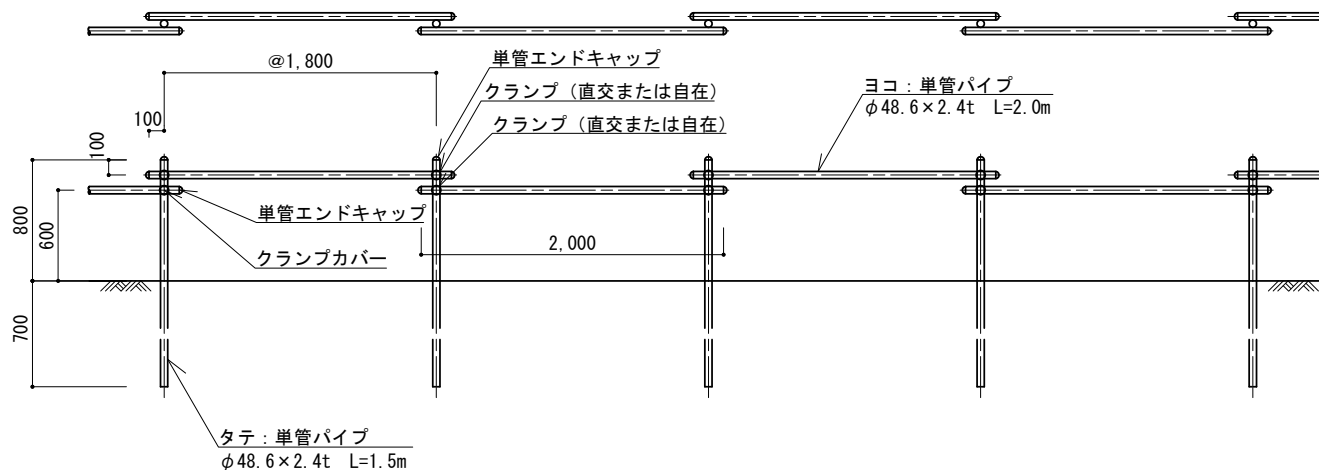
特記

- ・木部は、加工後、防腐処理薬剤（AAC-1、NZN、AZN）加圧注入処理とする。浸潤度および吸収量は、木部防腐処理基準による。
- ・やむを得ず現場加工を行った部分は、塗布用NZN2回塗りとする。
- ・六角ボルト・ナットは、SUS304とする。

木 柵 [参考図]

縮尺	1/30	MF-B
日付	H30.4	

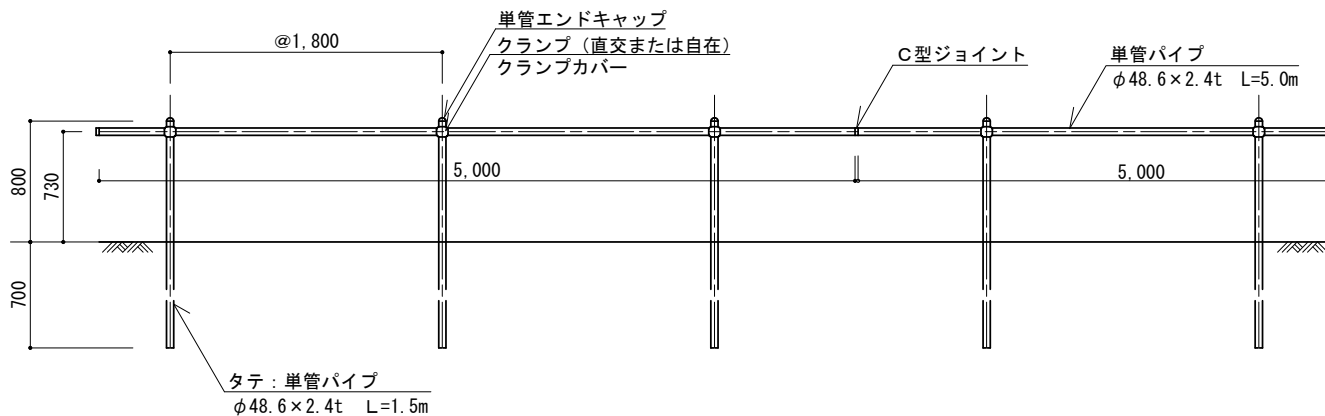
TKF-A
(曲りが多い箇所)



平面図

断面図

TKF-B
(直線が多い箇所)



平面図

断面図

特記

- ・ クランプは、直交クランプまたは自在クランプを用いる。
- ・ 自在クランプには、クランプカバーを付け、各単管パイプの端部にはエンドキャップを付ける。
- ・ 単管柵の使用箇所は以下とする。
- ・ 仮設目的あるいは急傾斜の樹林地内での境界明示程度の使用を想定。
- ・ TKF-Aは、曲りが多い箇所でも設置可能であれば、横棧を柱の片側のみに取り付けることができることとする。

単管柵 [参考図]

縮尺	1/50	TKF-A TKF-B
日付	H30.4 (R3.4修正)	

1. 基盤

割石積

10m当り

名称	規格	単位	数量	
				WI
クラッシュラン (基礎砕石工)	RC-40 (RC-40 t=100)	m ³ (m ³)	0.55	5.5
コンクリート	18-8 高炉B	m ³	0.45	
胴込コンクリート	18-8 高炉B	m ³	0.94	
割石	控350内外×高さ250×長300	個	33.3	
割石(笠石)	控350内外×高さ250×長300	個	33.3	
伸縮目地	杉板(1等)厚9mm	m ²	0.12	

プラ擬木土留め

10m当り

名称	規格	単位	数量		
			GD-20	GD-40	GD-60
止め杭(プラ擬木)	φ60,L=700 クヌギ模様	本	20.0		
止め杭(プラ擬木)	φ100,L=1200 クヌギ模様	本		20.0	
止め杭(プラ擬木)	φ100,L=1500 クヌギ模様	本			20.0
プラ擬板	t30×h200×L=2000 木目調	枚	5.0	10.0	15.0
くぎ止め	コーススレッド(SUS)	本	40.0	80.0	120.0
透水シート	PP系織布980N/5cm	m ²	0.15	0.30	0.45

2. 植栽

真竹三本支柱

10組当り

名称	規格	単位	数量	
				MD-3L
真竹	末口2.5cm L=2.5m	本	30.0	
真竹	末口2.5cm L=0.45m	本	30.0	

鳥居支柱

10組当り

名称	規格	単位	数量		
			TS-SM	TS-S	TS-L
杉丸太	末口4.5cm L=1.5m 先端仕拵え	本	20.0	20.0	
杉丸太	末口4.5cm L=0.5m	本	10.0	10.0	
杉丸太	末口6.0cm L=2.0m 先端仕拵え	本			20.0
杉丸太	末口6.0cm L=0.6m	本			10.0
真竹	末口2.5cm L=2.0m (12本束 長6m)	本 (本)	10.0 (3.33)		

合掌支柱

10組当り

名称	規格	単位	数量	
				GS
杉丸太	末口6.0cm L=2.4m 先端仕拵え	本	40.0	
杉丸太	末口6.0cm L=0.6m	本	80.0	

やぐら支柱

10組当り

名称	規格	単位	数量	
				YS
杉丸太	末口6.0cm L=3.8m	本	40.0	
杉丸太	末口6.0cm L=1.8m	本	40.0	
杉丸太	末口6.0cm L=0.6m	本	40.0	
杉丸太	末口6.0cm L=0.6m 先端仕拵え	本	40.0	

杉丸太三本支柱

10組当り

名称	規格	単位	数量	
			MS-AS	MS-AL
杉丸太	末口3.0cm L=3.0m	本	30.0	
杉丸太	末口4.5cm L=3.0m	本		30.0
杉丸太	末口6.0cm L=0.6m 先端仕拵え	本	30.0	30.0

張芝:目地張(目土あり)

100㎡当り

名称	規格	単位	数量	
			HS-KA	HS-NA
コウライシバ		㎡	78.8	
ノシバ		㎡		78.8
黒土		㎥	2.4	2.4

杉丸太三本支柱

10組当り

名称	規格	単位	数量	
			MS-BS	MS-BL
杉丸太	末口3.0cm L=3.5m	本	30.0	
杉丸太	末口4.5cm L=3.5m	本		30.0
杉丸太	末口6.0cm L=0.6m 先端仕拵え	本	30.0	30.0

張芝:目地張(目土・床土あり)

100㎡当り

名称	規格	単位	数量	
			HS-KB	HS-NB
コウライシバ		㎡	78.8	
ノシバ		㎡		78.8
黒土		㎥	5.4	5.4

杉丸太三本支柱

10組当り

名称	規格	単位	数量	
			MS-CS	MS-CL
杉丸太	末口3.0cm L=4.0m	本	30.0	
杉丸太	末口4.5cm L=4.0m	本		30.0
杉丸太	末口6.0cm L=0.6m 先端仕拵え	本	30.0	30.0

張芝:全面張(目土あり)

100㎡当り

名称	規格	単位	数量	
			HS-KC	HS-NC
コウライシバ		㎡	100.0	
ノシバ		㎡		100.0
黒土		㎥	2.0	2.0

杉丸太三本支柱

10組当り

名称	規格	単位	数量	
			MS-DS	MS-DL
杉丸太	末口4.5cm L=5.0m	本	30.0	
杉丸太	末口6.0cm L=5.0m	本		30.0
杉丸太	末口6.0cm L=0.6m 先端仕拵え	本	30.0	30.0

張芝:全面張(目土・床土あり)

100㎡当り

名称	規格	単位	数量	
			HS-KD	HS-ND
コウライシバ		㎡	100.0	
ノシバ		㎡		100.0
黒土		㎥	5.0	5.0

杉丸太三本支柱

10組当り

名称	規格	単位	数量	
			MS-ES	MS-EL
杉丸太	末口6.0cm L=5.5m	本	30.0	
杉丸太	末口7.5cm L=5.5m	本		30.0
杉丸太	末口6.0cm L=0.6m 先端仕拵え	本	30.0	30.0

張芝:全面張(目土・芝串あり)

100㎡当り

名称	規格	単位	数量	
			HS-KE	HS-NE
コウライシバ		㎡	100.0	
ノシバ		㎡		100.0
黒土		㎥	2.0	2.0
芝串		本	1,984.1	1,984.1

3. 給水設備

メーターきょう 10基当り

名称	規格	単位	数量	
			MK-A	MK-B
クラッシュラン (基礎砕石工)	RC-40 (RC-40 t=100)	m ³ (m ³)	0.19 (1.9)	0.23 (2.3)
メーターきょう	13mm用	個	10.0	
メーターきょう	20・25mm用	個		10.0

止水栓きょう 10基当り

名称	規格	単位	数量	
			SK-A	SK-B
クラッシュラン (基礎砕石工)	RC-40 (RC-40 t=100)	m ³ (m ³)	0.03 (0.31)	0.05 (0.49)
止水栓きょう	H300	個	10.0	
止水栓きょう	H600	個		10.0

止水栓ボックス 10基当り

名称	規格	単位	数量	
			SK-C	SK-D
クラッシュラン (基礎砕石工)	RC-40 (RC-40 t=100)	m ³ (m ³)	0.10 (0.96)	0.10 (0.96)
コンクリート	18-8 高炉B	m ³	0.15	0.15
硬質塩化ビニル管	VU200 L=4m	本	0.59	1.3
鋳鉄蓋及び受枠		個	10.0	10.0

散水栓ボックス 10基当り

名称	規格	単位	数量	
			SB-A	SB-B
クラッシュラン (基礎砕石工)	RC-40 (RC-40 t=100)	m ³ (m ³)	0.10 (0.98)	0.28 (2.8)
コンクリート	18-8 高炉B	m ³	0.02	0.23
散水栓ボックス		個	10.0	10.0

4. 排水設備

L型側溝 10m当り

名称	規格	単位	数量	
			LS-25	LS-25S
クラッシュラン (基礎砕石工)	RC-40 (RC-40 t=100)	m ³ (m ³)	0.48	0.30 (3.0)
コンクリート	18-8 高炉B	m ³	0.43	0.35
伸縮目地	れき青系	m ²	0.02	0.02
モルタル	均し用 1:3空練り 高炉セメントB	m ³	0.02	
モルタル	目地用 1:3練り	m ³	0.001	
コンクリートブロック	100X150X600	本	16.5	

L型側溝(曲線部) 10m当り

名称	規格	単位	数量	
			LS-25R	LS-25SR
クラッシュラン (基礎砕石工)	RC-40 (RC-40 t=100)	m ³ (m ³)	0.48	0.30 (3.0)
コンクリート	18-8 高炉B	m ³	0.43	0.35
伸縮目地	れき青系	m ²	0.02	0.02
モルタル	均し用 1:3空練り 高炉セメントB	m ³	0.02	
モルタル	目地用 1:3練り	m ³	0.001	
コンクリートブロック	100X150X600(曲線用)	本	16.5	

L型側溝(切下げ部) 10m当り

名称	規格	単位	数量	
			LS-25K LS-25KR	LS-25K10
クラッシュラン	RC-40	m ³	0.52	0.48
コンクリート	18-8 高炉B	m ³	0.43	0.48
伸縮目地	れき青系	m ²	0.02	0.02
モルタル	均し用 1:3空練り 高炉セメントB	m ³	0.02	0.02
モルタル	目地用 1:3練り	m ³	0.001	0.001
コンクリートブロック	100X150X600	本	16.5	16.5

U型側溝:砕石基礎

10m当り

名称	規格	単位	数量	
			US-24A	US-30A
クラッシャラン	RC-40	m ³	0.43	0.50
モルタル	均し用 1:3空練り 高炉セメントB	m ³	0.15	0.17
モルタル	目地用 1:3練り	m ³	0.003	0.004
U型ブロック		個	16.5	16.5

U型側溝コンクリート蓋

10m当り

名称	規格	単位	数量
			FCU-24A~30B
コンクリート蓋		枚	16.7

U型側溝:コンクリート基礎

10m当り

名称	規格	単位	数量	
			US-24B	US-30B
クラッシャラン	RC-40	m ³	0.43	0.50
コンクリート	18-8 高炉B	m ³	0.17	0.20
モルタル	均し用 1:3空練り 高炉セメントB	m ³	0.05	0.06
モルタル	目地用 1:3練り	m ³	0.003	0.004
U型ブロック		個	16.5	16.5

U型側溝グレーチング蓋

10m当り

名称	規格	単位	数量
			FGU-N24A~H30C
グレーチング蓋		枚	10.0
鎖	φ6	m	5.0
シャックル	φ6	個	20.0

U型雨水浸透側溝

10m当り

名称	規格	単位	数量	
			UPS-24	UPS-30
単粒度砕石	4号	m ³	2.7	3.3
モルタル	目地用 1:3練り	m ³	0.003	0.004
U型ブロック	水抜き孔付き	個	16.5	16.5
透水シート	目詰まり防止用	m ²	20.0	22.2

横断溝グレーチング蓋

10m当り

名称	規格	単位	数量
			FGO-H25/H30
グレーチング蓋		枚	10.0
鎖	φ6	m	5.0
シャックル	φ6	個	20.0

横断溝

10m当り

名称	規格	単位	数量	
			OD-25	OD-30
クラッシャラン	RC-40	m ³	0.54	0.62
コンクリート	18-8 高炉B	m ³	0.22	0.26
モルタル	均し用 1:3空練り 高炉セメントB	m ³	0.06	0.08
モルタル	目地用 1:3練り	m ³	0.007	0.009
横断溝ブロック		個	9.9	9.9

L型雨水柵(並目蓋)

10基当り

名称	規格	単位	数量	
			LMM-N65	LMM-N85
クラッシャラン	RC-40	m ³	0.33	0.33
底塊		個	10.0	10.0
下部側塊 S		個	10.0	
下部側塊 L		個		10.0
上部側塊		個	10.0	10.0
グレーチング蓋	並目	枚	10.0	10.0
縁塊		個	10.0	10.0
モルタル	1:3練り	m ³	0.02	0.02

L型雨水柵(ノンスリップ蓋) 10基当り

名称	規格	単位	数量	
			LMM-H65	LMM-H85
クラッシュラン	RC-40	m ³	0.33	0.33
底塊		個	10.0	10.0
下部側塊 S		個	10.0	
下部側塊 L		個		10.0
上部側塊		個	10.0	10.0
グレーチング蓋	ノンスリップ	枚	10.0	10.0
縁塊		個	10.0	10.0
モルタル	1:3練り	m ³	0.02	0.02

L型雨水浸透柵(並目蓋) 10基当り

名称	規格	単位	数量	
			LPM-N65	LPM-N85
洗砂	フィルター層用	m ³	0.71	0.71
単粒度碎石	4号	m ³	2.4	2.4
透水シート	目詰まり防止用	m ²	23.7	23.7
底塊	透水孔付き	個	10.0	10.0
下部側塊 S		個	10.0	
下部側塊 L		個		10.0
上部側塊		個	10.0	10.0
グレーチング蓋	並目	枚	10.0	10.0
縁塊		個	10.0	10.0
モルタル	1:3練り	m ³	0.02	0.02

L型雨水浸透柵(ノンスリップ蓋) 10基当り

名称	規格	単位	数量	
			LPM-H65	LPM-H85
洗砂	フィルター層用	m ³	0.71	0.71
単粒度碎石	4号	m ³	2.4	2.4
透水シート	目詰まり防止用	m ²	23.7	23.7
底塊	透水孔付き	個	10.0	10.0
下部側塊 S		個	10.0	
下部側塊 L		個		10.0
上部側塊		個	10.0	10.0
グレーチング蓋	ノンスリップ	枚	10.0	10.0
縁塊		個	10.0	10.0
モルタル	1:3練り	m ³	0.02	0.02

グレーチング蓋雨水柵:内径45cm(並目蓋) 10基当り

名称	規格	単位	数量		
			1GM-N60	1GM-N75	1GM-N90
クラッシュラン	RC-40	m ³	0.53	0.53	0.53
底版		個	10.0	10.0	10.0
下部側塊		個	10.0	10.0	10.0
中部側塊		個		10.0	20.0
上部側塊		個	10.0	10.0	10.0
グレーチング蓋	並目	枚	10.0	10.0	10.0
縁塊		個	10.0	10.0	10.0
モルタル	1:3練り	m ³	0.01	0.01	0.01

グレーチング蓋雨水柵:内径45cm(ノンスリップ蓋) 10基当り

名称	規格	単位	数量		
			1GM-H60	1GM-H75	1GM-H90
クラッシュラン	RC-40	m ³	0.53	0.53	0.53
底版		個	10.0	10.0	10.0
下部側塊		個	10.0	10.0	10.0
中部側塊		個		10.0	20.0
上部側塊		個	10.0	10.0	10.0
グレーチング蓋	ノンスリップ	枚	10.0	10.0	10.0
縁塊		個	10.0	10.0	10.0
モルタル	1:3練り	m ³	0.01	0.01	0.01

グレーチング蓋雨水柵:内径60cm(並目蓋) 10基当り

名称	規格	単位	数量	
			2GM-N60	2GM-N80
クラッシュラン	RC-40	m ³	0.77	0.77
底版		個	10.0	10.0
下部側塊		個	10.0	10.0
中部側塊		個		10.0
上部側塊		個	10.0	10.0
グレーチング蓋	並目	枚	10.0	10.0
縁塊		個	10.0	10.0
モルタル	1:3練り	m ³	0.02	0.02

グレーチング蓋雨水柵:内径60cm(並目蓋) 10基当り

名称	規格	単位	数量	
			2GM-N100	2GM-N120
クラッシュラン	RC-40	m ³	0.77	0.77
底版		個	10.0	10.0
下部側塊		個	10.0	10.0
中部側塊		個	20.0	30.0
上部側塊		個	10.0	10.0
グレーチング蓋	並目	枚	10.0	10.0
縁塊		個	10.0	10.0
モルタル	1:3練り	m ³	0.02	0.02

グレーチング蓋雨水柵:内径60cm(ノンスリップ蓋) 10基当り

名称	規格	単位	数量	
			2GM-H60	2GM-H80
クラッシュラン	RC-40	m ³	0.77	0.77
底版		個	10.0	10.0
下部側塊		個	10.0	10.0
中部側塊		個		10.0
上部側塊		個	10.0	10.0
グレーチング蓋	ノンスリップ	枚	10.0	10.0
縁塊		個	10.0	10.0
モルタル	1:3練り	m ³	0.02	0.02

グレーチング蓋雨水柵:内径60cm(ノンスリップ蓋) 10基当り

名称	規格	単位	数量	
			2GM-H100	2GM-H120
クラッシュラン	RC-40	m ³	0.77	0.77
底版		個	10.0	10.0
下部側塊		個	10.0	10.0
中部側塊		個	20.0	30.0
上部側塊		個	10.0	10.0
グレーチング蓋	ノンスリップ	枚	10.0	10.0
縁塊		個	10.0	10.0
モルタル	1:3練り	m ³	0.02	0.02

グレーチング蓋雨水浸透柵:内径45cm(並目蓋) 10基当り

名称	規格	単位	数量		
			1GPM-N60	1GPM-N75	1GPM-N90
洗砂	フィルター層用	m ³	0.94	0.94	0.94
単粒度碎石	4号	m ³	3.4	3.4	3.4
透水シート	目詰まり防止用	m ²	32.6	32.6	32.6
底版 S	透水孔付き	個	10.0	10.0	10.0
下部側塊		個	10.0	10.0	10.0
中部側塊		個		10.0	20.0
上部側塊		個	10.0	10.0	10.0
グレーチング蓋	並目	枚	10.0	10.0	10.0
縁塊		個	10.0	10.0	10.0
モルタル	1:3練り	m ³	0.01	0.01	0.01

グレーチング蓋雨水浸透柵:内径45cm(ノンスリップ蓋) 10基当り

名称	規格	単位	数量		
			1GPM-H60	1GPM-H75	1GPM-H90
洗砂	フィルター層用	m ³	0.94	0.94	0.94
単粒度碎石	4号	m ³	3.4	3.4	3.4
透水シート	目詰まり防止用	m ²	32.6	32.6	32.6
底版 S	透水孔付き	個	10.0	10.0	10.0
下部側塊		個	10.0	10.0	10.0
中部側塊		個		10.0	20.0
上部側塊		個	10.0	10.0	10.0
グレーチング蓋	ノンスリップ	枚	10.0	10.0	10.0
縁塊		個	10.0	10.0	10.0
モルタル	1:3練り	m ³	0.01	0.01	0.01

U型雨水柵(柵部):内径45cm(並目蓋) 10基当り

名称	規格	単位	数量	
			UM-N24A	UM-N24B
クラッシュラン	RC-40	m ³	0.54	0.54
底版		個	10.0	10.0
下部側塊		個	10.0	10.0
上部側塊		個	10.0	10.0
グレーチング蓋	並目	枚	10.0	10.0
縁塊		個	10.0	10.0
モルタル	1:3練り	m ³	0.01	0.01

U型雨水柵(柵部):内径50cm(並目蓋) 10基当り

名称	規格	単位	数量	
			UM-N30A	UM-N30B
クラッシュラン	RC-40	m ³	0.62	0.62
底版		個	10.0	10.0
下部側塊		個	10.0	10.0
上部側塊		個	10.0	10.0
グレーチング蓋	並目	枚	10.0	10.0
縁塊		個	10.0	10.0
モルタル	1:3練り	m ³	0.01	0.01

U型雨水柵(柵部):内径45cm(ノンスリップ蓋) 10基当り

名称	規格	単位	数量	
			UM-H24A	UM-H24B
クラッシュラン	RC-40	m ³	0.54	0.54
底版		個	10.0	10.0
下部側塊		個	10.0	10.0
上部側塊		個	10.0	10.0
グレーチング蓋	ノンスリップ	枚	10.0	10.0
縁塊		個	10.0	10.0
モルタル	1:3練り	m ³	0.01	0.01

U型雨水柵(柵部):内径50cm(ノンスリップ蓋) 10基当り

名称	規格	単位	数量	
			UM-H30A	UM-H30B
クラッシュラン	RC-40	m ³	0.62	0.62
底版		個	10.0	10.0
下部側塊		個	10.0	10.0
上部側塊		個	10.0	10.0
グレーチング蓋	ノンスリップ	枚	10.0	10.0
縁塊		個	10.0	10.0
モルタル	1:3練り	m ³	0.01	0.01

U型雨水柵(側溝部):内径45cm 片側10箇所当り

名称	規格	単位	数量	
			UM-N24A	UM-N24B
			UM-H24A	UM-H24B
クラッシュラン	RC-40	m ³	0.24	0.24
コンクリート	18-8 高炉B	m ³		0.09
モルタル	均し用 1:3空練り 高炉セメントB	m ³	0.08	0.03
側溝ブロック		個	10.0	10.0

U型雨水柵(側溝部):内径50cm 片側10箇所当り

名称	規格	単位	数量	
			UM-N30A	UM-N30B
			UM-H30A	UM-H30B
クラッシュラン	RC-40	m ³	0.27	0.27
コンクリート	18-8 高炉B	m ³		0.11
モルタル	均し用 1:3空練り 高炉セメントB	m ³	0.09	0.03
側溝ブロック		個	10.0	10.0

U型雨水浸透柵(柵部):内径45cm(並目蓋) 10基当り

名称	規格	単位	数量	
			UPM-N24A	UPM-N24B
洗砂	フィルター層用	m ³	0.90	0.90
単粒度碎石	4号	m ³	3.3	3.3
透水シート	目詰まり防止用	m ²	31.7	31.7
底版	透水孔付き	個	10.0	10.0
下部側塊		個	10.0	10.0
上部側塊		個	10.0	10.0
グレーチング蓋	並目	枚	10.0	10.0
縁塊		個	10.0	10.0
モルタル	1:3練り	m ³	0.01	0.01

U型雨水浸透柵(柵部):内径45cm(ノンスリップ蓋) 10基当り

名称	規格	単位	数量	
			UPM-H24A	UPM-H24B
洗砂	フィルター層用	m ³	0.90	0.90
単粒度碎石	4号	m ³	3.3	3.3
透水シート	目詰まり防止用	m ²	31.7	31.7
底版	透水孔付き	個	10.0	10.0
下部側塊		個	10.0	10.0
上部側塊		個	10.0	10.0
グレーチング蓋	ノンスリップ	枚	10.0	10.0
縁塊		個	10.0	10.0
モルタル	1:3練り	m ³	0.01	0.01

U型雨水浸透柵(側溝部):内径45cm 片側10箇所当り

名称	規格	単位	数量	
			UPM-N24A	UPM-N24B
			UPM-H24A	UPM-H24B
単粒度碎石	4号	m ³	1.5	
透水シート	目詰まり防止用	m ²	10.9	
クラッシュラン	RC-40	m ³		0.24
コンクリート	18-8 高炉B	m ³		0.09
モルタル	均し用 1:3空練り 高炉セメントB	m ³		0.03
側溝ブロック	水抜き孔付き	個	10.0	
側溝ブロック		個		10.0

横断溝雨水柵:UMO-25用 10基当り

名称	規格	単位	数量
			UMO-25
クラッシュラン	RC-40	m ³	0.54
下部側塊		個	10.0
上部側塊		個	10.0
コンクリート	18-8 高炉B	m ³	0.08
モルタル	均し用 1:3空練り 高炉セメントB	m ³	0.02

横断溝雨水柵:UMO-30用 10基当り

名称	規格	単位	数量
			UMO-30
クラッシュラン	RC-40	m ³	0.61
下部側塊		個	10.0
上部側塊		個	10.0
コンクリート	18-8 高炉B	m ³	0.09
モルタル	均し用 1:3空練り 高炉セメントB	m ³	0.03

雨水柵(1種) 10基当り

名称	規格	単位	数量	
			1RM-75	1RM-90
クラッシュラン	RC-40	m ³	0.31	0.31
底塊		個	10.0	10.0
下部側塊		個	10.0	10.0
中部側塊		個		10.0
上部側塊		個	10.0	10.0
蓋及び縁塊		組	10.0	10.0

雨水枡(2種) 10基当り

名称	規格	単位	数量		
			2RM-80	2RM-100	2RM-120
クラッシュラン	RC-40	m ³	0.49	0.49	0.49
底塊		個	10.0	10.0	10.0
下部側塊		個	10.0	10.0	10.0
中部側塊		個		10.0	20.0
上部側塊		個	10.0	10.0	10.0
蓋及び縁塊		組	10.0	10.0	10.0

雨水枡(3種) 10基当り

名称	規格	単位	数量	
			3RM-90	3RM-110
クラッシュラン	RC-40	m ³	0.64	0.64
底塊		個	10.0	10.0
下部側塊		個	10.0	10.0
中部側塊A		個		10.0
上部側塊		個	10.0	10.0
蓋及び縁塊		組	10.0	10.0

雨水枡(3種) 10基当り

名称	規格	単位	数量	
			3RM-130	3RM-150
クラッシュラン	RC-40	m ³	0.64	0.64
底塊		個	10.0	10.0
下部側塊		個	10.0	10.0
中部側塊A		個		10.0
中部側塊B		個	10.0	10.0
上部側塊		個	10.0	10.0
蓋及び縁塊		組	10.0	10.0

雨水浸透枡(1種) 10基当り

名称	規格	単位	数量	
			1PM-75	1PM-90
洗砂	フィルター層用	m ³	0.71	0.71
単粒度碎石	4号	m ³	2.6	2.6
透水シート	目詰まり防止用	m ²	25.2	25.2
底塊	透水孔付き	個	10.0	10.0
下部側塊 L		個	10.0	10.0
中部側塊	異径	個		10.0
上部側塊		個	10.0	10.0
蓋及び縁塊		組	10.0	10.0

汚水枡(1種) 10基当り

名称	規格	単位	数量	
			1OM-75	1OM-90
クラッシュラン	RC-40	m ³	0.31	0.31
底塊		個	10.0	10.0
下部側塊		個	10.0	10.0
中部側塊		個		10.0
上部側塊		個	10.0	10.0
蓋及び縁塊		組	10.0	10.0
モルタル	1:3練り	m ³	0.02	0.02

汚水枡(2種) 10基当り

名称	規格	単位	数量	
			2OM-100	2OM-120
クラッシュラン	RC-40	m ³	0.49	0.49
底塊		個	10.0	10.0
下部側塊		個	10.0	10.0
中部側塊		個	10.0	20.0
上部側塊		個	10.0	10.0
蓋及び縁塊		組	10.0	10.0
モルタル	1:3練り	m ³	0.06	0.06

汚水柵(3種) 10基当り

名称	規格	単位	数量	
			3OM-130	3OM-150
クラッシュラン	RC-40	m ³	0.64	0.64
底塊		個	10.0	10.0
下部側塊		個	10.0	10.0
中部側塊A		個		10.0
中部側塊B		個	10.0	10.0
上部側塊		個	10.0	10.0
蓋及び縁塊		組	10.0	10.0
モルタル	1:3練り	m ³	0.05	0.05

組立マンホール(1種・2種) 10基当り

名称	規格	単位	数量	
			1MH-K	2MH-K
クラッシュラン	RC-40	m ³	2.3	3.8
コンクリート	18-8 高炉B	m ³	0.69	1.9
モルタル	1:3練り	m ³	0.15	0.26
蓋及び縁塊		組	10.0	10.0

※上記以外(調整リング・斜壁・直壁・管取付壁・底版等)の数量は設計図書等による。

汚水柵ドロップ管(直管部):本管径100~200 10m当り

名称	規格	単位	数量		
			FPO-A100	FPO-A150	FPO-A200
コンクリート	18-8 高炉B	m ³	1.1	1.4	1.7
硬質塩化ビニル管		本	2.5	2.5	2.5

汚水柵ドロップ管(曲管部):本管径100~200 10ヶ所当り

名称	規格	単位	数量		
			FPO-A100	FPO-A150	FPO-A200
クラッシュラン	RC-40	m ³	0.18	0.23	0.28
(基礎砕石工)	(RC-40 t=100)	(m ²)	(1.8)	(2.3)	(2.8)
コンクリート	18-8 高炉B	m ³	0.40	0.61	0.84
90° 大曲エルボ	(LL)	本	10.0	10.0	10.0
90° 大曲Y管	(LT)	本	10.0	10.0	10.0
硬質塩化ビニル管	L=4m	本	0.29	0.19	0.12

マンホールドロップ管(直管部):本管径100~200 10m当り

名称	規格	単位	数量		
			FPM-A100	FPM-A150	FPM-A200
コンクリート	18-8 高炉B	m ³	1.1	1.4	1.7
硬質塩化ビニル管		本	2.5	2.5	2.5

マンホールドロップ管(曲管部):本管径100~200 10ヶ所当り

名称	規格	単位	数量		
			FPM-A100	FPM-A150	FPM-A200
クラッシュラン	RC-40	m ³	0.36	0.45	0.55
(基礎砕石工)	(RC-40 t=200)	(m ²)	(1.8)	(2.3)	(2.8)
コンクリート	18-8 高炉B	m ³	0.75	1.1	1.4
90° 大曲エルボ	(LL)	本	10.0	10.0	10.0
90° 大曲Y管	(LT)	本	10.0	10.0	10.0
硬質塩化ビニル管	L=4m	本	0.43	0.33	0.26

汚水柵・マンホール副管(直管部):本管径250~350 10m当り

名称	規格	単位	数量	
			FPO-B200	FPM-B200
コンクリート	18-8 高炉B	m ³	1.7	1.7
硬質塩化ビニル管		本	2.5	2.5

汚水柵・マンホール副管(曲管部):本管径250~350 10ヶ所当り

名称	規格	単位	数量	
			FPO-B200	FPM-B200
クラッシュラン	RC-40	m ³	0.28	0.55
(基礎砕石工)	(RC-40 t=100)	(m ²)	(2.8)	
	(RC-40 t=200)	(m ²)		(2.8)
コンクリート	18-8 高炉B	m ³	0.95	1.5
90° 大曲エルボ	φ200 (LL)	本	10.0	10.0
塩ビ副管用90° 支管	φ200 (VS)	本	10.0	10.0
副管用カラー	φ200 (DS)	本	10.0	10.0

硬質塩化ビニル管 100m当り

名 称	規 格	単 位	数 量		
			VU-100	VU-150	VU-200
砂または改良土		m ³	17.8	21.6	25.5
硬質塩化ビニル管		本	25.0	25.0	25.0

硬質塩化ビニル管 100m当り

名 称	規 格	単 位	数 量	
			VU-250	VU-300
砂または改良土		m ³	29.4	30.9
硬質塩化ビニル管		本	25.0	25.0

塩化ビニル樹(底部) 10ヶ所当り

名 称	規 格	単 位	数 量		
			VM-20(ST)	VM-20(L45)	VM-20(L90)
砂		m ³	0.02	0.02	0.02
塩化ビニル樹		個	10.0	10.0	10.0
蓋及び受枠		組	10.0	10.0	10.0

塩化ビニル樹(底部) 10ヶ所当り

名 称	規 格	単 位	数 量	
			VM-20(Y45)	VM-20(Y90)
砂		m ³	0.02	0.02
塩化ビニル樹		個	10.0	10.0
蓋及び受枠		組	10.0	10.0

偏心ソケット 10ヶ所当り

名 称	規 格	単 位	数 量
			VM-S100
偏心ソケット		個	10.0

塩化ビニル樹(立上り部) 10m当り

名 称	規 格	単 位	数 量
			VM-20(立上り部)
硬質塩化ビニル管	φ200	m	10.0

5. 電気設備

引込柱[コンクリートポール] 10ヶ所当り

名 称	規 格	単 位	数 量
			EP-C
コンクリートポール	H=7m 末口14cm	本	10.0
根かせ	B型 U付	本	10.0
足場ボルト	コンクリート柱用	本	60.0
樹脂製平型がいし	フック付	組	10.0
低圧用ラック		個	10.0
ボルト(垂鉛めっき)	12×180mm	本	10.0
自在バンド	IBT-206	個	10.0
銘板	ステンレス板 0.5t	枚	10.0
ステンレスバンド	SFT-109	個	20.0

定額分電盤(1回路) 10ヶ所当り

名 称	規 格	単 位	数 量
			BT-AT
定額分電盤	1回路	面	10.0
厚鋼電線管	屋外露出 径28	m	80.6
エントランスキャップ	径28	個	10.0
安全増フレキシブル	径28 L=0.5m	本	10.0
厚鋼電線管	地中 ノーマル 径28	個	10.0
異種管接続材	FEP-30用	組	10.0
SVケーブル	5.5 [□] -2C(電源側)	m	52.3
EM-IE電線	5.5 [□] (接地線)	m	24.5
自在バンド	IBT-206	個	80.0
接地棒	10φ×1.5m	本	10.0
コンクリート	18-8 高炉B	m ³	0.08
ネームプレート	アクリル板	枚	10.0
ステッカー①	ポリエステル製蒸着銀シール	枚	10.0
ステッカー②	ポリエステル製蒸着銀シールまたはアルミニウム板	枚	10.0

定額分電盤(2回路)

10ヶ所当り

名 称	規 格	単位	数 量	
			BT-BT	
定額分電盤	2回路	面	10.0	
厚鋼電線管	屋外露出 径28	m	63.5	
厚鋼電線管	屋外露出 径36	m	16.8	
エントランスキャップ	径28	個	10.0	
安全増フレキシブル	径28 L=0.5m	本	10.0	
厚鋼電線管	地中 ノーマル 径36	個	10.0	
SVケーブル	5.5 [□] -2C(電源側)	m	52.3	
EM-IE電線	5.5 [□] (接地線)	m	24.5	
自在バンド	IBT-206	個	80.0	
接地棒	10φ×1.5m	本	10.0	
コンクリート	18-8 高炉B	m ³	0.08	
ネームプレート	アクリル板	枚	10.0	
ステッカー①	ポリエステル製蒸着銀シール	枚	10.0	
ステッカー②	ポリエステル製蒸着銀シールまたはアルミニウム板	枚	10.0	

定額分電盤(1回路・スタンド型)

10基当り

名 称	規 格	単位	数 量	
			BT-AT-PH	BT-AT-PS
クラッシュラン (基礎砕石工)	RC-40 (RC-40 t=100)	m ³ (m ³)	0.36 (3.6)	0.36 (3.6)
コンクリート	18-8 高炉B	m ³	2.3	2.3
定額分電盤スタンド型	1回路	基	10.0	10.0
EM-IE電線	5.5 [□] (接地線)	m	24.5	24.5
接地棒	10φ×1.5m	本	10.0	10.0
ネームプレート	アクリル板	枚	10.0	10.0
ステッカー①	ポリエステル製蒸着銀シール	枚	10.0	10.0
ステッカー②	ポリエステル製蒸着銀シールまたはアルミニウム板	枚	10.0	10.0

定額分電盤(2回路・スタンド型)

10基当り

名 称	規 格	単位	数 量	
			BT-BT-PH	BT-BT-PS
クラッシュラン (基礎砕石工)	RC-40 (RC-40 t=100)	m ³ (m ³)	0.36 (3.6)	0.36 (3.6)
コンクリート	18-8 高炉B	m ³	2.3	2.3
定額分電盤スタンド型	2回路	基	10.0	10.0
EM-IE電線	5.5 [□] (接地線)	m	24.5	24.5
接地棒	10φ×1.5m	本	10.0	10.0
ネームプレート	アクリル板	枚	10.0	10.0
ステッカー①	ポリエステル製蒸着銀シール	枚	10.0	10.0
ステッカー②	ポリエステル製蒸着銀シールまたはアルミニウム板	枚	10.0	10.0

メーター分電盤(2回路)

10ヶ所当り

名 称	規 格	単位	数 量	
			BM-AT	
メーター分電盤	2回路	面	10.0	
厚鋼電線管	屋外露出 径28	m	63.5	
厚鋼電線管	屋外露出 径42	m	10.5	
エントランスキャップ	径28	個	10.0	
安全増フレキシブル	径28 L=0.5m	本	10.0	
厚鋼電線管	地中 ノーマル 径42	個	10.0	
SVケーブル	8.0 [□] -2C(電源側)	m	66.5	
EM-IE電線	5.5 [□] (接地線)	m	20.5	
自在バンド	IBT-206	個	80.0	
接地棒	10φ×1.5m	本	10.0	
コンクリート	18-8 高炉B	m ³	0.08	
ネームプレート	アクリル板	枚	10.0	
ステッカー①	ポリエステル製蒸着銀シール	枚	10.0	
ステッカー②	ポリエステル製蒸着銀シールまたはアルミニウム板	枚	10.0	

メーター分電盤(3回路)

10ヶ所当り

名 称	規 格	単位	数 量
			BM-BT
メーター分電盤	3回路	面	10.0
厚鋼電線管	屋外露出 径28	m	63.5
厚鋼電線管	屋外露出 径42	m	10.5
エントランスキャップ	径28	個	10.0
安全増フレキシブル	径28 L=0.5m	本	10.0
厚鋼電線管	地中 ノーマル 径42	個	10.0
SVケーブル	8.0 [□] -2C(電源側)	m	66.5
EM-IE電線	5.5 [□] (接地線)	m	20.5
自在バンド	IBT-206	個	80.0
接地棒	10φ×1.5m	本	10.0
コンクリート	18-8 高炉B	m ³	0.08
ネームプレート	アクリル板	枚	10.0
ステッカー①	ポリエステル製蒸着銀シール	枚	10.0
ステッカー②	ポリエステル製蒸着銀シールまたはアルミニウム板	枚	10.0

トイレ用メーター分電盤(2回路)

10ヶ所当り

名 称	規 格	単位	数 量
			TBM-AT
トイレ用メーター分電盤	2回路	面	10.0
厚鋼電線管	屋外露出 径28	m	63.5
厚鋼電線管	屋外露出 径42	m	10.5
エントランスキャップ	径28	個	10.0
安全増フレキシブル	径28 L=0.5m	本	10.0
厚鋼電線管	地中 ノーマル 径42	個	10.0
SVケーブル	8.0 [□] -3C(電源側)	m	66.5
EM-IE電線	5.5 [□] (接地線)	m	41.0
自在バンド	IBT-206	個	80.0
接地棒	10φ×1.5m	本	20.0
コンクリート	18-8 高炉B	m ³	0.08
ネームプレート	アクリル板	枚	10.0
ステッカー①	ポリエステル製蒸着銀シール	枚	10.0
ステッカー②	ポリエステル製蒸着銀シールまたはアルミニウム板	枚	10.0

メーター分電盤(4回路)

10ヶ所当り

名 称	規 格	単位	数 量
			BM-CT
メーター分電盤	4回路	面	10.0
厚鋼電線管	屋外露出 径28	m	63.5
厚鋼電線管	屋外露出 径54	m	10.1
エントランスキャップ	径28	個	10.0
安全増フレキシブル	径28 L=0.5m	本	10.0
厚鋼電線管	地中 ノーマル 径54	個	10.0
SVケーブル	8.0 [□] -2C(電源側)	m	66.5
EM-IE電線	5.5 [□] (接地線)	m	20.5
自在バンド	IBT-206	個	80.0
接地棒	10φ×1.5m	本	10.0
コンクリート	18-8 高炉B	m ³	0.08
ネームプレート	アクリル板	枚	10.0
ステッカー①	ポリエステル製蒸着銀シール	枚	10.0
ステッカー②	ポリエステル製蒸着銀シールまたはアルミニウム板	枚	10.0

トイレ用メーター分電盤(3回路)

10ヶ所当り

名 称	規 格	単位	数 量
			TBM-BT
トイレ用メーター分電盤	3回路	面	10.0
厚鋼電線管	屋外露出 径28	m	63.5
厚鋼電線管	屋外露出 径42	m	10.5
エントランスキャップ	径28	個	10.0
安全増フレキシブル	径28 L=0.5m	本	10.0
厚鋼電線管	地中 ノーマル 径42	個	10.0
SVケーブル	8.0 [□] -3C(電源側)	m	66.5
EM-IE電線	5.5 [□] (接地線)	m	41.0
自在バンド	IBT-206	個	80.0
接地棒	10φ×1.5m	本	20.0
コンクリート	18-8 高炉B	m ³	0.08
ネームプレート	アクリル板	枚	10.0
ステッカー①	ポリエステル製蒸着銀シール	枚	10.0
ステッカー②	ポリエステル製蒸着銀シールまたはアルミニウム板	枚	10.0

トイレ用メーター分電盤(4回路)

10ヶ所当り

名 称	規 格	単 位	数 量	
			TBM-CT	
トイレ用メーター分電盤	4回路	面	10.0	
厚鋼電線管	屋外露出 径28	m	63.5	
厚鋼電線管	屋外露出 径54	m	10.1	
エントランスキャップ	径28	個	10.0	
安全増フレキシブル	径28 L=0.5m	本	10.0	
厚鋼電線管	地中 ノーマル 径54	個	10.0	
SVケーブル	8.0 [□] -3C(電源側)	m	66.5	
EM-IE電線	5.5 [□] (接地線)	m	41.0	
自在バンド	IBT-206	個	80.0	
接地棒	10φ×1.5m	本	20.0	
コンクリート	18-8 高炉B	m ³	0.08	
ネームプレート	アクリル板	枚	10.0	
ステッカー①	ポリエステル製蒸着銀シール	枚	10.0	
ステッカー②	ポリエステル製蒸着銀シールまたはアルミニウム板	枚	10.0	

照明灯(丸型):110W

10基当り

名 称	規 格	単 位	数 量	
			CMH-A110H	CMH-A110S
クラッシュラン (基礎砕石工)	RC-40 (RC-40 t=100)	m ³ (m ³)	0.49 (4.9)	0.49 (4.9)
コンクリート	18-8 高炉B	m ³	3.6	3.7
灯具	丸型	組	10.0	10.0
セラミックメタルハイドランプ	110W(拡散型)	個	10.0	10.0
照明ポール	丸型(ベースプレート、アンカーボルト含む)	本	10.0	10.0
安定器	110W用(一般形高力率)	個	10.0	10.0
カットアウトスイッチ	2P-250V-15A	個	10.0	10.0
接地棒	10φ×1.5m	本	10.0	10.0
VCTケーブル	2 [□] -3C	m	47.0	47.0
EM-IE電線	5.5 [□]	m	24.5	24.5

照明灯(丸型):190W

10基当り

名 称	規 格	単 位	数 量	
			CMH-A190H	CMH-A190S
クラッシュラン (基礎砕石工)	RC-40 (RC-40 t=100)	m ³ (m ³)	0.49 (4.9)	0.49 (4.9)
コンクリート	18-8 高炉B	m ³	3.6	3.7
灯具	丸型	組	10.0	10.0
セラミックメタルハイドランプ	190W(拡散型)	個	10.0	10.0
照明ポール	丸型(ベースプレート、アンカーボルト含む)	本	10.0	10.0
安定器	200W用(一般形高力率)	個	10.0	10.0
カットアウトスイッチ	2P-250V-15A	個	10.0	10.0
接地棒	10φ×1.5m	本	10.0	10.0
VCTケーブル	2 [□] -3C	m	47.0	47.0
EM-IE電線	5.5 [□]	m	24.5	24.5

遮光板

10基当り

名 称	規 格	単 位	数 量	
			LED・CMH-SH	
遮光板		個	10.0	

照明灯(アーム型):110W

10基当り

名 称	規 格	単 位	数 量	
			CMH-C110H	CMH-C110S
クラッシュラン (基礎砕石工)	RC-40 (RC-40 t=100)	m ³ (m ³)	0.49 (4.9)	0.49 (4.9)
コンクリート	18-8 高炉B	m ³	3.6	3.7
灯具	アーム型	組	10.0	10.0
セラミックメタルハイドランプ	110W(拡散型)	個	10.0	10.0
照明ポール	アダプタ付(ベースプレート、アンカーボルト含む)	本	10.0	10.0
安定器	110W用(一般形高力率)	個	10.0	10.0
カットアウトスイッチ	2P-250V-15A	個	10.0	10.0
接地棒	10φ×1.5m	本	10.0	10.0
VCTケーブル	2 [□] -3C	m	48.3	48.3
EM-IE電線	5.5 [□]	m	24.5	24.5

照明灯(アーム型):180W

10基当り

名称	規格	単位	数量	
			CMH-C180H	CMH-C180S
クラッシュラン (基礎砕石工)	RC-40 (RC-40 t=100)	m ³ (m ²)	0.49 (4.9)	0.49 (4.9)
コンクリート	18-8 高炉B	m ³	3.6	3.7
灯具	アーム型	組	10.0	10.0
セラミックメタルハイドランプ	180W(拡散型)	個	10.0	10.0
照明ポール	アダプタ付(ベースプレート、アンカーホルト含む)	本	10.0	10.0
安定器	200W用(一般形高力率)	個	10.0	10.0
カットアウトスイッチ	2P-250V-15A	個	10.0	10.0
接地棒	10φ×1.5m	本	10.0	10.0
VCTケーブル	2 [□] -3C	m	48.3	48.3
EM-IE電線	5.5 [□]	m	24.5	24.5

照明灯(LED・丸型):水銀灯200W相当

10基当り

名称	規格	単位	数量	
			LED-A200H	LED-A200S
クラッシュラン (基礎砕石工)	RC-40 (RC-40 t=100)	m ³ (m ²)	0.49 (4.9)	0.49 (4.9)
コンクリート	18-8 高炉B	m ³	3.6	3.7
灯具	丸型	組	10.0	10.0
LEDランプ	水銀ランプ200W相当、電源内蔵型	個	10.0	10.0
ジョイントユニット	防水型配線遮断器、30AF/15AT	個	10.0	10.0
照明ポール	ベースプレート、アンカーホルト含む	本	10.0	10.0
接地棒	10φ×1.5m	本	10.0	10.0
VCTケーブル	2 [□] -3C	m	47.0	47.0
EM-IE電線	5.5 [□]	m	24.5	24.5

照明灯(LED・丸型):水銀灯250W相当

10基当り

名称	規格	単位	数量	
			LED-A250H	LED-A250S
クラッシュラン (基礎砕石工)	RC-40 (RC-40 t=100)	m ³ (m ²)	0.49 (4.9)	0.49 (4.9)
コンクリート	18-8 高炉B	m ³	3.6	3.7
灯具	丸型	組	10.0	10.0
LEDランプ	水銀ランプ250W相当、電源内蔵型	個	10.0	10.0
ジョイントユニット	防水型配線遮断器、30AF/15AT	個	10.0	10.0
照明ポール	ベースプレート、アンカーホルト含む	本	10.0	10.0
接地棒	10φ×1.5m	本	10.0	10.0
VCTケーブル	2 [□] -3C	m	47.0	47.0
EM-IE電線	5.5 [□]	m	24.5	24.5

照明灯(LED・歩道灯型):水銀灯100W相当

10基当り

名称	規格	単位	数量	
			LED-C100H	LED-C100S
クラッシュラン (基礎砕石工)	RC-40 (RC-40 t=100)	m ³ (m ²)	0.49 (4.9)	0.49 (4.9)
コンクリート	18-8 高炉B	m ³	3.6	3.7
LED歩道灯	KHE015	組	10.0	10.0
LED歩道灯(KHE015)用アダプター	φ89.1用	個	10.0	10.0
ジョイントユニット	防水型配線遮断器、30AF/15AT	個	10.0	10.0
照明ポール	ベースプレート、アンカーホルト含む	本	10.0	10.0
接地棒	10φ×1.5m	本	10.0	10.0
VCTケーブル	2 [□] -3C	m	47.0	47.0
EM-IE電線	5.5 [□]	m	24.5	24.5

照明灯(LED・歩道灯型):水銀灯200W相当

10基当り

名称	規格	単位	数量	
			LED-C200H	LED-C200S
クラッシュラン (基礎砕石工)	RC-40 (RC-40 t=100)	m ³ (m ²)	0.49 (4.9)	0.49 (4.9)
コンクリート	18-8 高炉B	m ³	3.6	3.7
LED歩道灯	KHE030	組	10.0	10.0
LED歩道灯(KHE030)用アダプター	φ89.1用	個	10.0	10.0
ジョイントユニット	防水型配線遮断器、30AF/15AT	個	10.0	10.0
照明ポール	ペースプレート、アンカーボルト含む	本	10.0	10.0
接地棒	10φ×1.5m	本	10.0	10.0
VCTケーブル	2 [□] -3C	m	47.0	47.0
EM-IE電線	5.5 [□]	m	24.5	24.5

時計(小型片面)

10基当り

名称	規格	単位	数量	
			TJ-S500H	TJ-S500S
クラッシュラン (基礎砕石工)	RC-40 (RC-40 t=100)	m ³ (m ²)	0.49 (4.9)	0.49 (4.9)
コンクリート	18-8 高炉B	m ³	3.6	3.7
時計	φ500片面・電波時刻修正・電池式	台	10.0	10.0
時計ポール	小型時計用	本	10.0	10.0

時計(照明灯共架タイプ)

10基当り

名称	規格	単位	数量
			TJ-S500K
時計	φ500片面・電波時刻修正・電池式	台	10.0

時計(大型片面)

10基当り

名称	規格	単位	数量	
			TJ-S700H	TJ-S700S
クラッシュラン (基礎砕石工)	RC-40 (RC-40 t=100)	m ³ (m ²)	0.49 (4.9)	0.49 (4.9)
コンクリート	18-8 高炉B	m ³	4.7	4.8
時計	φ700片面・電波時刻修正・ソーラー式	台	10.0	10.0
時計ポール	大型時計	本	10.0	10.0

時計(大型両面)

10基当り

名称	規格	単位	数量	
			TJ-W700H	TJ-W700S
クラッシュラン (基礎砕石工)	RC-40 (RC-40 t=100)	m ³ (m ²)	0.49 (4.9)	0.49 (4.9)
コンクリート	18-8 高炉B	m ³	4.7	4.8
時計	φ700片面・電波時刻修正・ソーラー式	台	10.0	10.0
時計ポール	大型時計用	本	10.0	10.0

ハンドホール

10基当り

名称	規格	単位	数量	
			HH-45	HH-60
クラッシュラン	RC-40	m ³	0.45	0.67
ハンドホール		基	10.0	10.0

6. 園路広場

ダスト舗装

100㎡当り

名称	規格	単位	数量	
			DH	
スクリーニングス	2.5~0	m ³	4.0	

開粒度アスファルト舗装

100㎡当り

名称	規格	単位	数量	
			KAH-A	KAH-B
クラッシュラン	RC-40	m ³	10.0	15.0
加熱アスファルト混合物	開粒度	t	8.2	10.3

コンクリート舗装

100㎡当り

名称	規格	単位	数量	
			CH-A	CH-B
クラッシュラン	RC-40	m ³	10.0	15.0
コンクリート	18-8 高炉B	m ³	7.0	10.0
溶接金網	φ6×150×150	m ²	100.0	
伸縮目地	杉板(1等) 厚9	m ²	1.4	2.0

洗い出し平板舗装

100㎡当り

名称	規格	単位	数量	
			FH-A	FH-B
クラッシュラン	RC-40	m ³	10.0	15.0
モルタル	均し用 1:3 空練り 高炉セメントB	m ³	3.0	3.0
洗い出し平板	300×300×60	枚	1,089.2	1,089.2
目地砂	細目	m ³	0.12	0.12

石張り舗装:乱形石張り

100㎡当り

名称	規格	単位	数量	
			IH-RA	IH-RB
クラッシュラン	RC-40	m ³	10.0	15.0
コンクリート	18-8 高炉B	m ³	7.0	10.0
溶接金網	φ6×150×150	m ²	100.0	
伸縮目地	杉板(1等) 厚9	m ²	2.1	2.7
バックアップ材	φ10 発泡ポリエチレン	m	20.0	20.0
ポリサルファイド系コーキング材	10×10	m	20.0	20.0
モルタル	均し用 1:3空練り 高炉セメントB	m ³	4.0	4.0
モルタル	目地用 1:3 練り	m ³	0.09	0.09
平石	鉄平石 厚10~30内外	m ²	100.0	100.0

石張り舗装:方形石張り

100㎡当り

名称	規格	単位	数量	
			IH-HA	IH-HB
クラッシュラン	RC-40	m ³	10.0	15.0
コンクリート	18-8 高炉B	m ³	7.0	10.0
溶接金網	φ6×150×150	m ²	100.0	
伸縮目地	杉板(1等) 厚9	m ²	2.1	2.7
バックアップ材	φ10 発泡ポリエチレン	m	20.0	20.0
ポリサルファイド系コーキング材	10×10	m	20.0	20.0
モルタル	均し用 1:3空練り 高炉セメントB	m ³	4.0	4.0
モルタル	目地用 1:3 練り	m ³	0.12	0.12
平石	鉄平石 厚10~30内外	m ²	100.0	100.0

インターロッキング舗装

100㎡当り

名称	規格	単位	数量	
			LH-A	LH-B
クラッシュラン	RC-40	m ³	10.0	15.0
インターロッキングブロック	厚60	m ²	100.0	
インターロッキングブロック	厚80	m ²	100.0	
敷砂		m ³	3.0	3.0
目地砂	R細目	m ³	0.26	0.35

洗出し舗装

100㎡当り

名称	規格	単位	数量	
			JH-A	JH-B
クラッシュラン	RC-40	m ³	10.0	15.0
コンクリート	18-8 高炉B	m ³	7.0	10.0
溶接金網	φ6×150×150	m ²		100.0
伸縮目地	杉板(1等) 厚9	m ²	3.9	5.2
セメント		kg	1,644.4	1,644.4
種石		kg	3,333.3	3,333.3
凝結遅延剤		kg	30.0	30.0

コンクリート縁石(地先): 砕石基礎

10m当り

名称	規格	単位	数量		
			TE-A1	TE-A2	TE-A3
クラッシュラン	RC-40	m ³	0.13	0.15	0.18
コンクリートブロック	100×100×600	本	16.5		
コンクリートブロック	120×120×600	本		16.5	
コンクリートブロック	150×150×600	本			16.5
モルタル	均し用1:3 空練り 高炉セメントB	m ³	0.04	0.05	0.06
モルタル	目地用 1:3 練り	m ³	0.001	0.001	0.001

視覚障害者誘導用ブロック舗装

100㎡当り

名称	規格	単位	数量	
			YB-FA	YB-FB
クラッシュラン	RC-40	m ³	10.0	15.0
視覚障害者誘導用ブロック	300×300×60	枚	1,089.2	1,089.2
モルタル	均し用 1:3 空練り 高炉セメントB	m ³	3.0	3.0
目地砂	細目	m ³	0.12	0.12

コンクリート縁石(地先): コンクリート基礎

10m当り

名称	規格	単位	数量		
			TE-B1	TE-B2	TE-B3
クラッシュラン	RC-40	m ³	0.18	0.20	0.23
コンクリート	18-8 高炉B	m ³	0.08	0.09	0.11
コンクリートブロック	100×100×600	本	16.5		
コンクリートブロック	120×120×600	本		16.5	
コンクリートブロック	150×150×600	本			16.5
モルタル	均し用1:3 空練り 高炉セメントB	m ³	0.02	0.02	0.02
モルタル	目地用 1:3 練り	m ³	0.001	0.001	0.001

視覚障害者誘導用インターロッキング舗装

100㎡当り

名称	規格	単位	数量	
			YB-LA	YB-LB
クラッシュラン	RC-40	m ³	10.0	15.0
視覚障害者誘導用インターロッキングブロック	目地込み300×300×60	枚	1,111.1	
視覚障害者誘導用インターロッキングブロック	目地込み300×300×80	枚		1,111.1
敷砂		m ³	3.0	3.0
目地砂	細目	m ³	0.12	0.16

コンクリート縁石(公園)

10m当り

名称	規格	単位	数量	
			KE-B	KE-BK
クラッシュラン	RC-40	m ³	0.26	0.26
コンクリート	18-8 高炉B	m ³	0.10	0.10
コンクリートブロック	100×150×600	本	16.5	16.5
モルタル	均し用 1:3空練り 高炉セメントB	m ³	0.03	0.03
モルタル	目地用 1:3 練り	m ³	0.001	0.001

コンクリート縁石(公園)

10m当り

名称	規格	単位	数量	
			KE-BR	KE-BKR
クラッシュラン	RC-40	m ³	0.26	0.26
コンクリート	18-8 高炉B	m ³	0.10	0.10
コンクリートブロック	100×150×600(曲線用)	本	16.5	16.5
モルタル	均し用 1:3空練り 高炉セメントB	m ³	0.03	0.03
モルタル	目地用 1:3 練り	m ³	0.001	0.001

コンクリート縁石(歩車道):コンクリート基礎

10m当り

名称	規格	単位	数量	
			HE-B1	HE-B2
クラッシュラン	RC-40	m ³	0.27	0.33
コンクリート	18-8 高炉B	m ³	0.10	0.14
コンクリートブロック	100/110×150×600	本	16.5	
コンクリートブロック	150/170×200×600	本		16.5
モルタル	均し用 1:3 空練り 高炉セメントB	m ³	0.03	0.03
モルタル	目地用 1:3 練り	m ³	0.001	0.002

コンクリート縁石(公園)

10m当り

名称	規格	単位	数量
			KE-BK10
クラッシュラン	RC-40	m ³	0.26
コンクリート	18-8 高炉B	m ³	0.10
コンクリートブロック	100×100×600	本	16.5
モルタル	均し用 1:3空練り 高炉セメントB	m ³	0.03
モルタル	目地用 1:3 練り	m ³	0.001

コンクリート縁石(歩車道):コンクリート基礎

10m当り

名称	規格	単位	数量	
			HE-B1R	HE-B2R
クラッシュラン	RC-40	m ³	0.27	0.33
コンクリート	18-8 高炉B	m ³	0.10	0.14
コンクリートブロック	100/110×150×600(曲線用)	本	16.5	
コンクリートブロック	150/170×200×600(曲線用)	本		16.5
モルタル	均し用 1:3 空練り 高炉セメントB	m ³	0.03	0.03
モルタル	目地用 1:3 練り	m ³	0.001	0.002

コンクリート縁石(歩車道):砕石基礎

10m当り

名称	規格	単位	数量	
			HE-A1	HE-A2
クラッシュラン	RC-40	m ³	0.17	0.23
コンクリートブロック	100/110×155×600	本	16.5	
コンクリートブロック	150/170×200×600	本		16.5
モルタル	均し用 1:3 空練り 高炉セメントB	m ³	0.06	0.08
モルタル	目地用 1:3 練り	m ³	0.001	0.002

プラ擬木階段

10段当り

名称	規格	単位	数量				
			KD-P100	KD-P150	KD-P200	KD-PM100	KD-PM150
プラ擬木階段		段	10.0	10.0	10.0	10.0	10.0

コンクリート縁石(歩車道):砕石基礎

10m当り

名称	規格	単位	数量	
			HE-A1R	HE-A2R
クラッシュラン	RC-40	m ³	0.17	0.23
コンクリートブロック	100/110×155×600(曲線用)	本	16.5	
コンクリートブロック	150/170×200×600(曲線用)	本		16.5
モルタル	均し用 1:3 空練り 高炉セメントB	m ³	0.06	0.08
モルタル	目地用 1:3 練り	m ³	0.001	0.002

7. 遊戯施設

ブランコ(児童用2連・4連)

10基当り

名称	規格	単位	数量	
			BU-L2	BU-L4
クラッシュラン (基礎砕石工)	RC-40 (RC-40 t=100)	m ³ (m ²)	4.5 (45.2)	6.1 (61.4)
コンクリート	18-8 高炉B	m ³	6.4	9.6
コンクリートブロック	300×300×300	個	160.0	200.0
モルタル	1:3練り	m ³	1.0	1.3
ブランコ(児童用2連)	BU-L2 柵共 対象年齢シール2枚	基	10.0	
ブランコ(児童用4連)	BU-L4 柵共 対象年齢シール2枚	基		10.0

すべり台(小・大)

10基当り

名称	規格	単位	数量	
			SU-S	SU-L
クラッシュラン (基礎砕石工)	RC-40 (RC-40 t=100)	m ³ (m ²)	1.2 (12.1)	1.2 (12.1)
コンクリート	18-8 高炉B	m ³	3.8	3.8
すべり台(小)	SU-S 対象年齢シール2枚	基	10.0	
すべり台(大)	SU-L 対象年齢シール2枚	基		10.0

低鉄棒(2段・3段)

10基当り

名称	規格	単位	数量	
			LTE-2	LTE-3
クラッシュラン (基礎砕石工)	RC-40 (RC-40 t=100)	m ³ (m ²)	0.75 (7.5)	1.0 (10.0)
コンクリート	18-8 高炉B	m ³	1.9	2.5
低鉄棒(2段)	LTE-2 対象年齢シール2枚	基	10.0	
低鉄棒(3段)	LTE-3 対象年齢シール2枚	基		10.0

ジャングルジム

10基当り

名称	規格	単位	数量
			JA
クラッシュラン (基礎砕石工)	RC-40 (RC-40 t=100)	m ³ (m ²)	8.1 (81.2)
コンクリートブロック	300×300×450	個	40.0
モルタル	1:3練り	m ³	0.37
ジャングルジム	JA 対象年齢シール2枚	基	10.0

8. サービス施設

ベンチ

10基当り

名称	規格	単位	数量	
			TB-AF	TB-AFG
クラッシュラン (基礎砕石工)	RC-40 (RC-40 t=100)	m ³ (m ²)	0.36 (3.6)	0.36 (3.6)
コンクリートブロック	500×200×210	個	20.0	20.0
ベンチ	TB-AF	基	10.0	
ベンチ	TB-AFG	基		10.0

ベンチ

10基当り

名称	規格	単位	数量			
			TB-AB	TB-ABG	TB-AH	TB-AHG
クラッシュラン (基礎砕石工)	RC-40 (RC-40 t=100)	m ³ (m ²)	0.42 (4.2)	0.42 (4.2)	0.42 (4.2)	0.42 (4.2)
コンクリートブロック	600×200×210	個	20.0	20.0	20.0	20.0
ベンチ	TB-AB	基	10.0			
ベンチ	TB-ABG	基		10.0		
ベンチ	TB-AH	基			10.0	
ベンチ	TB-AHG	基				10.0

ベンチ

10基当り

名称	規格	単位	数量	
			TB-BF	TB-BFG
クラッシュラン (基礎砕石工)	RC-40 (RC-40 t=100)	m ³ (m ²)	0.36 (3.6)	0.36 (3.6)
コンクリートブロック	500×200×210	個	20.0	20.0
ベンチ	TB-BF	基	10.0	
ベンチ	TB-BFG	基		10.0

ベンチ 10基当り

名 称	規 格	単 位	数 量			
			TB-BB	TB-BBG	TB-BH	TB-BHG
クラッシュラン (基礎砕石工)	RC-40 (RC-40 t=100)	m ³ (m ³)	0.44 (4.4)	0.44 (4.4)	0.44 (4.4)	0.44 (4.4)
コンクリートブロック	630×200×210	個	20.0	20.0	20.0	20.0
ベンチ	TB-BB	基	10.0			
ベンチ	TB-BBG	基		10.0		
ベンチ	TB-BH	基			10.0	
ベンチ	TB-BHG	基				10.0

野外卓 10組当り

名 称	規 格	単 位	数 量
			YT
クラッシュラン (基礎砕石工)	RC-40 (RC-40 t=100)	m ³ (m ³)	1.2 (12.4)
コンクリートブロック	400×300×210	個	40.0
コンクリートブロック	630×200×210	個	20.0
テーブル	YT	基	10.0
ベンチ	YT	基	20.0

水飲み 10基当り

名 称	規 格	単 位	数 量
			MN-B
クラッシュラン	RC-40	m ³	0.68
均しコンクリート	18-8 高炉B	m ³	0.18
水飲み	MN-B	基	10.0
下部側塊		個	10.0
上部側塊		個	10.0
縁塊	550×550×100	個	10.0
グレーチング蓋	細目 450×440×25,ノンスリップ	枚	10.0
モルタル	1:3 練り	m ³	0.008

制札板 10基当り

名 称	規 格	単 位	数 量
			SE
クラッシュラン (基礎砕石工)	RC-40 (RC-40 t=100)	m ³ (m ³)	0.32 (3.2)
コンクリートブロック	300×300×600	個	20.0
モルタル	1:3練り	m ³	0.32
制札板	SE	組	10.0

遊具説明板 10基当り

名 称	規 格	単 位	数 量
			YS
クラッシュラン (基礎砕石工)	RC-40 (RC-40 t=100)	m ³ (m ³)	0.32 (3.2)
コンクリートブロック	300×300×600	個	20.0
モルタル	1:3練り	m ³	0.31
遊具説明板	YS	基	10.0

公園愛護会掲示板 10基当り

名 称	規 格	単 位	数 量
			AK
クラッシュラン (基礎砕石工)	RC-40 (RC-40 t=100)	m ³ (m ³)	0.50 (5.0)
コンクリートブロック	400×400×700	個	20.0
モルタル	1:3練り	m ³	0.52
公園愛護会掲示板	AK	基	10.0

9. 管理施設-1《車止め・門柱》

車止め:差込式

10基当り

名称	規格	単位	数量		
			KU-AS	KU-BS	KU-CS
クラッシュラン (基礎砕石工)	RC-40 (RC-40 t=100)	m ³ (m ³)	0.25 (2.5)	0.35 (3.5)	0.52 (5.2)
コンクリート	18-8 高炉B	m ³	0.65	0.77	0.99
車止め	KU-AS	基	10.0		
車止め	KU-BS	基		10.0	
車止め	KU-CS	基			10.0
シリンダー錠		個	10.0	10.0	20.0
錠カバー		個	10.0	10.0	20.0

車止め:固定式

10基当り

名称	規格	単位	数量		
			KU-AK	KU-BK	KU-CK
クラッシュラン (基礎砕石工)	RC-40 (RC-40 t=100)	m ³ (m ³)	0.25 (2.5)	0.32 (3.2)	0.48 (4.8)
コンクリートブロック	400×400×450	個	10.0		
コンクリートブロック	300×300×300	個		20.0	30.0
モルタル	1:3 練り	m ³	0.07	0.11	0.16
車止め	KU-AK	基	10.0		
車止め	KU-BK	基		10.0	
車止め	KU-CK	基			10.0

門柱

10組当り

名称	規格	単位	数量	
			MO-A	MO-B
クラッシュラン (基礎砕石工)	RC-40 (RC-40 t=100)	m ³ (m ³)	1.2 (12.1)	0.55 (5.5)
コンクリート	18-8 高炉B	m ³	5.5	2.3
園名版	黒みかげ	枚	10.0	10.0
モルタル	園名版据付用 均し用 1:3 練り	m ³	0.01	0.01
人造石洗い出し仕上げ	t=20 下地モルタル共	m ²	49.4	15.5

10. 管理施設-2《柵・手すり》

パイプ柵:独立基礎

10m当り

名称	規格	単位	数量	
			PF-1S	PF-2S
クラッシュラン (基礎砕石工)	RC-40 (RC-40 t=100)	m ³ (m ³)	0.05 (0.5)	0.05 (0.5)
コンクリートブロック	200×200×450	個	5.6	
コンクリートブロック	200×200×500	個		5.6
モルタル	1:3 練り	m ³	0.02	0.02
パイプ柵(1段)	PF-1S	m	10.0	
パイプ柵(2段)	PF-2S	m		10.0
鉄部塗装	素地ごしらえ共	m	12.4	23.3

パイプ柵:布基礎

10m当り

名称	規格	単位	数量	
			PF-1W	PF-2W
クラッシュラン (基礎砕石工)	RC-40 (RC-40 t=100)	m ³ (m ³)	0.25 (2.5)	0.25 (2.5)
コンクリート	均し用 18-8 高炉B	m ³	0.13	0.13
コンクリート	18-8 高炉B	m ³	1.00	1.00
伸縮目地	杉板(1等) 厚9	m ²	0.05	0.05
パイプ柵(1段)	PF-1W	m	10.0	
パイプ柵(2段)	PF-2W	m		10.0
鉄部塗装	素地ごしらえ共	m	11.5	22.4

縦格子柵:独立基礎

10m当り

名称	規格	単位	数量		
			TF-90S	TF-120S	TF-120SS
クラッシュラン (基礎砕石工)	RC-40 (RC-40 t=100)	m ³ (m ³)	0.07 (0.68)	0.07 (0.68)	0.10 (1.0)
コンクリートブロック	250×250×450	個	5.6		
コンクリートブロック	250×250×500	個		5.6	2.8
コンクリートブロック	250×600×500	個			2.8
モルタル	1:3 練り	m ³	0.04	0.04	0.10
縦格子柵	TF-90S	m	10.0		
縦格子柵	TF-120S	m		10.0	
縦格子柵	TF-120SS	m			10.0
鉄部塗装	素地ごしらえ共	掛m ²	8.0	11.0	11.0
鉄部塗装	素地ごしらえ共	m	0.33	0.33	3.9

縦格子柵:布基礎

10m当り

名称	規格	単位	数量	
			TF-90W	TF-120W
クラッシュラン (基礎砕石工)	RC-40 (RC-40 t=100)	m ³ (m ²)	0.25 (2.5)	0.25 (2.5)
コンクリート	均し用 18-8 高炉B	m ³	0.13	0.13
コンクリート	18-8 高炉B	m ³	1.1	1.1
伸縮目地	杉板(1等) 厚9	m ²	0.06	0.06
縦格子柵	TF-90W	m	10.0	
縦格子柵	TF-120W	m		10.0
鉄部塗装	素地ごしらえ共	掛m ²	6.0	9.0
鉄部塗装	素地ごしらえ共	m	0.56	0.56

手すり:独立基礎

10m当り

名称	規格	単位	数量	
			TR-1S	TR-2S
クラッシュラン (基礎砕石工)	RC-40 (RC-40 t=100)	m ³ (m ²)	0.07 (0.68)	0.07 (0.68)
コンクリートブロック	250×250×450	個	5.6	5.6
モルタル	1:3 練り	m ³	0.04	0.04
手すり(1段)	TR-1S	m	10.0	
手すり(2段)	TR-2S	m		10.0

手すり:布基礎

10m当り

名称	規格	単位	数量	
			TR-1W	TR-2W
クラッシュラン (基礎砕石工)	RC-40 (RC-40 t=100)	m ³ (m ²)	0.25 (2.5)	0.25 (2.5)
コンクリート	均し用 18-8 高炉B	m ³	0.13	0.13
コンクリート	18-8 高炉B	m ³	1.00	1.00
伸縮目地	杉板(1等) 厚9	m ²	0.05	0.05
手すり(1段)	TR-1W	m	10.0	
手すり(2段)	TR-2W	m		10.0

メッシュフェンス:独立基礎

10m当り

名称	規格	単位	数量	
			ME-120S	ME-150S
クラッシュラン (基礎砕石工)	RC-40 (RC-40 t=100)	m ³ (m ²)	0.05 (0.45)	0.05 (0.45)
コンクリートブロック	200×200×450	個	5.0	5.0
モルタル	1:3 練り	m ³	0.02	0.02
メッシュフェンス	ME-120S	m	10.0	
メッシュフェンス	ME-150S	m		10.0

メッシュフェンス:独立基礎

10m当り

名称	規格	単位	数量	
			ME-180S	ME-200S
クラッシュラン (基礎砕石工)	RC-40 (RC-40 t=100)	m ³ (m ²)	0.05 (0.45)	0.06 (0.61)
コンクリートブロック	200×200×450	個	5.0	
コンクリートブロック	250×250×450	個		5.0
モルタル	1:3練り	m ³	0.02	0.03
メッシュフェンス	ME-180S	m	10.0	
メッシュフェンス	ME-200S	m		10.0

メッシュフェンス:布基礎

10m当り

名称	規格	単位	数量		
			ME-120W	ME-150W	ME-180W
クラッシュラン (基礎砕石工)	RC-40 (RC-40 t=100)	m ³ (m ²)	0.25 (2.5)	0.25 (2.5)	0.25 (2.5)
均しコンクリート	18-8 高炉B	m ³	0.13	0.13	0.13
コンクリート	18-8 高炉B	m ³	1.00	1.00	1.00
伸縮目地	杉板(1等) 厚9	m ²	0.05	0.05	0.05
メッシュフェンス	ME-120W	m	10.0		
メッシュフェンス	ME-150W	m		10.0	
メッシュフェンス	ME-180W	m			10.0

ネットフェンス(独立基礎)

10m当り

名称	規格	単位	数量			
			NE-120S	NE-150S	NE-180S	NE-200S
クラッシュラン (基礎砕石工)	RC-40 (RC-40 t=100)	m ³ (m ³)	0.05 (0.45)	0.05 (0.45)	0.05 (0.45)	0.06 (0.61)
コンクリートブロック	200×200×450	個	5.0	5.0	5.0	/
コンクリートブロック	250×250×450	個	/	/	/	5.0
モルタル	1:3 練り	m ³	0.02	0.02	0.02	0.03
メッシュフェンス	NE-120S	m	10.0	/	/	/
メッシュフェンス	NE-150S	m	/	10.0	/	/
メッシュフェンス	NE-180S	m	/	/	10.0	/
メッシュフェンス	NE-200S	m	/	/	/	10.0

番線柵

10m当り

名称	規格	単位	数量
			WF
杉丸太	末口7.5cm L=2,000、先端仕拵え	本	7.4
亜鉛メッキ鉄線	#10	m	74.0

竹柵

10m当り

名称	規格	単位	数量
			BF
杉丸太	末口6.0cm L=1,000、先端仕拵え	本	10.0
真竹	末口2.5cm L=700	本	30.0
真竹	末口2.5cm L=5,000	本	4.0

コンクリート柵

10m当り

名称	規格	単位	数量
			CF
PC柱	100×86×1800	本	20.0
PC板	100×40×1500	枚	20.0
ボルト		本	60.0
ナット		個	60.0

プラ擬木柵

10m当り

名称	規格	単位	数量	
			GF-1	GF-2
支柱	φ90~100×L1860~1900 プラ擬木	本	5.0	5.0
横木	φ55~80×L2000 プラ擬木	本	5.0	10.0
ジョイント金具		組	5.0	10.0

ロープ柵

10m当り

名称	規格	単位	数量
			RF
杉丸太	末口7.5cm L=1,000、先端仕拵え	本	6.7
ロープ	しゅろロープまたはビニロンロープ φ12	m	10.8

プラ擬木ロープ柵

10m当り

名称	規格	単位	数量
			GRF
擬木支柱	φ100×L=1,000、プラ擬木先端仕拵え	本	6.7
ロープ	ナイロンロープまたはワイヤー入りビニロンポリエステル混紡糸ロープ、φ12	m	11.0

木部防腐処理基準

AAC-1・AZN・NZNの浸潤度および吸収量の基準（JAS）

薬剤	浸潤度の基準	吸収量の基準
AAC-1	辺材部分 80%以上、材面から深さ 10mm までの心材部分 80%以上	DDAC として 4.5 kg/m ³ 以上
AZN		アゾール・材コチノイド [®] 化合物として 0.15 kg/m ³ 以上
NZN-O		亜鉛を主剤としたものにあつては、亜鉛として 1.6 kg/m ³ 以上、
NZN-E		亜鉛を主剤としたものにあつては、亜鉛として 2.0 kg/m ³ 以上

注. 対象樹種は、スギ、ヒノキ、マツとする。

公園緑地施設標準図集

平成30年4月
(令和6年10月部分改定)

横浜市みどり環境局