

## 耐摩板施工（サンドエロージョン対策）に関する特記仕様書

平成 25 年 10 月 1 日

請負人は、耐摩板の施工に当っては、次項の施工方法によるほか次によらなければならない。

なお、これによりがたい場合は、監督員と協議し指示を得ること。

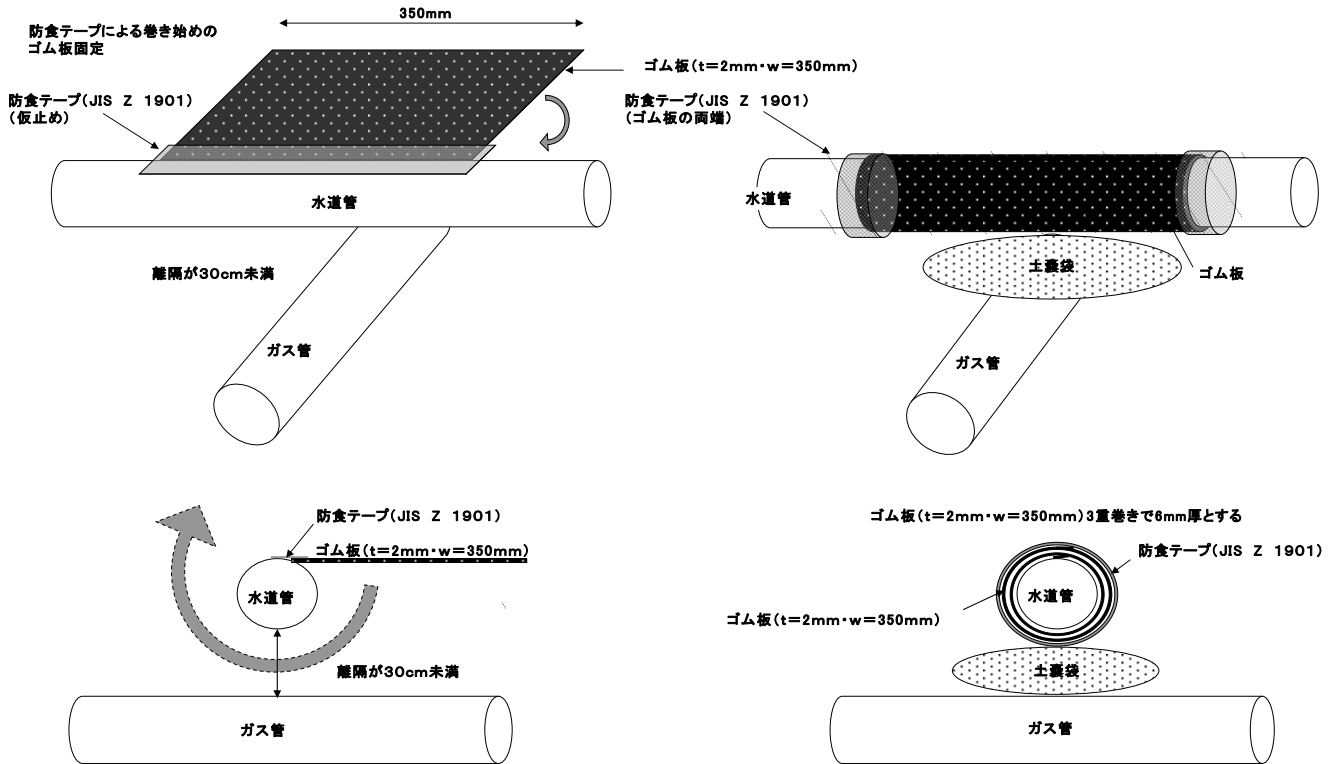
- 1 水道局が管理する配水管及び給水装置の一部（以下「対象水道管」）及び東京ガスの管理するガス管の相互の離隔が、やむを得ず 300 ミリメートル以上保持できない場合に、対象水道管に耐摩板を設置するものとする。
- 2 対象水道管のうちステンレス製のものを除く、すべての管種を対象とする。
- 3 シート状の耐摩板は、ブタジエン製ゴムシート（厚さ 2 ミリメートル、幅 350 ミリメートル）を 3 重巻きし、6 ミリメートルの厚さとして使用する。また、板状の耐摩板は 3 重巻きが困難な場合にブタジエン製ゴム板（厚さ 6 ミリメートル、幅 330 ミリメートル）を設置するものとする。
- 4 使用する耐摩板の性能は次のとおりとする。

試験項目	単位	性能		試験方法
		2	6	
厚さ	mm	10 以上	14.7 以上	JIS K 6251 による
引張強さ	Mpa	250 以上	400 以上	JIS K 6251 による
伸び	%	60±5	60±5	JIS K 6253 による
硬さ（デュロメータ）	Aタイプ			

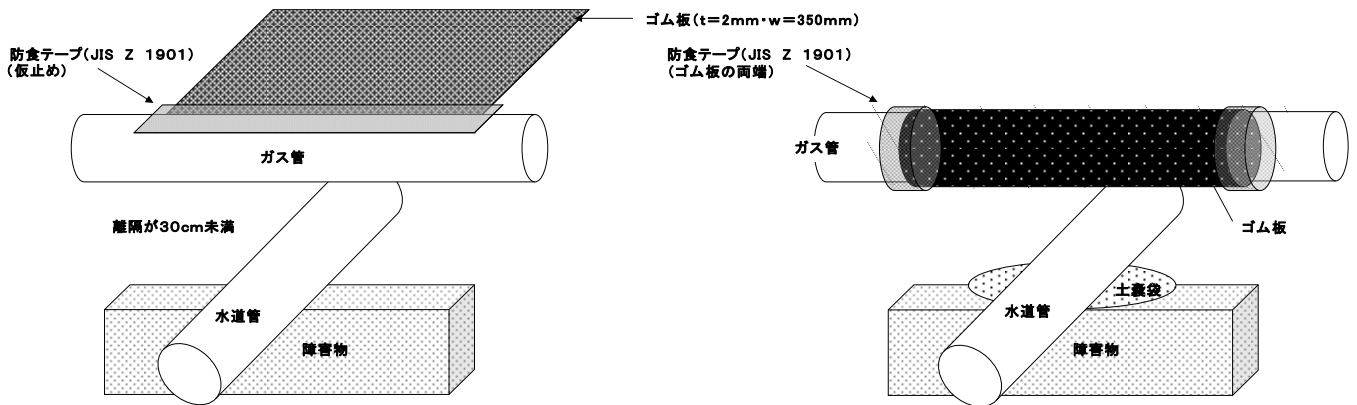
- 5 請負人が耐摩板を調達する場合は、上記の性能を満たすブタジエン製であることを仕様書等で必ず確認すること。

サンドエロージョン現象によるガス供給支障事故防止施工方法(ゴム板および耐摩板による防護)

1. 離隔が30cm未満の場合による水道管への施工



2. 障害物があり、水道管に施工できない場合



3. 水道管とガス管が接して布設してある場合

