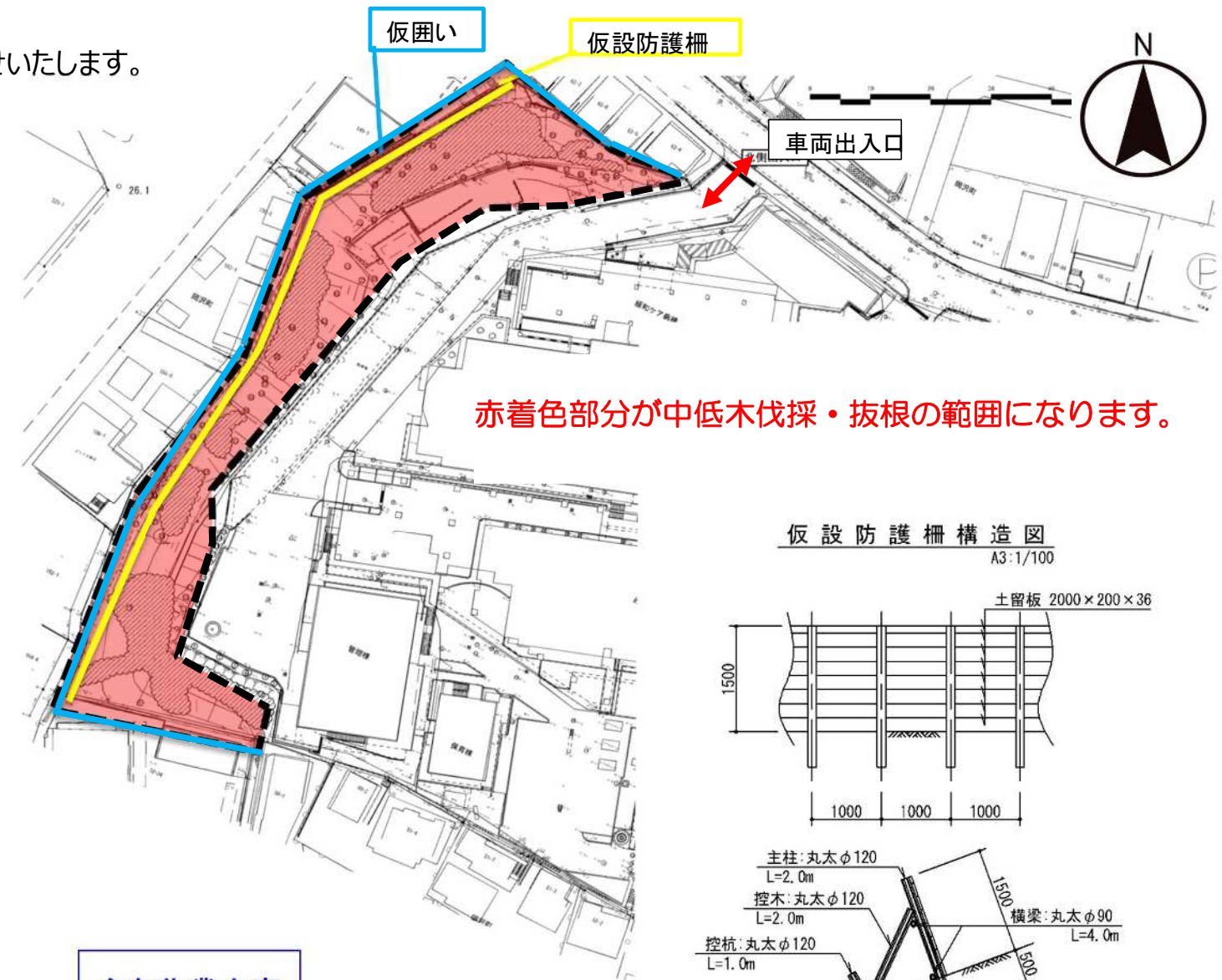


敷地内の安全管理と樹木伐採等作業のお知らせ

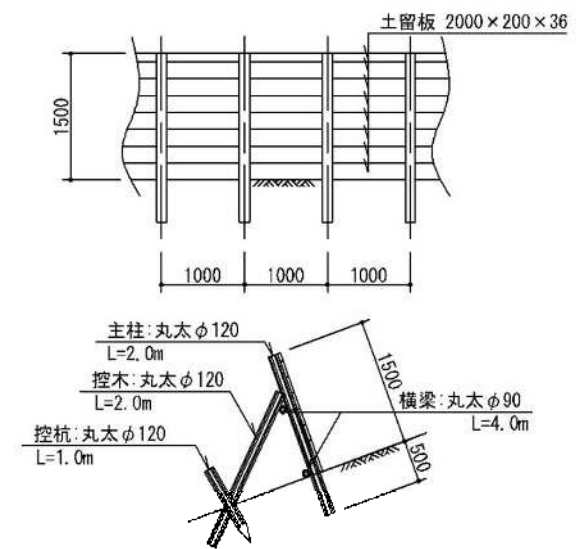
【作業範囲図】

日ごろから横浜市政へのご理解、ご協力をいただきありがとうございます。
この度、右図の場所において樹木伐採等作業を行うこととなりましたので、ここにお知らせいたします。
作業期間中、近隣の皆様には何かとご不便をおかけするかとと思いますが、
安全対策等には細心の注意を払い作業いたしますのでご理解、ご協力のほど
よろしくお願い致します。
尚、作業に関してのご不明な点、お気づきの点等がございましたら、下記受託者
連絡先までご連絡ください。



赤着色部分が中低木伐採・抜根の範囲になります。

仮設防護柵構造図
A3:1/100



主な作業内容

- 委託名 : 横浜市立市民病院跡地基盤整備工事に伴う樹木伐採等業務委託
- 作業場所 : 保土ヶ谷区岡沢町56番地 (旧横浜市立市民病院跡地)
- 作業期間 : 令和6年12月下旬から令和7年3月31日まで
(実作業は1年半ばより開始予定です。)
(年内は現地調査及び解体工事引継ぎ協議を予定しています)
- 作業時間 : 9:00から17:00まで (昼間作業) (雨天中止あり)
(作業時間は準備・後片付け等のため多少前後することがあります)
- 休日 : 土曜日・日曜日
(土曜日は進捗状況により作業を行う場合がございます)
(※緊急の作業は時間外や休日に行う場合があります。)
- 作業内容 : ・主に旧横浜市立市民病院跡地内の樹木伐採・抜根作業と
安全施設 (仮設防護柵、仮囲い) の設置
・樹木 (中低木) 伐採・抜根、発生材場外搬出
・外周一部仮設防護柵の設置
・仮囲い設置

(発注者) 横浜市医療局病院経営本部病院経営課
電話 045-671-4825
(監督者) 横浜市医療局病院経営本部病院経営課 (建築局兼務)
電話 045-671-2960
監督員 北上 遣史 荻野 慎一

(受託者) 相武造園土木株式会社
電話 045-381-3153 携帯 080-6882-7954
現場責任者 片倉 究

- ① 敷地内の安全管理
- ② 樹木の伐採 (中低木 5429本)
- ③ 樹木抜根 (中低木 5429本)
- ④ 仮設防護柵の設置 (137m)
- ⑤ 発生材の場外搬出・処分
- ⑥ 仮囲い設置 (206m)