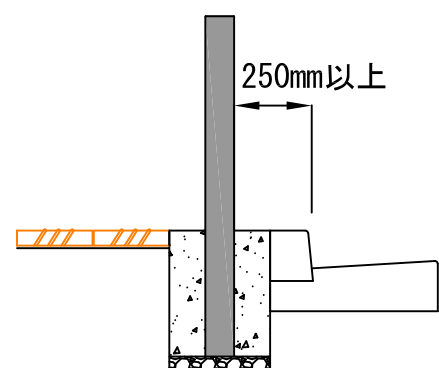
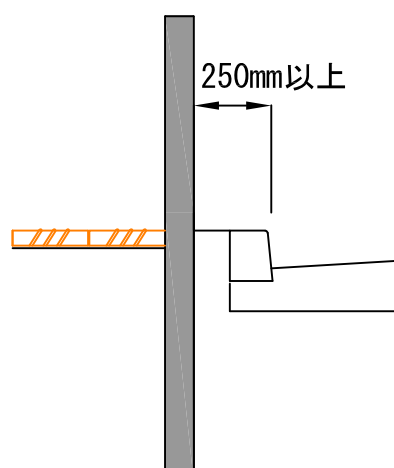


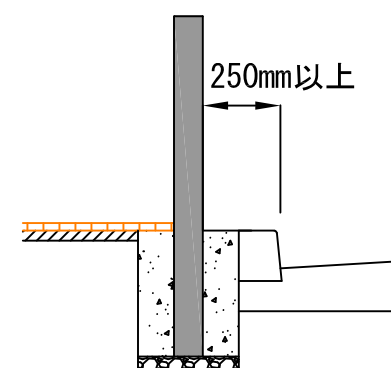
コンクリート基礎式



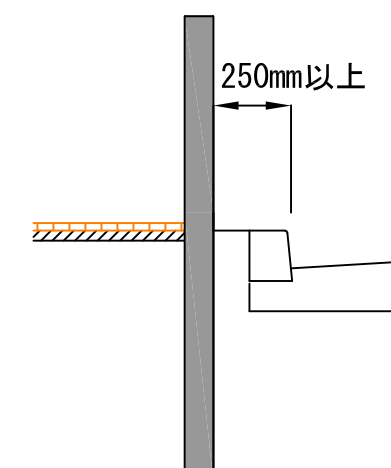
土中式



コンクリート基礎式



土中式



- ・ボラード(N型およびH型)と視覚障害者誘導用ブロックの配置については、上記配置図を基本とするが、各交差点の形状等を踏まえ、道路管理者と調整のうえ決定すること。
- ・ボラードの仕様については、「ボラードの設置便覧(日本道路協会)」を参考とし、道路管理者と調整のうえ決定すること。
- ・視覚障害者誘導用ブロックの配置等については、「よこはまの道 バリアフリー整備ガイドライン(横浜市道路局施設課)」を確認すること。