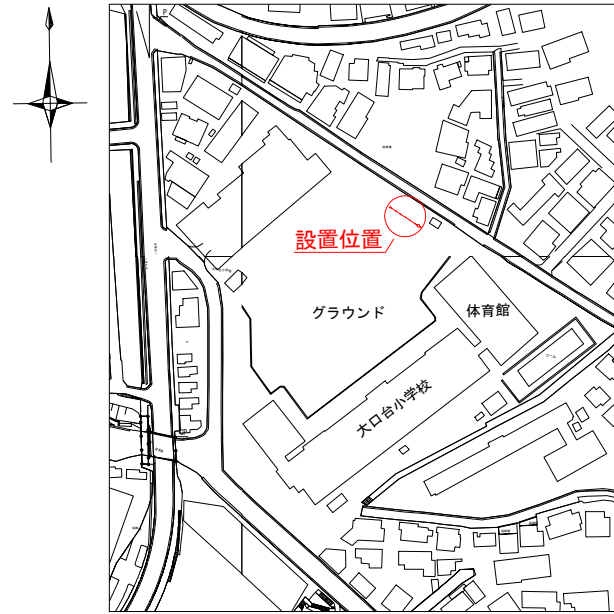
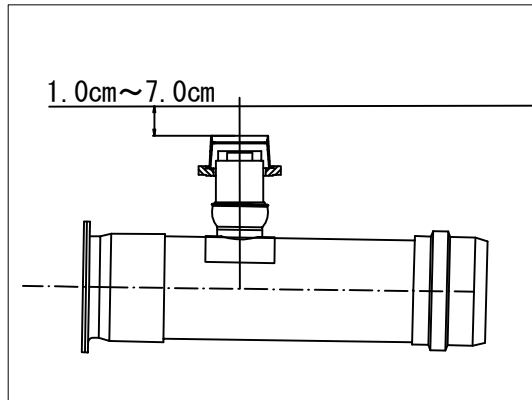


「大口台小学校 仮設トイレ オフセット図」

概要図



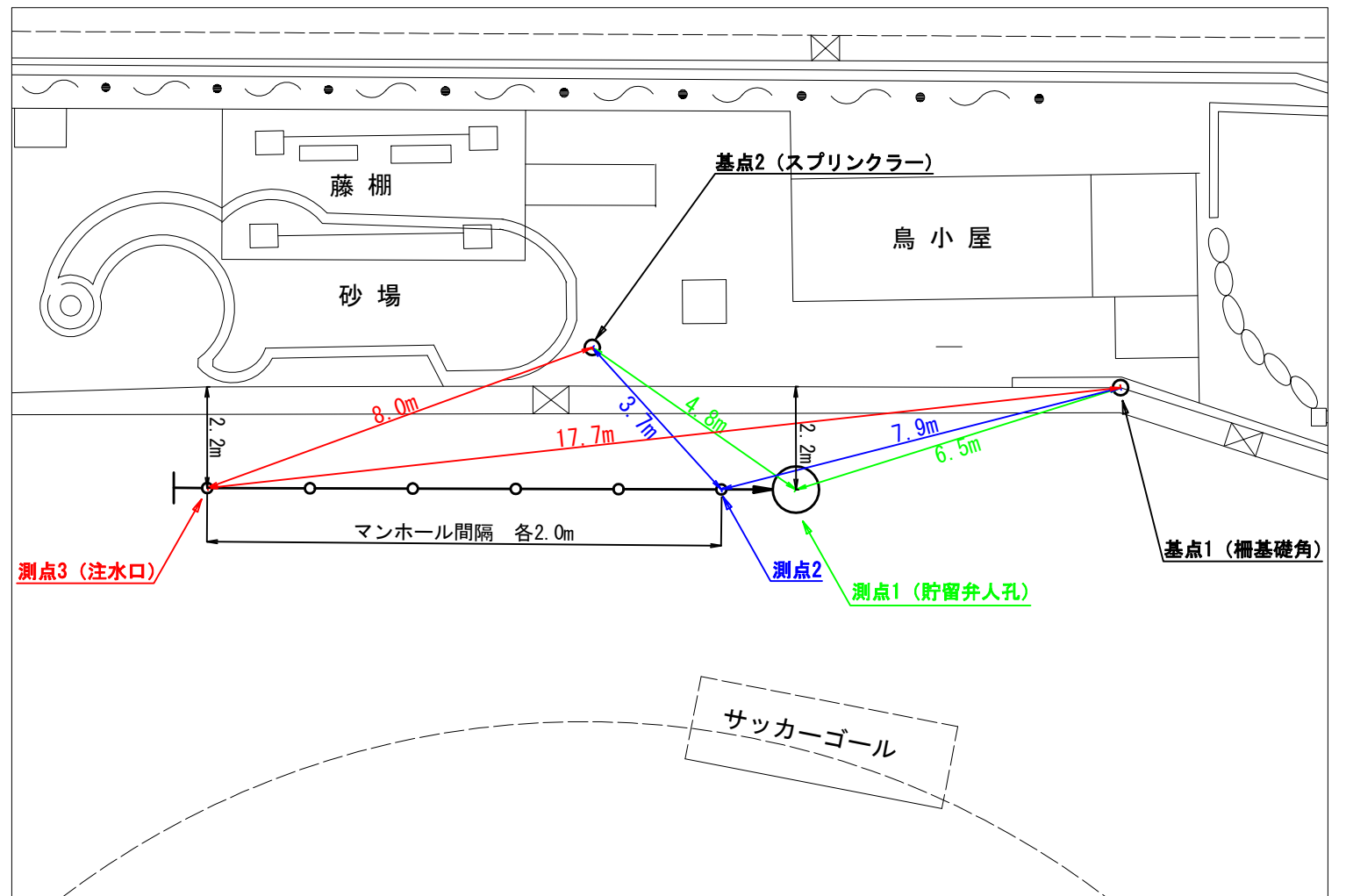
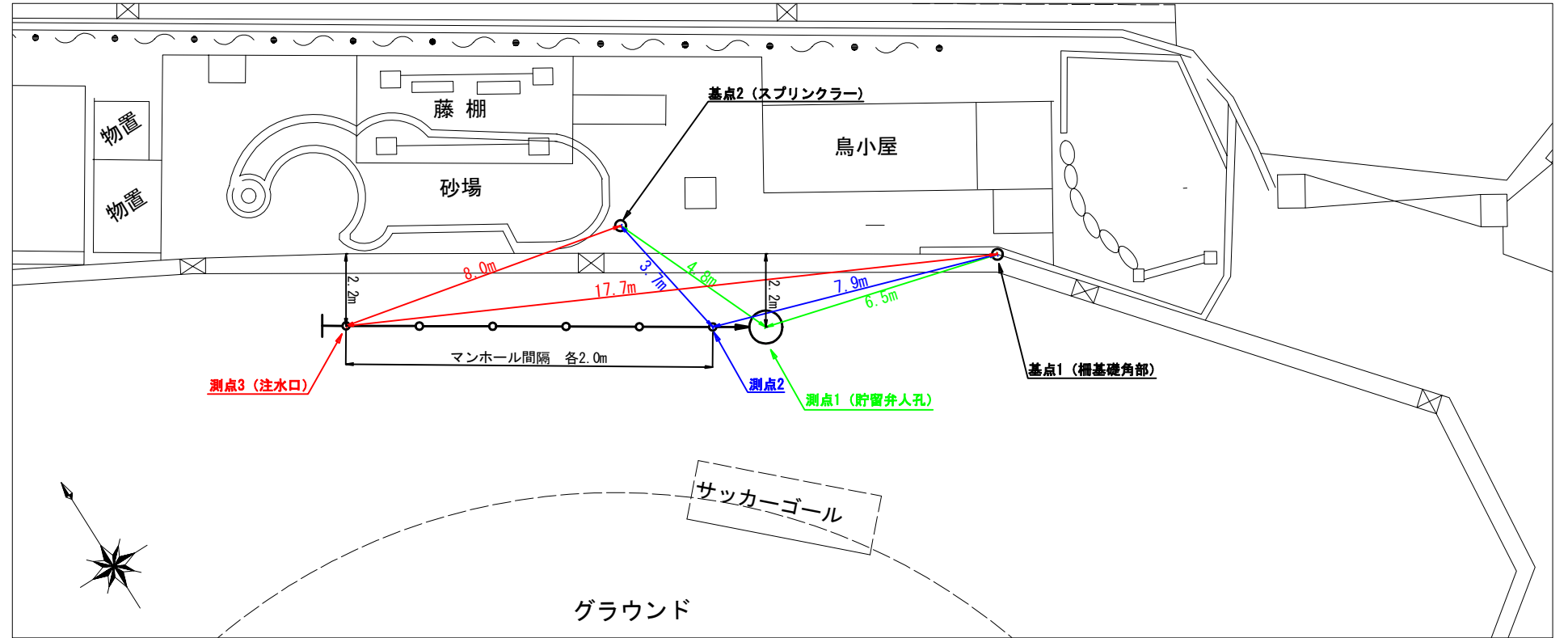
人孔天端までの深さ



基点1



基点2



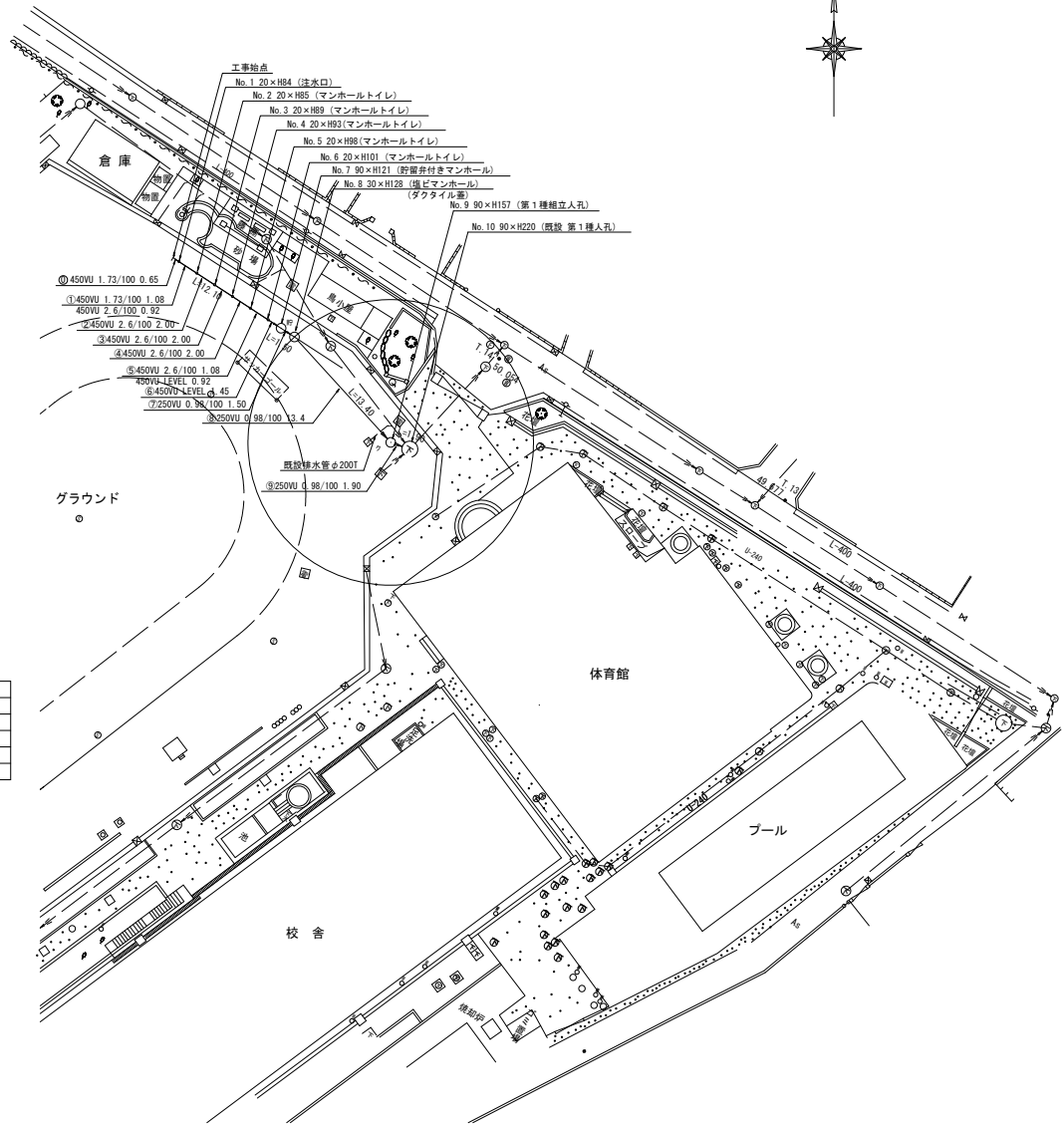
平成27年度設計図(排除方式 合流)

図名	平面図・縦断面		
工事件名	災害時下水道結末仮設トイレ用下水道管敷設工事(その他)		
施工場所	神奈川県大宮市大宮40番地ほか1か所		
縮尺	図示	図番	1/2
号線番号			
地形図番号			
横浜市環境創造局			

大口台小学校

平面図 縮尺=1:500

縦断面 縮尺 縦横 1:200 1:500

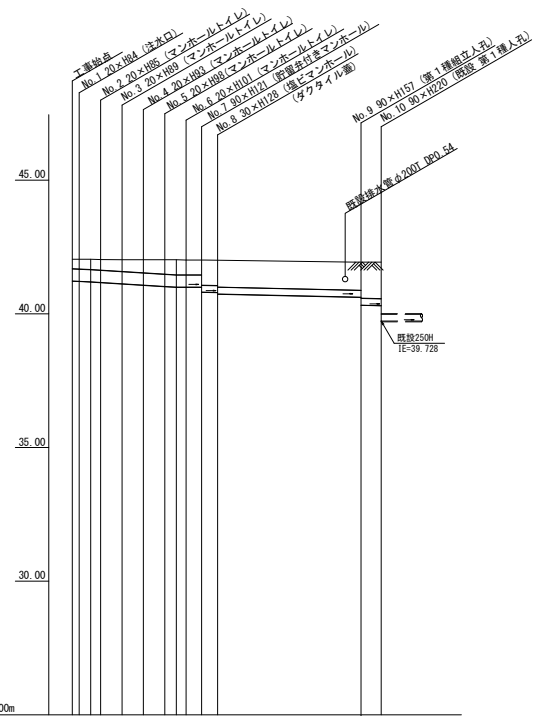


凡例

	新設管渠及びます
	新設管渠及び貯留弁付きマンホール
	新設管渠及び第1種相立入孔
	新設管渠及び小型塩ビマンホール
	既設管渠及び入孔

使用水準点 (平成 年 月 日)

標高	既設第1種入孔
神奈川県大宮市大宮40	
標高	41930



号線番号	1	2	3	4	5	6	7	8	9
管径	450W				250W				
勾配	1.72/100	2.6/100	LEVEL			0.98/100			
号線間距離	2.00	2.00	2.00	2.00	4.98	13.40			
人孔間距離	0.85	0.82	2.00	2.00	0.82	4.98	13.40		
流速	3.065	3.757	0.000			1.559			
流下量	0.467	0.597	0.000			0.076			
流出量								0.001	
現在地産高	42.08	42.08	42.04	42.04	42.03	42.02	42.02	42.03	41.89
H	0.113							0.108	
管底高	41.29	41.23	41.99	41.94	41.00	41.00	41.00	41.00	40.90
追加距離	0.00	0.65	2.05	4.65	6.65	8.65	10.65	12.10	27.00
土被	0.37	0.39	0.43	0.47	0.52	0.55	0.58	0.62	1.01
施工種別	開削工法(盛戻施工)								
次報工種別	①								
盛戻工種別	改良土盛戻								
埋戻工種別	全面改良土埋戻し								
掘工種別									
舗装復旧種別	スクリューコンクリート(全面改良土埋戻し)								
削溝種別									
管種別	硬質塩ビ管								
取付管理工種別									
交通整理員数	1人/日								
①経量損失係1.0(1.0) 平均長2.0m									