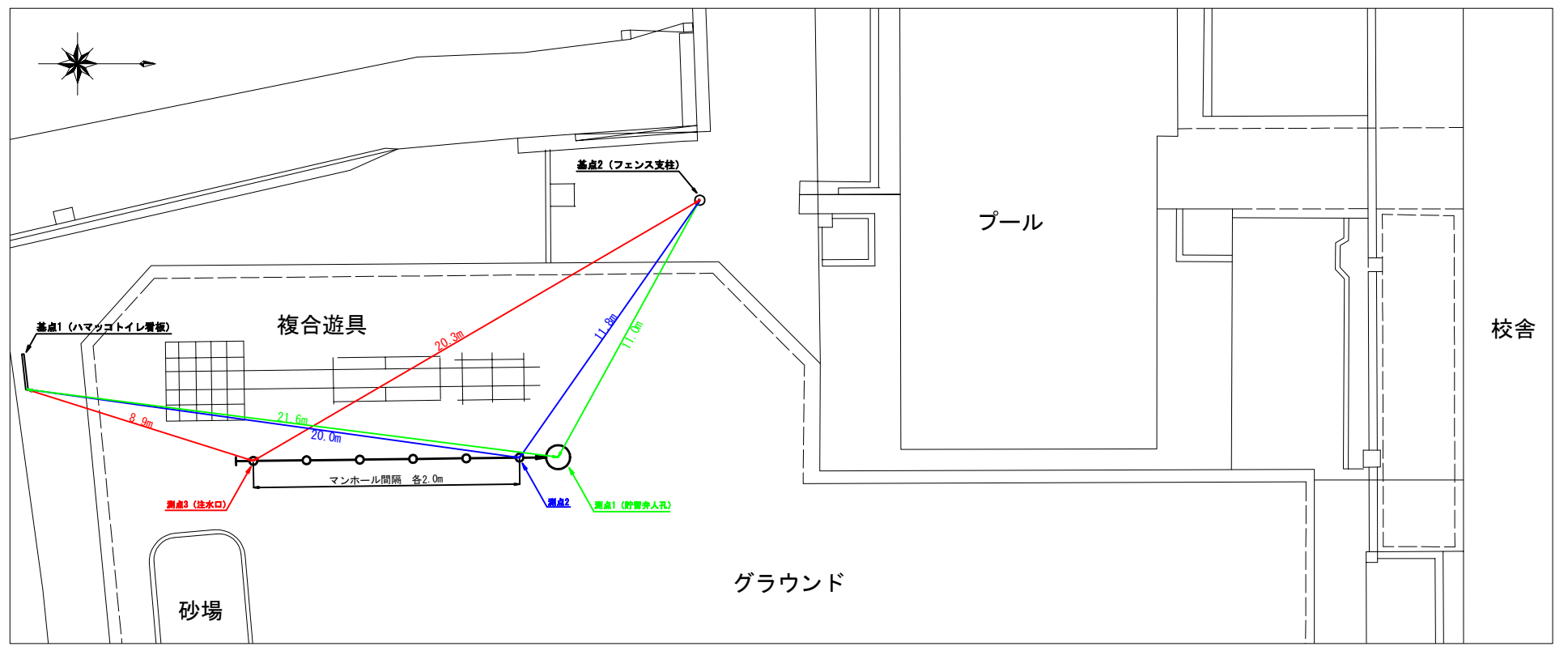
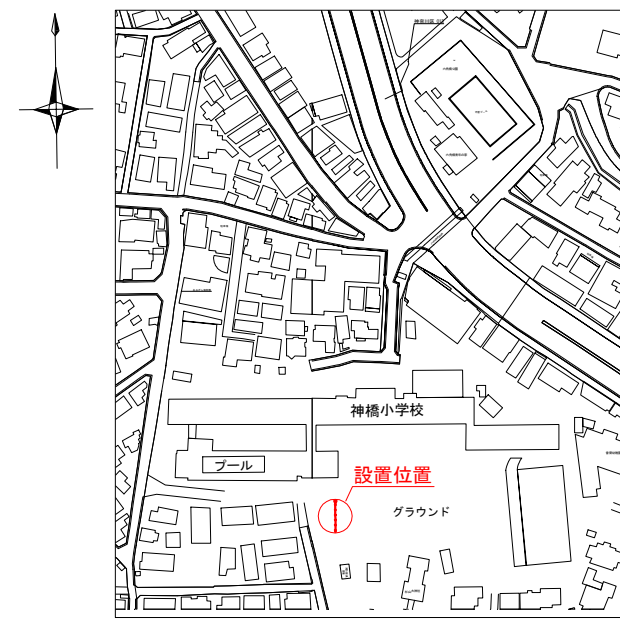
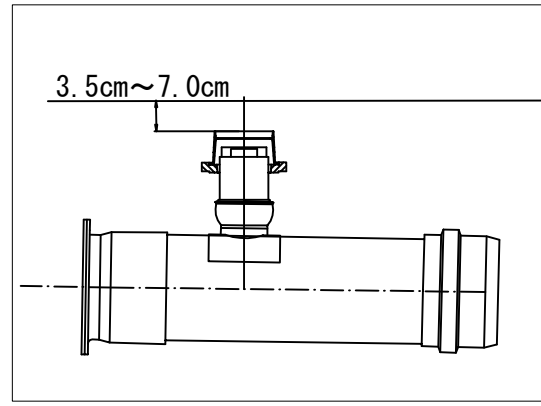


# 「神橋小学校 仮設トイレ オフセット図」

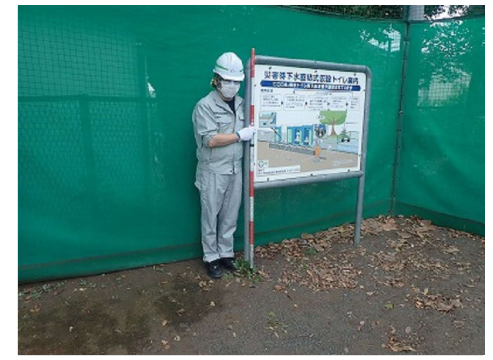
概要図



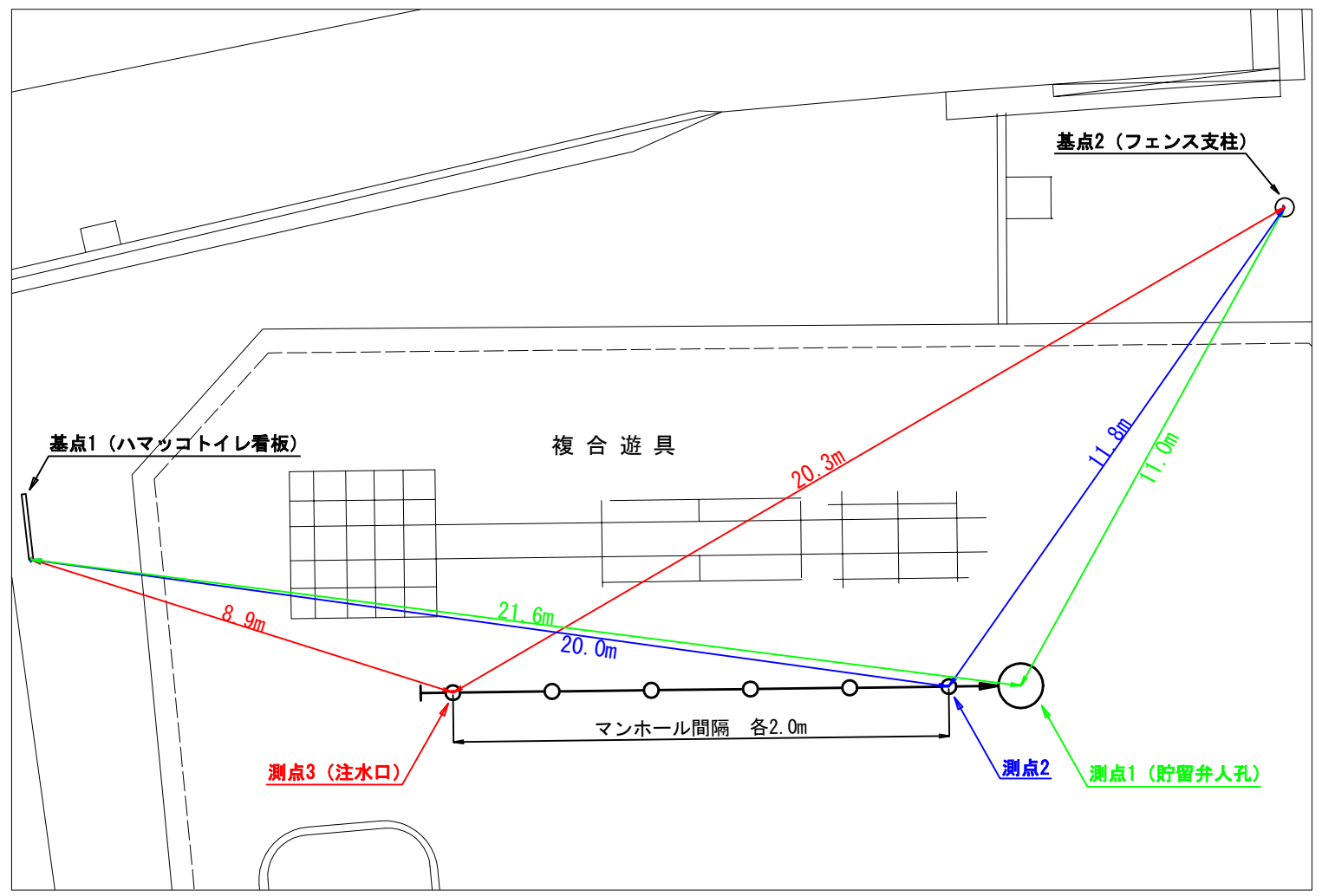
人孔天端までの深さ



基点1



基点2



平成27年度設計図(排除方式 合流)			
図名	平面図・縦断面		
工事件名	災害時下水道結式仮設トイレ用下水道管整備工事(その他)		
施工場所	神奈川県大宮市460番地ほか1か所		
縮尺	図示	図番	2/2
号線番号			
地形図番号			
横浜市環境創造局			

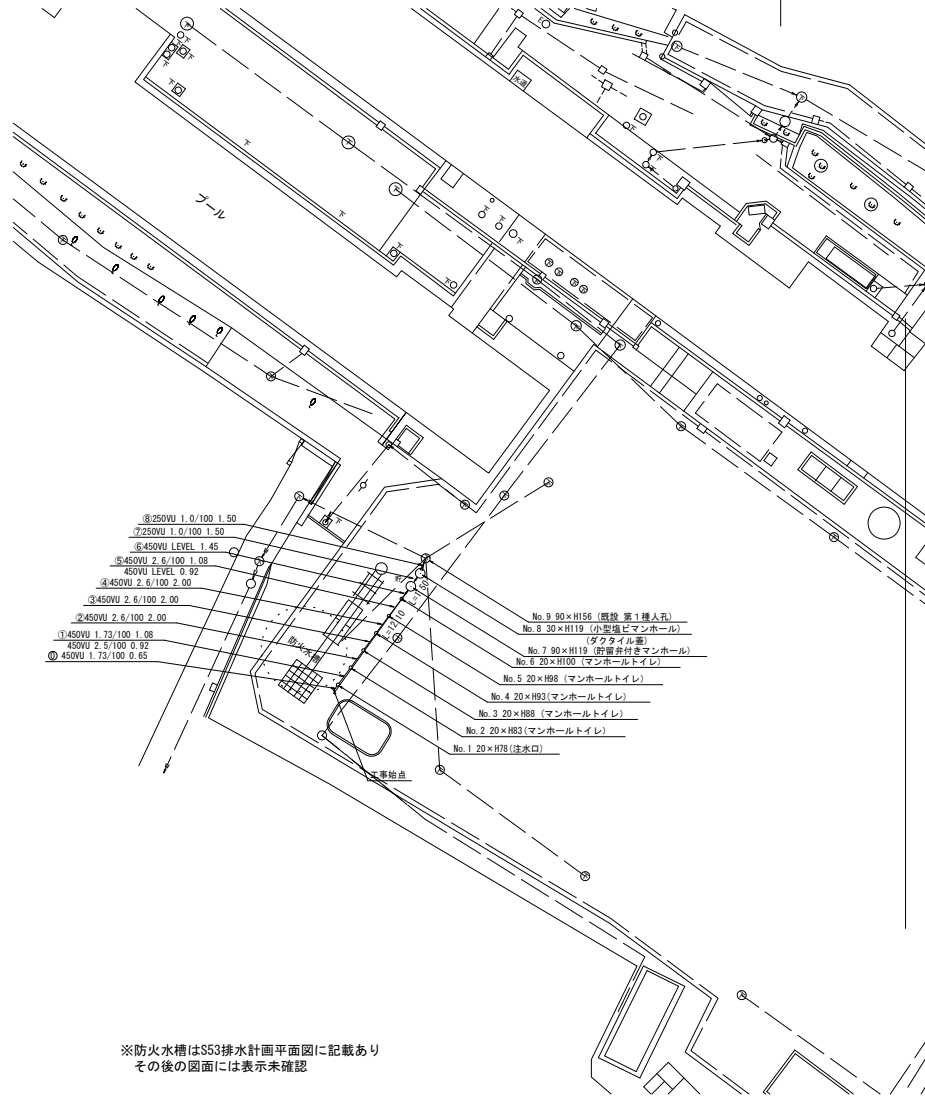
神橋小学校

# 平面図

縮尺=1:500

# 縦断面図

縮尺 縦 1:200  
横 1:500



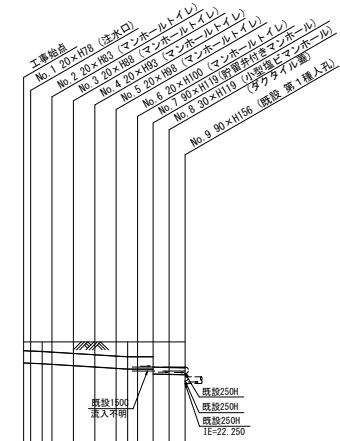
- ⑧ 250WU 1.0/100 1.50
- ⑦ 250WU 1.0/100 1.50
- ⑥ 450WU LEVEL 1.45
- ⑤ 450WU 2.6/100 1.08
- ④ 450WU LEVEL 0.92
- ③ 450WU 2.6/100 2.00
- ② 450WU 2.6/100 2.00
- ① 450WU 1.73/100 1.08
- ④ 450WU 2.5/100 0.92
- ③ 450WU 1.73/100 0.65
- No. 9 90×H156 (既設 第1種人孔)
- No. 8 30×H119 (小型塩ビマンホール (貯水タンク蓋))
- No. 7 90×H119 (貯留付塩ビマンホール)
- No. 6 20×H100 (マンホールトイレ)
- No. 5 20×H98 (マンホールトイレ)
- No. 4 20×H93 (マンホールトイレ)
- No. 3 20×H88 (マンホールトイレ)
- No. 2 20×H83 (マンホールトイレ)
- No. 1 20×H78 (洗水口)

凡 例	
○	新設管渠及びます
○	新設管渠及び貯留付付きマンホール
○	新設管渠及び小型塩ビマンホール
○	既設管渠及び人孔

### 使用水準点 (平成 年 月 日)

標石番号	既設第1種人孔
神奈川県大宮市二丁目34-19	
標高 (m)	23810

※防火水槽はS53排水計画平面図に記載あり  
その後の図面には表示未確認



号線番号	1	2	3	4	5	6	7	8	9
管径	450WU	450WU	450WU	450WU	450WU	450WU	450WU	450WU	450WU
勾配	1.73/100	2.6/100	LEVEL 1.0/100	LEVEL 1.0/100	LEVEL 1.0/100	LEVEL 1.0/100	LEVEL 1.0/100	LEVEL 1.0/100	LEVEL 1.0/100
号線間距離	2.00	2.00	2.00	2.00	2.00	2.00	2.00	2.00	2.00
人孔間距離	0.65	0.65	0.65	0.65	0.65	0.65	0.65	0.65	0.65
流速	3.065	3.757	0.000	1.574	0.000	0.000	0.000	0.000	0.000
流出量	0.487	0.597	0.000	0.077	0.000	0.000	0.000	0.000	0.000
流下量	0.001	0.001	0.001	0.001	0.001	0.001	0.001	0.001	0.001
現在地盤高	23.81	23.81	23.81	23.81	23.81	23.81	23.81	23.81	23.81
H	0.113	0.108	0.108	0.108	0.108	0.108	0.108	0.108	0.108
管底高	23.697	23.702	23.702	23.702	23.702	23.702	23.702	23.702	23.702
追加距離	0.00	1.02	2.05	4.05	6.05	8.05	10.05	12.10	13.90
土被	0.00	0.00	0.00	0.00	0.00	0.00	0.00	0.00	0.00
施工種別	既設工事 (修繕工事)								
穴掘工種別	-								
基礎工種別	改良土基礎								
埋戻工種別	全面改良土埋戻し								
覆工種別	-								
舗装復旧種別	スクリーンメッシュ 1.4mm 全面改良土埋戻し								
側溝種別	-								
管種別	硬質塩化ビニル管								
取付管理員種別	-								
交通整理員数	1人/日								

①経路損失係1.0 平均長2.0m