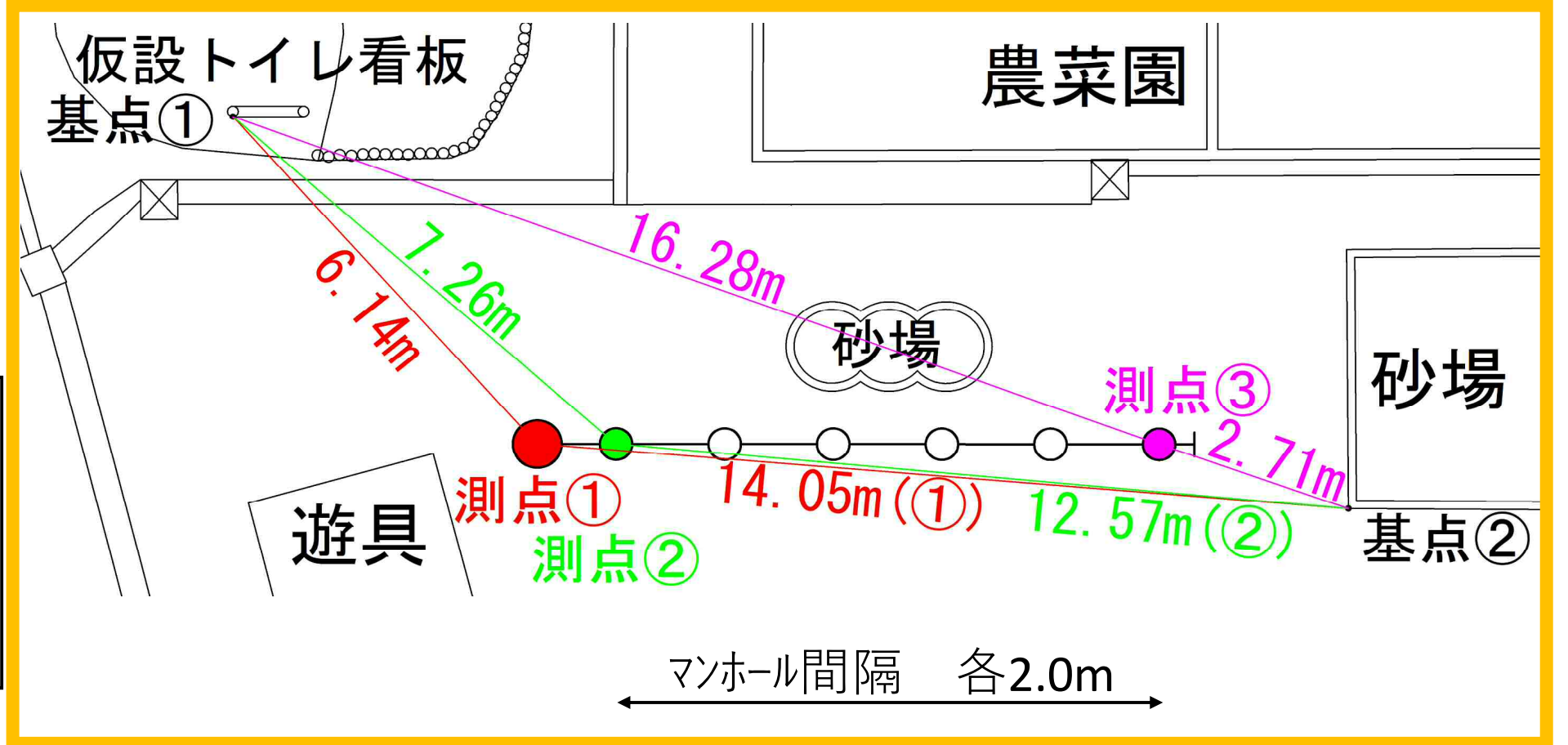
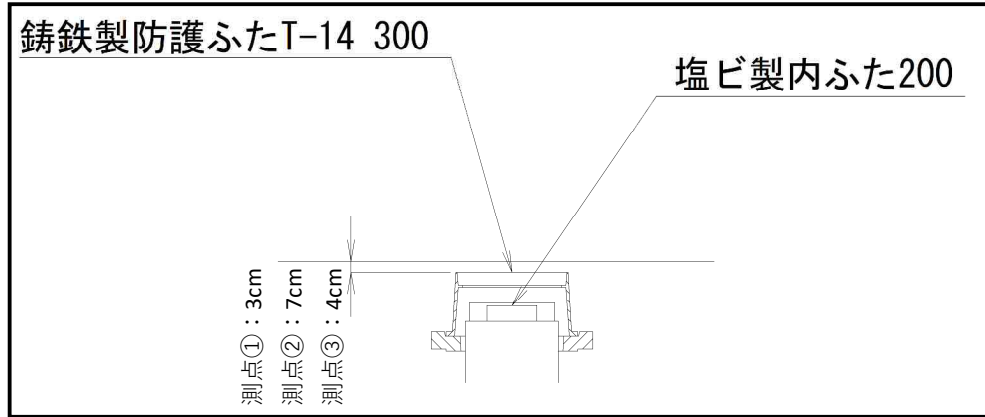
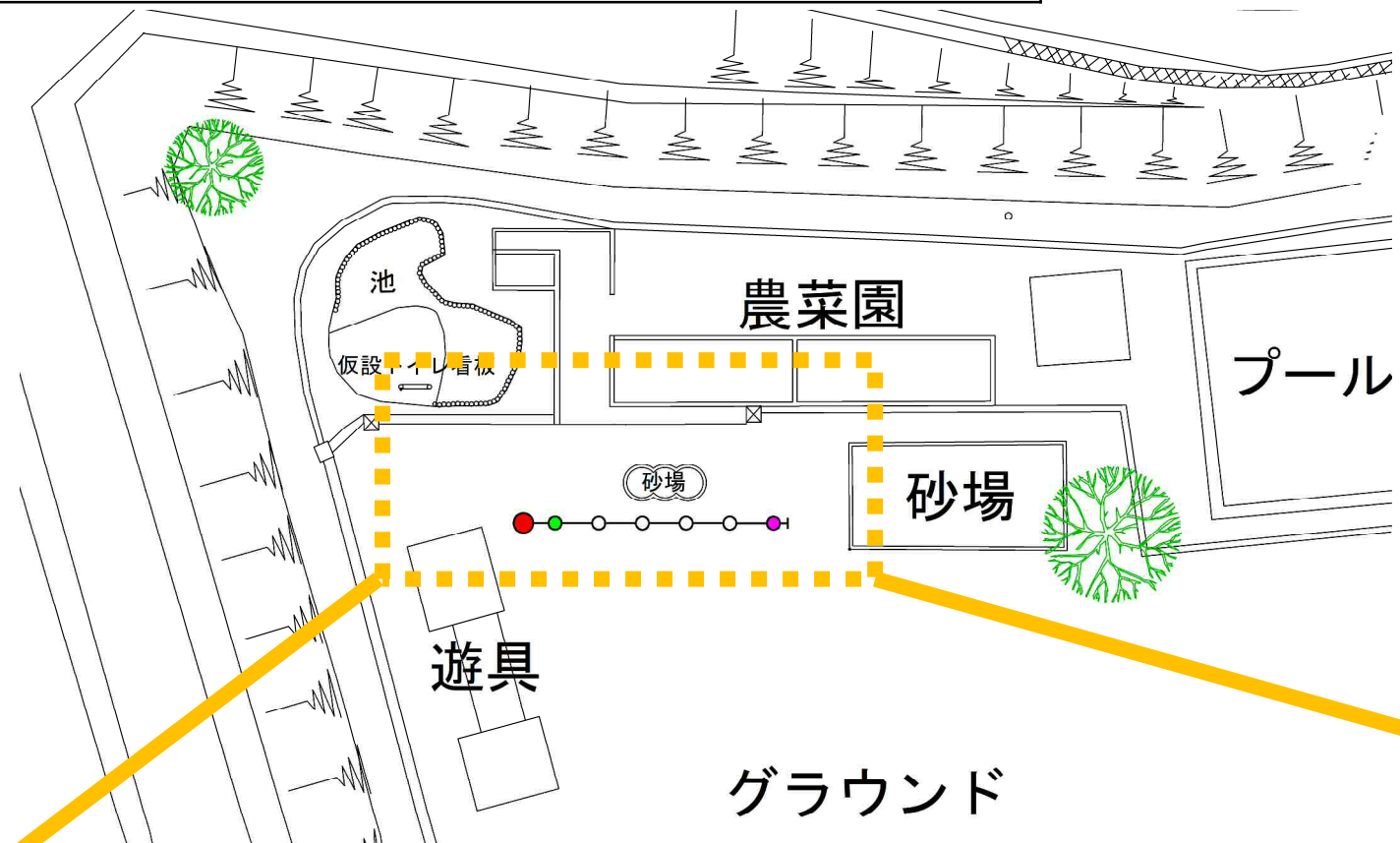


別所小学校 オフセット図

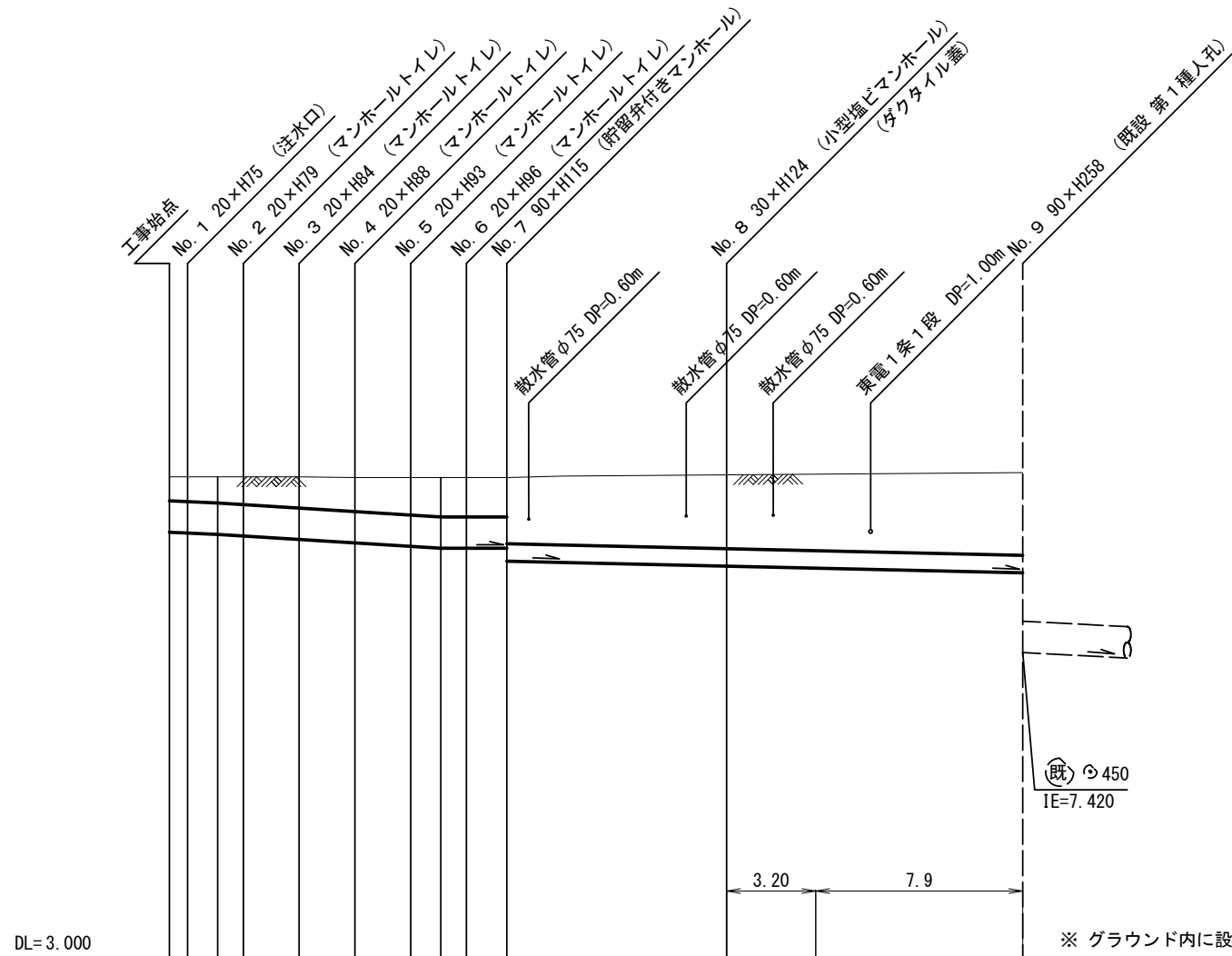
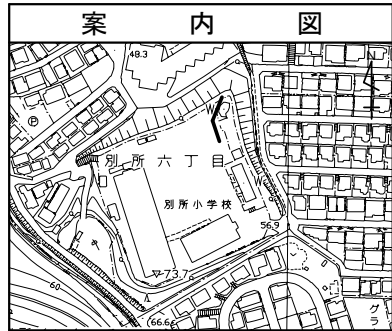




図名	縦断図		
工事件名	災害時下水直結式仮設トイレ用 下水道管整備工事(その144)		
施工場所	南区別所六丁目3番1号		
縮尺	1/100, 1/250	回番	2/2
号線番号	① ~ ⑧		
地形図番号			
横浜市環境創造局			

縦断図 縦 1/100, 横 1/250

【別所小学校】

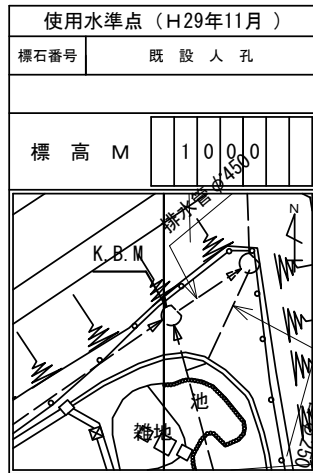


DL=3.000

※ グラウンド内に設置する人孔蓋は5cm埋めること。

号線番号	①	②	③	④	⑤	⑥	⑦	⑧
管径	φ450VU						φ250VU	
勾配	17.5	25.0				0.0	9.0	
号線間距離	0.65	2.00	2.00	2.00	2.00	1.45	7.9	11.1
人孔間距離	0.65	0.92	2.00	2.00	2.00	0.92	7.9	11.1
流速	3.045	3.640				0.000	1.490	
流下量	0.467	0.558				0.000	0.073	
流出量	0.001							
現在地盤高	9.94	9.94	9.94	9.94	9.94	9.93	9.95	9.99
H	0.113						0.108	
管底高	9.145	9.134	9.115	9.092	9.042	8.992	8.659	8.630
追加距離	0.00	0.65	1.73	2.65	4.65	6.65	20.00	31.10
土被	0.34	0.35	0.37	0.39	0.44	0.48	1.03	1.18
施工種別	開削工法(昼間施工)							
矢板工種別	①							
基礎工種別	改良土基礎							
埋戻工種別	全面改良土埋戻し							
覆工種別								
舗装復旧種別	砕石スクリーニング舗装(t=4cm)							
側溝種別								
管種別	硬質塩化ビニル管							
取付管理員種別								
交通整理員	1人/日							

①: 軽量鋼矢板 I 型 1 段梁 平均長(l=2.0m) 全面



使用水準点 (H29年11月)

標石番号	既設人孔
標高 M	1000