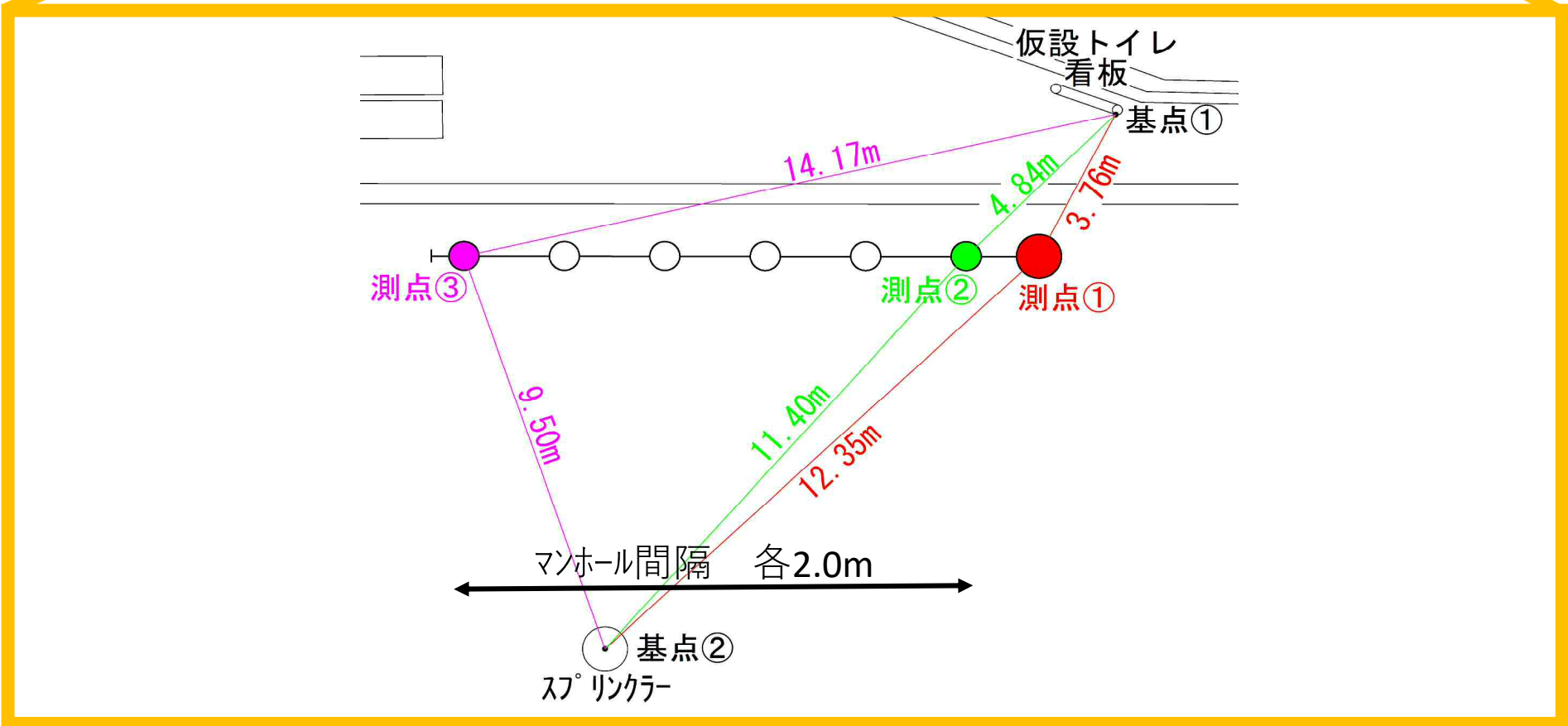
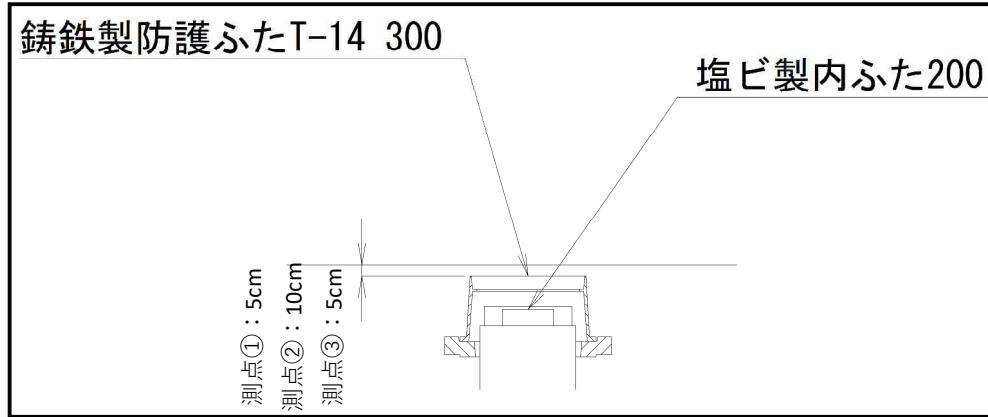
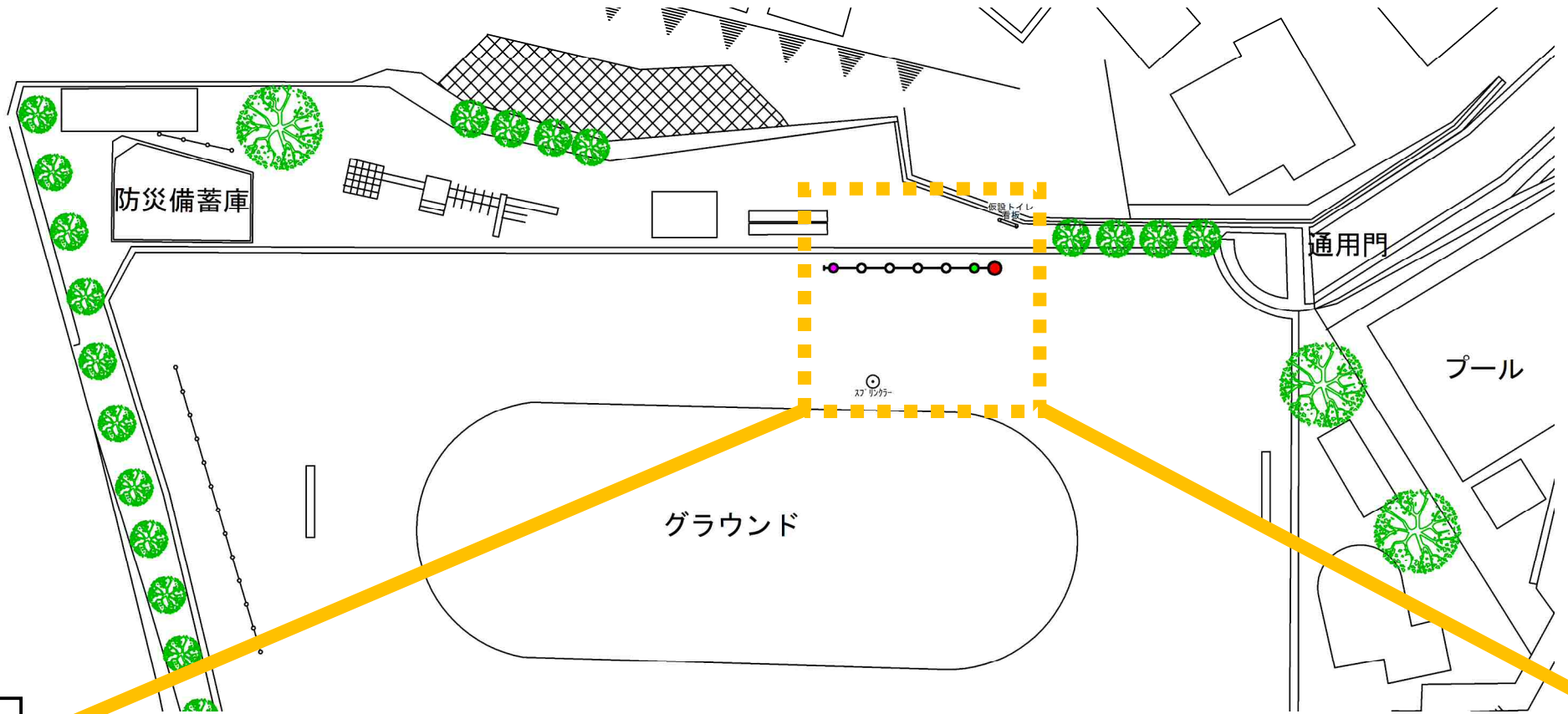


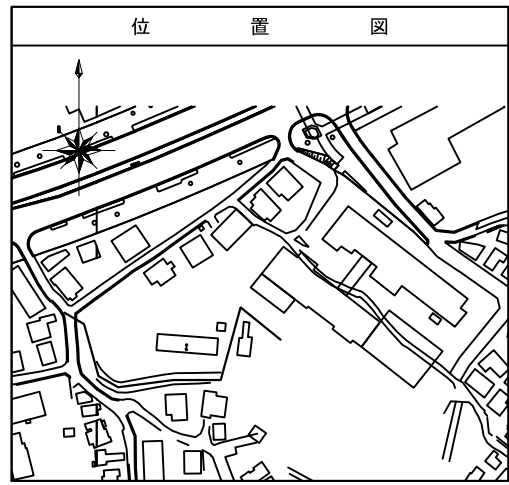
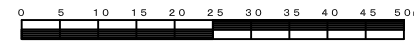
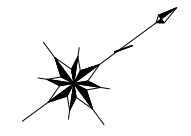
# 永谷小学校 オフセット図



令和3年度設計図（排除方式 分流）			
図名	平面図		
工事名	災害時下水直結式仮設トイレ下水道管整備工事 (その306)		
施工場所	港南区下永谷五丁目48番15号		
縮尺	1/500	図番	1/3
号線番号	0	1	2
	3	4	5
	6	7	8
	9		
地形図番号	128-30, 128-38		
横浜市環境創造局			

# 平面図 S=1/500

【永谷小学校】



凡	例
	新設管きよ及びます(マンホールトイレ)
	新設管きよ及び塩ビマンホール
	新設管きよ及び第1種組立人孔
	新設管きよ及び貯留弁付マンホール
	既設汚水管きよ及びます・人孔
	既設雨水管きよ及びます・人孔
	既設分流汚水管きよ・人孔
	既設分流雨水管きよ・人孔
	既設水道管
	既設ガス管
	既設電力管
	既設通信管
	既設スプリンクラー設備

