

平成31年度設計図 ( 排除方式 分流 )

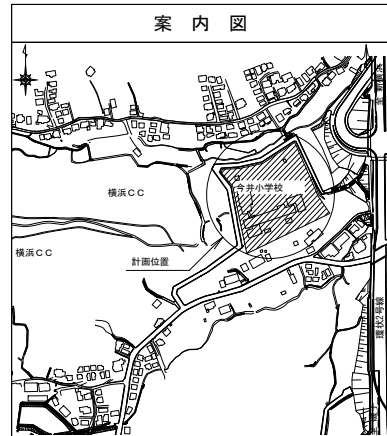
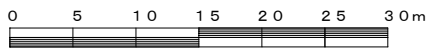
図名	平面図
工事件名	災害時下水道結式仮設トイレ下水道管整備工事 (その193)
施工場所	今井小学校 (保土ヶ谷区今井町981番地1)
縮尺	図示 図番 1/3
号線番号	1 2 3 4 5 6 7 8
地形図番号	106-5, 106-6, 106-13, 106-14
審査	課長 係長 審査 設計
横浜市環境創造局	



平面図 (A1) S=1/100 (A3) S=1/200

縦断面図 (A1) V=1/100・H=1/250 (A3) V=1/200・H=1/500

完成図

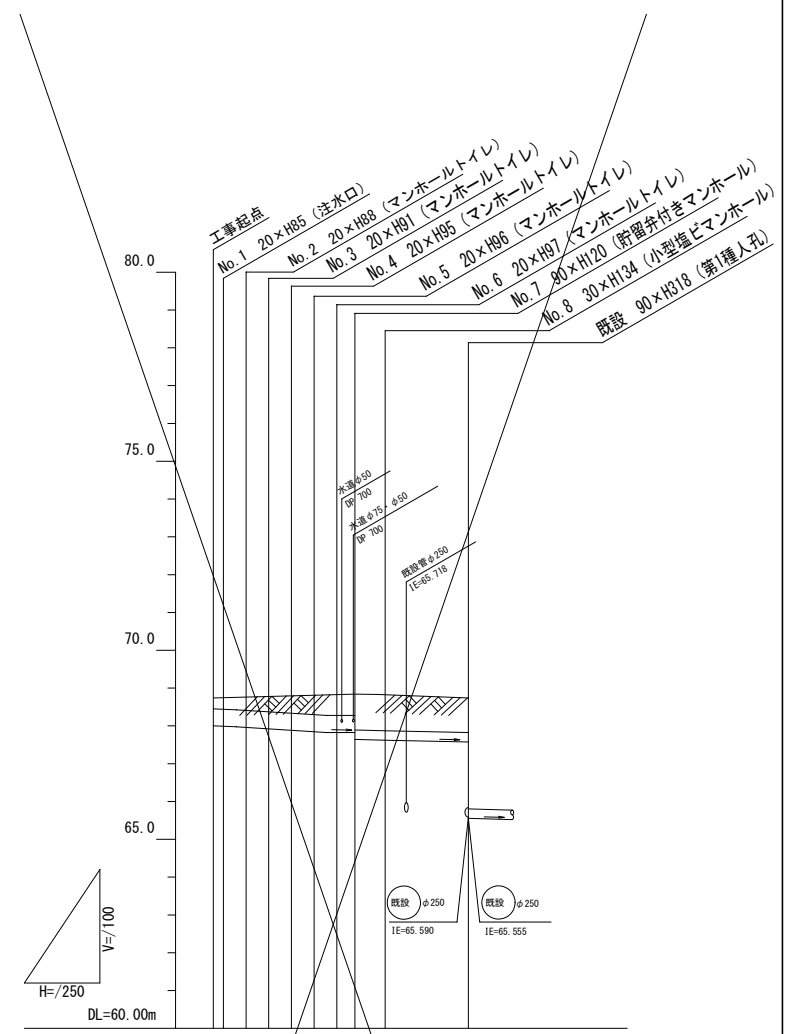
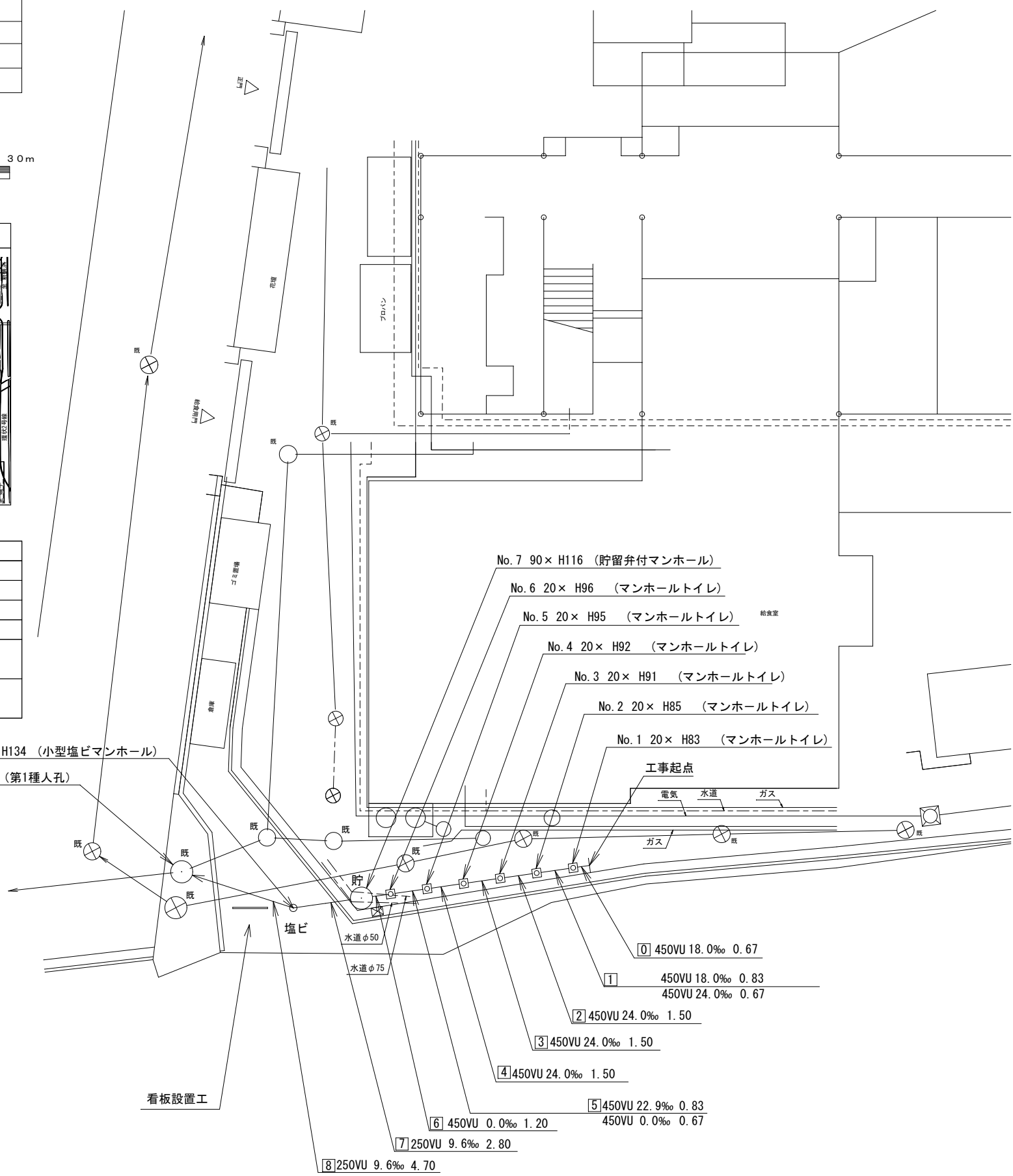


凡例

	新設管渠及びます (マンホールトイレ)
	新設管渠及び貯留弁付きマンホール
	新設管渠及び第1種組立人孔
	新設管渠及び塩ビマンホール
	既設分流汚水管渠及びます人孔
	既設分流雨水管渠及びます人孔

使用水準点 ( H30年12月 )

標石番号	既設第1種人孔
保土ヶ谷区今井町981番地1	
標高 (M)	6 8 . 7 3 0



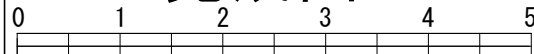
号線番号	1	2	3	4	5	6	7	8
管径	φ450 VU				φ250 VU			
勾配	17.5	25.0	0.0	9.0				
号線間距離	0.67	1.5	1.5	1.5	1.5	1.2	2.0	5.5
人孔間距離	0.67	1.5	1.5	1.5	1.5	1.2	2.0	5.5
流速	0.063	3.685	0.07	0.000	1.494			
流下量	0.490	0.586	0.000	0.073				
流出量				0.001				
現在地盤高	68.76	68.76	68.78	68.80	68.82	68.84	68.83	68.79
H			φ113				φ108	
管底高	67.99	67.97	67.920	67.883	67.846	67.829	67.829	67.622
追加距離	0.67	1.5	1.5	1.5	1.2	2.0	5.5	
土被	0.33	0.46	0.53	0.54	0.54	0.94	0.95	0.90
施工種別	掘削工法							
矢板工種別	①							
基礎工種別	改良土基礎							
埋戻工種別	全面改良土埋戻し							
覆工種別								
舗装/復旧種別	As舗装 (As t=5cm, RC-40 t=25)							
側溝種別	②							
管種別	硬質塩化ビニル管							
取付管理渠工種別	1人/日							
交通誘導員								

① 軽量鋼矢板 I 型 (1段梁) H=2.0  
② Co舗装 (Co t=10cm, RC-40 t=10cm)

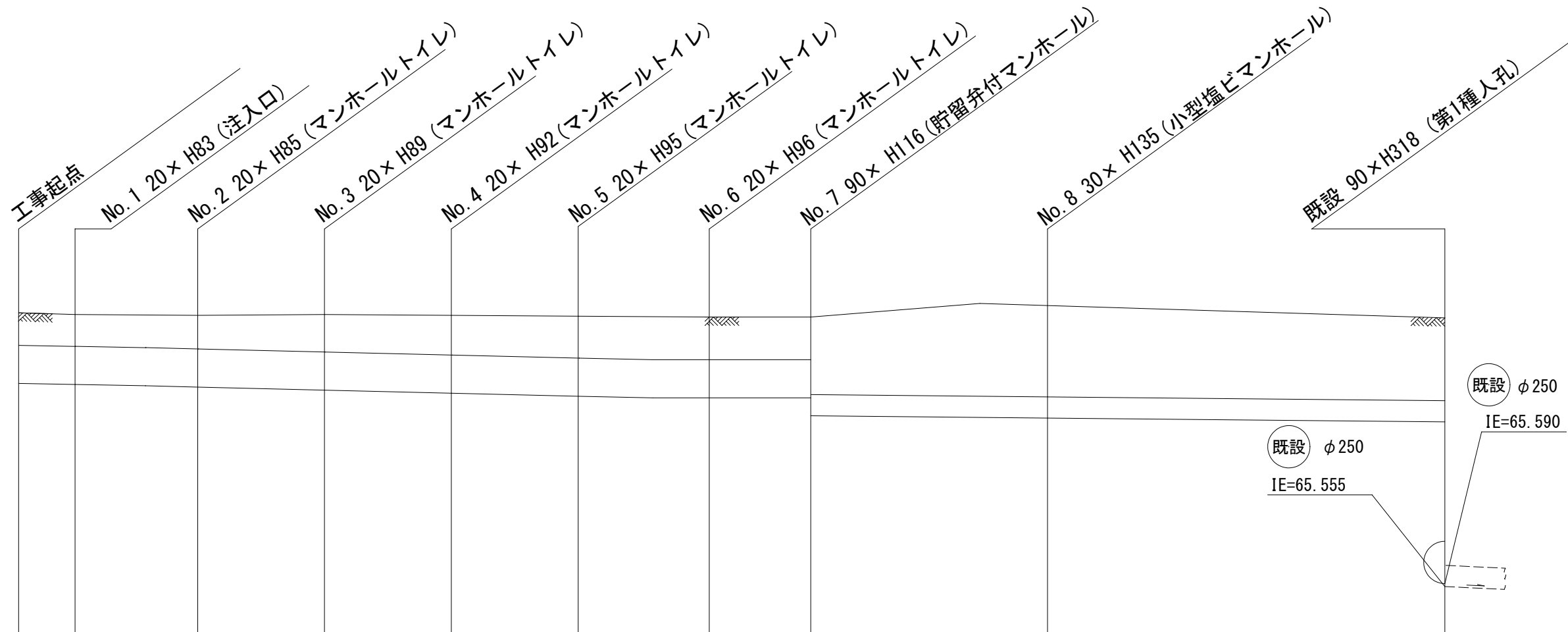
平成31年度設計図 ( 排除方式 分流 )

図名	縦断図			
工事件名	災害時下水直結式仮設トイレ用下水道管整備工事 (その193)			
施工場所	今井小学校 (保土ヶ谷区今井町981番地1)			
縮尺	S=1:50	図番	2/3	
号線番号	1	2	3	4
地形図番号	5	6	7	8
審査	課長	係長	審査	設計
横浜市環境創造局				

完成図



DL=65.00m



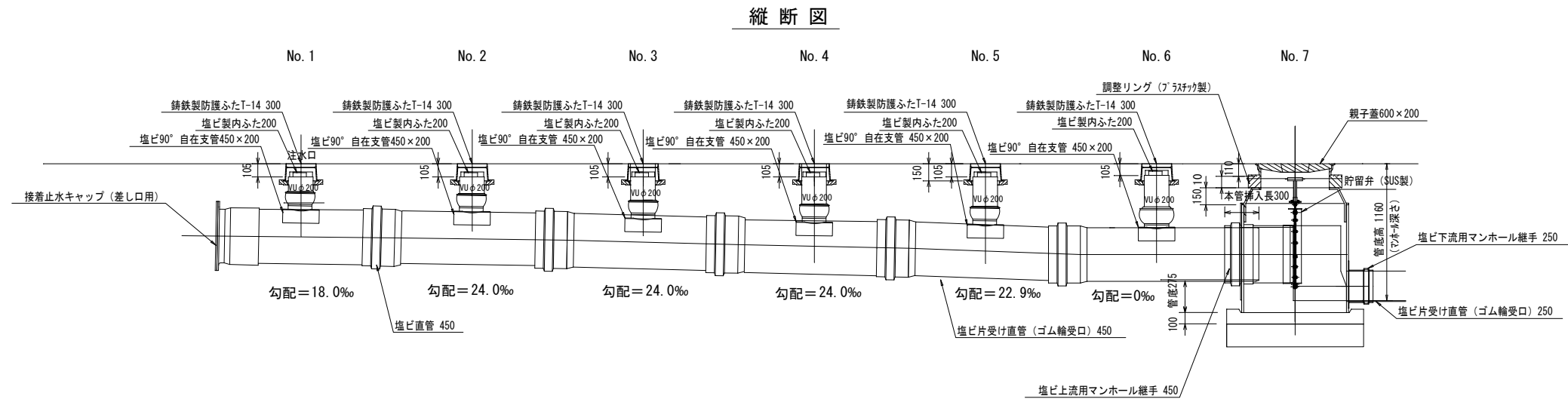
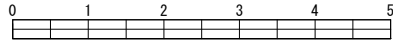
号線番号	0	1	2	3	4	5	6	7	8				
管径	φ450VU							φ250VU					
勾配	18.0‰		24.0			22.9		0.0		9.6‰			
号線間距離	0.67	1.5	1.5	1.5	1.5	1.5	1.2	2.8	4.7				
人孔間距離	0.67	0.83	0.67	1.5	1.5	1.5	0.83	0.67	1.2	2.8	4.7		
流速	0.001												
流下量	3.127		3.610			0.000		1.543					
流出量	0.497		0.574			0.000		0.076					
現在地盤高	68.79	68.77	68.77	68.76	68.77	68.76	68.75	68.75	68.74	68.73	68.90	68.73	
H	0.113												
管底高	67.955	67.943	67.928	67.912	67.876	67.840	67.804	67.785	67.785	67.785	67.546	67.501	
追加距離	0.37	0.67	1.50	2.17	3.67	5.17	6.67	7.50	8.17	9.37	12.17	16.87	
土被	0.37	0.36	0.38	0.39	0.43	0.46	0.48	0.50	0.49	0.48	0.90	0.97	
施工種別	開削工法												
矢板工種別	軽量鋼矢板 I 型 (1段梁) H=2.0m												
基礎工種別	改良土基礎												
埋戻工種別	全面改良土埋戻						発生土埋戻し						全面改良土埋戻
覆工種別	As舗装 (As開粒 t=5cm RC-40 t=25cm)												
舗装復旧種別	Co舗装 (Co t=10cm RC-40 t=10cm)												
側溝種別	硬質塩化ビニル管												
管種別	硬質塩化ビニル管												
取付管埋戻種別	硬質塩化ビニル管												
交通誘導員	1人/日												

平成31年度設計図 ( 排除方式 分流 )			
図名	平面図・標準構造図・舗装構成図・看板設置図		
工事名	災害時下水直結式仮設トイレ下水道管整備工事 (その193)		
施工場所	今井小学校 (保土ヶ谷区今井町981番地1)		
縮尺	図示	図番	参考図 (1/3)
号線番号			
地形図番号			
審査	課長	係長	審査 設計
横浜市環境創造局			

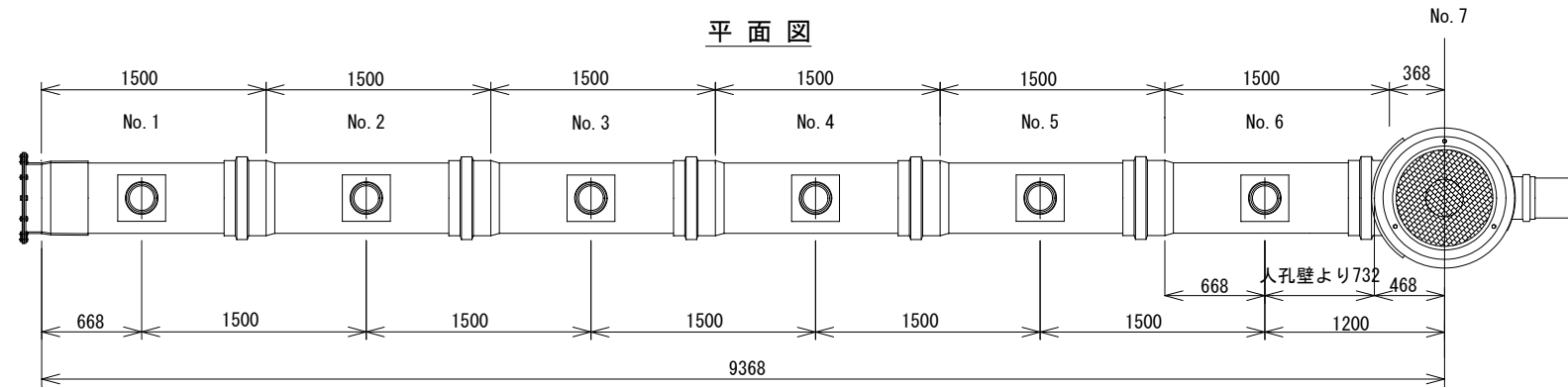
【今井小学校】

仮設トイレ標準構造図 (A1) S=1/25 (A3) S=1/50

完成図



平面図

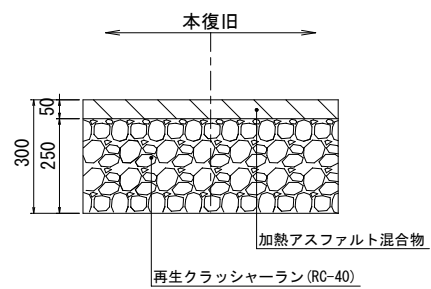


舗装構成図 (A1) S=1/10 (A3) S=1/20

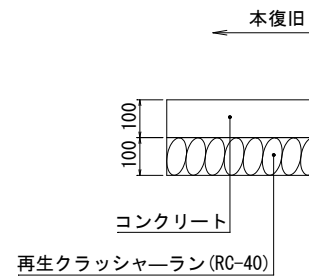
看板設置図 (参考図) (A1) S=1/25 (A3) S=1/50

※ 使用する部材については図面表記と同等品とする。

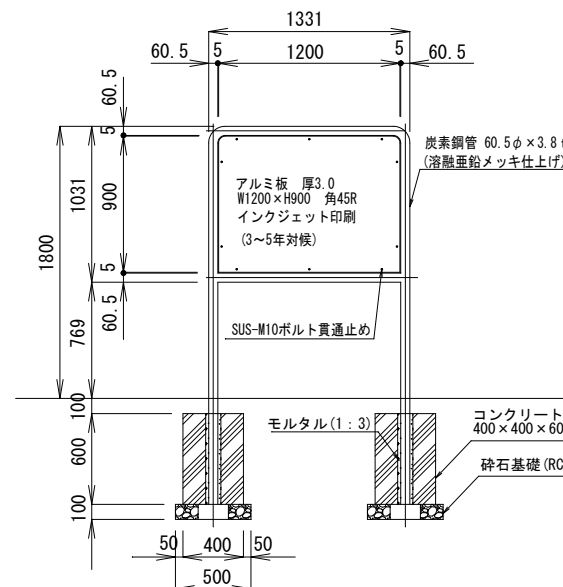
学校内 As舗装



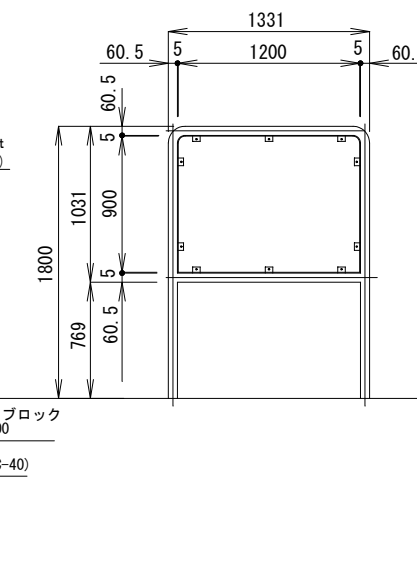
Co舗装



正面図



背面図



側面図

