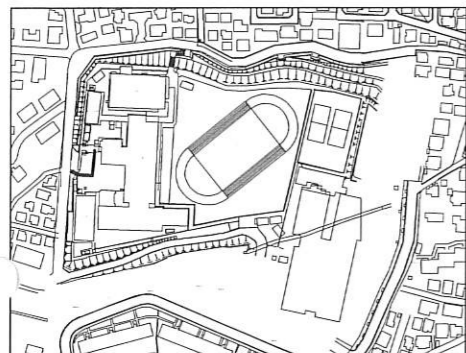


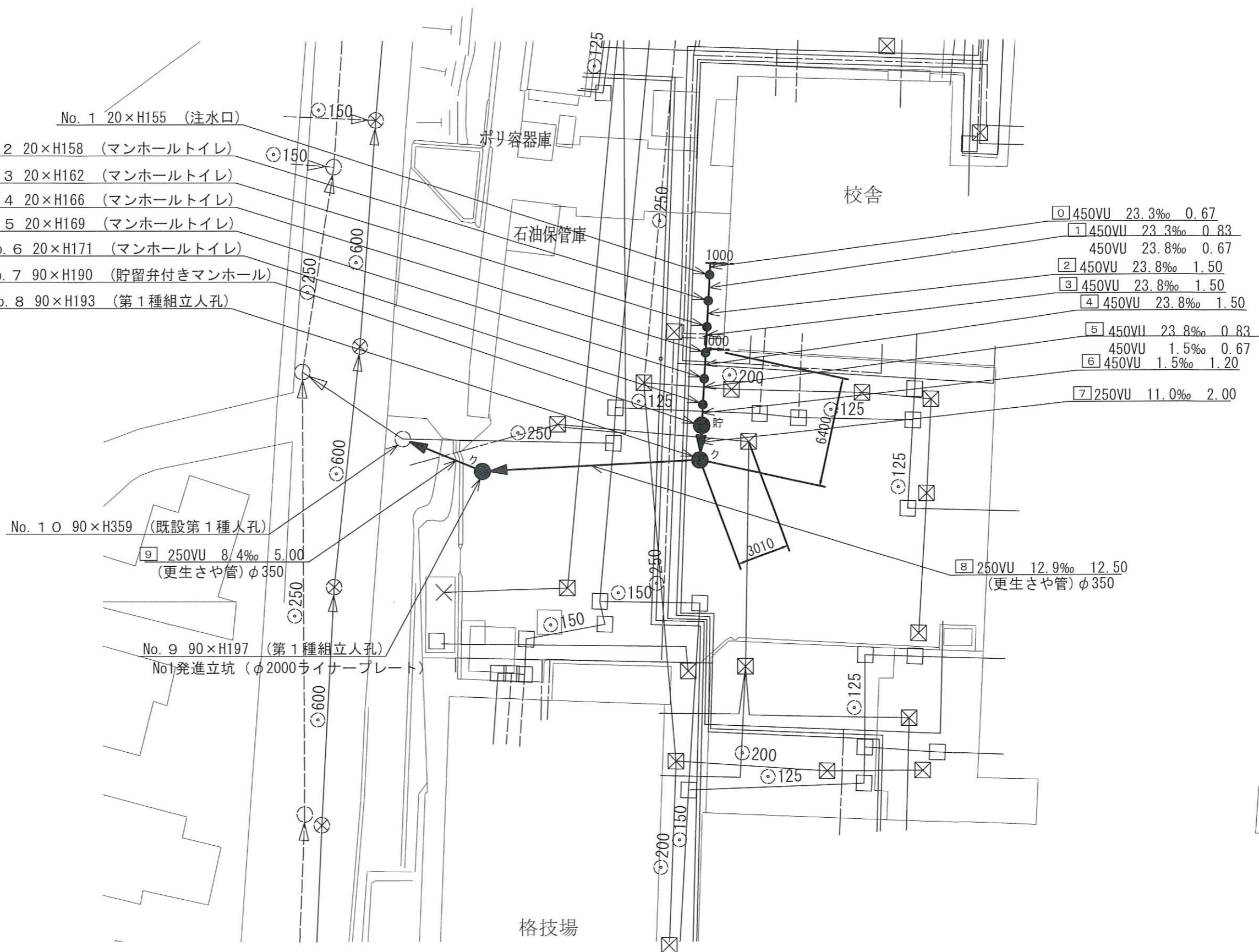


図名	平面図		
工事件名	災害時下水道結式板設トイレ下水道管整備工事 (その314)		
施工場所	旭区川島町1979番地		
縮尺	1/250	図番	1 / 3
号線番号	0	~	9
地形図番号	95-13.95-21		
横浜市環境創造局			

竣工図



- No. 1 20×H155 (注水口)
- No. 2 20×H158 (マンホールトイレ)
- No. 3 20×H162 (マンホールトイレ)
- No. 4 20×H166 (マンホールトイレ)
- No. 5 20×H169 (マンホールトイレ)
- No. 6 20×H171 (マンホールトイレ)
- No. 7 90×H190 (貯留弁付きマンホール)
- No. 8 90×H193 (第1種組立人孔)



- ⑩ 450VU 23.3‰ 0.67
- ① 450VU 23.3‰ 0.83
- 450VU 23.8‰ 0.67
- ② 450VU 23.8‰ 1.50
- ③ 450VU 23.8‰ 1.50
- ④ 450VU 23.8‰ 1.50
- ⑤ 450VU 23.8‰ 0.83
- 450VU 1.5‰ 0.67
- ⑥ 450VU 1.5‰ 1.20
- ⑦ 250VU 11.0‰ 2.00

凡 例	
記号	名称
	新設管きよ及びます(マンホールトイレ)
	新設管きよ及び第1種組立人孔
	新設管きよ及び貯留弁付きマンホール
	既設汚水管きよ及びます・人孔
	既設雨水管きよ及びます・人孔
	既設分流汚水管きよ及び既設人孔
	既設分流雨水管きよ及び既設人孔

- No. 10 90×H359 (既設第1種人孔)
- ⑨ 250VU 8.4‰ 5.00 (更生さや管) φ350

- No. 9 90×H197 (第1種組立人孔)
- No1発進立坑 (φ2000ライナープレート)

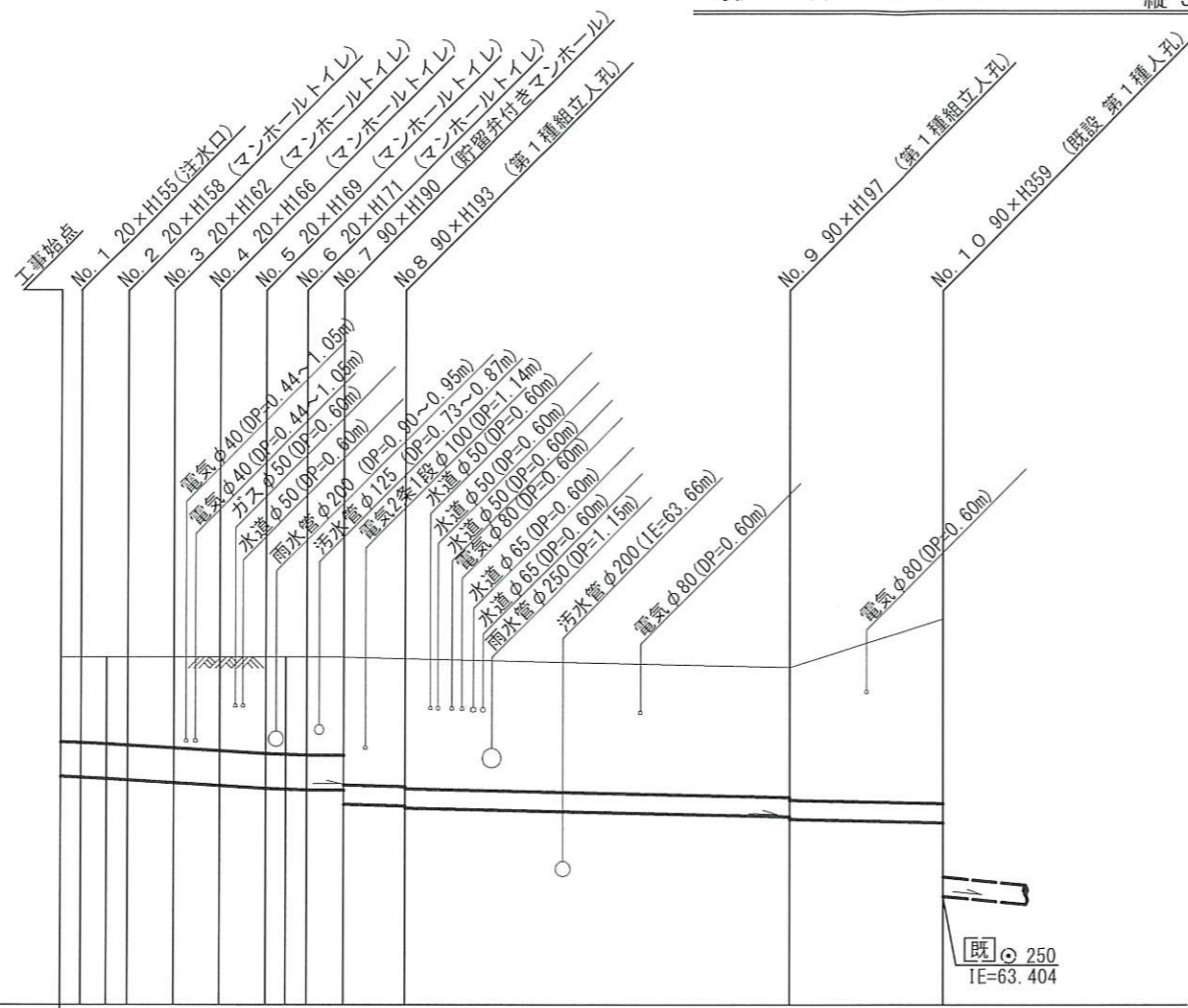
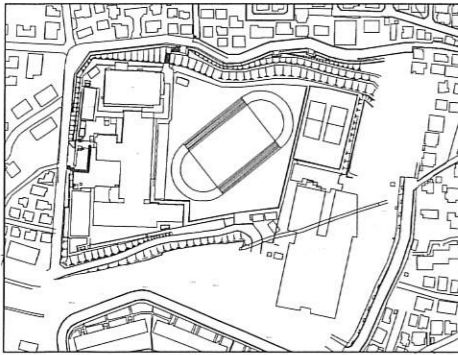
縦断面図

横 S=1/250 (A3)
縦 S=1/100 (A3)

【本宿中学校】

図名	縦断面図		
工事件名	災害時下水道結式仮設トイレ下水道管整備工事 (その314)		
施工場所	旭区川島町1979番地		
縮尺	横 S=1/250 (A3) 縦 S=1/100 (A3)	図番	2 / 3
号線番号	0	~	9
横浜市環境創造局			

竣工図



DL=62.00

既設φ250
IE=63.404

号線番号	0	1	2	3	4	5	6	7	8	9	
管径	φ450VU							φ250VU			
勾配	23.3				23.8	1.5	11.0		12.9	8.4	
号線間距離	0.67	1.50	1.50	1.50	1.50	1.20	2.00		12.50	5.00	
人孔間距離	0.67	1.50	1.50	1.50	1.20	2.00			12.50	5.00	
流速	3.045				3.640	0.000			2.351		
流下量	0.467				0.558	0.000			0.073		
流出量									0.001		
現在地盤高	66.49	66.49	66.49	66.49	66.49	66.49	66.49	66.47	66.36	66.99	
H				0.113					0.108		
管底高	64.958	64.942	64.923	64.907	64.871	64.835	64.799	64.780	64.779	64.540	
追加距離	0.00	0.67	1.50	2.17	3.67	5.17	6.67	7.50	8.17	11.37	
土被	1.08	1.09	1.11	1.13	1.16	1.20	1.23	1.25	1.25	1.65	
施工種別	開削工法 (昼間施工)					鋼製さや管推進工法 (ボーリング式-重ケーシング方式)					
矢板工種別	①					③					
基礎工種別	改良土基礎										
埋戻工種別	全面改良土埋戻し										
覆工種別											
舗装復旧種別	As舗装 (As t=5cm, RC-40 t=15cm)					④					
側溝種別											
管種別	硬質塩化ビニル管					硬質塩化ビニル管 (さや管φ350)					
取付管理員種別											
交通整理員						2人/日					

- ① 軽量鋼矢板 I 型 1 段梁 平均長 2.0m
- ② 軽量鋼矢板 I 型 1 段梁 平均長 2.5m
- ③ ライナープレート φ2000
- ④ As舗装 (As t=5cm, RC-40 t=15cm)

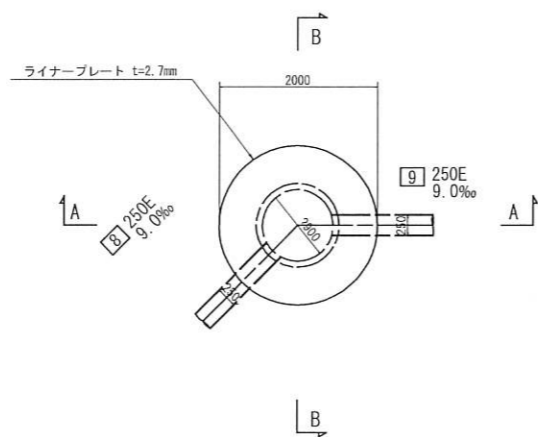
使用水準点 (令和 2 年 月 日)	
標石番号	既設マンホール
標高 (M)	66.530

図名	立坑仮設図		
工事件名	災害時下水道結式仮設トイレ用下水道管整備工事 (その314)		
施工場所	旭区川島町1979番地		
縮尺	1/100	図番	3 / 3
号線番号			
地形図番号			

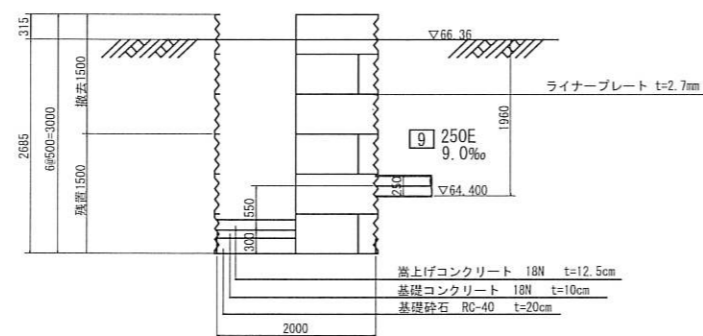
横浜市環境創造局

竣工図

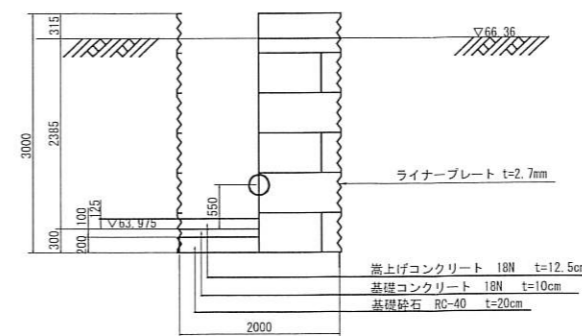
平面図



A-A断面図



B-B断面図



仮設トイレ標準構造図 s=1/50

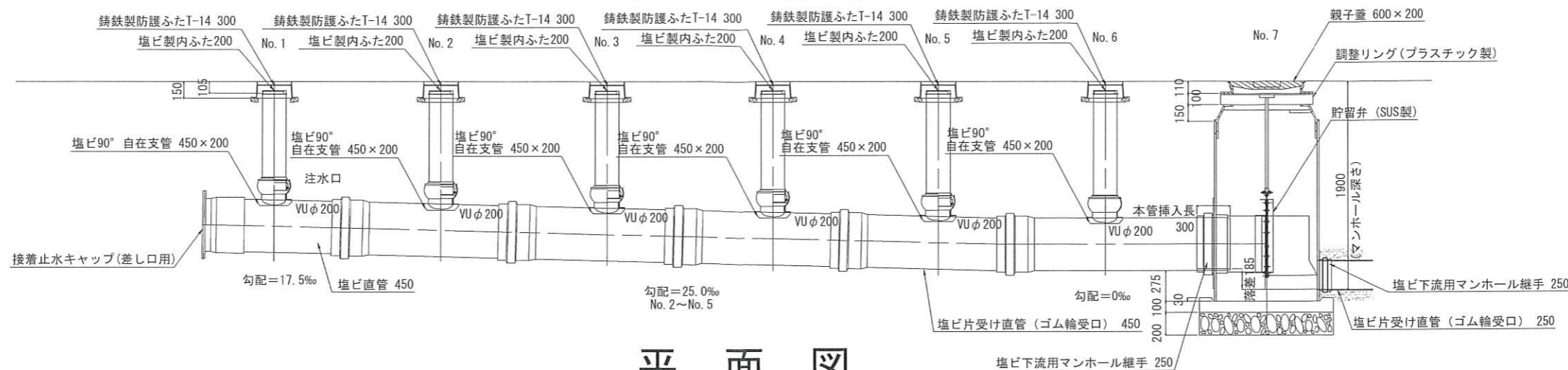
図名	仮設トイレ標準構造図		
工事件名	災害時下水直結式仮設トイレ用下水道管整備工事(その314)		
施工場所	旭区川島町1979番地		
種尺	1/50	図番	参 1/1
号検番号			
地形図番号			

横浜市環境創造局

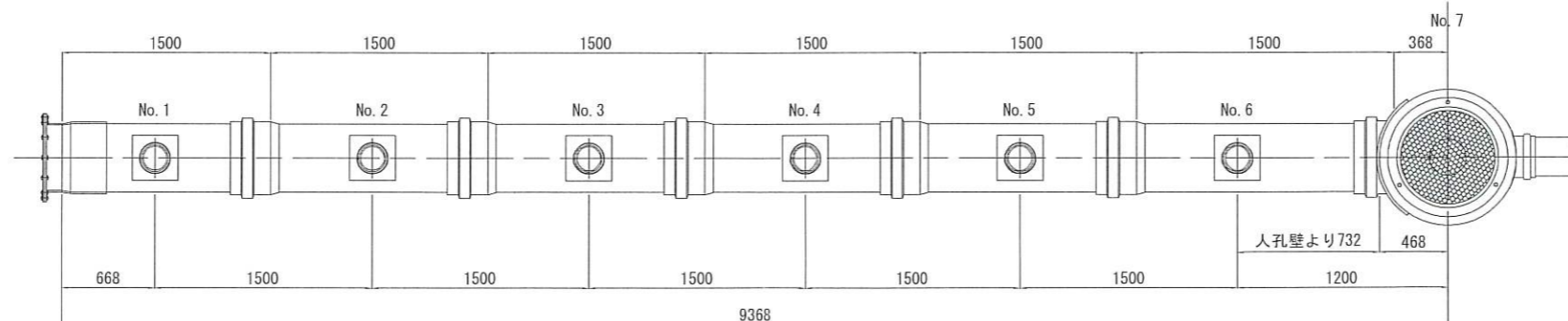
竣工図



縦断図



平面図



看板設置図(参考図) s=1/50

※ 使用する部材については図面表記と同等品とする。

正面図

背面図

側面図

