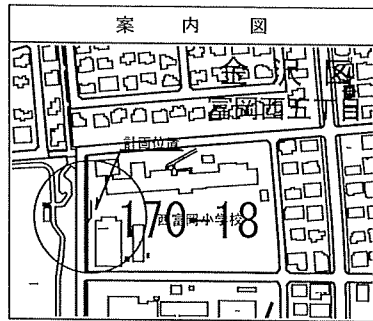
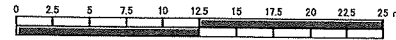


図名	平面図
工事件名	災害時下水道直結式仮設トイレ用 下水道管整備工事(その322)
施工場所	金沢区富岡西五丁目49番1号
縮尺	1:250 図番 1/2
号簿番号	
地形図番号	170-18

金沢土木事務所

竣工図

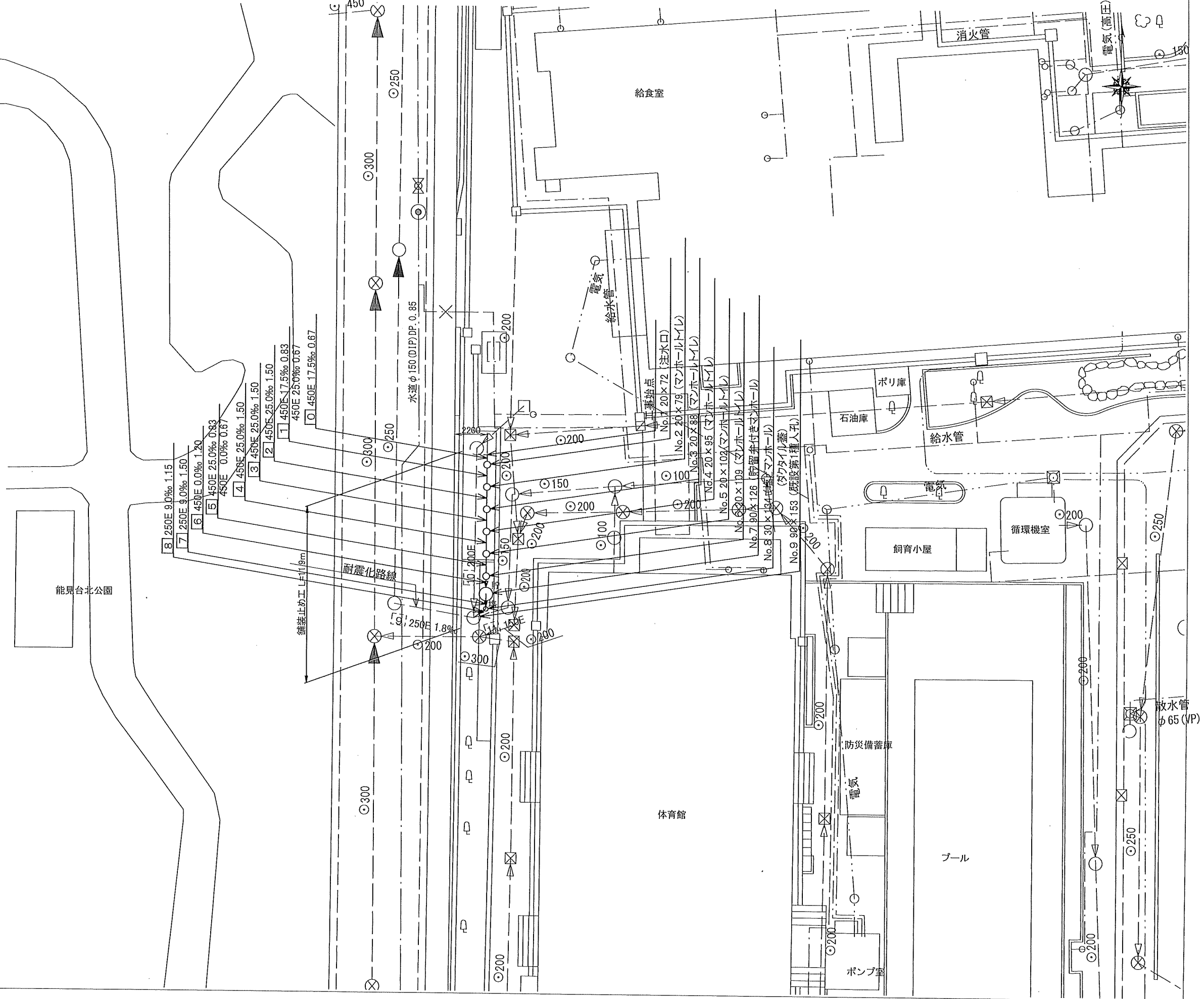


記号	凡	名称
	新設	新設管きよ及びます(マンホールトイレ)
	新設	新設管きよ及び小型塩ビマンホール
	新設	新設管きよ及び貯留弁付きマンホール
	既設	既設污水管きよ及びます・人孔
	既設	既設雨水管きよ及びます・人孔
	既設	既設雨水管きよ及び第1種人孔
	既設	既設雨水管きよ及び第1種人孔

# 平面図

縮尺=1:250

【西富岡小学校】



能見台北公園

給食室

体育館

プール

飼育小屋

循環機室

防災備蓄庫

電気

ポンプ室

消火管

電気(高圧)

ポリ庫

石油庫

給水管

散水管  
φ65(VP)

鋪装止め工上11.9m

耐震化路線

水道φ150(O.P)DP.0.85

8. 250E 9.0‰ 1.15

7. 250E 9.0‰ 1.50

6. 450E 0.0‰ 1.20

5. 450E 25.0‰ 0.83

4. 450E 0.0‰ 0.67

3. 450E 25.0‰ 1.50

2. 450E 25.0‰ 1.50

1. 450E 17.5‰ 0.83

450E 25.0‰ 0.67

450E 17.5‰ 0.67

200

200

200

200

200

200

200

200

200

200

200

200

200

200

200

200

200

200

200

200

200

200

200

200

200

200

200

200

200

200

200

200

200

200

200

200

200

200

200

200

200

令和3年度設計図(排除方式 分流汚水)			
図名	縦断図		
工事番号	災害時下水道結式仮設トイレ用 下水道管整備工事(その322)		
施工場所	金沢区富岡西五丁目49番1号		
縮尺	図示	図番	2/2
号線番号			
地形図番号	170-18		
金沢土木事務所			

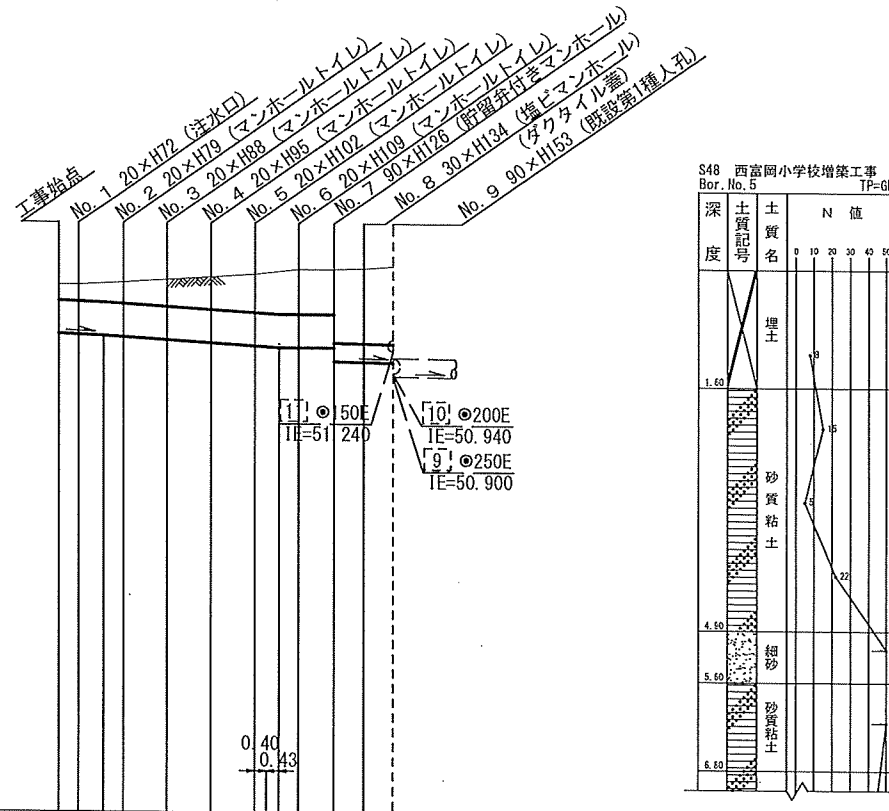
**竣工図**



**縦断図**

(縦)1:100  
縮尺=(横)1:250

【西富岡小学校】



S48 西富岡小学校増築工事  
Bor. No. 5 TP=GL

深	土質記号	土質名	N 値
1.50		埋土	
4.50		砂質粘土	
5.50		細砂	
6.50		砂質粘土	

号線番号	0	1	2	3	4	5	6	7	8	
管 径	φ450E				φ250E					
勾 配	17.5	25.0				0.0	9.0			
号線間距離	0.67	1.50	1.50	1.50	1.50	1.50	1.20	1.50	1.15	
人孔間距離	0.57	0.83	1.50	1.50	1.50	0.88	1.20	1.50	1.15	
流 速	3.083	3.685				0.000	1.494			
流 下 量	0.490	0.586				0.000	0.073			
流 出 量	0.001									
現在地盤高	52.15	52.15	52.18	52.19	52.23	52.27	52.31	52.35	52.37	52.43
H	0.110									
管 底 高	51.436	51.424	51.409	51.392	51.355	51.318	51.281	51.260	51.260	51.101
追加距離	0.00	0.67	1.50	2.17	3.67	5.17	6.67	7.50	8.17	9.37
土 被	0.25	0.27	0.31	0.34	0.42	0.49	0.57	0.60	0.63	1.01
施工種別	開削工法(屋間施工)									
矢板工種別	①									
基礎工種別	改良土基礎									
埋戻工種別	全面改良土埋戻し									
覆工種別										
舗装復旧種別	②									
側溝種別										
管種別	硬質塩化ビニル管									
取付管理員種別										
交通整理員	1人/日									

①: 軽量鋼矢板 I 型 1 段梁 平均長 2.0m  
②: As 舗装 (As: t=5cm RC-40: t=15cm)

使用水準点(年月)

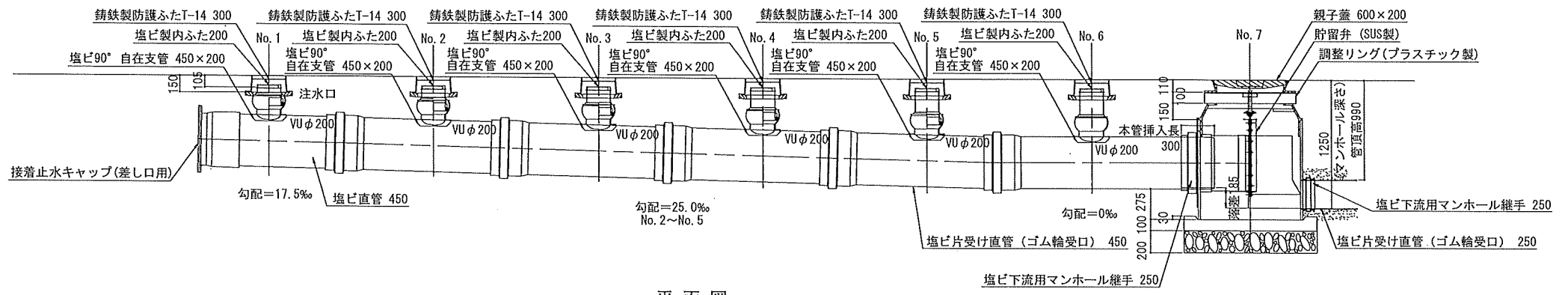
標石番号			
金沢区 富岡西5丁目 既設第1種人孔表			
標高 M	5	1	5

令和2年度設計図(排除方式 分流汚水)	(参考図)
図名	仮設トイレ標準構造図
工事件名	災害時下水道結式仮設トイレ用 下水道管整備工事(その322)
施工場所	金沢区富岡西五丁目49番1号
縮尺	図示 図番 参 1/1
号線番号	
地形図番号	
金沢土木事務所	

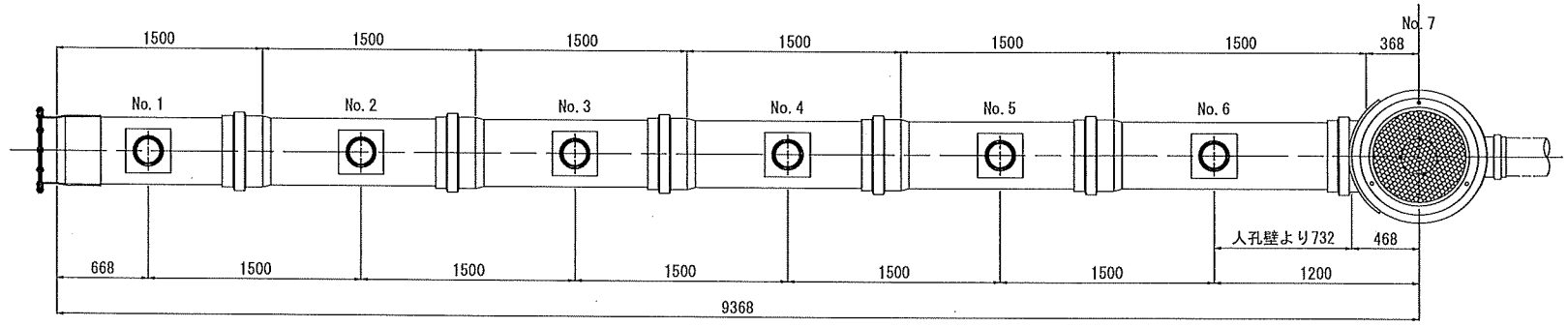
# 仮設トイレ標準構造図 縮尺=1:50

【西富岡小学校】

縦断図

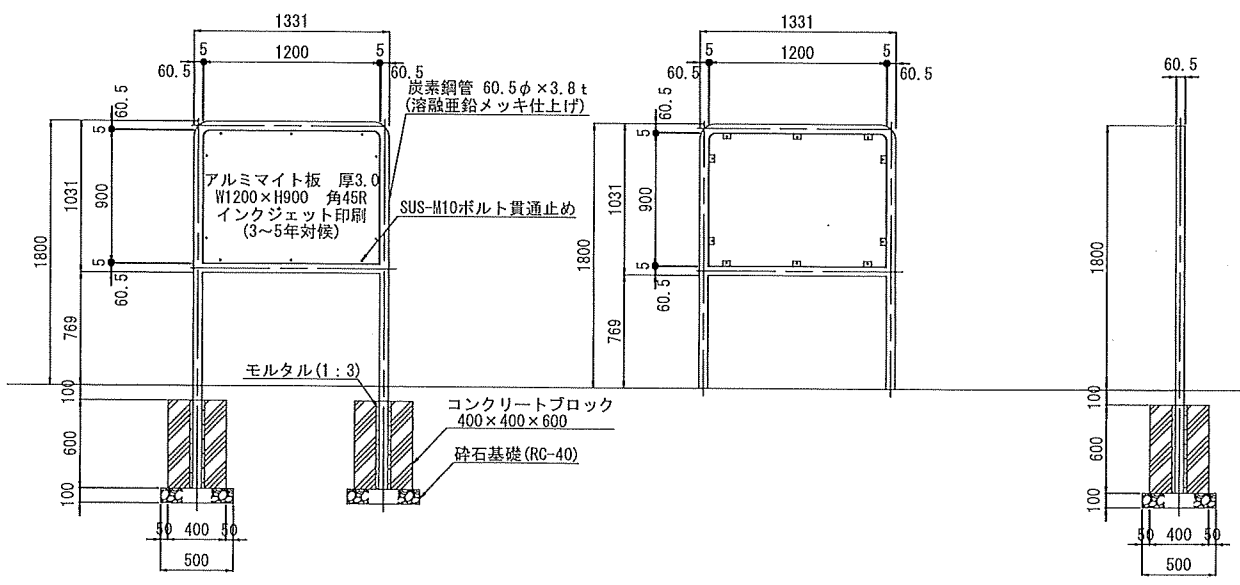


平面図

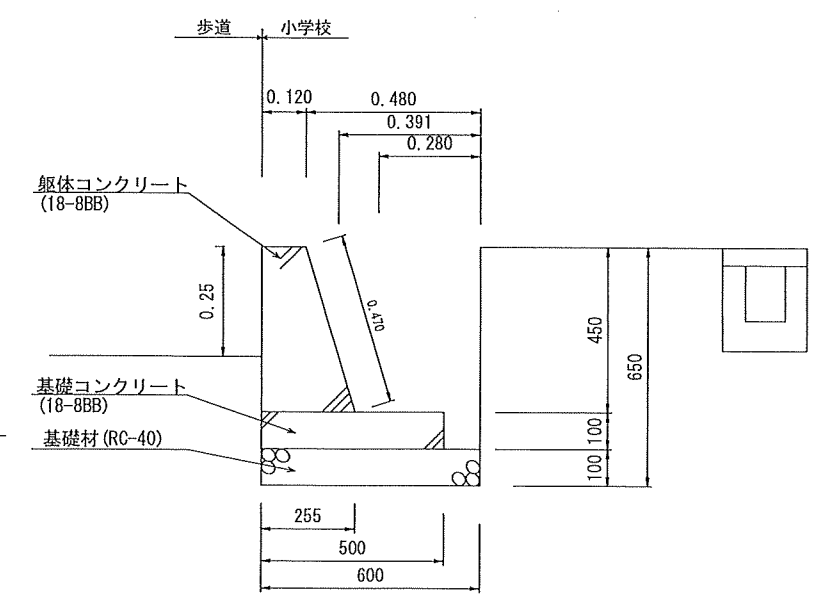


看板設置図(参考図)

※使用する部材については図面表記と同等品とする。



舗装止め工 縮尺=1:20



・伸縮目地(エラストイト)を10m程度に1箇所設ける。  
・根入れはH/3を標準とする。