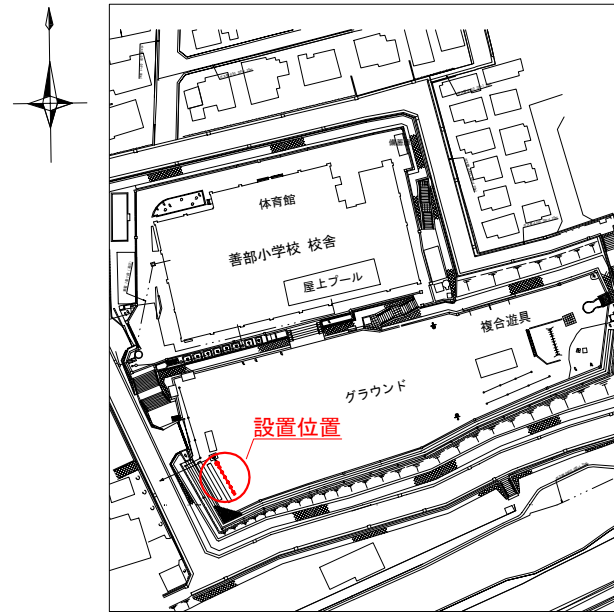
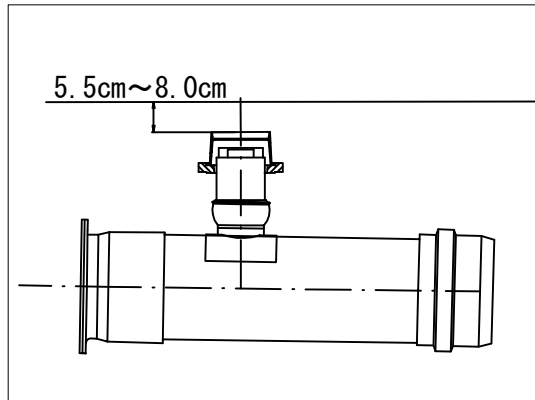


「善部小学校 仮設トイレ オフセット図」

概要図



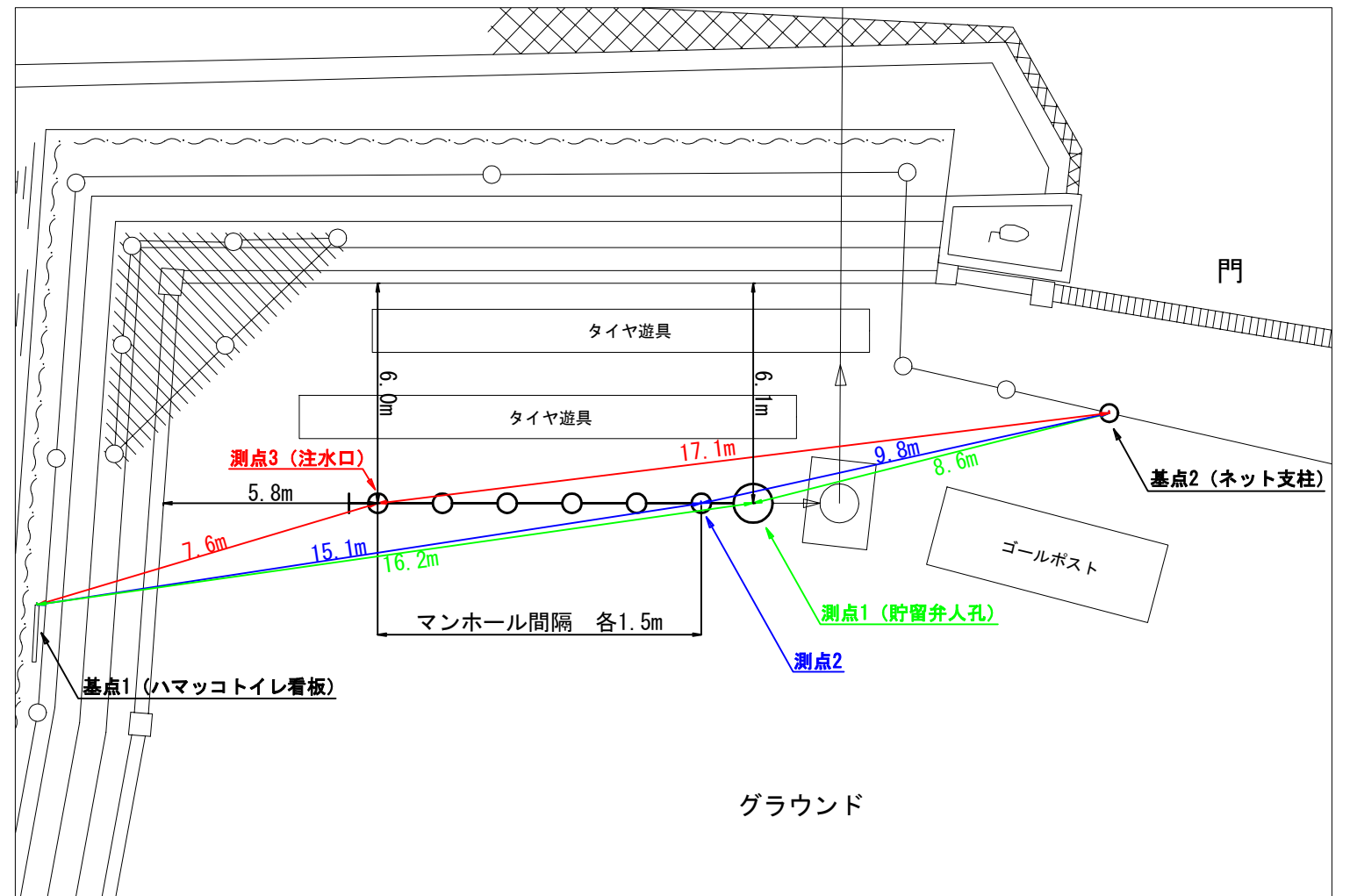
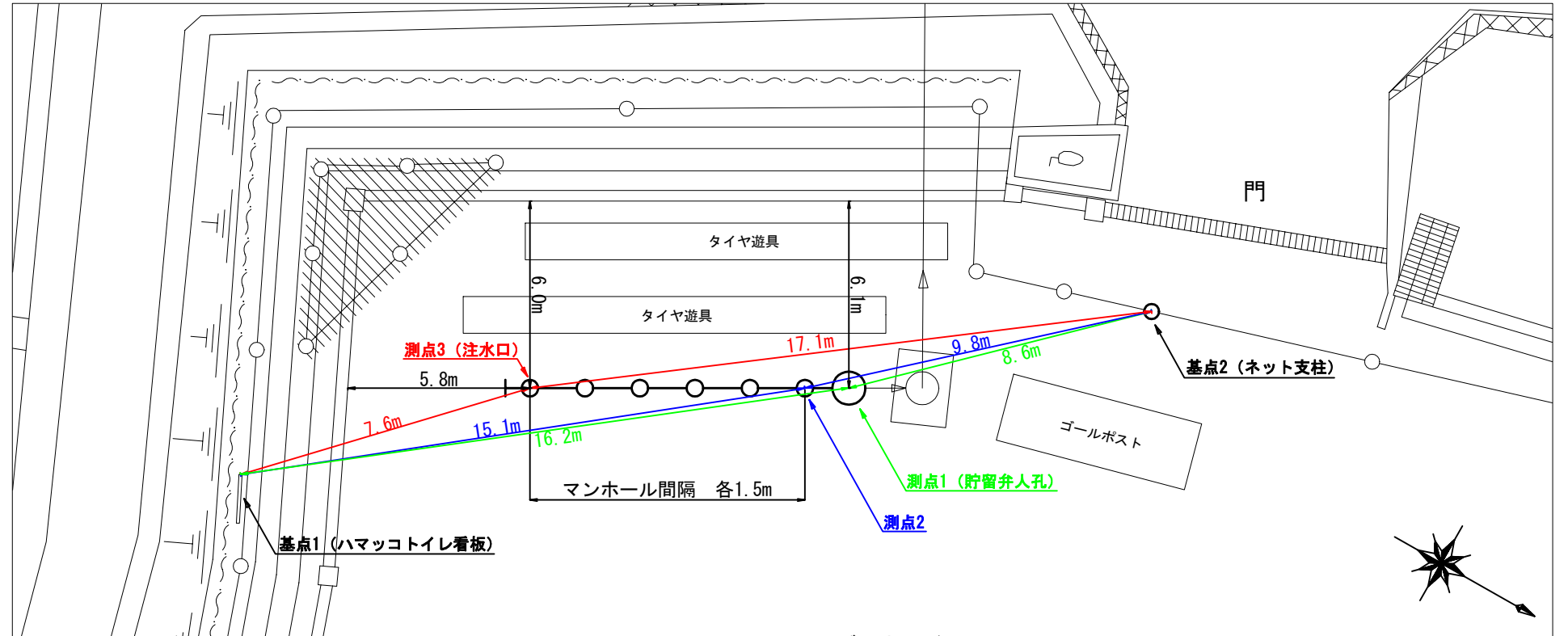
人孔天端までの深さ



基点1



基点2



図名	平面図
工事件名	災害時下水道直結仮設トイレ用 下水道管整備工事(その257)
施工場所	旭区善部町4番地1
縮尺	1/250
号線番号	0 ~ 8
地形図番号	
横浜市環境創造局	

平面図 S=1/250

【善部小学校】

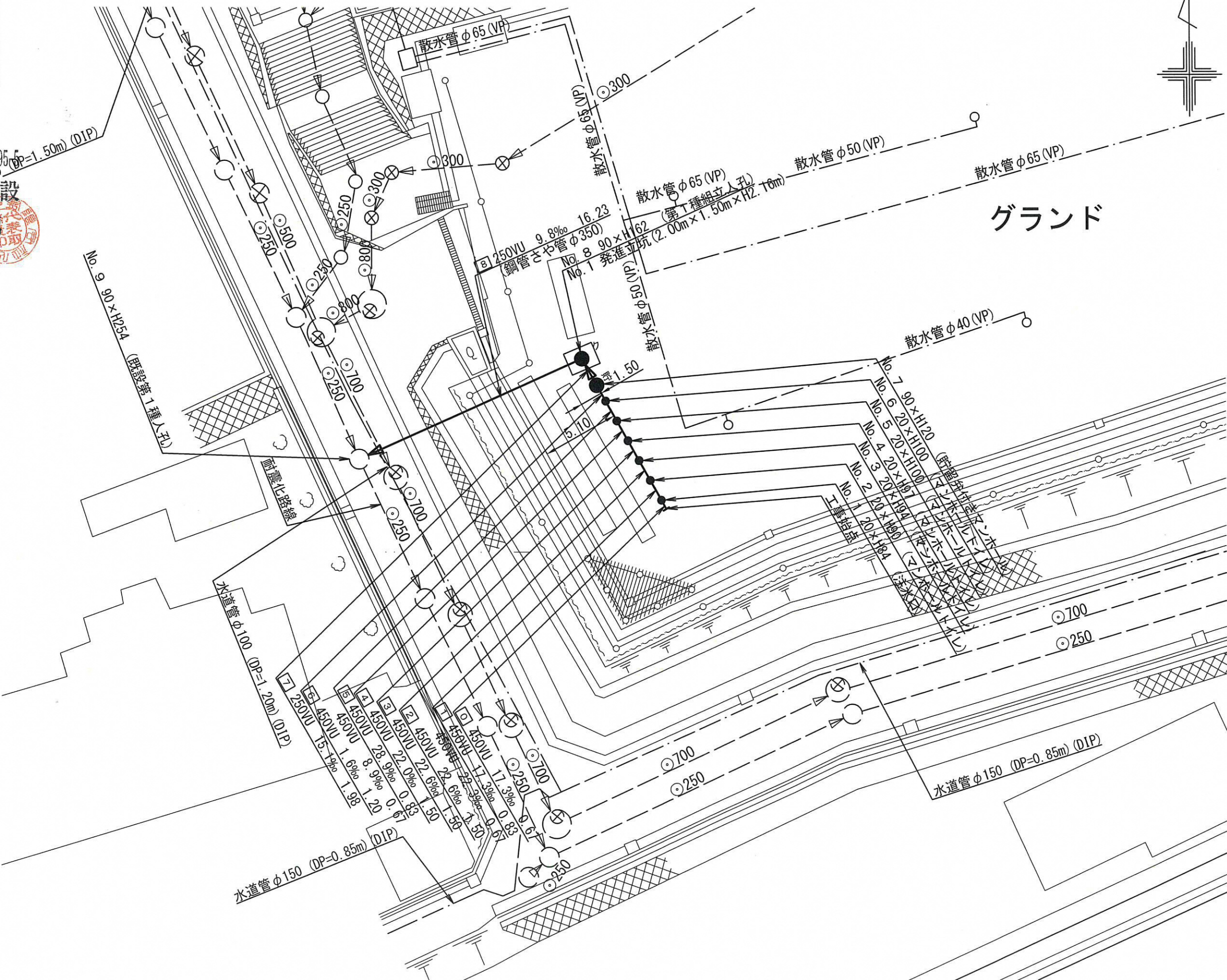
竣工図

〒245-0003 神奈川県横浜市旭区善部町2095-5

有限会社 山崎建設

代表取締役 山崎 久男

案内図



記号	凡例
●	新設管きよ及びます(マンホールトイレ)
○	新設管きよ及び小型塩ビマンホール
●	新設管きよ及び第1種組立人孔
○	新設管きよ及び貯留弁付きマンホール
○	既設汚水管きよ及びます・人孔
○	既設雨水管きよ及びます・人孔
○	既設分流汚水管きよ及び既設人孔
○	既設分流雨水管きよ及び既設人孔

令和2年度設計図(排除方式 分流)			
図名	縦断図		
工事件名	災害時下水道結式仮設トイレ用 下水道管整備工事(その257)		
施工場所	旭区善部町4番地1		
縮尺	1/100, 1/250	回	2/2
号線番号	0	~	8
地形図番号			
横浜市環境創造局			

縦断図 縦 1/100, 横 1/250

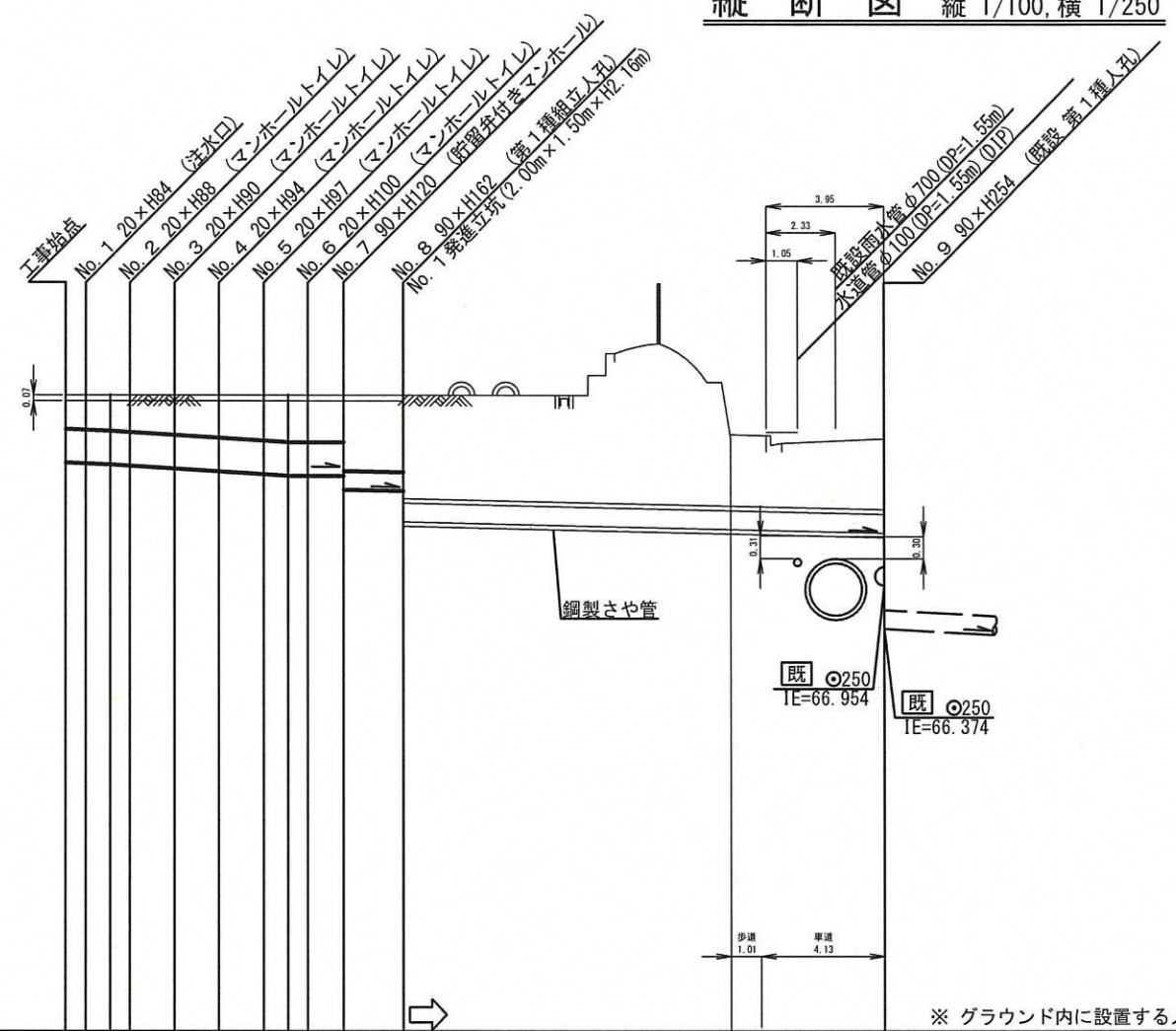
【善部小学校】

竣工図

〒245-0003 神奈川県横浜市旭区善部町4番地1 2095-5

有限会社 山崎建設

代表取締役 山崎 久男



DL=61.000

※ グラウンド内に設置する人孔蓋は7cm埋めること。

号線番号	0	1	2	3	4	5	6	7	8	
管径	φ450VU								φ250VU	
勾配	17.3	24.6						4.2		9.8
号線間距離	0.97	1.50	1.50	1.50	1.50	1.20	1.98	16.23		
人孔間距離	0.97	1.50	1.50	1.50	1.20	1.98	16.23			
流速	3.083	3.685						0.000		1.494
流下量	0.490	0.586						0.000		0.073
流出量	0.001									
現在地盤高	69.49	69.49	69.49	69.49	69.49	69.49	69.49	69.49	68.91	
H	0.113								0.108	
管底高	68.584	68.574	68.558	68.543	68.509	68.475	68.442	68.418	68.412	
追加距離	0.00	0.67	1.50	2.17	3.67	5.17	6.67	7.50	8.17	
土被	0.456	0.466	0.482	0.497	0.531	0.565	0.598	0.622	0.628	
施工種別	開削工法(昼間施工)				小口径推進工法(鋼製鞘管工法ボーリング式-重ケーシング方式)(昼間施工)					
矢板工種別					① ②					
基礎工種別	改良土基礎									
埋戻工種別	全面改良土埋戻し									
覆工種別										
舗装復旧種別	碎石スクリングス舗装(t=4cm)									
側溝種別										
管種別	硬質塩化ビニル管				硬質塩化ビニル管・鋼製さや管(φ350)					
取付管理員種別										
交通整理員	1人/日									

①: 軽量鋼矢板I型1段梁 平均長(l=2.0m)全面
②: 発進立坑部(2.0m×1.5m): 軽量鋼矢板II型1段梁 平均長3.0m

