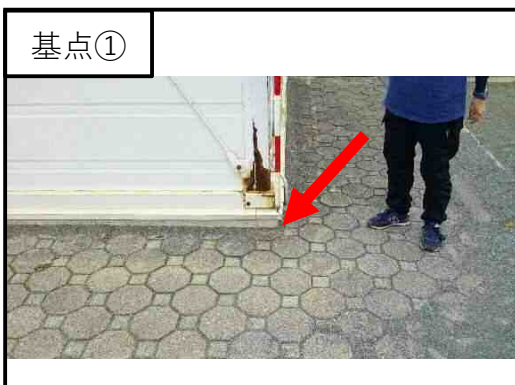
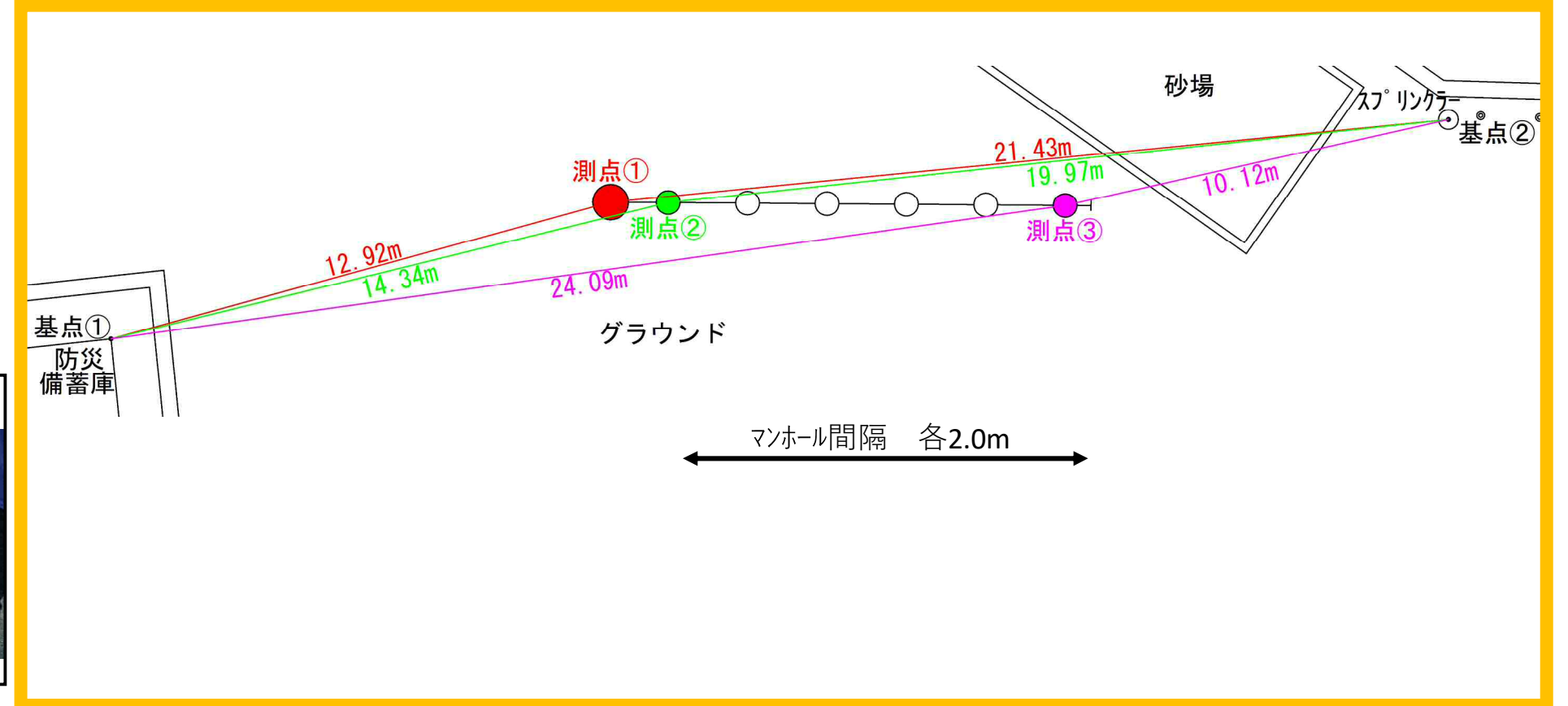
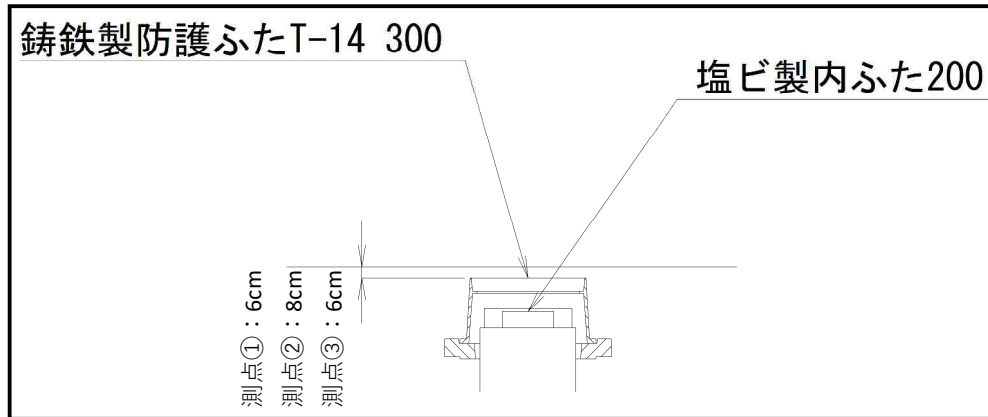
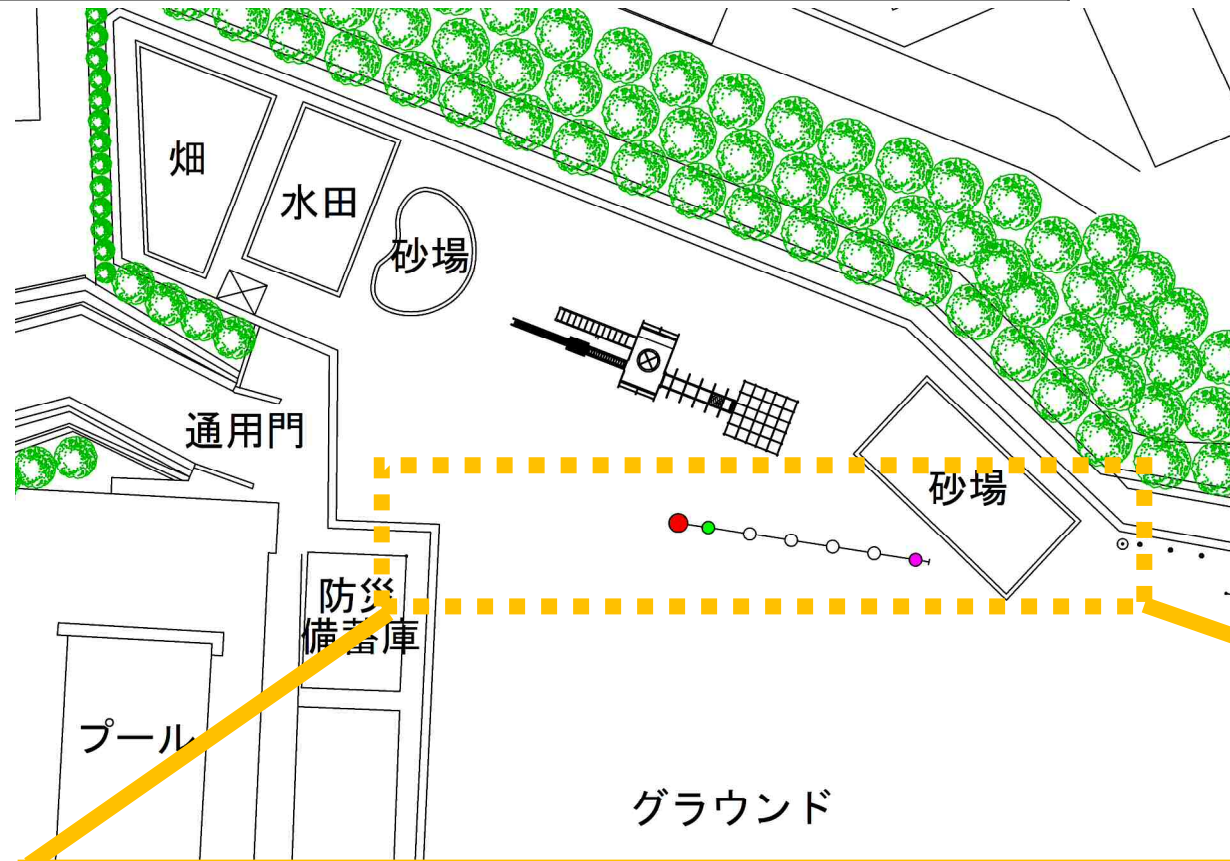
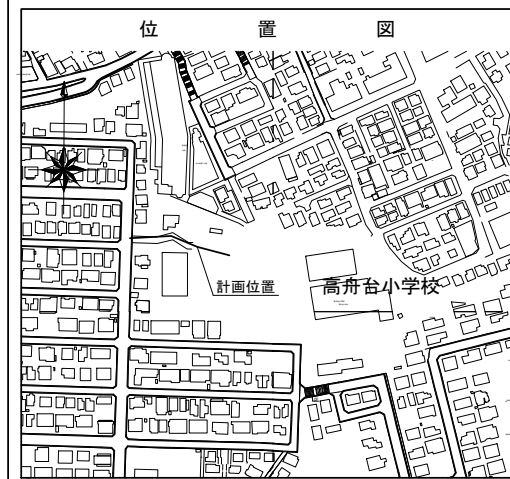


高舟台小学校 オフセット図



図名	平面図		
工事件名	災害時下水直結式仮設トイレ用下水道管整備工事 (その373)		
施工場所	金沢区高舟台一丁目35番1号		
縮尺	1/250	図番	1/2
路線番号	0 1 2 3 4 5 6 7 8 9 10 11 12		
地形図番号	180-23, 180-24, 180-31, 180-32		
金 沢 土 木 事 務 所			



凡	例
	新設管きよ及びます(マンホールトイレ)
	新設管きよ及び第1種組立人孔
	新設管きよ及び貯留弁付マンホール
	既設汚水管きよ及びます・人孔
	既設雨水管きよ及びます・人孔
	既設分流汚水管きよ・人孔
	既設分流雨水管きよ・人孔
	既設水道管
	既設ガス管
	既設電力管
	既設通信管
	既設スプリンクラー設備

