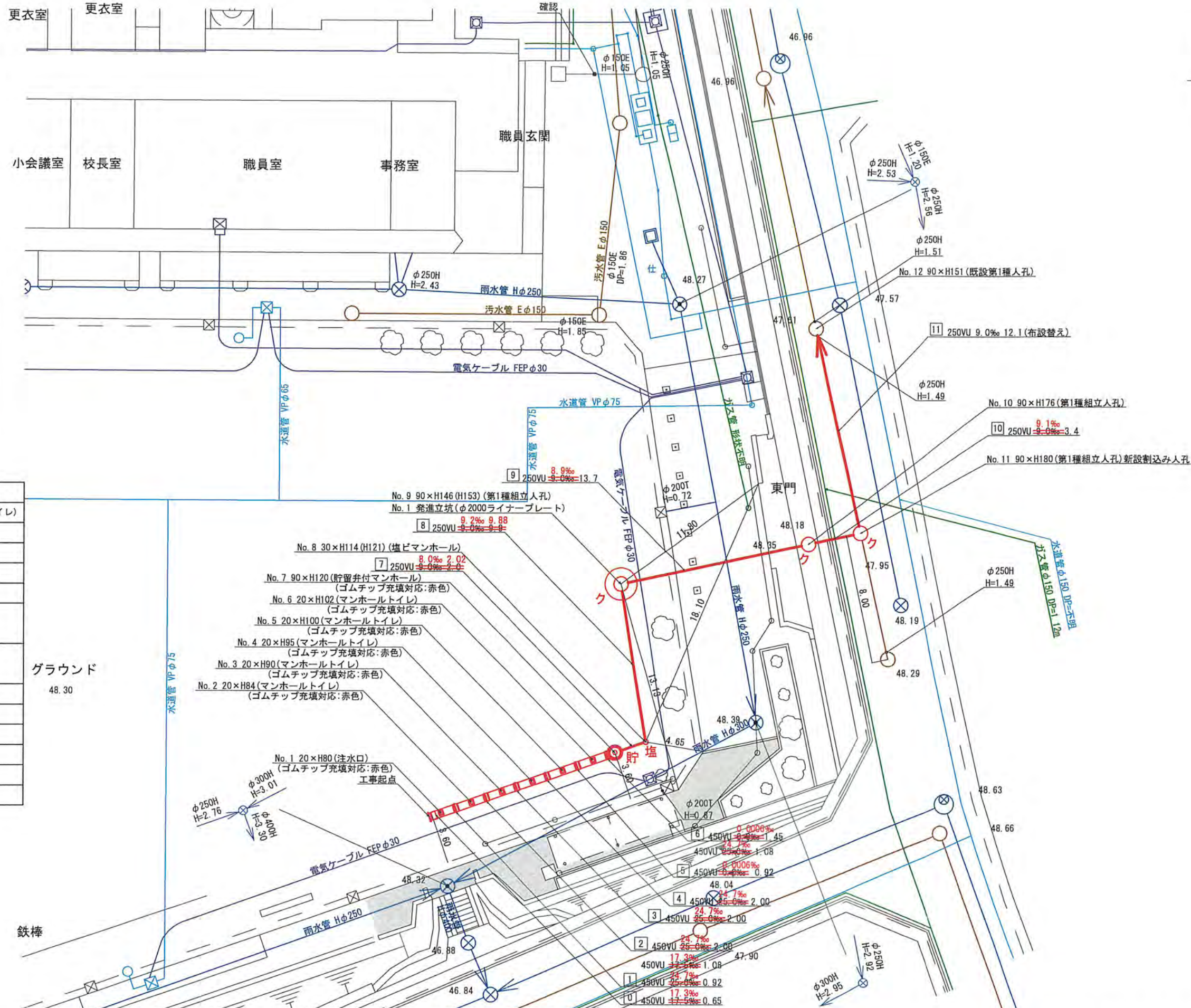
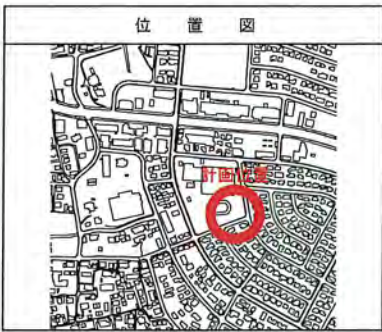


令和2年度設計図(排除方式 分流)	
図名	平面図
事件名	災害時下水道給水設備トイレ用下水道管整備工事(その273)
工事場所	青葉区市ケ尾町519番地
縮尺	1/250 図巻 1/4
図号	0 1 2 3 4 5 6 7 8 9 10 11
地形図番号	19-41 19-42 28-1 28-2
横浜市青葉区青葉土木事務所	

【東市ケ尾小学校】

平面図 S=1/250



凡例

記号	名称
	新設管きよ及びます(マンホールトイレ)
	新設管きよ及び塩ビマンホール
	新設管きよ及び第1種組立人孔
	新設管きよ及び貯留非付マンホール
	新設管きよ及び小型塩ビます
	既設汚水管きよ及びます・人孔
	既設雨水管きよ及びます・人孔
	既設分流汚水管きよ・人孔
	既設分流雨水管きよ・人孔
	地下埋設物(水道管)
	地下埋設物(ガス管)
	地下埋設物(電気ケーブル)
	地下埋設物(NTTケーブル)

グラウンド 48.30

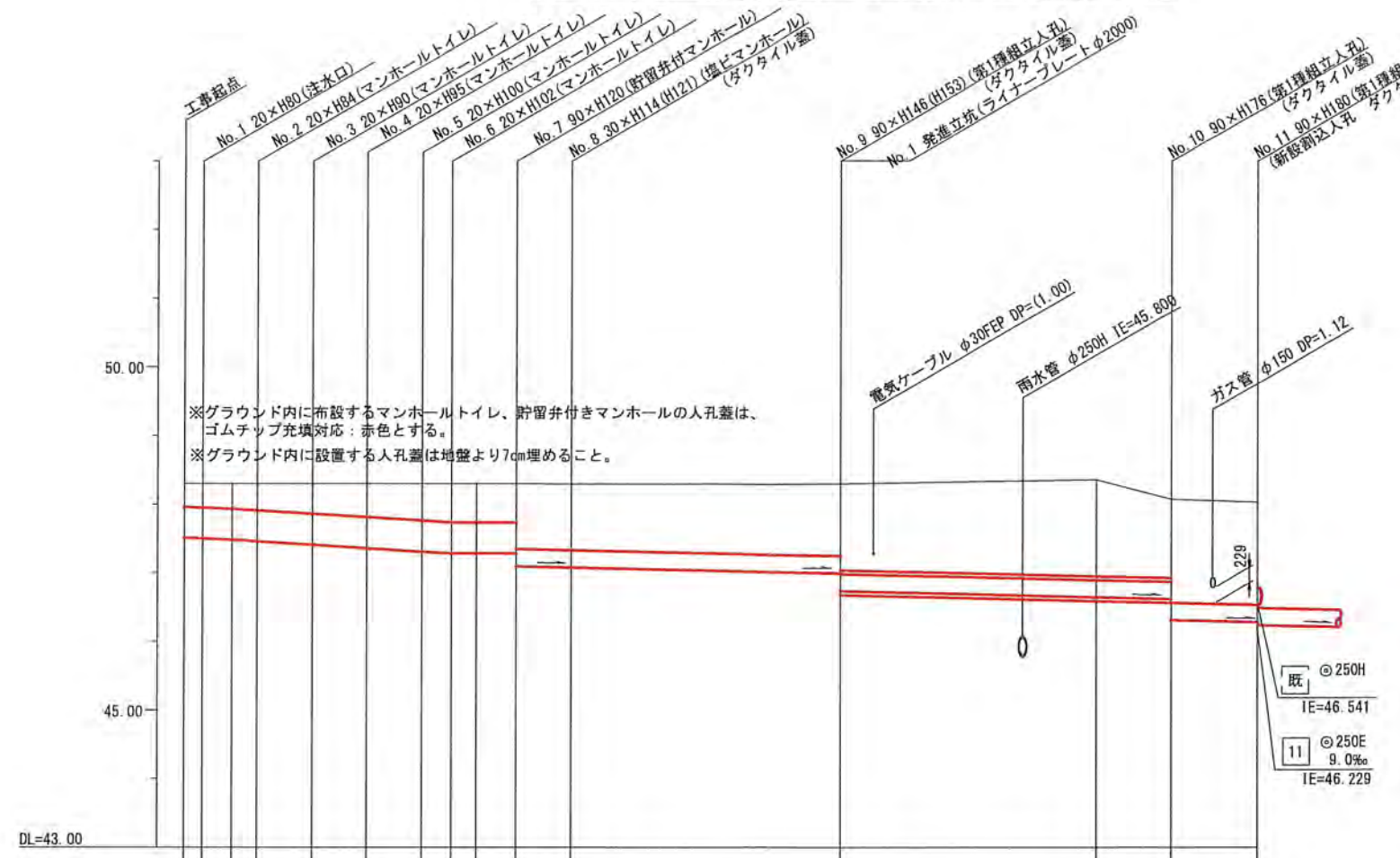
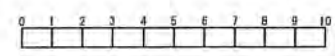
鉄棒

※グラウンド内に設置する人孔蓋は地盤より7cm埋めること。

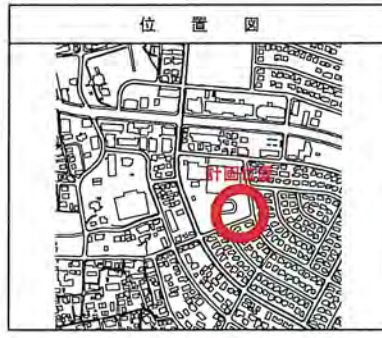
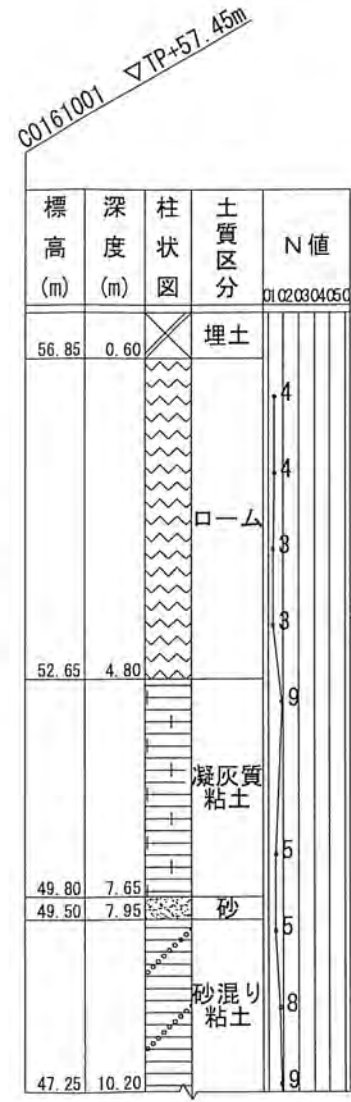
令和2年度設計図 (排除方式 分流)	
図名	縦断図 (1/2)
工事内容	災害時下水道給排水設備トイレ用下水管管整備工事 (その2/3)
工事場所	青葉区市ヶ尾町519番地
縮尺	縦1/100、横1/250
図番	2
図号	0 1 2 3 4 5 6 7 8 9 10 11
地形図番号	
横浜市青葉区青葉土木事務所	

縦断図 (1/2) 縦1/100、横1/250

【東市ヶ尾小学校】



号線番号	0	1	2	3	4	5	6	7	8	9	10	
管径	○450E						○250E					
勾配	17.3	24.7	25.0	25.0	25.0	25.0	8.0	9.2	9.0	8.9	9.1	
号線間距離	0.55	2.00	2.00	2.00	2.00	2.00	1.45	2.02	9.88	9.9	3.4	
人孔間距離	0.55	0.92	2.00	2.00	2.00	1.08	1.45	2.0	9.9	13.7	3.4	
流速	3.083						0.000					
流下量	0.490						0.586					
流出量	0.490						0.000					
現在地盤高	48.30	48.30	48.30	48.30	48.31	48.31	48.31	48.30	48.30	48.29	48.03	
H	0.113											
管底高	47.515	47.504	47.485	47.462	47.412	47.362	47.312	47.285	47.100	46.993	46.279	
追加距離	0.00	0.65	1.73	2.65	4.65	6.65	8.65	9.73	12.10	24.00	41.20	
土被	0.33	0.34	0.36	0.38	0.49	0.49	0.54	0.56	0.55	0.34	1.49	
施工種別	開削工法(屋間施工)											
矢板工種別	-											
基礎工種別	改良土基礎											
埋戻工種別	全面改良土埋戻し											
舗装工種別	-											
舗装復旧種別	-											
側溝種別	-											
管種別	硬質塩化ビニル管						硬質塩化ビニル管・鋼管さや管					
既設管種別	-											
取付管理員種別	-											
交通整理員	1人/日											



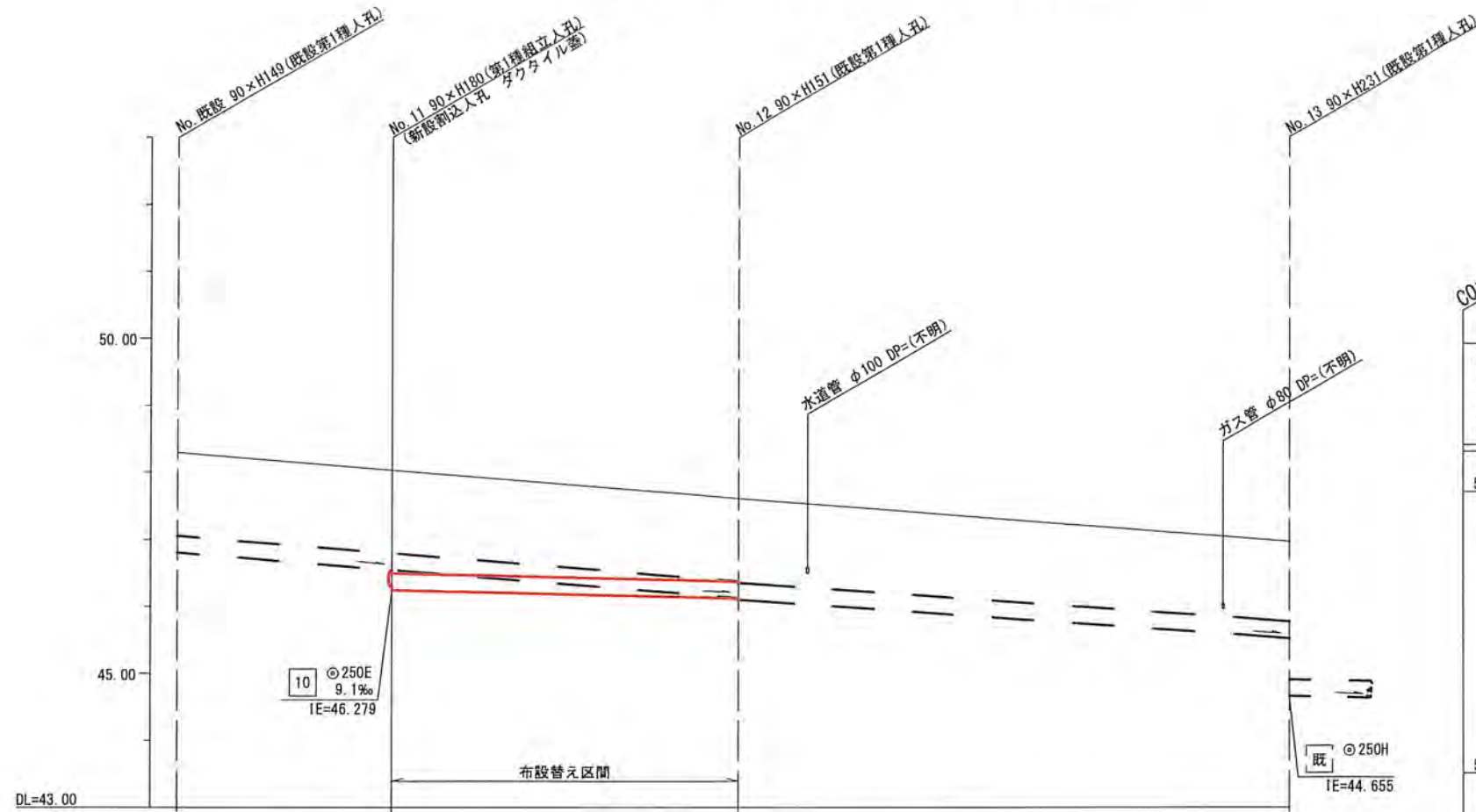
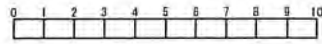
仕様水準点 (令和元年10月1日)	
標石番号	既設第1種人孔(汚水)
青葉区市ヶ尾町519番地先周辺	
標高 (M)	4 8 . 2 9 0

- ①: 小口径管推進工法(鋼管鞘管工法ボーリング-重ケーシング方式)(屋間施工)
- ②: 軽量鋼矢板I型1段梁平均長L=2.0(全面)
- ③: 差込立坑(ライナープレートφ2000)
- ④: 軽量鋼矢板I型2段梁平均長L=2.5(全面)
- ①: 学校内グラウンド(スクリーニングス t=4cm)
- ②: As舗装(As t=5cm RC-40 t=15cm)
- ③: Co舗装(Co t=20cm RC-40 t=10cm)
- ④: 交通
- ⑤: L交通

令和2年度設計図 (排除方式 分流)	
図名	縦断図 (2/2)
工事内容	災害時下水道結式仮設トイレ用下水道管整備工事 (モの273)
施工場所	青葉区市ケ尾町519番地
縮尺	縦1/100、横1/250 図番 3 4
号線番号	0 1 2 3 4 5 6 7 8 9 10 11
地形図番号	
横浜市青葉区青葉土木事務所	

縦断図 (2/2) 縦1/100、横1/250

【東市ケ尾小学校】



号線番号	既	11	既
管径	○250H	○250E (○250H)	(○250H)
勾配	(32.4)	9.0 (32.4)	(28.1)
号線間距離	(8.0)	12.1	(20.6)
人孔間距離	(8.0)	12.1	(20.6)
流速		1.494	
流下量		0.073	
流出量			
現在地盤高	48.29	48.03	47.61
H			
管底高		0.108	
追加距離	(1.21) 0.00	(1.21) (8.00) (46.541) (48.541) (46.239) (46.239)	(1.23) (21.00) (46.130) (46.100) (53.30)
土被		1.54 41.20	
施工種別		開削工法(昼間施工)	
矢板工種別		軽鋼矢板1型1段梁平均長L=2.0m(全面)	
基礎工種別		改良土基礎	
埋戻工種別		全面改良土埋戻し	
覆工種別		-	
舗装復旧種別		L交通	
側溝種別		-	
管種別		硬質塩化ビニル管 鉄筋コンクリート管	
既設管種別		-	
取付管埋戻工種別		全面改良土埋戻し	
交通整理員		2人/日	

標高 (m)	深度 (m)	柱状図	土質区分	N値
56.85	0.60		埋土	01 02 03 04 05 0
52.65	4.80		凝灰質粘土	4 4 3 3
49.80	7.65		砂	9
49.50	7.95		砂混り粘土	5
47.25	10.20			8 9

▽GL-4.00

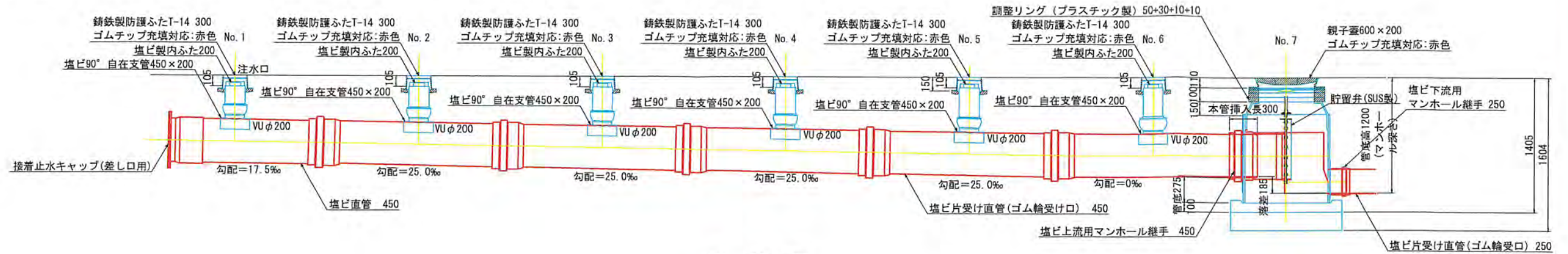


仕様水準点 (令和元年10月1日)	
標石番号	既設第1種人孔(汚水)
青葉区市ケ尾町519番地先周辺	
標高 (M)	4 8 . 2 9 0

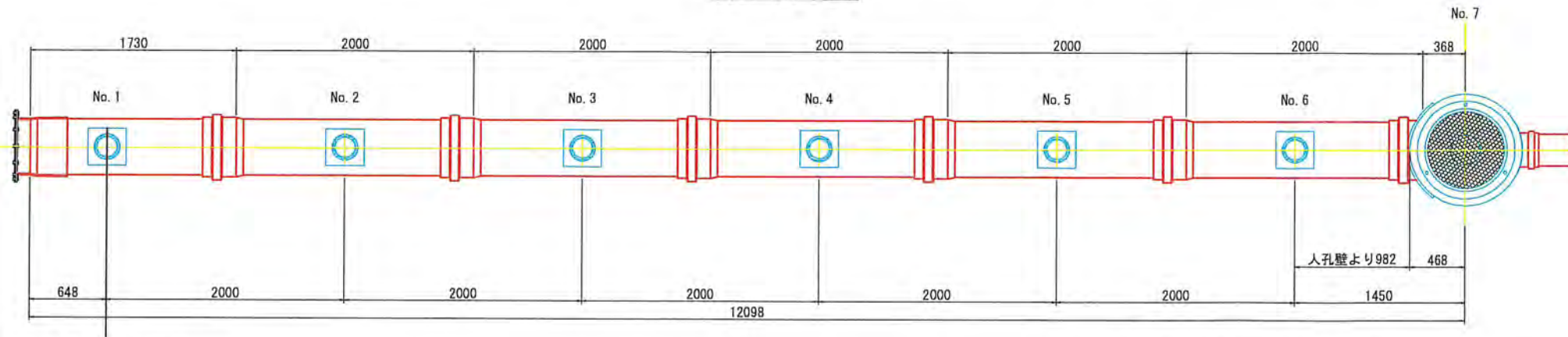
図名	仮設トイレ標準構造図・舗装構成図
事件名	災害時下水道結式仮設トイレ用下水道管整備工事 (その273)
工事場所	青葉区東市ヶ尾町519番地
図尺	図示 図 巻 参考図 (1/1)
図番	
図形番号	
横浜市青葉区青葉土木事務所	

仮設トイレ標準構造図 S=1/50

縦断図



平面図



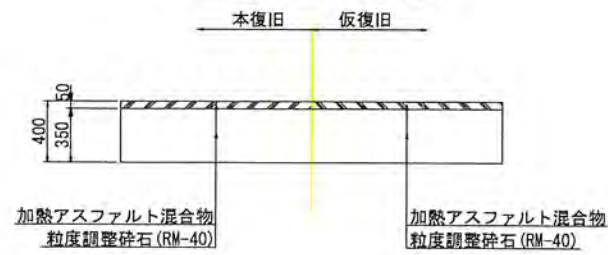
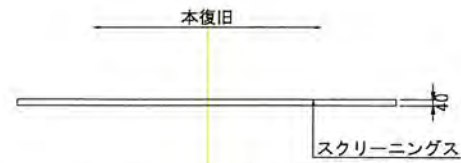
舗装構成図 S=1/20

看板設置図 (参考図) S=1/50

※ 使用する部材については図面表記と同等品とする。

学校内
グラウンド

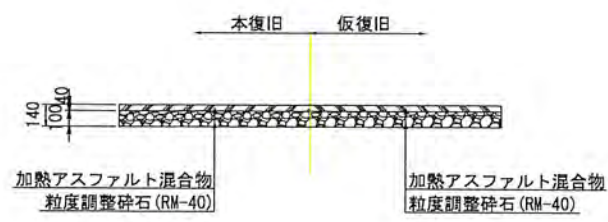
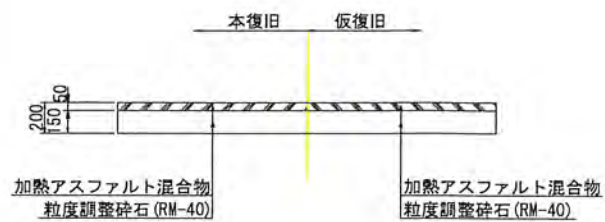
Lタイプ
仮復旧路盤の全部を
本復旧路盤に利用するとき



※グラウンド内に設置する人孔蓋は地盤より7cm埋めること。

学校内
As舗装

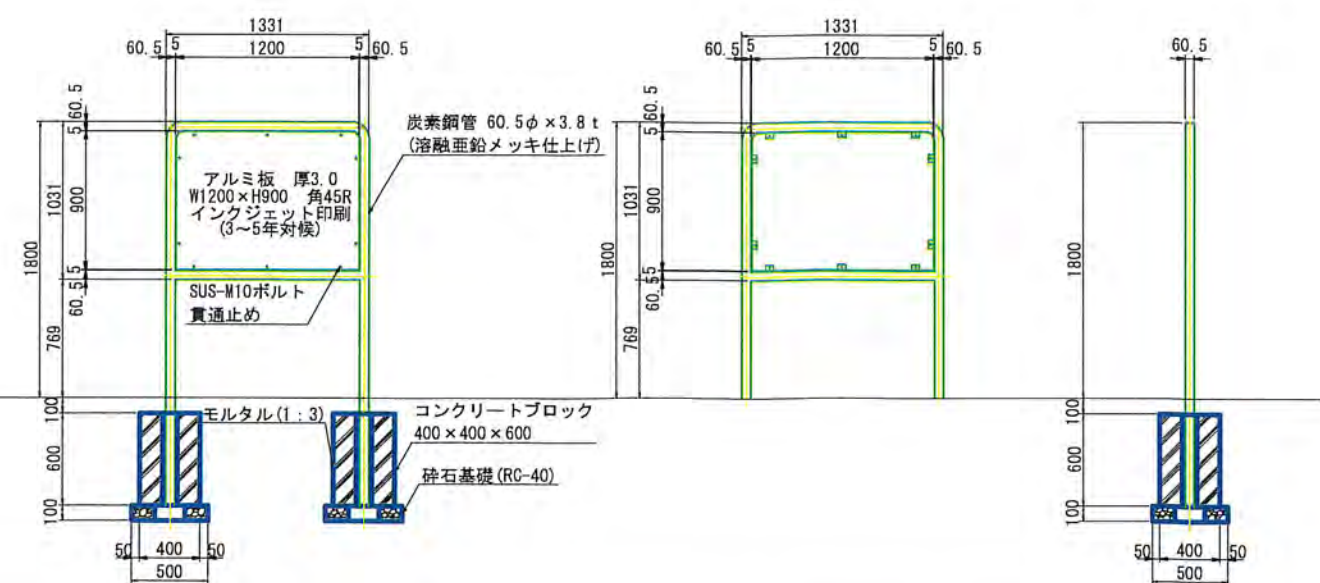
Qタイプ
歩道 (一般部)



正面図

背面図

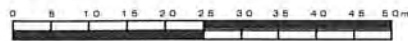
側面図



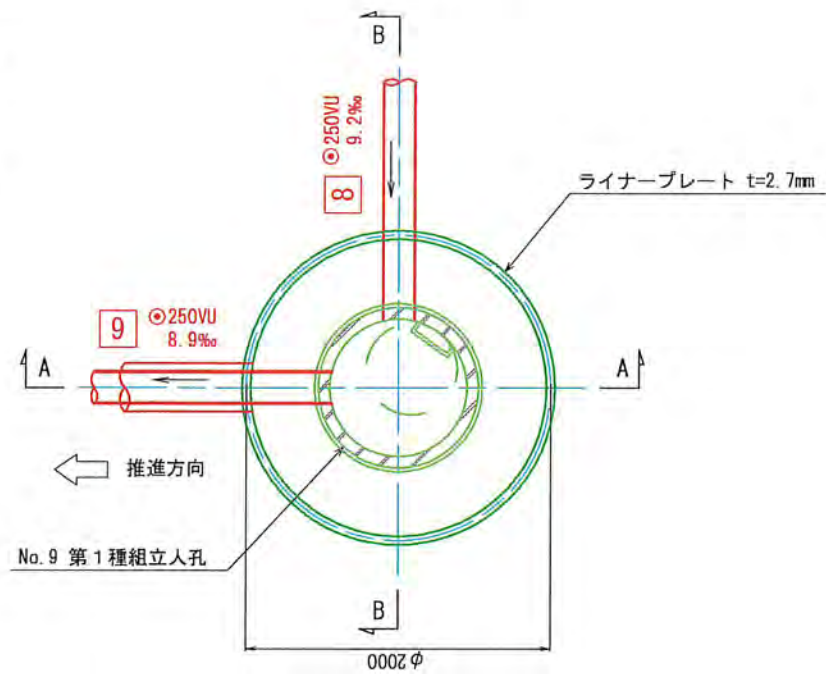
令和2年度設計図（排除方式 分流）			
図名	No.1 発進立坑仮設図		
工事件名	災害時下水道直結式仮設トイレ下水道管整備工事 (その273)		
施工場所	青葉区市ケ尾町519番地		
縮尺	1/50	図番	4/4
号線番号			
地形図番号			
横浜市青葉区青葉土木事務所			

No.1 発進立坑仮設図 S=1/50

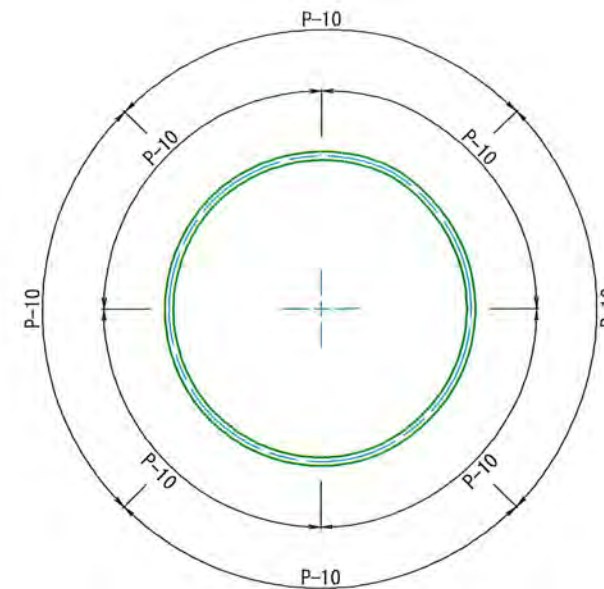
【東市ケ尾小学校】



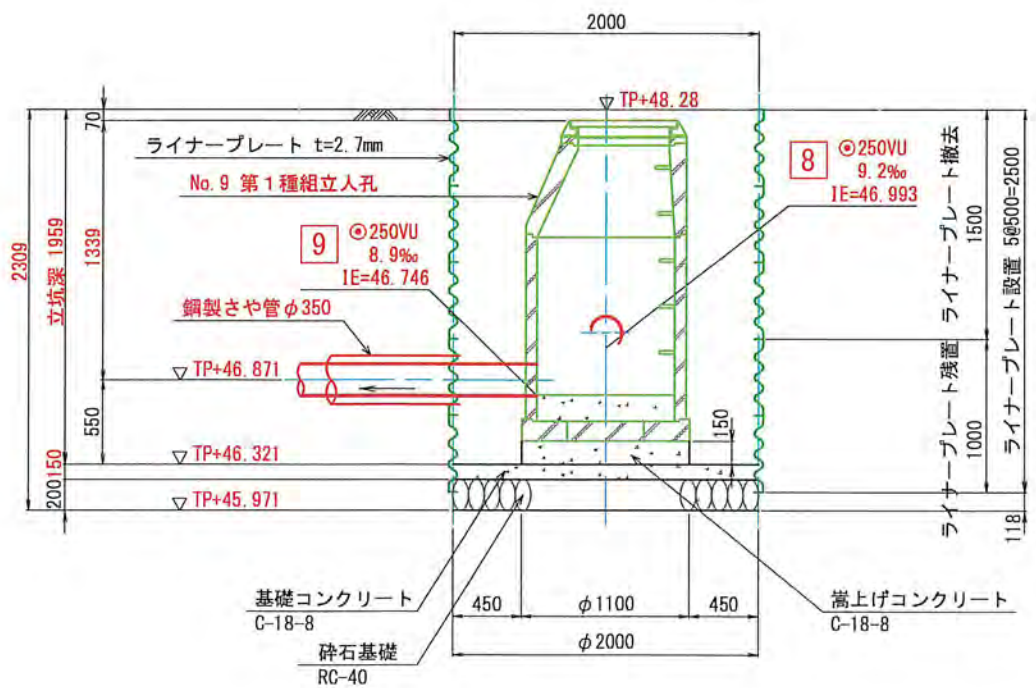
平面図



セクション構成図



A - A 断面図



B - B 断面図

