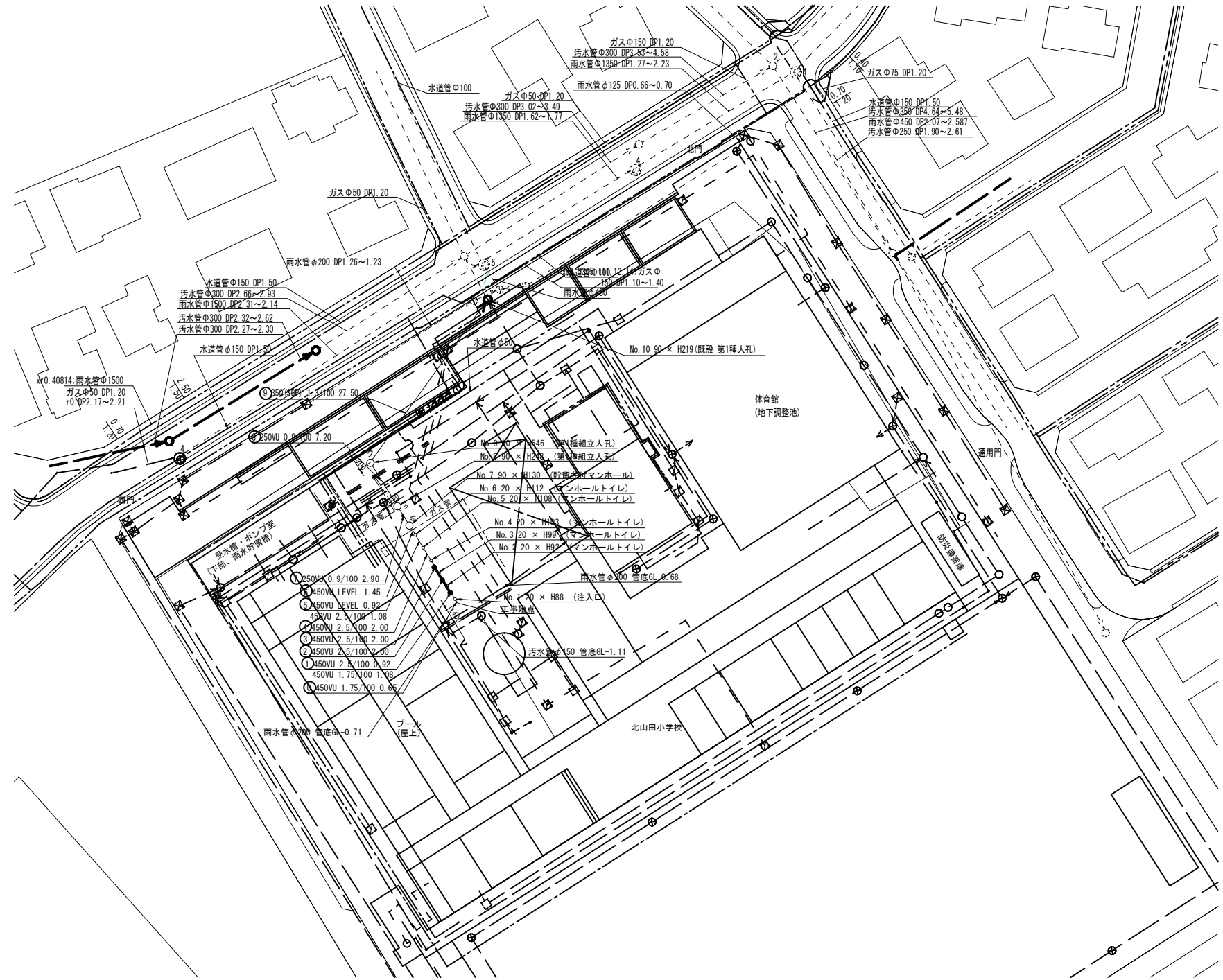


平成29年度設計図（排除方式 分流）

図名	平面図（北山田小学校）		
工事件名	災害時下水道給式仮設トイレ用 下水道管整備工事（その121）		
施工場所	都筑区北山田五丁目14番1号		
縮尺	S=1/250	図番	1/3
号線番号	①②③④⑤⑥⑦⑧⑨		
地形図番号	12-23, 12-24, 12-31, 12-32		



平面図（北山田小学校） S=1/250



凡例

記号	説明
	新設汚水管きよ及びます(マンホールトイレ)
	新設汚水管きよ及び貯留付マンホール
	新設汚水管きよ及び第1種組立人孔
	既設汚水管きよ及び人孔・ます
	既設雨水管きよ及び人孔・ます
	ガス管
	電気
	水道管
	NTT

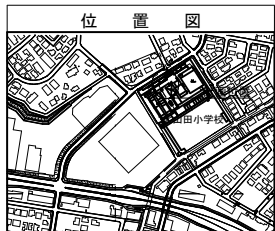
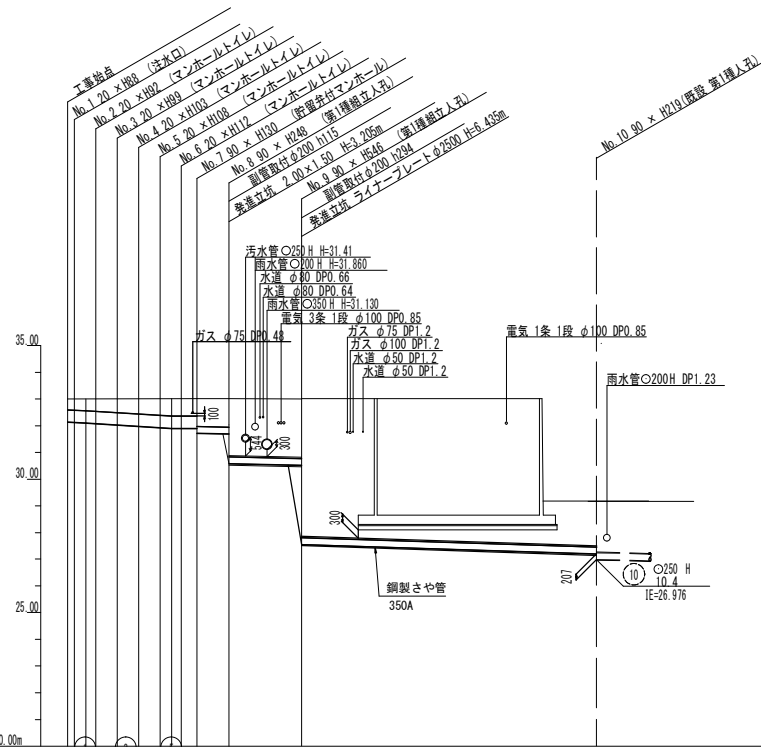
平成29年度設計図 (排除方式 分流)

図名	縦断面(北山田小学校)
工事件名	災害時下水道箱式仮設トイレ用 下水道管整備工事(その他121)
施工場所	都筑区北山田五丁目14番1号
縮尺	図示 図番 2/3
号線番号	①②③④⑤⑥⑦⑧⑨
地形図番号	

横浜市環境創造局



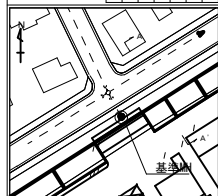
縦断面図 V ≡ 1/100
H ≡ 1/250



号線番号	①	②	③	④	⑤	⑥	⑦	⑧	⑨
管径	φ450	φ250	φ250	φ250	φ250	φ250	φ250	φ250	φ250
勾配	17.5	25.0	LEVEL	9.0	9.0	13.0	13.0	13.0	13.0
号線間距離	2.00	2.00	2.00	2.00	2.00	2.90	2.90	2.90	27.50
人孔間距離	2.00	2.00	2.00	2.90	2.90	2.90	2.90	2.90	27.50
流速	—	—	—	1.484	1.484	—	—	—	1.484
流下量	—	—	—	0.073	0.073	—	—	—	0.073
流出量	—	—	—	—	—	—	—	—	—
現在地盤高	33.00	33.00	33.01	33.01	33.01	33.02	33.02	33.00	29.17
H	—	—	—	0.113	—	—	—	—	—
管底高	33.00	33.00	33.01	33.01	33.01	33.02	33.02	33.00	29.17
追加距離	0.00	2.00	4.00	6.00	8.00	10.00	12.00	14.00	49.70
土被	0.41	0.41	0.52	0.57	0.62	0.68	0.72	0.77	1.88
施工種別	開削工法(仮設施工)			小口径推進工法(鋼製さや管方式、ホーリング方式、1重ケーシング式)(仮設施工)					
仮設工種別	—			※1	※2	—			※1:軽量鋼製板I型 1段 2.0m, ※2:軽量鋼製板II型 2段 4.0m
基礎工種別	改良土基礎			—					
埋戻工種別	全面改良土埋戻し			—					
舗装工種別	—			—					
舗装復旧種別	インターロッキングブロック(インターロッキングブロック t=40mm R0-40 t=150mm)								
側溝種別	—								
管種別	埋込管(VU)			埋込管(VU)(さや管:鋼管)					
取付管埋戻し種別	—								
交通整理員数	1人/日								

使用水準点 (H 29年1月)

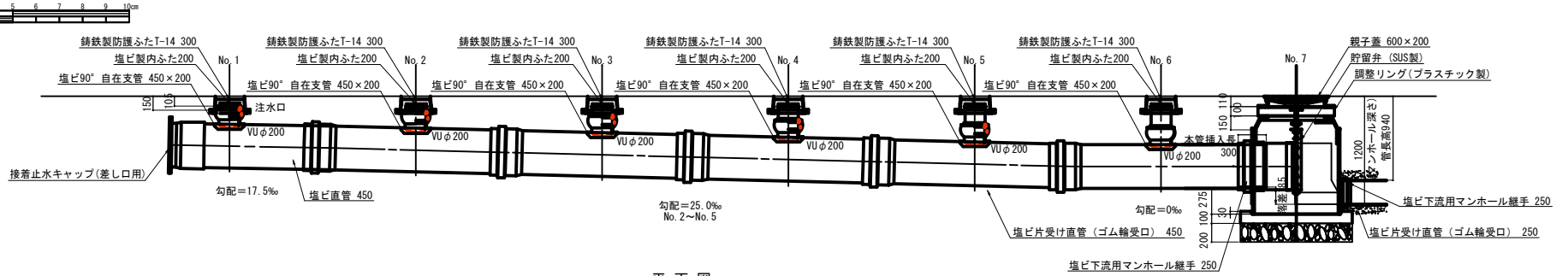
標石番号	既設人孔蓋
都筑区北山田五丁目14番1号	
標高(M)	29.170



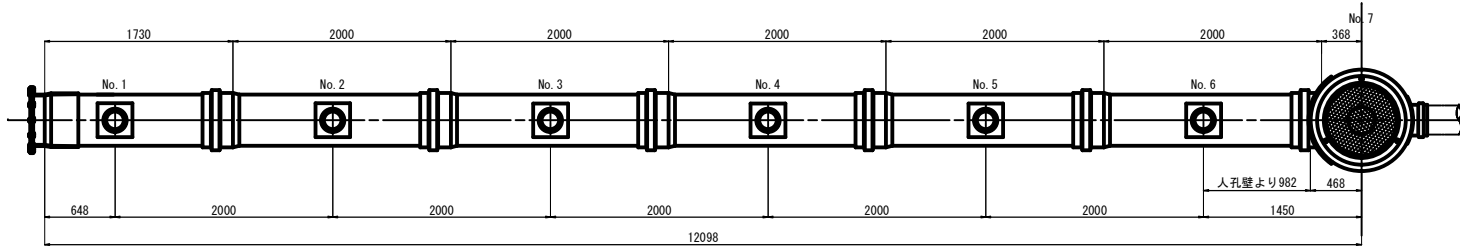
平成29年度設計図 (排除方式 分流)		
図名	仮設トイレ標準図 (北山田小学校)	
工事名	災害時下水直結式仮設トイレ用 下水道管整備工事(その12)	
施工場所	都筑区北山田五丁目14番1号	
縮尺	図示	図番 参考図 (1/1)
号数番号		
地形図番号		
横浜市環境創造局		

仮設トイレ標準構造図 S=1/25
【北山田小学校】(参考図)

縦断図



平面図



看板設置図(参考図) S=1/25

※ 使用する部材については図面表記と同等品とする。

