

図名	平面図		
工事名	災害時下水道結式仮設トイレ用 下水道整備工事(その278)		
施工場所	都筑区長坂13番1号		
縮尺	1/250	図番	1/4
号線番号	0 1 2 3 4 5 6 7 8 9		
地形図番号	29-18		
横浜市環境創造局			

平面図 S=1/250

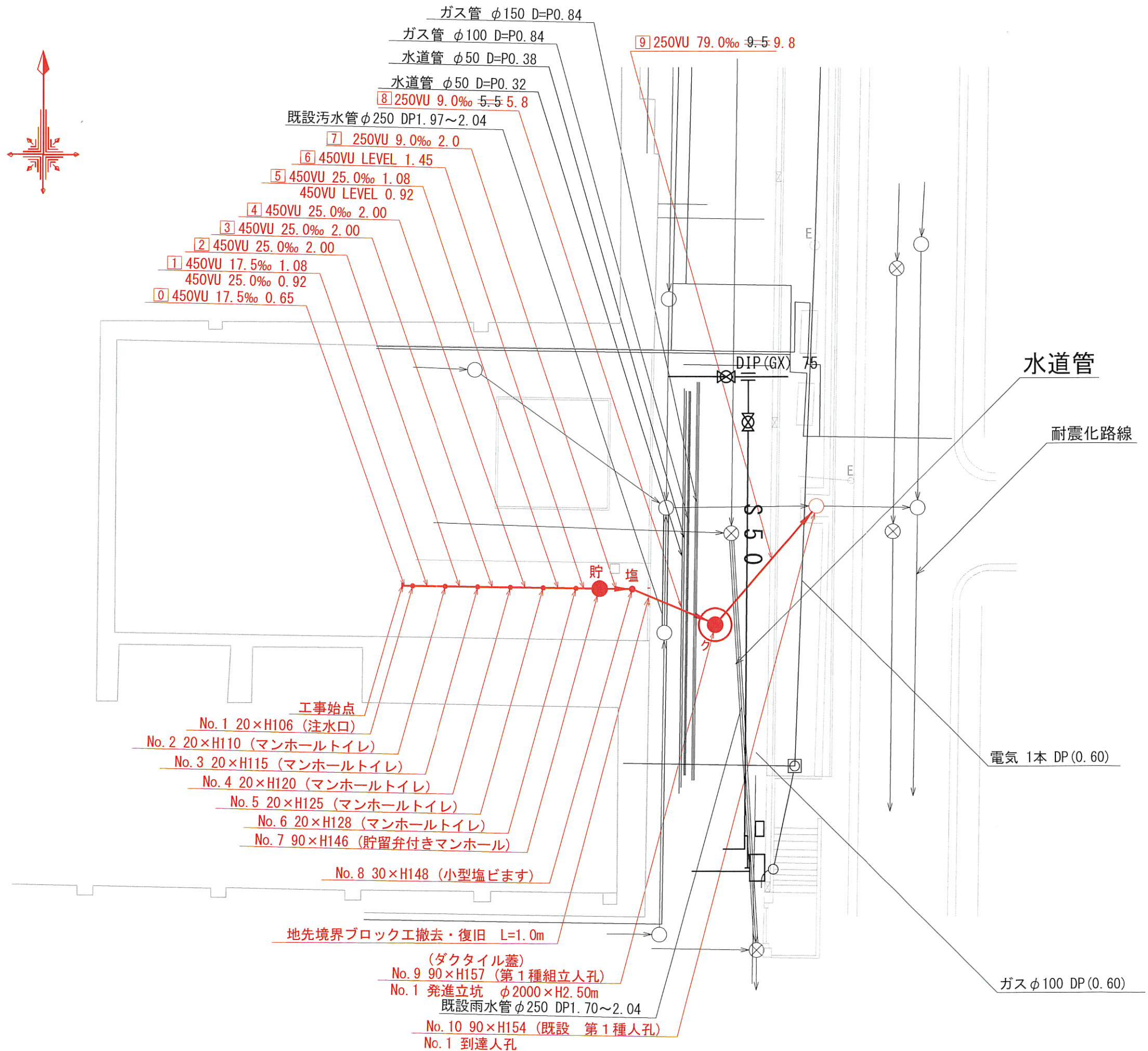
【茅ヶ崎台小学校】



請負人 やまぶき建設株式会社
竣工年月日 令和2年10月10日



凡例	
	新設管きよ及びます(マンホール)
	新設管きよ及び塩ビます
	新設管きよ及び第1種組立人孔
	新設管渠及び貯留弁付きマンホール
	既設汚水管きよ及びます・人孔
	既設雨水管きよ及びます・人孔

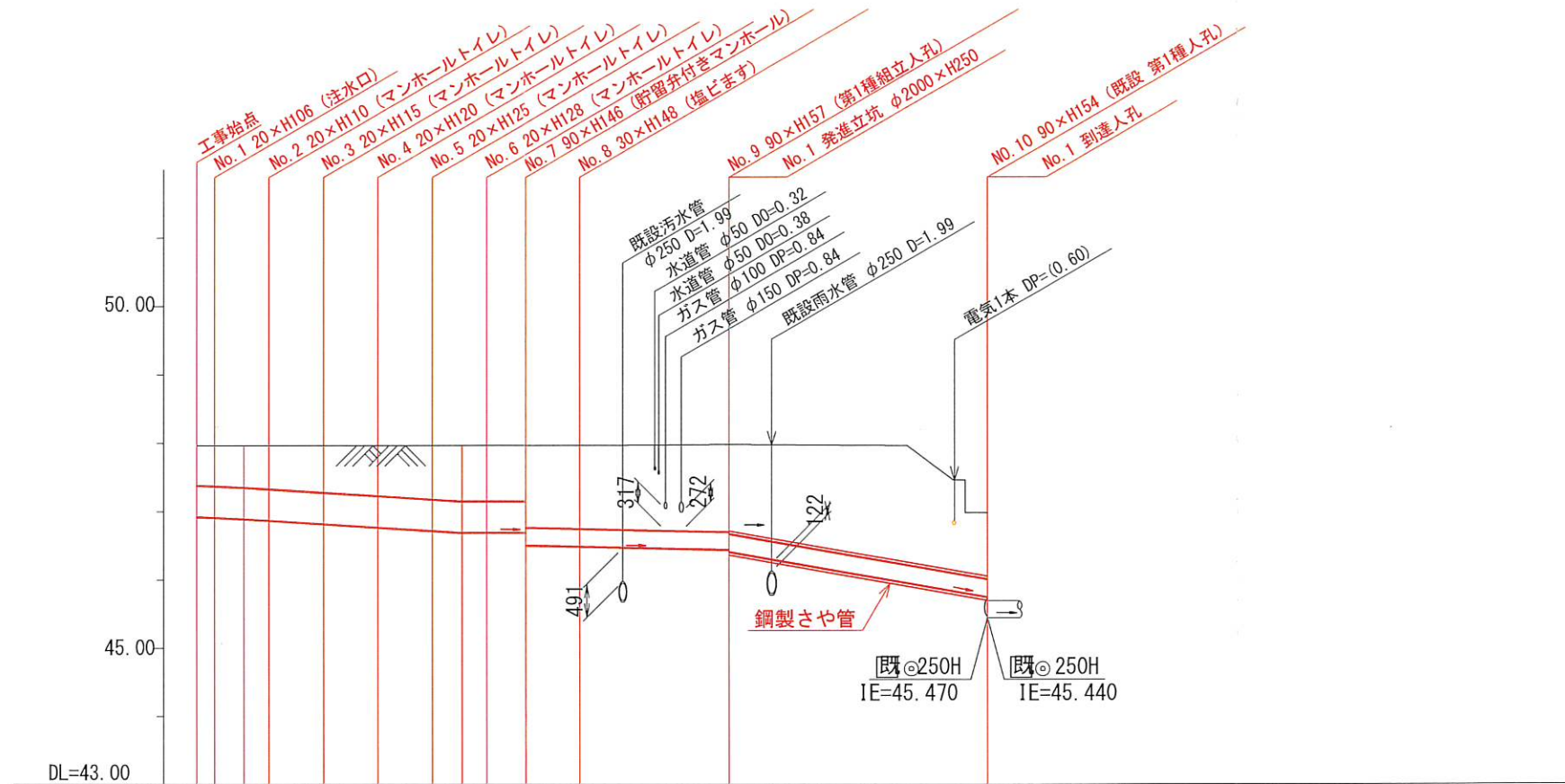


図名	縦断図		
工事件名	災害時下水道給水仮設トイレ用 下水道整備工事（その278）		
施工場所	都筑区長坂13番1号		
縮尺	図示	図番	2 / 4
号線番号	0 1 2 3 4 5 6 7 8 9		
地形図番号	㊸-18		
横浜市環境創造局			

縦断図 縦1/100、横1/250



請負人 やまぶき建設株式会社
竣工年月日 令和2年10月10日



路線番号	0	1	2	3	4	5	6	7	8	9								
管径	◎ 450VU					◎ 250VU												
勾配	17.5	25.0					0.0	9.0		70.2								
号線間距離	0.65	2.00	2.00	2.00	2.00	2.00	1.45	2.0	5.5	5.8	9.5	9.8						
人孔間距離	0.65	1.08	2.00	2.00	2.00	1.08	1.45	2.0	5.5	5.8	9.5	9.8						
流速	3.083	3.685					0.000	1.494		4.173								
流下量	0.490	0.586					0.000	0.073		0.205								
流出量	0.001																	
現在地盤高	47.97	47.97	47.97	47.97	47.97	47.97	47.97	47.97	47.97	47.98	46.98							
H	0.113										0.108							
管底高	46.925	46.914	46.895	46.872	46.822	46.772	46.722	46.695	46.695	46.695	46.510	46.492	46.439	46.442	46.412	46.409	45.745	45.721
追加距離	0.00	0.65	1.73	2.65	4.65	6.65	8.65	9.73	10.65	12.10	14.10	19.90	19.60	19.60	46.409	29.70	29.10	45.721
土被	0.59	0.62	0.64	0.69	0.74	0.79	0.82	0.82	0.82	1.20	1.23	1.28	1.31	0.98	0.98			
施工種別	開削工法（昼間施工）							小口径推進工法（鋼製鞘管工法+「リング」式一重ケーシング方式）（昼間施工）										
矢板鋼種別	-							①										
基礎工種別	改良土基礎							-										
埋戻工種別	全面改良土埋戻し							-										
覆工種別	-							-										
舗装復旧種別	CO舗装(t=15cm RM40 t=25cm)							As舗装(As t=5cm RC-40 t=15cm) ③										
側溝種別	-							-										
管種別	硬質塩化ビニル管							硬質塩化ビニル管・鋼製さや管(φ350)										
取付管埋戻工種別	-							-										
交通誘導員	-							2人/日										

使用水準点（令和元年7月18日）

標石番号	既設第1種人孔
都筑区長坂13番1号	
標高 (M)	46.980

①：軽量鋼矢板 I 型1段梁 平均長2.0m ②：φ2000ライナープレート H=2.5m ③：As舗装(As t=5cm RC-40 t=15cm)

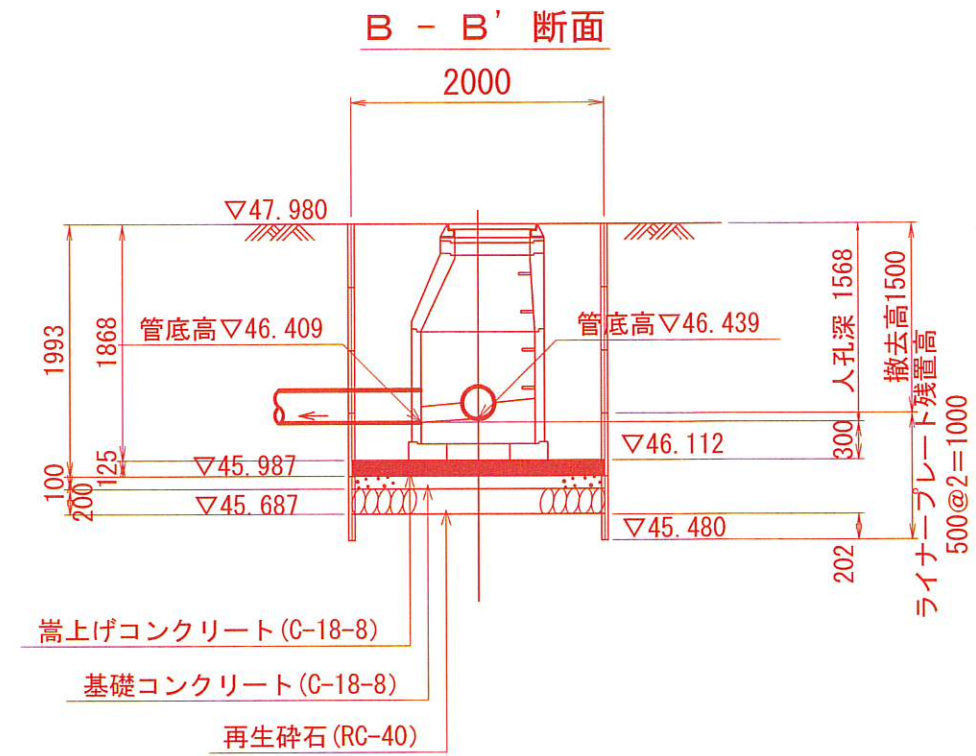
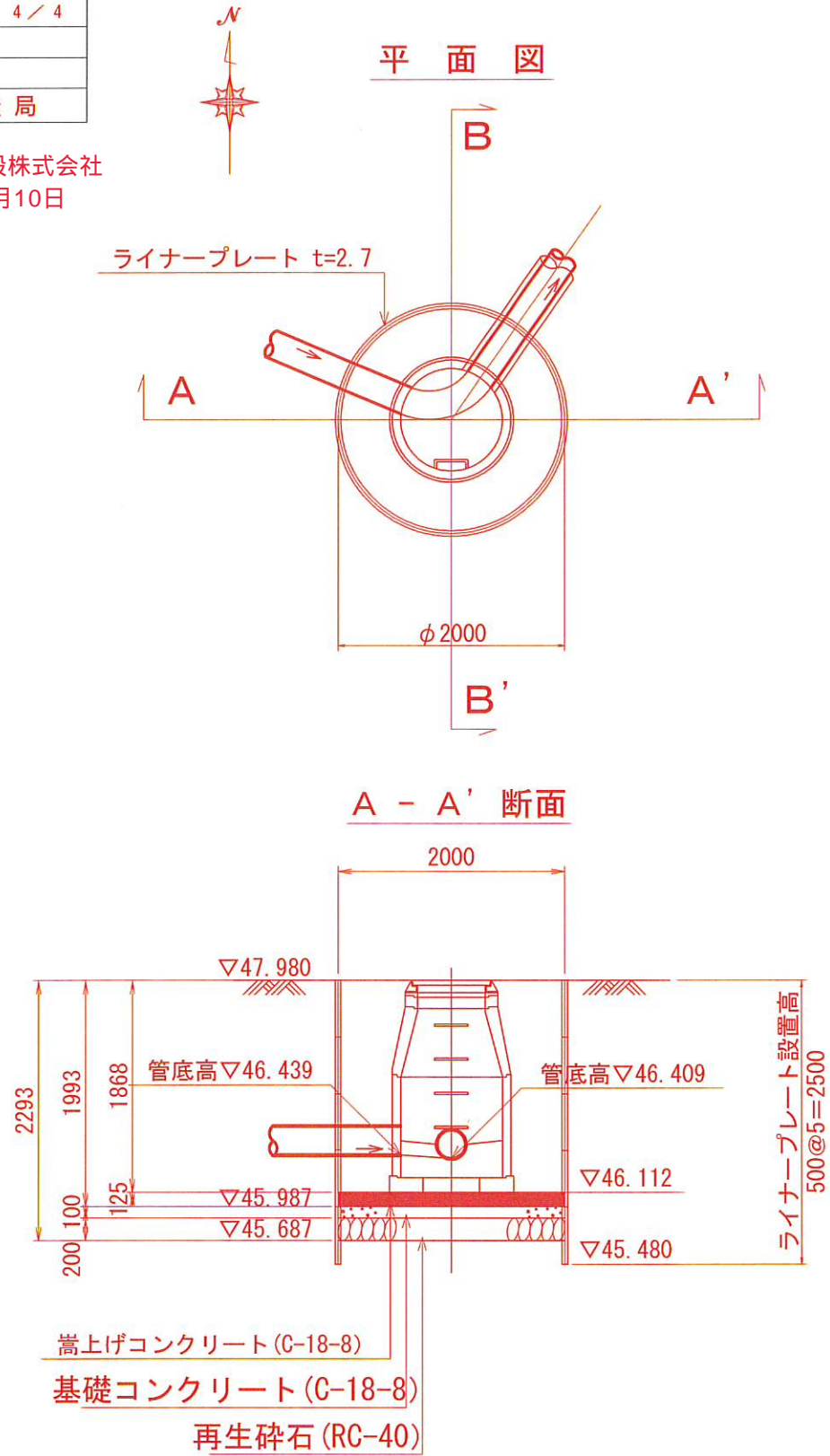
令和2年度設計図 (排除方式 分流)

図名	第1種組立人孔構造図		
工事件名	災害時下水直結式仮設トイレ用 下水道整備工事 (その278)		
施工場所	都筑区長坂13番1号		
縮尺	1/60	図番	4/4
号線番号	9		
地形図番号	29-18		
横浜市環境創造局			

請負人 やまぶき建設株式会社
竣工年月日 令和2年10月10日

第1種組立人孔構造図 S=1/60

【茅ヶ崎台小学校】



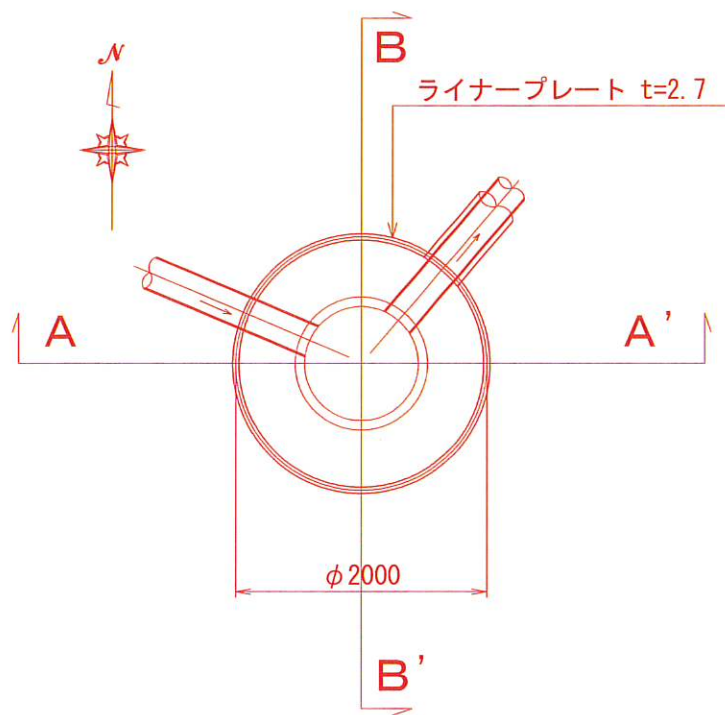
図名	No.1発進立坑仮設図		
工事件名	災害時下水直結式仮設トイレ用 下水道整備工事 (その278)		
施工場所	都筑区長坂13番1号		
縮尺	1/60	図番	3/4
号線番号	9		
地形図番号	29-18		
横浜市環境創造局			

請負人 やまぶき建設株式会社
竣工年月日 令和2年10月10日

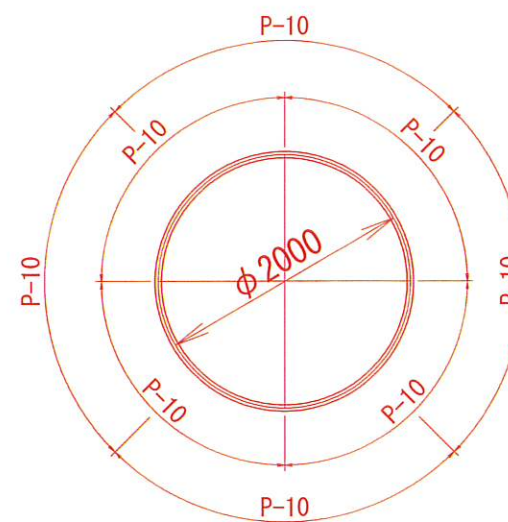
No.1発進立坑仮設図 S=1/60

【茅ヶ崎台小学校】

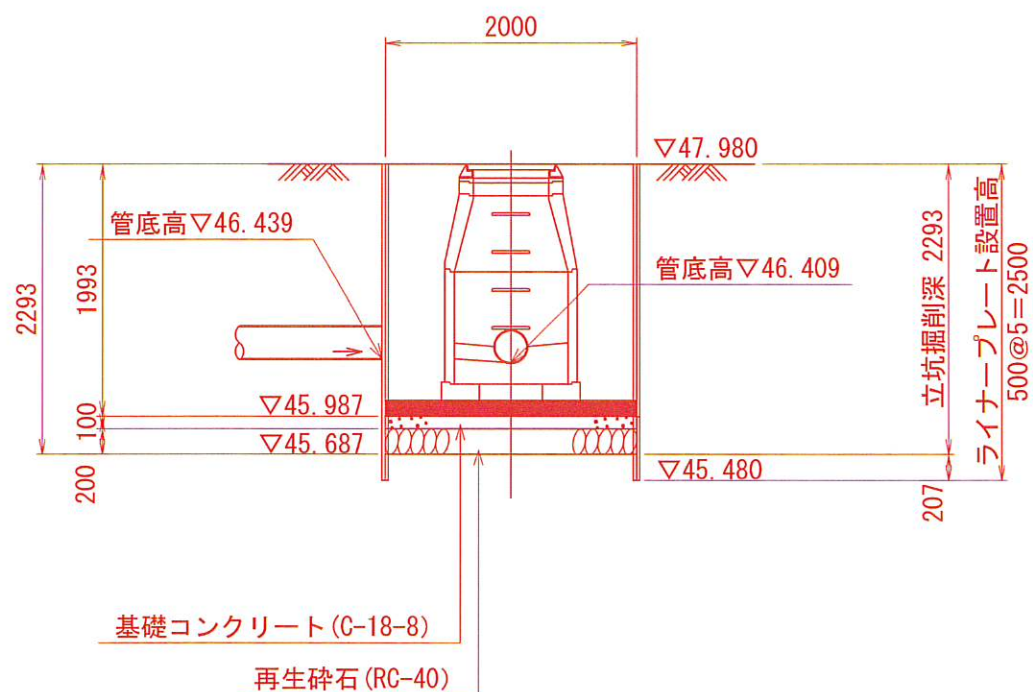
平面図



ライナープレート割付図



A - A' 断面



B - B' 断面

