

令和3年度設計図(排除方式 分流)			
図名	平面図		
工事件名	災害時下水直結式仮設トイレ用 下水道管整備工事(その356)		
施工場所	瀬谷区阿久和東四丁目33番1号		
縮尺	1/250	冊数	1/3
号線番号	0 ~ 8		
地形図番号			
横浜市環境創造局			

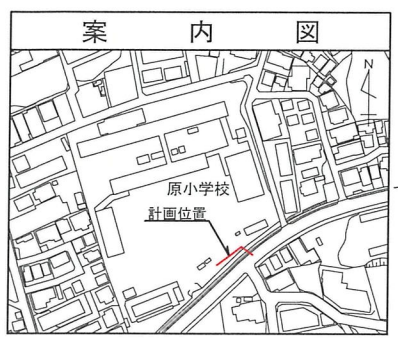
平面図 S=1/250

【原小学校】

竣工図

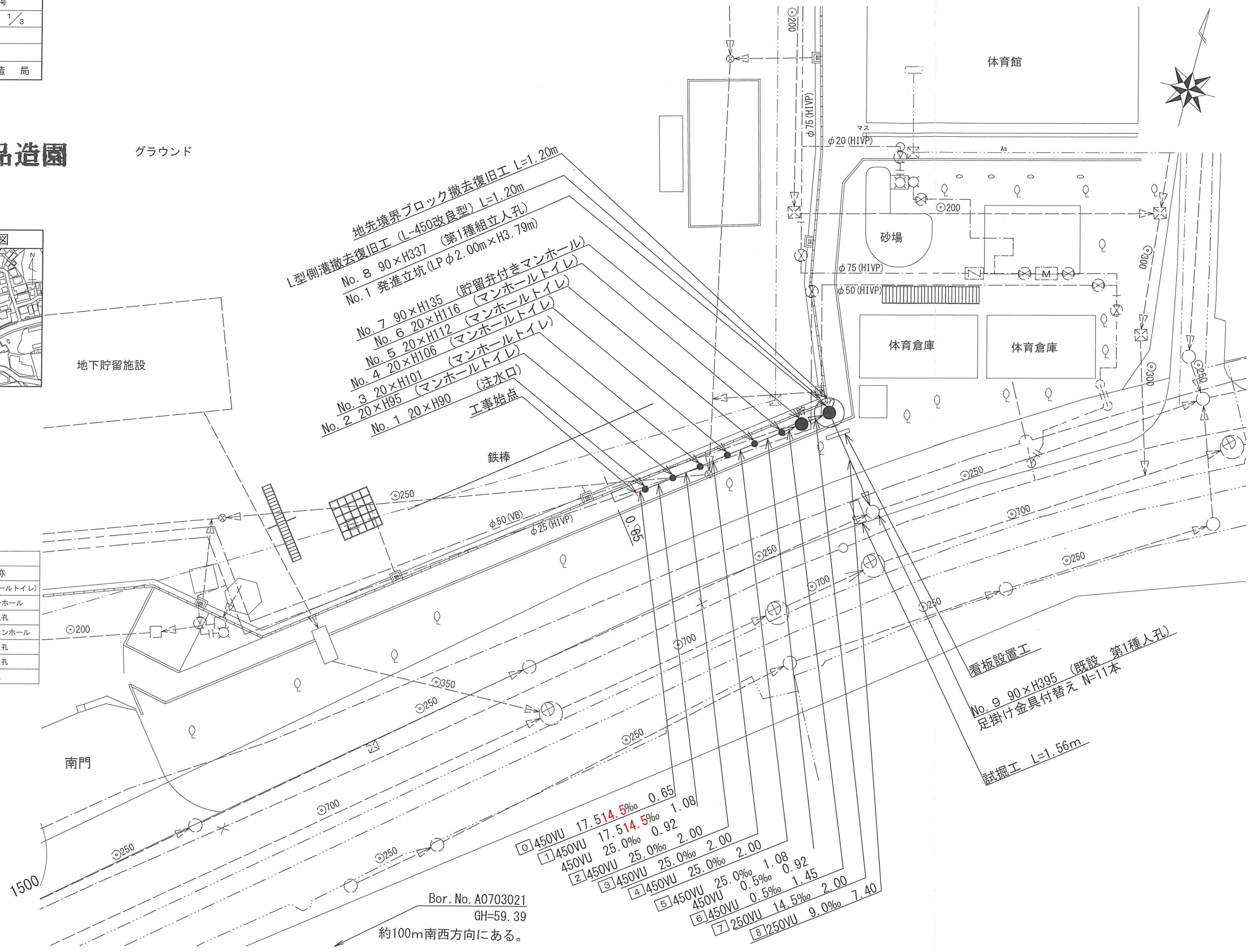
株式会社 港薬品造園

グラウンド



地下貯留施設

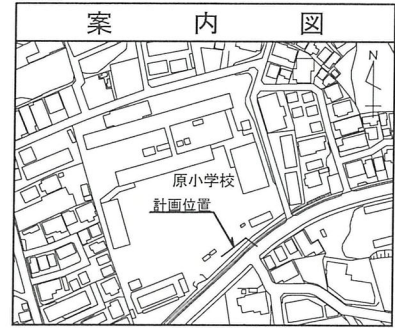
記号	凡	例	名称
●	→	新設管きよびます(マンホールトイレ)	
●	→	新設管きよび小型塩ビマンホール	
●	→	新設管きよび第1種組立人孔	
●	→	新設管きよび貯留弁付きマンホール	
○	→	既設汚水管きよびます・人孔	
○	→	既設雨水管きよびます・人孔	
○	→	既設合流管きよび既設人孔	



図名	縦断図		
工事件名	災害時下水直結式仮設トイレ用 下水道管整備工事(その356)		
施工場所	瀬谷区阿久和東四丁目33番1号		
縮尺	図示	回書	2/3
号線番号	0	~	8
地形図番号			
横浜市環境創造局			

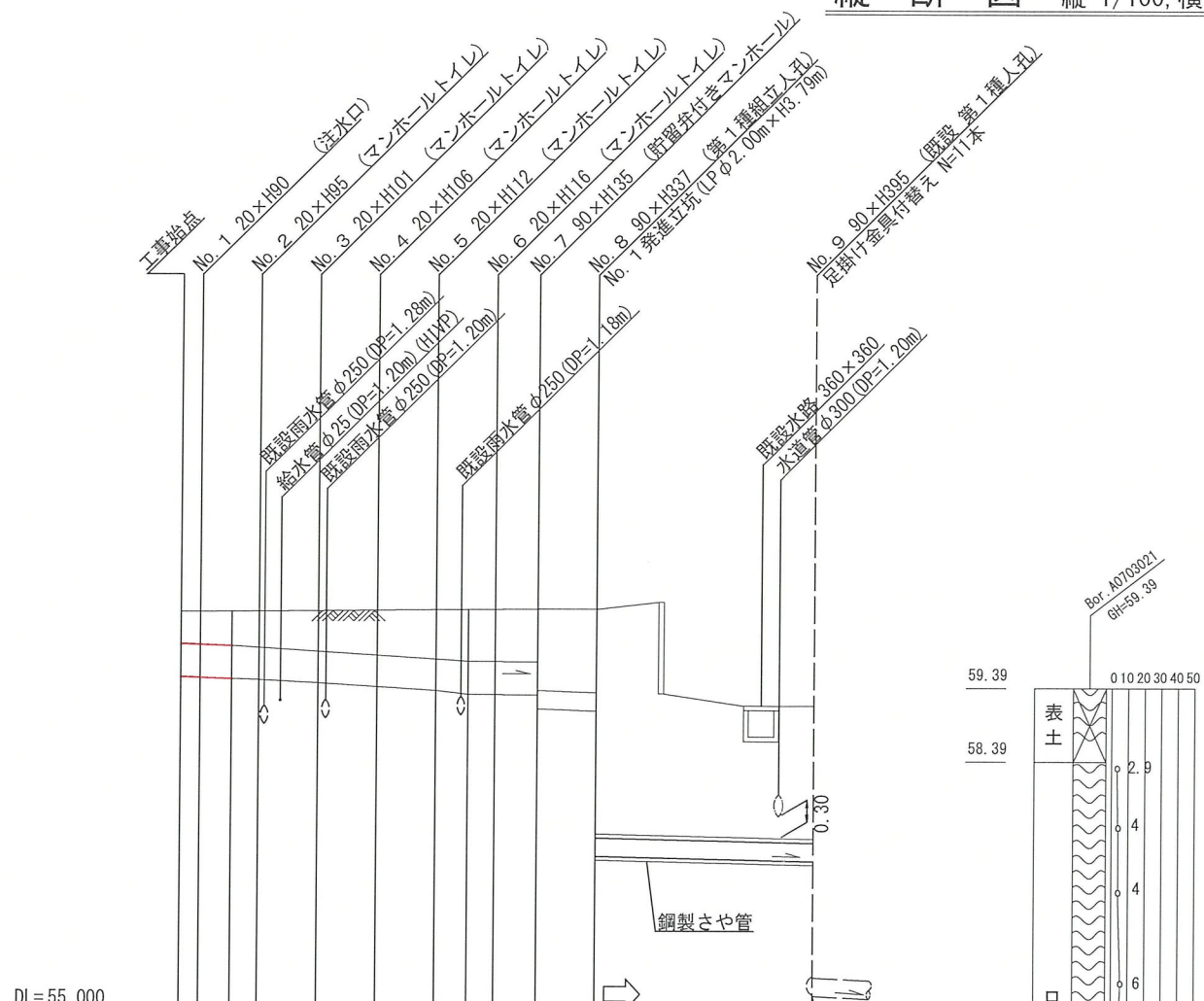
竣工図

株式会社 港薬品造園

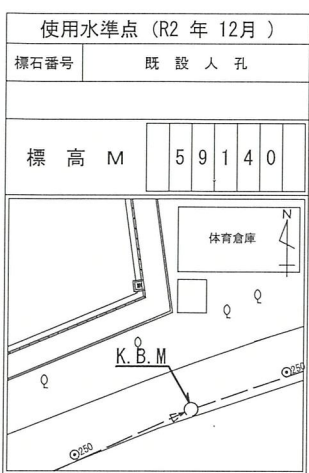
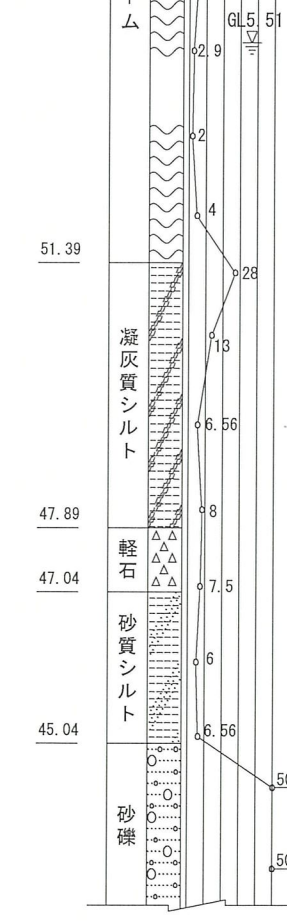


縦断図 縦 1/100, 横 1/250

【原小学校】



DL=55.000									
号線番号	0	1	2	3	4	5	6	7	8
管径	14.5					14.5			
勾配	17.5					17.5			
号線間距離	0.65	2.00	2.00	2.00	2.00	2.00	1.45	2.00	7.40
人孔間距離	0.65	1.08	0.92	2.00	2.00	2.00	1.08	0.92	2.00
流速	3.083		3.685			0.000		1.494	
流下量	0.490		0.586			0.000		0.073	
流出量	0.001								
現在地盤高	60.41	60.41	60.42	60.42	60.43	60.43	60.44	60.45	60.45
H	0.113					0.108			
管底高	59.528	59.528	59.511	59.503	59.480	59.430	59.380	59.330	59.303
追加距離	0.00	0.65	1.73	59.503	59.480	4.65	6.65	8.65	9.73
土被	0.43	0.44	0.47	0.49	0.55	0.60	0.66	0.70	0.70
施工種別	開削工法(屋間施工)								
矢板工種別	改良土基礎								
基礎工種別	全面改良土埋戻し								
埋戻工種別	AS舗装(AS t=4cm RC-40 t=10cm)								
覆工種別	硬質塩化ビニル管(VU)								
舗装復旧種別	鋼製さや管(φ350)								
側溝種別	1人/日								
管種別									
取付管埋戻工種別									
交通整理員									



①: 小口径推進工法(鋼製鞘管工法ボーリング式一重ケーシング方式)(屋間施工) ②: 軽量鋼矢板I型1段梁 平均長2.0m ③: 発進立坑部(φ2.00m):ライナープレート(H=3.790) ④: 硬質塩化ビニル管・鋼製さや管(φ350)

令和3年度設計図(排除方式 分流)			
図名	発進立坑仮設図		
工事名	災害時下水直結式仮設トイレ用 下水道管整備工事(その356)		
施工場所	瀬谷区阿久和東四丁目33番1号		
縮尺	1/60	冊	3/3
号線番号			
地形図番号			
横浜市環境創造局			

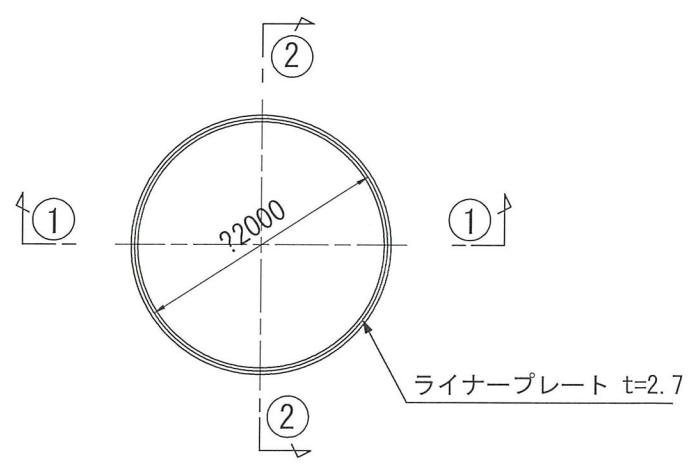
発進立坑仮設図 S=1/60

【原小学校】

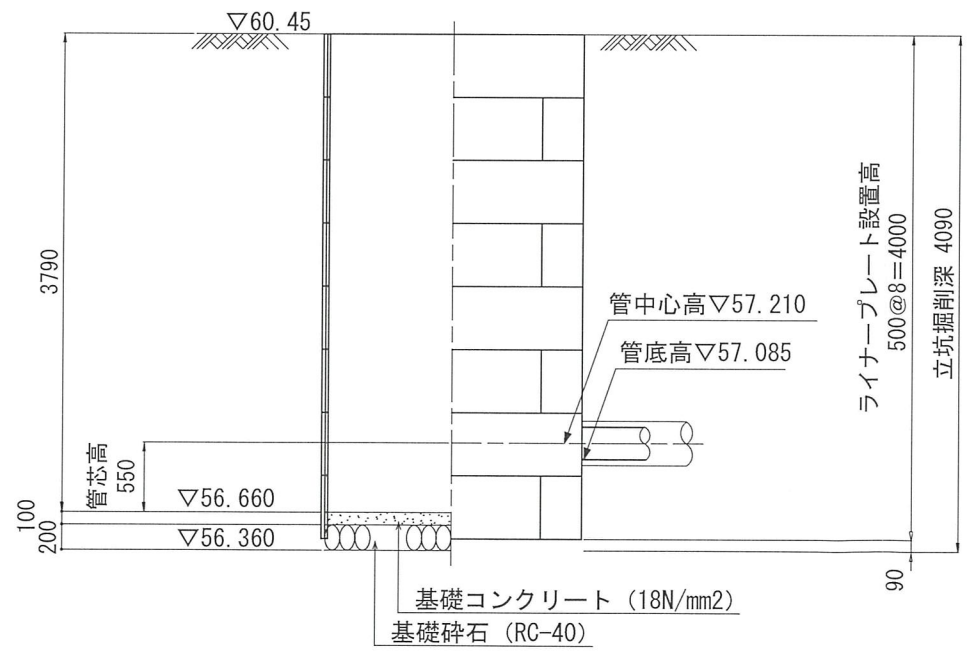
竣工図

株式会社 港薬品造園

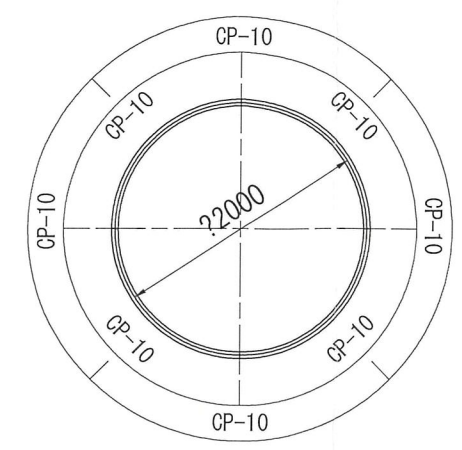
平面図



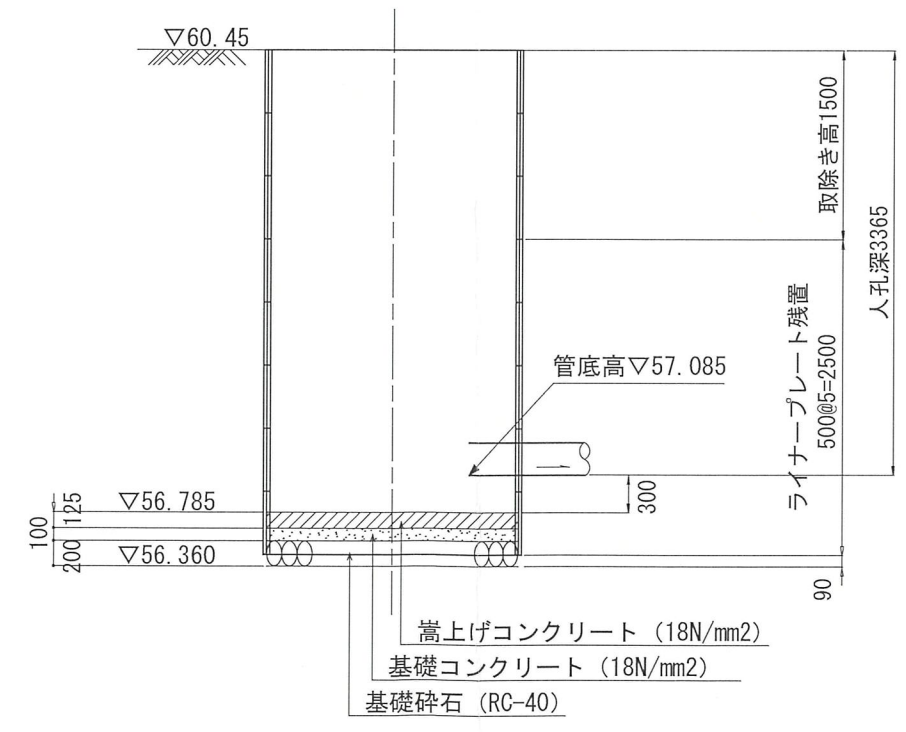
①-① 断面



ライナープレート割付図



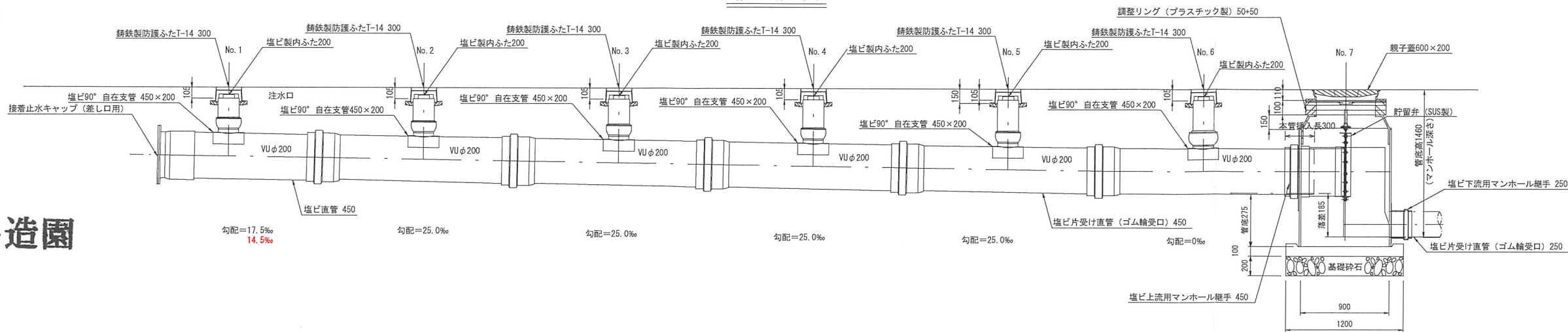
②-② 断面



仮設トイレ標準構造図 S=1/50

図名	仮設トイレ標準構造図
工事件名	災害時下水直結式仮設トイレ用 下水道管整備工事(その356)
施工場所	瀬谷区阿久和東四丁目33番1号
縮尺	1/50 図番 参1/1
号線番号	
地形図番号	
横浜市環境創造局	

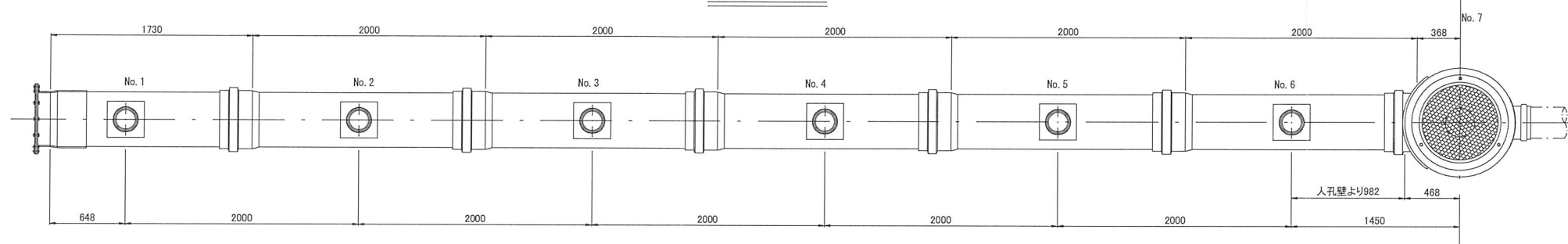
縦断図



竣工図

株式会社 港薬品造園

平面図



看板設置図(参考図) S=1/50

※ 使用する部材については図面表記と同等品とする。

正面図

背面図

側面図

