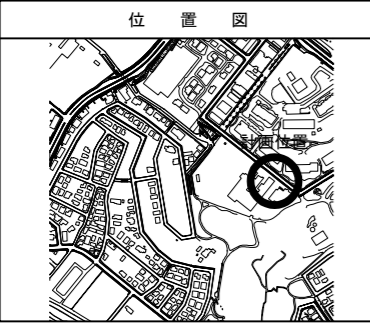


図名	平面図		
工事名	災害時下水道給水仮設トイレ下水道管整備工事（その440）		
工事場所	都筑区中川一丁目3番1号		
縮尺	1/250	図番	1
路線番号	0	1	2
地形図番号	12-33	12-34	12-41 12-42
横浜市環境創造局			

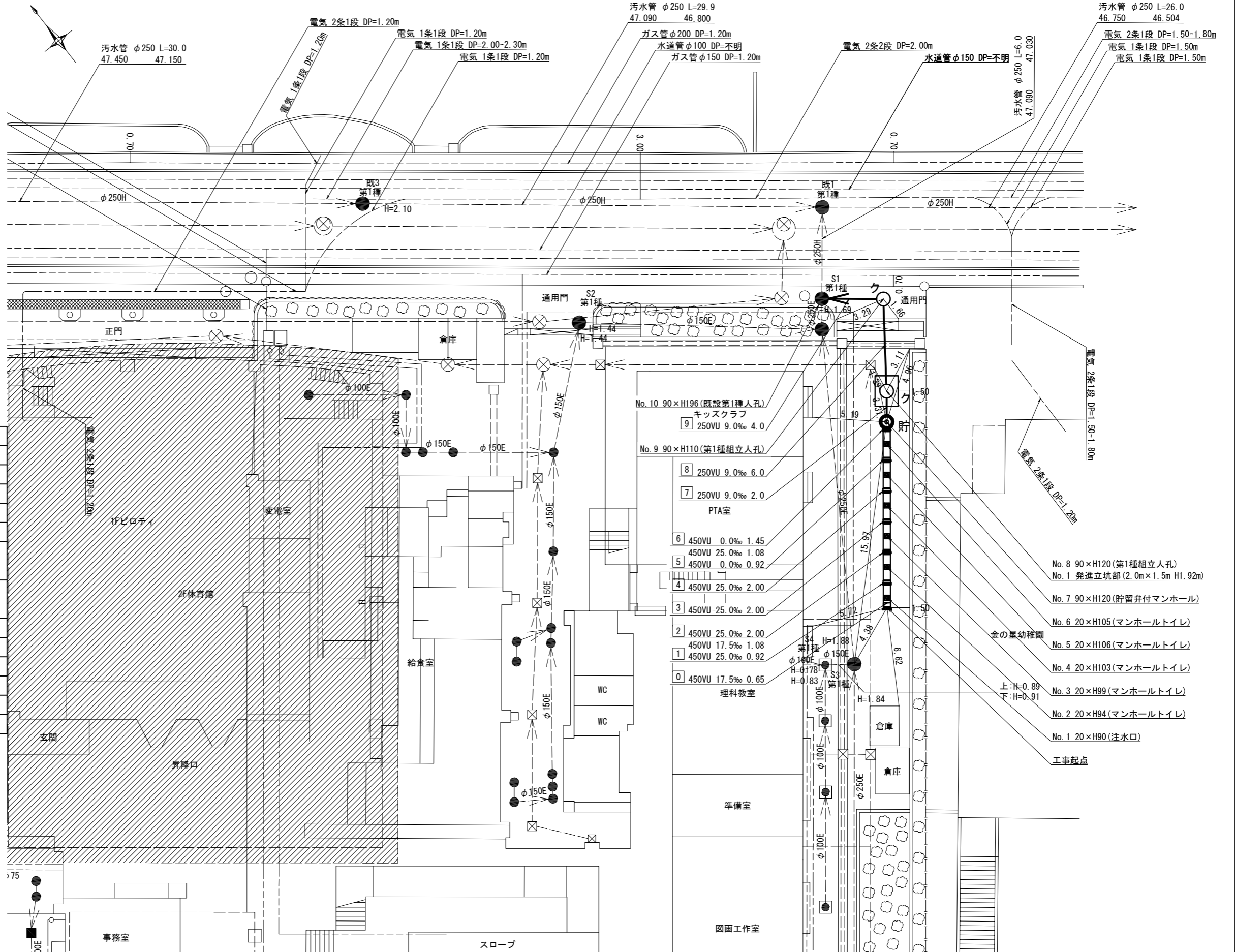


竣工図
有限会社 エムツー



凡例

記号	名称
	新設管きよ及びます（マンホールトイレ）
	新設管きよ及び塩ビマンホール
	新設管きよ及び第1種組立人孔
	新設管きよ及び貯留弁付マンホール
	新設管きよ及び小型塩ビます
	既設污水管きよ及びます・人孔
	既設雨水管きよ及びます・人孔
	既設分流污水管きよ・人孔
	既設分流雨水管きよ・人孔
	地下埋設物（水道管）
	地下埋設物（ガス管）
	地下埋設物（電気ケーブル）
	地下埋設物（NTTケーブル）



- No. 10 90×H196(既設第1種人孔)
キッククラブ
250VU 9.0‰ 4.0
- No. 9 90×H110(第1種組立人孔)
250VU 9.0‰ 6.0
- 250VU 9.0‰ 2.0
PTA室
- 450VU 0.0‰ 1.45
- 450VU 25.0‰ 1.08
- 450VU 0.0‰ 0.92
- 450VU 25.0‰ 2.00
- 450VU 25.0‰ 2.00
- 450VU 25.0‰ 2.00
- 450VU 17.5‰ 1.08
- 450VU 25.0‰ 0.92
- 450VU 17.5‰ 0.65
理科教室
- No. 8 90×H120(第1種組立人孔)
No. 1 発進立坑部(2.0m×1.5m H1.92m)
- No. 7 90×H120(貯留弁付マンホール)
- No. 6 20×H105(マンホールトイレ)
- No. 5 20×H106(マンホールトイレ)
- No. 4 20×H103(マンホールトイレ)
- No. 3 20×H99(マンホールトイレ)
- No. 2 20×H94(マンホールトイレ)
- No. 1 20×H90(注水口)

令和5年度設計図 (排除方式 分流)	
図名	縦断面
工事名	災害時下水道直結式仮設トイレ下水道管整備工事 (その440)
施工場所	都筑区中川一丁目3番1号
縮尺	縦1/100、横1/250 図番 2
号線番号	0 1 2 3 4 5 6 7 8 9
地形図番号	12-33 12-34 12-41 12-42
横浜市環境創造局	

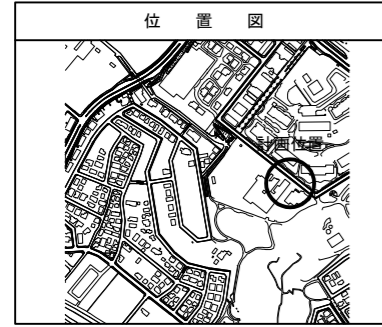
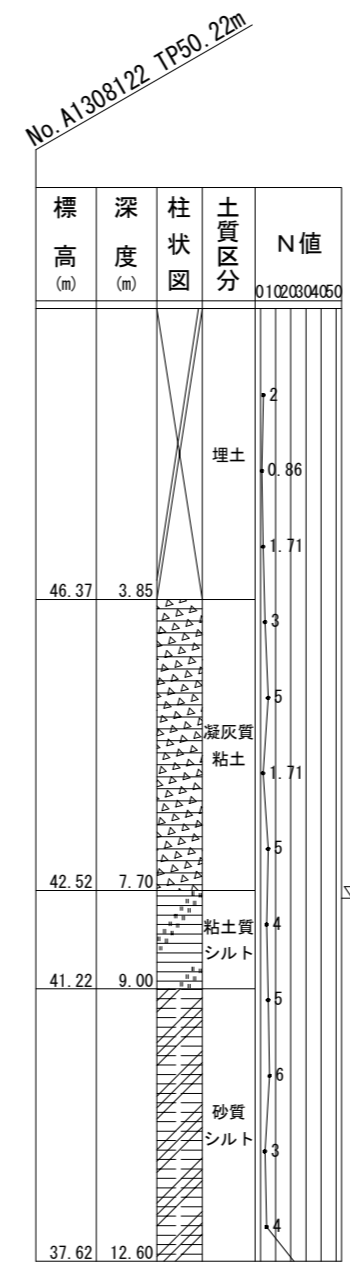
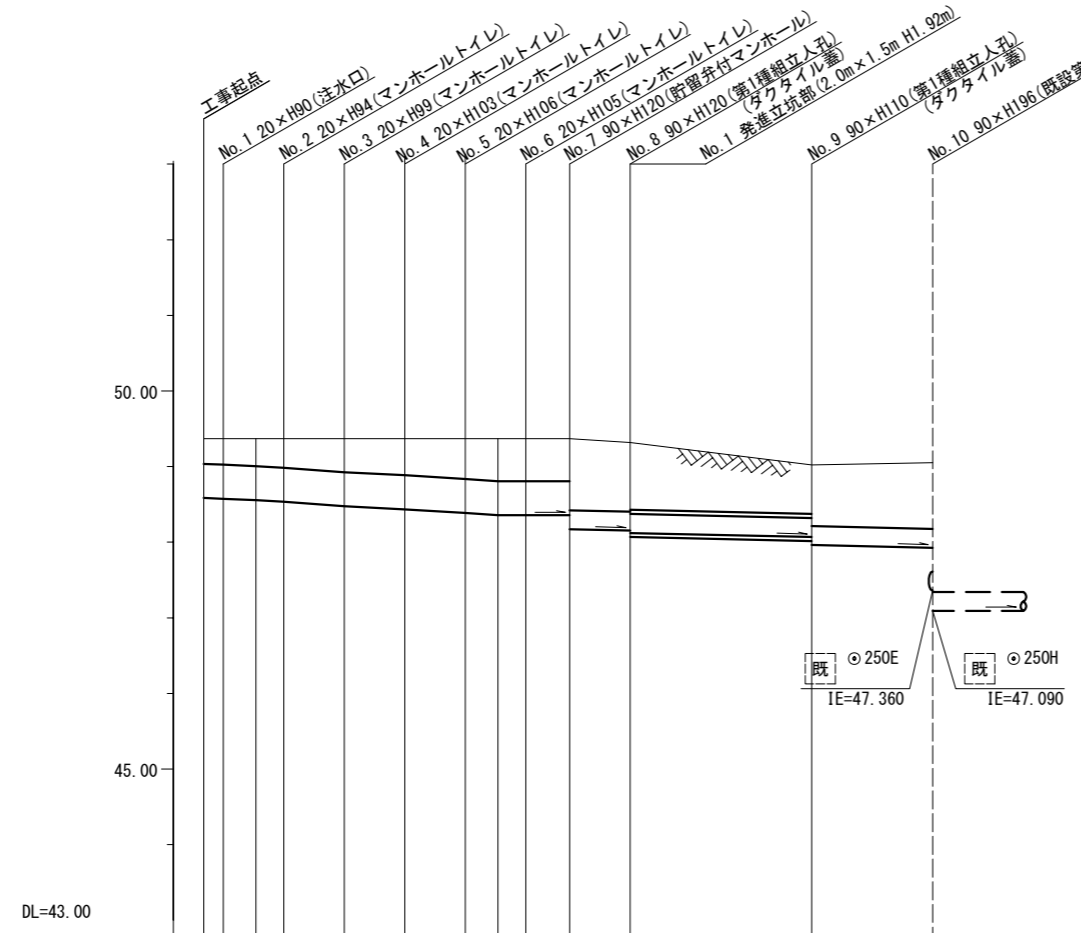
縦断面図 縦1/100、横1/250

【中川西小学校】



竣工図

有限会社 エムツー



号線番号	0	1	2	3	4	5	6	7	8	9			
管径	O450E					O250E							
勾配	17.5	25.0					9.0						
号線間距離	0.65	2.00	2.00	2.00	2.00	2.00	1.45	2.0	6.0	4.0			
人孔間距離	0.65	1.08	0.92	2.00	2.00	2.00	1.08	1.45	2.0	6.0	4.0		
流速	3.083	3.685					0.000					1.494	
流下量	0.490	0.586					0.000					0.073	
流出量													
現在地盤高	49.48	49.48	49.48	49.48	49.47	49.47	49.44	49.42	49.40	49.37	49.32	49.06	49.05
H		0.113					0.108					0.108	
管底高	48.585	48.574	48.555	48.532	48.482	48.432	48.382	48.355	48.355	48.170	48.152	48.088	47.927
追加距離	0.44	0.65	1.73	2.65	4.65	6.65	8.65	9.73	10.65	12.10	14.10	20.10	24.10
土被	0.45	0.47	0.49	0.53	0.59	0.60	0.61	0.59	0.56	0.94	0.91	0.73	0.87
施工種別	開削工法(昼間施工)					開削工法(昼間施工)							
矢板工種別	-					-							
基礎工種別	改良土基礎					改良土基礎							
埋戻工種別	全面改良土埋戻し					全面改良土埋戻し							
覆工種別	-					-							
舗装復旧種別	As舗装(As t=5cm RC-40 t=15cm)					As舗装(As t=5cm RC-40 t=15cm)							
側溝種別	-					-							
管種別	硬質塩化ビニル管					硬質塩化ビニル管							
取付管理員種別	-					-							
交通整理員	2人/日					2人/日							

仕様水準点 (令和3年9月14日)	
標石番号	既設第1種人孔(汚水)
都筑区中川一丁目3番1号地先周辺	
標高(M)	4 8 9 6 0

- ①: 小口径管推進工法(鋼管鞘管工法ボーリング-重ケーシング方式)(昼間施工)
- ②: 軽量鋼矢板 I 型1段平均長L=2.0m(全面)
- ③: 発進立坑部(2.0m×1.5m)軽量鋼矢板 I 型1段平均長2.5m
- ④: IR舗装(IR t=8cm 敷砂 t=3cm RC-40 t=20cm)
- ⑤: 硬質塩化ビニル管・鋼管さや管

図名	仮設トイレ標準構造図・舗装構成図		
工事名	災害時下水道結式仮設トイレ用下水道管整備工事（その440）		
工事場所	都筑区中川一丁目3番1号		
縮尺	図示	図番	参考図(1/1)
図線番号			
地形図番号			
横浜市環境創造局			

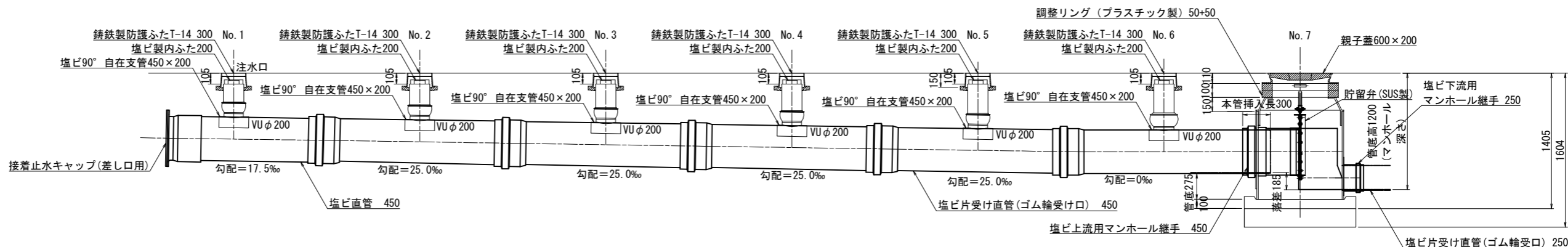
仮設トイレ標準構造図 S=1/50

【中川西小学校】

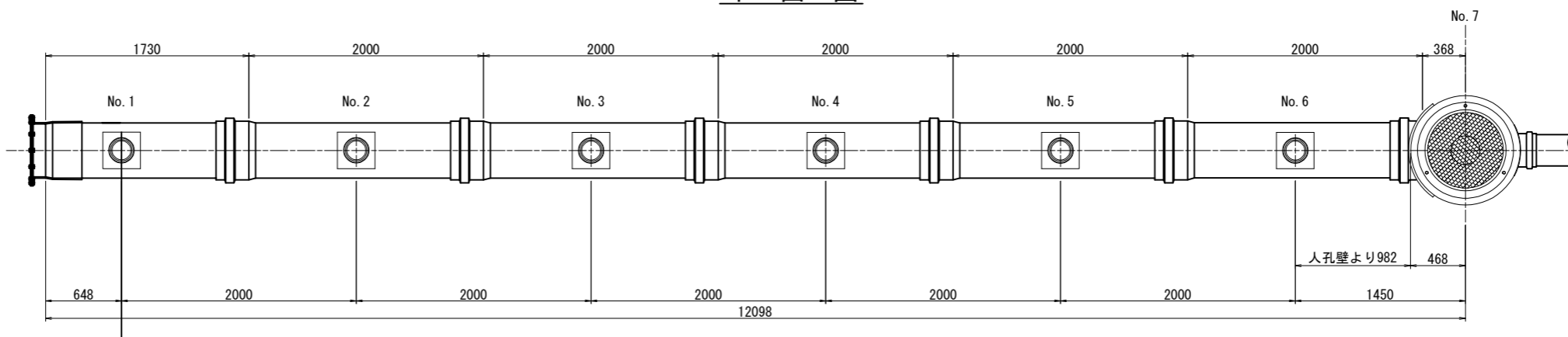
竣工図

有限会社 エムツー

縦断図



平面図

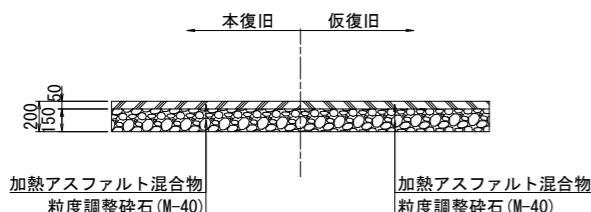


舗装構成図 S=1/20

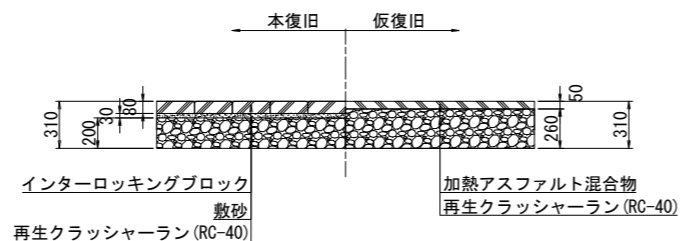
看板設置図(参考図) S=1/50

※ 使用する部材については図面表記と同等品とする。

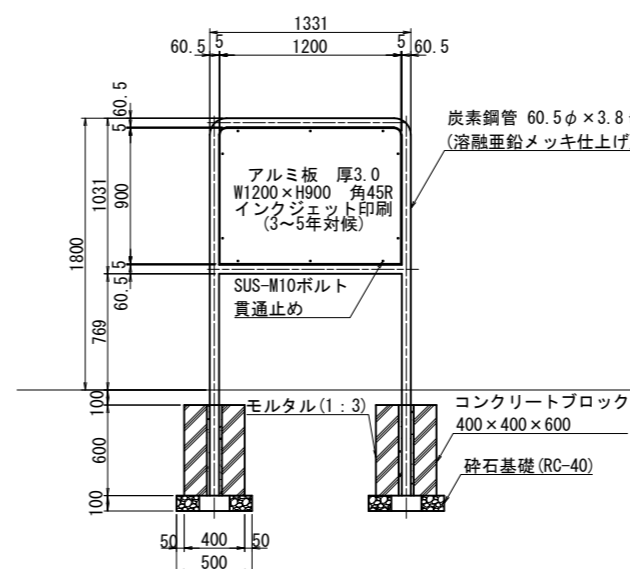
学校内 As舗装



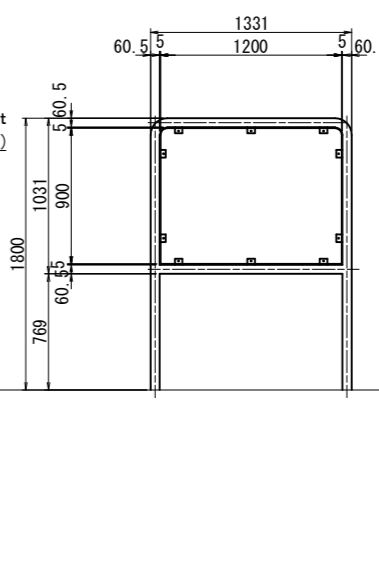
学校外 インターロッキング舗装



正面図



背面図



側面図

