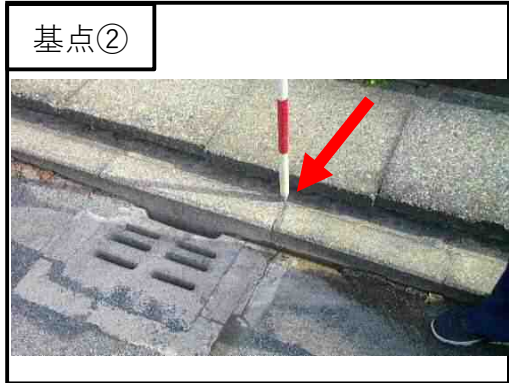
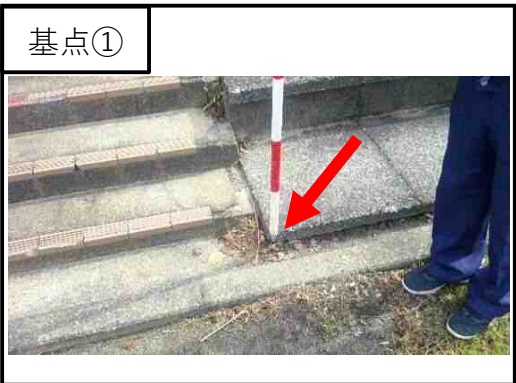
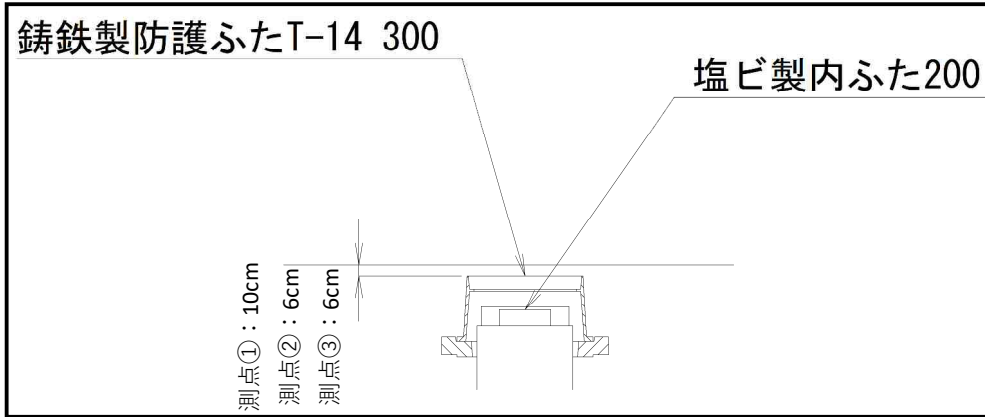
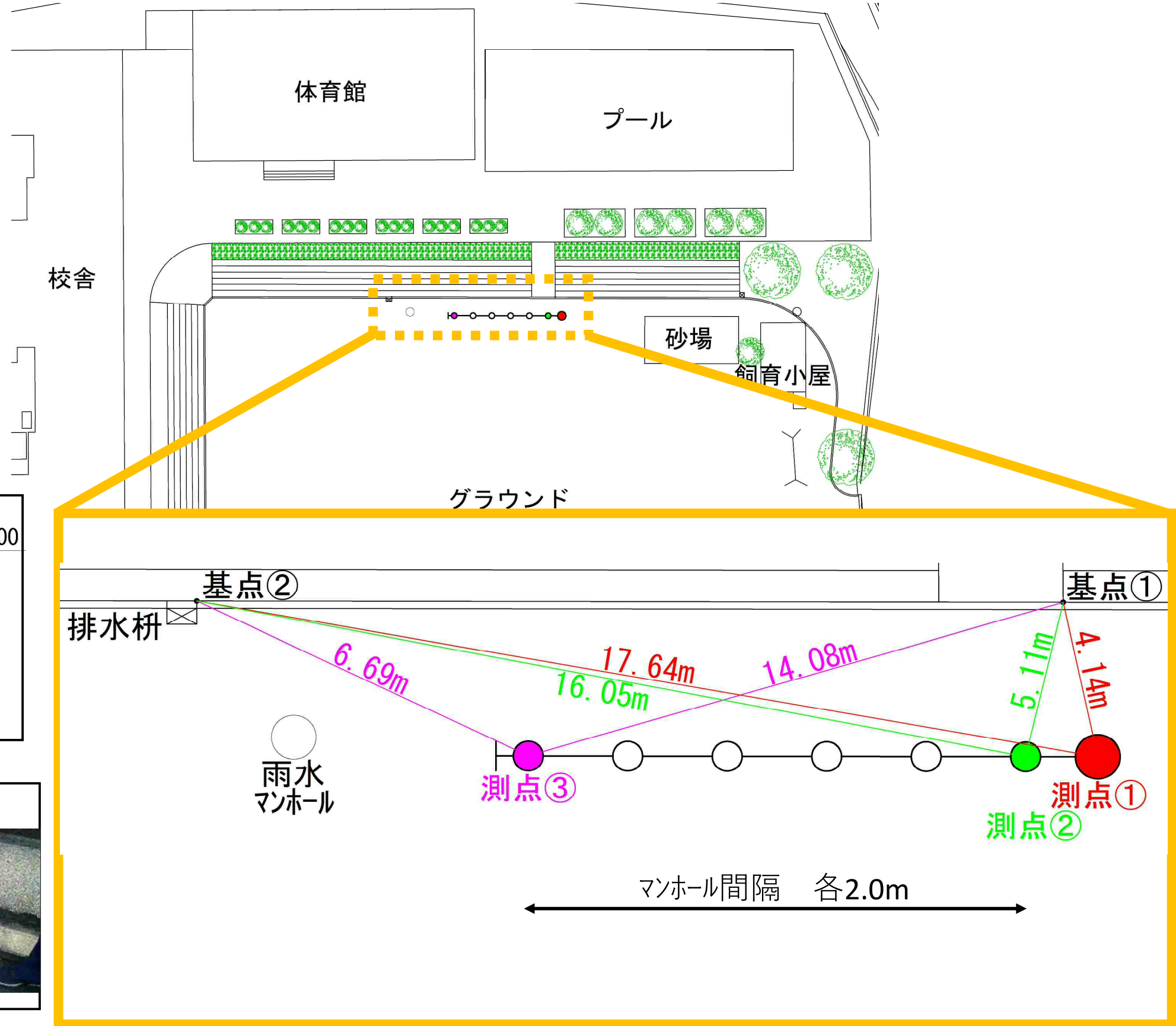
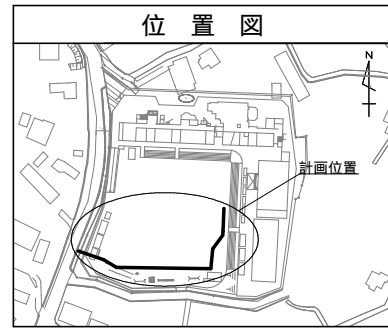


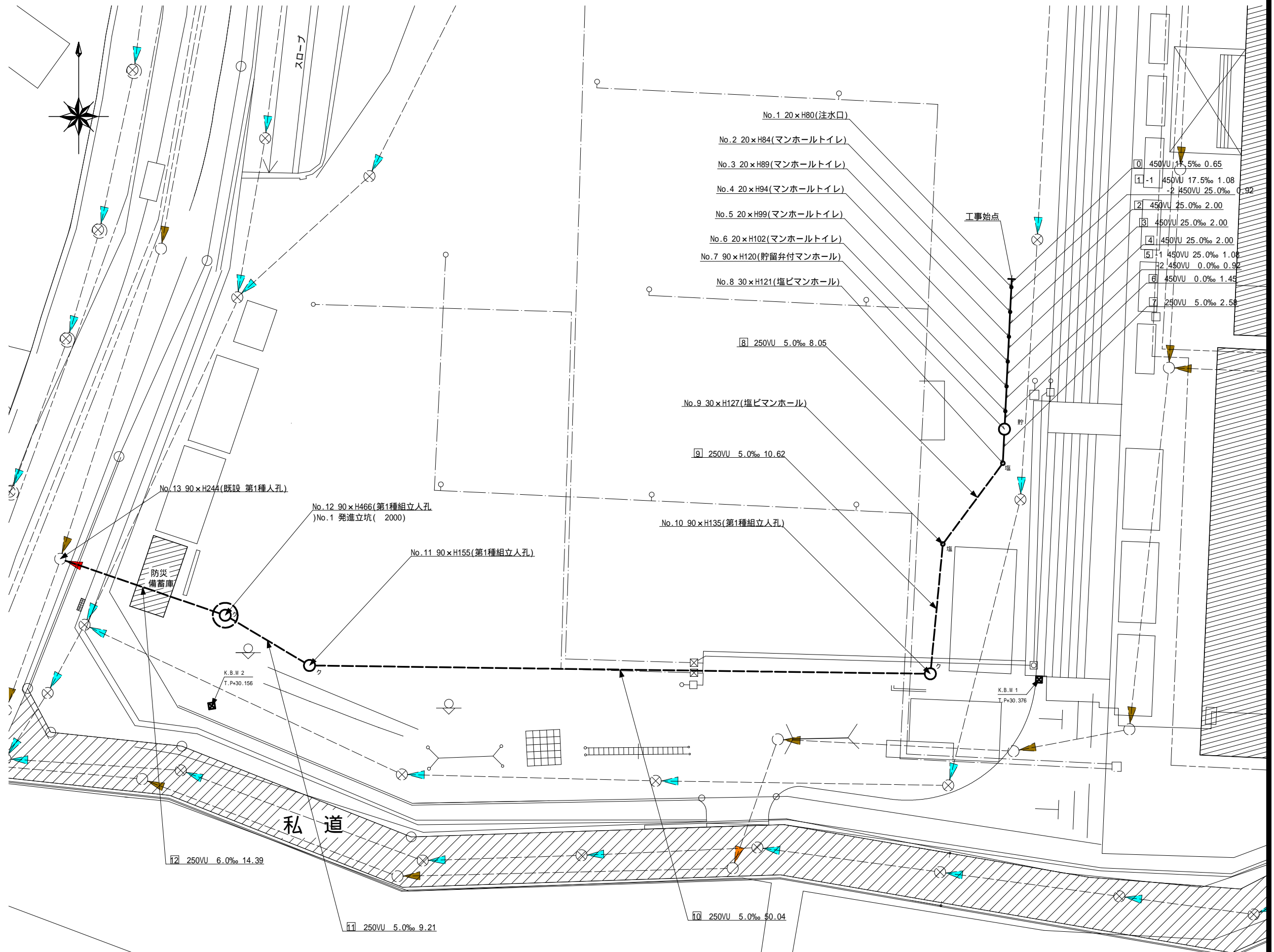
千秀小学校 オフセット図



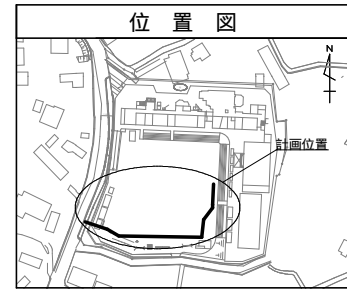
図名	平面図		
工事名	災害時下水直結式仮設トイレ下水道管整備工事(その410)		
施工場所	宋区田谷町1832番地		
縮尺	S=1/300	図番	1/3
号線番号	0	1	2
	3	4	5
	6	7	8
	9	10	11
	12		
地形図番号			
審査	課長	係長	検算
	アース土木株式会社		



凡例	
	新設管きよびます(マンホールトイレ)
	新設管きよび塩ビマンホール
	新設管きよび第1種組立人孔
	新設管きよび貯留弁付きマンホール
	既設汚水管きよびます・人孔
	既設雨水管きよびます・人孔
	既設分流汚水管きよ・人孔
	既設分流雨水管きよ・人孔
	K.B.M
	電気ケーブル
	ガス管
	スプリンクラー管
	水道管

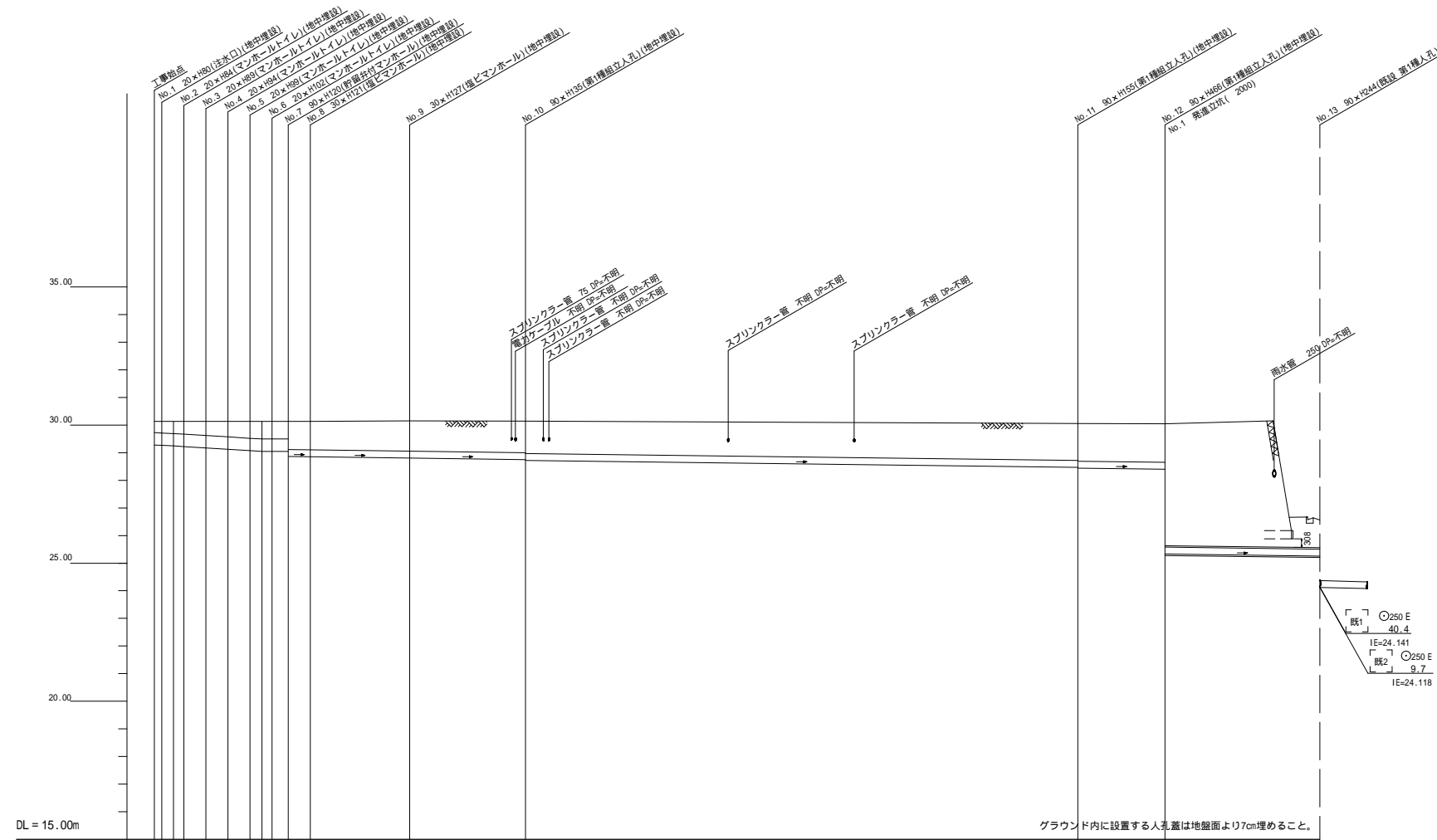


令和4年度設計図(排除方式 分流式)													
図名	縦断図												
工事件名	災害時下水直結式仮設トイレ用下水道管整備工事(その410)												
施工場所	栄区田谷町1832番地												
縮尺	図示	図番	2 / 3										
路線番号	0	1	2	3	4	5	6	7	8	9	10	11	12
地形図番号													
審査	課長	係長	検査	設計									
アース土木株式会社													

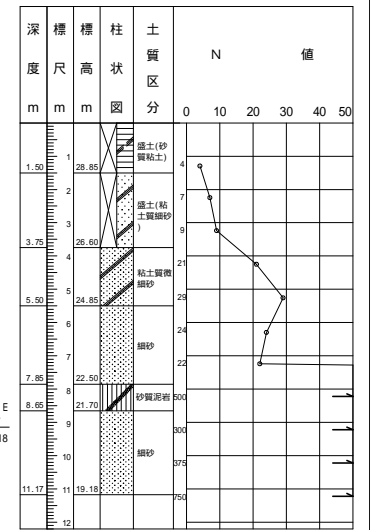


縦断図 縦1/100、横1/250

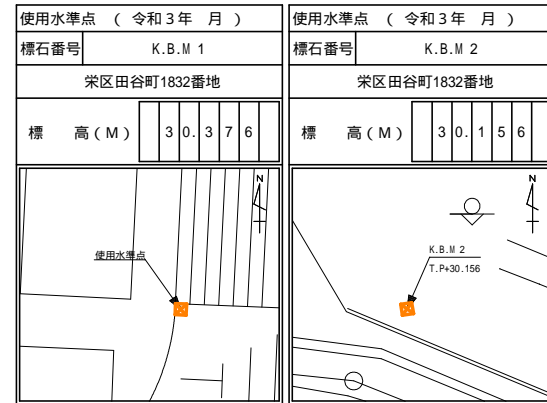
【千秀小学校】



千秀小学校
ボーリング 53390441006



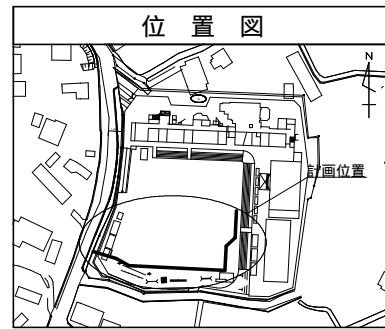
路線番号	0	1	2	3	4	5	6	7	8	9	10	11	12		
管径	φ450 VU							φ250 VU							
勾配	25.0							0.0							
号線間距離	2.00	2.00	2.00	2.00	2.00	2.58	8.05	10.62	50.04				9.21	14.39	
人孔間距離	1.04	2.00	2.00	1.92	2.58	8.05	10.62	50.04				9.21	14.39		
流速	3.083	3.685	0.000		1.114										
流下量	0.490	0.586	0.000		0.0547										
流出量	0.001														
現在地盤高	30.13	30.13	30.13	30.13	30.13	30.13	30.15	30.14	30.06				30.05	28.56	
H	0.113														
管底高	29.25	29.25	29.22	29.12	29.02	29.05	29.05	28.88	28.88	28.72	28.72	28.47	28.44	28.34	28.31
追加距離	0.00	0.65	1.22	2.05	4.65	6.65	8.65	9.22	10.65	12.10	14.68	22.75	33.38	83.38	92.60
土質	0.40	0.45	0.45	0.50	0.55	0.60	0.65	0.65	1.00	1.00	1.13	1.36	1.36	1.40	1.07
施工種別	開削工法														
矢板工種別	—														
基礎工種別	—														
埋戻工種別	—														
掘工種別	—														
舗装種別	—														
側溝種別	—														
管種別	—														
取付管理段工種別	—														
交通誘導員	—														



小口径推進工法(鋼製管工法ボーリング式-重ケーシング方式)(昼間施工)
 発進立坑(ライナープレート 2000)
 軽量鋼矢板 型1段梁 2.0m

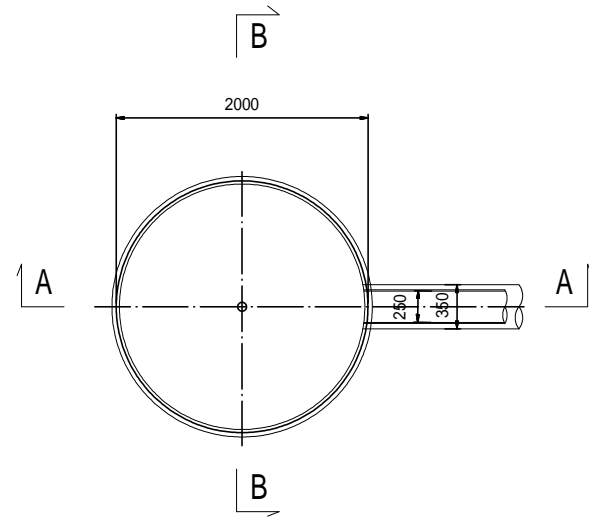
DP =不明は0.6に表示

図名	発進立坑仮設図		
工事件名	災害時下水直結式仮設トイレ用下水道管整備工事(その410)		
施工場所	宋区田谷町1832番地		
縮尺	図示	図番	3/3
号線番号			
地形図番号			
審査	課長	係長	検査
アース土木株式会社			

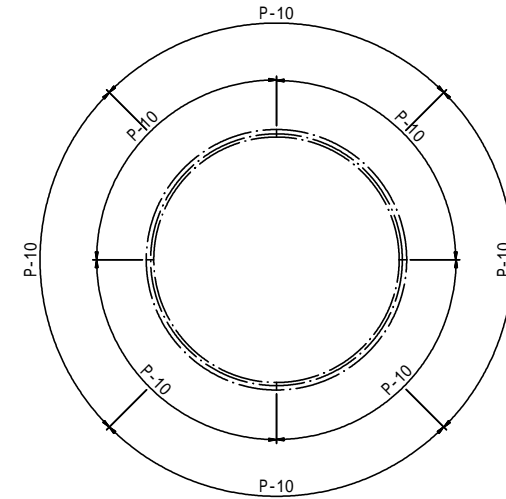


発進立坑仮設図 S=1/30

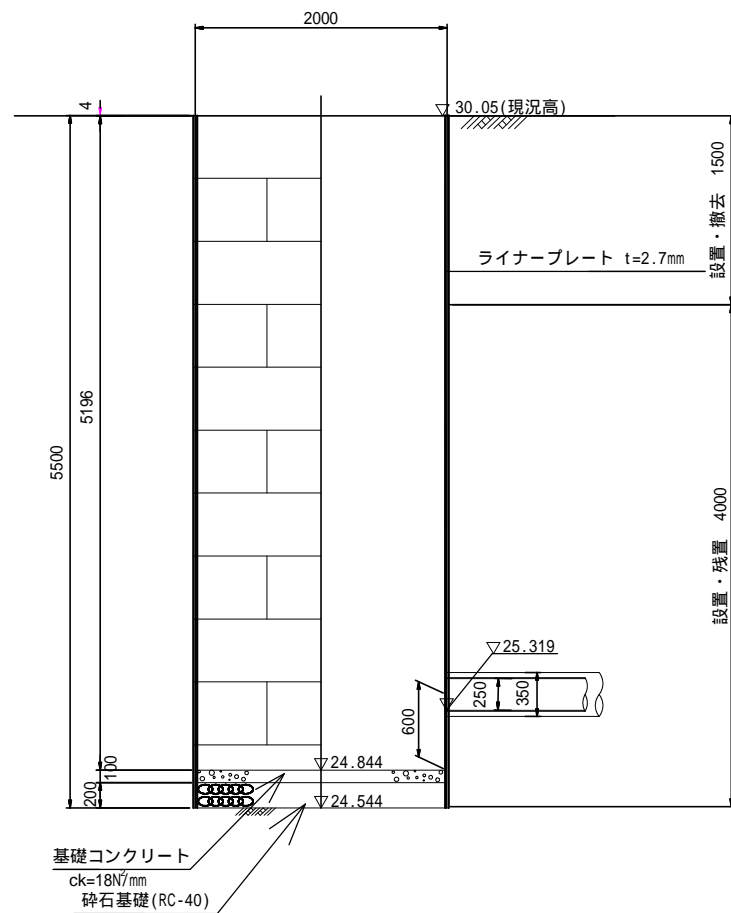
平面図



セクション構成図



A-A断面図



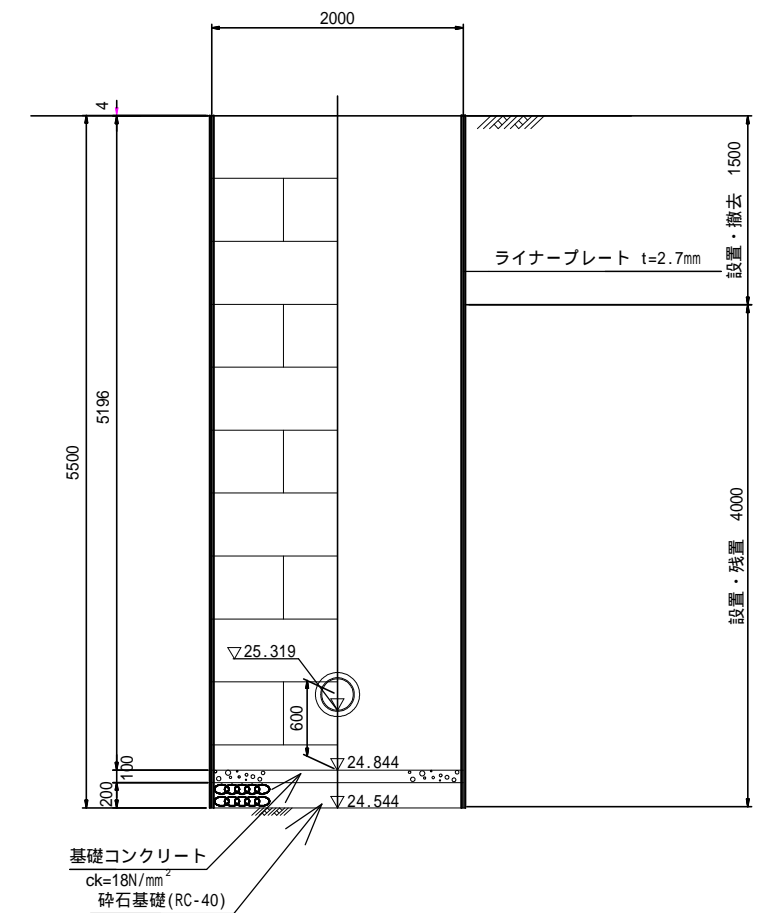
NO.1(干秀小)
TP+30.35

標高 (m)	柱状土質区分	N 値
30.05	盛土 (砂質粘土)	4
28.85	盛土 (粘土質細砂)	7
26.60	粘土質微細砂	21
24.85	細砂	29
24.544		24
24.544		22

$N=9.0$
 $=18 \text{ kN/m}^3$
 $C=50 \text{ kN/m}^2$
 $=0^\circ$

$N=29.0$
 $=18 \text{ kN/m}^3$
 $C=0 \text{ kN/m}^2$
 $=30^\circ$

B-B断面図

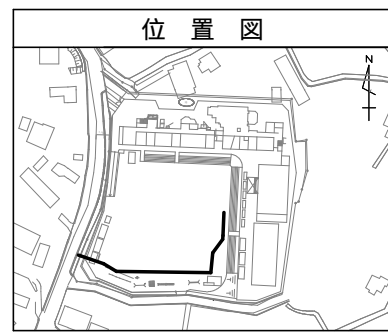


使用水準点 (令和3年0月)	
標石番号	
標高 (M)	

図名	オフセット図	
工事件名	災害時下水直結式仮設トイレ下水道管整備工事(その410)	
施工場所	宋区田谷町1832番地	
縮尺	S=1/300	図番 1/2
号線番号	0 1 2 3 4 5 6 7 8 9 10 11 12	
地形図番号		
審査	課長 係長 検査 設計	
アース土木株式会社		

オフセット図 S=1/300

【千秀小学校】



凡例	
	新設管きよびます(マンホールトイレ)
	新設管きよび塩ビマンホール
	新設管きよび第1種組立人孔
	新設管きよび貯留弁付きマンホール
	既設污水管きよびます・人孔
	既設雨水管きよびます・人孔
	既設分流污水管きよ・人孔
	既設分流雨水管きよ・人孔
	K.B.M
	ガス管
	水道管

