

フレッシュタウン希望が丘建築協定書

第1条 (目的)

この協定は、建築基準法（昭和25年法律第201号）第69条及びこれに基づく横浜市建築協定条例（昭和31年6月横浜市条例第17号）第2条の規定に基づき、第5条に定める建築協定区域（以下「協定区域」という。）内における建築物の用途、形態、構造、敷地、及び位置に関する基準を定め、住宅地としての良好な環境を高度に維持増進することを目的とする。

第2条 (定義)

この協定における用語の意義は、建築基準法及び建築基準法施行令（昭和25年政令第338号）に定めるところによる。

第3条 (名称)

この協定は、フレッシュタウン希望が丘建築協定（以下「協定」という。）と称する。

第4条 (協定の締結)

この協定は、協定区域内の土地の所有者及び建築物の所有を目的とする地上権又は賃借権を有する者（以下「土地の所有者等」という。）の全員の合意によって締結する。

第5条 (協定区域)

この協定の目的となる土地の区域は、横浜市旭区今宿町2676番60他（別添区域図による。）とする。又、建築協定隣接地も同図に示す。

第6条 (建築物に関する基準)

協定区域内の建築物の用途、形態、構造、敷地及び位置は、次の各号に定める基準によらなければならない。

- (1) 用途は、一戸建専用住宅、医院併用住宅、又は建築基準法施行令第130条の3による兼用住宅とする。ただし、第1条の目的に反しないもので、第7条に定める運営委員会が横浜市と協議のうえ認めたものについてはこの限りではない。
- (2) 建築物の高さは、地盤面から9m、軒の高さは7.5mをそれぞれ超えないものとする。

- (3) 地階を除く階数は、2以下とする。
- (4) 敷地の分割はできないものとする。ただし、分割後の敷地面積が180㎡以上となる場合はこの限りでない。
- (5) 敷地の地盤面(協定認可公告時)の変更は、できないものとする。ただし、自動車車庫の築造、それに附随する階段設置等の外構工事又は既存擁壁を鉄筋コンクリート造の直擁壁に築造替えるための堀削及び埋め戻しについてはこの限りでない。
- (6) 建築物又は工作物は敷地境界線に沿った擁壁天端線の外側にはね出して建築し築造できないものとする。ただし、建築物の軒・ひさしについてはこの限りではない。(別図 No. 1参照)
- (7) 建築物の外壁又はこれに代わる柱の面から道路境界線までの距離は、横浜市風致地区条例(昭和45年条例第35号)に規定する第3種風致地区における基準による。

第7条 (運営委員会)

この協定の運営に関する事項を処理するため、フレッシュタウン希望が丘建築協定運営委員会(以下「委員会」という。)を設置する。

2. 委員会は、協定区域内の土地の所有者等の互選により選出された委員若干名をもって組織する。
3. 委員の任期は1年とする。ただし、委員が欠けた場合の補欠の委員の任期は、前任者の残任期間とする。
4. 委員は再任されることができる。

第8条 (委員)

委員会には、委員長1名、副委員長1名、会計1名および監事1名を置く。

2. 委員長は委員の互選とし、委員会を代表し、協定運営の事務を統括する。
3. 副委員長及び会計は委員の中から委員長が委嘱する。副委員長は委員長を補佐し、委員長に事故あるときはこれを代理し、会計は委員会の経理に関する業務を処理する。監事は、運営委員会の業務の執行及び財産の状況を監査し、その結果を総会に報告しなければならない。

第9条 (委員長の変更)

委員長の変更があった場合には、新たに委員長になった者が、速やかにその旨を横浜市長に届け出なければならない。

第10条 (総会)

この協定の運営について委員会が処理することが不適当なものがあるとき、又は委員を選出するときは総会を開催する。

2. 総会は協定区域内のすべての土地の所有者等をもって構成し、委員長が議長となる。
3. 総会は委員長が招集する。総会を招集するには、少なくとも会議を開く日の2週間前までに、会議の日時、場所及び目的を示して、土地所有者等に通知を発しなければならない。
4. 協定者の3分の1以上 から招集の請求があった場合、委員長は総会を招集しなければならない。
5. 土地所有者等は、その所有する1区画について1個の議決権を有する。
6. 総会は、前条第1項に定める議決権総数の半数以上を有する土地所有者等が出席しなければならない。
7. 総会の議事は、土地所有者等の議決権の過半数で決し、可否同数の場合においては、議長の決するところによる。
8. 次の各号に掲げる事項に関する総会の議事は、前項にかかわらず土地所有者等総数の4分の3以上で決する。
 - 一 規約の変更
 - 二 その他総会において本項の方法により議決することとした事項

第11条 (委任)

この協定に規定するもののほか、委員会及び総会の運営、組織、議事について必要な事項は別に定める。

第12条 (違反者に対する措置)

委員長は、この協定に違反した者(以下「違反者」という。)があったときは違反者に対し、委員会の決定に基づき工事施行の停止を請求し、かつ相当の猶予期間を付して、文書をもって当該行為を是正するために必要な措置をとることを請求できる。

2. 前項の請求があった場合、違反者はこれに従わなければならない。

第13条 (裁判所への提訴)

委員長は、違反者が前条第1項の請求に従わないときは、委員会の決定に基づき、その強制履行又は違反者の費用をもって第三者にこれをなさせしめることを、裁判所に請求することができる。

2. 前項の訴訟手続きに要する費用等は、違反者の負担とする。

第14条（土地の所有者等の届出）

土地の所有者等は、土地の所有権及び建築物の所有を目的とする地上権又は賃借権を移転するときは、あらかじめその旨を委員長に届け出なければならない。

第15条（協定の変更）

土地の所有者等は、協定区域、建築物に関する基準、有効期間又は違反者に対する措置を変更しようとする場合は、その全員の合意をもってその旨を定め、これを横浜市長に申請してその認可を受けなければならない。

第16条（協定の廃止）

土地の所有者等は、この協定を廃止しようとする場合は、その過半数の合意をもってその旨を定め、これを横浜市長に申請してその認可を受けなければならない。

第17条（効力の承継）

この協定は、認可公告のあった日以後において土地の所有者等となった者に対しても、その効力があるものとする。

第18条（有効期間）

この協定の有効期間は、横浜市長の認可公告のあった日から10年間とする。ただし、期間満了前に協定者の過半数の継続反対の意思表示が無い場合は、さらに10年間期限が延長され、以後この例による。また、この協定の有効期間内にした行為に対する第12条及び第13条の適用については、期間満了後もなお効力を有する。

附則

（効力の発生）

1 この協定は、横浜市長の認可公告のあった日から効力を発する。

（適用の除外）

2 この協定の認可公告のあった日前に存する建築物又は現に建築、修繕若しくは模様替の工事中の建築物（以下「既存建築物」という。）については、この協定の規定は適用しない。ただし、この協定の認可公告のあった日以後に、当該既存建築物を増築し、改築し又は移転する場合は、当該増築し、改築し又は移転する部分については、この協定の規定を適用する。

フレッシュタウン希望が丘建築協定の締結に合意します。

2001年 月 日

所有土地の表示

横浜市旭区今宿町 2676 番地

宅地 m^2

土地所有者

住所：

氏名：

印

住所：

氏名：

印

土地所有者等（地上権者または賃借権者）

住所：

氏名：

印

住所：

氏名：

印

住所：

氏名：

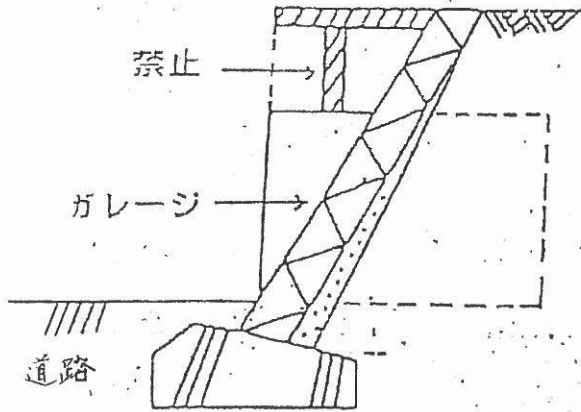
印

第6条第6項参照図

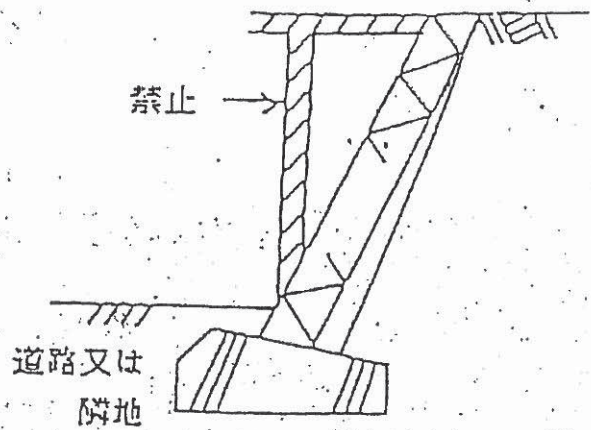
別図 No.1

第6条第6項で禁止されている工作物は下記のとおり。

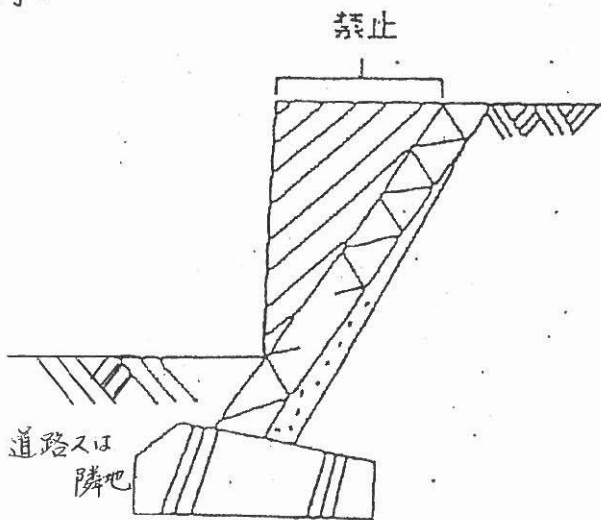
例1



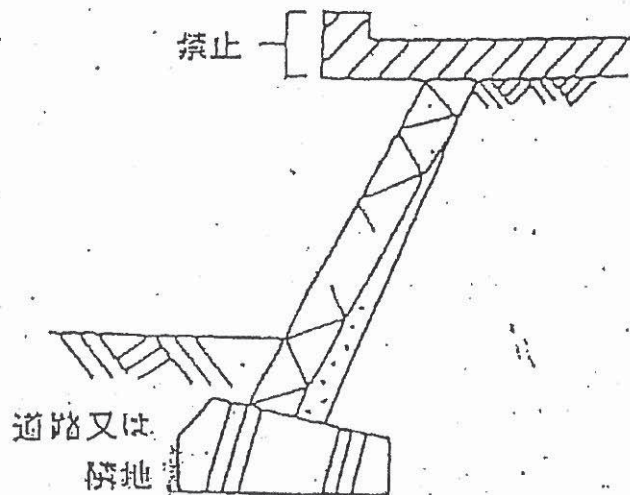
例2



例3



例4



※既存擁壁を鉄筋コンクリート造の直擁壁に築造変えすることは可能とする。

協定の条文の解釈について

第6条第1項に規定する兼用住宅とは？

(建築基準法抜粋)

令第130条の3(第一種低層住居専用地域内に建築することができる兼用住宅)

法別表第2(い)項第2号(法第87条第2項又は第3項において法第48条第1項の規定を準用する場合を含む。)の規定により政令で定める住宅は、延べ面積の2分の1以上を居住の用に供し、かつ、次の各号の一に掲げる用途を兼ねるもの(これらの用途に供する部分の床面積の合計が50平方メートルを超えるものを除く。)とする。

一 事務所(汚物運搬用自動車、危険物運搬用自動車その他これらに類する自動車で国土交通大臣の指定するものための駐車施設を同一敷地内に設けて業務を運営するものを除く。)

二 日用品の販売を主たる目的とする店舗又は食堂若しくは喫茶店

三 理髪店、美容院、クリーニング取次店、質屋、貸衣装屋、貸本屋その他これらに類するサービス業を営む店舗

四 洋服店、畳屋、建具屋、自転車店、家庭電気器具店その他これに類するサービス業を営む店舗(原動機を使用する場合にあっては、その出力の合計が0.75kW以下のものに限る。)

五 自家販売のために食品製造業(食品加工業を含む。第130条の5の2第四号及び第130条の6において同じ。)を営むパン屋、米屋、豆腐屋、菓子屋その他これらに類するもの(原動機を使用する場合にあっては、その出力の合計が0.75kW以下のものに限る。)

六 学習塾、華道教室、囲碁教室その他これらに類する施設

七 美術品又は工芸品を製作するためのアトリエ又は工房(原動機を使用する場合にあっては、その出力の合計が0.75kW以下のものに限る。)

第6条第1項に想定する一戸建専用住宅とは？<平成23年9月19日追記>

第6条(建築物に関する基準)第1項の[一戸建専用住宅]に多世帯同居住宅を含める。尚、一戸建専用住宅は横浜市が設定する[一戸建ての住宅]の取扱基準を適用する。